

ENSAYO DE MATAFUEGOS PARA FUEGOS CLASE C – MÉTODO DE DETERMINACIÓN DE LA CONDUCTIVIDAD ELÉCTRICA

Pecorelli, Mario; Casais, José Luis
INTI Física y Metrología
jcasais@inti.gob.ar

OBJETIVO

La norma IRAM 3544 establece el método de ensayo para determinar la conductividad eléctrica de matafuegos manuales y sobre ruedas, con sus respectivas cargas, para fuegos clase C, de origen eléctrico. La norma se aplica a matafuegos con cargas de dióxido de carbono, de polvo químico y de bromoclorodifluorometano. Este trabajo fue desarrollado para cumplir los objetivos de la norma. La descarga de los matafuegos ensayados debe producir una corriente de fuga de intensidad menor o igual que 1 mA. Para determinar la capacidad del matafuego de controlar los fuegos incipientes de la clase C, son significativas las propiedades no conductoras de la carga que posee. Durante el ensayo, la carga del matafuego no deberá incrementar la conductividad eléctrica a través del aire entre un matafuego aislado eléctricamente de tierra y a un potencial de 100 kV y una placa de ensayo conectada a tierra y a temperatura superior a 370 °C.

DESCRIPCIÓN

El matafuego se debe montar rígidamente sobre una plataforma aislada de tierra, apta para una tensión alterna de trabajo de 100 kV, y se conecta al borne de alta tensión de una fuente eléctrica (transformador alimentador). La válvula del matafuego se opera a distancia mediante una pértiga aislante que permita trabajar sin riesgo a una tensión de 100 kV.

Para preparar la placa de ensayo mencionada, se dobla a 90° una chapa de cobre de 310 mm por 310 mm de forma que los lados de cada hoja tengan 310 mm por 150 mm aproximadamente. Esta placa se sostiene mediante una varilla soldada en la parte interna del ángulo formado por el doblado, y se asegura a un pedestal.

La placa de ensayo debe quedar enfrentada a la tobera o boquilla de descarga del matafuego, y la distancia entre ellos estará entre 250 a 300 mm. En todos los casos la boquilla, portadora de la tobera por donde sale la carga del matafuego, debe recubrirse con papel metálico, el cual a su vez debe hacer contacto con la

válvula a través de un conductor de cobre, estando todo al potencial de 100 kV.

Es necesario disponer de resistencias calefactoras adosadas a la placa de cobre para elevar su temperatura a 370 °C.

La siguiente figura muestra un circuito esquemático empleado para estos ensayos.

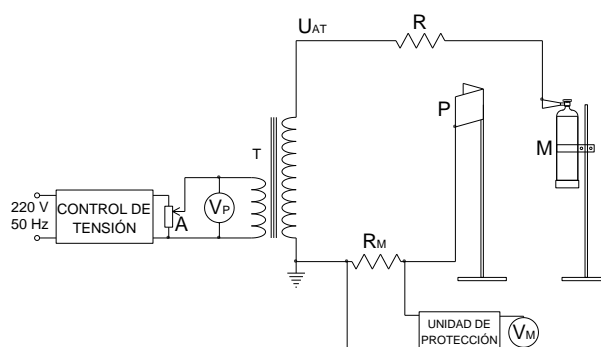


Figura 1: esquema del circuito eléctrico.

La fuente de alimentación eléctrica es de corriente alterna de 50 Hz. Se utiliza un transformador elevador T, para ensayos dieléctricos, con tensión primaria no mayor que 220 V y capaz de suministrar una tensión secundaria de 100 kV como mínimo.

La Unidad de Control comprende los componentes destinados a habilitar la energización del transformador en forma segura y su interrupción (enclavamiento, interruptor termomagnético, fusible, botón de encendido, botón de parada, etc.). La tensión de salida de esta unidad se aplica a los bornes de entrada de un autotransformador variable A. La tensión variable de salida del autotransformador se aplica al arrollamiento primario del Transformador Elevador T y se mide con el Voltímetro V_P . El borne de alta tensión del Transformador T se conecta a un Resistor de agua R, de 1,8 M Ω , cuya función es limitar la intensidad de la corriente en el caso en que se establezca un arco eléctrico entre el cuerpo del Matafuego M y la Placa de cobre P. El circuito se completa con un Resistor R_M destinado a sensar la corriente de fuga establecida durante la descarga del matafuego. La caída de tensión en R_M queda aplicada a una Unidad de Protección cuya finalidad es proteger a un Voltímetro V_M ante un transitorio severo originado por un arco eléctrico eventual.

Por último, el borne de bajo potencial del arrollamiento secundario de T se conecta a una jabalina de puesta a tierra.

Para proceder a la realización del ensayo seguimos los siguientes pasos:

El matafuego se coloca sobre la plataforma aislada y se conecta al resistor de agua R .

La placa de cobre P se ubica en una posición tal que la distancia entre ella y el matafuego M sea la mínima a la cual se pueda mantener una tensión de 100 kV sin que se produzca un arco eléctrico.

El ensayo se realiza con la placa calentada hasta una temperatura tal que en el momento de la descarga del matafuego esté, como mínimo, a 370 °C. La tensión de 100 kV se determina a partir de una curva de calibración. Para obtener esta curva, antes de realizar el ensayo del matafuego, se conecta el extremo libre del resistor de agua R al terminal de alta tensión de un Divisor de tensión patrón del laboratorio. La salida de baja tensión de este divisor patrón se conecta a un kilovoltímetro digital de referencia. De esta forma, cuando se energiza el transformador elevador, para cada tensión leída en el kilovoltímetro de referencia (en kV), se registra el valor correspondiente de tensión primaria, leída en el voltímetro V_P (en V). El matafuego debe descargarse contra la placa cuando la tensión aplicada al primero es de 100 kV. Establecida la descarga del matafuego, la intensidad de la corriente de fuga que atraviesa el resistor R_M determina una caída de tensión que se lee en el voltímetro V_M . La intensidad de esta corriente también se determina a partir de una curva de calibración. Para obtener esta curva, antes del ensayo del matafuego, se hace circular una corriente alterna por el resistor R_M (de 620 Ω) en un circuito de baja tensión. La intensidad de esta corriente se lee en un Microamperímetro de referencia. De esta forma, cuando se energiza el circuito de calibración de baja tensión, para cada intensidad de corriente leída en el microamperímetro de referencia (en μA), se registra el valor correspondiente de tensión, leído en V_M (en mV) .

Cuando el matafuego se descarga durante el ensayo, a la tensión leída en V_M le corresponde un valor de intensidad de corriente de fuga determinado a partir de la curva de calibración. Si este valor de intensidad de corriente es menor o igual que 1 mA (ó 1000 μA), el resultado del ensayo de conductividad eléctrica del matafuego es satisfactorio. La incertidumbre en la medición de corriente es de 0,1 mA.



Figura 2: Pruebas en campo

RESULTADOS

El ensayo de determinación de la conductividad eléctrica según IRAM 3544 se ha realizado con éxito sobre una muestra de matafuegos de polvo químico de 1 y 10 kg provistos por un fabricante nacional.

Pudo verificarse que en ninguno de los casos la corriente de fuga superó los 0,4 mA.

De esta manera el INTI podrá brindar un nuevo servicio de ensayo según norma, a todos aquellos fabricantes que lo soliciten y completar éstos aquellos ensayos necesarios para la certificación del producto.