



INTI
50
ANIVERSARIO



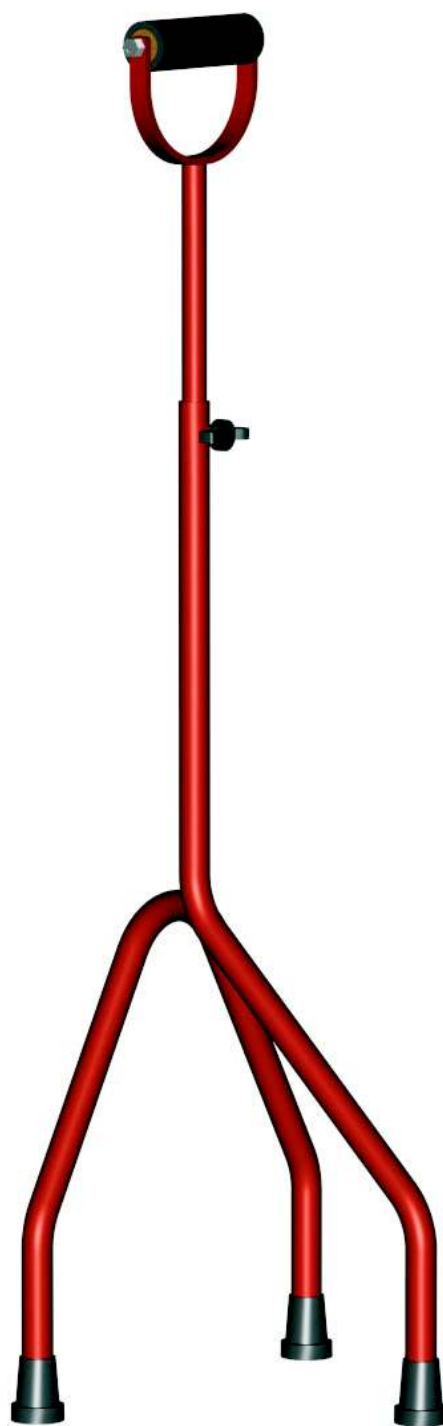
CONADIS



INSTITUTO NACIONAL DE ESTUDIOS TECNOLÓGICOS

Programa productivo, tecnológico y social

Construcción de dispositivos
para las personas con discapacidad



TRIPODE

Manual de fabricación

PLANOS CONSTRUCTIVOS | MANUAL DE ENSAMBLE | LISTADO DE PIEZAS | COSTOS

Programa Productivo, Tecnológico y Social: Construcción de ayudas tecnológicas para y con las personas con discapacidad

Primer Premio en el Encuentro Internacional de Proyecto Inclusivos Exitosos de la Organización de los Estados Americanos OEA

En Argentina las personas con discapacidad todavía constituyen una parte de la población con necesidades y dificultades para ser incluidas en la sociedad. Por ello resulta fundamental proponer el conocimiento tecnológico como campo para la inclusión, el desarrollo productivo y el mejoramiento de la calidad de vida de todos.

El Programa se basa en la construcción de ayudas tecnológicas para y con las personas con discapacidad en establecimientos de Educación Técnico Profesional como Escuelas Técnicas (E.T.), Centros de Formación Profesional (CFP), junto a Escuelas especiales, y otras organizaciones e instituciones de la comunidad.

El “Programa Productivo, Tecnológico y Social” de Escuelas Técnicas construyendo ayudas tecnológicas para y con las personas con discapacidad por medio de los manuales INTI se encuentra constituido por El Instituto Nacional de Tecnología Industrial INTI junto al Instituto Nacional de Educación Tecnológica INET y la Comisión Nacional Asesora para la Integración de las Personas con Discapacidad CONADIS.



Instituto
Nacional
de Tecnología
Industrial



Foto: Leonardo Cruder (Izquierda),
Rafael Kohanoff (derecha)

Inscripción en el Programa

El Ministerio de Educación de la Nación Por medio del Programa Nacional Mapa Educativo sistematiza la información pudiendo todas las escuelas del país inscribirse y formar parte del Programa ingresando sus datos en la página www.inti.gov.ar/discapacidad o consultando por mail a escuelastecnicas@inti.gov.ar

Esto permitirá tener un contacto de asistencia técnica, poder sumar nuevas posibilidades de desarrollo y elaborar estrategias conjuntas.

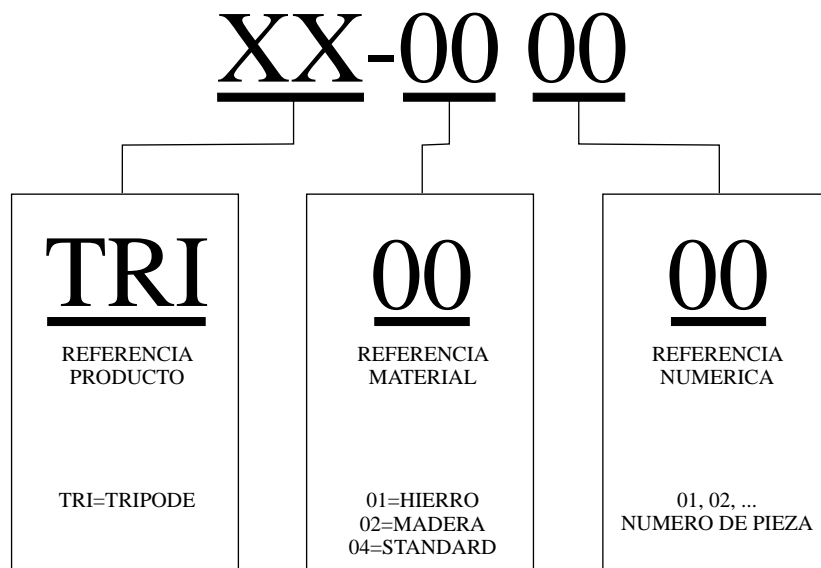
LISTADO DE PIEZAS



ELABORADO POR EL CENTRO DE TECNOLOGIAS PARA LA DISCAPACIDAD INTI

INTERPRETACION DE CODIGO

EN CUANTO A LOS CODIGOS UTILIZADOS PARA LAS PARTES DE LOS PRODUCTOS, DEBERAN INTERPRETARSE DE LA SIGUIENTE MANERA:



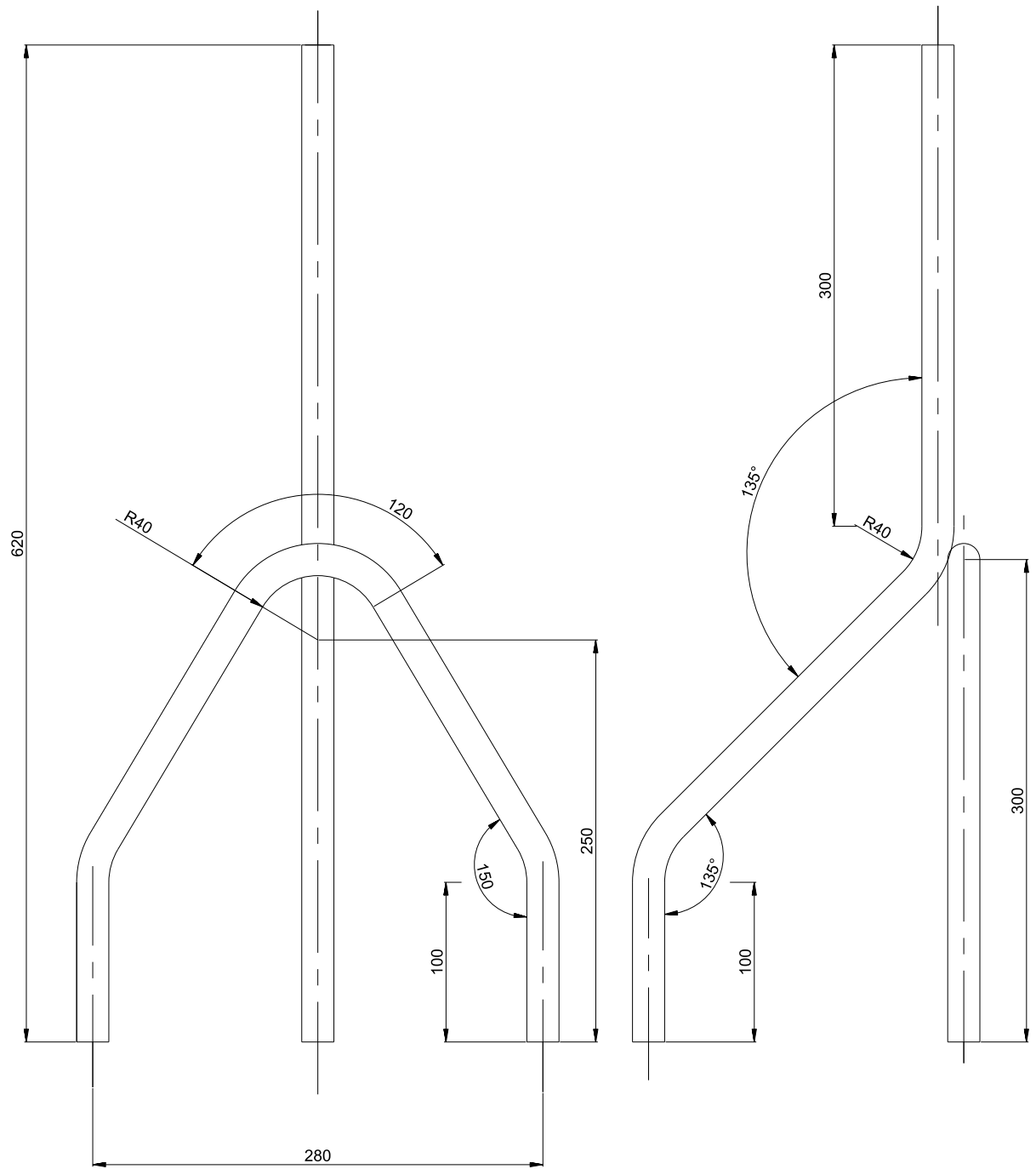
LISTADO DE COMPONENTES Y CODIFICACION

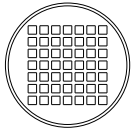
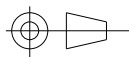
PIEZA	DESCRIPCION	CANTIDAD	CODIGO
1	Base	1	TRI-01 01
2	Extension	1	TRI-01 02
3	Asa	1	TRI-02 01
4	Grip goma	1	TRI-04 01
5	Varilla roscada 1/4"	1	TRI-04 02
6	Tuerca Autofren. 1/4"	2	TRI-04 03
7	Mariposa	1	TRI-04 04
8	Topetina	3	TRI-04 05

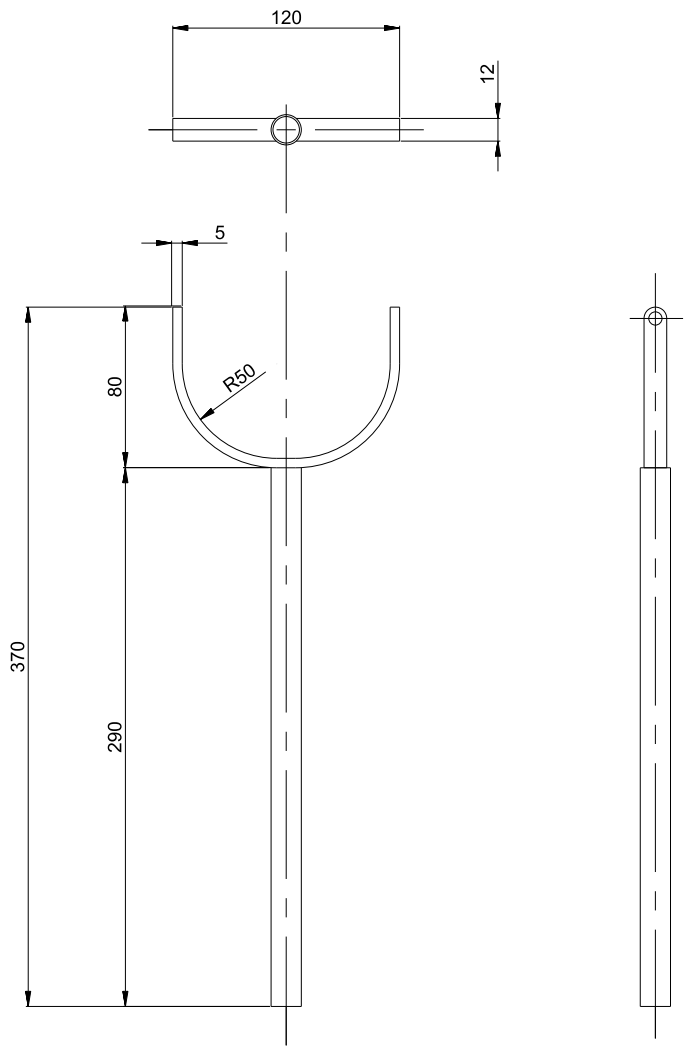
PLANOS CONSTRUCTIVOS

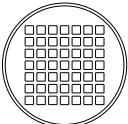
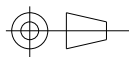


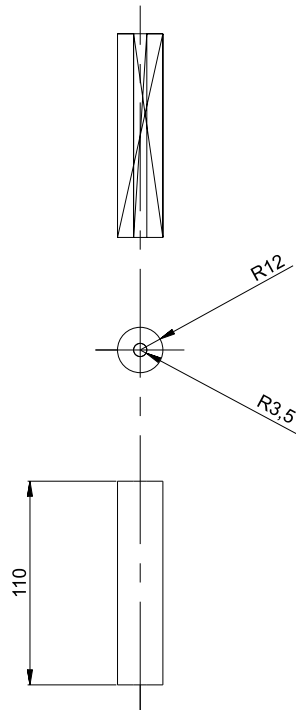
ELABORADO POR EL CENTRO DE TECNOLOGIAS PARA LA DISCAPACIDAD INTI

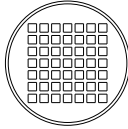
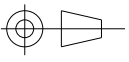


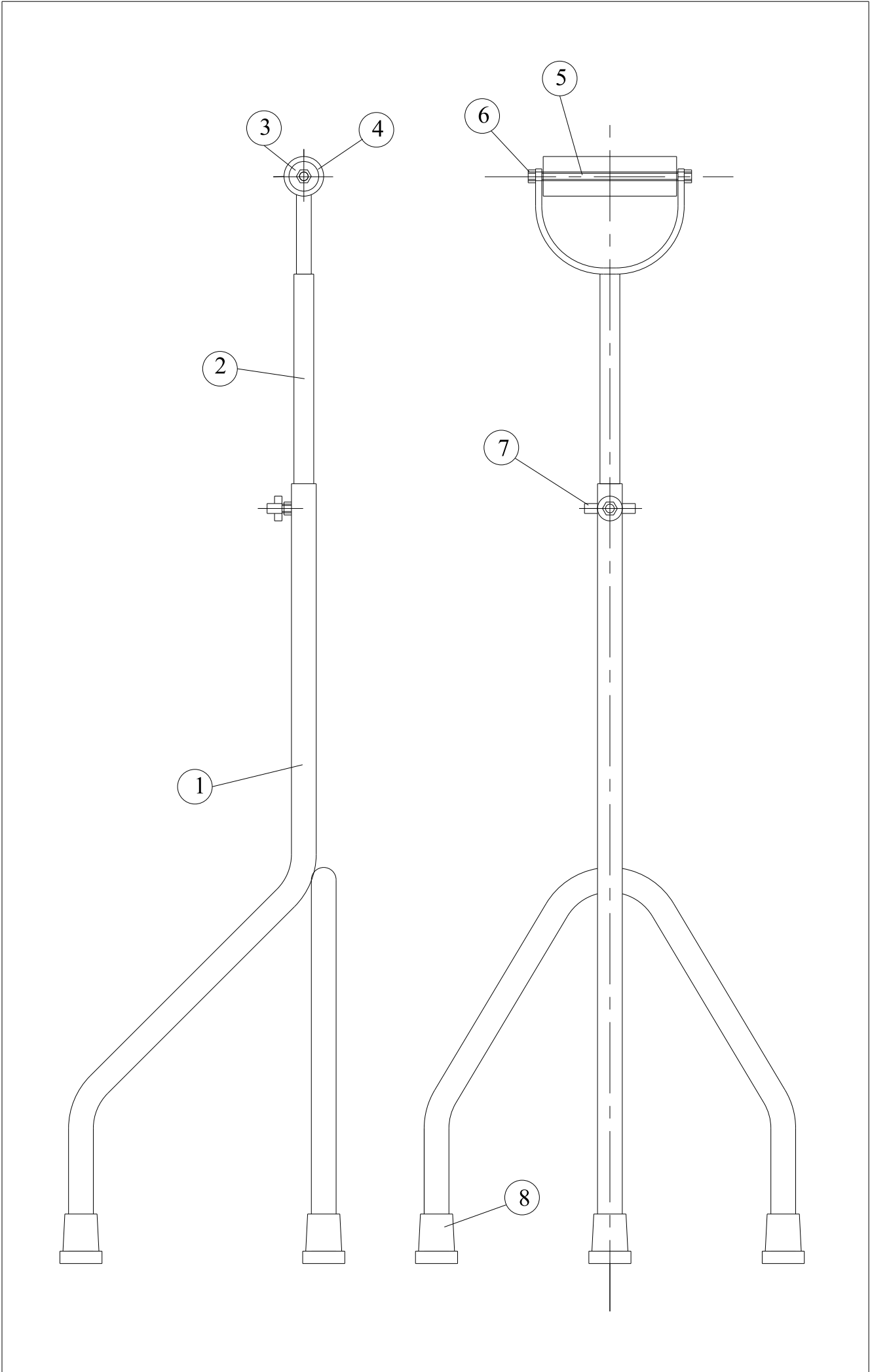
CANO DIAM. 19MM ESP. 1 MM CURVADO CORTE AGUJEREADO SOLDADO		FECHA	NOMBRE	TRIPODE	
	DIBUJO	2007			
	REVISO				
	APROBO			BASE	
	ESC. 1:4				
					
TOLERANCIA				INTI-INET	
					CANTIDAD 1
					TRI-01 01



CANO DIAM. 16MM ESP. 1 MM CURVADO CORTE AGUJEREADO SOLDADO		FECHA	NOMBRE	TRIPODE	 INTI-INET CANTIDAD 1 TRI-01 02
	DIBUJO	2007			
	REVISO				
	APROBO				
	ESC. 1:4	EXTENSION			
					
TOLERANCIA					



MADERA TORNEADO AGUJEREADO		FECHA	NOMBRE	TRIPODE	
	DIBUJO	2007			
	REVISO				
	APROBO				
	ESC. 1:4	ASA			INTI-INET
					
	TOLERANCIA				
					CANTIDAD 1
					TRI-02 01

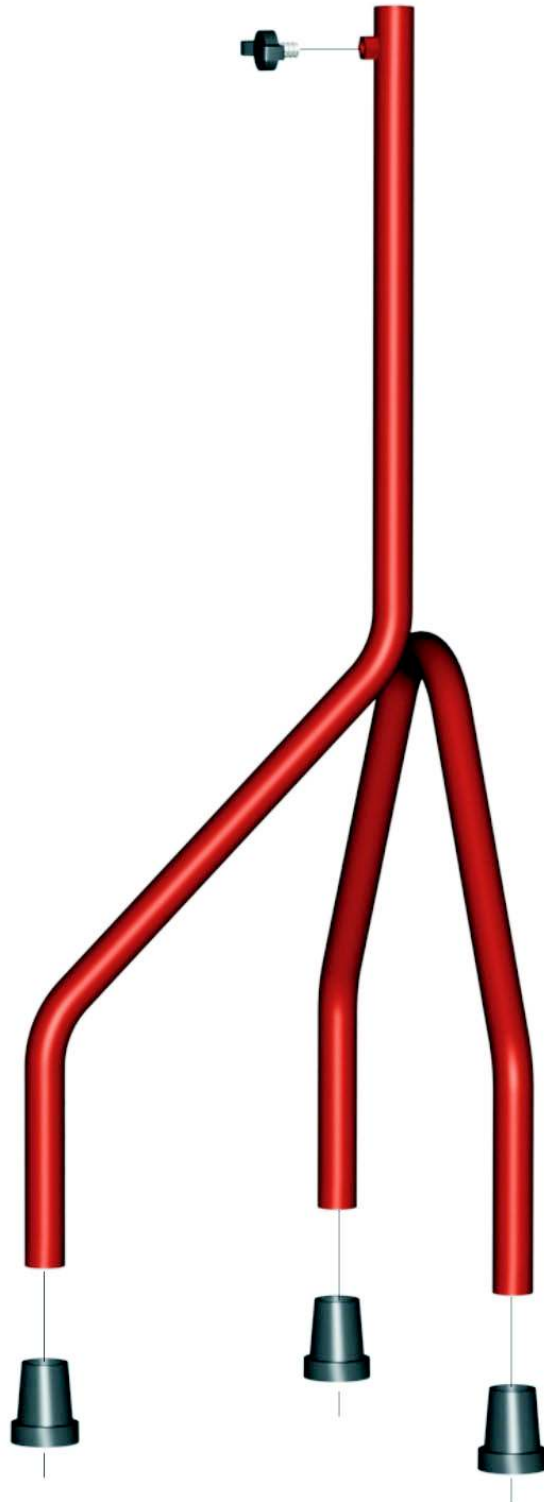


N°	DESCRIPCION	CODIGO	CANT.
1	BASE	TRI-01 01	1
2	EXTENSION	TRI-01 02	1
3	ASA	TRI-02 01	1
4	GRIP GOMA	TRI-04 01	1
5	VARILLA ROSCADA 1/4"	TRI-04 02	1
6	TUERCA AUTOFR. 1/4"	TRI-04 03	2
7	MARIPOSA 1/4"	TRI-04 04	1
8	TOPETINA	TRI-04 05	3

MANUAL DE ENSAMBLE

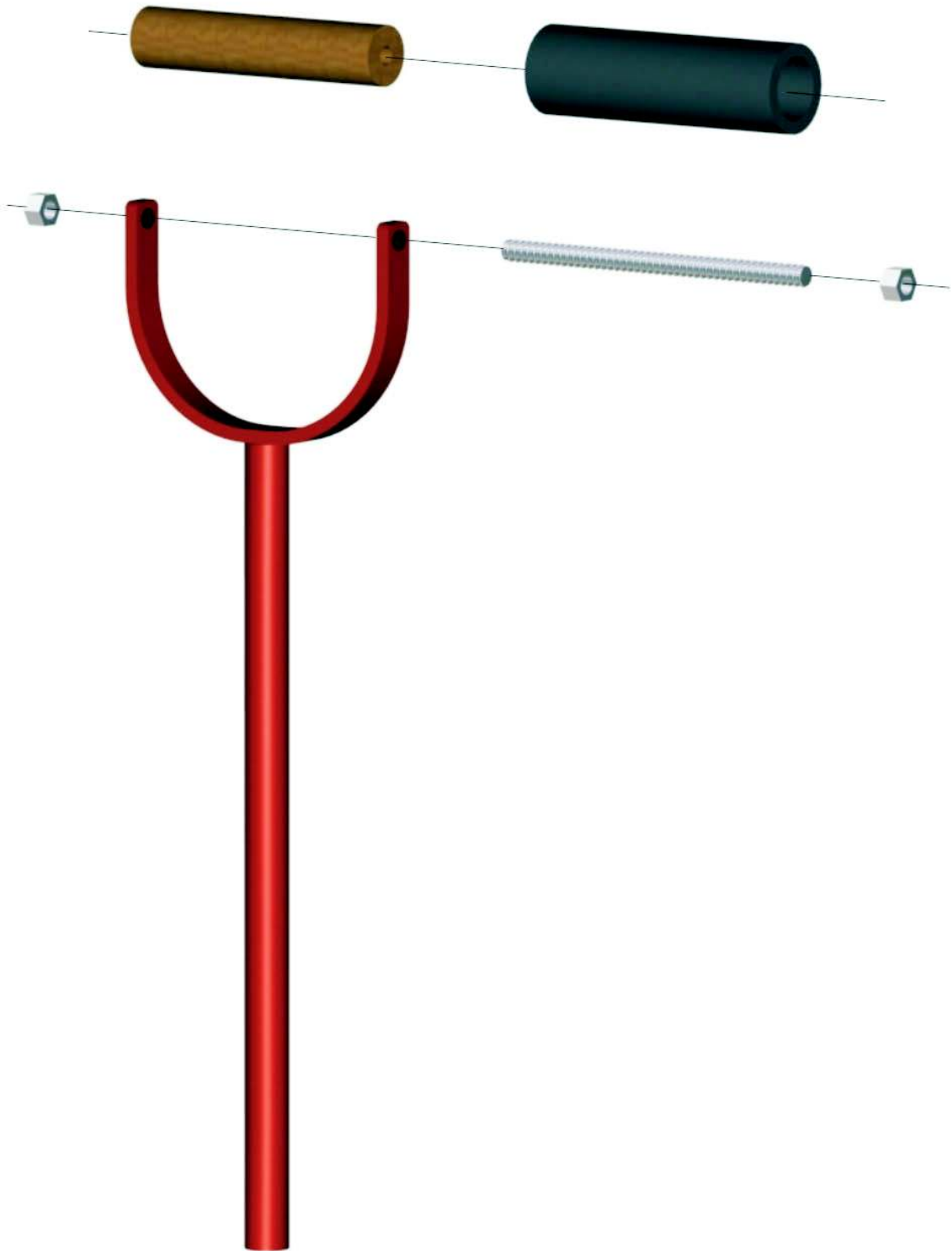


ELABORADO POR EL CENTRO DE TECNOLOGIAS PARA LA DISCAPACIDAD INTI

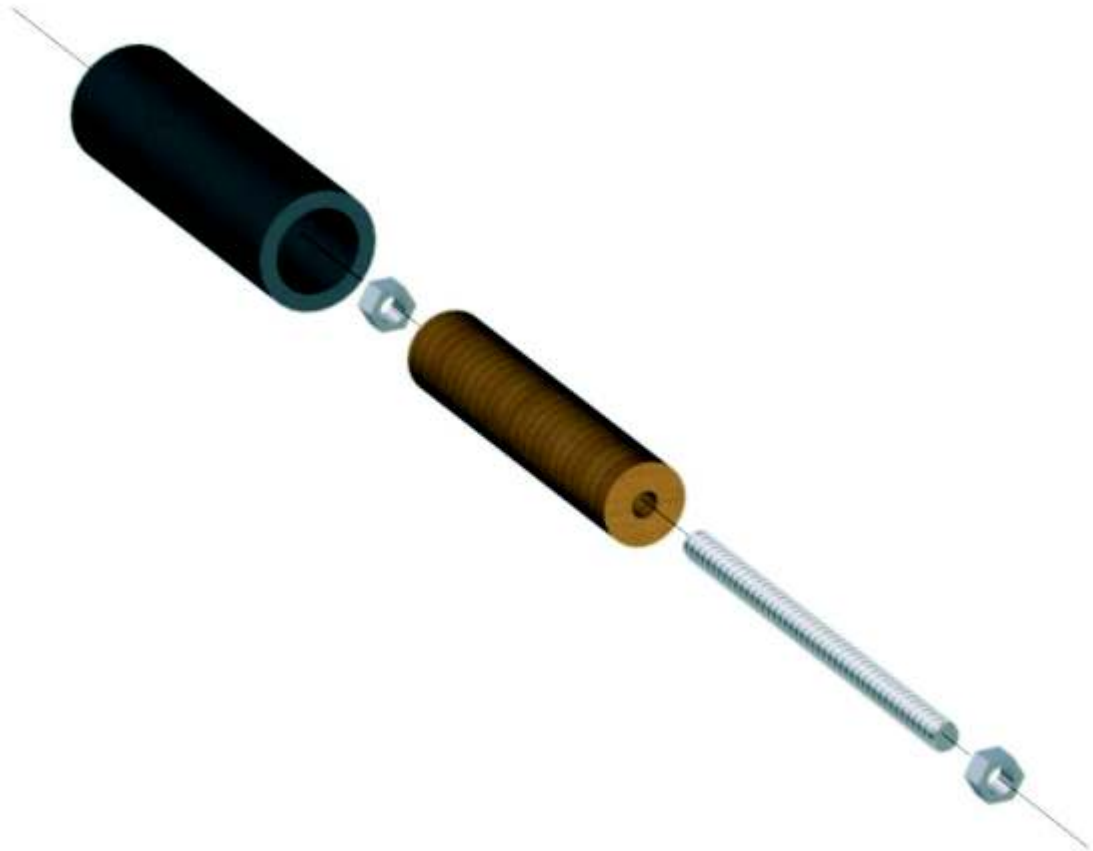
BASE

DESCRIPCION	CODIGO	CANTIDAD
BASE	TRI-01 01	1
MARIPOSA	TRI-04 04	1
TOPETINA	TRI-04 05	3

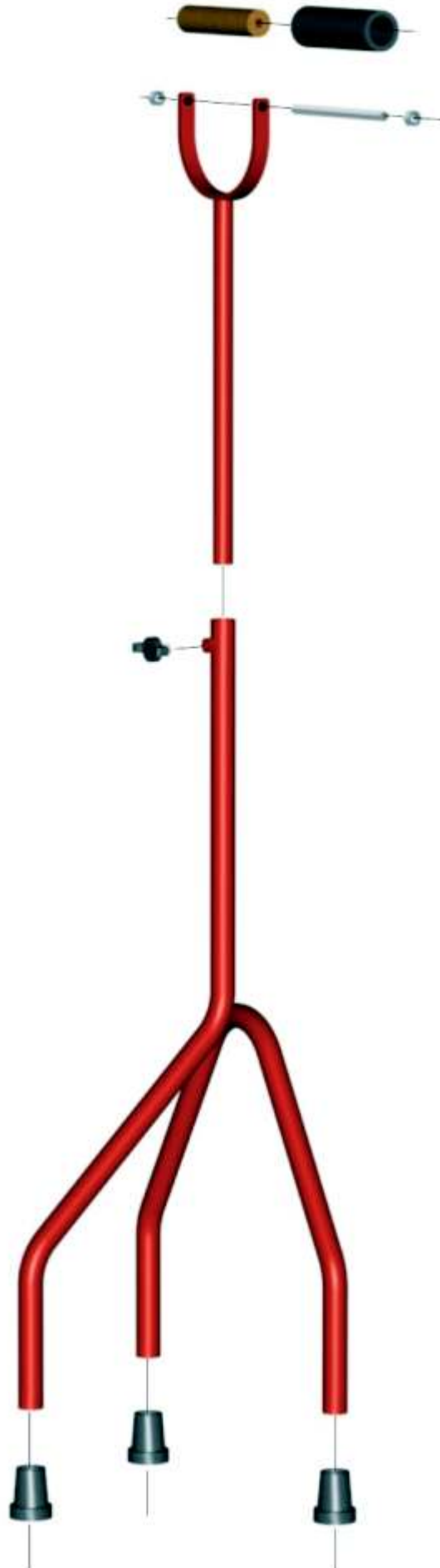
EXTENSION

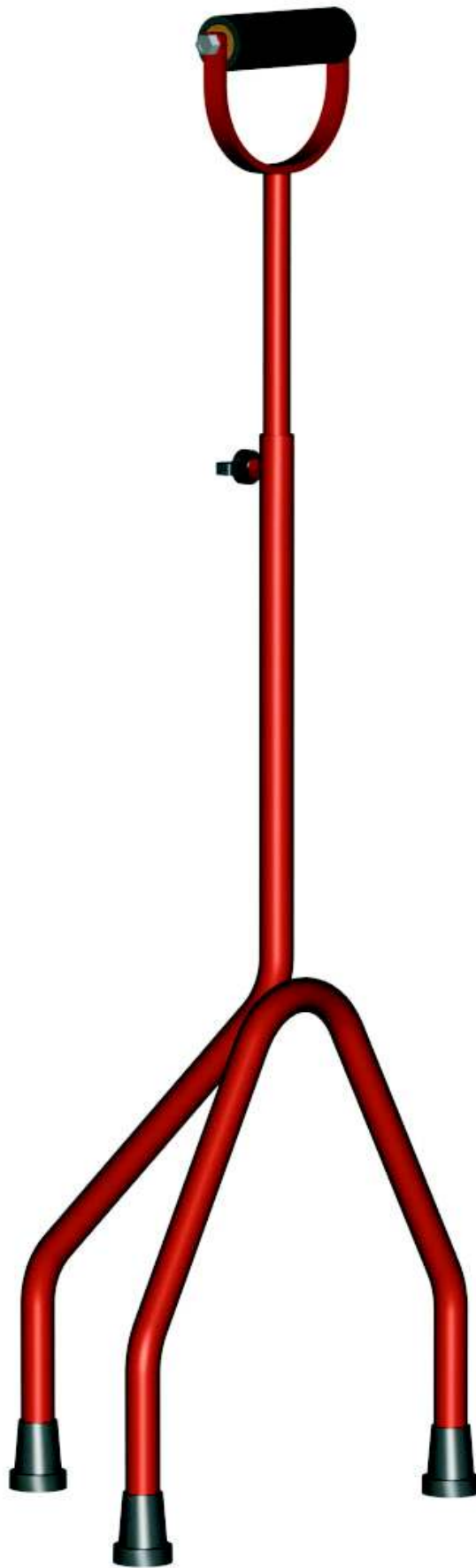


DESCRIPCION	CODIGO	CANTIDAD
EXTENSION	TRI-01 02	1
ASA	TRI-02 01	1
GRIP GOMA	TRI-04 01	1



DESCRIPCION	CODIGO	CANTIDAD
ASA	TRI-01 02	1
GRIP GOMA	TRI-02 01	1
VARILLA ROSCADA	TRI-04 02	1
TUERCA AUTOFREN.	TRI-04 03	2







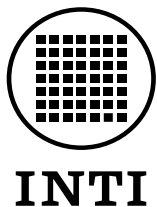
COSTO UNITARIO STANDARD**PRODUCTO: TRIPODE**

PIEZA	MATERIAL	ESPECIFICACIÓN	UNIDAD DE COMPRA	\$ PRECIO UNITARIO	CANTIDAD	\$ VALOR TOTAL
TUBO	HIERRO	19 x 1,2	6 MTS.	\$14	1,5 MTS.	\$3,5
TUBO	HIERRO	15 x 1,2	6 MTS.	\$12	0,6 MTS	\$1,2
GRIP	GOMA	PVC	1	\$1	1	\$1
TOPETINA	GOMA	19 DIAM.	1	\$1	3	\$3
VARILLA	HIERRO ROSCADA		1 MT.	\$4	0,1 MTS	\$0,4
MARIPOSA TUERCAS	HIERRO	1/4	1	\$0,6	1	\$0,6
PROTECCION	PINTURA	EPOXI	1 LITRO	\$16	0,15 LITRO	\$2,5
					DESPERDICIO 10 %	\$12,2 \$1,2
					TOTAL	\$13,4

ACOTACIONES:

LOS VALORES SON CONSIDERADOS PARA UNA CANTIDAD DE 10 TRIPODES

COSTOS



Instituto
Nacional
de Tecnología
Industrial

Centro de Tecnologías para la Salud y la Discapacidad

“Programa Productivo, Tecnológico y Social”

Queda prohibida su venta.

Este material es de propiedad pública de libre reproducción y utilización, se sugiere la consulta con el Centro de Tecnologías para la Salud y Discapacidad.
Se agradece citar fuente.

www.inti.gov.ar/discapacidad
escuelastecnicas@inti.gov.ar