

Un generador de rayos original de 1 millón de volt

Pecorelli, Mario Armando⁽¹⁾

⁽¹⁾INTI-Física y Metrología

Introducción

El Laboratorio de Alta Tensión del INTI contó con un primer generador de rayos, para el ensayo de pararrayos con dispositivo de cebado, que comenzó a operar en 1998.

A pesar de que el equipamiento cumplía estrictamente las prescripciones de las normas vigentes, un organismo oficial francés (la Comisión Nacional de Investigaciones Científicas) sugirió a nuestro laboratorio duplicar la tensión de impulso. Esto significaba pasar de 500.000 V a 1 millón de volt.

Para duplicar la tensión era necesario encarar, en principio, el agregado de un módulo de 4 etapas al generador de impulso existente. Pero esto resultó imposible debido a que el fabricante de estos equipos abandonó el esquema modular. De esta forma, concretar lo sugerido por el laboratorio francés era prácticamente irrealizable, puesto que obligaba a dejar de lado el generador de impulso disponible y adquirir un nuevo generador, con un costo de \$900.000.

La clave del problema reside en el factor de eficiencia de tensión del generador de rayos tradicional.

El circuito utilizado en nuestro equipo inicial tiene un factor de eficiencia de tensión de 74%. Esto significa que la tensión aplicada a la nube artificial, utilizada en el ensayo de pararrayos, es el 74% de la tensión entregada en el borne de salida del generador.

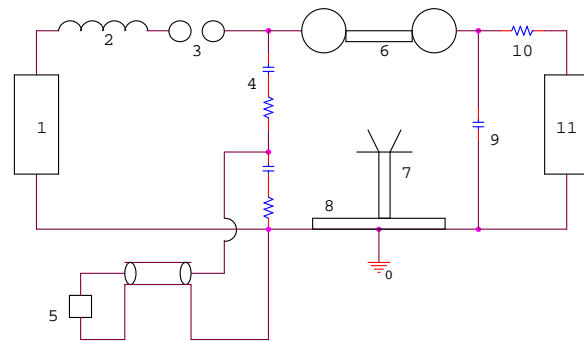
En el mundo, los equipamientos empleados para generar rayos tienen un factor de eficiencia de tensión aproximadamente igual al nuestro.

En nuestro caso, la tensión máxima de salida del generador es de 680.000 V, y la tensión aplicada a la nube es de 503.000 V. Ahora bien, si el circuito tuviera un factor de eficiencia de tensión de 148% (el doble del anterior), la tensión aplicada a la nube sería de 1.006.000 V (también el doble), partiendo de la misma tensión de salida del generador de 680.000 V. De esta forma, vemos que la duplicación del factor de eficiencia de tensión del circuito empleado, implica la duplicación de la tensión de la nube.

Metodología / Descripción Experimental

Un factor de eficiencia de tensión menor que 100% significa, obviamente, una pérdida de la tensión disponible en la salida del generador de impulso. Esta pérdida de tensión se debe al hecho de que el resistor serie externo, conectado entre el generador de impulso y la nube artificial, determina una caída de tensión importante.

Para disponer de un circuito con un factor de eficiencia de tensión de 148% es evidente que se impone el reemplazo del resistor serie externo por otro elemento. El autor lo reemplazó por un inductor (bobina con núcleo de aire), que debió proyectar. El inductor tiene 4 metros de largo total y 32 cm de diámetro externo. Además agregó un capacitor de alta tensión, conectado en paralelo con el capacitor nube artificial – piso metálico. La Fig. 1 muestra el circuito básico del nuevo



generador de rayos.

- (1) Generador de tensión de impulso.
- (2) Inductor.
- (3) Explosor de conexión.
- (4) Divisor de tensión de impulso (capacitivo amortiguado).
- (5) Osciloscopio digital.
- (6) Nube artificial.
- (7) Pararrayos.
- (8) Piso metálico.
- (9) Capacitor de alta tensión.
- (10) Resistor de protección.
- (11) Generador de tensión continua.

Fig. 1: Circuito básico del nuevo generador de rayos..

En este nuevo esquema, cuando se ceba el explosor de conexión (3) queda cerrado un circuito oscilante amortiguado, formado por los capacitores del generador de impulso (1), conectados en serie, los resistores serie internos del generador (1), el inductor (2) y el capacitor de carga. Este último resulta de la combinación paralelo de 3 capacitores: divisor de tensión de impulso (4), capacitor nube artificial (6)-piso metálico (8), y capacitor de alta tensión agregado (9).

Resultados

Con este nuevo circuito, la máxima amplitud de la onda de tensión de impulso completa (de polaridad negativa) que se puede obtener entre la nube y tierra, es de 1.035.000 V, con un factor de eficiencia de tensión de 152,2%, lográndose así el objetivo propuesto.

El frente de la onda de tensión (parte inicial de la onda, comprendido entre el origen y el valor máximo negativo) resulta libre de oscilaciones. Por lo tanto, dicho frente es apto para generar el rayo, con una tensión, llamada tensión de cebado, de un valor menor

que el máximo negativo.

El rayo siempre se establece en el frente de la onda.

Este nuevo generador amplía el campo de investigaciones sobre el rayo, en nuestro laboratorio.

La Fig. 2 muestra una descarga de rayo, generada en el transcurso de un ensayo de pararrayos.

Conclusiones

La solución hallada para duplicar la tensión ofrece una doble ventaja. Por una parte, permite seguir empleando el mismo generador de impulso del laboratorio, y por otra parte, se pudo llevar a cabo con un costo muchísimo menor que el anterior.

Se puede demostrar que, con este método, existe un factor de eficiencia máximo posible de 200%.

Es importante mencionar aquí las participaciones de Felipe Vasquez, que ha contribuido con gran habilidad al montaje de la bobina, del Ing. Oscar Medina, que ha colaborado en las pruebas de este emprendimiento, y expresar un profundo agradecimiento al Ing. Juan Carlos Rangugni, de COMPAÑÍA ARGENTINA DE TRANSFORMADORES, por la fabricación de la bobina.



Fig. 2: Descarga de rayo generada en un ensayo de pararrayos con dispositivo de cebado

Para mayor información contactarse con:
Pecorelli, Mario Armando – marapeco@inti.gov.ar

