

# **“Mejora de la eficiencia y de la competitividad de las PYMES queseras”**

**Rafaela - 26 de Junio de 2007**  
**Bs As - 29 de Junio de 2007**

**INTI**  **Lácteos**



# **INDUSTRIA LÁCTEA: ASPECTOS AMBIENTALES**



**Lic Erica Schmidt (INTI Lácteos)**

**Dr Carlos Martin (INTEC – CERIDE)**

# **“Mejora de la eficiencia y de la competitividad de las PYMES queseras”**

**Ambiente y Eficiencia ??**

**Competitividad y Ambiente??**

**Que vinculaciones existen ??**

# Puertas Adentro

- ✓ **Calidad**
- ✓ **Higiene**
- ✓ **Competencia**
- ✓ **Materias Primas**
- ✓ **Servicios**

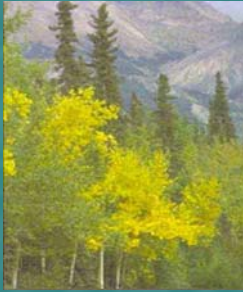
**Análisis de Peligros y Puntos  
Críticos de Control (APPCC)**

# Puertas Afuera

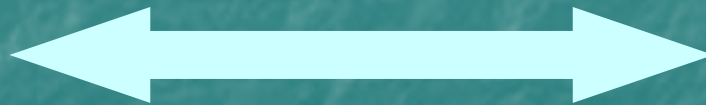
- ✓ **Imagen Social**
- ✓ **Responsabilidad Social Empresa**
- ✓ **Cumplimiento Normativa**
- ✓ **Conflicto Socio Ambiental**

## Mercados Exportación

# *Medio Ambiente y Empresa*



*Un camino enfrentado ???*



# Evolución de la Preocupación sobre el Ambiente



- Evolución Visión Conceptual del Ambiente



- Evolución Conceptual de la Normativa



# Evolución Normativa Conceptual

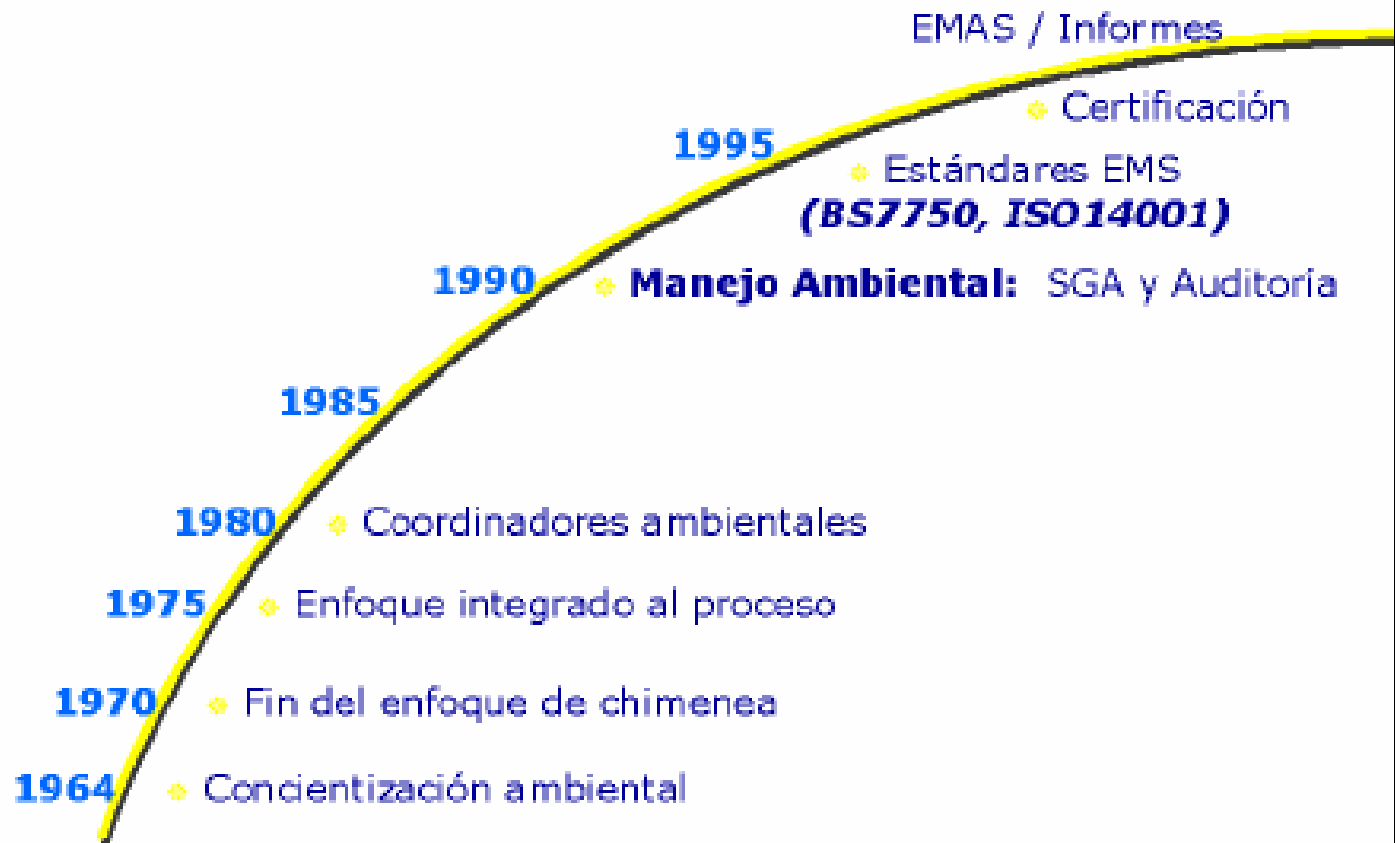
- Command Control
- Integración Ambiental

# Hasta la reforma de la Constitución

Normas  
y  
Controles



## Evolución del Manejo Ambiental Empresarial



# La Problemática Social

# Evolución Actitud Social

Confianza



Creencia  
Explicaciones  
Demostración  
Participación

Transparencia



Not in my back yard (NIMBY)

No en mi patio de atrás

# Los Conflictos Sociales Ambientales

- Mala información
- Creencias
- Difusión
- “Eco agitación”
- Desconfianza
- Política-Ambiente
- ✓ Impacto económico
- ✓ Presunción
- ✓ Mercados
- ❖ Relaciones Comunidad
- ❖ Responsabilidad Social
- ❖ Información

# Normativa Nacional

- Convenios Internacionales
- Constitución Nacional (reforma 94)
  - Artículos 41 y 43. Presupuestos Mínimos, Derecho Ambiente Sano. Interés Difuso
- Ley Residuos Peligrosos 24051, 25612
- Ley General del Ambiente
  - Presupuestos Mínimos

# La Reforma Constitucional de 1994

Principales disposiciones vinculadas al ambiente

- El Art. 41: Derecho-Deber a un ambiente sano
- El Art. 43: Nuevos Institutos de Protección ambientales



# Nuevas Visiones Empresarias

Actualización Tecnológica

Integración Ambiente

Nuevos Proyectos Inclusivos

Responsabilidad Social

Relaciones con la Comunidad

# Ambiente y Competitividad Empresaria

- Mayor Eficiencia en procesos y servicios
- Oportunidades de negocios “verdes”
- Imagen Ambiental
- Cumplimiento regulaciones

# Ambiente y Competitividad Empresaria

- Costos Ambientales Aparentes
  - Tratamiento, Disposición
- Costos Ambientales Ocultos
  - Pérdida Materias primas, mercados, mano de obra, sanciones, conflictos sociales, .....

Relaciones con la calidad y la  
optimización de sistemas productivos y  
comerciales

# ***Impacto Comercio Internacional***

## Comercio internacional



Convergencia sobre estándares en

- **PRODUCTOS**
- **PROCESOS**

## Normas del comercio internacional

Sobre el producto

Sobre la producción

Acuerdos internacionales

## Una norma sobre el producto que afecta al proceso

Método de pesca del Atún que afectan a los delfines.  
Caso EEUU - México

EEUU



Estableció un embargo al atún Mexicano por más de 10 años, que finalizó en abril

México



Tuvo que implementar un Programa para adecuarse a los nuevos métodos de pesca

Importadores



Exigen no obstante, el etiquetado *dolphin safe* para la compra de productos derivados del atún

# Herramientas de Gestión

- ❖ Química verde -Green Chemistry
- ❖ Ingeniería verde –Green Engineering
- ✓ Producción y Tecnologías Limpias
- ✓ Análisis de Ciclos de Vida (LCA)
- ✓ Normas de Gestión Ambiental (ISO 14000)
- ✓ Evaluaciones Ambientales (EIA)



# Externas

- ❖ Química verde -Green Chemistry
- ❖ Ingeniería Verde –Green Engineering
  - ✓ Investigación y Desarrollo
  - ✓ Innovación Tecnológica

Ozono, UV, Tecnologías Oxidación

# Internas

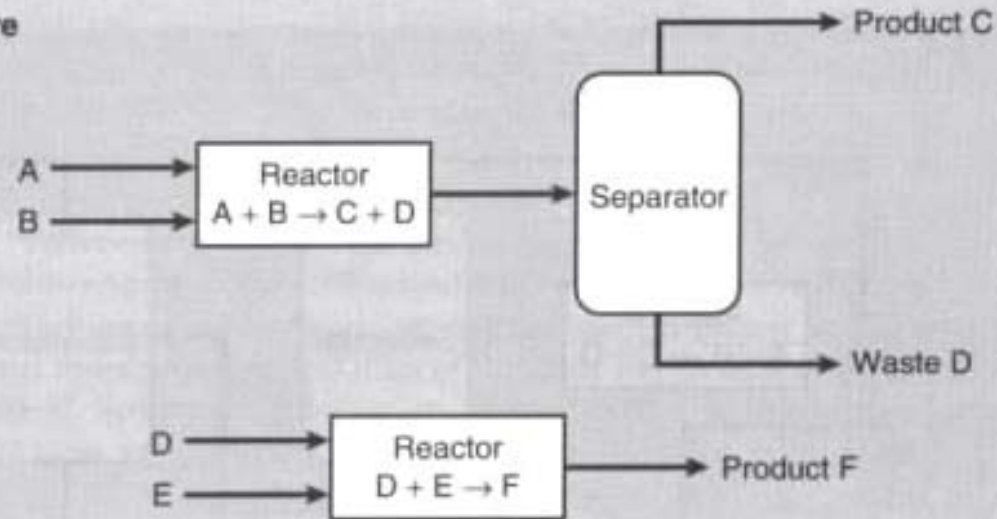
## ✓ Gestión Ambiental

- ✓ Reingeniería (Tecnologías Limpias)
- ✓ Normas ISO 14000
- ✓ Análisis Ciclos Vida (LCA)
- ✓ Evaluaciones Ambientales

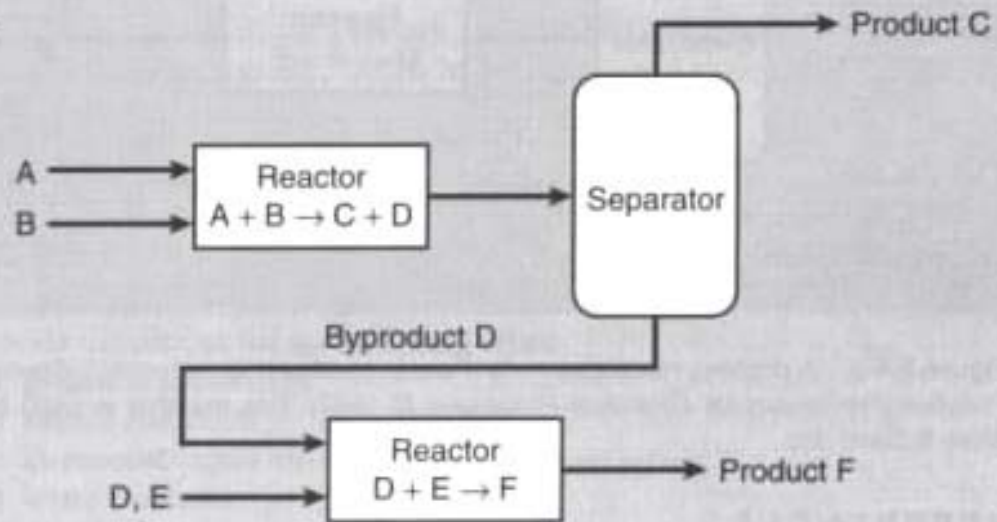
Optimización Recursos, Nuevos Mercados,  
Conflictos Comercio y Sociales

# Reingeniería de los Procesos

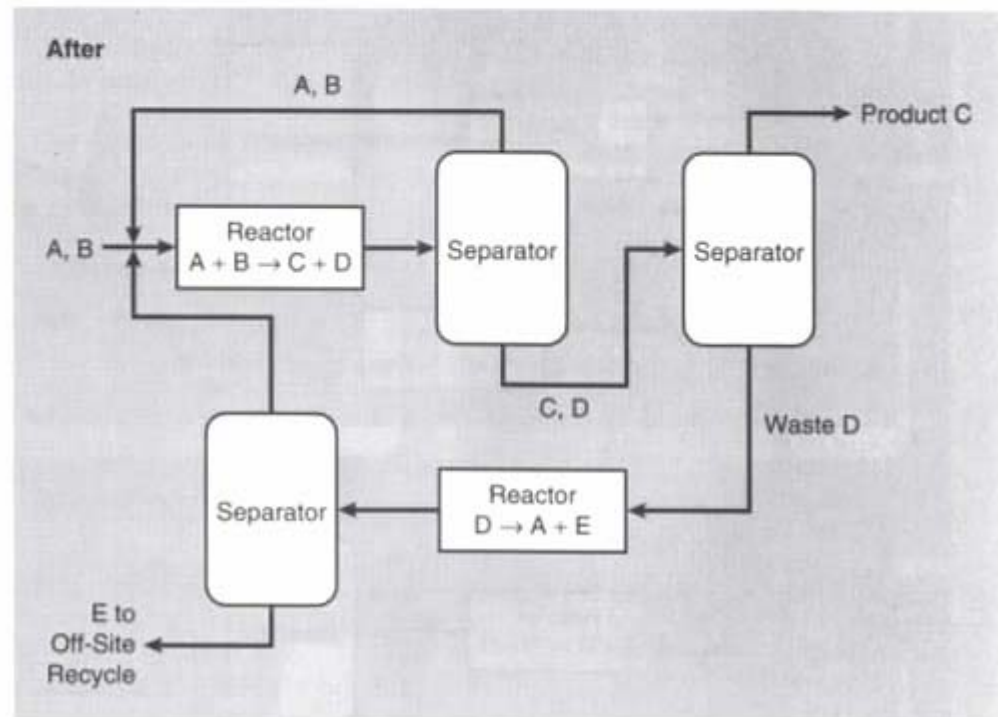
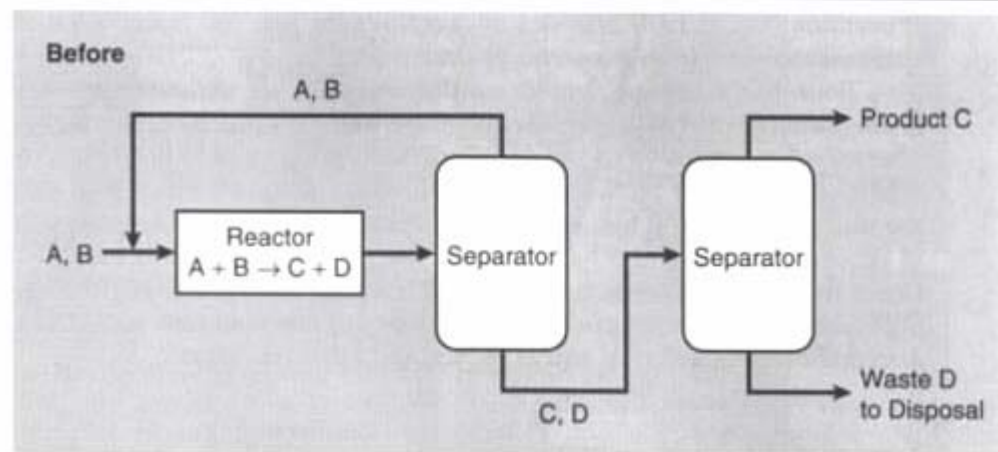
Before



After



# Recuperar Residuos

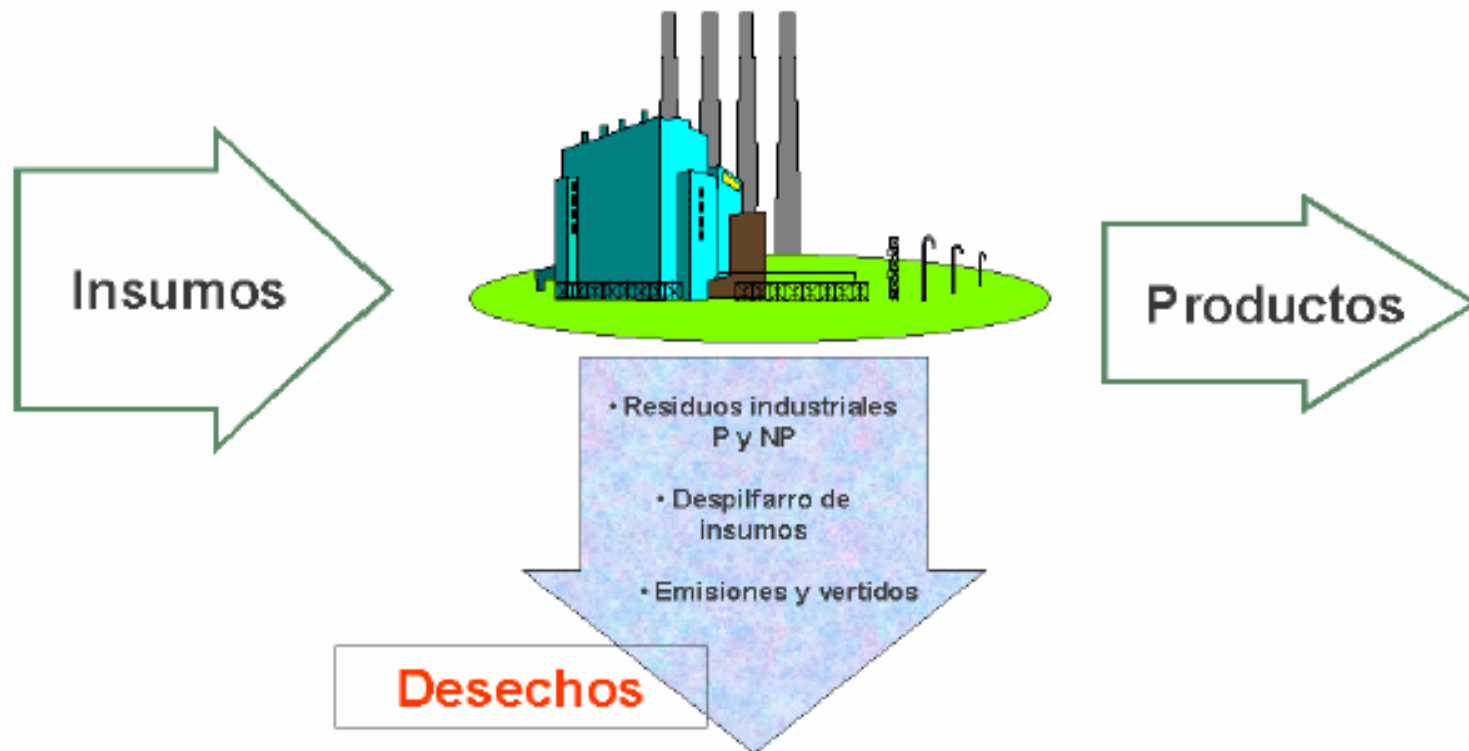


# Mecanismo de Desarrollo Limpio

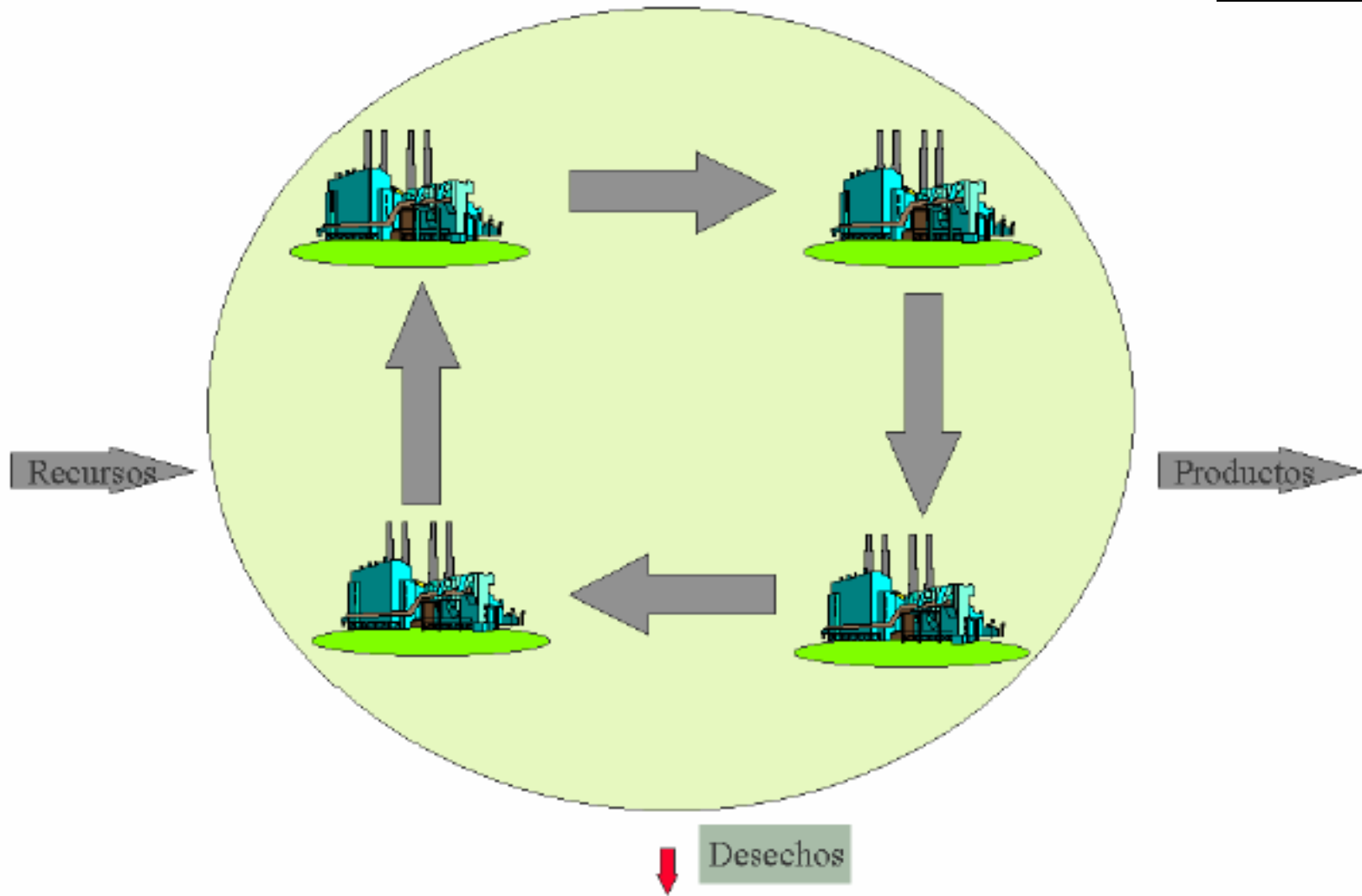
## Producción Limpia

### Mejor Tecnología Disponible (BAT)

# Criterios de gestión y Tecnologías en uso (Tecnologías Sucias)



# Tecnologías Ambientalmente Integradas



## **La Producción Limpia involucra:**

- **La aplicación del conocimiento**
- **El cambio de actitudes y paradigmas**
- **El mejoramiento de las tecnologías**



## Beneficios de PML

- **BENEFICIOS PARA LA EMPRESA:**
  - Ahorros Económicos
  - Reducción de los riesgos
  - Mejora de la imagen pública
- **BENEFICIOS PARA LOS EMPLEADOS:**
  - Condiciones de trabajo más seguras
  - Reducción de los riesgos en caso de accidentes o situaciones de emergencia
  - Aumento de la motivación

Autor de este material: Ing. J. Monterrosa, CNPML, El Salvador

## Beneficios de PML

- **BENEFICIOS PARA EL MEDIO AMBIENTE:**
- Mayor protección del Medio Ambiente
- Reducción de riesgos medioambientales en caso de accidentes
- Mejora continua en la eficiencia de los procesos

Autor de este material: Ing. J. Monterrosa, CNPML, El Salvador

# Efluentes y Emisiones

- Tratamiento o Gestión ?
- Solución de un Problema ?
- Planificación Integral ?

# Efluentes y Residuos

Minimización

Reciclado

Tratamiento

Disposición Final

# Distintos Niveles de Intervención

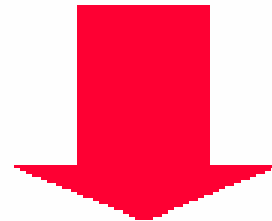
- Diagnóstico
- Análisis de Alternativas
- Intervención Previa
- Análisis de Factibilidad, Diseño
- Planificación de la Intervención
- Planificación de la Gestión Continua

**Gestión = Administración**



**(1) Proyecto**

**(2) Requerimiento**



**Estrategia Integral**

# (1) Proyecto Nuevo

- *Análisis a priori*
- Participación de especialistas
- Modificaciones del proyecto
- Tratamiento como parte del diseño
- Futuros requerimientos mercados o regulaciones

## (2) Reacción a un Problema

- Distintas escalas de tiempo que (1)
- Distintas escalas de intervención
- Controlar situación (diagnóstico acotado)
  - Mitigación
  - Remediación
  - Corrección
- Planificar soluciones largo plazo



(1) y (2)

## Diagnóstico Detallado

i) Caracterización efluentes cuali-cuantitativa



Perfil en composición, caudal

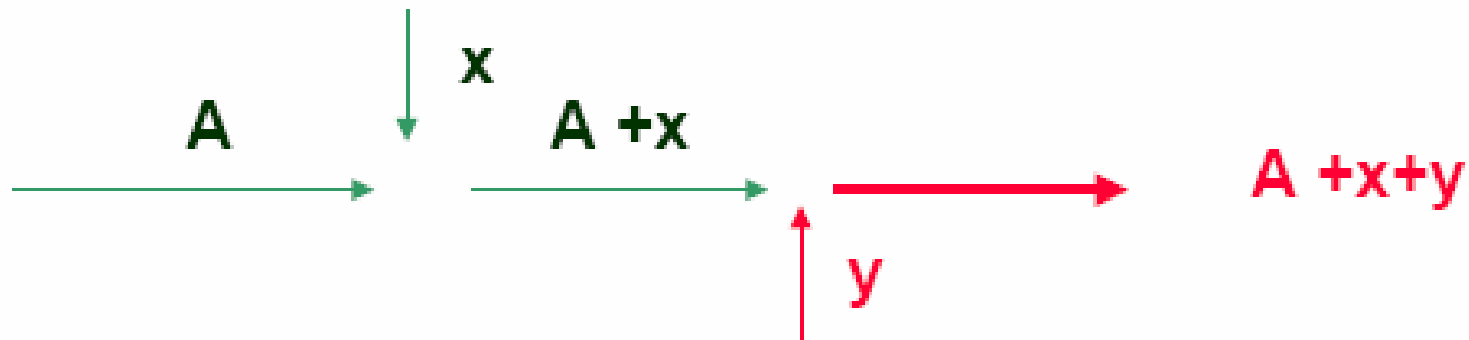
ii) Análisis sistema físico de desagües



Cruzamientos, zonas “oscuras”, by pass

### iii) Análisis fuentes de agua, lazos y flujos

Perfil en composición, caudal



# Resultados de i, ii y iii

- Mapeo de desagües inserto en el diagrama de producción
- Identificación todas las fuentes
- Localización puntos muestreo
- Detectar conexiones cruzadas
  - Almacenamiento
  - Pluviales
  - Proceso
  - Sanitarios

- Determinación de flujos desde la fuente a la disposición
- Mapeo y contabilidad de efluentes e interacciones

# Análisis de Alternativas

- Tipos de procesos aptos
- Equipamiento Principal
- Factibilidades
- Instalaciones
- Costos

# Análisis de Factibilidad, Diseño

- Prediseño
- Predimensionamiento
- Costos Detallados
- Adopciones
- Diseño
- Ingeniería de Detalle

# Oportunidades de Financiamiento

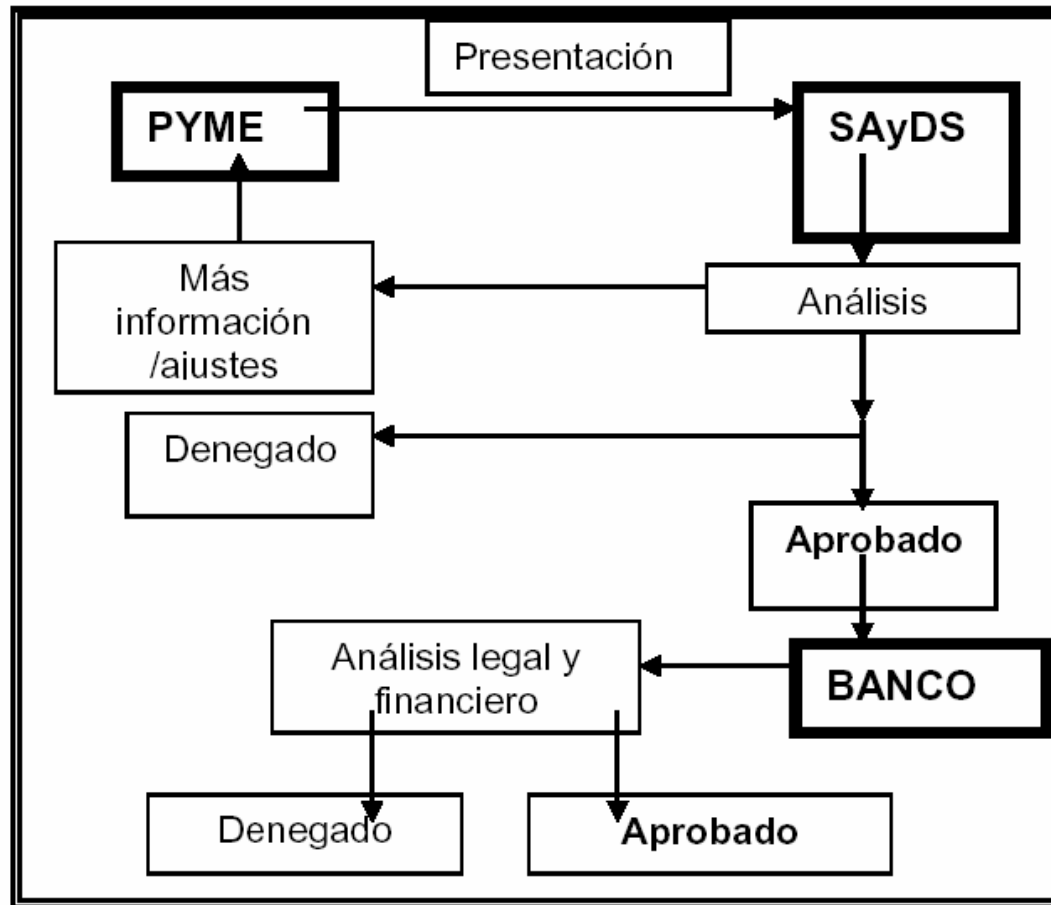
# Pymes

Secretaría de Ambiente de la  
Nación ([ambiente.gov.ar](http://ambiente.gov.ar))

Bancos Adheridos: Nación,  
Credicoop, Ciudad



## DIAGRAMA DE FLUJO DEL PROCEDIMIENTO DE EVALUACIÓN AMBIENTAL DE CRÉDITOS PARA PYMES (SAyDS – SEPYMES)



- 1) El análisis técnico incluye una consulta y solicitud de aval a la autoridad ambiental local.

????????????????????

Muchas Gracias por su atención