

Programa productivo, tecnológico y social

Construcción de dispositivos
para las personas con discapacidad



SILLA DE RUEDAS

Manual de fabricación

PLANOS CONSTRUCTIVOS | MANUAL DE ENSAMBLE | LISTADO DE PIEZAS | COSTOS



Programa Productivo, Tecnológico y Social: Construcción de ayudas tecnológicas para y con las personas con discapacidad

Primer Premio en el Encuentro Internacional de Proyecto Inclusivos Exitosos de la Organización de los Estados Americanos OEA

En Argentina las personas con discapacidad todavía constituyen una parte de la población con necesidades y dificultades para ser incluidas en la sociedad. Por ello resulta fundamental proponer el conocimiento tecnológico como campo para la inclusión, el desarrollo productivo y el mejoramiento de la calidad de vida de todos.

El Programa se basa en la construcción de ayudas tecnológicas para y con las personas con discapacidad en establecimientos de Educación Técnico Profesional como Escuelas Técnicas (E.T.), Centros de Formación Profesional (CFP), junto a Escuelas especiales, y otras organizaciones e instituciones de la comunidad.

El “Programa Productivo, Tecnológico y Social” de Escuelas Técnicas construyendo ayudas tecnológicas para y con las personas con discapacidad por medio de los manuales INTI se encuentra constituido por El Instituto Nacional de Tecnología Industrial INTI junto al Instituto Nacional de Educación Tecnológica INET y la Comisión Nacional Asesora para la Integración de las Personas con Discapacidad CONADIS.



Instituto
Nacional
de Tecnología
Industrial



Foto: Leonardo Cruder (Izquierda),
Rafael Kohanoff (derecha)

Inscripción en el Programa

El Ministerio de Educación de la Nación Por medio del Programa Nacional Mapa Educativo sistematiza la información pudiendo todas las escuelas del país inscribirse y formar parte del Programa ingresando sus datos en la página www.inti.gov.ar/discapacidad o consultando por mail a escuelastecnicas@inti.gov.ar

Esto permitirá tener un contacto de asistencia técnica, poder sumar nuevas posibilidades de desarrollo y elaborar estrategias conjuntas.



LISTADO DE COMPONENTES Y CODIFICACION

PIEZA	DESCRIPCION	CANTIDAD	CODIGO
1	Apoya Brazo de Guatambu	2	SR-01 01
2	Perfil L - Apoyabrazos	2	SR-02 01
3	Planchuela Corredera - Apoyabrazos	2	SR-02 02
4	Perfil L de soporte - Apoyabrazos	4	SR-02 03
5	Palanca de accionamiento - Freno	2	SR-02 04
6	Planchuela soporte - Sistema de Freno	2	SR-02 05
7	Palanca - Sistema de Freno	2	SR-02 06
8	Palanca - Sistema de Freno	2	SR-02 07
9	Estructura principal - Caño de hierro 25.4 mm	1	SR-02 08
10	Cinta de apoyo	1	SR-05 01
11	Soporte apoyapie - caño 19 mm	2	SR-02 09
12	Apoya pie - Plástico	2	SR-04 01
13	Horquilla y Buje - Rueda delantera	2	SR-02 10
14	Rueda delantera - Caucho maciza - Diam. 200 mm	2	SR-04 02
15	Alojamiento Buje - Rueda delant. - Estruc. principal	2	SR-02 11
16	Soporte rueda trasera	2	SR-02 12
17	Rueda trasera - 24 x 1 3/8 (37 - 540)	2	SR-04 03
18	Planchuela - Rebatido Respaldo	2	SR-02 13
19	Marco de Respado - Caño de hierro 25.4 mm	1	SR-02 14
20	Grip - Manija de empuje	2	SR-04 04
21	Tapiceria para respaldo	1	SR-05 02
22	Tapiceria para asiento + Planchuela de refuerzo	1	SR-05 03
23	Aro de rueda	2	SR-02 15
24	Bulón Cabeza semiesférica + tuerca	4	SR-04 05
25	Allen + arandela + tuerca c/ freno - semiesferico	12	SR-04 06
26	Allen - cabeza plana	4	SR-04 07
27	Allen - cabeza cilíndrica + arandela zincada	16	SR-04 08
28	Allen - cabeza plana	6	SR-04 09
29	Allen semiesferico + arandela + tuerca autofren.	2	SR-04 10
30	Bulón cabeza hexagonal - d:12mm x 125 mm + tuerca	4	SR-04 11
31	Arandela zincada - diam. 32 mm	6	SR-04 12
32	Allen - cabeza cilíndrica	6	SR-04 13
33	Planchuela Traba respaldo - Fleje de acero	2	SR-02 16
34	Tornillo philips semiesférico + tubo plástico negro	8	SR-04 14
35	Bulón cab. hexag. - d:6mm x 75 mm + tuerca c/freno	1	SR-04 15
36	Allen + arandela + tuerca c/ freno - semiesferico	1	SR-04 16

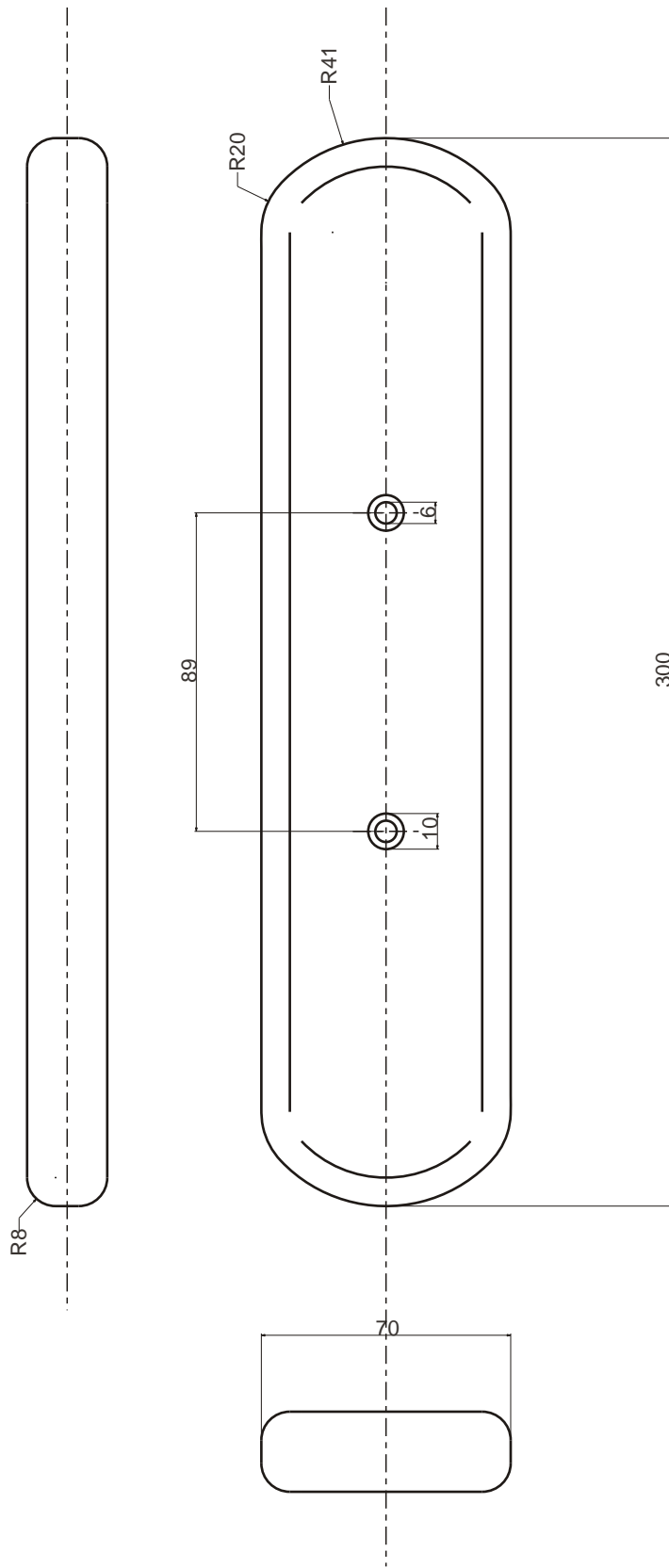
LISTADO DE COMPONENTES FABRICADOS

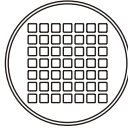
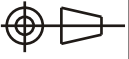
PIEZA	DESCRIPCION	CANTIDAD	CODIGO
1	Apoya Brazo de Guatambu	2	SR-01 01
2	Perfil L - Apoyabrazos	2	SR-02 01
3	Planchuela Corredera - Apoyabrazos	2	SR-02 02
4	Perfil L de soporte - Apoyabrazos	4	SR-02 03
5	Palanca de accionamiento - Freno	2	SR-02 04
6	Planchuela soporte - Sistema de Freno	2	SR-02 05
7	Palanca - Sistema de Freno	2	SR-02 06
8	Palanca - Sistema de Freno	2	SR-02 07
9	Estructura principal - Caño de hierro 25.4 mm	1	SR-02 08
11	Soporte apoyapie - caño 19 mm	2	SR-02 09
13	Horquilla y Buje - Rueda delantera	2	SR-02 10
15	Alojamiento Buje - Rueda delant. - Estruct. principal	2	SR-02 11
16	Soporte rueda trasera	2	SR-02 12
18	Planchuela - Rebatido Respaldo	2	SR-02 13
19	Estructura respaldo - Caño de hierro 25.4 mm	1	SR-02 14
21	Tapiceria para resplado	1	SR-05 02
22	Tapiceria para asiento + Planchuela de refuerzo	1	SR-05 03
23	Aro de rueda	2	SR-02 15
33	Planchuela Traba respaldo - fleje de acero	2	SR-02 16

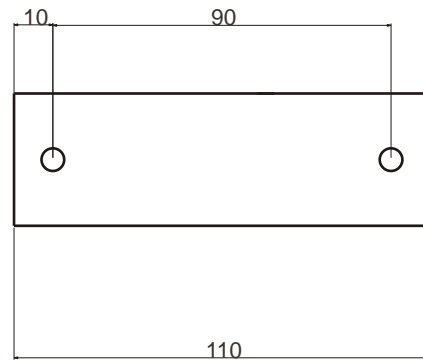
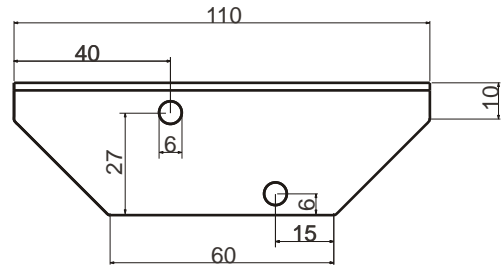
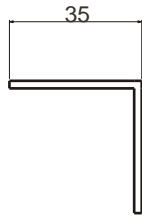
LISTADO DE COMPONENTES STANDARD O PEDIDOS A PROVEEDOR


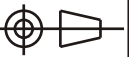
PIEZA	DESCRIPCION	CANTIDAD	CODIGO
10	Cinta de apoyo	1	SR-05 01
12	Apoya pie - Plástico	2	SR-04 01
14	Rueda delantera - Caucho maciza - Diam. 200 mm	2	SR-04 02
17	Rueda trasera - 24 x 1 3/8 (37 - 540)	2	SR-04 03
20	Grip de goma eva - Manija de empuje	2	SR-04 04
24	Bulón Cabeza semiesférica + tuerca	4	SR-04 05
25	Allen + arandela + tuerca c/ freno - semiesferico	12	SR-04 06
26	Allen - cabeza plana	4	SR-04 07
27	Allen - cabeza cilíndrica + arandela zincada	16	SR-04 08
28	Allen - cabeza plana	6	SR-04 09
29	Allen semiesferico + arandela + tuerca c/ freno	2	SR-04 10
30	Bulón cabeza hexagonal - d:12mm x 125 mm + tuerca	4	SR-04 11
31	Arandela zincada - diam. 32 mm	6	SR-04 12
32	Allen - cabeza cilíndrica	6	SR-04 13
34	Tornillo philips semiesférico + tubo plástico negro	8	SR-04 14
35	Bulón cab. hexag. - d:6mm x 75 mm + tuerca c/freno	1	SR-04 15
36	Allen + arandela + tuerca c/ freno - semiesferico	1	SR-04 16

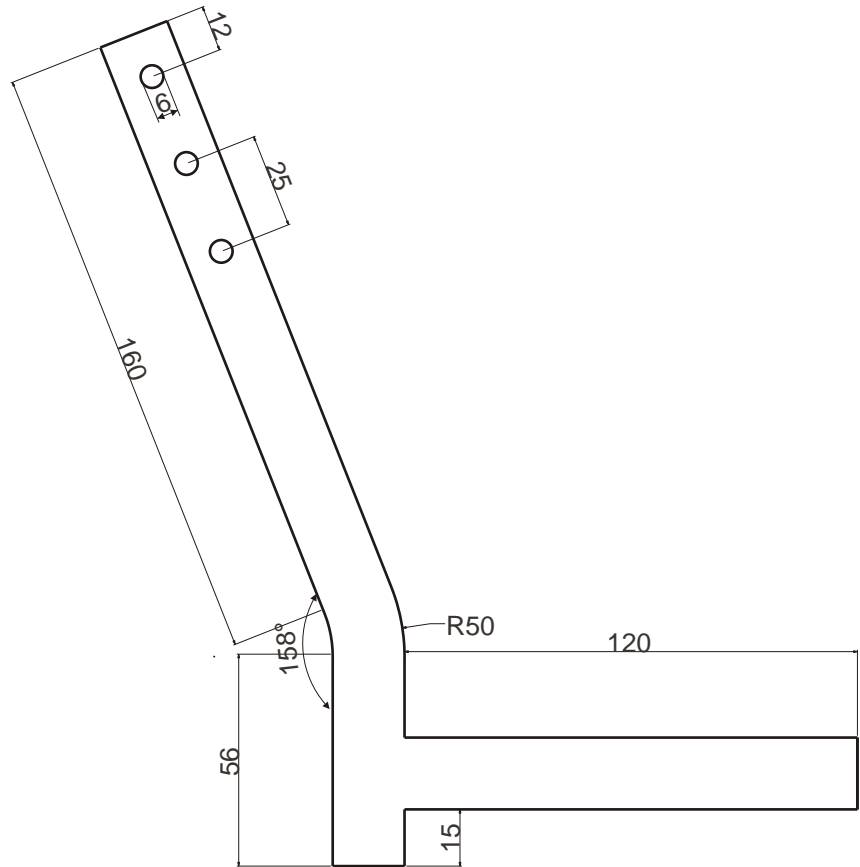



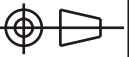


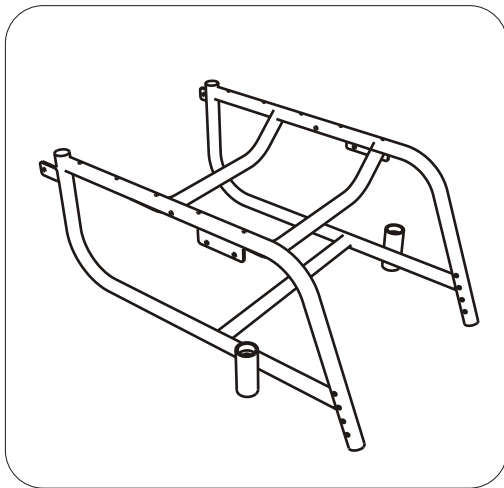
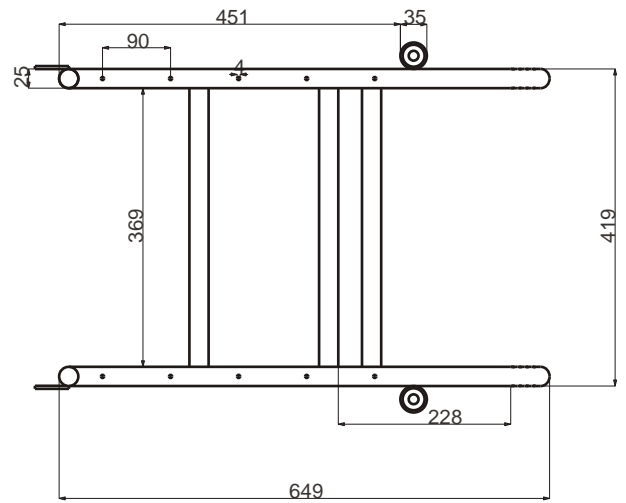
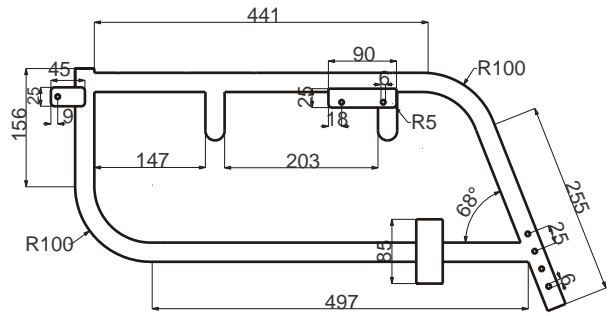
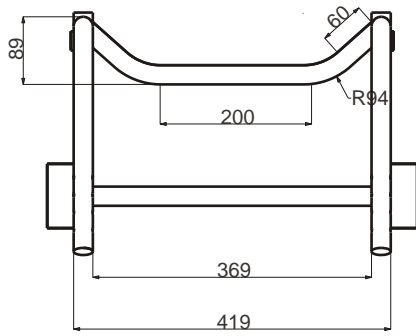
GUATAMBU ESP.: 22,5 MM CORTE AGUJEREADO LUSTRE		FECHA	NOMBRE	SILLA DE RUEDAS	
	DIBUJO	2007			
	REVISO				
	APROBO				
	ESC. 1:2	MADERA APOYABRAZOS			
				CANTIDAD: 2	
TOLERANCIA				SR-01 01	

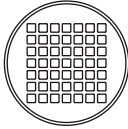
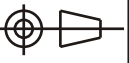


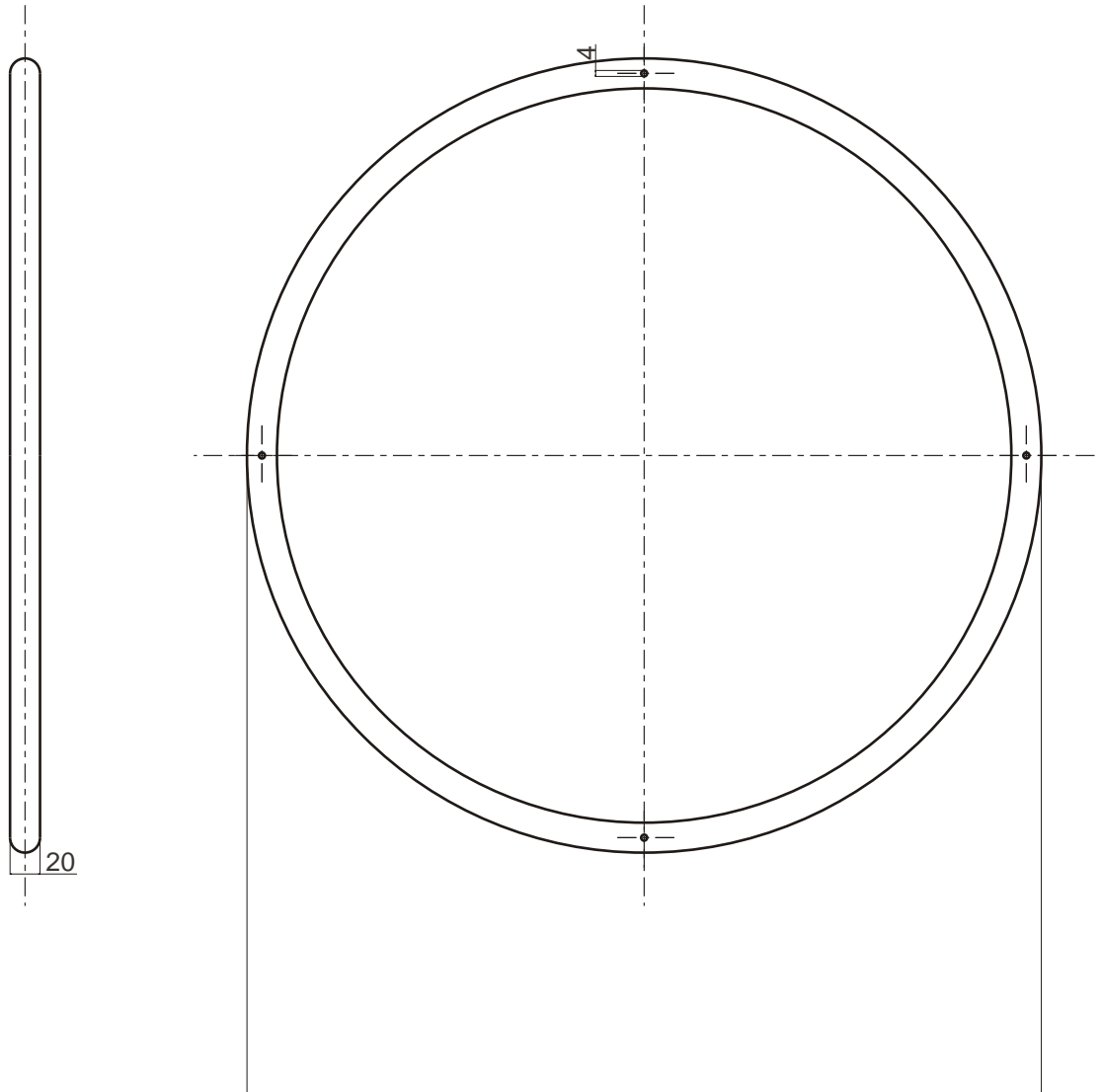
ANGULO DE HIERRO 1/8 x 1 1/2 CORTE AGUJEREADO		FECHA	NOMBRE	SILLA DE RUEDAS	 INTI-INET CANTIDAD: 2 SR-02 01
	DIBUJO	2007			
	REVISO				
	APROBO				
	ESC. 1:2	PERFIL L APOYABRAZOS			
					
TOLERANCIA					



TUBO DIAM.: 19 x 1,6 MM CORTE DOBLADO AGUJEREO		FECHA	NOMBRE	SILLA DE RUEDAS	 INTI-INET CANTIDAD: 2 SR-02 09
	DIBUJO	2007			
	REVISO				
	APROBO				
	ESC. 1:2	SOPORTE APOYAPIE			
					
TOLERANCIA					

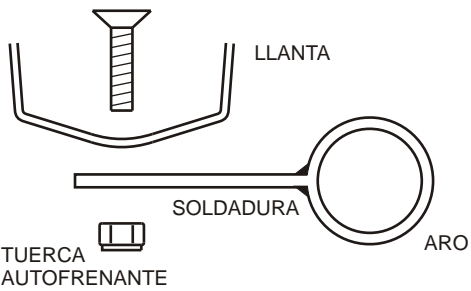


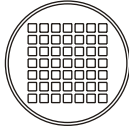
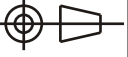
CAÑO DIAM.: 19 MM CURVADO SOLDADO AGUJEREADO		FECHA	NOMBRE	SILLA DE RUEDAS	
	DIBUJO	2007			
	REVISO				
	APROBO				
	ESC. 1:10	ESTRUCTURA PRINCIPAL			
				SR-02 08	
TOLERANCIA					

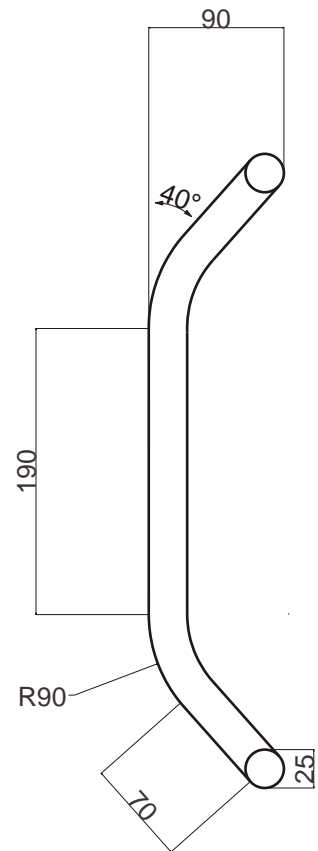
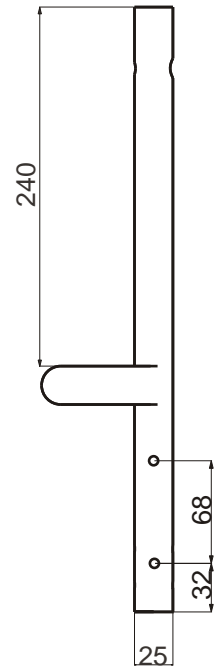
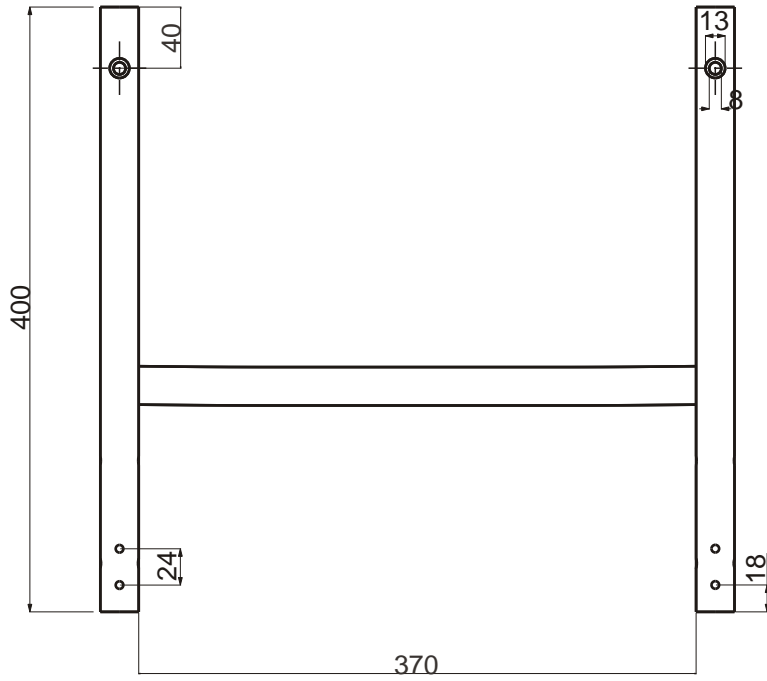


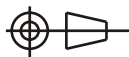
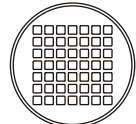
ESQUEMA MONTAJE DE ARO CON RUEDA

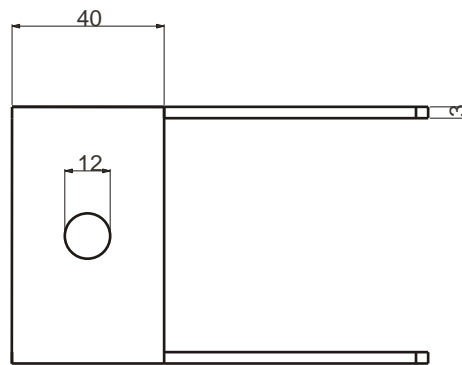
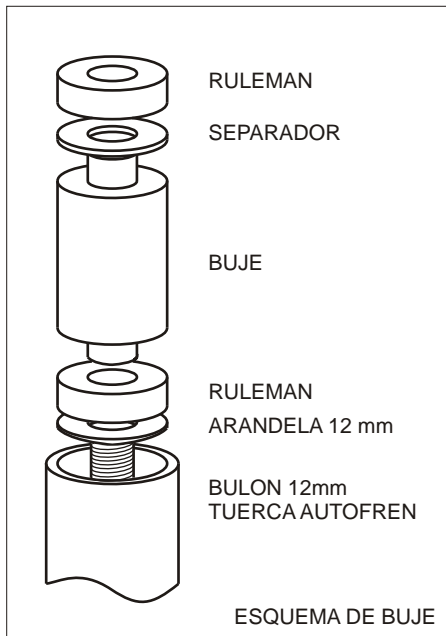
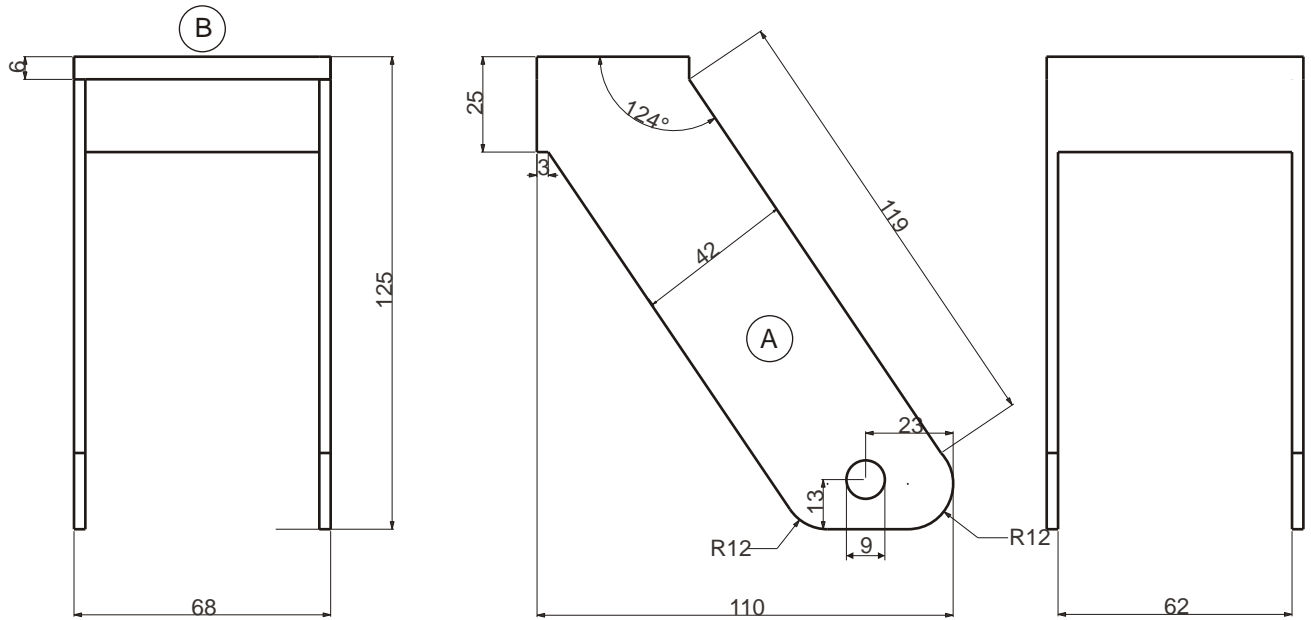
TORNILLO CABEZA
FRESADA 1/8 x 16mm



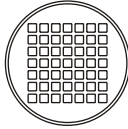
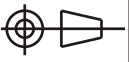
TUBO DIAM.: 19 x 1,6 MM CURVADO SOLDADO AGUJEREADO	DIBUJO	FECHA	NOMBRE	SILLA DE RUEDAS	
	REVISO	2007			
	APROBO				
	ESC. 1:5	ARO			
					
TOLERANCIA					
					INTI-INET
					CANTIDAD: 2
					SR-02 15

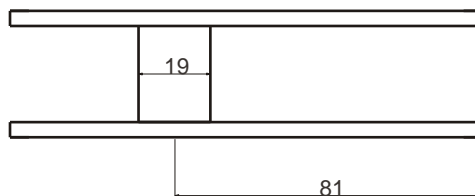
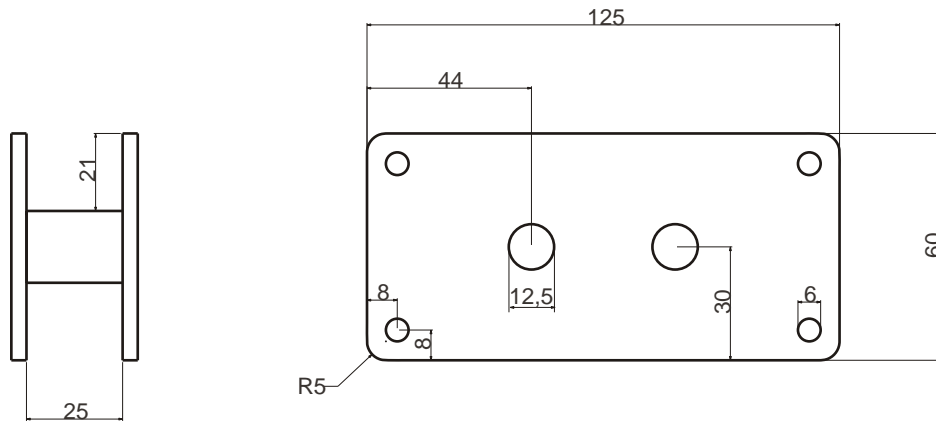



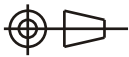
CAÑO DIAM.: 19 MM DOBLADO SOLDADO AGUJEREADO		FECHA	NOMBRE	SILLA DE RUEDAS
	DIBUJO	2007		
	REVISO			
	APROBO			
	ESC. 1:5	MARCO DE RESPALDO		
				
TOLERANCIA				
				
INTI-INET				
CANTIDAD: 1				
SR-02 14				

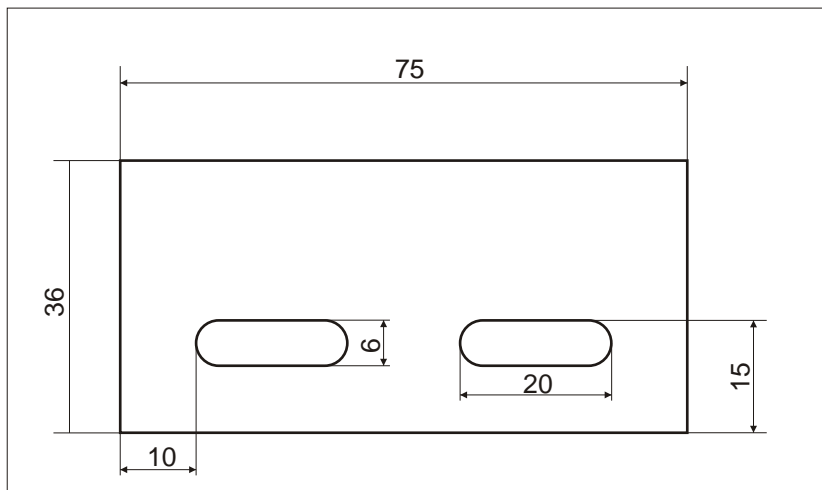
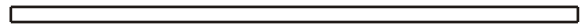
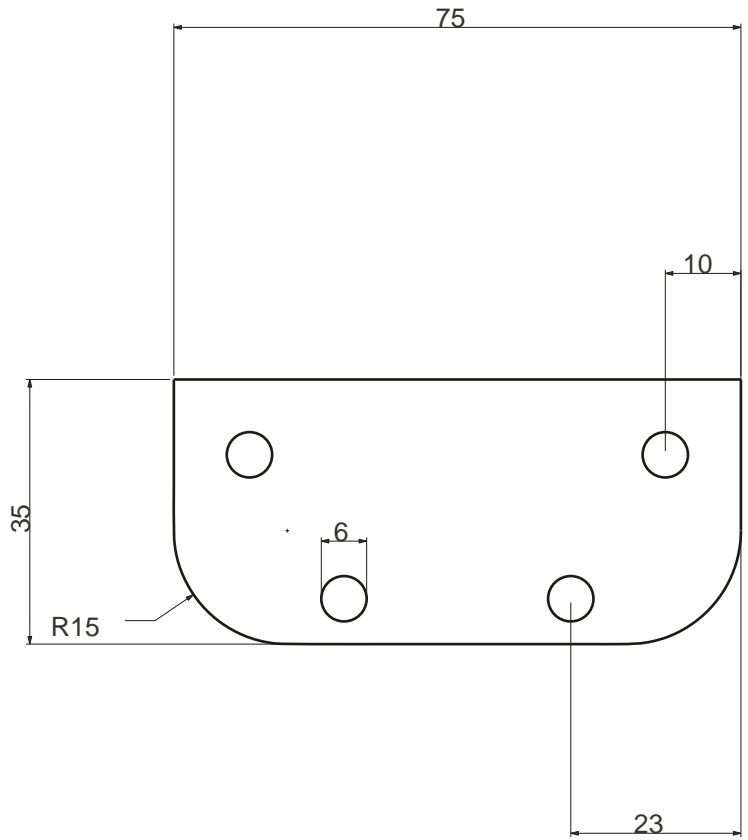


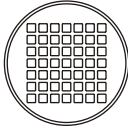
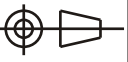
- (A) PLANCHUELA 1/8 x 1 3/4
- (B) ANGULO 3 1/6 x 1 3/4

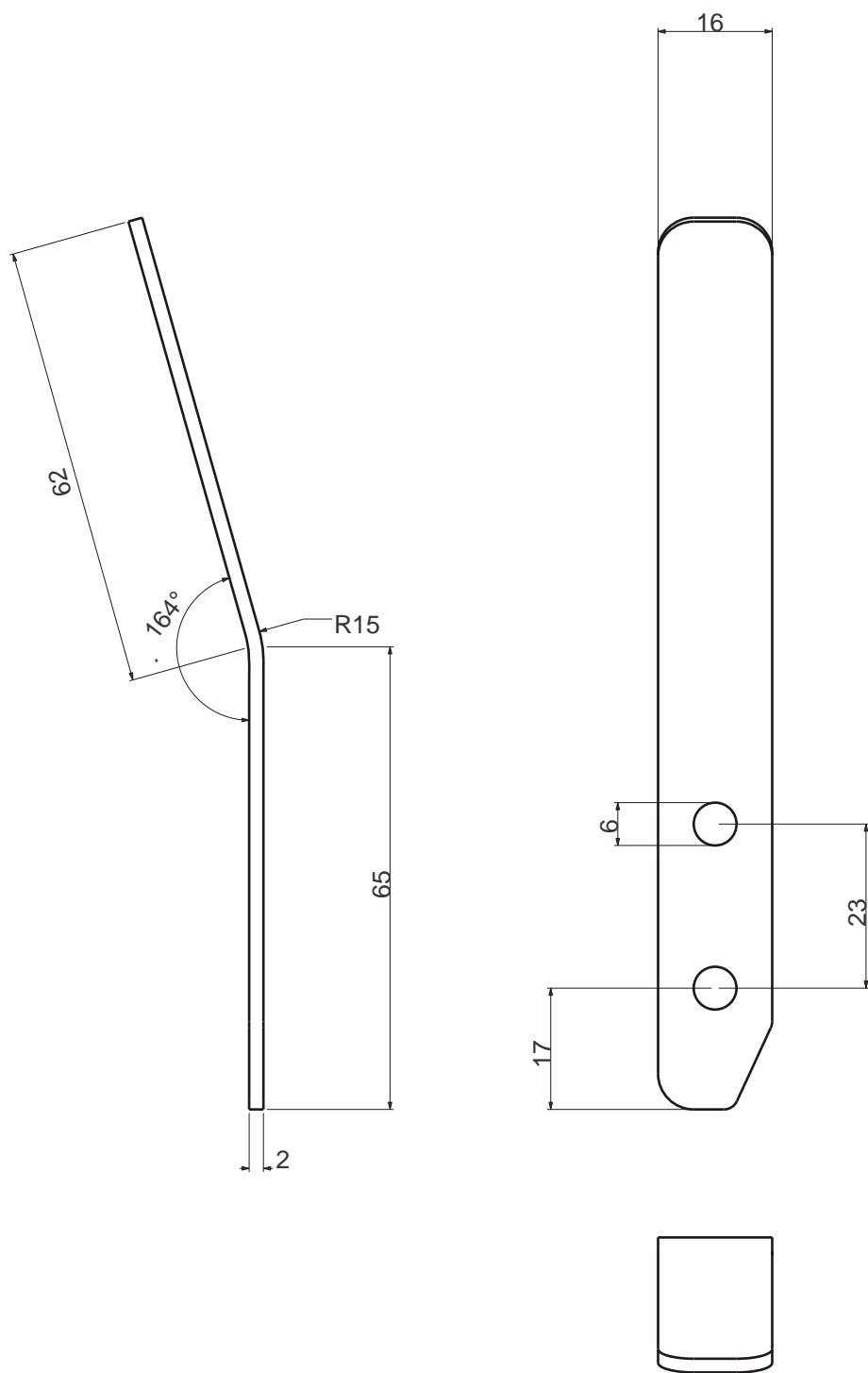
	FECHA	NOMBRE	SILLA DE RUEDAS	
	DIBUJO	2007		
	REVISO			
	APROBO			
ESC. 1:2	HORQUILLA + BUJE			INTI-INET
				CANTIDAD: 2
TOLERANCIA				SR-02 10



CHAPA DIAM.: 3 MM CORTE AGUJEREADO SOLDADO		FECHA	NOMBRE	SILLA DE RUEDAS	
	DIBUJO	2007			
	REVISO				
	APROBO				
	ESC. 1:2	SOPORTE RUEDA TRASERA			
					
TOLERANCIA					
					CANTIDAD: 2
					SR-02 12



PLANCHUELA HIERRO 1/8 x 1 1/2 ESP.: 2 MM CORTE AGUJEREADO		FECHA	NOMBRE	SILLA DE RUEDAS	 INTI-INET CANTIDAD: 2 SR-02 05
	DIBUJO	2007			
	REVISO				
	APROBO				
	ESC. 1:1	SOPORTE DE FRENO			
					
TOLERANCIA					



PLANCHUELA
 HIERRO
 1/8 x 5/8
 ESP.: 2 MM
 CORTE
 AGUJEREADO

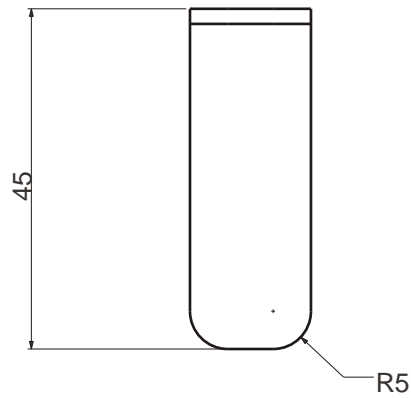
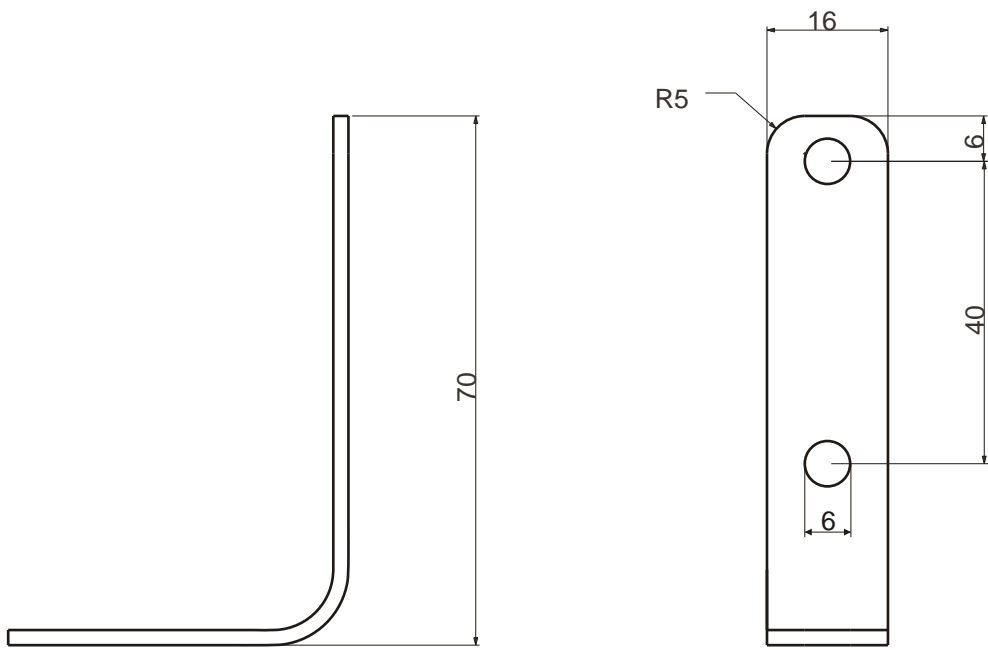
	FECHA	NOMBRE
DIBUJO	2007	
REVISO		
APROBO		

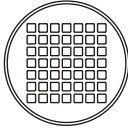
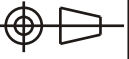
SILLA DE RUEDAS

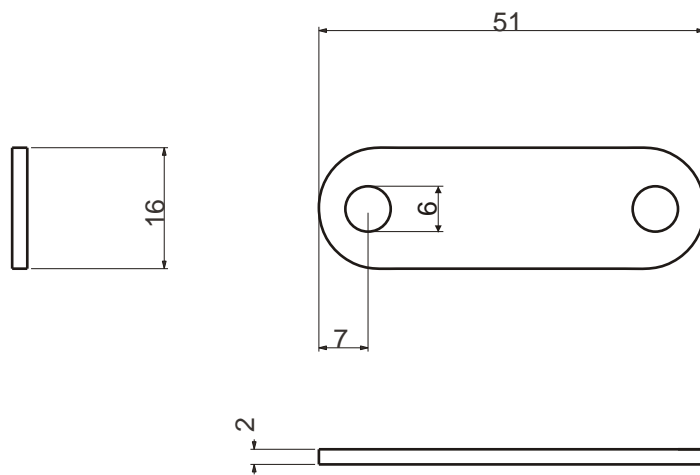
ESC. 1:1
TOLERANCIA

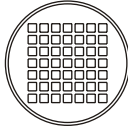
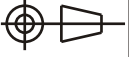
PALANCA FRENO

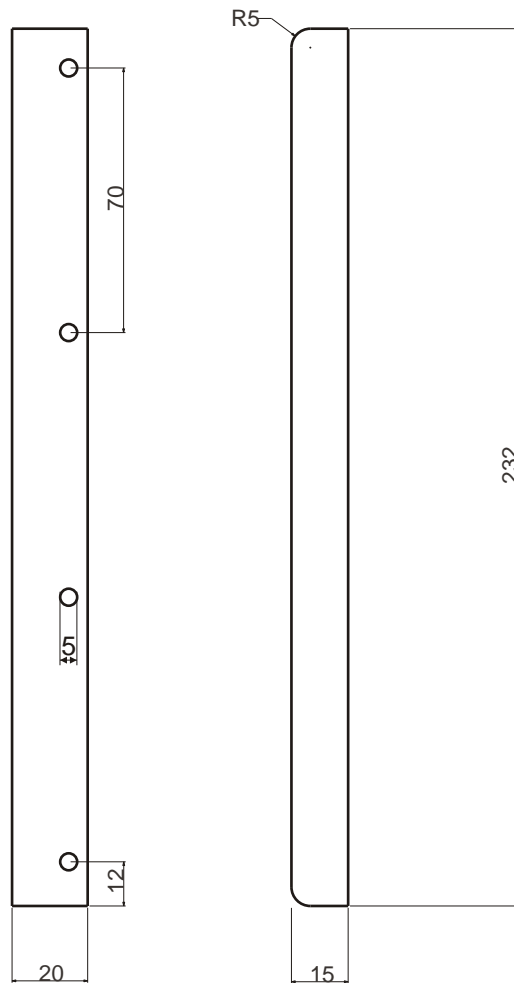
INTI-INET
CANTIDAD: 2
SR-02 04


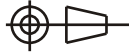


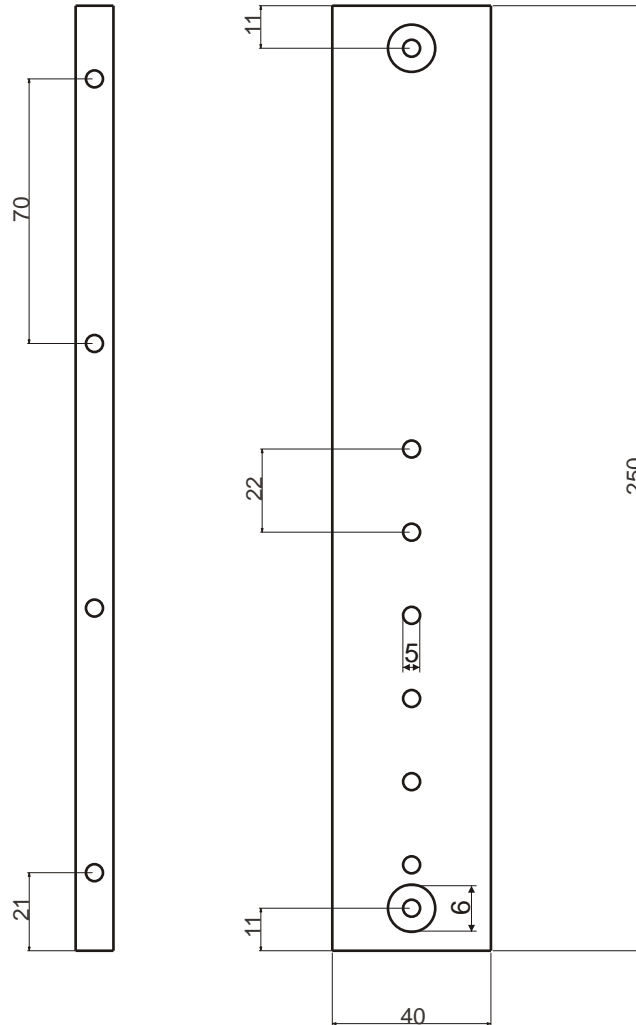
PLANCHUELA HIERRO 1/8 x 5/8 ESP.: 3 MM CORTE AGUJEREADO		FECHA	NOMBRE	SILLA DE RUEDAS	
	DIBUJO	2007			
	REVISO				
	APROBO				
	ESC. 1:1	ANGULO DE FRENO			INTI-INET
					CANTIDAD: 2
	TOLERANCIA				SR-02 06

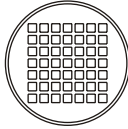
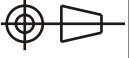


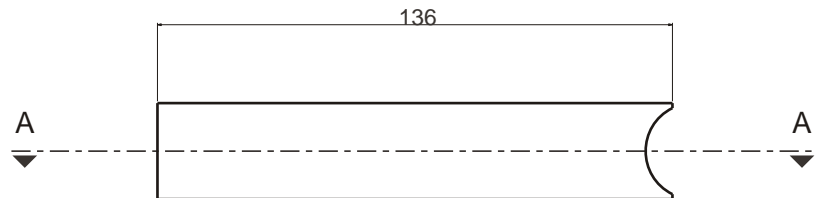
PLANCHUELA HIERRO 1/8 x 5/8 ESP.: 2 MM CORTE AGUJEREADO		FECHA	NOMBRE	SILLA DE RUEDAS	
	DIBUJO	2007			
	REVISO				
	APROBO				
	ESC. 1:1	INTERMEDIA FRENO			
					
TOLERANCIA					
					CANTIDAD: 2
					SR-02 07



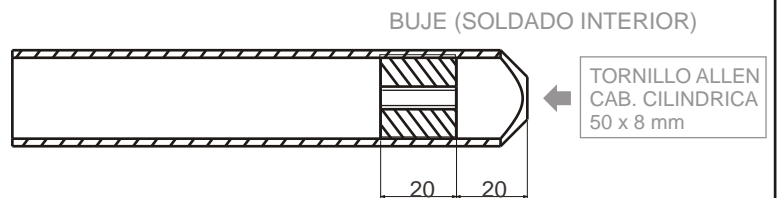
PERFIL L ALUMINIO ESP.: 1.5 MM CORTE AGUJEREADO		FECHA	NOMBRE	SILLA DE RUEDAS	
	DIBUJO	2007			
	REVISO				
	APROBO				
	ESC. 1:2	CORREDERA APOYABRAZOS			
					CANTIDAD: 4
TOLERANCIA					SR-02 03

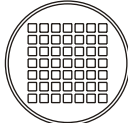
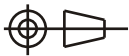


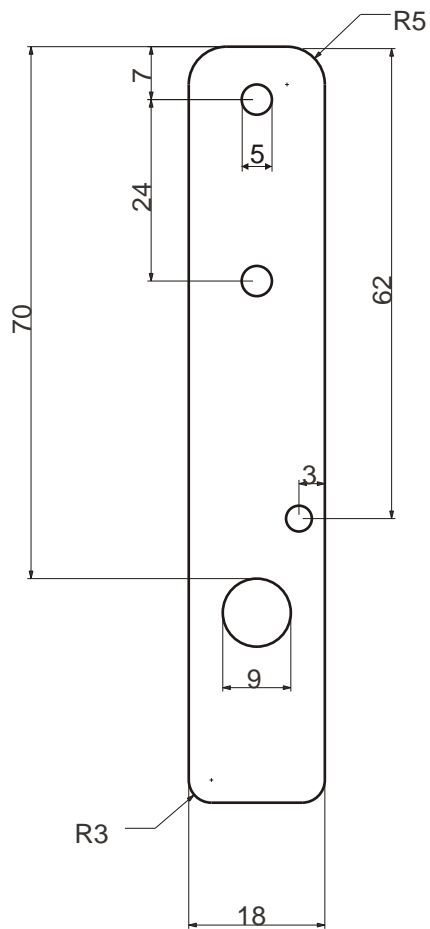
PERFIL PLANO ALUMINIO ESP.: 10 MM CORTE AGUJEREADO		FECHA	NOMBRE	SILLA DE RUEDAS	
	DIBUJO	2007			
	REVISO				
	APROBO				
ESC. 1:2	PIEZA SOPORTE CORREDERA APOYABRAZOS			CANTIDAD: 2	
				SR-02 02	
TOLERANCIA					

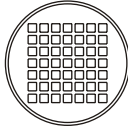
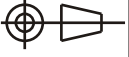


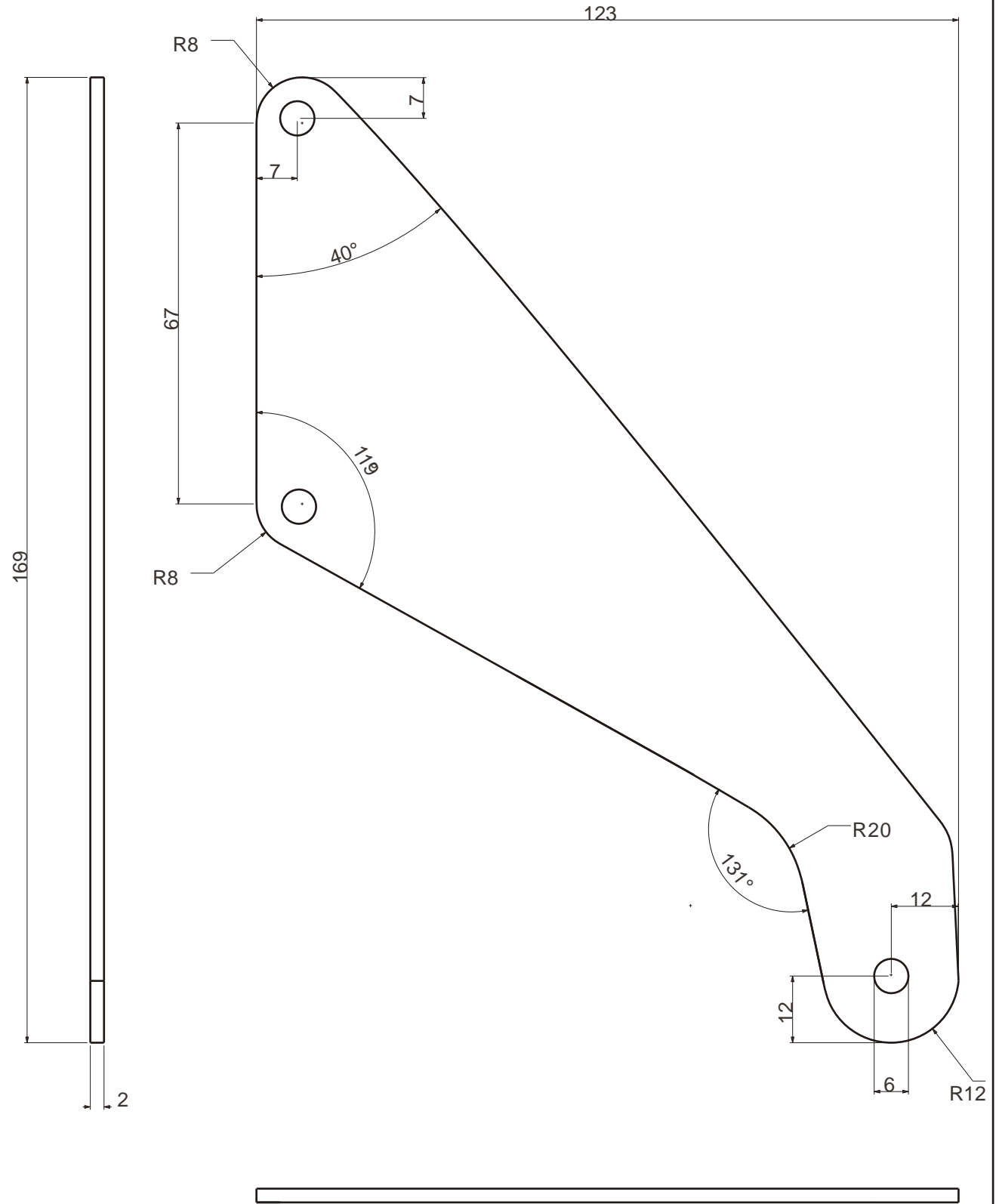
CORTE A-A

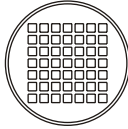
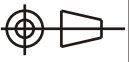


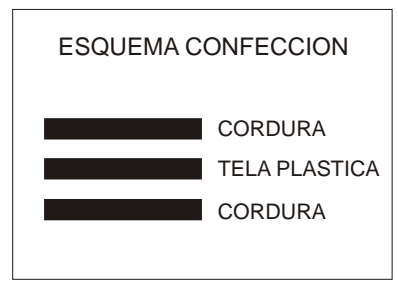
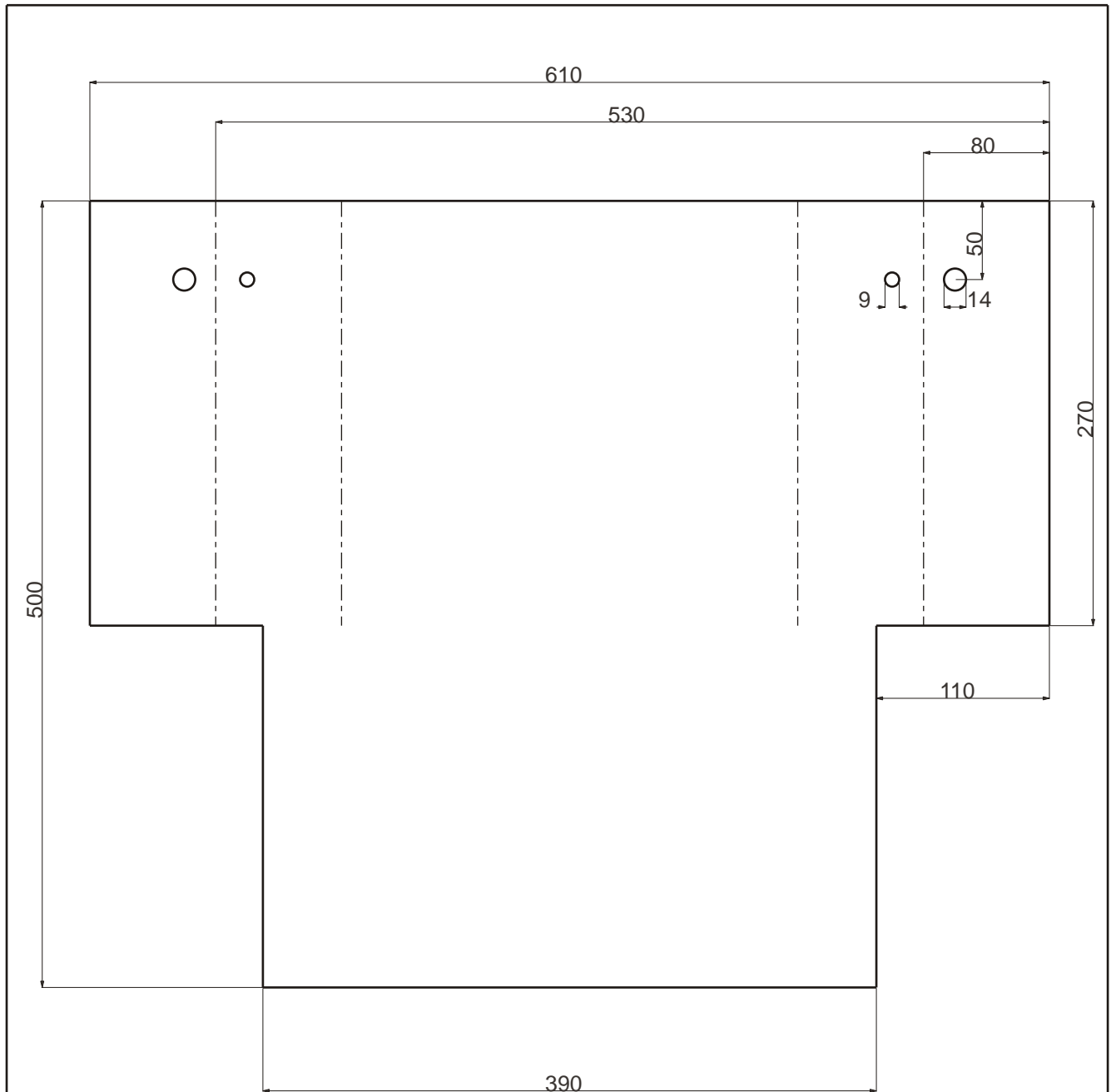
CAÑO DIAM.: 25.4 MM CORTE SOLDADO		FECHA	NOMBRE	SILLA DE RUEDAS	 INTI-INET CANTIDAD: 2 SR-04 04
	DIBUJO	2007			
	REVISO				
	APROBO				
	ESC. 1:2	MANIJA DE EMPUJE			
					
TOLERANCIA					



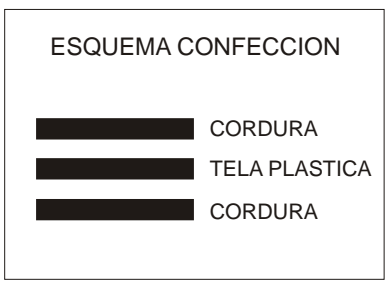
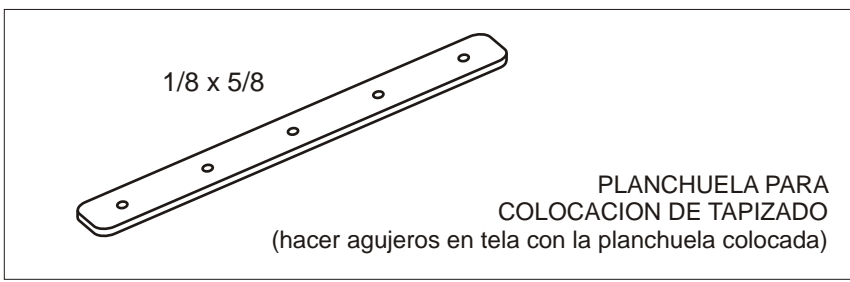
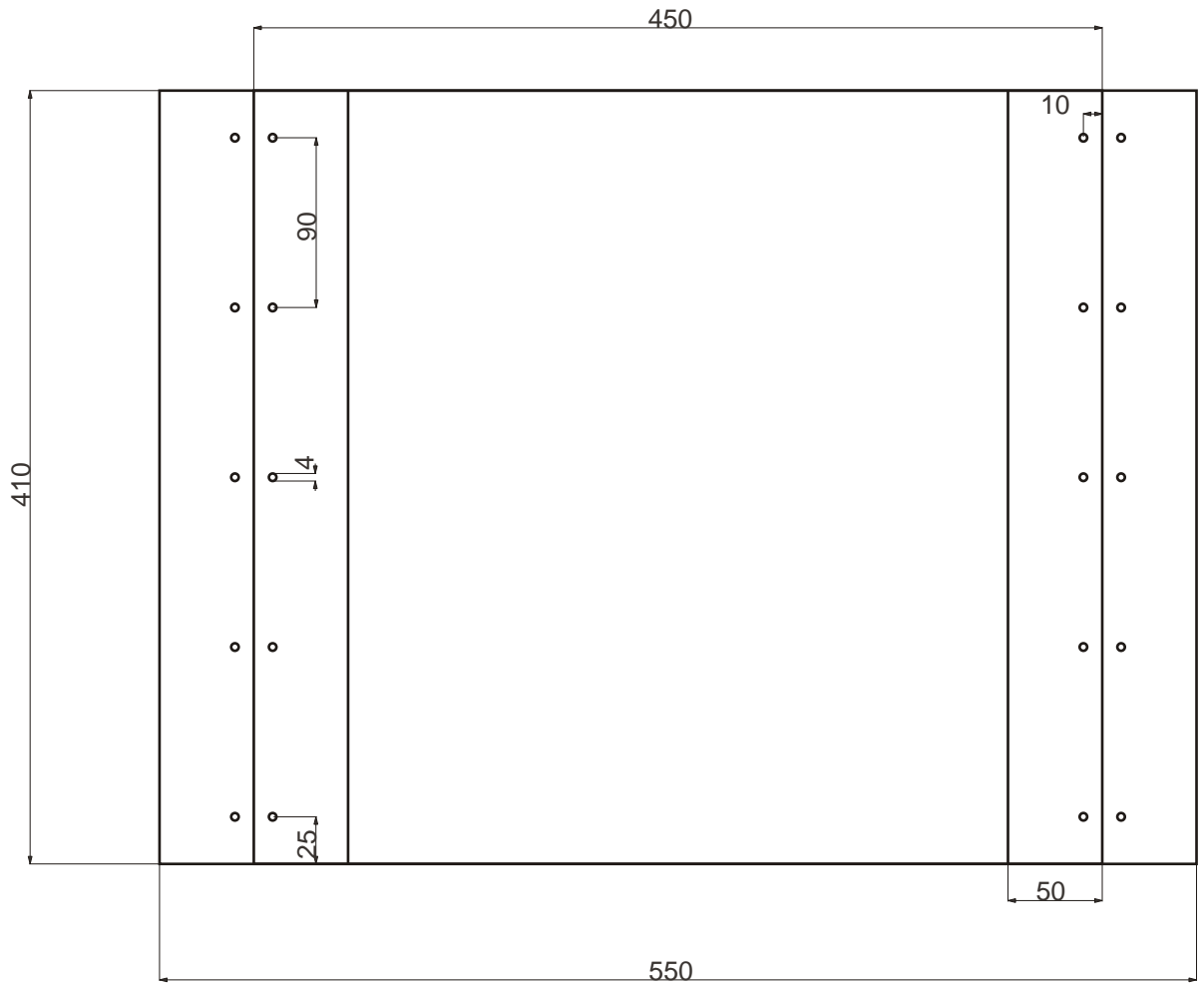
FLEJE ESP.:0,4 / 0,6 mm CORTE AGUJEREADO PLEGADO		FECHA	NOMBRE	SILLA DE RUEDAS	
	DIBUJO	2007			
	REVISO				
	APROBO				
	ESC. 1:1	FLEJE DE ACERO TRABA RESPALDO			
					
TOLERANCIA	SR-02 16				



CHAPA INOX. ESP.: 2 MM CORTE AGUJEREADO		FECHA	NOMBRE	SILLA DE RUEDAS	
	DIBUJO	2007			
	REVISO				
	APROBO				
ESC. 1:1	PLANCHUELA PARA REBATIDO DE RESPALDO			CANTIDAD: 2	
				SR-02 13	
TOLERANCIA					

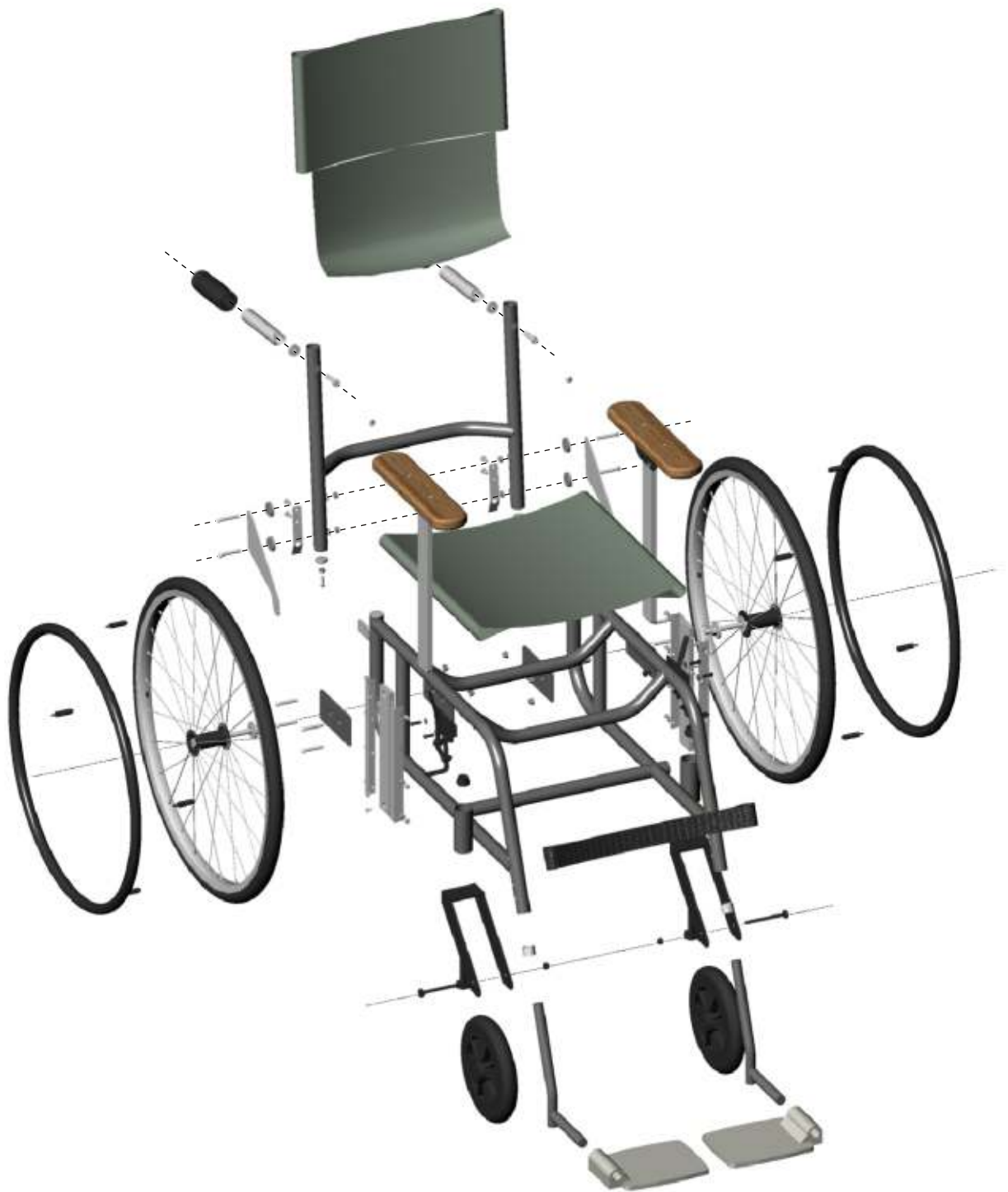


TELA ESP.: CORTE AGUJEREADO COSTURA		FECHA	NOMBRE	SILLA DE RUEDAS	 INTI-INET CANTIDAD: 1 SR-05 02
	DIBUJO	2007			
	REVISO				
	APROBO				
	ESC. 1:4	TAPICERIA RESPALDO			
TOLERANCIA					



TELA ESP.: CORTE AGUJEREADO COSTURA		FECHA	NOMBRE	SILLA DE RUEDAS	 INTI-INET CANTIDAD: 1 SR-05 03	
		DIBUJO	2007			
		REVISO				
		APROBO				
	ESC. 1:4	TAPICERIA ASIENTO				
	TOLERANCIA					



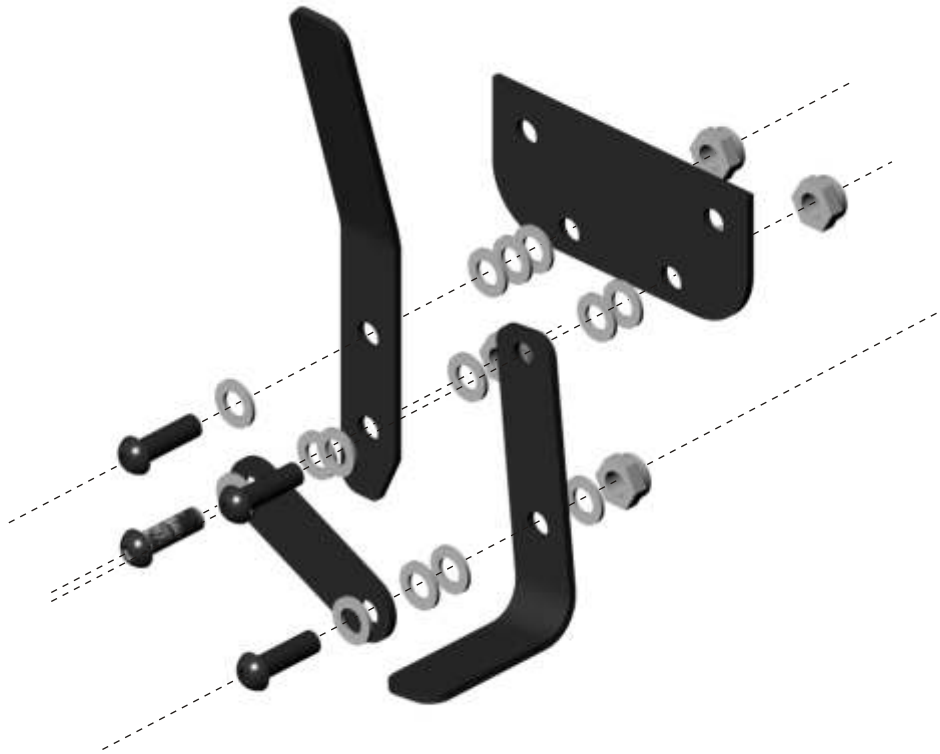


EXPLOTADA COMPLETA

DESCRIPCION	CODIGO	CANTIDAD
APOYA BRAZO DE GUATAMBU	SR-01 01	2
PERFIL L - APOYABRAZOS	SR-02 01	2
PLANCHUELA DE CORREDERA APOYABRAZOS	SR-02 02	2
PERFIL L DE CORREDERA APOYABRAZOS	SR-02 03	4
PALANCA DE ACCIONAMIENTO - FRENO	SR-02 04	2
PLANCHUELA SOPORTE - SISTEMA DE FRENO	SR-02 05	2
PALANCA - SISTEMA DE FRENO	SR-02 06	2
PALANCA - SISTEMA DE FRENO	SR-02 07	2
ESTRUCTURA PRINCIPAL - CAÑO DE HIERRO 25.4 MM	SR-02 08	1
CINTA DE APOYO	SR-05 01	1
SOPORTE APOYAPIE - CAÑO 19 MM	SR-02 09	2
APOYA PIE - PLÁSTICO	SR-04 01	2
HORQUILLA + BUJE - RUEDA DELANTERA	SR-02 10	2
RUEDA DELANTERA - CAUCHO MACIZA - DIAM. 200 MM	SR-04 02	2
ALOJAMIENTO BUJE - RUEDA DELANT. - ESTRUC. PRINCIPAL	SR-02 11	2
SOPORTE RUEDA TRASERA	SR-02 12	2
RUEDA TRASERA - 24 X 1 3/8 (37 - 540)	SR-04 03	2
PLANCHUELA - REBATIDO RESPALDO	SR-02 13	2
MARCO DE RESPADO - CAÑO DE HIERRO 25.4 MM	SR-02 14	1
GRIP - MANIJA DE EMPUJE	SR-04 04	2
TAPICERIA PARA RESPLADO	SR-05 02	1
TAPICERIA P/ ASIENTO + PLANCHUELA REFUERZO TAPIZADO	SR-05 03	1
ARO DE RUEDA	SR-02 15	2
BULÓN CABEZA SEMIESFÉRICA + TUERCA	SR-04 05	4
ALLEN CAB. BOTON + ARANDELA + TUERCA AUTOFREN.	SR-04 06	12
ALLEN - CABEZA PLANA	SR-04 07	4
ALLEN - CABEZA CILÍNDRICA + ARANDELA ZINCADA	SR-04 08	16
ALLEN - CABEZA PLANA	SR-04 09	6
ALLEN CAB. BOTON + ARANDELA + TUERCA AUTOFREN.	SR-04 10	2
BULÓN CABEZA HEXAGONAL - D:12MM X 125 MM + TUERCA	SR-04 11	4
ARANDELA ZINCADA - DIAM. 32 MM	SR-04 12	6
ALLEN - CABEZA CILÍNDRICA	SR-04 13	6
PLANCHUELA TRABA RESPALDO - FLEJE DE ACERO	SR-02 16	2
TORNILLO PHILIPS SEMIESFÉRICO + TUBO PLÁSTICO NEGRO	SR-04 14	8
BULÓN CAB. HEXAG. - D:6MM X 75 MM + TUERCA C/FRENO	SR-04 15	1
ALLEN + ARANDELA + TUERCA C/ FRENO - SEMIESFERICO	SR-04 16	8

ACOTACIONES:

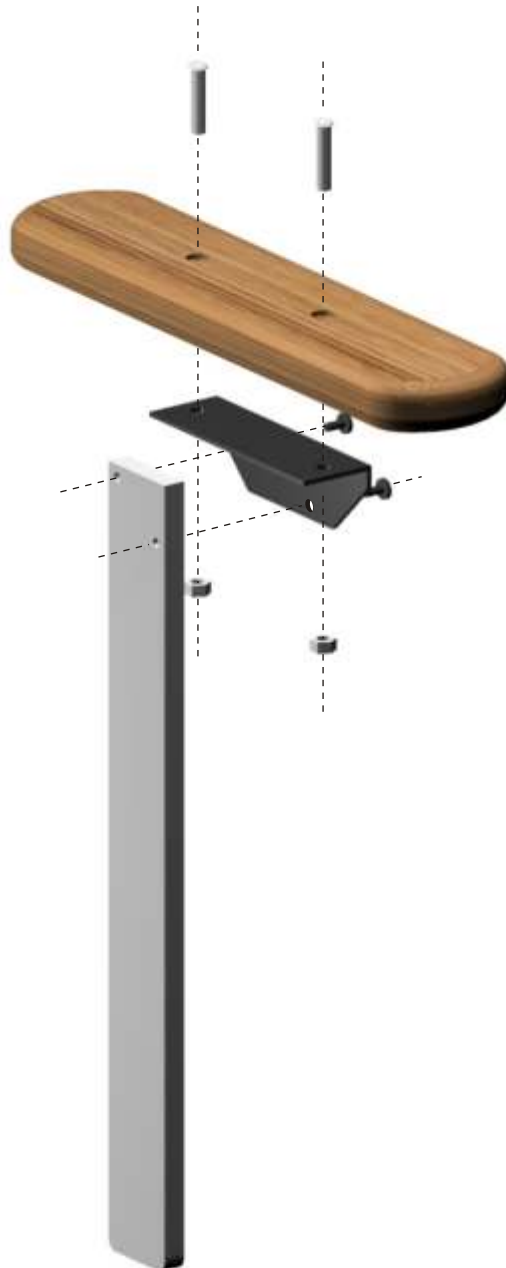
SUBGRUPO SISTEMA DE FRENO



DESCRIPCION	CODIGO	CANTIDAD
PALANCA DE ACCIONAMIENTO - FRENO	SR-02 04	2
PLANCHUELA SOPORTE - SISTEMA DE FRENO	SR-02 05	2
PALANCA - SISTEMA DE FRENO	SR-02 06	2
PALANCA - SISTEMA DE FRENO	SR-02 07	2
ALLEN CAB. BOTON + ARANDELA + TUERCA AUTOFREN.	SR-04 06	12

ACOTACIONES:

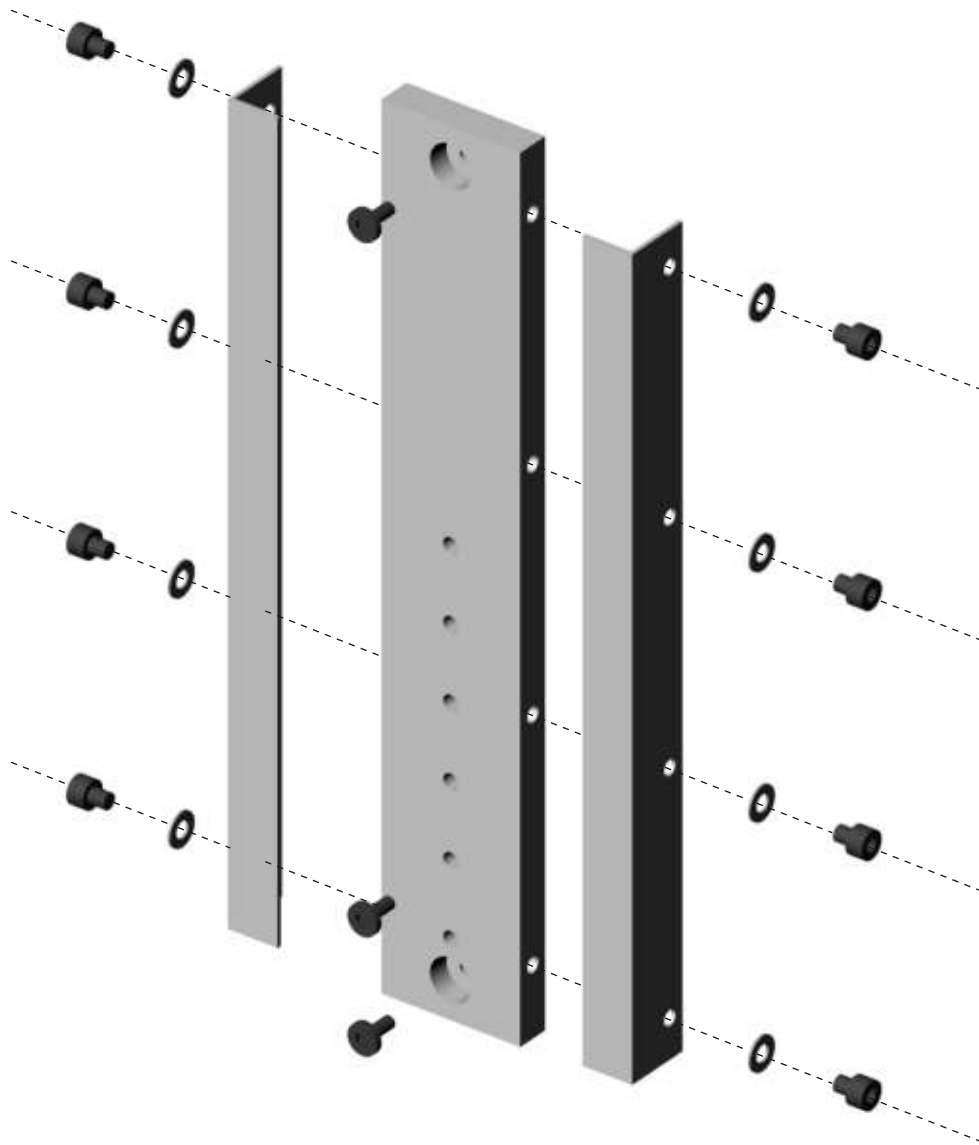
SUBGRUPO APOYABRAZOS



DESCRIPCION	CODIGO	CANTIDAD
APOYA BRAZO DE GUATAMBU	SR-01 01	2
PERFIL L - APOYABRAZOS	SR-02 01	2
BULÓN CABEZA FRESADA 6x30 + TUERCA AUTOF. 6mm	SR-04 05	4
TORNILLO ALLEN CAB. BOTON 6x15	SR-04 07	4
PLANCHUELA DE CORREDERA APOYABRAZOS	SR-02 02	2

ACOTACIONES:

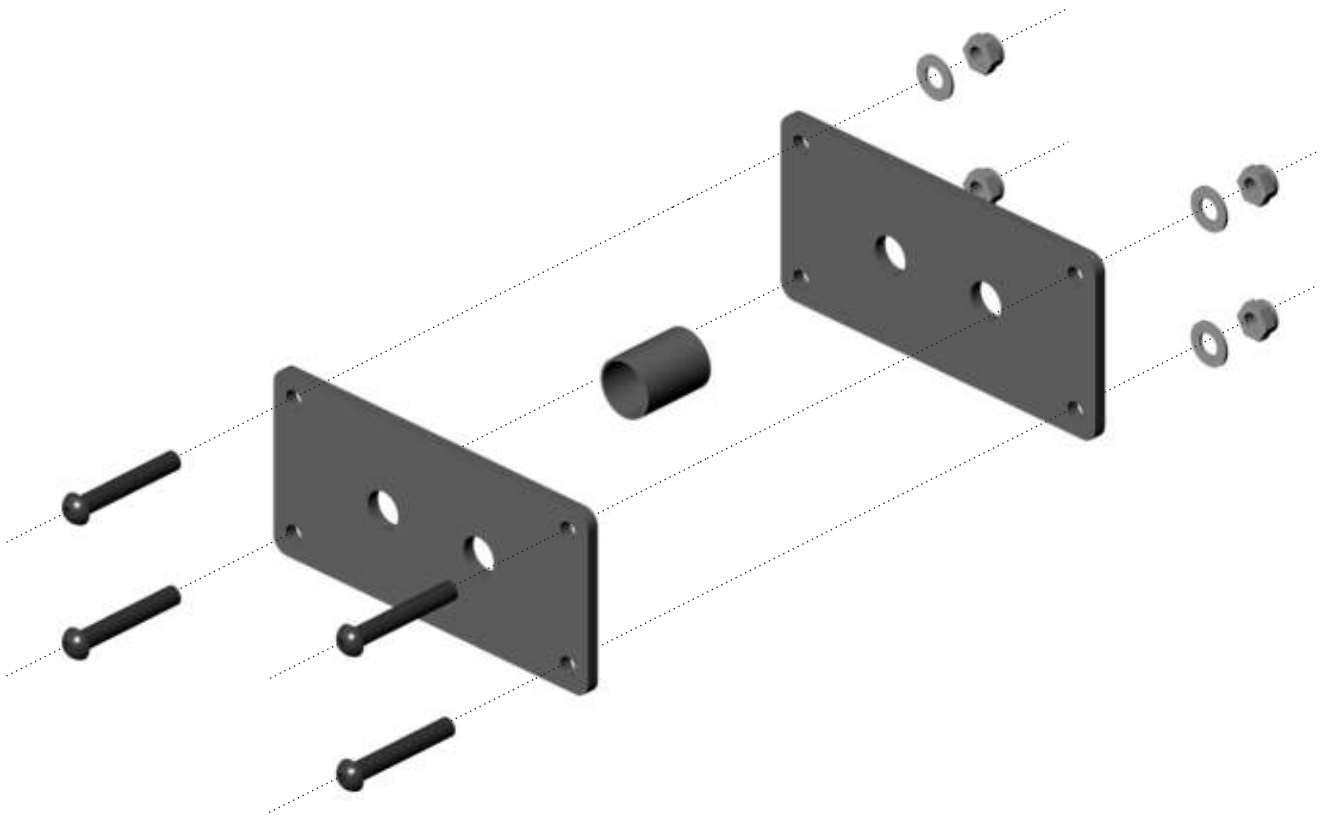
SUBGRUPO CORREDERA APOYABRAZOS



DESCRIPCION	CODIGO	CANTIDAD
PLANCHUELA DE SOPORTE - APOYABRAZOS	SR-02 02	2
PERFIL L DE SOPORTE - APOYABRAZOS	SR-02 03	4
ALLEN - CABEZA CILÍNDRICA + ARANDELA ZINCADA	SR-04 08	16
ALLEN - CABEZA PLANA	SR-04 09	6

ACOTACIONES:

SUBGRUPO SOPORTE DE RUEDA TRASERA

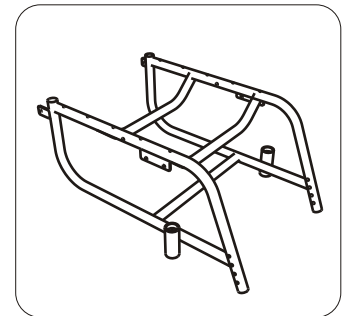


DESCRIPCION	CODIGO	CANTIDAD
SOPORTE RUEDA TRASERA - PLANCHUELA	SR-02 12	2
ALLEN CAB. BOTON + ARANDELA + TUERCA AUTOFREN.	SR-04 16	8
CAÑO 19.05mm		2

ACOTACIONES:

MANUAL DE ENSAMBLE

SUBGRUPO ESTRUCTURA PRINCIPAL



DESCRIPCION		CODIGO	CANTIDAD
CAÑO DE HIERRO 25.4 mm	(A)	SR-02 08	7
PLANCHUELA SOPORTE FRENO	(B)	SR-02 08	2
BUJE (ALojAMIENTO)	(C)	SR-02 08	2

ACOTACIONES:

SUBGRUPO GRIP - MANIJA DE EMPUJE



DESCRIPCION	CODIGO	CANTIDAD
CAÑO DE HIERRO 25.4 mm	SR-04 04	2
BUJE - soldadura interna	SR-04 04	2
GRIP DE GOMA EVA	SR-04 04	2
TORNILLO ALLEN - CAB. CILINDRICA 50 x 8 mm	SR-04 14	2

ACOTACIONES:



COSTO UNITARIO STANDARD

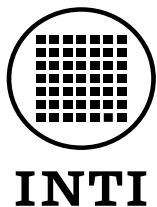
SILLA DE RUEDAS AF

PIEZA	MATERIAL	ESPECIFICACIÓN	UNIDAD DE COMPRA	\$ PRECIO UNITARIO	CANTIDAD	\$ VALOR TOTAL
TUBO	ACERO	L = 6 METROS D = 1PULG. E = 1,6MM	TIRA DE 6 METROS	24,60	1	24,60
TUBO	ACERO	L =4,60 METROS D =3/4 PULG. E =1,6MM	TIRA DE 6 MTRS.	10,90	1	10,90
PLANCHUELA	HIERRO	L =6,00 MTRS. A =5/8 PULG. E =1/8 PULG	TIRA DE 6 MTRS.	6,80	1,5 MTRS.	1,70
BUJE PARA HORQUILLA	METAL	-----	-----	35,00	2	70,00
RULEMAN BLINDADO	ACERO	D/M=28MM D/ME=12 MM E=10 MM	C/U	8,00	4	16,00
BULON C/ TUERCA AUTOFRENANTE	ACERO	DIAM =1/2 " L =10 CMTRS.	C/U	3,50	4	14,00
TORNILLOS ALLEN 6 MM	ACERO	BRIGSTON USA	C/U	12,50	2	25,00
TELA	CORDURA	M2= 1,00	C/U	9,00	-----	9,00
MESA	MELAMINA	L = 2,60 MTRS. A = 1,83 MTRS	PLACA	150,00	1/15	10,00
GUIAS DE MESA	METAL	ESTÁNDAR 50 CMTRS.	C/U	8,50	2	17,00
RUEDA	C/RULEMANES	D EXT =200M M D INT =1"	C/U	12,00	2	44,00
PROTECCION	PINTURA EPOXI	250 cc.	cc	15,00	-----	15,00
APOYA PIES	PLASTICO	-----	-----	16,00	2	32,00
RUEDA	NEUMATICA	600 M M	C/U	50,00	2	100,00
HORQUILLA	ACERO	-----	C/U	15,00	2	30,00
TAPON ALUM. 6061 ROSCA 6 mm	ALUMINIO	-----	C/U	10,00	2	10,00
TAPON	NYLON	-----	C/U	10,00	2	10,00
BUJES	NYLON	-----	C/U	5,00	2	5,00
APOYA BRAZOS	METAL / MADERA	-----	C/U	5,00	2	10,00
					DESPERDICIO 10% TOTAL	454,20 45,42 499,62

ACOTACIONES:

LOS VALORES SON CONSIDERADOS PARA UNA CANTIDAD DE 10 SILLAS

COSTOS



Instituto
Nacional
de Tecnología
Industrial

Centro de Tecnologías para la Salud y la Discapacidad

“Programa Productivo, Tecnológico y Social”

Queda prohibida su venta.

Este material es de propiedad pública de libre reproducción y utilización, se sugiere la consulta con el Centro de Tecnologías para la Salud y Discapacidad.
Se agradece citar fuente.

www.inti.gov.ar/discapacidad
escuelastecnicas@inti.gov.ar