

“Programa Productivo, Tecnológico y Social”

Escuelas Técnicas construyendo ayudas tecnológicas para y con las personas con discapacidad por medio de los manuales INTI



1º Premio OEA
Encuentro Internacional de
Proyectos inclusivos exitosos 2010



SILLA POSTURAL

Manual de Fabricación

Equipo del INTI: escuelastecnicas@inti.gob.ar y www.inti.gob.ar
Equipo del INET: pretis@inet.edu.ar y <http://curriform.me.gov.ar/pretis>
Equipo del Mapa Educativo: mapaedu_nac@me.gov.ar y www.mapaeducativo.edu.ar

Programa Productivo, Tecnológico y Social: Construcción de ayudas tecnológicas para y con las personas con discapacidad

Primer Premio en el Encuentro Internacional de Proyecto Inclusivos Exitosos de la Organización de los Estados Americanos OEA



Foto: Leonardo Cruder (Izquierda), Rafael Kohanoff (derecha)

En Argentina las personas con discapacidad todavía constituyen una parte de la población con necesidades y dificultades para ser incluidas en la sociedad. Por ello resulta fundamental proponer el conocimiento tecnológico como campo para la inclusión, el desarrollo productivo y el mejoramiento de la calidad de vida de todos.

El Programa se basa en la construcción de ayudas tecnológicas para y con las personas con discapacidad en establecimientos de Educación Técnico Profesional como Escuelas Técnicas (E.T.), Centros de Formación Profesional (CFP), junto a Escuelas especiales, y otras organizaciones e instituciones de la comunidad.

El “Programa Productivo, Tecnológico y Social” de Escuelas Técnicas construyendo ayudas tecnológicas para y con las personas con discapacidad por medio de los manuales INTI se encuentra constituido por El Instituto Nacional de Tecnología Industrial INTI junto al Instituto Nacional de Educación Tecnológica INET y la Comisión Nacional Asesora para la Integración de las Personas con Discapacidad CONADIS.



Instituto Nacional de Tecnología Industrial

Inscripción en el Programa

El Ministerio de Educación de la Nación Por medio del Programa Nacional Mapa Educativo sistematiza la información pudiendo todas las escuelas del país inscribirse y formar parte del Programa ingresando sus datos en la página www.inti.gov.ar/discapacidad o consultando por mail a escuelastecnicas@inti.gov.ar

Esto permitirá tener un contacto de asistencia técnica, poder sumar nuevas posibilidades de desarrollo y elaborar estrategias conjuntas.

CARTA ACLARACIÓN MANUALES

La prioridad al inicio de este programa fue la difusión y sociabilización de estos manuales por lo que se eligió el formato PDF.

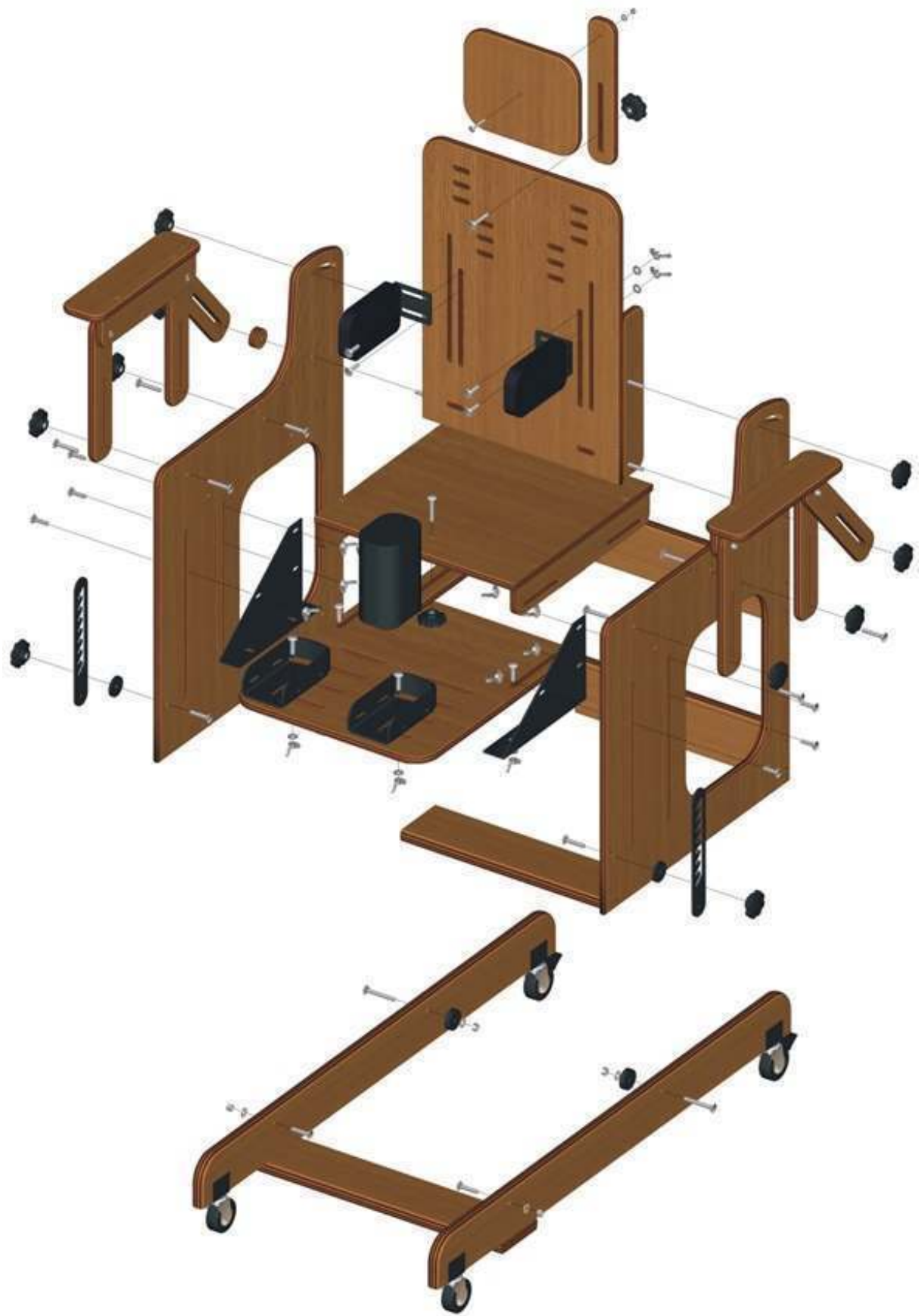
Razón por la cual los planos que figuran en los manuales no cumplen estrictamente la normativa IRAM de dibujo técnico, se ha decidido unificar tanto los valores de línea (para una mejor previsualización) como el formato A4 (más accesible para imprimir)

La escuela que lo requiera podrá solicitar los planos en AUTOCAD que le permitirá imprimir en diferentes escalas asignándole el valor de línea requerido por las normas iram.

El formato DWG (autocad) le permitirá a las escuelas utilizar este formato digital para realizar modificaciones, realizar plantillas, imprimir en diferentes escalas o utilizar dicho archivo para realizar cortes o mecanizados por control numérico.

Las resoluciones constructivas podrán ser sujetas a mejoras o adaptaciones productivas según los recursos y herramental de la escuela, como también por el criterio de los profesores, consultando e interactuando con los profesionales del INTI y docentes de otras escuelas.

También ciertos materiales y componentes estándar podrán ser reemplazados adaptándose a los recursos regionales y productivos previa consulta con los profesionales del INTI.



LISTADO DE PIEZAS

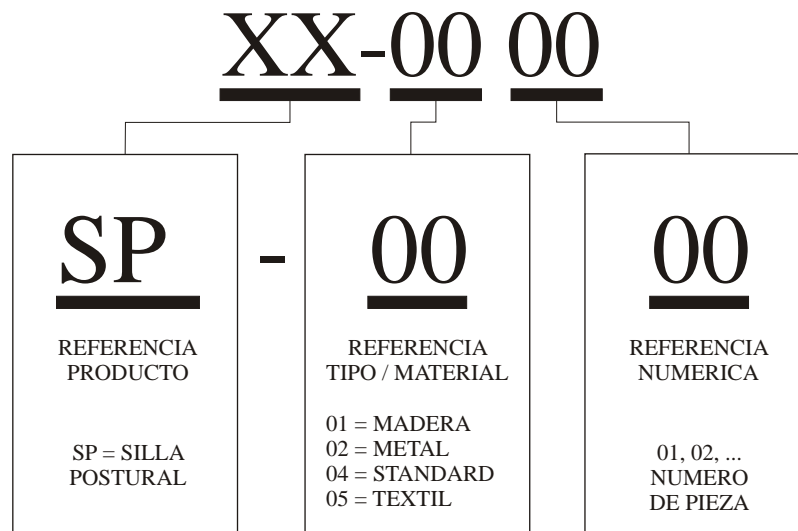


INTI

Instituto
Nacional
de Tecnología
Industrial

INTERPRETACION DE CODIGO

EN CUANTO A LOS CODIGOS UTILIZADOS PARA LAS PARTES DE LOS PRODUCTOS, DEBERAN INTERPRETARSE DE LA SIGUIENTE MANERA:



LISTADO DE COMPONENTES FABRICADOS

PIEZA	DESCRIPCION	CANTIDAD	CODIGO
1	Apoya cabeza	1	SP-01 01
2	Mensula	8	SP-01 02
3	Respaldo	1	SP-01 03
4	Costilla respaldo	2	SP-01 04
5	Apoya brazo	2	SP-01 05
6	Costilla apoyabrazo	2	SP-01 06
7	Asiento	1	SP-01 07
8	Costilla asiento	2	SP-01 08
9	Apoya pies	1	SP-01 09
10	Lateral	2	SP-01 10
11	Union lateral	3	SP-01 11
12	Lateral base	2	SP-01 12
13	Union lateral base	1	SP-01 13
14	Separador	2	SP-01 14
15	Control de tronco	2	SP-01 15
16	Abeductor	1	SP-01 16
17	Cremallera	2	SP-02 01
18	Escuadra	2	SP-02 02
19	Soporte suj. lateral	2	SP-02 03
20	Estribo	2	SP-03 01
21	Buje	2	SP-03 02

LISTADO DE COMPONENTES STANDARD O PEDIDOS A PROVEEDOR

PIEZA	DESCRIPCION	CANTIDAD	CODIGO
22	Roseta ajuste	11	SP-04 01
23	Rueda sin freno	2	SP-04 02
24	Rueda con freno	2	SP-04 03
25	Cierre sujecion	6	SP-04 04
26	Tornillo madera 4x50	14	SP-04 05
27	Tornillo spax 3.5x30	14	SP-04 06
28	Tornillo spax 3.5x15	28	SP-04 07
29	Bulon 1/4"x1.5"	14	SP-04 08
30	Bulon 1/4"x2.5"	4	SP-04 09
31	Bulon C 1/4"x1.5"	2	SP-04 10
32	Bulon 1/4"x1"	12	SP-04 11
33	Bulon 3/16"x1.5"	2	SP-04 12
34	Bulon 3/16"x2"	2	SP-04 13
35	Arandela de 1/4"	30	SP-04 14
36	Arandela de 3/16"	8	SP-04 15
37	Tuerca 3/16"	4	SP-04 16

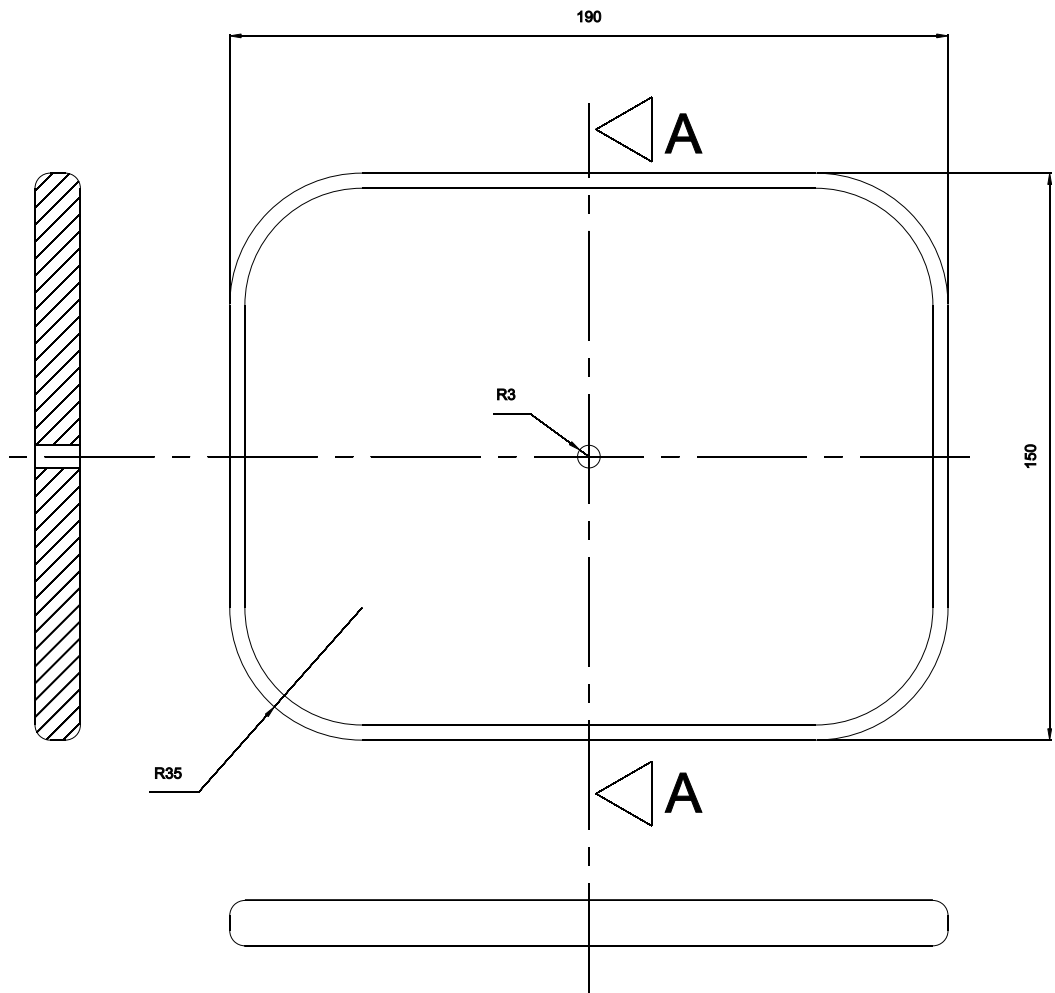
PLANOS CONSTRUCTIVOS



INTI

Instituto
Nacional
de Tecnología
Industrial

CORTE AA



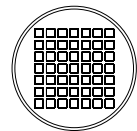
MULTILAMINADO
 GUATAMBU
 ESP.: 12 MM
 CORTE
 FREZADO
 AGUJEREADO
 LUSTRE

	FECHA	NOMBRE
DIBUJO	2007	BARGO-FISCH
REVISO		
APROBO		

SILLA POSTURAL

ESC. 1:2
TOLERANCIA

APOYA NUCA

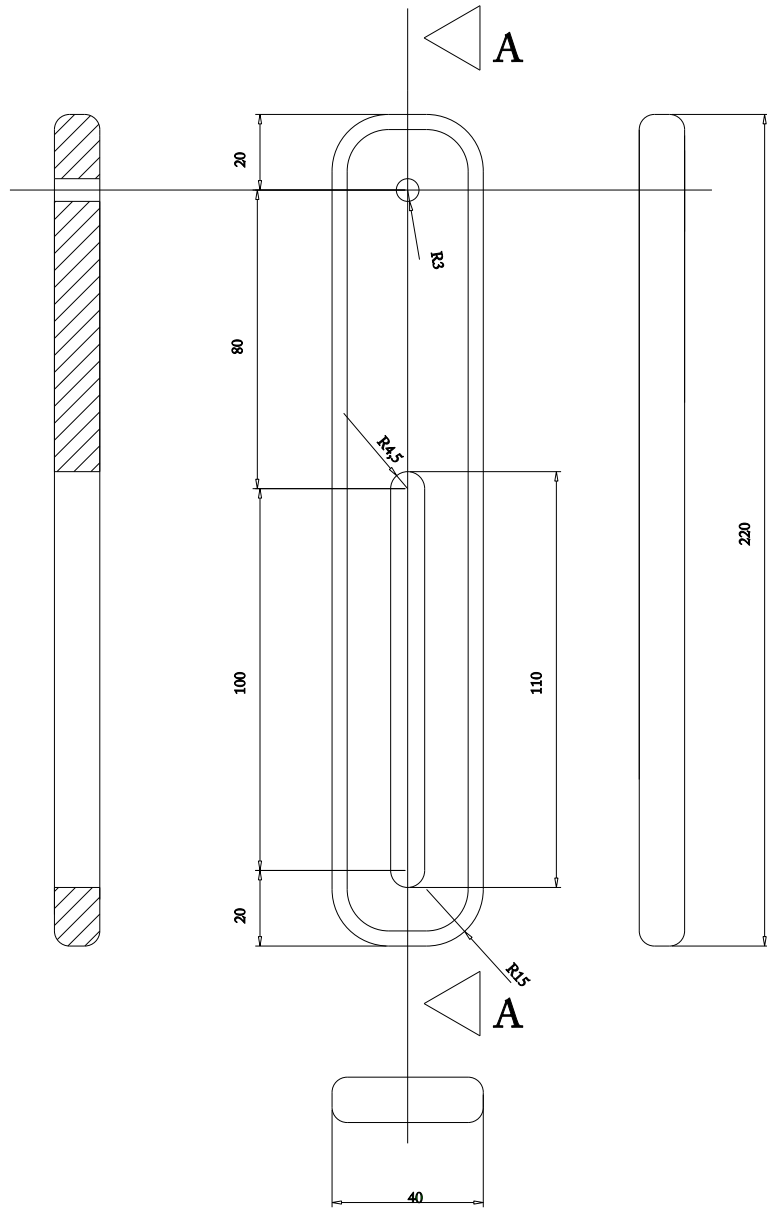


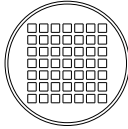
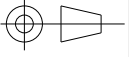
INTI-INET

CANTIDAD 1

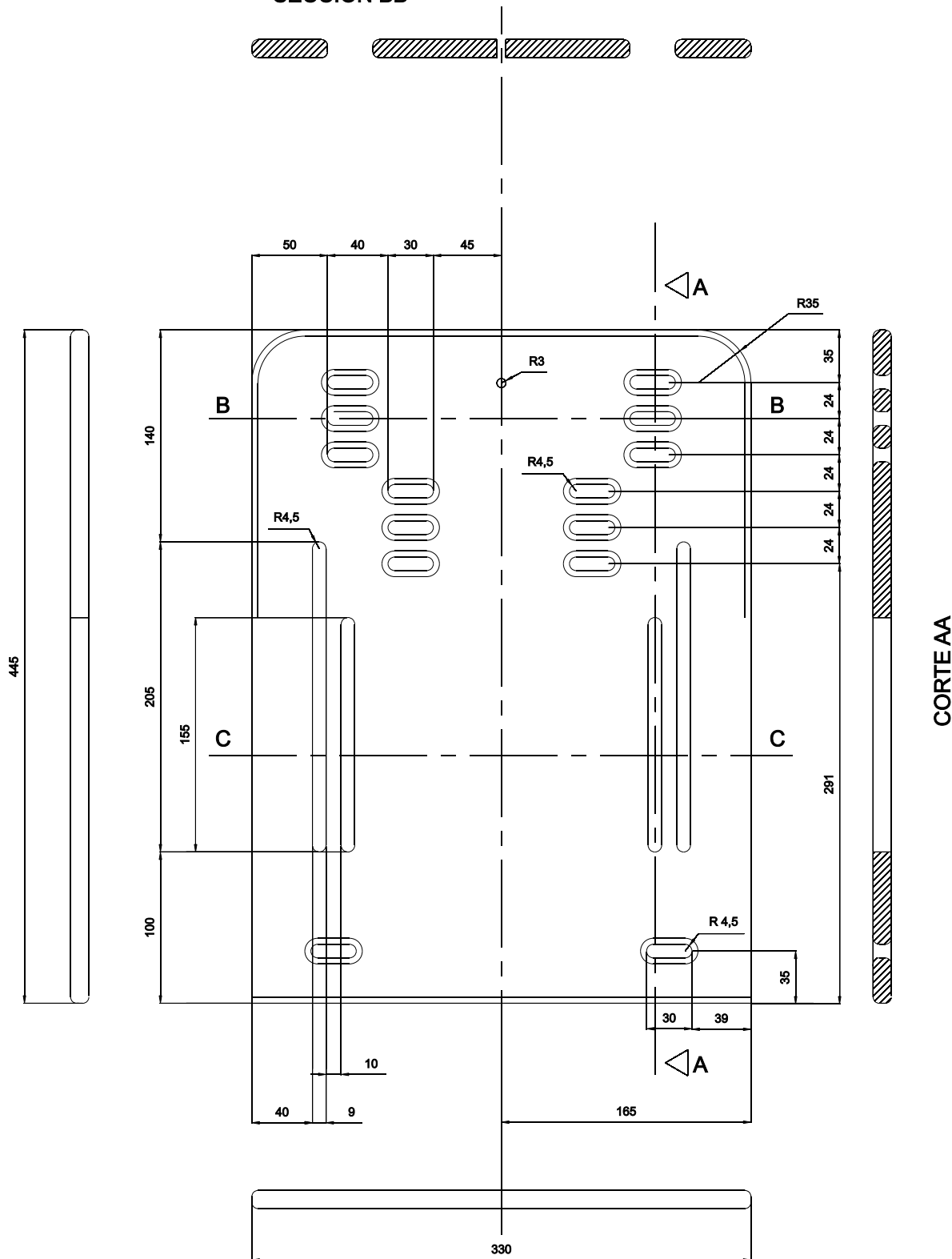
SP-01 01

CORTE AA



MULTILAMINADO GUATAMBU ESP.: 12 MM CORTE FREZADO AGUJEREADO LUSTRE		FECHA	NOMBRE	SILLA POSTURAL	 INTI-INET CANTIDAD 8 SP-01 02
	DIBUJO	2007	BARGO-FISCH		
	REVISO				
	APROBO				
	ESC. 1:2	MENSULA			
					
TOLERANCIA					

SECCION BB



MULTILAMINADO
 GUATAMBU
 ESP.: 12 MM
 CORTE
 FREZADO
 AGUJEREO
 LUSTRE

DIBUJO
 REVISO
 APROBO

FECHA
 NOMBRE
 2007
 BARGO-FISCH

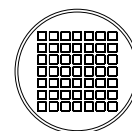
SILLA POSTURAL

ESC. 1:4



TOLERANCIA

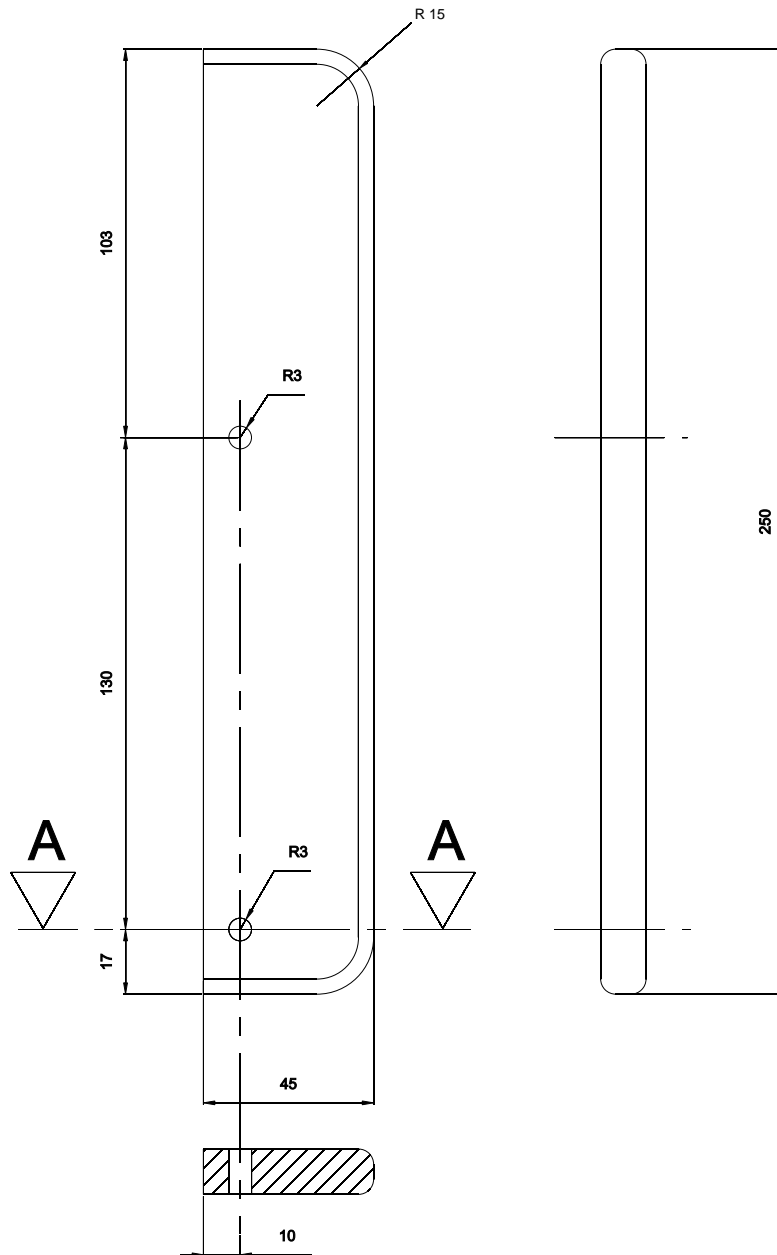
RESPALDO



INTI-INET

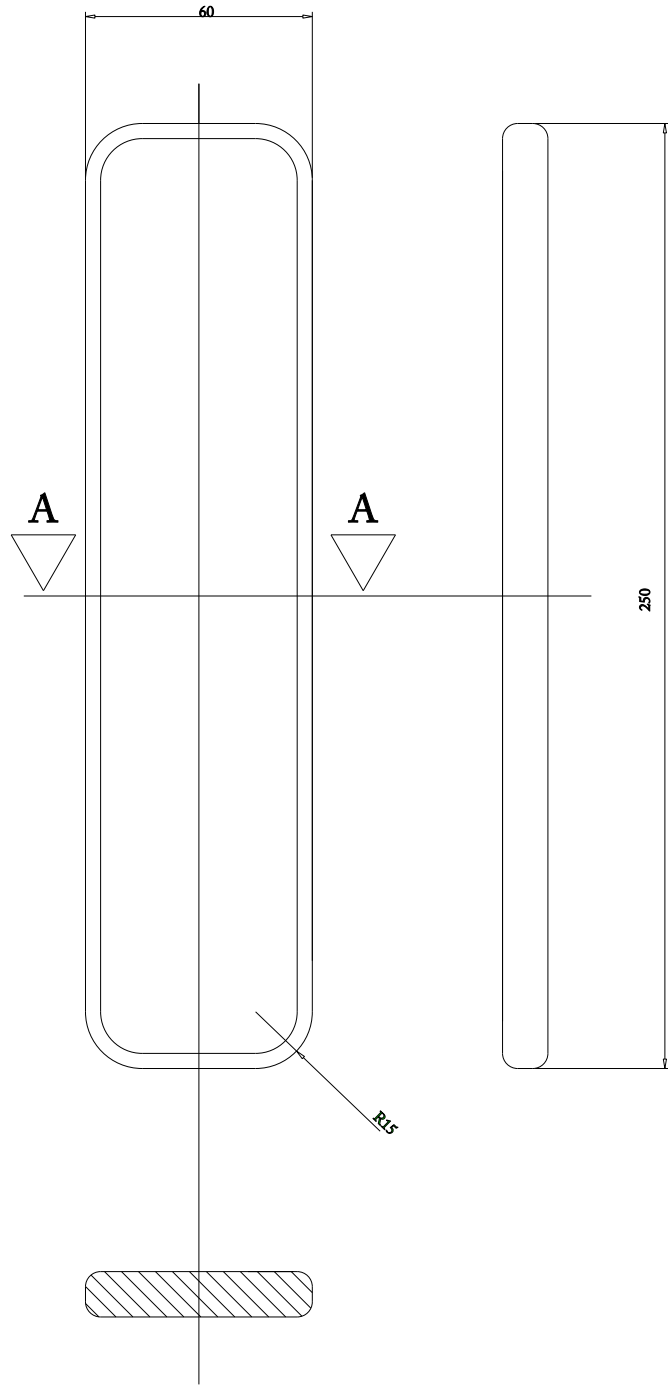
CANTIDAD 1

SP-01 03



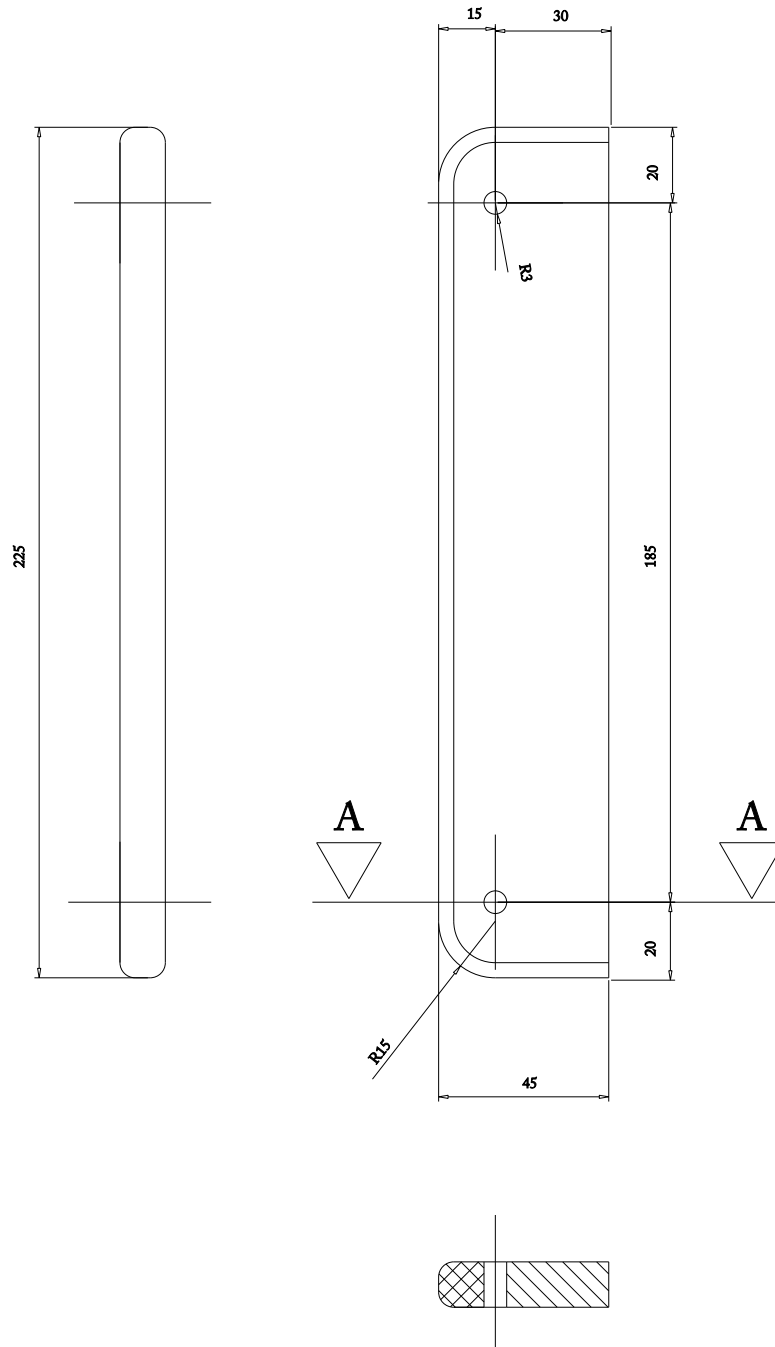
CORTE AA

MULTILAMINADO GUATAMBU ESP.: 12 MM CORTE FREZADO AGUJEREADO LUSTRE		FECHA	NOMBRE	SILLA POSTURAL	 INTI-INET CANTIDAD 2 SP-01 04
	DIBUJO	2007	BARGO-FISCH		
	REVISO				
	APROBO				
	ESC. 1:2	COSTILLA RESPALDO			
					
TOLERANCIA					

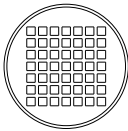
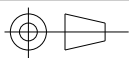


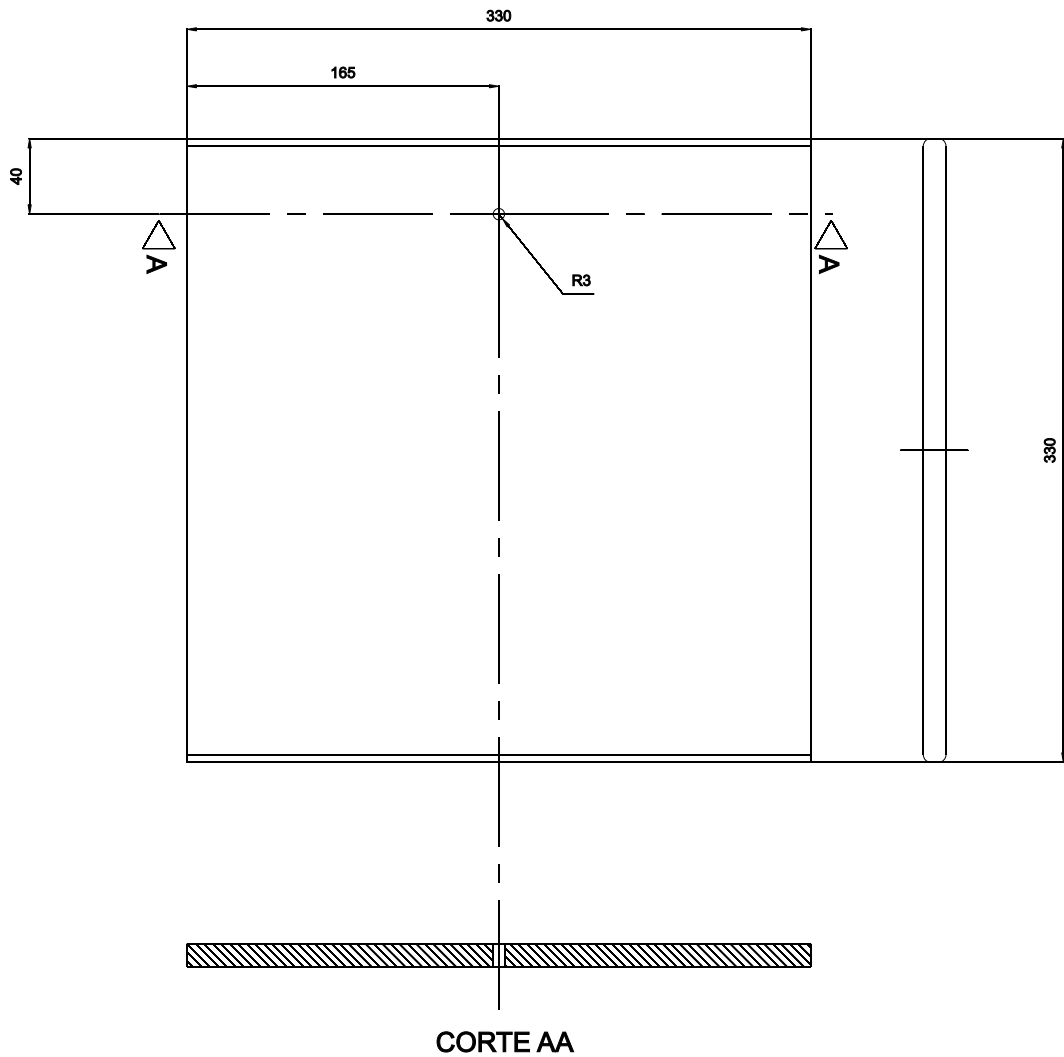
CORTE AA

MULTILAMINADO GUATAMBU ESP.: 12 MM CORTE FREZADO AGUJEREADO LUSTRE		FECHA	NOMBRE	SILLA POSTURAL	 INTI-INET CANTIDAD 2 SP-01 05
	DIBUJO	2007	BARGO-FISCH		
	REVISO				
	APROBO				
	ESC. 1:2	APOYA BRAZO			
					
TOLERANCIA					



CORTE AA

MULTILAMINADO GUATAMBU ESP.: 12 MM CORTE FREZADO AGUJEREADO LUSTRE		FECHA	NOMBRE	SILLA POSTURAL	 INTI-INET CANTIDAD 2 SP-01 06
	DIBUJO	2007	BARGO-FISCH		
	REVISO				
	APROBO				
	ESC. 1:2	COSTILLA APOYA BRAZO			
					
TOLERANCIA					



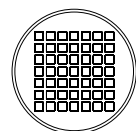
MULTILAMINADO
 GUATAMBU
 ESP.: 12 MM
 CORTE
 FREZADO
 AGUJEREADO
 LUSTRE

	FECHA	NOMBRE
DIBUJO	2007	BARGO-FISCH
REVISO		
APROBO		

SILLA POSTURAL

ESC. 1:4
TOLERANCIA

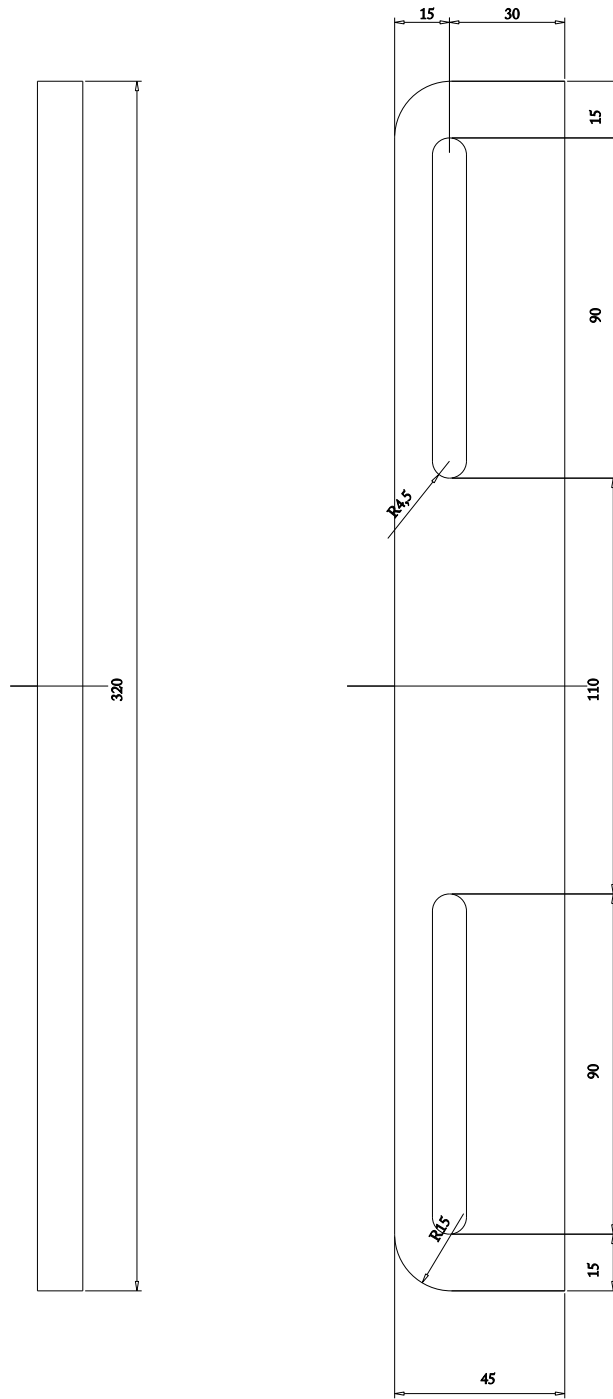
ASIENTO

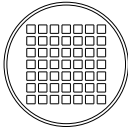
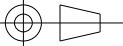


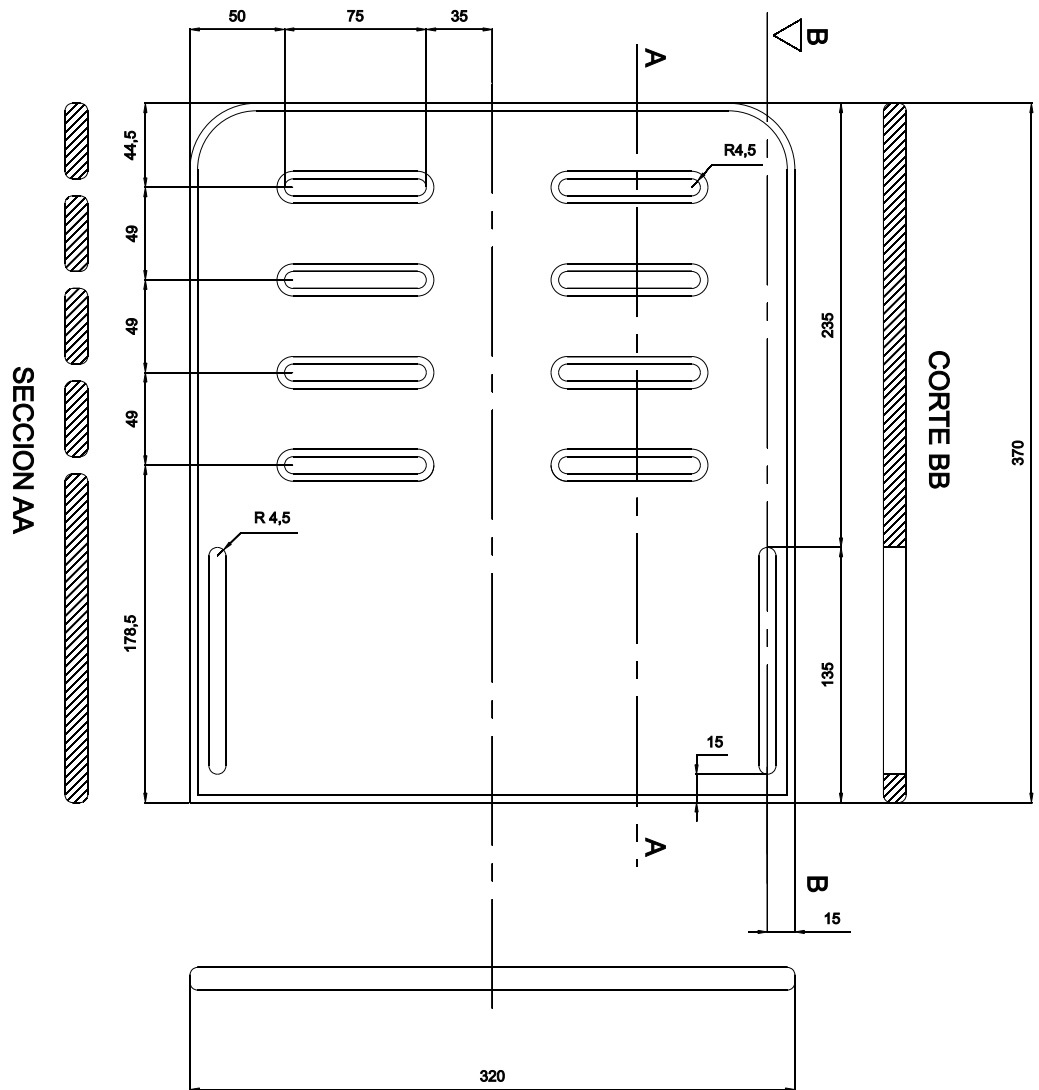
INTI-INET

CANTIDAD 1

SP-01 07



MULTILAMINADO GUATAMBU ESP.: 12 MM CORTE FREZADO AGUJEREADO LUSTRE		FECHA	NOMBRE	SILLA POSTURAL	 INTI-INET
	DIBUJO	2007	BARGO-FISCH		
	REVISO				
	APROBO				
	ESC. 1:2	COSTILLA ASIENTO			
					
TOLERANCIA	SP-01 08				



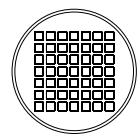
MULTILAMINADO
 GUATAMBU
 ESP.: 12 MM
 CORTE
 FREZADO
 AGUJEREO
 LUSTRE

DIBUJO	FECHA	NOMBRE
REVISO	2007	BARGO-FISCH
APROBO		
ESC. 1:4		
TOLERANCIA		

FECHA	NOMBRE
2007	BARGO-FISCH

SILLA POSTURAL

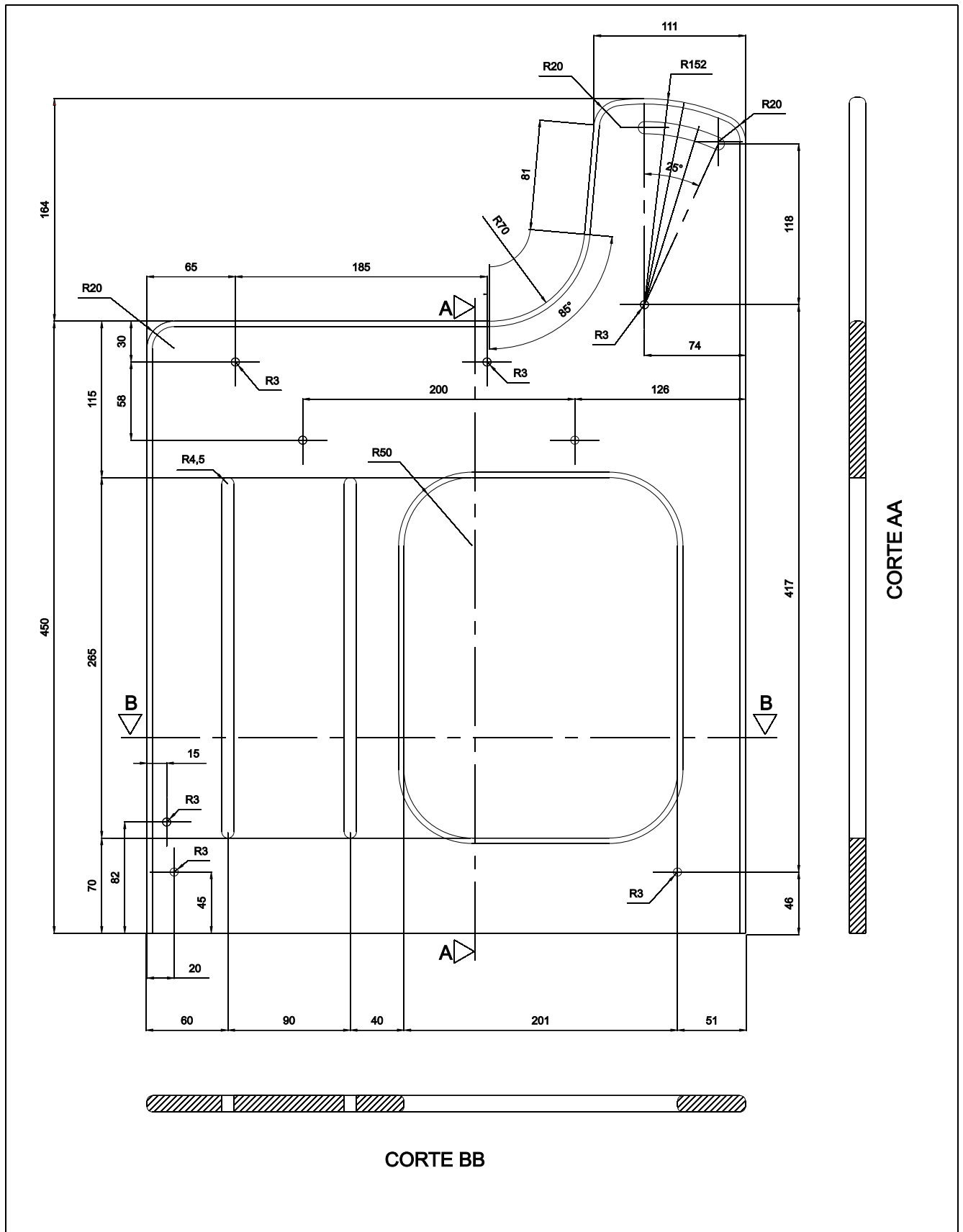
APOYA PIES

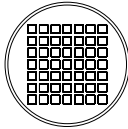
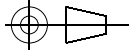


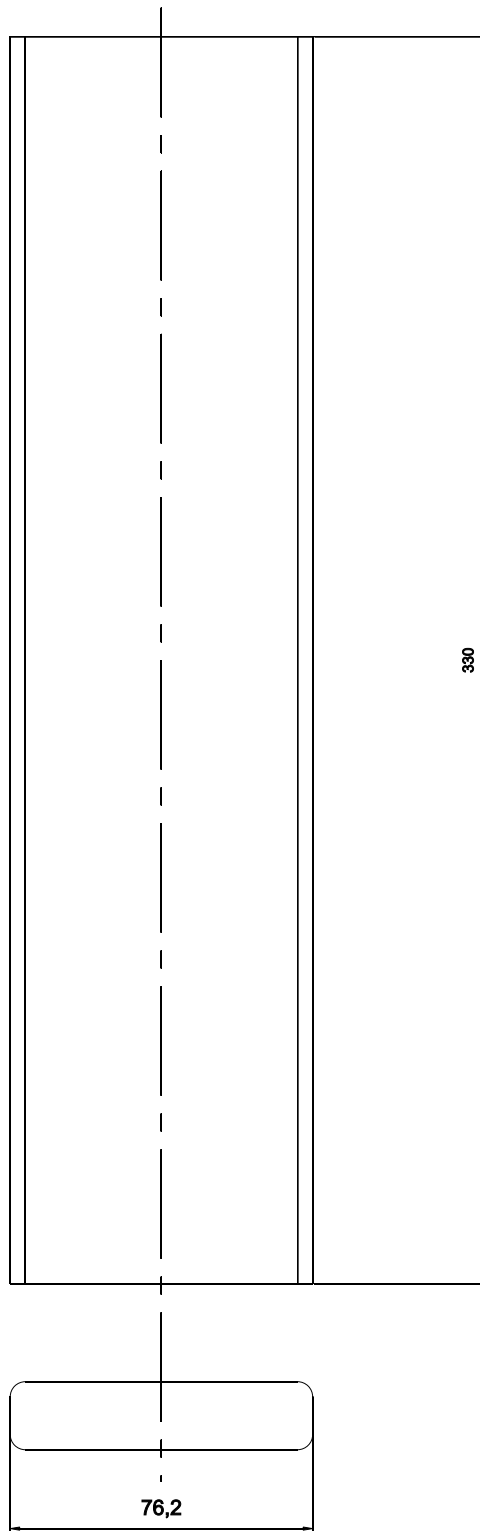
INTI-INET

CANTIDAD 1

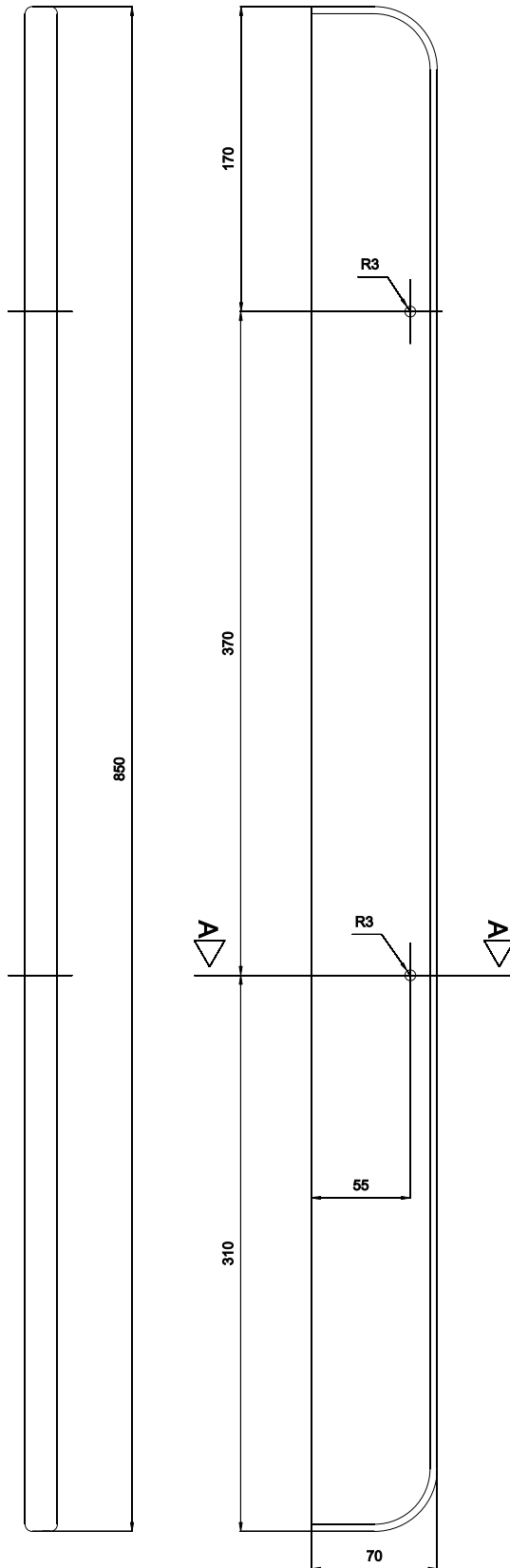
SP-01 09



MULTILAMINADO GUATAMBU ESP.: 12 MM CORTE FREZADO AGUJEREO LUSTRE		FECHA	NOMBRE	SILLA POSTURAL	
	DIBUJO	2007	BARGO-FISCH		
	REVISO				
	APROBO				
	ESC. 1:4	LATERAL			
	CANTIDAD 2				
TOLERANCIA	SP-01 10				



DECK GRANDIS 1" X 3" CORTE FREZADO AGUJEREO LUSTRE		FECHA	NOMBRE	SILLA POSTURAL	
	DIBUJO	2007	BARGO-FISCH		
	REVISO				
	APROBO				
	ESC. 1:2	UNION LATERALES		INTI-INET	
				CANTIDAD 3	
TOLERANCIA				SP-01 11	



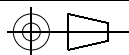
DECK GRANDIS
1" X 3"

CORTE
FREZADO
AGUJEREADO
LUSTRE

	FECHA	NOMBRE
DIBUJO	2007	BARGO-FISCH
REVISO		
APROBO		

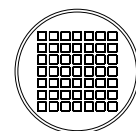
SILLA POSTURAL

ESC. 1:4



TOLERANCIA

LATERAL BASE

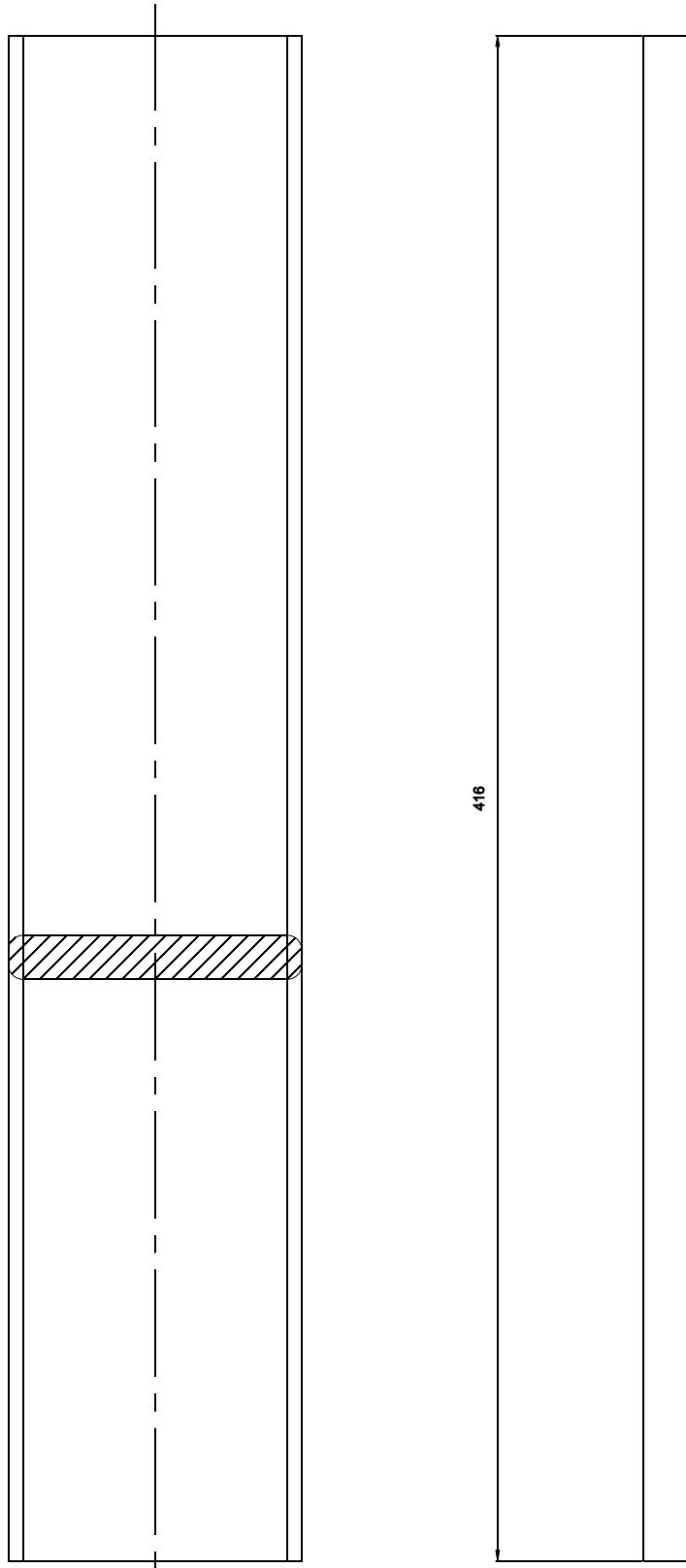


INTI-INET

CANTIDAD 2

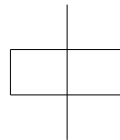
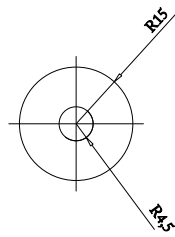
SP-01 12

SECCION



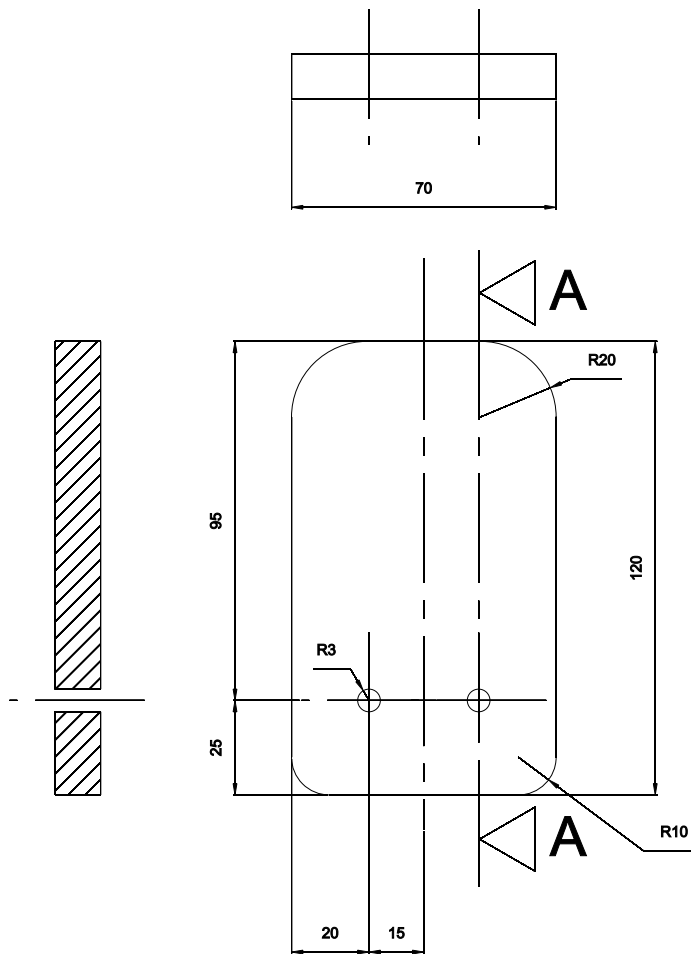
416

DECK GRANDIS 1" X 3" CORTE FREZADO AGUJEREADO LUSTRE		FECHA	NOMBRE	SILLA POSTURAL	 INTI-INET
	DIBUJO	2007	BARGO-FISCH		
	REVISO				
	APROBO				
	ESC. 1:2	UNION LATERALES BASE		CANTIDAD 1	
					
TOLERANCIA					
				SP-01 13	



MULTILAMINADO GUATAMBU ESP.: 12 MM CORTE FREZADO AGUJEREADO LUSTRE		FECHA	NOMBRE	SILLA POSTURAL	 INTI-INET CANTIDAD 2 SP-01 14
	DIBUJO	2007	BARGO-FISCH		
	REVISO				
	APROBO				
	ESC. 1:2	SEPARADOR			
					
TOLERANCIA					

CORTE AA



MULTILAMINADO
 GUATAMBU
 ESP.: 12 MM
 CORTE
 FREZADO
 AGUJERADO
 LUSTRE

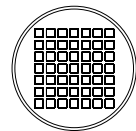
DIBUJO	2007
REVISO	
APROBO	

FECHA	NOMBRE
2007	BARGO-FISCH

SILLA POSTURAL

ESC. 1:2
TOLERANCIA

SUJETADOR LATERAL

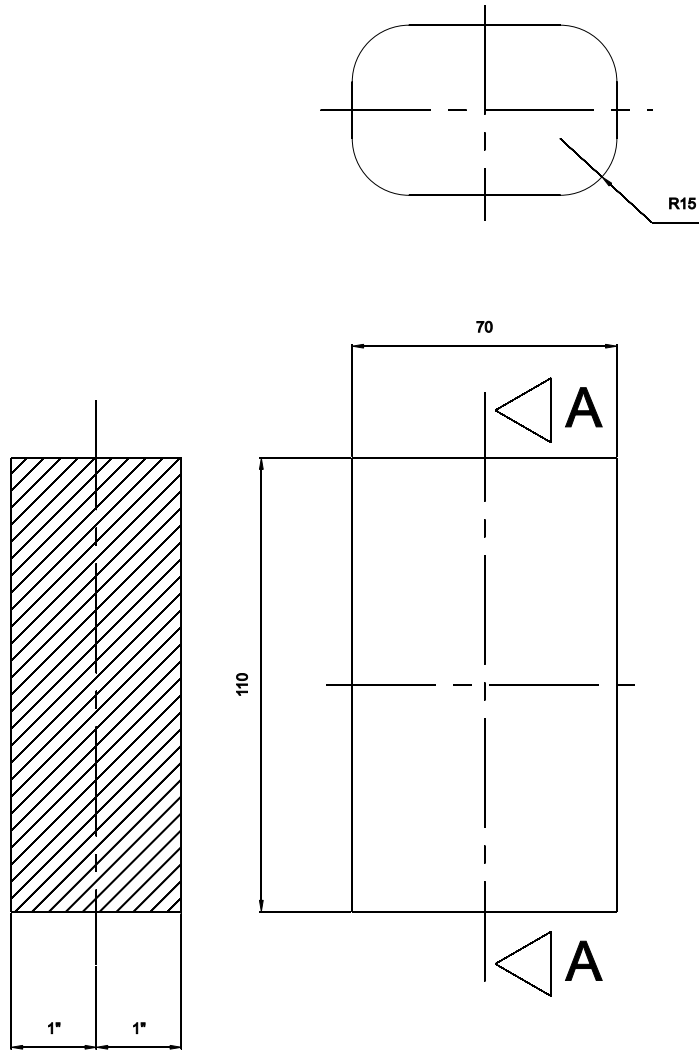


INTI-INET

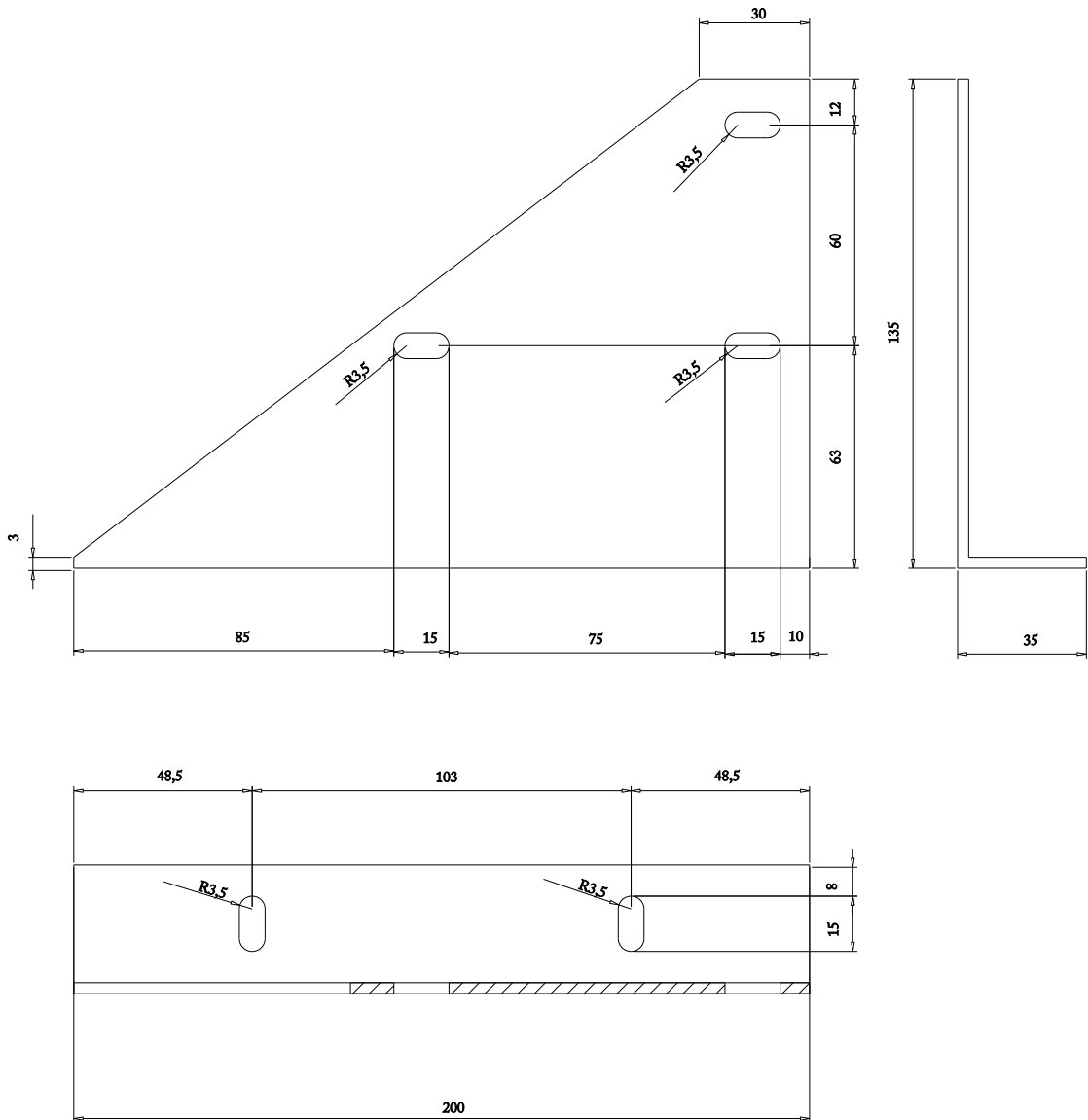
CANTIDAD 2

SP-01 15

CORTE AA



DECK GRANDIS ESP 1"	DIBUJO	FECHA	NOMBRE	SILLA POSTURAL	
	REVISO	2007	BARGO-FISCH		
	APROBO				
CORTE	ESC. 1:2	ENTREPIERNA		INTI-INET	
AGUJEREADO					
TOLERANCIA					
					CANTIDAD 1
					SP-01 16



CHAPA HIERRO
 ESP.: 2.5 MM
 CORTE
 AGUJEREADO
 PLEGADO

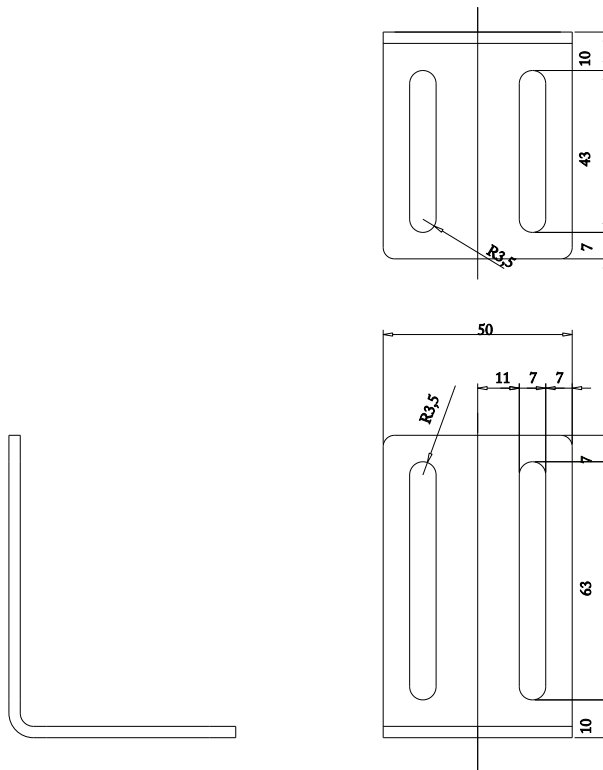
	FECHA	NOMBRE
DIBUJO	2007	BARGO-FISCH
REVISO		
APROBO		

SILLA POSTURAL

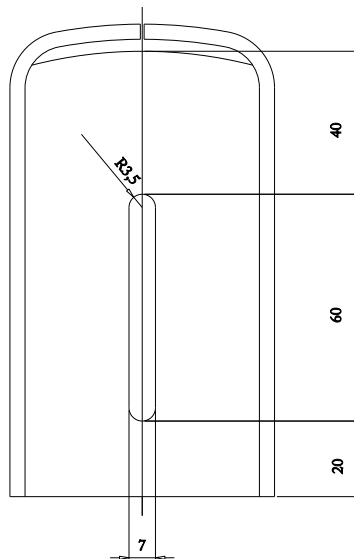
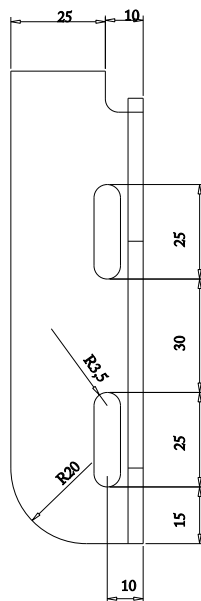
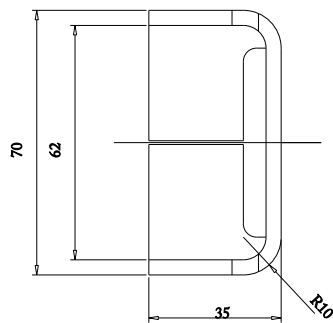
ESC. 1:2
TOLERANCIA

ESCUADRA

INTI-INET
CANTIDAD 2
SP-02 02



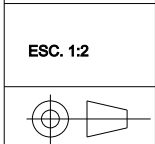
CHAPA HIERRO ESP: 2.5 MM CORTE AGUJEREADO PLEGADO		FECHA	NOMBRE	SILLA POSTURAL	 INTI-INET
	DIBUJO	2007	BARGO-FISCH		
	REVISO				
	APROBO				
	ESC. 1:2	SOPORTE LATERAL		CANTIDAD 2	
	SP-02 03				
TOLERANCIA					



A.I. ESP:4
CORTE
PLEGADO

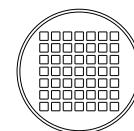
	FECHA	NOMBRE
DIBUJO	2007	BARGO-FISCH
REVISO		
APROBO		

SILLA POSTURAL



TOLERANCIA

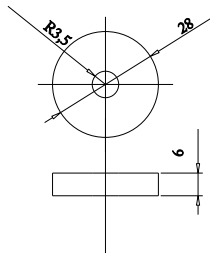
ESTRIBO

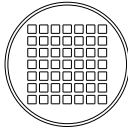
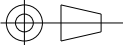


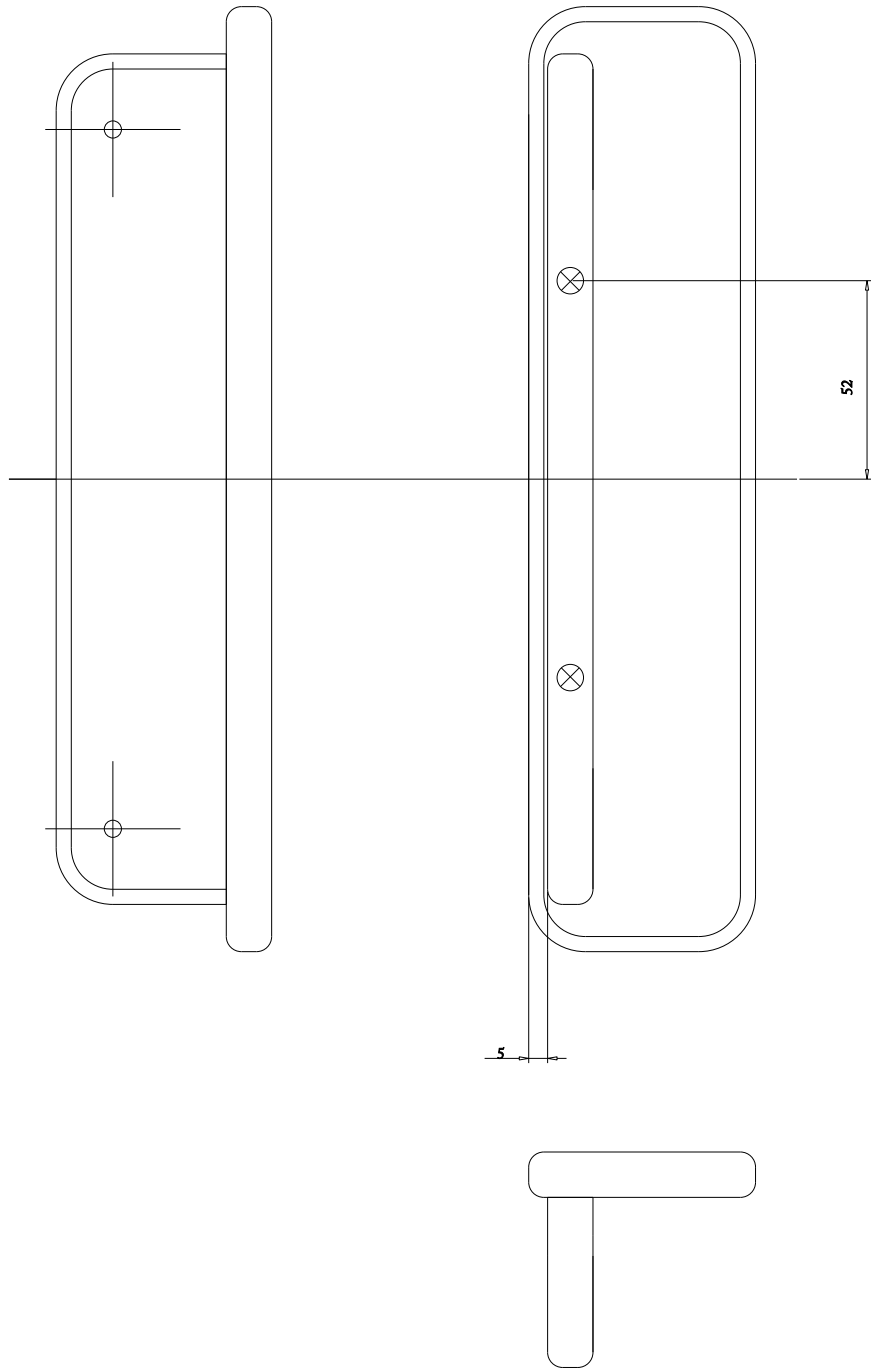
INTI-INET

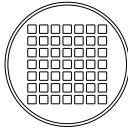
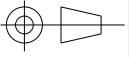
CANTIDAD 2

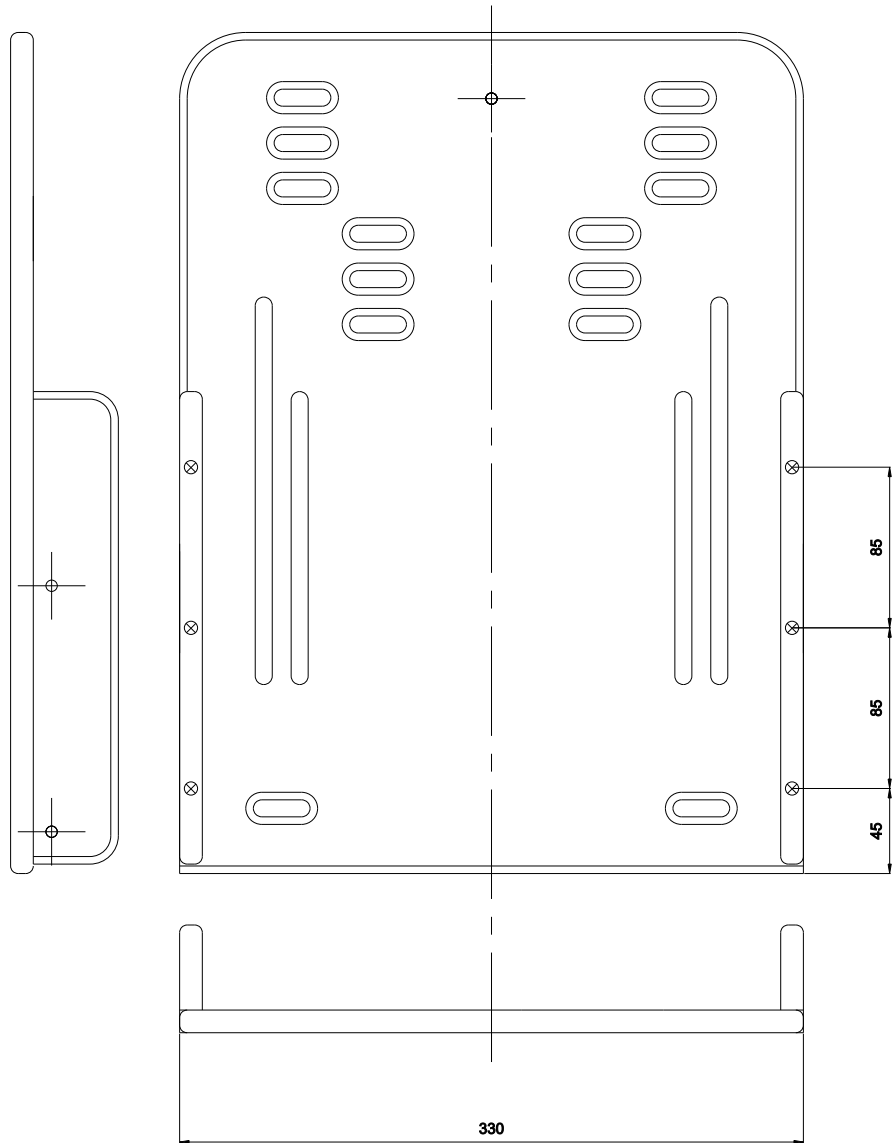
SP-03 01



A.I. ESP:4 CORTE		FECHA	NOMBRE	SILLA POSTURAL	 INTI-INET
	DIBUJO	2007	BARGO-FISCH		
	REVISO				
	APROBO				
	ESC. 1:2	BUJE			
					
TOLERANCIA					SP-03 02



		FECHA	NOMBRE	SILLA POSTURAL			
	DIBUJO	2007	BARGO-FISCH				
	REVISO						
	APROBO						
	ESC. 1:2	SUBGRUPO APOYABRAZO			INTI-INET		
							CANTIDAD 2
	TOLERANCIA						

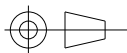


SP-01 03
SP-01 04

	FECHA	NOMBRE
DIBUJO	2007	BARGO-FISCH
REVISO		
APROBO		

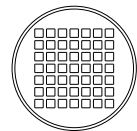
SILLA POSTURAL

ESC. 1:4



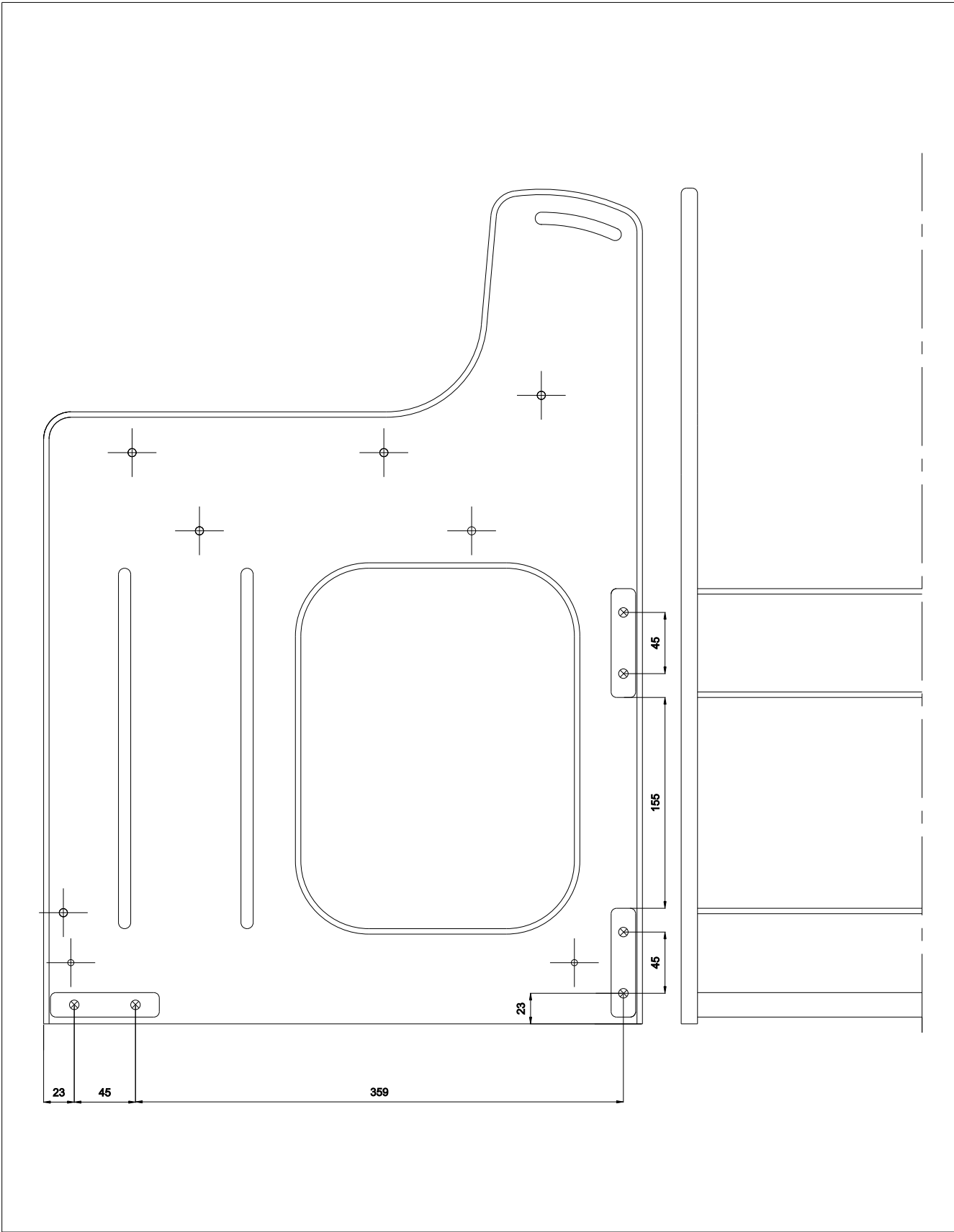
TOLERANCIA

SUBGRUPO RESPALDO

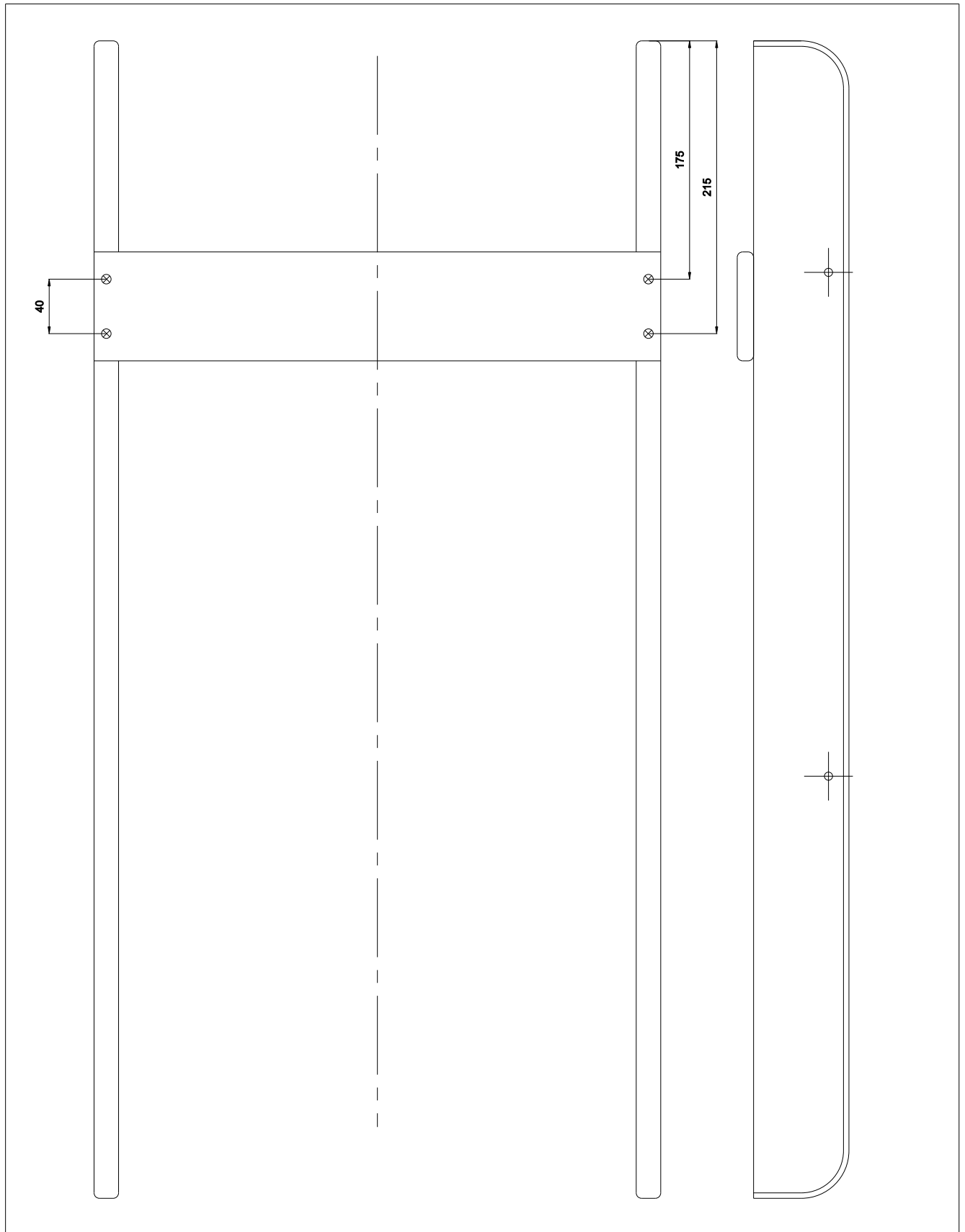


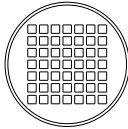
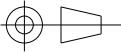
INTI-INET

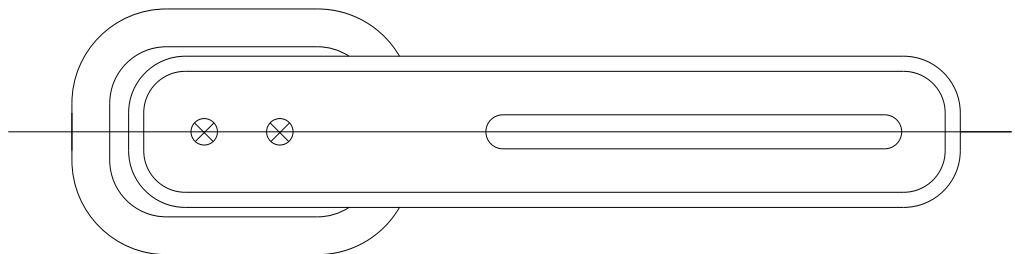
CANTIDAD 1



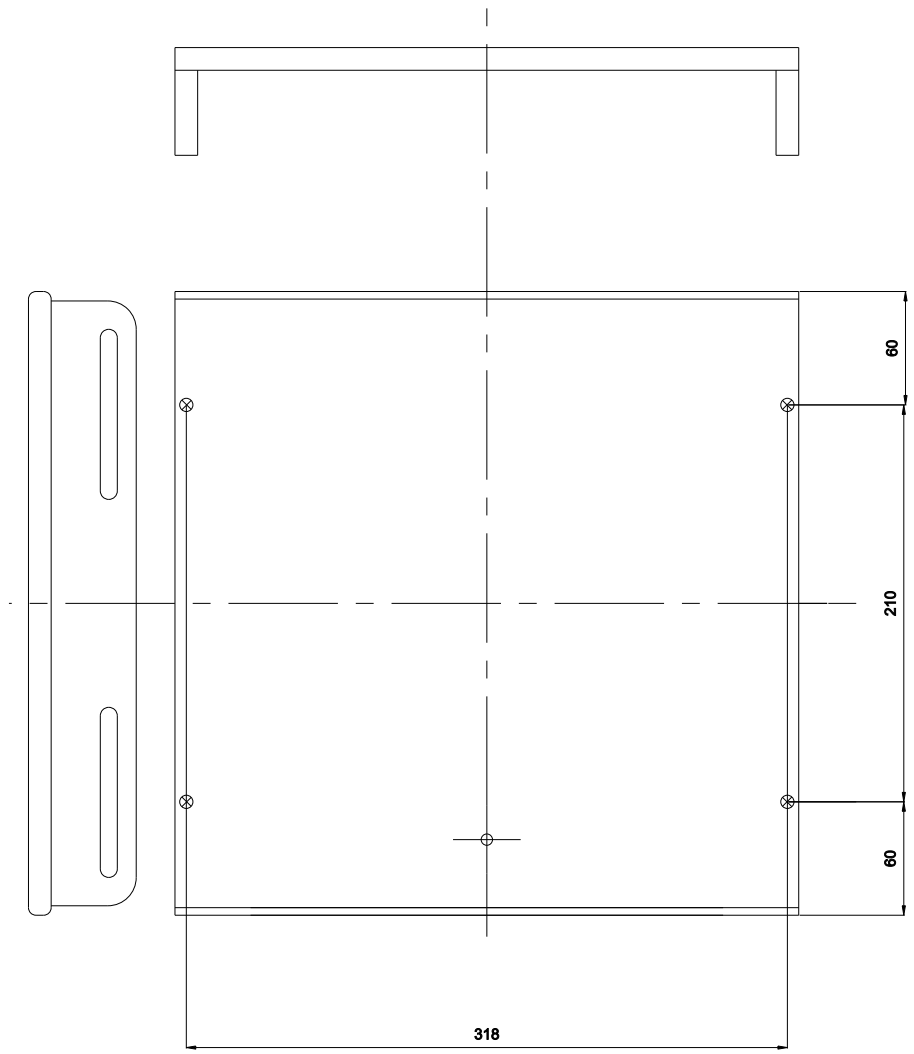
SP-01 10 SP-01 11		FECHA	NOMBRE	SILLA POSTURAL	
	DIBUJO	2007	BARGO-FISCH		
	REVISO				
	APROBO				
	ESC. 1:4	SUBGRUPO LATERAL			INTI-INET
					
	TOLERANCIA				
					CANTIDAD 1

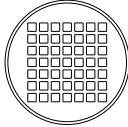
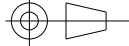


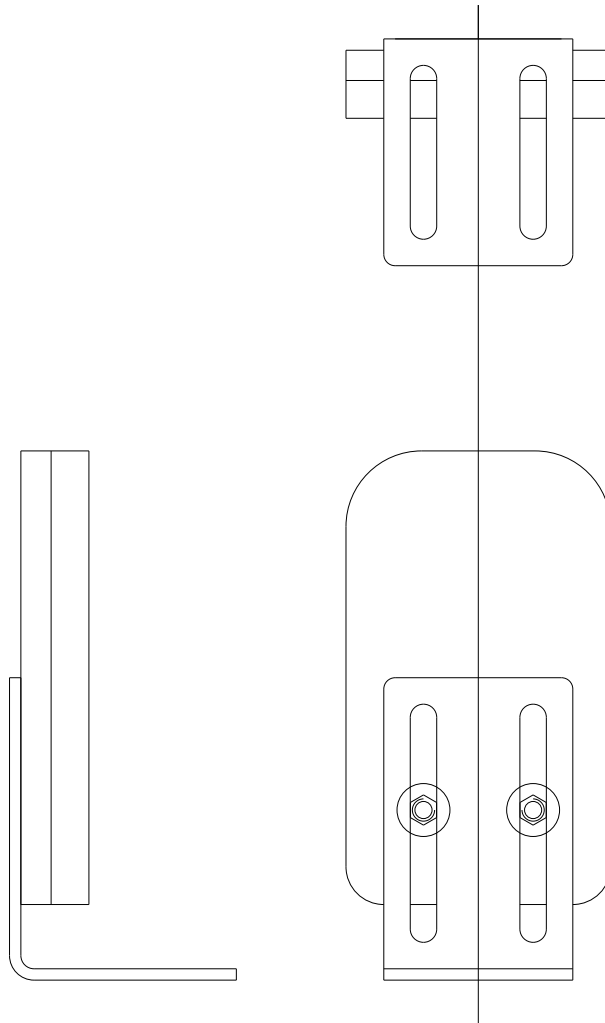
SP-01 12 SP-01 13		FECHA	NOMBRE	SILLA POSTURAL	
	DIBUJO	2007	BARGO-FISCH		
	REVISO				
	APROBO				INTI-INET
	ESC. 1:4	SUBGRUPO BASE			CANTIDAD 1
					
	TOLERANCIA				

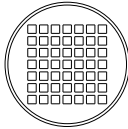
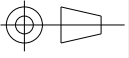


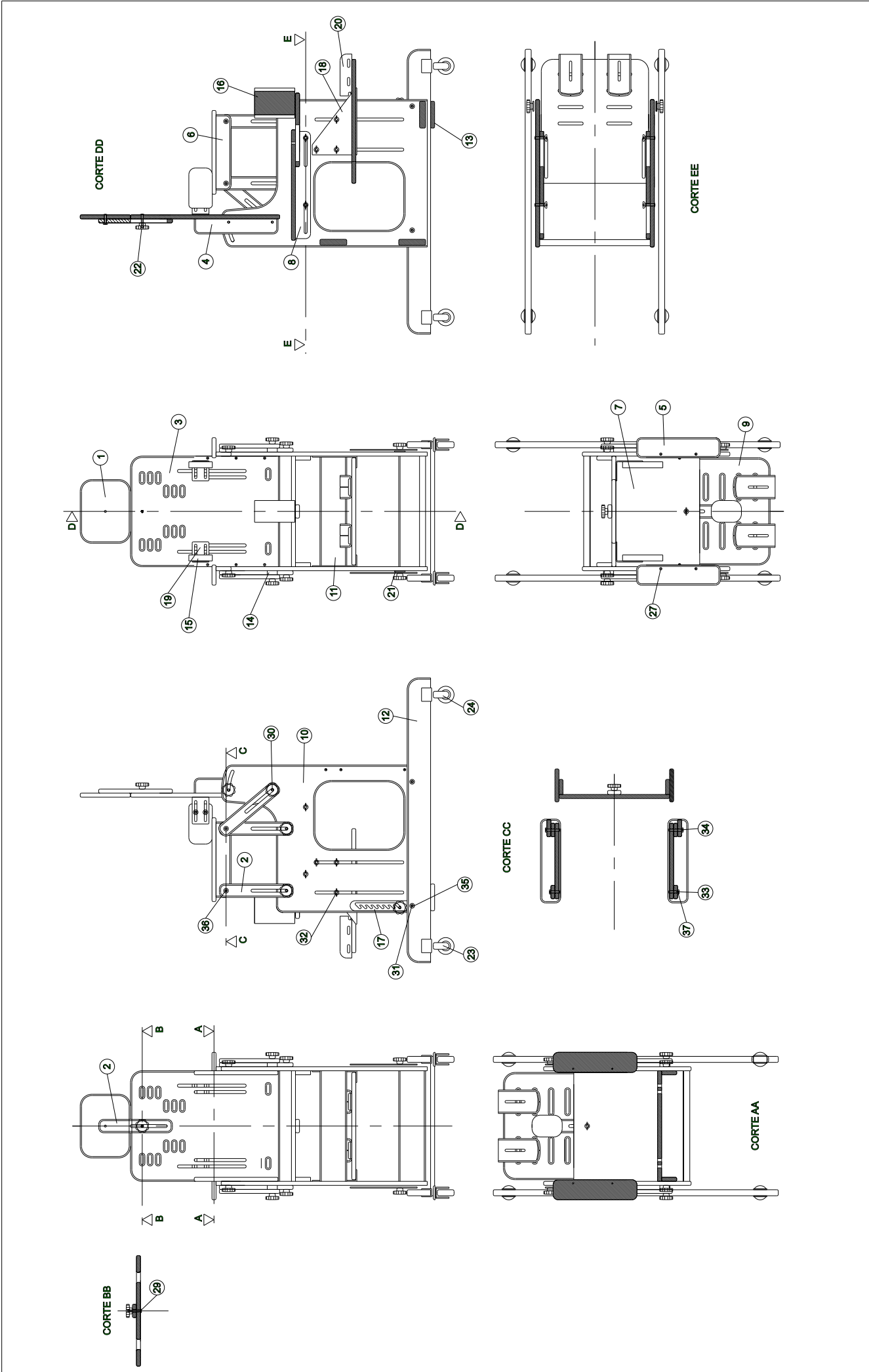
		FECHA	NOMBRE	SILLA POSTURAL	
	DIBUJO	2007	BARGO-FISCH		
	REVISO				
	APROBO				
	ESC. 1:2	SUBGRUPO ENTREPIERNA			INTI-INET
					
	TOLERANCIA				CANTIDAD 1



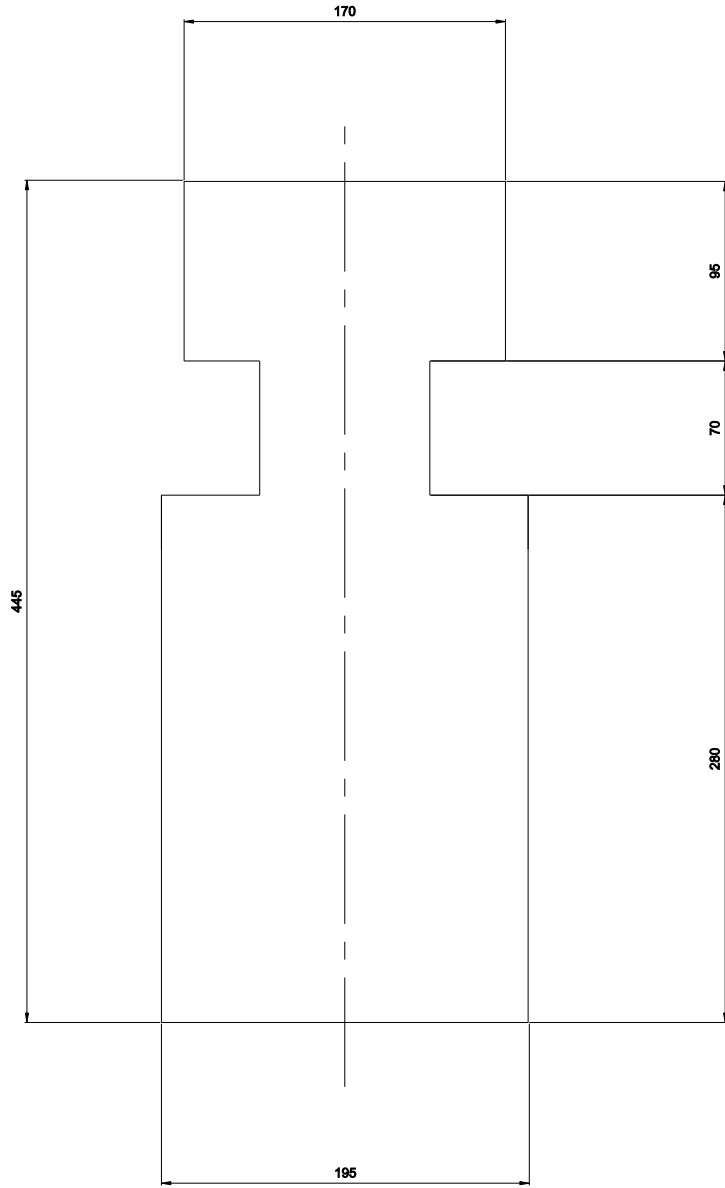
SP-01 07 SP-01 08		FECHA	NOMBRE	SILLA POSTURAL	
	DIBUJO	2007	BARGO-FISCH		
	REVISO				
	APROBO				
	ESC. 1:4	SUBGRUPO ASIEN TO			INTI-INET
					
	TOLERANCIA				
					CANTIDAD 1



		FECHA	NOMBRE	SILLA POSTURAL	
	DIBUJO	2007	BARGO-FISCH		
	REVISO				
	APROBO				
	ESC. 1:2	SUBGRUPO SUJETADOR LATERAL			INTI-INET
					
	TOLERANCIA				
					CANTIDAD 2



N°	DESCRIPCION	CODIGO	CANT.
1	APOYA NUCA	SP-01 01	1
2	MENSULA	SP-01 02	8
3	RESPALDO	SP-01 03	1
4	COSTILLA RESPALDO	SP-01 04	2
5	APOYA BRAZO	SP-01 05	2
6	COSTILLA APOYA BRAZO	SP-01 06	2
7	ASIENTO	SP-01 07	1
8	COSTILLA ASIENTO	SP-01 08	2
9	APOYA PIES	SP-01 09	1
10	LATERAL	SP-01 10	2
11	UNION LATERAL	SP-01 11	3
12	LATERAL BASE	SP-01 12	2
13	UNION LATERAL BASE	SP-01 13	1
14	SEPARADOR	SP-01 14	2
15	SUJETADOR LATERAL	SP-01 15	2
16	ENTREPIERNA	SP-01 16	1
17	CREMALLERA	SP-02 01	2
18	ESCUADRA	SP-02 02	2
19	SOPORTE SUJ. LATERAL	SP-02 03	2
20	ESTRIBO	SP-03 01	2
21	BUJE	SP-03 02	2
22	ROSETA AJUSTE	SP-04 01	11
23	RUEDA SIN FRENO	SP-04 02	2
24	RUEDA CON FRENO	SP-04 03	2
25	CIERRE SUJECION	SP-04 04	6
26	TORNILLO MAD. 4 X 50	SP-04 05	14
27	TORNILLO MAD. 3,5 X 30	SP-04 06	14
28	TORNILLO MAD. 3,5 X 15	SP-04 07	28
29	BULON 1/4" X 1 1/2"	SP-04 08	14
30	BULON 1/4" X 2 1/2"	SP-04 09	4
31	BULON C.1/4" X 1 1/2"	SP-04 10	2
32	BULON 1/4" X 1"	SP-04 11	12
33	BULON 3/16" X 1 1/2"	SP-04 12	2
34	BULON 3/16" X 2"	SP-04 13	2
35	ARANDELA 1/4"	SP-04 14	30
36	ARANDELA 3/16"	SP-04 15	8
37	TUERCA 3/16"	SP-04 16	4
38	MARIPOSA	SP-04 17	16



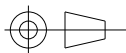
ESP.: 10 MM

TAPIZADO
LAVABLE

	FECHA	NOMBRE
DIBUJO	2007	
REVISO		
APROBO		

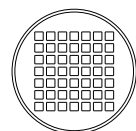
SILLA POSTURAL

ESC. 1:4

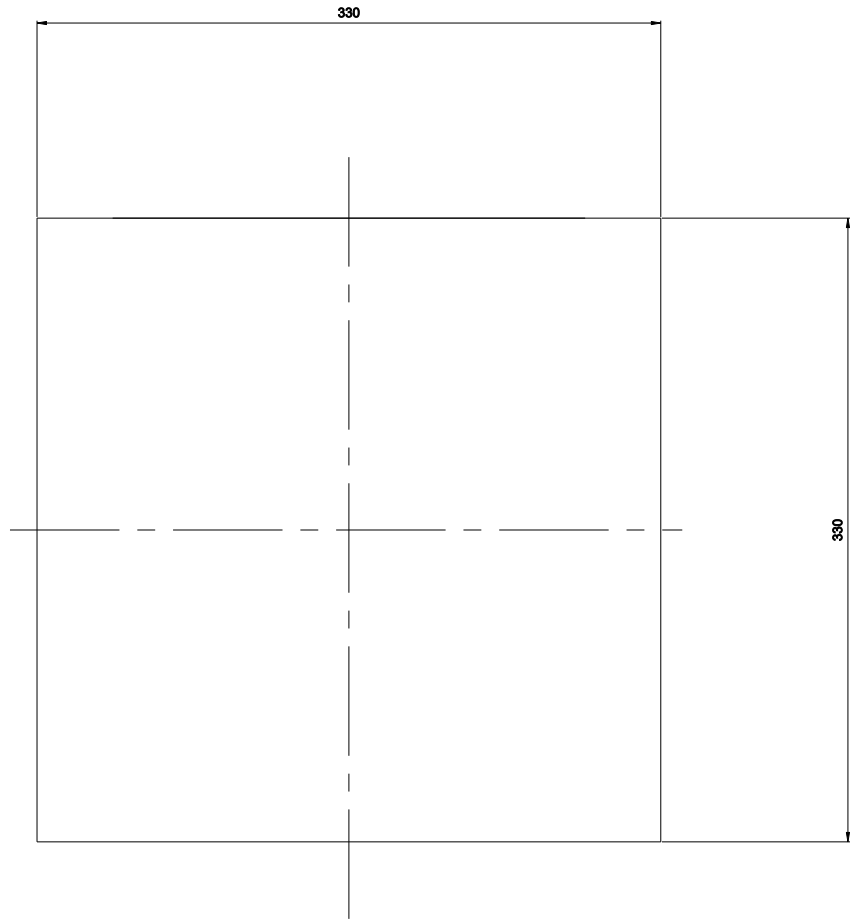


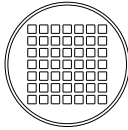
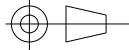
TOLERANCIA

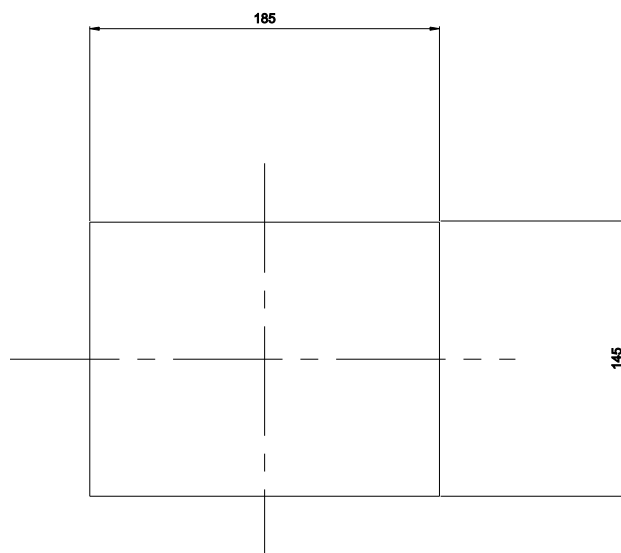
ALMOHADON RESPALDO

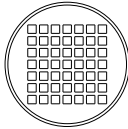
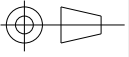


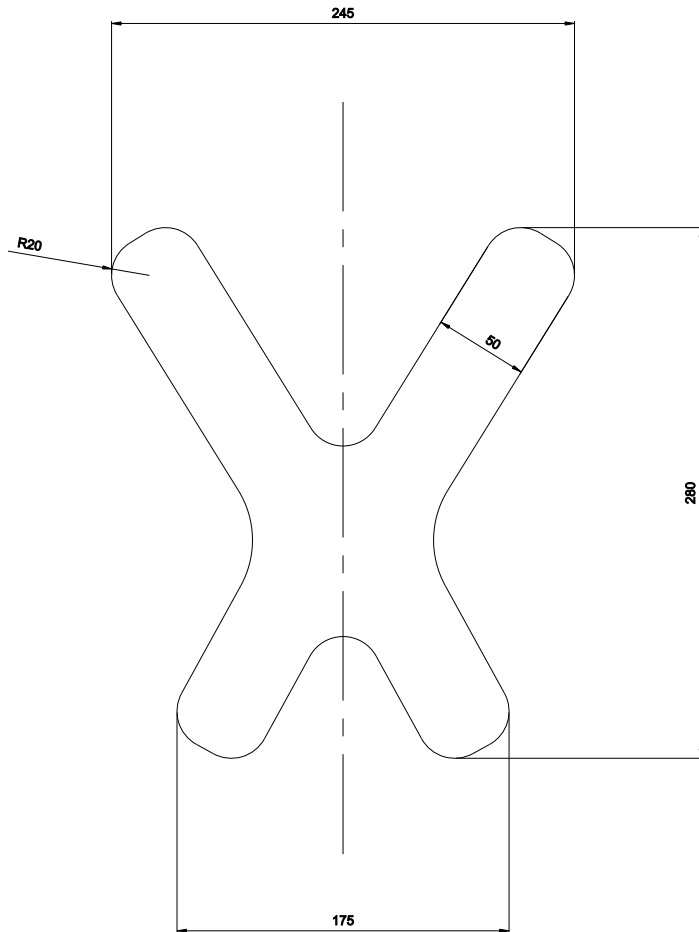
CANTIDAD 1

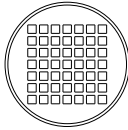
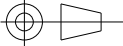


ESP.: 10 MM TAPIZADO LAVABLE	FECHA	NOMBRE	SILLA POSTURAL		
	DIBUJO	2007			
	REVISO				
	APROBO				
ESC. 1:4	ALMOHADON ASIEN TO		CANTIDAD 1		
					
TOLERANCIA					



ESP.: 10 MM	FECHA	NOMBRE	SILLA POSTURAL		
	DIBUJO	2007			
	REVISO				
	APROBO				
TAPIZADO LAVABLE	ESC. 1:4	ALMOHADON APOYANUCA		CANTIDAD 1	
					
	TOLERANCIA				



NEOPRENE	FECHA	NOMBRE	SILLA POSTURAL	
	DIBUJO	2007		
	REVISO			
	APROBO			
ESC. 1:4	PECHERA		CANTIDAD 1	
				
TOLERANCIA				

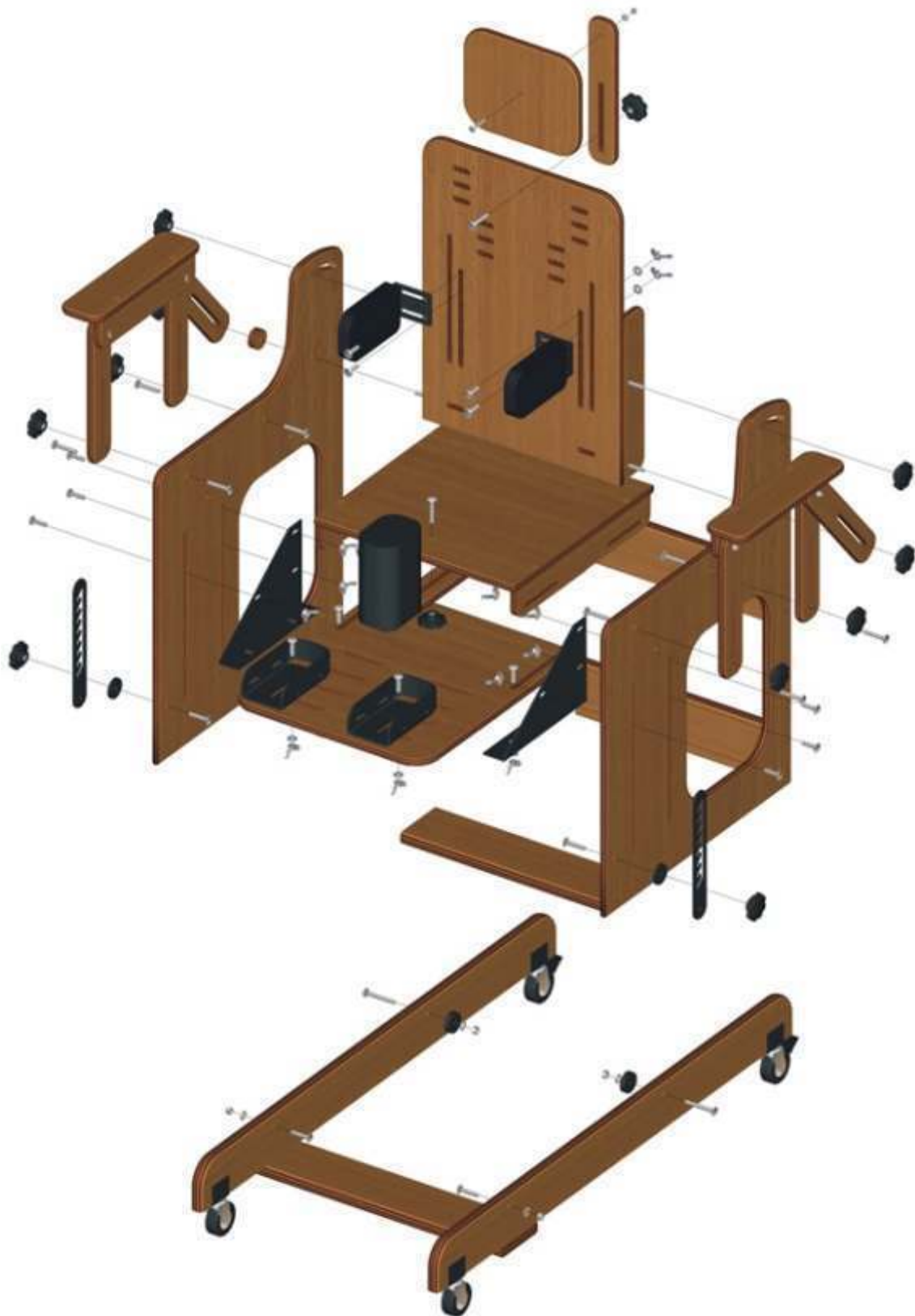
MANUAL DE ENSAMBLE



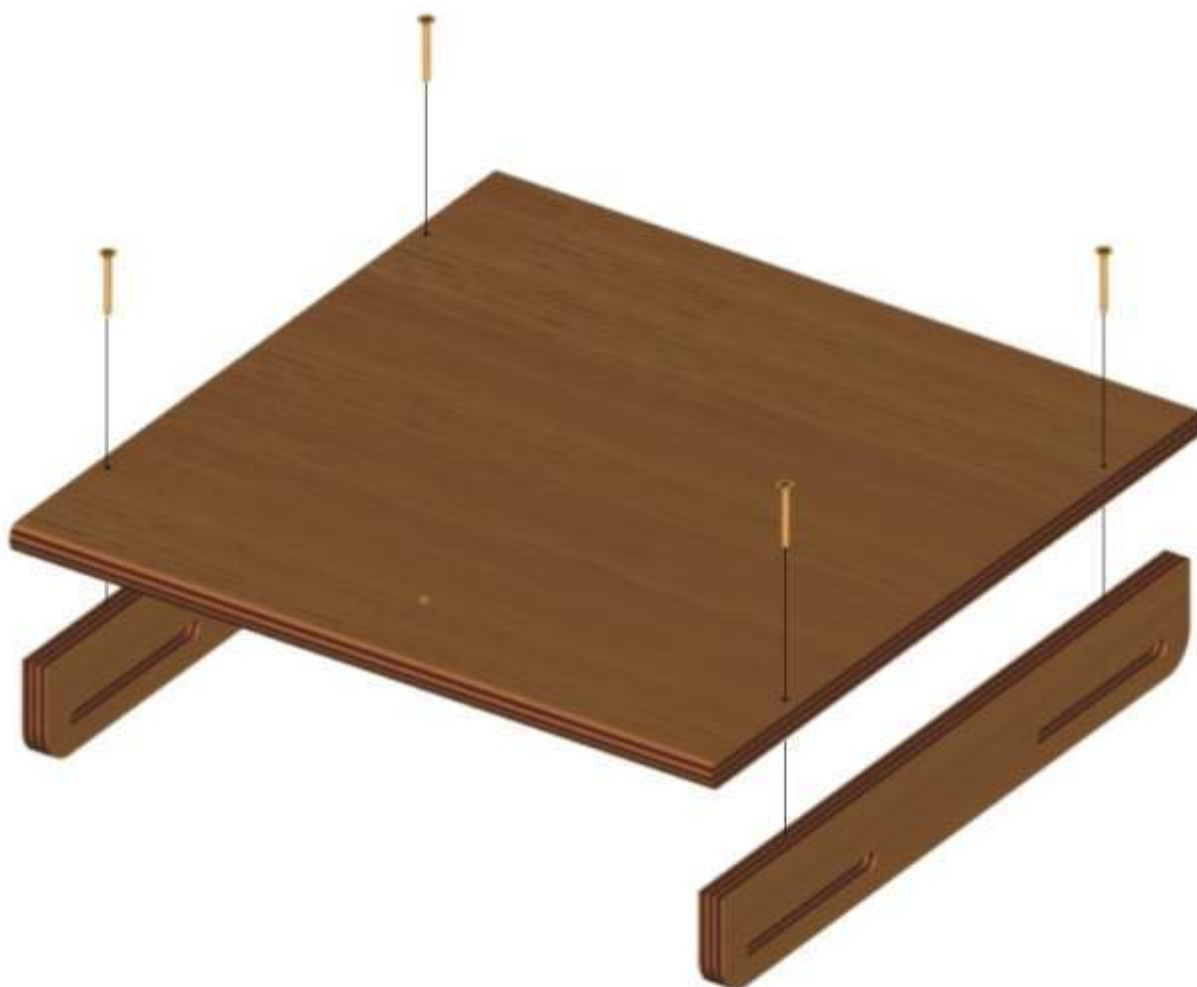
INTI

Instituto
Nacional
de Tecnología
Industrial

EXPLOTADA COMPLETA



SUBGRUPO ASIENTO

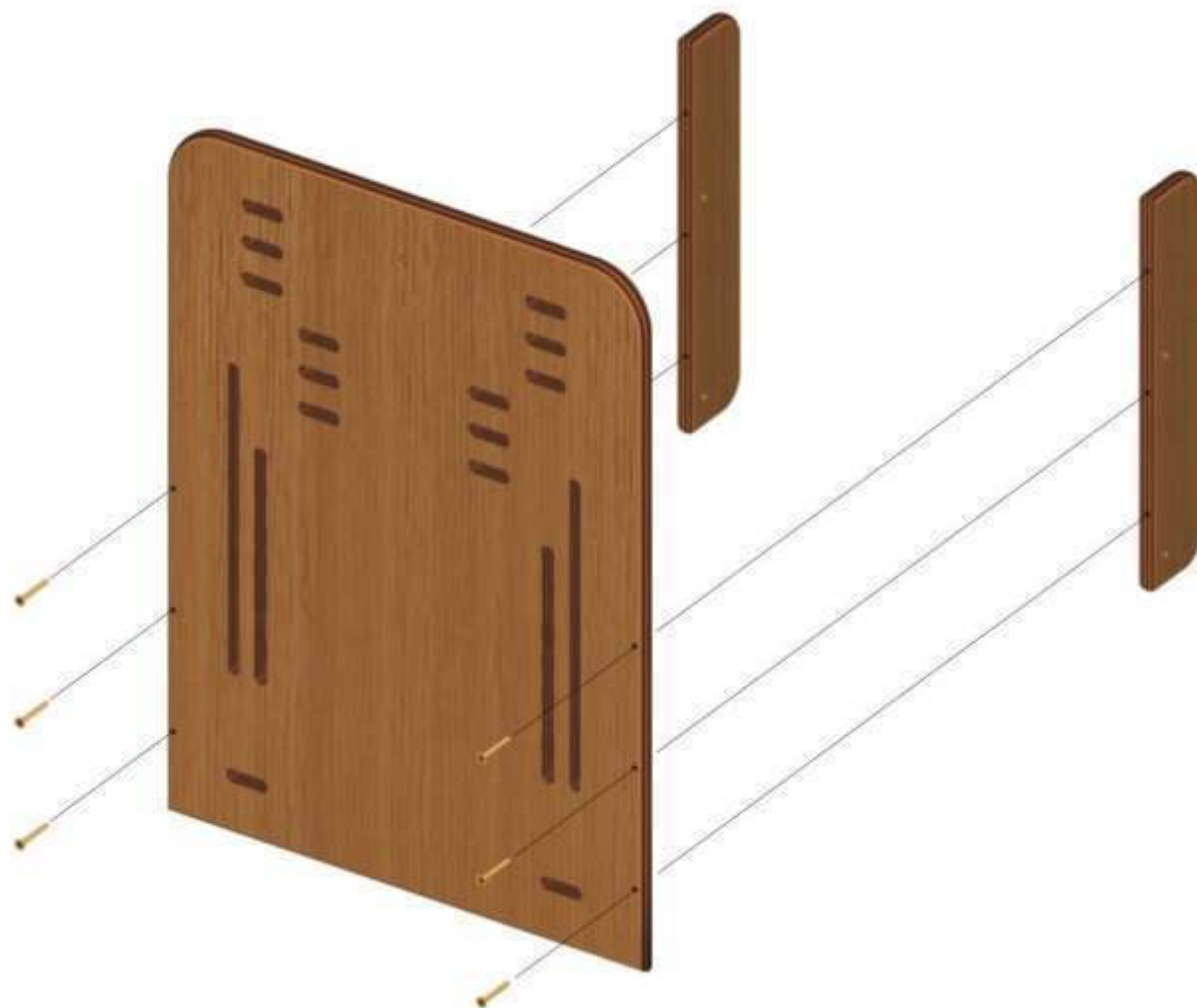


DESCRIPCION	CODIGO	CANTIDAD
ASIENTO	SP-01 07	1
COSTILLA ASIENTO	SP-01 08	2
TORNILLO MADERA 3,5 X 30	SP-04 06	4

ACOTACIONES:

MANUAL DE ENSAMBLE

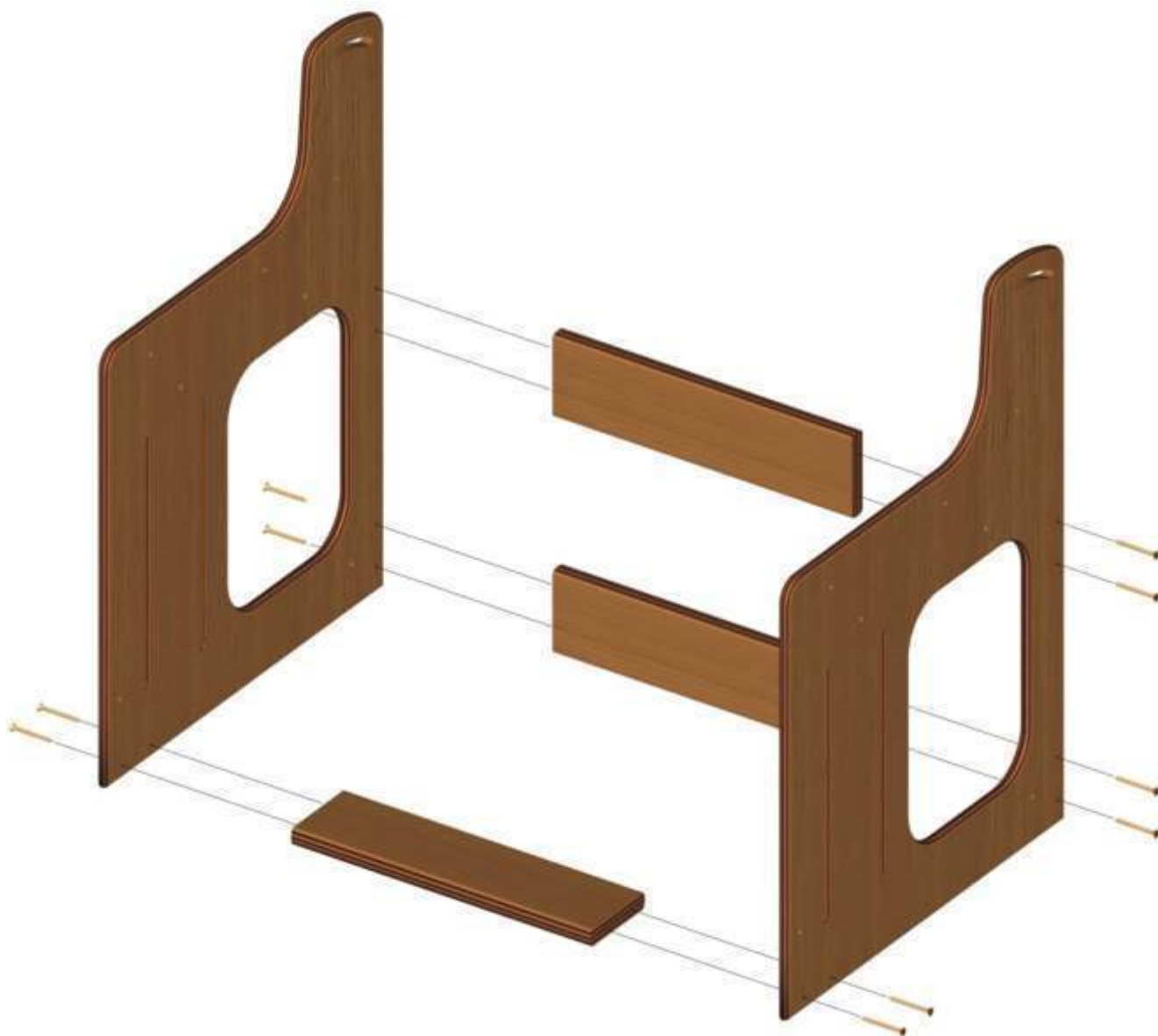
SUBGRUPO RESPALDO



DESCRIPCION	CODIGO	CANTIDAD
RESPALDO	SP-01 03	1
COSTILLA RESPALDO	SP-01 04	2
TORNILLO MADERA 3,5 X 30	SP-04 06	6

ACOTACIONES:

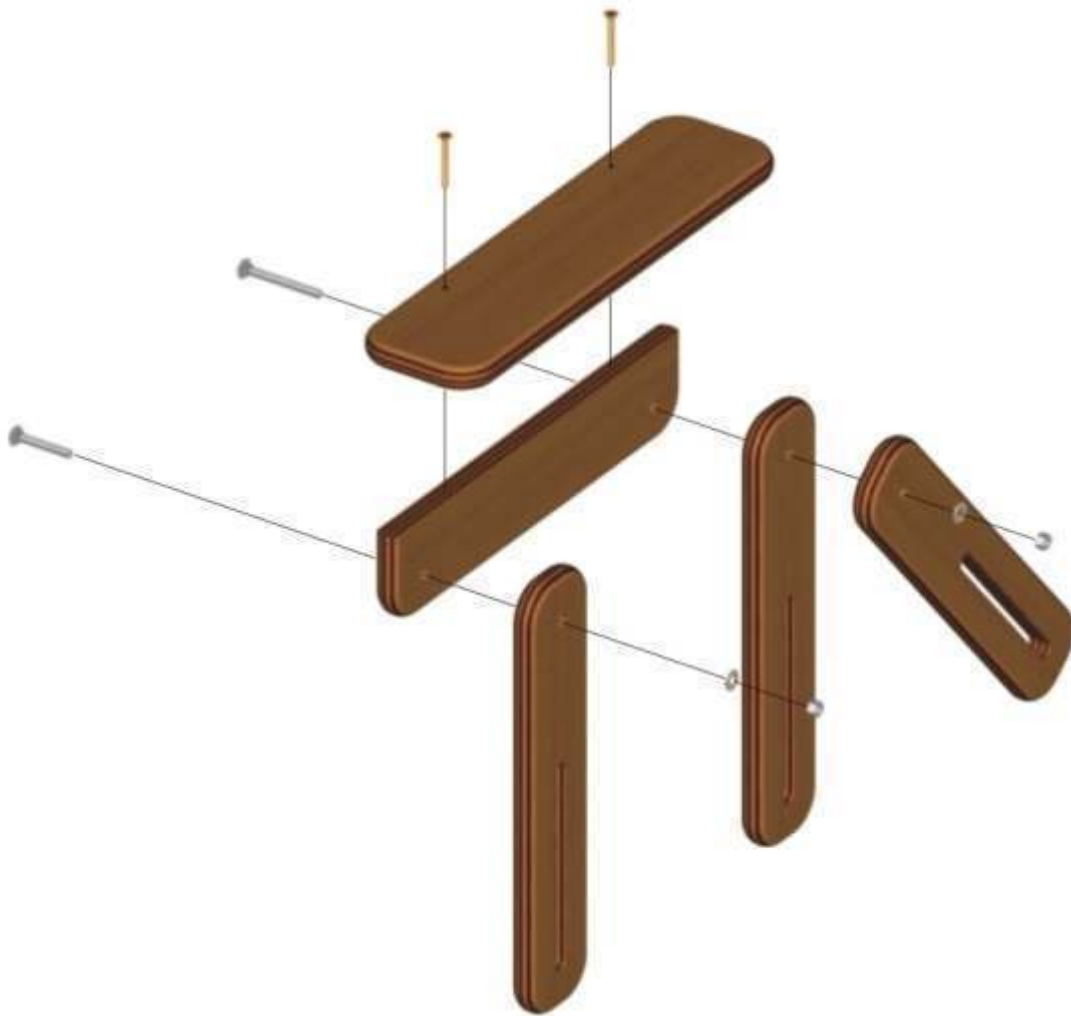
SUBGRUPO LATERALES



DESCRIPCION	CODIGO	CANTIDAD
LATERAL	SP-01 10	2
UNION LATERAL	SP-01 11	3
TORNILLO MADERA 4 X 50	SP-04 05	12

ACOTACIONES:

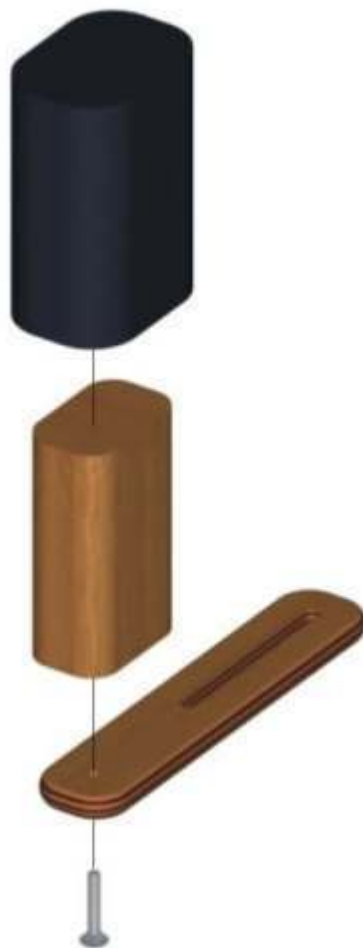
SUBGRUPO APOYABRAZO



DESCRIPCION	CODIGO	CANTIDAD
MENSULA	SP-01 02	3
APOYABRAZO	SP-01 05	1
COSTILLA APOYABRAZO	SP-01 06	1
TORNILLO MADERA 3,5 X 30	SP-04 06	2
BULON 3/16" X 1 1/2"	SP-04 12	2
BULON 3/16" X 2"	SP-04 13	2

ACOTACIONES:

SUBGRUPO ABEDUCTOR

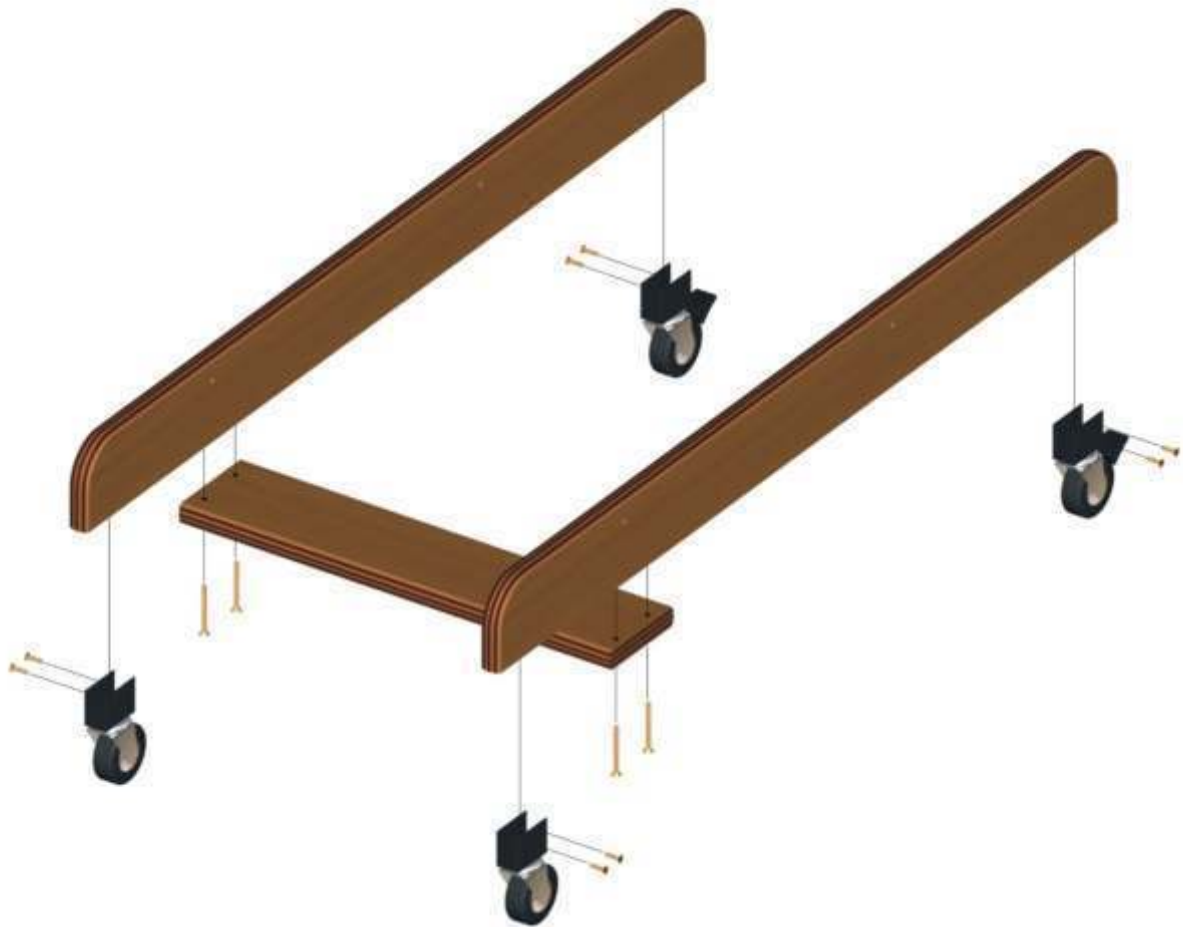


DESCRIPCION	CODIGO	CANTIDAD
MENSULA	SP-01 02	1
ABEDUCTOR	SP-01 14	1
BULON 1/4" X 1 1/2"	SP-04 08	1

ACOTACIONES:

EL ABEDUCTOR VA RECUBIERTO CON UNA FUNDA ACOLCHADA.

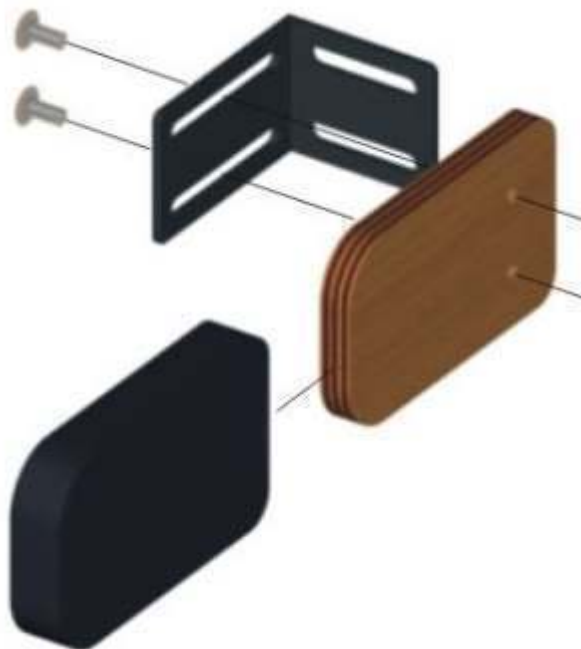
SUBGRUPO BASE



DESCRIPCION	CODIGO	CANTIDAD
LATERAL BASE	SP-01 12	2
UNION LATERAL BASE	SP-01 13	1
RUEDAS SIN FRENO	SP-04 02	2
RUEDAS CON FRENO	SP-04 03	2
TORNILLO MADERA 4 X 50	SP-04 05	4
TORNILLO MADERA 3,5 X 15	SP-04 07	8

ACOTACIONES:

SUBGRUPO CONTROL DE TRONCO

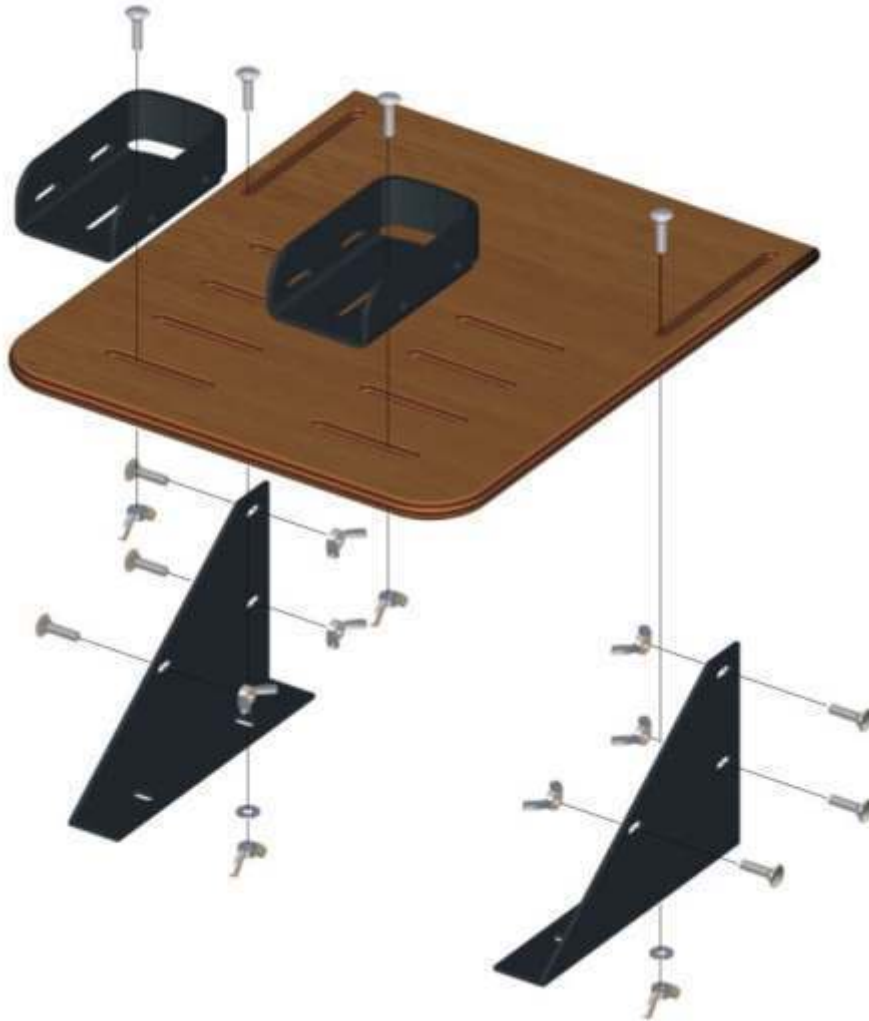


DESCRIPCION	CODIGO	CANTIDAD
SUJETADOR LATERAL	SP-01 15	1
SOPORTE SUJET. LATERAL	SP-02 03	1
BULON 1/4" X 1"	SP-04 11	2

ACOTACIONES:

EL SUJETADOR LATERAL VA RECUBIERTO CON UNA FUNDA ACOLCHADA.

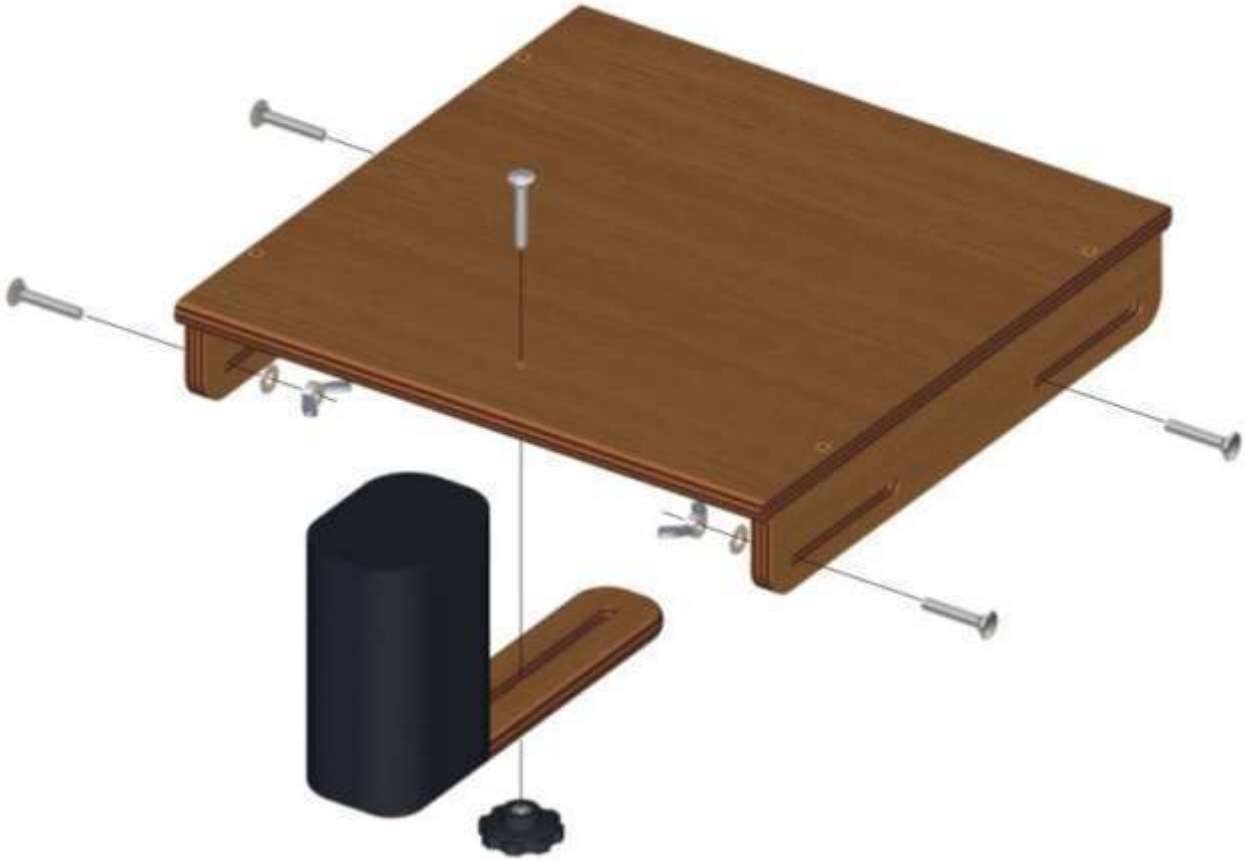
SUBGRUPO APOYAPIES



DESCRIPCION	CODIGO	CANTIDAD
APOYA PIES	SP-01 09	1
ESCUADRA	SP-02 02	2
ESTRIBO	SP-03 01	2
BULON 1/4" X 1"	SP-04 11	10
MARIPOSA DE AJUSTE	SP-04 17	10

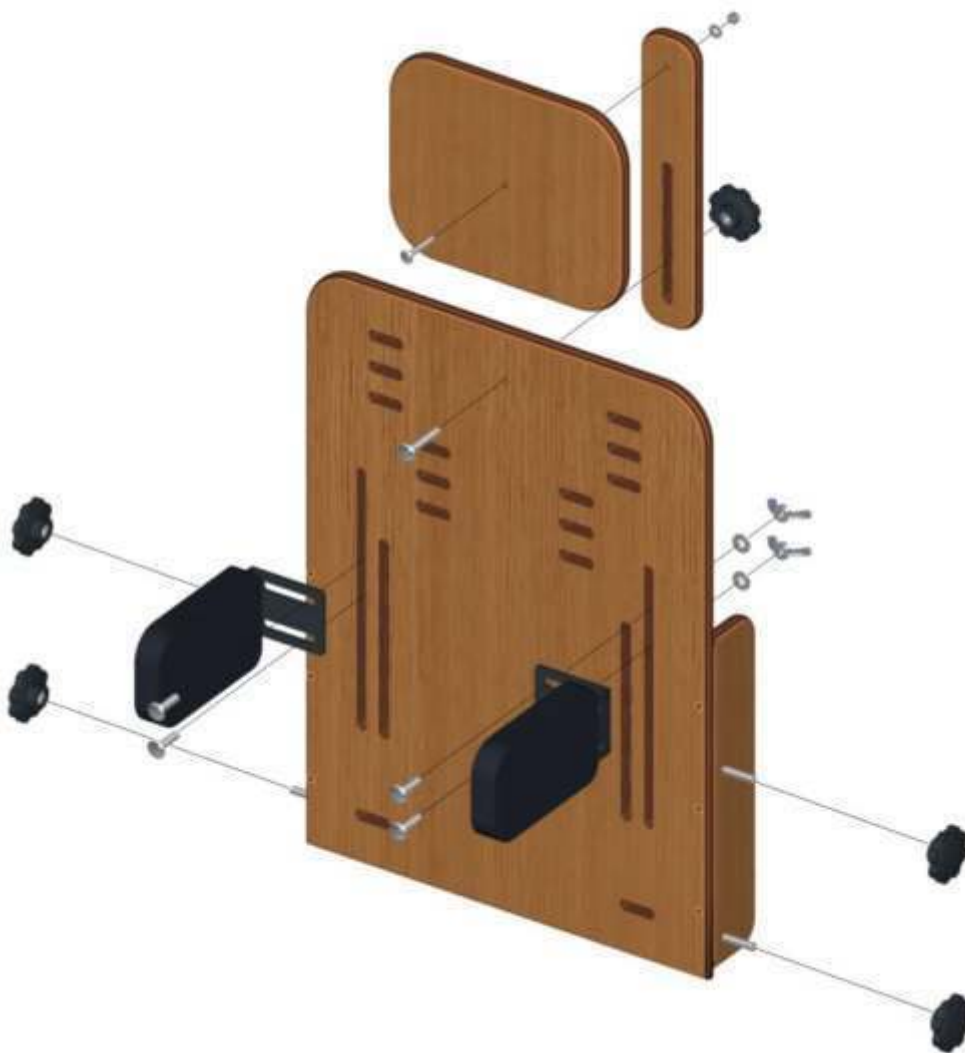
ACOTACIONES:

SE UTILIZARAN MARIPOSAS DE AJUSTE EN VEZ DE TUERCAS PARA LAS PARTES MOVILES.

SUBGRUPO ASIENTO + SUBGRUPO ABEDUCTOR

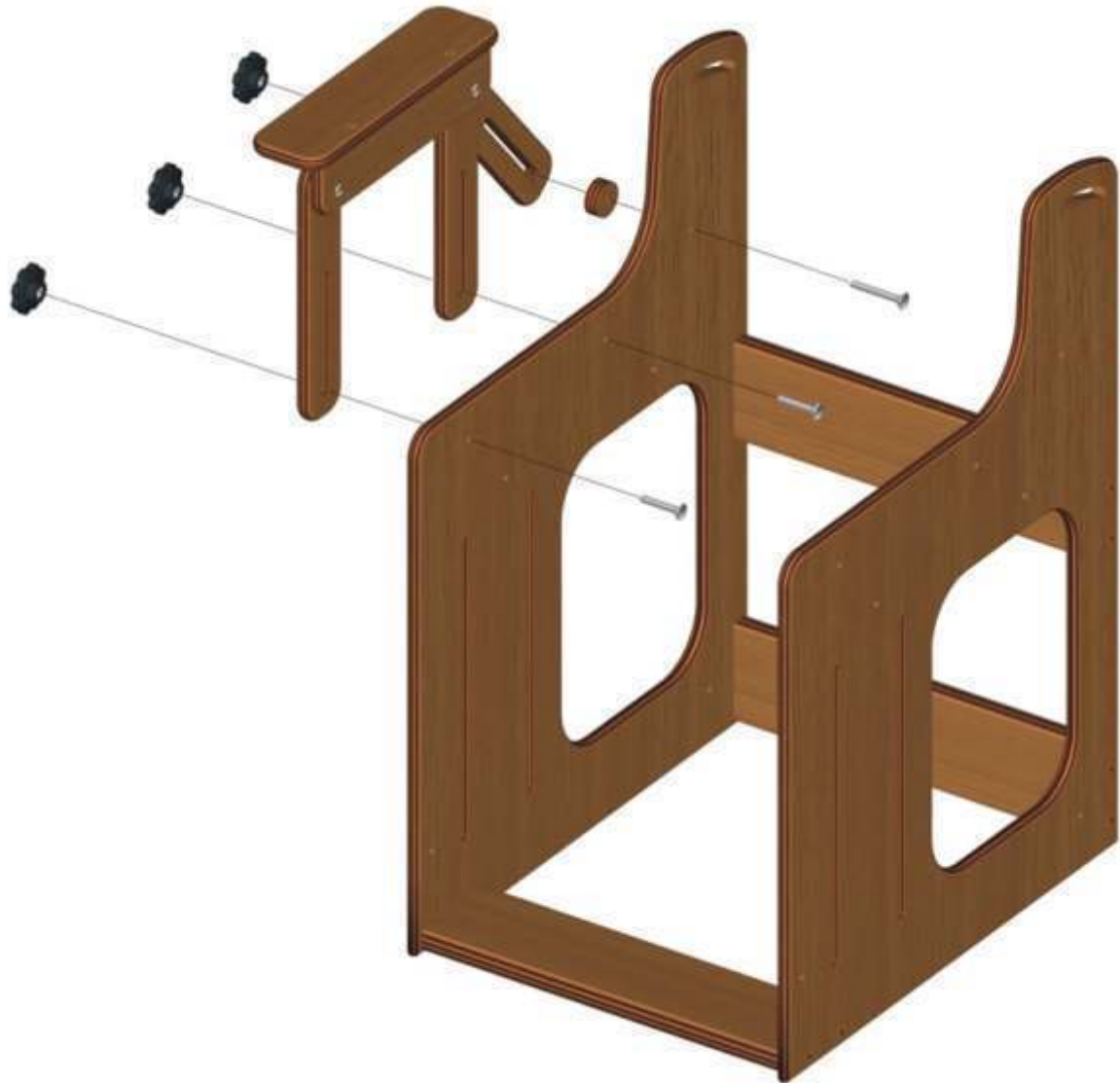
DESCRIPCION	CODIGO	CANTIDAD
BULON 1/4" X 1 1/2"	SP-04 08	5
ROSETA DE AJUSTE	SP-04 01	1
MARIPOSA DE AJUSTE	SP-04 17	4

ACOTACIONES:**MANUAL DE ENSAMBLE**

SUBGRUPO RESPALDO + SUBGRUPO CONT. DE TRONCO + APOYA CABEZA

DESCRIPCION	CODIGO	CANTIDAD
BULON 1/4" X 1 1/2"	SP-04 08	4
BULON 1/4" X 2 1/2"	SP-04 09	2
BULON 1/4" X 1 "	SP-04 11	4
ROSETA DE AJUSTE	SP-04 01	5
MARIPOSA DE AJUSTE	SP-04 17	4

ACOTACIONES:

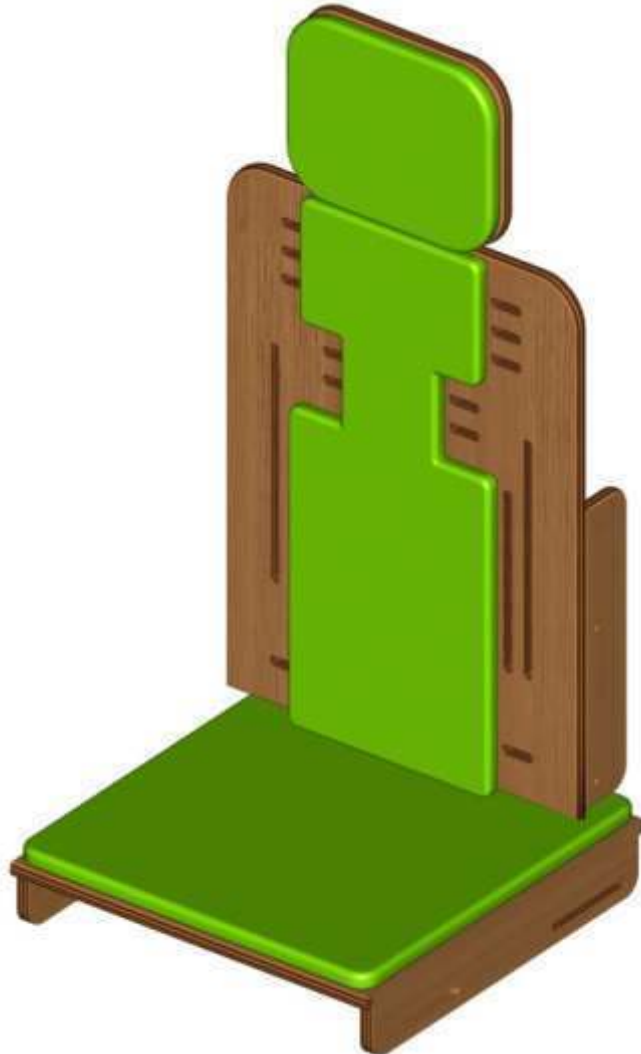
SUBGRUPO LATERALES + SUBGRUPO APOYABRAZO

DESCRIPCION	CODIGO	CANTIDAD
BULON 1/4" X 1 1/2"	SP-04 08	2
BULON 1/4" X 2 1/2"	SP-04 09	1
ROSETA DE AJUSTE	SP-04 01	3
SEPARADOR	SP-01 14	1

ACOTACIONES:

VAN 2 APOYABRAZOS CON SUS RESPECTIVOS BULONES

ALMOHADONES



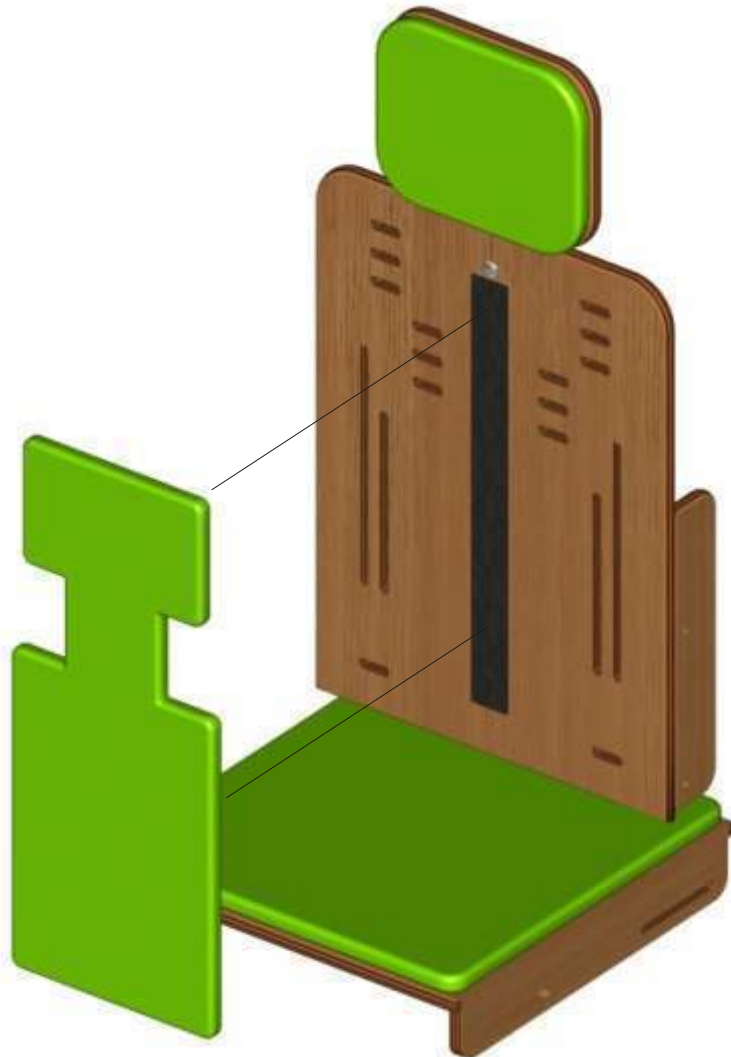
DESCRIPCION	CANTIDAD
ALMOHADON ASIENTO	1
ALMOHADON RESPALDO	1
ALMOHADON APOYANUCA	1

ACOTACIONES:

LOS ALMOHADONES DEBEN ESTAR CONFECCIONADOS CON MATERIALES RESISTENTES Y LAVABLES

ANEXO TEXTILES

SUJECCION ALMOHADONES



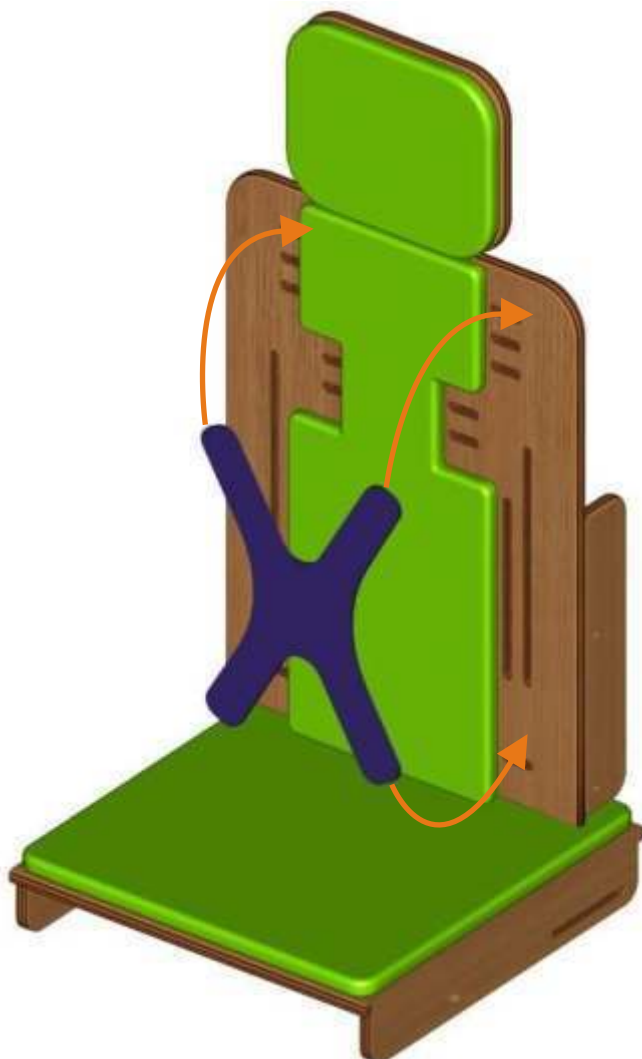
DESCRIPCION	CANTIDAD
ALMOHADON ASIENTO	1
ALMOHADON RESPALDO	1
ALMOHADON APOYANUCA	1

ACOTACIONES:

LOS ALMOHADONES DEBEN ESTAR SUJETOS A LA SILLA POR MEDIO DE UNA CINTA DE ABROJO PARA PERMITIR UNA FACIL EXTRACCION DE ESTOS PARA SU LAVADO.

ANEXO TEXTILES

PECHERA

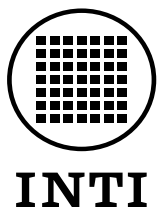


DESCRIPCION	CANTIDAD
PECHERA	1

ACOTACIONES:

LA PECHERA SE AJUSTA AL RESPALDO POR MEDIO DE CORREAS, LAS CUALES SE REGULAN MEDIANTE TRABAS DE SUJECION ESPECIFICADAS EN LOS PLANOS.

ANEXO TEXTILES



Instituto
Nacional
de Tecnología
Industrial

Centro de Tecnologías para la Salud y la Discapacidad

“Programa Productivo, Tecnológico y Social”

Queda prohibida su venta.

Este material es de propiedad pública de libre reproducción y utilización, se sugiere la consulta con el Centro de Tecnologías para la Salud y Discapacidad.
Se agradece citar fuente.

www.inti.gov.ar/discapacidad
escuelastecnicas@inti.gov.ar