



VI Congreso Iberoamericano de Acústica - FIA 2008
Buenos Aires, 5, 6 y 7 de noviembre de 2008

FIA2008-A082

Estado actual de la calibración de micrófonos patrones en INTI

Jorge Martín Riganti ^(a),
Federico Ariel Serrano ^(b),

(a) Unidad Técnica Acústica, INTI-Física y Metrología, Avda. Gral Paz 5445, San Martín, Argentina. E-mail: riganti@inti.gov.ar

(b) Unidad Técnica Acústica, INTI-Física y Metrología, Avda. Gral Paz 5445, San Martín, Argentina. E-mail: fserrano@inti.gov.ar.

Abstract

As well as other responsibilities, INTI is the national metrological authority, therefore is in charge of the maintenance of the national standards of measurement. In this context, the Acoustics Technical Division of INTI-Physics and Metrology, performs the absolute calibration of standard microphones according to the former standard IEC 327⁽¹⁾ and the actual IEC 61094-2⁽²⁾ since more than 25 years. Such microphones are the basis for the calibration of secondary and transfer standards microphones. In this work we detail the current implementation for the calibration of standard microphone commonly denominated “one inch” (LS1P) by means of the closed coupler technique using a balanced bridge system, the obtained results during international comparisons and its accreditation as well as the future works in this area.

Resumen

Entre otras funciones, el INTI es la autoridad metrológica nacional y, por lo tanto, responsable del mantenimiento de los patrones nacionales de medida. En este contexto, la Unidad Técnica Acústica perteneciente al centro INTI-Física y Metrología, realiza la calibración absoluta de micrófonos patrones según la anterior norma IEC 327⁽¹⁾ y la actual IEC 61094-2⁽²⁾ desde hace más de 25 años. Dichos micrófonos son la base para la calibración de patrones secundarios y de transferencia. En este trabajo se detalla la implementación actual del método de calibración de micrófonos patrones denominados comúnmente de 1” (LS1P) mediante la técnica de acoplador cerrado empleando un sistema puente balanceado, los resultados obtenidos de las comparaciones internacionales, la acreditación del mismo, así como las futuras líneas de acción.

1 Introducción

La técnica de reciprocidad mediante el método de acoplador cerrado es la empleada en INTI para la calibración absoluta de micrófonos patrones. Este método permite determinar la sensibilidad en presión sonora de micrófonos patrones a condensador con una incertidumbre tan baja como $\pm 0,05$ dB a 1 kHz constituyendo a estos micrófonos en el punto de partida de la trazabilidad para la calibración del equipamiento empleado por los usuarios. Si bien la calibración en presión sonora no permite abarcar todas las aplicaciones necesarias, existen factores de corrección normalizados para micrófonos patrones a los efectos de obtener la respuesta a campo libre de los mismos ⁽³⁾.

2 Descripción del sistema de calibración

2.1 Breve descripción del comportamiento de un micrófono a condensador

Básicamente, un micrófono a condensador está constituido por dos placas⁽⁴⁾. Una se halla fija y la otra es una membrana tensionada mecánicamente separada a una determinada distancia, constituyendo un ensamble similar a un condensador plano. Ambas placas se hallan conectadas a una tensión continua (200 V) mediante un resistor de gran valor (100 Mohm). En estas condiciones, si una variación de presión sonora incide sobre la membrana, ésta se desplazará produciendo una variación de la capacidad del condensador lo cual traerá aparejada una tensión alterna sobrepuesta a la continua en los bornes del resistor. Se define entonces la sensibilidad de un micrófono como la relación entre la tensión U que aparece en bornes del micrófono respecto del nivel de presión sonora p incidente sobre la membrana y se expresa en mV/Pa.

2.2 Descripción del comportamiento de dos micrófonos acoplados acústicamente.

Supongamos un arreglo como el que puede observarse en la figura 1.

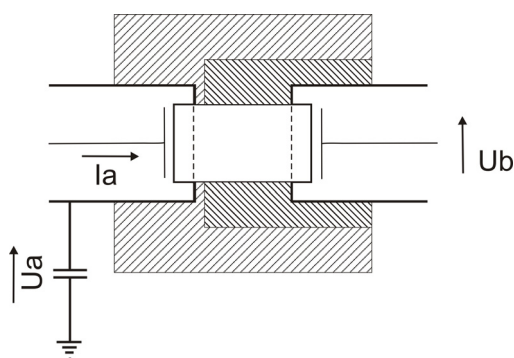


Figura 1. Esquema de dos micrófonos vinculados mediante un acoplador

El mismo se halla constituido por dos micrófonos vinculados acústicamente mediante una cavidad denominada acoplador. En estas condiciones, si por el micrófono denominado a circula una corriente I_a , la membrana del mismo experimentará un movimiento generando un nivel de presión sonora p_a que al arribar al micrófono b tendrá un valor p_b que ocasionará la aparición de una tensión U_b en sus bornes a circuito abierto.

El análisis teórico sobre el comportamiento de este conjunto ha sido tratado extensamente ⁽⁵⁾ ⁽⁶⁾. Resumiendo, puede decirse que el teorema de reciprocidad establece que el producto de las sensibilidades de los dos micrófonos será igual a:

$$M_a M_b = \frac{1}{Z_{ab}} \frac{U_b}{I_a} \quad (1)$$

donde

Z_{ab} : es la impedancia de transferencia acústica del conjunto micrófonos a, b-acoplador.

No es el propósito del presente trabajo, desarrollar matemáticamente el comportamiento del conjunto sino poner en relevancia las particularidades del sistema adoptado en INTI. La primera diferencia consiste en que la corriente I_a se determina como la tensión U_a sobre un capacitor C_r ⁽⁷⁾ (ver figura 1). Este arreglo (ver figura 2) constituye un sistema divisor de tensión capacitivo el cual es prácticamente constante en función de la frecuencia ($\pm 0,003$ dB entre 100 Hz y 10 kHz). Por lo tanto la expresión (1) puede escribirse como:

$$M_a M_b = \frac{1}{Z_{ab}} \frac{U_b}{j\omega C_r U_a} \quad (2)$$

Si se tienen tres micrófonos a, b, c y se los combina de a pares, se obtendrán expresiones similares a la anterior para cada conjunto.

Por otro lado, la técnica de medición se basa en un puente por igualación de cero. En nuestro caso se adopta que $U_a > U_b$ para poder intercalar un atenuador T en la rama del micrófono emisor (ver figura 3). Este atenuador permite equilibrar el puente con una resolución de 0,1 dB mientras que el instrumento indicador tiene una resolución de 0,001 dB entre 0 y +0,1 dB. El valor de C_{ref} en el equipo B&K 4143 que es de 4,7456 nF el cual garantiza la condición para la relación de tensiones para todo el rango de frecuencias de interés.

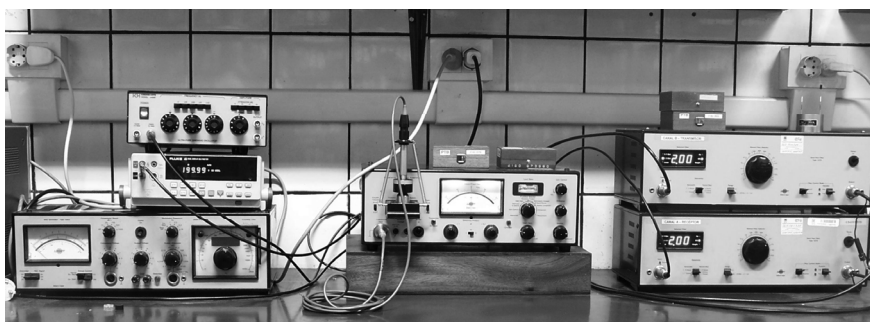


Figura 2. Sistema de calibración por reciprocidad.

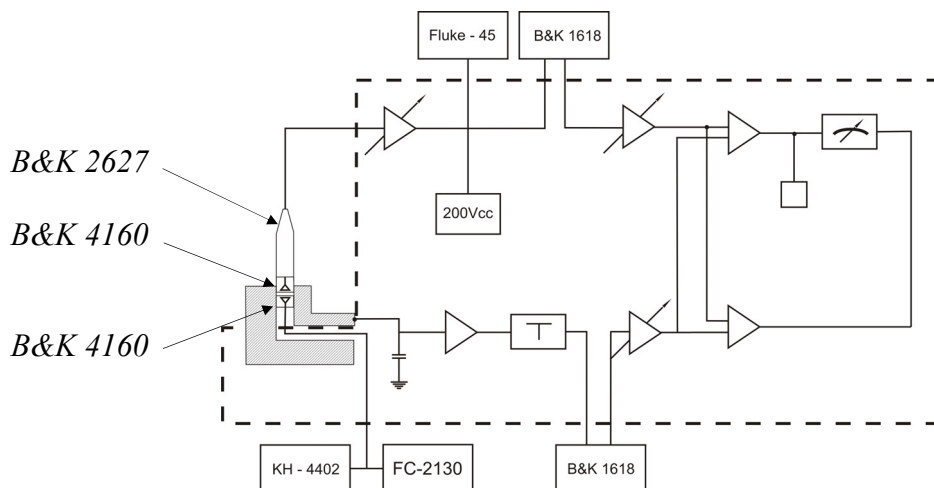


Figura 3. Esquema del sistema de calibración por reciprocidad

Se demuestra ⁽⁷⁾ matemáticamente que, la sensibilidad de los tres micrófonos intervinientes, expresada en dB referidos a 1V/Pa, puede hallarse mediante las siguientes expresiones.

$$M_a = L_{ref} - \frac{1}{2} (\alpha_{ab} + \alpha_{ac} - \alpha_{bc}) + K_{V_a} + F_{C_a} \quad (3)$$

$$M_b = L_{ref} - \frac{1}{2} (\alpha_{ab} + \alpha_{bc} - \alpha_{ac}) + K_{V_b} + F_{C_b} \quad (4)$$

$$M_c = L_{ref} - \frac{1}{2} (\alpha_{ac} + \alpha_{bc} - \alpha_{ab}) + K_{V_c} + F_{C_c} \quad (5)$$

donde:

$L_{ref} = -23,000$ dB [re. 1V/Pa] para un acoplador de 3 cm³ para condiciones normalizadas de presión, humedad y temperatura.

α_{ab} , α_{ac} y α_{bc} = relación de tensión para cada conjunto de micrófonos.

K_{V_i} : = factor de corrección por apartamiento del volumen frontal y equivalente de cada micrófono y del acoplador respecto del valor nominal.

F_{C_i} : = factor de corrección que incluye componentes como ser conducción térmica, variación de la sensibilidad de los micrófonos por apartamiento de las condiciones ambientales respecto de las normalizadas, tubos capilares y del nivel de referencia.

El programa desarrollado en INTI permite calcular el apartamiento de la impedancia del conjunto micrófonos-acoplador respecto del valor nominal mediante la expresión:

$$K_{V_{ab}} = 10 \log \frac{\kappa p_s}{j\omega Z_{ab}} \frac{1}{V_{nom}} \quad (6)$$

Donde κ es la relación de calores específicos, p_s es la presión atmosférica, ω es la frecuencia angular, Z_{ab} la impedancia del conjunto micrófonos-acoplador y V_{nom} es el volumen nominal de dicho conjunto, comprendido por el volumen del acoplador, el volumen frontal y el equivalente de cada micrófono. Se entiende por volumen frontal al comprendido

entre el borde del micrófono y la membrana del mismo. El volumen equivalente es una componente adicional que ocurre por los modos propios de la membrana que ocurren por efecto de la frecuencia.

La impedancia de transferencia acústica para cada conjunto de micrófonos – acoplador se calcula mediante la siguiente expresión (2):

$$\frac{1}{Z_{ab}} = \frac{1}{Z} \left[\left(\frac{Z}{Z_a} + \frac{Z}{Z_b} \right) \cosh \gamma l_o + \left(1 + \frac{Z}{Z_a} \frac{Z}{Z_b} \right) \sinh \gamma l_o \right] \quad (7)$$

Donde:

$$Z = \frac{\rho}{S} c$$

ρ es la densidad del gas encerrado en el acoplador

c es la velocidad del sonido

S es el área seccional del acoplador

$\gamma = \alpha + j\beta$ es el coeficiente de propagación

l_o es la longitud del sistema micrófonos-acoplador o sea la distancia entre membranas de los micrófonos

Para calibraciones en acoplador cerrado es conveniente expresar la impedancia acústica en términos de un volumen complejo V_{ab} de un gas encerrado en una cavidad rígida de acuerdo a la siguiente expresión:

$$V_{ab} = \frac{\kappa p_s}{j\omega Z_{ab}} \quad (8)$$

El modelo equivalente de micrófono más aproximado consiste en un circuito resonante serie y por lo tanto la expresión de la impedancia de cada micrófono será:

$$Z = R + j\omega m - j \frac{1}{\omega C} \quad (9)$$

Donde R , m y C son, respectivamente, la resistencia acústica, masa acústica y compliancia acústica del micrófono que se trate.

Para frecuencias inferiores a 1 kHz, la impedancia de cada micrófono deviene en una compliancia pura permitiendo asimilarla a un volumen equivalente mediante la expresión:

$$V_{eq} = \kappa p_s C \quad (10)$$

Por lo tanto para este rango de frecuencias el procedimiento se resume en la determinación de los volúmenes que comprenden a cada conjunto micrófonos-acoplador.

Para medir el volumen del acoplador se empleó una máquina de medir en tres coordenadas UNM 500. La incertidumbre en las dimensiones es inferior a $5 \cdot 10^{-6}$ m. Para el acoplador utilizado el resultado fue $2046 \cdot 10^{-6}$ m³. La profundidad frontal del micrófono (para deducir el volumen frontal de mismo) se determina mediante una máquina de medir tres coordenadas marca SIP, modelo MU-214B con un palpador óptico. El procedimiento consiste en hacer foco alternativamente en el borde del micrófono y la membrana del mismo. La altura

será la diferencia entre ambas lecturas. El procedimiento se repite como mínimo 8 veces en puntos espaciados angularmente cada 45°. La incertidumbre estimada es de ± 10 m⁽⁻⁶⁾. Midiendo el diámetro de la grilla protectora se halla el diámetro de diafragma.

Para la determinación del volumen equivalente se emplea el método desarrollado por Bruel & Kjaer⁽⁸⁾. Para este método se utiliza un acoplador de 1 cm³ y un aro de 0,4 cm³ que se intercalala entre el acoplador y el micrófono receptor. Se procede a medir alternativamente la relación de tensiones para cada par de micrófonos con y sin aro. Este procedimiento permite deducir la sumatoria del volumen frontal y el equivalente para cada micrófono.

En la tabla 1 puede observarse los valores obtenidos para un micrófono por el DPLA y el INTI en el marco de una intercomparación de micrófonos LS1P.

Componente	DPLA	INTI
Profundidad Frontal [10 ⁻³ m]	1,973	1,966
Volumen Frontal [10 ⁻⁹ m ³]	539	534
Volumen equivalente [10 ⁻⁹ m ³]	136	142

Tabla 1

Para frecuencias superiores a 1 kHz, el valor de C_a puede calcularse a partir del volumen equivalente (V_{eq}) mediante la expresión:

$$C_a = \frac{V_{eq}}{\rho_s} \quad (11)$$

En condiciones de resonancia se tiene que

$$m_a = \frac{1}{\omega_o^2 C_a} \quad (12)$$

Para micrófonos LS1P la frecuencia de resonancia nominal es de 8,25 kHz con lo cual se puede despejar el valor de m_a . El valor nominal de la masa acústica R_a es de $2,5 \cdot 10^7 \text{ Nsm}^{-5}$. Para una tolerancia del 4%, la influencia en el valor final de sensibilidad es de $\pm 0,005$ dB. Por lo tanto, se decidió adoptar el valor nominal en el programa de cálculo.

3 Factores de corrección

3.1 Corrección por conducción térmica

Existen varios factores que pueden afectar la determinación de la sensibilidad de un micrófono. El nivel de presión sonora dentro del acoplador produce un proceso de compresión y expansión del gas encerrado. A medida que la frecuencia decrece, cobra mas influencia el intercambio de temperatura entre el gas y las paredes del acoplador. Se hace necesario incluir

un término denominado “factor de corrección por conducción térmica”. La expresión del mismo se halla en la norma IEC 61094-2:

$$\Delta H = \gamma [1 + (\gamma - 1) E_v]^{-1} \tag{13}$$

En la cual E_v es la función de transferencia de temperatura:

$$E_v = 1 - S + D_1 S^2 + 3(\pi^{1/2} D_2 S^3)/4 \tag{14}$$

Donde

- $S = \{-j/(2\pi X)\}^{1/2}$
- $X = fV_a^2(\gamma\alpha_1)^{-1}$
- $f =$ la frecuencia [Hz]
- $V_a =$ la relación volumen-superficie del acoplador [m]
- $\alpha_1 =$ la difusividad térmica del gas [m^2/s]
- $D_1 = (\pi R_d^2 + 8 R_d) / \pi(2R_d + 1)$
- $D_2 = (R_d^3 - 6R_d^2) / \{3\pi^{1/2}(2R_d + 1)\}$
- $R_d =$ es la relación entre el largo y el diámetro del acoplador

Una representación gráfica de esta expresión en función de la frecuencia para un acoplador de 3 cm^3 puede observarse en la figura 4.

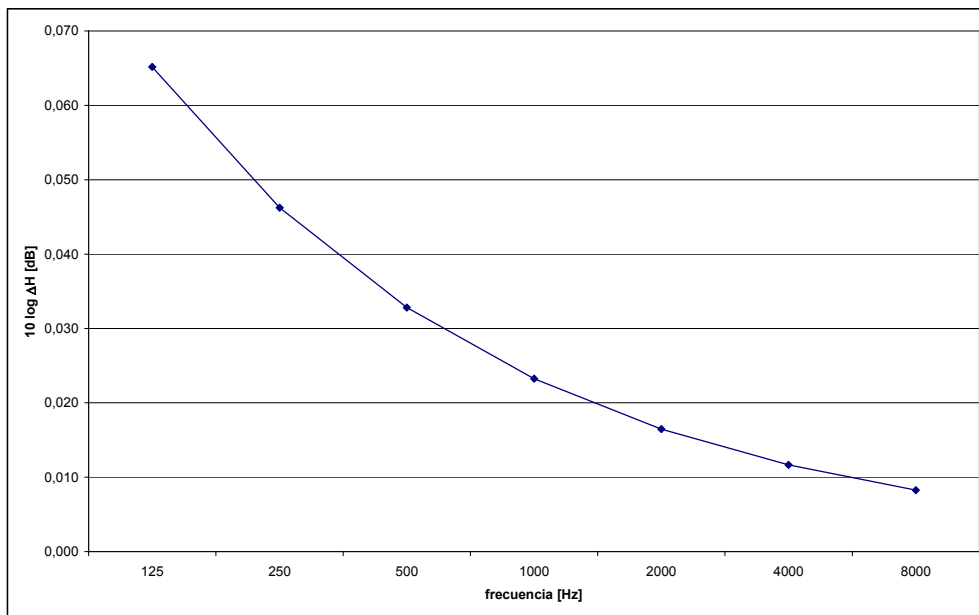


Figura 4. Corrección por conducción térmica para acoplador de 3 cm^3 .

3.2 Correcciones por condiciones ambientales

Las condiciones ambientales afectan tanto al cálculo de la impedancia acústica, como a la sensibilidad de los micrófonos para referirlos a condiciones normalizadas. Para estas determinaciones se recurre a un barómetro Bruel & Kjaer modelo UZ0004 con una

incertidumbre de ± 1 hPa y a una estación Weather M3nitor cuya incertidumbre es $\pm 0,4$ °C. A los efectos de llevar los resultados de las calibraciones a las condiciones normalizadas, se recurren a los factores brindados en (5) ya que no se dispone de los medios para determinar los mismos para cada micr3fono.

4 Comparaciones interlaboratorio.

Las comparaciones interlaboratorio son imprescindibles como marco de referencia para determinar el posicionamiento del sistema de medici3n respecto de laboratorios similares y como parte del proceso de acreditaci3n del mismo. Se llevaron a cabo dos comparaciones en las cuales particip3 el INTI (7) (8). La primera fue coordinada por el DPLA (Danish Primary Laboratory of Acoustics) de Dinamarca en la cual tambi3n particip3 el INMETRO (Instituto Nacional de Metrolog3a, Normaliza3o e Qualidade Industrial) de Brasil.

La segunda constituy3 una comparaci3n SIM.AUV.A-K1 del SIM (Sistema Interamericano de Metrolog3a) en la cual actu3 como laboratorio coordinador el INMS (Institute for National Measurement Standards) de Canad3 y participaron adem3s el NIST (National Institute of Standards and Technology) de EEUU, el CENAM (Centro Nacional de Metrolog3a) de M3jico y el INMETRO.

En la figura 5 pueden observarse los resultados obtenidos por el INTI respecto del valor medio de los informados por los laboratorios participantes en cada caso. En la primera comparaci3n, el rango de frecuencias abarcado fue de 63 Hz a 8 kHz, mientras que en la segunda las mediciones se realizaron entre 125 Hz y 8 kHz. En ambos casos el laboratorio piloto proporcion3 dos micr3fonos. En todos los casos, las diferencias encontradas se hallan dentro de la incertidumbre declarada por el INTI (www.bipm.org) para cada rango de frecuencia. Esto demuestra la viabilidad del m3todo empleado y la concordancia de los resultados con las incertidumbres declaradas.

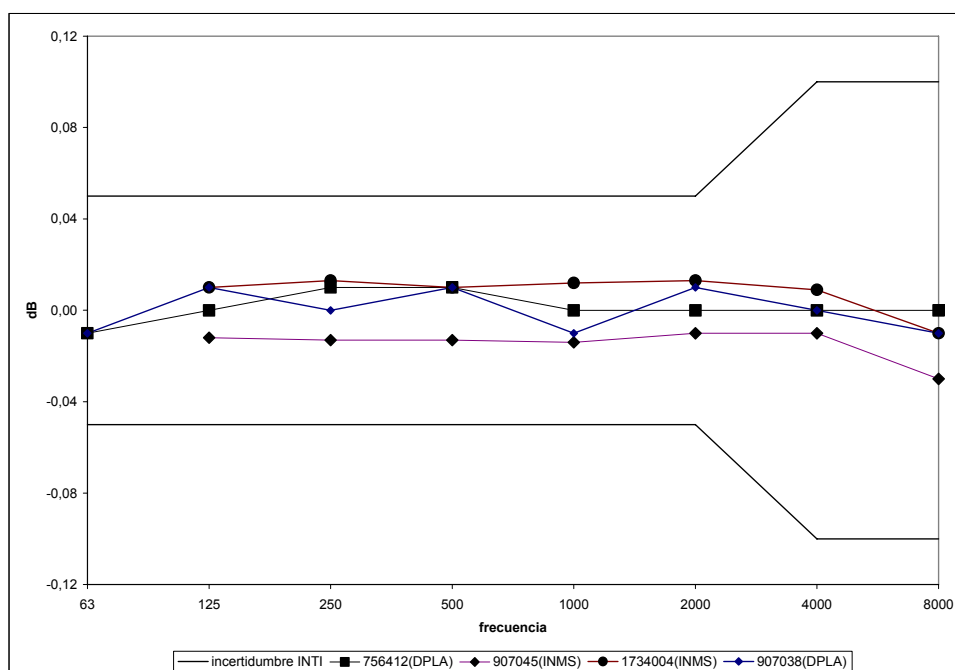


Figura 5. Desv3o respecto del valor medio en ambas intercomparaciones

5 Estabilidad en función del tiempo.

Otro factor a destacar es la estabilidad demostrada por el sistema de medición y los micrófonos patrones en función del tiempo. Este sistema se implementó en 1982 y tal como se mencionó al principio se empleaba la norma IEC 327. Uno de los problemas encontrados en esa época era la relación señal ruido con el llamado acoplador de “20 cm³”. Este acoplador presentaba la ventaja de disminuir el efecto de la incertidumbre en la determinación del volumen frontal y equivalente pero a costa de desmejorar la repetibilidad. Con el mejoramiento en la técnica para medir la profundidad frontal se pudo utilizar el acoplador de 3cm³ en forma permanente casi desde el comienzo con el consiguiente mejoramiento en la repetibilidad. Los puntos identificados “1982” y “1994” corresponden a calibraciones efectuadas esos años por el PTB (Physikalisch Technische Bundesanstalt) de Alemania. En los mismos, se muestra la incertidumbre declarada.

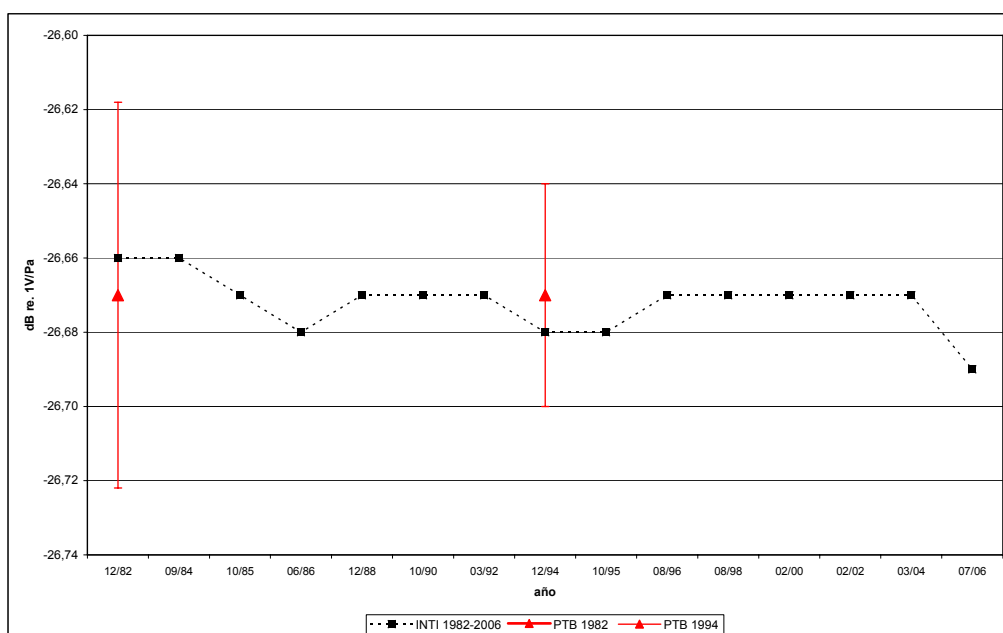


Figura 6. Sensibilidad del micrófono 81 en función del tiempo

6 Futuras líneas de acción

Uno de los temas a encarar es la automatización del sistema de medición debido a que la duración de la calibración dura más de cuatro horas seguidas, lo cual es sumamente cansador se presta a que se cometan errores y a cambios en las condiciones ambientales. Otro tópico a encarar es la calibración de micrófonos LS2P porque la mayoría de los equipos de medición de nivel sonoro así como a otros equipos, como ser oídos artificiales y calibradores multifunción, emplean los llamados micrófonos “de 1/2 pulgada”. Es necesario contar entonces con micrófonos calibrados en el rango de 32 Hz a 12,5 kHz como mínimo. Uno de los desafíos a resolver es la muy baja relación señal-ruido, ya que estos micrófonos poseen -12 dB de sensibilidad respecto de los LS1P. Por último otra posible línea de acción a encarar sería la implementación de un método de comparación ágil que nos permita transferir esta calibración por reciprocidad, con la menor incertidumbre posible, a los sistemas de medición.

7 Conclusiones

El sistema de calibración implementado en INTI cumple con los requerimientos establecidos por la norma internacional IEC 61094-2 para calibrar micrófonos patrones en forma absoluta lo cual ha permitido que esta línea sea acreditada por el PTB (Physikalisch Technische Bundesanstalt) de Alemania. Esta calibración puede transferirse a micrófonos de trabajo de presión sonora mediante comparación y a micrófonos de campo libre mediante coeficientes normalizados. También permite disponer de micrófonos que cumplan con los requisitos para calibrar pistonfones y calibradores de nivel sonoro en forma absoluta y por comparación. De esta forma se logra transmitir la trazabilidad acústica al medidor de nivel sonoro del usuario lo que constituye una de las misiones principales del laboratorio.

Referencias

- “IEC 327 1971 Precision method for pressure calibration of one-inch standard condenser microphones by the reciprocity technique”
- “IEC 61094-2 1992 Primary method for pressure calibration of laboratory standard microphones by the reciprocity technique”
- “IEC 61094-7 2006 Values for the difference between free-field and pressure sensitivity levels of laboratory standard microphones”
- Zuckerwar, Allan, “Principles on Operation of Condenser Microphones”
- Ballantine S. “Technique of microphone calibration”, Journal of the Acoustical Society of America, 1932, 3, 318-360
- Cook R., “Absolute pressure calibration of microphones”, National Bureau of Standards, 1940, 25, 489-505
- Bruel & Kjaer “Reciprocity Calibration Apparatus Type 4143
- Brinkmann K., Obermayr K, Lager G, “Die Bestimmung des Druck-Leerlauf-Übertragungsmaßes von 1-Zoll-Kondensatormikrofonen in der Physikalisch-Technischen Bundesanstalt
- Rasmussen K.,”Report on SIM AUV.A-K1.prev Microphone intercomparison”, 2001
- Wong G., Wu L., “SIM AUV.A-K1 LS1P Microphone Inter-laboratory Comparison”, 2007