

Reglamento CIRSOC 201
Ministerio de Planificación Federal,
Inversión Pública y Servicios
Secretaría de Obras Públicas de la Nación

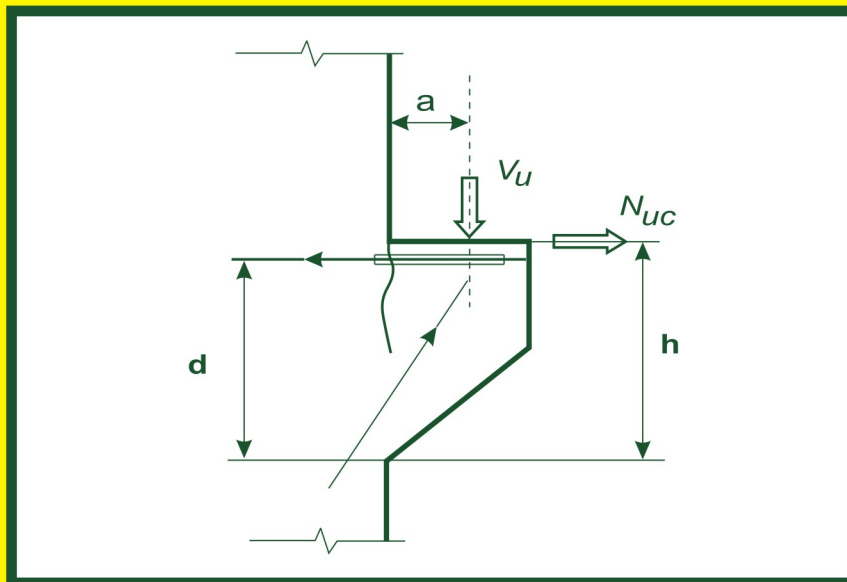
INTI

Instituto Nacional de
Tecnología Industrial



CIRSOC

Centro de Investigación de los
Reglamentos Nacionales de
Seguridad para las Obras Civiles



REGLAMENTO ARGENTINO

DE ESTRUCTURAS DE

HORMIGÓN

Julio 2005

***REGLAMENTO ARGENTINO
DE ESTRUCTURAS
DE HORMIGÓN***

EDICIÓN JULIO 2005



Av. Cabildo 65, Subsuelo Ala Savio
(C1426AAA) Buenos Aires – República Argentina
TELEFAX. (54 11) 4779-5271 / 4779-5273

E-mail: cirsoc@inti.gob.ar
cirsoc@ffmm.gov.ar

INTERNET: www.inti.gob.ar/cirsoc

Primer Director Técnico († 1980): Ing. Luis María Machado

Directora Técnica: Inga. Marta S. Parmigiani

Coordinadora Área Acciones: Inga. Alicia M. Aragno

Área Estructuras de Hormigón: Ing. Daniel A. Ortega

Área Administración, Finanzas y Promoción: Lic. Mónica B. Krotz

Área Venta de Publicaciones: Sr. Néstor D. Corti

© 2005

Editado por INTI

INSTITUTO NACIONAL DE TECNOLOGÍA INDUSTRIAL

Av. Leandro N. Alem 1067 – 7º piso - Buenos Aires. Tel. 4515-5000/5001

Queda hecho el depósito que fija la ley 11.723. Todos los derechos, reservados. Prohibida la reproducción parcial o total sin autorización escrita del editor. Impreso en la Argentina.

Printed in Argentina.



ORGANISMOS PROMOTORES

Secretaría de Obras Públicas de la Nación
Subsecretaría de Vivienda de la Nación
Instituto Nacional de Tecnología Industrial
Instituto Nacional de Prevención Sísmica
Consejo Interprovincial de Ministros de Obras Públicas
Ministerio de Hacienda, Finanzas y Obras Públicas de la Provincia del Neuquén
Gobierno de la Ciudad de Buenos Aires
Dirección Nacional de Vialidad
Vialidad de la Provincia de Buenos Aires
Cámara Argentina de la Construcción
Consejo Profesional de Ingeniería Civil
Cámara Industrial de Cerámica Roja
Asociación de Fabricantes de Cemento Pórtland
Instituto Argentino de Normalización
Techint
Acindar
Consejo Vial Federal

MIEMBROS ADHERENTES

Asociación Argentina de Tecnología del Hormigón
Asociación Argentina de Hormigón Estructural
Asociación Argentina de Hormigón Elaborado
Asociación Argentina del Bloque de Hormigón
Asociación de Ingenieros Estructurales
Centro Argentino de Ingenieros
Instituto Argentino de Siderurgia
Transportadora Gas del Sur
Quasdam Ingeniería
Sociedad Central de Arquitectos
Sociedad Argentina de Ingeniería Geotécnica
Colegio de Ingenieros de la Provincia de Buenos Aires
Cámara Argentina del Aluminio y Metales Afines
Cámara Argentina de Empresas de Fundaciones de Ingeniería Civil

Este **Reglamento Argentino de Estructuras de Hormigón** ha sido redactado por los siguientes profesionales:

Área Tecnología del Hormigón:

Coordinador:

Ing. Alberto Giovambattista

Integrantes:

Ing. Daniel Bascoy
Ing. Oscar Batic
Ing. Héctor Bunge
Ing. Juan C. Galuppo
Inga. Marisa de Giusti
Ing. Milan Klaric
Ing. Luis Traversa

Área Estructuras:

Coordinador:

Ing. Tomás del Carril

Integrantes:

Ing. Raúl Bertero
Ing. Javier Fazio
Ing. Raúl Husni
Ing. Aníbal Manzelli
Ing. Juan C. Reimundín

Soldadura de Barras de Acero para Armaduras en Estructuras de Hormigón - Anexo I

Ing. Eduardo Asta

Reconocimiento Especial

El ***INTI-CIRSOC*** agradece muy especialmente a las Autoridades del ***American Concrete Institute (ACI)*** por habernos permitido adoptar como base para el desarrollo de este Reglamento, la edición 2005 del documento “***Building Code Requirements for Structural Concrete and Commentary***”, conocido como ***ACI 318-05***

Agradecimientos

El Comité Ejecutivo de ***INTI-CIRSOC*** y su Dirección Técnica agradecen muy especialmente:

- ❑ Al Ing. José Bagg y al Ing. Héctor Massa por su valiosa colaboración y dedicación, y por los aportes técnicos realizados a este Reglamento.
- ❑ A los Ingenieros Fabián Irassar y Oscar Cabrera por su colaboración en la redacción final de los Capítulos del Área de Tecnología del Hormigón.
- ❑ Al Ing. Jorge Amado y a los Sres. Hugo Pontoriero y Oscar Escudero del INPRES, y al Ing. Daniel Ortega del CIRSOC por el diseño de las portadas del Reglamento y de sus Comentarios, y por la ejecución de todos los dibujos contenidos en él.
- ❑ A todos los profesionales que enviaron observaciones y sugerencias durante la etapa de discusión pública nacional de este documento lo que permitió enriquecer su contenido.

INDICE

PARTE 1. REQUISITOS GENERALES

CAPITULO 1. CAMPO DE VALIDEZ, DOCUMENTACIÓN TÉCNICA Y DEFINICIONES

1.1.	CAMPO DE VALIDEZ	1
1.1.1.	Vigencia	1
1.1.2.	Alcance	1
1.1.3.	Aplicación complementaria	2
1.1.4.	Materiales, elementos y sistemas constructivos no contemplados en este Reglamento	2
1.1.5.	Figuras legales mencionadas en este Reglamento	3
1.2.	REGLAMENTOS RECOMENDACIONES Y NORMAS DE APLICACIÓN	3
1.2.1.	Reglamentos y Recomendaciones CIRSOC e INPRES-CIRSOC	3
1.2.2.	Normas IRAM e IRAM - IAS	4
1.2.3.	Disposiciones CIRSOC	9
1.3.	DOCUMENTACIÓN TÉCNICA	9
1.3.1.	Documentación Técnica Inicial	9
1.3.2.	Documentación Técnica de Obra	12
1.3.3.	Comienzo de la Obra Estructural	15
1.3.4.	Paralización de los trabajos	15
1.3.5.	Documentación Técnica Final o Conforme a Obra	16
1.3.6.	Documentación Técnica de Estructuras Existentes	17
1.3.7.	Sistema de calidad	18
1.4.	DEFINICIONES, SIMBOLOGÍA Y GLOSARIO	18
1.5.	UNIDADES	18
1.6.	AYUDAS DE DISEÑO	18

ANEXOS AL CAPITULO 1

Definiciones	1
Simbología General	11

PARTE 2. ESPECIFICACIONES RELATIVAS A LOS MATERIALES Y HORMIGONES

CAPÍTULO 2. ESPECIFICACIONES POR RESISTENCIA Y DURABILIDAD

2.0.	SIMBOLOGÍA	19
2.1.	REQUISITOS GENERALES	19
2.2.	REQUISITOS POR DURABILIDAD	20
2.2.1.	Requisitos Generales	20
2.2.2.	Requisitos del Proyecto Estructural	21
2.2.3.	Requisitos de ejecución	22
2.2.4.	Clasificación del medio ambiente	22
2.2.5.	Sustancias agresivas al hormigón contenidas en aguas y suelos en contacto con las estructuras	23
2.2.6.	Contenido máximo de sulfatos en los agregados componentes del hormigón	25
2.2.7.	Contenidos máximos de cloruros en el hormigón	25
2.2.8.	Hormigón expuesto a temperaturas de congelación y deshielo	25
2.2.9.	Reacción álcali - sílice	26
2.2.10.	Medidas especiales de protección en ambientes con agresividad química	30
2.2.11.	Penetración de agua	31
2.2.12.	Requerimientos prestacionales	31
2.3.	RESISTENCIA DE LOS HORMIGONES	38
2.3.1.	Resistencia especificada	38
2.3.2.	Clases de hormigón	38
2.3.3.	Edad de diseño	38
2.4.	REQUISITOS DE LOS HORMIGONES CON CARACTERISTICAS ESPECIALES	39

CAPITULO 3. MATERIALES

3.0.	SIMBOLOGÍA	41
3.1.	CEMENTOS	41
3.1.1.	Requisitos generales	41
3.1.2.	Requisitos especiales	42
3.1.3.	Provisión y almacenamiento del cemento	43
3.2.	AGREGADOS	44
3.2.1.	Campo de validez	44
3.2.2.	Requisitos generales	44
3.2.3.	Agregado fino	44

3.2.4.	Agregado grueso	48
3.2.5.	Acopio y manipuleo de agregados	51
3.3.	AGUA PARA MORTEROS Y HORMIGONES	52
3.3.1.	Requisitos	52
3.4.	ADITIVOS PARA HORMIGONES	52
3.4.1.	Requisitos generales	52
3.4.2.	Acopio, identificación y manipuleo	52
3.5.	ADICIONES MINERALES PULVERULENTAS	53
3.5.1.	Requisitos generales	53
3.5.2.	Provisión y almacenamiento de las adiciones minerales	53
3.6.	ACEROS	53
3.6.1.	Barras y alambres de acero para armaduras	54
3.6.2.	Mallas de alambres de acero soldadas para armaduras	56
3.6.3.	Cordones, alambres y barras para estructuras de hormigón pretensado	56
3.6.4.	Acopio, identificación y manipuleo	56

PARTE 3. REQUISITOS CONSTRUCTIVOS

CAPITULO 4. CRITERIOS Y CONTROL DE CONFORMIDAD DEL HORMIGÓN

4.0.	SIMBOLOGÍA	65
4.1.	REQUISITOS GENERALES	65
4.1.6.	Ensayos para verificar la resistencia especificada	66
4.2.	CONFORMIDAD CON LA RESISTENCIA ESPECIFICADA	66
4.2.1.	Requisitos generales	66
4.2.2.	Dimensión de lotes y extracción de muestras	67
4.2.3.	Criterios de conformidad para el Modo 1 de Control	68
4.2.4.	Criterios de conformidad para el Modo 2 de Control	70
4.2.5.	Determinación del volumen de hormigón no conforme	71
4.3.	JUZGAMIENTO DE LA RESISTENCIA PARA VALORAR EL GRADO DE ENDURECIMIENTO DEL HORMIGÓN	71
4.3.1.	Campo de validez	71
4.3.2.	Ensayo de probetas moldeadas	72
4.3.3.	Aplicación de la madurez del hormigón	72

4.4.	VERIFICACIONES A REALIZAR CUANDO UN LOTE NO POSEE LA RESISTENCIA POTENCIAL ESPECIFICADA	73
4.5.	CONFORMIDAD DE LOS REQUISITOS DE DURABILIDAD	75
4.5.1.	Requisitos generales	75
4.5.2.	Criterios de conformidad para la razón agua-cemento	75
4.6.	CONFORMIDAD DE LAS PROPIEDADES DEL HORMIGÓN FRESCO	76
4.6.1.	Extracción de muestras de hormigón fresco	76
4.6.2.	Metodología del control	76
4.6.3.	Criterios de conformidad para la consistencia del hormigón	77
4.6.4.	Criterios de conformidad para el contenido de aire en el hormigón	77
4.6.5.	Criterios de conformidad para la temperatura del hormigón fresco	78
4.6.6.	Criterios de conformidad para la masa de la unidad de volumen del hormigón fresco	78
4.6.7.	Criterios de conformidad para el contenido de material pulverulento que pasa el tamiz IRAM 300 μm	78
4.6.8.	Criterio de conformidad para el requisito de exudación del hormigón	79
4.6.9.	Criterios de conformidad para otras propiedades del hormigón exigidas en los Documentos del Proyecto	79

ANEXOS AL CAPÍTULO 4. SISTEMA DE GESTIÓN DE LA CALIDAD PARA UNA PLANTA ELABORADORA DE HORMIGÓN

PRIMERA PARTE. INTRODUCCIÓN, TÉRMINOS, DEFINICIONES Y CONCEPTOS GENERALES

1.	OBJETO Y CAMPO DE VALIDEZ	1
2.	FUNDAMENTOS	1
3.	ENFOQUE	1
4.	TÉRMINOS Y DEFINICIONES	2
5.	SISTEMA DE GESTIÓN DE LA CALIDAD	2

SEGUNDA PARTE. DESCRIPCIÓN DE LAS ACTIVIDADES DEL SISTEMA DE GESTIÓN DE LA CALIDAD

6.	DIRECCIÓN	3
7.	RECURSOS HUMANOS, ECONÓMICOS, INSTALACIONES Y EQUIPOS AFECTADOS A LAS ACTIVIDADES DE LA CALIDAD	4
8.	DOCUMENTACIÓN	6
9.	COMPRAS	8

10. RECEPCIÓN, ACOPIO Y MANEJO DE ACOPIOS DE MATERIALES PARA ELABORAR HORMIGÓN	11
11. DISEÑO	13
12. PROCESO	13
13. MEDICIÓN Y CONTROL DEL PROCESO	14
14. REGISTROS	18
15. AUDITORÍAS INTERNAS Y EXTERNAS	21
16. CERTIFICACIÓN DEL SISTEMA DE LA CALIDAD	22

CAPÍTULO 5. HORMIGÓN FRESCO - PROPIEDADES, DOSIFICACIÓN Y PUESTA EN OBRA

5.0. SIMBOLOGIA	81
5.1. PROPIEDADES DEL HORMIGÓN FRESCO	81
5.1.1. Consistencia del hormigón	81
5.1.2. Aire intencionalmente incorporado	83
5.1.3. Contenido de material pulverulento que pasa el tamiz IRAM 300 μm	84
5.1.4. Exudación del hormigón	84
5.1.5. Contenido unitario de cemento	85
5.1.6. Homogeneidad de una mezcla de hormigón	85
5.2. DOSIFICACIÓN DEL HORMIGÓN	85
5.2.1. Requisitos generales	85
5.2.2. Estimación de la resistencia de diseño de la mezcla	86
5.2.3. Desviación estándar	87
5.2.4. Elección de la razón agua/cemento	90
5.2.5. Determinación de la composición del hormigón	90
5.3. PRODUCCIÓN	92
5.3.1. Datos básicos de producción a disponer	92
5.3.2. Medición de los materiales componentes del hormigón	93
5.3.3. Mezclado del hormigón	95
5.4. TRANSPORTE DEL HORMIGÓN A Y EN LA OBRA	96
5.4.1. Transporte en camiones sin dispositivos mezcladores ni de agitación	96
5.4.2. Transporte del hormigón mediante motohormigoneras o equipos agitadores	97

5.5.	MANIPULEO DEL HORMIGÓN EN OBRA	99
5.5.1.	Generalidades	99
5.5.2.	Utilización de canaletas	99
5.5.3.	Transporte del hormigón mediante cintas	99
5.5.4.	Transporte del hormigón por bombeo	100
5.5.5.	Utilización de tuberías verticales	101
5.6.	COLOCACIÓN	101
5.6.1.	Aspectos generales	101
5.6.2.	Estructuras hormigonadas en contacto con el suelo	101
5.6.3.	Estructuras hormigonadas en contacto con el agua	102
5.6.4.	Estructuras hormigonadas en contacto con encofrados	102
5.6.5.	Disposiciones sobre colocación del hormigón	103
5.6.6.	Hormigonado de elementos típicos	103
5.7.	COMPACTACIÓN	105
5.7.1.	Requisitos generales	105
5.7.2.	Compactación mediante vibradores de inmersión	105
5.7.3.	Compactación manual por varillado	106
5.7.4.	Compactación mediante vibradores de encofrados	106
5.8.	SUPERFICIES Y JUNTAS DE CONSTRUCCIÓN	107
5.8.1.	Definición	107
5.8.2.	Ubicación	107
5.8.3.	Metodología de ejecución	107
5.8.4.	Tratamiento de las superficies y juntas de construcción	108
5.8.5.	Diseño de las juntas de construcción	109
5.9.	JUNTAS DE CONTRACCIÓN Y DE DILATACIÓN	109
5.9.1.	Ubicación	109
5.9.2.	Metodología de ejecución	109
5.10.	PROTECCIÓN Y CURADO DEL HORMIGÓN	109
5.10.1.	Acciones que originan la necesidad de protección	109
5.10.2.	Curado del hormigón	110
5.10.3.	Curado con agua	112
5.10.4.	Curado mediante compuestos líquidos capaces de formar membranas	112
5.10.5.	Curado mediante membranas preformadas	113
5.10.6.	Curado a vapor	113
5.11.	REQUISITOS PARA EL HORMIGONADO EN TIEMPO FRÍO	115
5.11.1.	Definición	115
5.11.2.	Temperaturas de colocación del hormigón fresco	115
5.11.3.	Temperaturas máximas de calentamiento de los materiales	116
5.11.4.	Elaboración del hormigón	116
5.11.5.	Colocación del hormigón	116

5.11.6. Protección y curado del hormigón	117
5.12. REQUISITOS PARA EL HORMIGONADO EN TIEMPO CALUROSO	119
5.12.1. Definición	118
5.12.2. Temperatura de colocación del hormigón fresco	119
5.12.3. Reducción de la temperatura del hormigón	119
5.12.4. Elaboración del hormigón	120
5.12.5. Colocación del hormigón	120
5.12.6. Protección y curado del hormigón	120
5.13. HORMIGÓN MASIVO ESTRUCTURAL	121
5.13.1. Definición, alcance y requisitos	121
5.13.2. Materiales componentes	122
5.13.3. Composición del hormigón	122
5.13.4. Propiedades del hormigón fresco	122
5.13.5. Resistencia potencial del hormigón masivo	123
5.13.6. Colocación y compactación del hormigón	124
5.13.7. Curado y protección del hormigón	125

CAPITULO 6. SISTEMAS DE ENCOFRADOS. CAÑERÍAS PARA CONDUCCIÓN DE FLUIDOS, INCLUIDAS EN LA ESTRUCTURA DE HORMIGÓN

6.0. SIMBOLOGÍA	127
6.1. ENCOFRADOS, PUNTALES, ARRIOSTRAMIENTOS Y OTROS ELEMENTOS DE SOSTÉN	127
6.1.1. Exigencias generales	127
6.1.2. Encofrados	128
6.1.3. Punterales, arriostramientos y accesorios de unión y sujeción	129
6.2. REMOCION DE ENCOFRADOS, APUNTALAMIENTOS Y ARRIOSTRAMIENTOS. REAPUNTALAMIENTOS	130
6.2.1. Exigencias generales	130
6.2.2. Resistencia y plazos mínimos para remoción de los encofrados laterales, apuntalamientos, arriostramientos y demás elementos de sostén	131
6.3. DISEÑO DEL SISTEMA DE ENCOFRADOS	134
6.3.1. Presión lateral originada por el hormigón fresco sobre los encofrados	134
6.3.2. Cargas verticales	134
6.3.3. Cargas horizontales	135
6.3.4. Cargas especiales	135
6.3.5. Tensiones unitarias	136
6.3.6. Accesorios para los sistemas de encofrados	137

6.4.	CAÑERÍAS PARA LA CONDUCCION DE FLUIDOS, INCLUIDAS EN LAS ESTRUCTURAS DE HORMIGON	137
6.4.1.	Exigencias generales	137
6.4.2.	Cañerías de acero para la conducción de fluidos	138
6.5.	TOLERANCIAS CONSTRUCTIVAS DE ENCOFRADOS Y ELEMENTOS ESTRUCTURALES TERMINADOS	139
6.5.1.	Exigencias generales	139
6.5.2.	Estructuras de hormigón armado construidas en el lugar	139
6.5.3.	Tolerancias en el acabado de superficies de losas	142
6.5.4.	Clases y tolerancias de terminación	142
6.5.5.	Estructuras de hormigón ejecutadas con encofrados deslizantes	143
6.5.6.	Tolerancias en juntas	144

CAPÍTULO 7. DETALLES DE ARMADO

7.0.	SIMBOLOGÍA	145
7.1.	GANCHOS NORMALES	145
7.1.3.	Ganchos para el anclaje de estribos abiertos y cerrados	146
7.2.	DIÁMETROS MÍNIMOS DEL MANDRIL DE DOBLADO	147
7.3.	DOBLADO DE LA ARMADURA	150
7.4.	ESTADO SUPERFICIAL DE LA ARMADURA	150
7.5.	COLOCACIÓN DE LA ARMADURA	150
7.6.	LÍMITES PARA LA SEPARACIÓN DE LA ARMADURA	152
7.6.6.	Paquetes de barras	155
7.6.7.	Cables y vainas de pretensado	156
7.7.	RECUBRIMIENTO DE HORMIGÓN	156
7.7.1.	Hormigón colocado en obra (no pretensado)	157
7.7.2.	Hormigón colocado en obra (pretensado)	159
7.7.3.	Hormigón prefabricado (elaborado en condiciones de control de planta)	160
7.7.4.	Paquetes de barras	161
7.7.5.	Recubrimientos mínimos para clases de exposición ambiental distintas de A1 y A2.	161
7.7.6.	Ampliaciones futuras	161
7.7.7.	Dimensiones y recubrimientos mínimos para proteger a las estructuras de la acción del fuego	161

7.8.	DETALLES ESPECIALES DE LA ARMADURA PARA COLUMNAS	167
7.8.1.	Barras dobladas por cambio de sección	167
7.8.2.	Núcleos de acero	168
7.9.	NUDOS	169
7.10.	ARMADURA TRANSVERSAL PARA LOS ELEMENTOS SOLICITADOS A COMPRESIÓN	169
7.10.4.	Zunchos en espiral	169
7.10.5.	Estribos de columnas	172
7.11.	ARMADURA TRANSVERSAL PARA ELEMENTOS SOLICITADOS A FLEXIÓN	175
7.12.	ARMADURA DE CONTRACCIÓN Y TEMPERATURA	176
7.13.	REQUISITOS PARA LA INTEGRIDAD ESTRUCTURAL	179

PARTE 4 – REQUISITOS GENERALES

CAPITULO 8. ANALISIS Y DISEÑO – CONSIDERACIONES GENERALES

8.0.	SIMBOLOGÍA	183
8.1.	MÉTODOS DE DISEÑO	184
8.2.	CARGAS	184
8.3.	MÉTODOS DE ANÁLISIS	185
8.4.	REDISTRIBUCIÓN DE LOS MOMENTOS NEGATIVOS EN ELEMENTOS CONTINUOS, SOLICITADOS A FLEXIÓN	185
8.5.	MÓDULO DE ELASTICIDAD	187
8.6.	RIGIDEZ	187
8.7.	LUZ DE CÁLCULO	188
8.8.	COLUMNAS	188
8.9.	DISPOSICIÓN DE LA SOBRECARGA	189
8.10.	SISTEMAS DE VIGAS T	189
8.11.	LOSAS NERVURADAS	190
8.12.	TERMINACIÓN SUPERFICIAL DE LAS LOSAS	192

CAPÍTULO 9. REQUISITOS DE RESISTENCIA Y COMPORTAMIENTO EN SERVICIO

9.0. SIMBOLOGÍA	193
9.1. REQUISITOS GENERALES	196
9.2. RESISTENCIA REQUERIDA	196
9.3. RESISTENCIA DE DISEÑO	197
9.4. RESISTENCIA DE DISEÑO DE LA ARMADURA	200
9.5. CONTROL DE LAS FLECHAS	200
9.5.2. Elementos armados en una dirección (no pretensados)	200
9.5.3. Elementos armados en dos direcciones (no pretensados)	203
9.5.4. Elementos de hormigón pretensado	208
9.5.5. Construcción en etapas	209
9.5.5.0. Campo de validez	209
9.5.5.1. Elementos apuntalados	209
9.5.5.2. Elementos sin apuntalar	209
9.6. REQUISITOS DE DURABILIDAD	210

CAPÍTULO 10. CARGAS AXIALES Y FLEXION

10.0. SIMBOLOGÍA	213
10.1. CAMPO DE VALIDEZ	216
10.2. HIPÓTESIS DE DISEÑO	216
10.3. PRINCIPIOS Y REQUISITOS GENERALES	218
10.4. DISTANCIA ENTRE LOS APOYOS LATERALES DE ELEMENTOS SOLICITADOS A FLEXIÓN	221
10.5. ARMADURA MÍNIMA EN ELEMENTOS SOLICITADOS A FLEXIÓN	221
10.6. DISTRIBUCIÓN DE LA ARMADURA DE FLEXIÓN EN VIGAS Y LOSAS ARMADAS EN UNA DIRECCIÓN	222
10.6.6.1. Control de fisuración	222
10.7. VIGAS DE GRAN ALTURA	224
10.8. DIMENSIONES PARA EL DISEÑO DE ELEMENTOS COMPRIMIDOS	224
10.8.1. Elementos comprimidos aislados armados con múltiples zunchos en espiral	224
10.8.2. Elementos comprimidos construidos monolíticamente con los tabiques	224

10.8.3. Elementos comprimidos de sección circular equivalente	225
10.8.4. Límites de la sección (área efectiva reducida)	225
10.9. LÍMITES PARA LA ARMADURA DE ELEMENTOS COMPRIMIDOS	225
10.10. EFECTOS DE ESBELTEZ EN ELEMENTOS COMPRIMIDOS	226
10.11. MOMENTOS AMPLIFICADOS – CONCEPTOS GENERALES	226
10.12. MOMENTOS AMPLIFICADOS – PÓRTICOS INDESPLAZABLES	229
10.13. MOMENTOS AMPLIFICADOS – PÓRTICOS DESPLAZABLES	231
10.13.4. Determinación de $\delta_s M_s$	232
10.14. ELEMENTOS CARGADOS AXIALMENTE QUE SOPORTAN SISTEMAS DE LOSAS	233
10.15. TRANSMISIÓN DE CARGAS DE LAS COLUMNAS EN LA UNIÓN CON LAS LOSAS DE ENTREPISOS	234
10.16. ELEMENTOS COMPUESTOS (MIXTOS) SOLICITADOS A COMPRESIÓN	235
10.16.6. Núcleo de hormigón confinado con acero estructural	236
10.16.7. Armadura con forma de zuncho alrededor de un núcleo de acero estructural	236
10.16.8. Estribos cerrados alrededor de un núcleo de acero estructural	237
10.17. RESISTENCIA AL APLASTAMIENTO	238

CAPITULO 11 - CORTE Y TORSION

11.0. SIMBOLOGÍA	239
11.1. RESISTENCIA AL CORTE	244
11.2. HORMIGÓN LIVIANO	246
11.3. RESISTENCIA AL CORTE PROPORCIONADA POR EL HORMIGÓN EN LOS ELEMENTOS NO PRETENSADOS	247
11.4. RESISTENCIA AL CORTE PROPORCIONADA POR EL HORMIGÓN EN ELEMENTOS PRETENSADOS	249
11.5. RESISTENCIA AL CORTE PROPORCIONADA POR LA ARMADURA CORRESPONDIENTE	252
11.5.1. Tipos de armadura de corte	252
11.5.5. Límites para la separación de la armadura de corte	254
11.5.6. Armadura mínima de corte	255
11.5.7. Determinación de la armadura de corte	256
11.6. DIMENSIONAMIENTO A TORSIÓN	257

11.6.1. Torsión crítica	258
11.6.2. Determinación del momento torsor mayorado T_u	260
11.6.3. Resistencia al momento torsor	262
11.6.4. Detalles de la armadura de torsión	266
11.6.5. Armadura mínima de torsión	268
11.6.6. Separación de la armadura de torsión	270
11.6.7. Diseño alternativo a torsión	269
11.7. CORTE POR FRICCIÓN	270
11.7.4. Método de diseño para corte por fricción	273
11.8. VIGAS DE GRAN ALTURA	274
11.9. DISPOSICIONES ESPECIALES PARA MÉNSULAS CORTAS	277
11.10. DISPOSICIONES ESPECIALES PARA TABIQUES	281
11.10.9. Diseño de la armadura de corte para tabiques	283
11.11. TRANSMISIÓN DE LOS MOMENTOS A LAS COLUMNAS	285
11.12. DISPOSICIONES ESPECIALES PARA LOSAS Y ZAPATAS	287
11.12.5. Aberturas en losas	294
11.12.6. Transferencia de momentos en las uniones de losas y columnas	296

CAPÍTULO 12. LONGITUDES DE ANCLAJE Y DE EMPALME DE LA ARMADURA

12.0. SIMBOLOGÍA	299
12.1. ANCLAJE DE LA ARMADURA – REQUISITOS GENERALES	301
12.2. ANCLAJE DE LAS BARRAS Y ALAMBRES CONFORMADOS SOLICITADOS A TRACCIÓN	301
12.2.5. Armadura en exceso	304
12.3. ANCLAJE DE LAS BARRAS Y ALAMBRES CONFORMADOS SOLICITADOS A COMPRESIÓN	304
12.4. ANCLAJE DE LOS PAQUETES DE BARRAS	305
12.5. ANCLAJE DE LAS BARRAS O ALAMBRES TRACCIONADOS CON GANCHOS NORMALES	305
12.6. ANCLAJE MECÁNICO	308
12.7. ANCLAJE DE LAS MALLAS DE ACERO SOLDADAS DE ALAMBRES CONFORMADOS SOLICITADAS A TRACCIÓN	309
12.8. ANCLAJE DE LAS MALLAS DE ACERO SOLDADAS DE ALAMBRES LISOS SOLICITADAS A TRACCIÓN	310

12.9. ANCLAJE DE LOS CORDONES DE PRETENSADO	311
12.10. ANCLAJE DE LA ARMADURA DE FLEXIÓN – REQUISITOS GENERALES	312
12.11. ANCLAJE DE LA ARMADURA PARA MOMENTO POSITIVO	315
12.12. ANCLAJE DE LA ARMADURA PARA MOMENTO NEGATIVO	316
12.13. ANCLAJE DE LA ARMADURA DEL ALMA	317
12.14. EMPALMES DE LA ARMADURA – REQUISITOS GENERALES	320
12.14.2. Empalmes por yuxtaposición	320
12.14.3. Empalmes mecánicos y soldados	321
12.15. EMPALMES DE BARRAS Y ALAMBRES CONFORMADOS SOLICITADOS A TRACCIÓN	321
12.16. EMPALMES DE LAS BARRAS CONFORMADAS SOLICITADAS A COMPRESIÓN	323
12.16.4. Empalmes por contacto a tope	323
12.17. REQUISITOS ESPECIALES PARA EMPALMES EN LAS COLUMNAS	323
12.17.2. Empalmes por yuxtaposición en las columnas	324
12.17.3. Empalmes mecánicos o soldados en las columnas	325
12.17.4. Empalmes por contacto a tope en columnas	325
12.18. EMPALMES DE LAS MALLAS DE ACERO SOLDADAS DE ALAMBRES CONFORMADOS SOLICITADAS A TRACCIÓN	325
12.19. EMPALMES DE LAS MALLAS DE ACERO SOLDADAS DE ALAMBRES LISOS SOLICITADAS A TRACCIÓN	326

PARTE 5. SISTEMAS O ELEMENTOS ESTRUCTURALES

CAPITULO 13. SISTEMAS DE LOSAS QUE TRABAJAN EN DOS DIRECCIONES

13.0. SIMBOLOGÍA	329
13.1. CAMPO DE VALIDEZ	331
13.2. DEFINICIONES	331
13.2.1. Faja de columna	331
13.2.2. Faja intermedia	332
13.2.3. Paño de losa	333
13.3. ARMADURA DE LA LOSA	333

13.3.8. Detalles de la armadura en las losas sin vigas	335
13.4. ABERTURAS EN LOS SISTEMAS DE LOSAS	338
13.5. PROCEDIMIENTOS DE DISEÑO	338
13.6. MÉTODO DE DISEÑO DIRECTO	340
13.6.1. Limitaciones	340
13.6.2. Momento isostático mayorado total para un tramo	341
13.6.3. Momentos mayorados negativos y positivos	342
13.6.4. Momentos mayorados en las fajas de columna	344
13.6.5. Momentos mayorados en las vigas	345
13.6.6. Momentos mayorados en las fajas intermedias	345
13.6.7. Modificación de los momentos mayorados	346
13.6.8. Esfuerzos de corte mayorados en los sistemas de losas con vigas	346
13.6.9. Momentos mayorados en las columnas y en los tabiques	347
13.7. MÉTODO DEL PÓRTICO EQUIVALENTE	347
13.7.1. Hipótesis	347
13.7.2. Definición del método	348
13.7.3. Sistema losa-viga	351
13.7.4. Columnas	351
13.7.5. Elementos torsionales	351
13.7.6. Ubicación de la sobrecarga	353
13.7.7. Momentos mayorados	354

CAPÍTULO 14. TABIQUES

14.0. SIMBOLOGÍA	357
14.1. CAMPO DE VALIDEZ	359
14.2. REQUISITOS GENERALES	360
14.3. ARMADURA MÍNIMA	360
14.4. TABIQUES DISEÑADOS COMO ELEMENTOS COMPRIMIDOS	362
14.5. MÉTODO DE DISEÑO EMPÍRICO	362
14.6. TABIQUES NO PORTANTES	363
14.7. TABIQUES UTILIZADOS COMO VIGAS DE FUNDACIÓN	364
14.8. DISEÑO ALTERNATIVO PARA TABIQUES ESBELTOS	364

CAPÍTULO 15. ZAPATAS Y CABEZALES DE PILOTES

15.0. SIMBOLOGÍA	369
------------------	-----

15.1. CAMPO DE VALIDEZ	369
15.2. CARGAS Y REACCIONES	369
15.3. ZAPATAS Y CABEZALES QUE SOPORTAN COLUMNAS O PEDESTALES DE SECCIÓN TRANSVERSAL CIRCULAR O CON FORMA DE POLÍGONO REGULAR	370
15.4. MOMENTOS EN ZAPATAS Y CABEZALES	370
15.5. ESFUERZO DE CORTE EN ZAPATAS Y CABEZALES	372
15.6. ANCLAJE DE LA ARMADURA EN ZAPATAS Y CABEZALES	373
15.7. ALTURA MÍNIMA DE LAS ZAPATAS Y CABEZALES	373
15.8. TRANSMISIÓN DE ESFUERZOS EN LA BASE DE COLUMNAS, TABIQUES, Ó PEDESTALES ARMADOS	373
15.9. ZAPATAS CON PENDIENTE O ESCALONADAS	375
15.10. ZAPATAS COMBINADAS Y PLATEAS	376

CAPÍTULO 16. ESTRUCTURAS DE HORMIGÓN PREFABRICADO

16.0. SIMBOLOGÍA	377
16.1. CAMPO DE VALIDEZ	377
16.2. REQUISITOS GENERALES	377
16.3. DISTRIBUCIÓN DE ESFUERZOS ENTRE LOS ELEMENTOS	378
16.4. DISEÑO DE LOS ELEMENTOS	378
16.5. INTEGRIDAD ESTRUCTURAL	380
16.6. DISEÑO DE LAS UNIONES Y DE LOS APOYOS	381
16.7. ELEMENTOS INCORPORADOS AL HORMIGÓN DESPUÉS DE SU COLOCACIÓN	383
16.8. MARCAS DE IDENTIFICACIÓN	383
16.9. MANIPULACIÓN	383
16.10. EVALUACIÓN DE LA RESISTENCIA DE LAS ESTRUCTURAS PREFABRICADAS	383

CAPITULO 17. ELEMENTOS DE HORMIGÓN, CONSTRUÍDOS EN ETAPAS, SOLICITADOS A FLEXION

17.0. SIMBOLOGÍA	385
17.1. CAMPO DE VALIDEZ	385
17.2. REQUISITOS GENERALES	386
17.3. APUNTALAMIENTO	386
17.4. RESISTENCIA AL CORTE VERTICAL	386
17.5. RESISTENCIA AL CORTE HORIZONTAL	387
17.6. ESTRIBOS PARA CORTE HORIZONTAL	388

CAPÍTULO 18. HORMIGÓN PRETENSADO

18.0. SIMBOLOGÍA	391
18.1. CAMPO DE VALIDEZ	394
18.2. REQUISITOS GENERALES	395
18.3. HIPÓTESIS DE DISEÑO	395
18.4. REQUISITOS PARA LAS CONDICIONES DE SERVICIO – ELEMENTOS SOLICITADOS A FLEXIÓN	398
18.5. TENSIONES ADMISIBLES EN EL ACERO DE PRETENSADO	399
18.6. PÉRDIDAS DE PRETENSADO	400
18.6.2. Pérdidas por fricción en los cables de postesado	400
18.7. RESISTENCIA A FLEXIÓN	401
18.8. LÍMITES PARA LA ARMADURA DE LOS ELEMENTOS SOLICITADOS A FLEXIÓN	402
18.9. ARMADURA ADHERENTE MÍNIMA	403
18.10. ESTRUCTURAS ESTÁTICAMENTE INDETERMINADAS	405
18.10.4. Redistribución de los momentos negativos en los elementos pretensados continuos, solicitados a flexión	406
18.11. ELEMENTOS COMPRIMIDOS . COMBINACIÓN DE CARGAS AXIALES Y DE FLEXIÓN	406
18.11.2. Límites para la armadura de los elementos pretensados solicitados a compresión	406
18.12. SISTEMAS DE LOSAS	407

18.13. ZONAS DE ANCLAJE DE LOS CABLES POSTESADOS	408
18.13.1. Zona de anclaje	408
18.13.2. Zona local	409
18.13.3. Zona general	409
18.13.4. Resistencias nominales de los materiales	410
18.13.5. Métodos de diseño	411
18.13.6. Detalles de armado	412
18.14. DISEÑO DE LAS ZONAS DE ANCLAJE PARA MONOCORDONES O CABLES DE UNA ÚNICA BARRA DE 16mm DE DIÁMETRO O MENORES	413
18.14.1. Diseño de la zona local de anclaje	413
18.14.2. Diseño de la zona general de anclaje para los cables de losas	413
18.14.3. Diseño de la zona general de anclaje para grupos de cables monocordón en vigas principales y secundarias	413
18.15. DISEÑO DE LA ZONAS DE ANCLAJE PARA CABLES MULTICORDÓN	415
18.15.1. Diseño de la zona local	415
18.15.2. Utilización de dispositivos especiales de anclaje	419
18.15.3. Diseño de la zona general de anclaje	419
18.16. PROTECCIÓN CONTRA LA CORROSIÓN DE LOS CORDONES NO ADHERENTES	419
18.17. VAINAS PARA POSTESADO	420
18.18. INYECCIÓN DE LECHADA DE CEMENTO EN VAINAS DE ESTRUCTURAS DE HORMIGÓN POSTESADO CON CABLES ADHERENTES	420
18.19. PROTECCIÓN DEL ACERO DE PRETENSADO	420
18.20. APLICACIÓN Y MEDICIÓN DE LA FUERZA DE TESADO	420
18.21. DISPOSITIVOS DE ANCLAJE Y ACOPLAMIENTO PARA POSTESADO	421
18.22. POSTESADO EXTERNO	421

CAPÍTULO 19. CÁSCARAS Y PLACAS PLEGADAS

19.0. SIMBOLOGÍA	423
19.1. CAMPO DE VALIDEZ Y DEFINICIONES	423
19.1.3. Cáscaras delgadas	423
19.1.4. Placas plegadas	424
19.1.5. Cáscaras nervuradas	424
19.1.6. Elementos auxiliares	424
19.1.7. Análisis elástico	424
19.1.8. Análisis inelástico	424
19.1.9. Análisis experimental	424

19.2. ANÁLISIS Y DISEÑO	424
19.3. RESISTENCIA DE DISEÑO DE LOS MATERIALES	427
19.4. ARMADURA DE LA CÁSCARA	427
19.5. CONSTRUCCIÓN	429

PARTE 6. CONSIDERACIONES ESPECIALES

CAPITULO 20. EVALUACION DE LA RESISTENCIA DE ESTRUCTURAS EXISTENTES

20.0. SIMBOLOGÍA	431
20.1. EVALUACIÓN DE LA RESISTENCIA – REQUISITOS GENERALES	431
20.2. DETERMINACIÓN DE LAS DIMENSIONES REQUERIDAS Y DE LAS PROPIEDADES DE LOS MATERIALES DE LA ESTRUCTURA	432
20.3. PROCEDIMIENTO PARA REALIZAR LA PRUEBA DE CARGA	433
20.3.1. Distribución de la carga	433
20.3.2. Intensidad de la carga	433
20.4. CRITERIO DE CARGA	434
20.5. CRITERIOS DE ACEPTACIÓN	435
20.6. APROBACIÓN DE LA ESTRUCTURA PARA CARGAS DE SERVICIO DISMINUIDAS	436
20.7. SEGURIDAD	436

CAPÍTULO 21. ESPECIFICACIONES ESPECIALES PARA EL DISEÑO SISMORRESISTENTE 437

PARTE 7. HORMIGÓN ESTRUCTURAL SIMPLE

CAPÍTULO 22. HORMIGÓN ESTRUCTURAL SIMPLE

22.0. SIMBOLOGÍA	439
22.1. CAMPO DE VALIDEZ	440
22.2. LIMITACIONES	440
22.2.4. Resistencia mínima	441

22.3. JUNTAS	441
22.4. MÉTODO DE DISEÑO	441
22.5. DISEÑO POR RESISTENCIA	442
22.5.6. Hormigón liviano	444
22.6. TABIQUES	444
22.6.5. Método de diseño empírico	445
22.6.6. Limitaciones	445
22.7. ZAPATAS	446
22.7.6. Corte en zapatas de hormigón estructural simple	447
22.8. PEDESTALES	447
22.9. ELEMENTOS PREFABRICADOS	448
 CAPÍTULO 23. HORMIGÓN PRETENSADO. INYECCIÓN DE VAINAS	
23.0. SIMBOLOGÍA	449
23.1. CAMPO DE VALIDEZ	449
23.2. LECHADA DE INYECCIÓN	449
23.2.1. Función de la inyección	449
23.2.2. Lechada de inyección	449
23.3. REQUISITOS A CUMPLIR POR LAS MEZCLAS DE INYECCIÓN	450
23.3.1. Razón agua/cemento	450
23.3.2. Fluidéz	450
23.3.3. Exudación	450
23.3.4. Estabilidad volumétrica	450
23.3.5. Tiempo de fraguado	451
23.3.6. Resistencia especificada	451
23.3.7. Temperatura	451
23.3.8. Verificación del cumplimiento de las especificaciones en mezclas de prueba	452
23.4. MATERIALES COMPONENTES	452
23.4.1. Cemento	452
23.4.2. Agua de mezclado	453
23.4.3. Aditivos químicos	453

23.5. CRITERIOS Y CONTROL DE CONFORMIDAD	453
23.6. DOSIFICACIÓN	455
23.6.1. Requisitos generales	455
23.7. PRODUCCIÓN	457
23.8. MEZCLADO	457
23.9. INYECCIÓN	457
23.9.1. Personal	457
23.9.2. Embocaduras de entrada y salida	458
23.9.3. Precauciones que se deben adoptar antes de la inyección	458
23.9.4. Equipamiento necesario	458
23.9.5. Operación de inyección de vainas	459
23.10. MEDIDAS DE PROTECCIÓN E INYECCIÓN CON BAJAS TEMPERATURAS	460
23.11. REGISTROS	460
23.11.1. Datos generales para cada operación de inyección	460
23.11.2. Datos generales de la lechada de inyección	461
23.11.3. Datos de los ensayos previos de aptitud realizados en laboratorio y de los controles de conformidad realizados en obra	461
23.12. MÉTODOS DE ENSAYO PARA DETERMINAR LA FLUIDEZ DE LA LECHADA DE INYECCIÓN	461
23.12.1. Cantidad de determinaciones por ensayo	461
23.12.2. Equipamiento necesario	461
23.12.3. Tareas previas a la realización del ensayo de fluidez	462
23.12.4. Calibración del cono de fluidez	462
23.12.5. Procedimiento de ensayo	464
23.12.6. Valores de ensayo a registrar	464
23.13. MÉTODOS DE ENSAYO PARA DETERMINAR LA EXUDACIÓN DE LA LECHADA DE INYECCIÓN	464
23.13.1. Cantidad de determinaciones por ensayo	464
23.13.2. Equipamiento necesario	465
23.13.3. Procedimiento de ensayo	465
23.13.4. Valores de ensayo a registrar	466
23.14. MÉTODOS DE ENSAYO PARA DETERMINAR LA VARIACIÓN DE VOLUMEN DE LA LECHADA DE INYECCIÓN	466
23.14.1. Cantidad de probetas por ensayo	466
23.14.2. Equipos	466
23.14.3. Procedimiento de ensayo	466
23.14.4. Valores de ensayo a registrar	468

23.15. MÉTODOS DE ENSAYO PARA DETERMINAR EL TIEMPO DE FRAGUADO DE LA LECHADA DE INYECCIÓN	468
23.16. MÉTODOS DE ENSAYO PARA DETERMINAR LA RESISTENCIA A COMPRESIÓN DE LA LECHADA DE INYECCIÓN	468
23.16.1. Resistencia a compresión	468
23.16.2. Cantidad de probetas por ensayo	469
23.16.3. Equipamiento necesario	469
23.16.4. Procedimiento de ensayo	469
23.16.5. Valores de ensayo a registrar	469
23.17. MÉTODOS PARA DETERMINAR LAS TEMPERATURAS AMBIENTE DE LA LECHADA DE INYECCIÓN Y DE LA ESTRUCTURA	470
23.17.1. Equipamiento necesario	470
CAPITULO 24. APROBACIÓN Y RECEPCIÓN DE ESTRUCTURAS NUEVAS, TERMINADAS	
24.1. EXIGENCIAS GENERALES	471
24.2. CONDICIONES PARA LA RECEPCIÓN DE ESTRUCTURAS NUEVAS	471
24.2.1. Planos del Proyecto	471
24.2.2. Hormigones	472
24.2.3. Terminación y aspecto superficial de la estructura	473
24.2.4. Materiales	473
24.3. RECEPCIÓN DE LA ESTRUCTURA TERMINADA	474
24.4. DOCUMENTACIÓN	475
24.4.1. Información que debe reunir la Documentación Técnica Final o Conforme a Obra	475
24.4.2. Documentación y/o registros que sean requeridos por las Especificaciones Técnicas Particulares, la Dirección de Obra y/o la Autoridad Fiscalizadora, durante la ejecución de la obra	476
24.5. CRITERIOS PARA LA EVALUACIÓN Y CORRECCIÓN DE LAS NO CONFORMIDADES	476
24.5.1. No conformidad con respecto a las dimensiones del elemento estructural o en la armadura	476
24.5.2. No conformidad con respecto al posicionamiento del elemento estructural o de la armadura	477
24.5.3. No conformidad con respecto a la terminación superficial en losas	477

24.5.4. No conformidad con respecto a la terminación y al aspecto superficial de la estructura	477
24.5.5. No conformidad con respecto a la resistencia de la estructura	478
24.6. ESTUDIOS COMPLEMENTARIOS PARA VERIFICAR LAS CONDICIONES DE SEGURIDAD DE LA ESTRUCTURA	478
24.7. ADOPCIÓN DE DECISIONES EN BASE A LOS RESULTADOS DE LOS ESTUDIOS COMPLEMENTARIOS	479
24.7.1. Aceptación	479
24.7.2. Opciones	479
24.8. DISPOSICIONES CORRESPONDIENTES A LA DEMOLICIÓN DE ELEMENTOS O ESTRUCTURAS	480
24.9. REPARACIÓN DE DEFECTOS DE TERMINACIÓN SUPERFICIAL	480
24.9.1. Exigencias generales	480
24.9.2. Reparación de los defectos de terminación superficial de la estructura	480

APÉNDICE A. MODELOS DE BIELAS

A-1

A.0. SIMBOLOGÍA	A-1
A.1. DEFINICIONES	A-3
A.2. PROCEDIMIENTO DE DISEÑO PARA UN MODELO DE BIELAS	A-3
A.3. RESISTENCIA DE LOS PUNTALES	A-4
A.4. RESISTENCIA DE LOS TENSORES	A-6
A.5. RESISTENCIA DE LAS ZONAS NODALES	A-6

APÉNDICE B. ESPECIFICACIONES ALTERNATIVAS PARA EL DISEÑO DE ELEMENTOS DE HORMIGÓN ARMADO Y PRETENSADO SOLICITADOS A FLEXIÓN Y A COMPRESIÓN

B-1

B.0. SIMBOLOGÍA	B-1
B.1. CAMPO DE VALIDEZ	B-2
B.8.4. REDISTRIBUCIÓN DE MOMENTOS NEGATIVOS EN ELEMENTOS NO PRETENSADOS, CONTINUOS, SOLICITADOS A FLEXIÓN	B-3
B.10.3. PRINCIPIOS Y REQUISITOS GENERALES	B-4
B.18.1. CAMPO DE VALIDEZ	B-4
B.18.8. LÍMITES PARA LA ARMADURA EN ELEMENTOS SOLICITADOS A FLEXIÓN	B-4
B.18.10. ESTRUCTURAS ESTÁTICAMENTE INDETERMINADAS	B-5

B.18.10.4. Redistribución de los momentos negativos en elementos pretensados, continuos, solicitados a flexión	B-6
--	-----

APÉNDICE C. COMBINACIÓN ALTERNATIVA DE FACTORES DE CARGA Y REDUCCIÓN DE RESISTENCIA	C-1
--	------------

C.1. REQUISITOS GENERALES	C-1
C.2. RESISTENCIA REQUERIDA	C-1
C.3. RESISTENCIA DE DISEÑO	C-2

APÉNDICE D. ANCLAJE EN HORMIGÓN	D-1
--	------------

D.0. SIMBOLOGÍA	D-1
D.1. DEFINICIONES	D-4
D.2. CAMPO DE VALIDEZ	D-7
D.3. REQUISITOS GENERALES	D-8
D.4. REQUISITOS GENERALES PARA LA RESISTENCIA DE LOS ANCLAJES	D-8
D.5. REQUISITOS DE DISEÑO PARA CARGAS DE TRACCIÓN	D-12
D.6. REQUISITOS DE DISEÑO PARA CARGAS DE CORTE	D-17
D.7. INTERACCIÓN DE LOS ESFUERZOS DE TRACCIÓN Y CORTE	D-22
D.8. DISTANCIAS A LOS BORDES, SEPARACIONES Y ESPESORES REQUERIDOS PARA IMPEDIR LA FALLA POR HENDIMIENTO	D-22
D.9. INCORPORACIÓN AL HORMIGÓN DE LOS ANCLAJES	D-23

ANEXO I SOLDADURA DE BARRAS DE ACERO PARA ARMADURAS EN ESTRUCTURAS DE HORMIGÓN

TABLA PRÁCTICA DE CONVERSIÓN DE UNIDADES AL SISTEMA INTERNACIONAL DE MEDIDAS (SI)
--

PARTE 1. REQUISITOS GENERALES

CAPÍTULO 1. CAMPO DE VALIDEZ, DOCUMENTACIÓN TÉCNICA Y DEFINICIONES

1.1. CAMPO DE VALIDEZ

1.1.1. Vigencia

Este **Reglamento Nacional de Seguridad**, establece los requerimientos mínimos para el **diseño y construcción de las estructuras de hormigón sin armar, armado y pretensado**, las que deben ser capaces de resistir las acciones previstas durante los períodos de construcción y de servicio, ofreciendo la seguridad adecuada al uso al que se destinen durante su período de vida útil.

1.1.2. Alcance

1.1.2.1. Este Reglamento es de aplicación específica a las **estructuras de edificios destinadas a viviendas, cocheras, locales públicos, depósitos e industrias**.

1.1.2.2. Este Reglamento también es de **aplicación básica** para otros tipos de estructuras como chimeneas, muros de contención, silos, pilas de vertedero, casas de máquinas, etc, siempre que no exista un Reglamento Nacional de Seguridad Estructural específico para dichas estructuras ni otras especificaciones particulares en los documentos del proyecto.

En los Comentarios a este artículo se indican las publicaciones internacionales que pueden utilizarse hasta tanto estén disponibles los Reglamentos específicos.

En el caso de puentes será de aplicación el **Reglamento CIRSOC 207, Reglamento Argentino de Puentes de Hormigón** (en preparación).

1.1.2.3. Este Reglamento es de aplicación a las estructuras de hormigón sin armar, armado y pretensado, cuya **masa por unidad de volumen del material seco a masa constante** se encuentre comprendida entre **2000 y 2800 kg/m³**.

En el caso particular de las estructuras de hormigón prefabricado, este Reglamento es de aplicación en todo lo que no se oponga a las especificaciones particulares de su procedimiento de prefabricación, contenidas en otros Reglamentos específicos.

Este Reglamento **no contempla** la utilización de barras, alambres y mallas soldadas de acero para armaduras revestidos con epoxi los que serán objeto de un documento CIRSOC específico.

1.1.2.4. Este Reglamento **no es de aplicación** para las siguientes estructuras:

- ❑ Estructuras que se construyan con hormigones livianos, pesados o refractarios. En el caso particular de los hormigones estructurales livianos continuará vigente el **Reglamento CIRSOC 202 – 85 “Hormigón Liviano de Estructura Compacta. Dimensionamiento, Elaboración y Control”**, hasta que se redacte y entre en vigencia legal el nuevo documento. Sin perjuicio de ello en los Capítulos 7 a 22 se han incluido referencias a estos hormigones cuya vigencia estará supeditada a la redacción y puesta en vigencia del nuevo **Reglamento CIRSOC 202**.
- ❑ Estructuras que en condiciones normales de servicio se encuentren sometidas a temperaturas mayores de **70 °C**.
- ❑ Estructuras mixtas de hormigón y acero estructural y, en general, las estructuras mixtas de hormigón y otro material de distinta naturaleza, con función resistente.
- ❑ Estructuras masivas de diques, como vertederos y muros de gravedad.

Además es aplicable a:

- ❑ El diseño e instalación de las partes de pilotes de hormigón, pilares excavados y cajones de fundación que queden enterrados en el suelo.
- ❑ El diseño y construcción de losas apoyadas en el suelo, a menos que la losa transmita cargas verticales o laterales desde otras partes de la estructura hacia el suelo.

Para estas estructuras se deberán aplicar las reglamentaciones que específicamente existan sobre cada tema.

Hasta tanto el INTI-CIRSOC y el INPRES no redacten los Reglamentos Nacionales específicos para estos tipos de estructuras no contempladas en el campo de validez de este Reglamento se recomienda consultar los documentos internacionales que se detallan en los Comentarios a este artículo.

1.1.3. Aplicación complementaria

Este Reglamento se puede aplicar como normativa complementaria para otros tipos de estructuras de hormigón, cuando así lo indiquen taxativamente, los respectivos Reglamentos CIRSOC e INPRES-CIRSOC y los Pliegos de Especificaciones Técnicas.

1.1.4. Materiales, elementos y sistemas constructivos no contemplados en este Reglamento

La utilización de materiales para la elaboración del hormigón simple, armado y pretensado, así como de elementos o sistemas constructivos no especificados en este **Reglamento**, deberán requerir la autorización expresa de la **Autoridad Fiscalizadora** con competencia en la jurisdicción del emplazamiento de la obra.

1.1.5. Figuras legales mencionadas en este Reglamento

1.1.5.1. A los fines de este Reglamento se definen las siguientes figuras legales:

Autoridad Fiscalizadora: Organismo que en la jurisdicción nacional, provincial o municipal en que se encuentra la obra, ejerce el poder de fiscalizar la seguridad de la construcción.

Comitente: Persona física o jurídica que encomienda las tareas profesionales.

Contratista Principal o Empresa Contratista: Persona física o jurídica adjudicataria de los trabajos, que ha tomado a su cargo la ejecución de la obra y que asume la responsabilidad ante el Comitente, las autoridades públicas y ante terceros, por la ejecución de la obra en los términos que establece la Ley.

Director de Obra: Profesional que ejerce personalmente o como jefe de un equipo la Dirección de la Obra. Es la autoridad máxima de la misma y el responsable de la aplicación de este Reglamento.

Inspector de Obra: Profesional auxiliar de la Dirección de Obra que representa en obra al Director, por lo que la responsabilidad ante el Comitente es asumida exclusivamente por el Director de Obra.

Proyectista o Diseñador Estructural: Profesional que asume personalmente la totalidad de las especialidades involucradas en el proyecto o diseño de la estructura.

1.1.5.2. Para la aplicación de este Reglamento, los poderes públicos de cada jurisdicción deben establecer, para sus respectivas obras públicas, quiénes son los funcionarios que asumirán las funciones asignadas por este Reglamento al **Proyectista o Diseñador Estructural** y al **Director de Obra**.

1.2. REGLAMENTOS, RECOMENDACIONES Y NORMAS DE APLICACIÓN

Para cada tema en particular, el presente Reglamento se debe complementar con los demás Reglamentos y Recomendaciones con que cuenta el **Centro de Investigación de los Reglamentos Nacionales de Seguridad para las Obras Civiles (INTI-CIRSOC)** y el **Instituto Nacional de Prevención Sísmica (INPRES)**.

La obligatoriedad de aplicación de lo establecido en dichos Reglamentos y Recomendaciones **se debe indicar explícitamente** en el Pliego de Especificaciones Técnicas Complementarias de la Obra.

Asimismo se deberá indicar la obligatoriedad de aplicación de lo establecido en alguno o en todos los apéndices que se presentan al final del texto reglamentario.

1.2.1. Reglamentos y Recomendaciones CIRSOC e INPRES-CIRSOC

CIRSOC 101-2005

Reglamento Argentino de Cargas Permanentes y Sobrecargas Mínimas de Diseño para Edificios y otras Estructuras.

CIRSOC 102-2005	Reglamento Argentino de Acción del Viento sobre las Construcciones
INPRES-CIRSOC 103-1991	Normas Argentinas para Construcciones Sismorresistentes. Parte I: "Construcciones en General" (hasta tanto se encuentre en vigencia legal su actualización en desarrollo).
INPRES-CIRSOC 103-2005	Reglamento Argentino para Construcciones Sismorresistentes. Parte II: "Construcciones de Hormigón".
INPRES-CIRSOC 103-2005	Parte IV: "Construcciones de Acero ".
CIRSOC 104-2005	Reglamento Argentino de Acción de la Nieve y del Hielo sobre las Construcciones.
CIRSOC 108-2007	Reglamento Argentino de Cargas de Diseño para las Estructuras durante su Construcción.
CIRSOC 301-2005	Reglamento Argentino de Estructuras de Acero para Edificios
CIRSOC 302-2005	Reglamento Argentino de Elementos Estructurales de Tubos de Acero para Edificios.
CIRSOC 303-2009	Reglamento Argentino de Elementos Estructurales de Acero de Sección Abierta Conformados en Frío.
CIRSOC 304-2007	Reglamento Argentino para la Soldadura de Estructuras de Acero.
CIRSOC 305-2007	Recomendación para Uniones Estructurales con Bulones de Alta Resistencia.
CIRSOC 401-2011	Reglamento Argentino de Estudios Geotécnicos.
CIRSOC 501-2007	Reglamento Argentino de Estructuras de Mampostería.

1.2.2. Normas IRAM e IRAM-IAS

En todo lo que no se oponga a lo expresamente establecido en este Reglamento, son de **aplicación directa** las normas IRAM e IRAM – IAS que se detallan a continuación.

En algunos casos la norma IRAM o IRAM-IAS va acompañada de la fecha de su publicación debido a que su contenido ha sido adoptado de base para el desarrollo de alguna prescripción reglamentaria específica, que de modificarse en el transcurso de la vigencia legal de este Reglamento puede ocasionar una alteración de los criterios de seguridad que sustentaron su redacción.

Cuando las normas IRAM e IRAM-IAS identificadas con su fecha de publicación se actualicen, el CIRSOC comunicará a través de su página web (www.inti.gob.ar/cirsoc) si las modificaciones introducidas afectan el contenido de este Reglamento o no.

- IRAM 1501-2 NM-ISO 565** Tamices de ensayo. Tela de tejido metálico, chapa metálica perforada y lámina electroformada. Tamaños nominales de abertura.
- IRAM 1504:1986** Cemento pórtland. Análisis químico.
- IRAM 1512** Agregado fino natural para hormigón de cemento pórtland.
- IRAM 1519:1982** Rocas basálticas. Método de determinación de la estabilidad. Ensayo de inmersión en etanodiol (etilén glicol).
- IRAM 1520** Agregados finos. Métodos de laboratorio para la determinación de la densidad relativa real, de la densidad relativa aparente y de la absorción de agua.
- IRAM 1524** Hormigón de cemento. Preparación y curado en obra de probetas para ensayos de compresión y de tracción por compresión diametral.
- IRAM 1525** Agregados. Método de ensayo de durabilidad por ataque con sulfato de sodio.
- IRAM 1531** Agregado grueso para hormigón de cemento pórtland.
- IRAM 1532** Agregados gruesos. Método de ensayo de resistencia al desgaste con la máquina "Los Angeles".
- IRAM 1533** Agregados gruesos. Método de laboratorio para la determinación de la densidad relativa real, de la densidad relativa aparente y de la absorción de agua.
- IRAM 1534** Hormigón. Preparación y curado de probetas en laboratorio para ensayos de compresión y de tracción por compresión diametral.
- IRAM 1536** Hormigón fresco de cemento pórtland. Método de ensayo de la consistencia utilizando el tronco de cono.
- IRAM 1540** Agregados. Método de ensayo del material fino que pasa por el tamiz IRAM 75 μm , por lavado.
- IRAM 1546** Hormigón de cemento pórtland. Método de ensayo de compresión.
- IRAM 1547** Hormigón de cemento pórtland. Ensayo de tracción por flexión.
- IRAM 1551** Hormigón de cemento pórtland. Extracción, preparación y ensayo de testigos de hormigón endurecido.
- IRAM 1554: 1983** Hormigón de cemento pórtland. Método de determinación de la penetración de agua a presión en el hormigón endurecido.
- IRAM 1557** Escoria de alto horno granulada molida.

IRAM 1562	Hormigón fresco de cemento p�rtland. M�todo de determinaci�n de la densidad, el rendimiento y el contenido de aire.
IRAM 1593: 1994	Material calc�reo para cemento p�rtland con "filler" calc�reo.
IRAM 1601: 1986	Agua para morteros y hormigones de cemento p�rtland.
IRAM 1602 - 1	Hormig�n de cemento p�rtland. M�todo por presi�n para la determinaci�n del contenido de aire en mezclas frescas de hormigones y morteros. M�todo A.
IRAM 1602 - 2	Hormig�n de cemento p�rtland. M�todo por presi�n para la determinaci�n del contenido de aire en mezclas frescas de hormigones y morteros. M�todo B.
IRAM 1604: 2004	Hormig�n. M�todo de ensayo para determinar la exudaci�n.
IRAM 1635: 2009	M�todo de ensayo para la determinaci�n del cambio de largo en barras de mortero de cemento, expuestas a una soluci�n de sulfato de sodio.
IRAM 1647	Agregados para hormig�n de cemento p�rtland. M�todos de ensayo.
IRAM 1649	Agregados para hormigones. Examen petrogr�fico.
IRAM 1658	Hormig�n. Determinaci�n de la resistencia a la tracci�n simple por compresi�n diametral.
IRAM 1661	Hormigones. M�todo de ensayo de la resistencia a la congelaci�n en aire y deshielo en agua.
IRAM 1662	Hormigones y morteros. Determinaci�n del tiempo de fraguado. M�todo de resistencia a la penetraci�n.
IRAM 1663:2002	Hormig�n de cemento. Aditivos qu�micos.
IRAM 1666 - 1	Hormig�n de cemento p�rtland. Hormig�n elaborado. Requisitos, inspecci�n y recepci�n y m�todos de ensayo.
IRAM 1666 - 2	Hormig�n de cemento p�rtland. Hormig�n elaborado. Elaboraci�n y transporte.
IRAM 1666 - 3	Hormig�n de cemento p�rtland. Hormig�n elaborado. Uniformidad del hormig�n del past�n.
IRAM 1667:1990	Escoria granulada de alto horno, para cemento.
IRAM 1668:1968	Puzolanas. Caracter�sticas y muestreo.
IRAM 1674	Agregados. Determinaci�n de la reactividad alcalina potencial. M�todo acelerado de la barra de mortero.

IRAM 1675:1975	Compuestos líquidos para la formación de membranas para el curado del hormigón. Características.
IRAM 1687 - 1	Agregados. Método de determinación del índice de lajocidad.
IRAM 1687 - 2	Agregados. Determinación del índice de elongación.
IRAM 1690	Hormigón de cemento pórtland. Método de ensayo de la consistencia utilizando la mesa de Graf.
IRAM 1697	Hormigón de cemento pórtland. Método de separación de agregados grandes por tamizado.
IRAM 1700	Agregados. Determinación del cambio de longitud en prismas de hormigón, debido a la reacción álcali-agregado.
IRAM 1705	Compactado de hormigón por vibración. Equipos y operación. Requisitos y métodos de ensayo.
IRAM 1707-1:1998	Hormigón de cemento pórtland. Agresividad de suelos en contacto con estructuras. Determinación del índice de acidez del suelo por el método de Baumann – Gully.
IRAM 1708-1:1998	Hormigón de cemento pórtland. Agresividad del agua en contacto con estructuras. Determinación del grado de agresividad al carbonato de calcio por el método de Heyer modificado.
IRAM 1767	Hormigón. Método de ensayo de la consistencia utilizando el dispositivo Vebe.
IRAM 1857	Hormigón de cemento pórtland. Determinación del contenido de ión cloruro en el hormigón.
IRAM 1871:2004	Hormigón. Método de ensayo para determinar la capacidad y la velocidad de succión capilar de agua del hormigón endurecido.
IRAM 1872:2004	Hormigón. Agresividad del agua en contacto con estructuras. Métodos de ensayo para determinar pH, sulfatos solubles, magnesio y amonio.
IRAM 1873:2004	Hormigón. Agresividad de suelos en contacto con estructuras. Métodos de ensayo para determinar sulfatos solubles en agua y en ácido.
IRAM 1874-1:2004	Agregados para hormigones. Evaluación de estructuras en servicio. Resistencia a congelación y deshielo.
IRAM 1874-2:2004	Agregados para hormigones. Evaluación de estructuras en servicio. Reacción álcali-sílice.
IRAM 1874-3:2004	Agregados para hormigones. Evaluación de estructuras en servicio. Estabilidad de rocas basálticas

IRAM 1876	Hormigón. Métodos de ensayo para determinar la homogeneidad de una mezcla de hormigón.
IRAM 1879	Hormigón. Método de ensayo para determinar el contenido de cemento, el contenido de agua y el contenido de agregado en la mezcla fresca.
IRAM 5170	Cordones de 7 alambres, no adherentes, (engrasados y envainados) para estructuras de hormigón pretensado.
IRAM 50000:2000	Cemento. Cemento para uso general. Composición, características, evaluación de la conformidad y condiciones de recepción.
IRAM 50001:2000	Cemento. Cementos con propiedades especiales.
IRAM-IAS U 500-03	Cordones de siete alambres de acero para estructuras de hormigón pretensado.
IRAM-IAS U 500-06	Mallas de alambres de acero soldados para armadura en estructuras de hormigón.
IRAM-IAS U 500-07	Cordones de dos o tres alambres de acero para estructuras de hormigón pretensado.
IRAM-IAS U 500-26	Alambres de acero para armadura en estructuras de hormigón.
IRAM-IAS U 500-96	Soldadura. Calificación de soldadores.
IRAM-IAS U 500-97	Barras de acero para armadura en estructuras de hormigón. Soldadura.
IRAM-IAS U 500-127	Soldadura por arco. Electrodo de acero de baja aleación, revestidos (AWS A5.5)
IRAM-IAS U 500-138	Ente habilitante y entes de calificación y certificación de soldadores y operadores de soldadura.
IRAM-IAS U 500-166	Soldadura-Alambres y varillas de acero al carbono para procesos de soldadura por arco eléctrico con protección gaseosa (AWS A5.18)
IRAM-IAS U 500-207	Barras de acero conformadas de dureza natural soldables, para armadura en estructuras de hormigón.
IRAM-IAS U 500-245	Alambres de acero conformados para estructuras de hormigón pretensado.
IRAM-IAS U 500-502	Barras de acero laminadas en caliente, lisas y de sección circular para armadura en estructuras de hormigón.
IRAM-IAS U 500-517	Alambres de acero lisos para estructuras de hormigón pretensado.

IRAM-IAS U 500-528	Barras de acero conformadas de dureza natural, para armadura en estructuras de hormigón.
IRAM-IAS U 500-601	Soldadura por arco - Electrodo de acero al carbono, revestidos (AWS A5.1).
IRAM - ISO 9001	Sistemas de gestión de la calidad. Requisitos.

En los Comentarios a este artículo se detallan otras normas IRAM e IRAM-IAS, que no están citadas en el texto de este Reglamento pero cuya consulta se recomienda en casos específicos.

1.2.3. Disposiciones CIRSOC

En los casos no cubiertos por las normas IRAM e IRAM-IAS vigentes serán de aplicación las especificaciones citadas en el texto de este Reglamento o en las Disposiciones CIRSOC redactadas al efecto, las que tendrán **carácter transitorio** hasta tanto se redacten las normas IRAM e IRAM-IAS específicas para cubrir esos casos.

1.3. DOCUMENTACIÓN TÉCNICA

1.3.1. Documentación Técnica Inicial

1.3.1.1. Objetivo

El objetivo fundamental de la **Documentación Técnica Inicial** del **Proyecto o Diseño Estructural** es establecer en forma clara y precisa los antecedentes, memorias de cálculo, especificaciones, planos, cómputos, presupuestos y plazos, para construir una determinada estructura de hormigón.

1.3.1.2. Antecedentes

- estudio de suelos. Memoria descriptiva con las características mecánicas del suelo de fundación y la justificación del tipo y dimensiones de las fundaciones adoptadas.
- análisis químicos de los suelos, aguas y otros materiales de contacto, con la correspondiente interpretación de resultados, para demostrar la ausencia de agresividad o en caso contrario la naturaleza y grado de la acción agresiva.
- análisis de las construcciones linderas.
- materiales disponibles en la zona para la construcción de las estructuras de hormigón.
- análisis de la variación de la napa freática, si corresponde.
- análisis de las condiciones de exposición de la estructura a la acción de medio ambiente circundante y a los efectos climáticos.
- análisis de los accesos a la obra.

1.3.1.3. Materiales

- ❑ clases de hormigones para construir la estructura o sectores de ella.
- ❑ tipos de hormigones con características especiales, si corresponde.
- ❑ características y propiedades de los aceros para hormigón armado.
- ❑ en caso de emplearse hormigón pretensado, características y propiedades de los aceros a usar.
- ❑ control de aptitud de los materiales cuando ello no esté explícitamente establecido en el texto de este Reglamento o en la norma IRAM o IRAM-IAS de aplicación según este Reglamento.
- ❑ se debe detallar el mecanismo de control que se adoptará para cumplir con lo especificado en el presente Reglamento.

1.3.1.4. Hipótesis del Proyecto Estructural - Memorias de cálculo

Su contenido y presentación deben ser tales que los cálculos puedan ser reproducidos por terceros, y se debe incluir como mínimo lo siguiente:

- ❑ reglamentos utilizados.
- ❑ calidad de los materiales a emplear para la ejecución de las estructuras, incluyendo el tipo y/o designación de cada producto adoptado indicando a que artículo de este Reglamento o de la norma IRAM o IRAM-IAS corresponde.
- ❑ vida útil de diseño y estrategia de diseño y mantenimiento para asegurar dicha vida útil.
- ❑ exigencias adicionales a las establecidas en este Reglamento cuando se proyecte para una vida útil mayor que 50 años.
- ❑ hipótesis de cargas y estados de combinación de las mismas, y los coeficientes de seguridad que se tuvieron en cuenta en cada caso.
- ❑ modelo estructural adoptado.
- ❑ resolución estática del modelo estructural.
- ❑ cálculo completo que justifique las dimensiones adoptadas, las secciones de hormigón y de armaduras, indicando el análisis efectuado, si es estático o dinámico, lineal o no lineal.
- ❑ verificación de los estados Límite último y Límite de servicio.
- ❑ en caso que para el dimensionamiento se empleen fórmulas inusuales, se debe indicar la fuente de la cual se obtuvo, si ésta es de fácil acceso. En caso contrario

se debe consignar en la memoria las correspondientes deducciones con la cantidad de detalles suficientes que permitan su verificación.

- ❑ cuando el cálculo se efectúe asistido por computadora, se debe adjuntar en unidades completas y ordenadas las diferentes etapas resueltas con programas distintos. El listado de datos debe contener tanto los datos introducidos por el Proyectista o Diseñador Estructural como los generados por el programa. La documentación entregada debe contener indicaciones precisas sobre la nomenclatura, unidades y criterios de signos de las magnitudes, utilizados en la resolución. De cada programa empleado se debe indicar su identificación, su objeto y su campo de aplicación.

1.3.1.5. Especificaciones Técnicas

- ❑ Especificaciones Técnicas Generales, donde consten las referencias a los Reglamentos y Normas utilizados en el Proyecto Estructural.
- ❑ Especificaciones Técnicas Particulares, donde consten los aspectos particulares que se deben tener en cuenta para la construcción de la estructura de hormigón. Por ejemplo: excavaciones, depresión y mantenimiento de la napa freática si corresponde, submuraciones, apuntalamientos especiales, tolerancias no contempladas en las **Especificaciones Técnicas Generales**, impermeabilizaciones y sellados.
- ❑ especificación de hormigones con características especiales.
- ❑ en caso de emplearse hormigón pretensado, especificaciones para el tesado de los distintos elementos estructurales y para la inyección de las vainas.

1.3.1.6. Planos y Planillas

- ❑ planos con las medidas de los distintos elementos estructurales que constituyen la estructura de hormigón y de sus armaduras.
- ❑ en caso de emplearse hormigón pretensado, planos con la ubicación, en cada elemento estructural, de las armaduras para su pretensado, fijando la resistencia mínima que debe tener el hormigón del elemento estructural en el momento del tesado.
- ❑ planos generales de arquitectura que corresponden a la estructura de hormigón a construir.
- ❑ planos de instalaciones complementarias, usados para el **Proyecto Estructural**.

1.3.1.7. Listado de Especialistas

Se debe incluir un listado de los **Especialistas** que hayan intervenido en el Proyecto Estructural, con la indicación del rubro correspondiente a su intervención y su firma en prueba de conformidad.

1.3.1.8. Cómputos, Presupuestos y Plazos

- ❑ cómputos completos de la estructura de hormigón, discriminados por rubros, niveles y materiales.
- ❑ presupuestos por rubros, discriminando la incidencia de los distintos materiales y de la mano de obra.
- ❑ plan de trabajo con detalle de plazos por etapas parciales y total, indicando la secuencia de la construcción de la estructura de hormigón.

1.3.1.9. Confección de la Documentación Técnica Inicial

El Proyectista o Diseñador Estructural puede confeccionar y certificar la Documentación Técnica Inicial, la cual debe posteriormente ser convalidada por el **Director de Obra** y aceptada por la **Contratista Principal**.

1.3.1.10. Autenticidad de la Documentación Inicial de Obra

La firma del **Director de Obra** y la **Conformidad del Comitente** confiere autenticidad a cualquier legajo de la **Documentación Técnica Inicial**.

1.3.1.11. Destino de la Documentación Técnica Inicial

Como mínimo se exigirán tres (3) ejemplares auténticos de la Documentación Técnica Inicial, que tendrán como destino:

- ❑ **La Autoridad Fiscalizadora**, a la que le será elevada dentro del plazo de anticipación establecido al comienzo de la obra y a los fines que dicha autoridad disponga.
- ❑ **La Obra**, donde se deberá encontrar permanentemente un ejemplar, a disposición de los profesionales que intervengan en ella y de la Autoridad Fiscalizadora.
- ❑ **El Director de Obra**, quien en su archivo debe contar en forma permanente con un ejemplar auténtico completo.

1.3.2. Documentación Técnica de Obra

1.3.2.1. Planos y Planillas

- ❑ planos de replanteo de fundaciones, pilotes, muros y encofrados. En los mismos deben constar notas que permitan interpretar cada plano, el tipo y/o designación de cada producto adoptado indicando a que artículo de este Reglamento o norma IRAM o IRAM-IAS corresponde, tolerancias, identificación de la simbología utilizada, niveles, cortes de detalles, referencia a otros planos, versión y modificaciones efectuadas al plano.
- ❑ planos de armaduras de elementos estructurales tales como pórticos, vigas continuas, rampas y elementos estructurales especiales que lo requieran. En los mismos deben constar notas que permitan interpretar cada plano, el tipo y/o designación de cada producto adoptado indicando a que artículo de este

Reglamento o de la norma IRAM o IRAM-IAS corresponde, recubrimientos mínimos, tolerancias, longitudes de empalme y de anclaje.

- ❑ planos de detalle para la ubicación de las armaduras de pretensado en caso de emplearse hormigón pretensado.
- ❑ planillas de armaduras para cada elemento estructural, las cuales deben contener como mínimo: identificación del elemento estructural, diámetro, largos parciales, largos totales, número de posición e identificación de cada una de las barras, alambres y/o mallas soldadas, que lo integran.
- ❑ planos de insertos y anclajes, en donde consten tipos, dimensiones, posición en planta y corte para su ubicación y referencia a los planos de detalle correspondiente.
- ❑ planos generales de arquitectura que corresponden a la estructura de hormigón a construir.
- ❑ planos de instalaciones complementarias, usados para el Proyecto Estructural.

1.3.2.2. Libros para pedidos o instrucciones escritas

- ❑ **Libro de notas de pedido.** A utilizar por la Contratista Principal para su comunicación con la Dirección de la Obra.
- ❑ **Libro de Ordenes de servicio.** A utilizar por la Dirección de la Obra para su comunicación con la Contratista Principal.

Ambos libros serán numerados y por triplicado, y cada copia tendrá como destino:

- ❑ **La Dirección de la Obra.**
- ❑ **La Contratista Principal.**
- ❑ **Archivo de la Obra.**

1.3.2.3. Registros

Durante la realización de la obra, el **Director de Obra** debe registrar, o hacer registrar, en forma continua, toda información o dato importante relacionado con su ejecución. Todos los registros deben ser conservados por el **Director de Obra**.

Como mínimo se deben llevar registros en donde conste la siguiente información:

- ❑ datos diarios de las condiciones climáticas. Temperatura y humedad ambiente y en casos especiales velocidad del viento.
- ❑ temperatura del hormigón fresco cada vez que se determine su asentamiento o se moldeen probetas de control. Cuando la temperatura del aire esté por debajo de **5 °C** o por encima de **30 °C**, se debe registrar la temperatura del hormigón fresco en el momento de su colocación.

- ❑ precauciones adoptadas en obra cuando se coloque hormigón con el aire a una temperatura igual o menor de **10 °C** o igual o mayor de **25 °C**.
- ❑ cuando el hormigón se elabore en obra, composición del o los hormigones utilizados, con la indicación de la modalidad adoptada para medir los materiales componentes, los resultados de los ensayos de control de producción, y la ubicación o sector donde se colocó el hormigón.
- ❑ si se opta por hormigón elaborado, se deben archivar los remitos de entrega, registrando el nombre del proveedor, los números de las boletas de remito, la ubicación o sector donde se colocó el hormigón y los resultados de los ensayos de control de recepción.
- ❑ si se opta por hormigón elaborado y se aplican los criterios de conformidad del **Modo 1**, artículo 4.2.3., se debe archivar el certificado de conformidad del sistema de calidad emitido por un organismo de certificación acreditado ante el Organismo Argentino de Acreditación (OAA), según el Decreto 1474/94.
- ❑ detalles de la obtención de muestras, con indicación del elemento o elementos estructurales hormigonados al cual representan.
- ❑ resultados de todas las propiedades medidas del hormigón fresco, fechas y edades de ensayos de las probetas moldeadas durante el hormigonado y los correspondientes resultados de resistencias.
- ❑ tipos de aceros de armaduras para hormigón armado y para hormigón pretensado, con la ubicación en la estructura de acuerdo con la Documentación de Obra.
- ❑ resultados de los ensayos de control de calidad de los aceros de armaduras para hormigón armado y para hormigón pretensado, en caso de haberse realizado.
- ❑ certificados de conformidad con norma, emitidos por un organismo de certificación acreditado ante el Organismo Argentino de Acreditación (OAA), que certifique que los aceros cumplen con las normas IRAM o IRAM-IAS respectivas.
- ❑ certificados de conformidad con norma, emitidos por un organismo de certificación acreditado ante el Organismo Argentino de Acreditación (OAA), que certifique que los cementos cumplen con las normas IRAM correspondientes al tipo y clase de cemento indicado en los Documentos del Proyecto.
- ❑ en caso de emplearse hormigón pretensado, memoria en donde conste las operaciones de tesado e inyección de vainas. Resultados obtenidos para el control de calidad de la pasta de inyección.

1.3.2.4. Empleo de la información acumulada en los registros

Todos los registros se deben mantener en obra durante el proceso constructivo de las estructuras y la información acumulada en los diferentes registros debe ser permanentemente analizada por el **Director de Obra**.

El **Director de Obra** tiene la responsabilidad de aplicar los resultados de los ensayos y la experiencia acumulada en la construcción de las estructuras que aún faltan realizar, con vistas a mejorar la calidad de las estructuras o a mantener el nivel de calidad aceptable que hubiese alcanzado.

1.3.2.5. Confección de la Documentación Técnica de Obra a cargo del Projectista o Diseñador Estructural

La confección de la **Documentación Técnica de Obra**, indicada en el artículo 1.3.2.1., debe estar a cargo del **Projectista o Diseñador Estructural**, y debe ser convalidada por el **Director de Obra** y aceptada por la **Contratista Principal**.

1.3.2.6. Confección de la Documentación Técnica de Obra a cargo del Director de Obra

La confección de la **Documentación Técnica de Obra** indicada en los artículos 1.3.2.2., 1.3.2.3. y 1.3.2.4., debe estar a cargo del **Director de Obra**.

1.3.2.7. Oportunidad de la confección de la Documentación Técnica de Obra a cargo del Projectista o Diseñador Estructural

La **Documentación Técnica de Obra** puede ser confeccionada acompañando el progreso de la obra. En el **Plan de Trabajo** para la ejecución de la estructura de hormigón constarán las fechas límites en las cuales se debe disponer de tal documentación en obra.

1.3.2.8. Conocimiento de la Dirección de Obra

La **Documentación Técnica de Obra no podrá ser utilizada** sin el conocimiento y la convalidación en prueba de conformidad por parte de la **Dirección de Obra**.

1.3.2.9. Trabajos realizados sin Documentación Técnica de Obra

Todo sector de la estructura de hormigón o elemento estructural construido sin el conocimiento del Projectista o Diseñador Estructural, o con el conocimiento de él pero sin ser convalidada por el **Director de Obra**, o simplemente sin la Documentación Técnica de Obra, **no debe ser incluido** en la **Documentación Técnica Final**, sin ser sometido previamente al tratamiento especificado en el artículo 1.3.6.3. para las estructuras de hormigón existentes carentes de **Documentación Técnica Final**.

1.3.3. Comienzo de la Obra Estructural

El comienzo de la **Obra Estructural** queda autorizado por el cumplimiento de las siguientes condiciones:

- la existencia en el obrador de un legajo auténtico de la **Documentación Técnica Inicial**.
- la firma del **Representante de la Contratista Principal** en los legajos auténticos de la **Documentación Técnica Inicial** en prueba de conformidad y de conocimiento del **Proyecto Estructural**.

- ❑ la existencia en obra de la **Documentación Técnica de Obra**, correspondiente a los trabajos de ejecución inmediata.
- ❑ el cumplimiento de cualquier otra exigencia impuesta por la **Autoridad Fiscalizadora**.

1.3.4. Paralización de los trabajos

La falta de cumplimiento de lo establecido en el artículo 1.3.3., es suficiente motivo para que la **Autoridad Fiscalizadora** disponga la paralización parcial o total de los trabajos en obra.

1.3.5. Documentación Técnica Final o Conforme a Obra

1.3.5.1. Objetivo

El objetivo fundamental de la **Documentación Técnica Final del Proyecto Estructural** es la de constituir un antecedente cierto para que el propietario, si es necesario, pueda proyectar modificaciones, ampliaciones o refuerzos y para analizar las condiciones de seguridad ante cualquier cambio de destino de uso que pueda alterar las hipótesis de cargas del **Proyecto Estructural** original.

1.3.5.2. Confección de la Documentación Técnica Final o Conforme a Obra

La **Documentación Técnica Final o Conforme a Obra** debe ser confeccionada y certificada por el **Director de Obra**, quien puede incluir a uno o varios Especialistas en los rubros en que a su juicio se justifique tal intervención, en cuyo caso su responsabilidad en la certificación es compartida con la de los Especialistas intervinientes.

1.3.5.3. Composición de la Documentación Técnica Final o Conforme a Obra

La **Documentación Técnica Final o Conforme a Obra** debe contener como mínimo la información completa y actualizada conforme a obra, sobre los mismos puntos especificados en la **Documentación Técnica Inicial** y la **Documentación Técnica de Obra**. En el caso que los servicios de control de producción o de aceptación hayan sido subcontratados, se deben agregar las constancias correspondientes.

Es facultativo de la **Dirección de Obra** incluir información adicional a la exigida en este artículo, que pueda en cualquier medida y a su juicio contribuir al mejor conocimiento de la estructura construida.

1.3.5.4. Autenticidad de la Documentación Técnica Final

La firma del **Director de Obra** y la de los Especialistas que hayan intervenido en su confección, autentican la **Documentación Técnica Final o Conforme a Obra**.

1.3.5.5. Destino de la Documentación Técnica Final

Como mínimo se deben exigir tres (3) ejemplares auténticos de la **Documentación Técnica Final o Conforme a Obra**, y tendrán como destino:

- ❑ **La Autoridad Fiscalizadora**, a la que le será elevada para ser incorporada al legajo de antecedentes de la obra.
- ❑ **El Comitente**, quien la archivará a los fines que posteriormente correspondan.
- ❑ **El Director de Obra**, quien debe guardar en su archivo y en forma permanente un ejemplar auténtico completo.

1.3.6. Documentación Técnica de Estructuras Existentes

1.3.6.1. Modificación o ampliación

El proyecto de toda modificación o ampliación de estructuras de hormigón existentes debe basarse obligatoriamente en los antecedentes de la **Documentación Técnica Final o Conforme a Obra**, confeccionada oportunamente.

1.3.6.2. Cambio de destino de uso

Desde la fecha de vigencia del presente **Reglamento**, la autorización de cambio del destino de uso de estructuras de hormigón, queda supeditada a que las nuevas solicitudes resulten compatibles con las dimensiones consignadas en la respectiva **Documentación Técnica Final o Conforme a Obra**. De no ser así, la estructura de hormigón se debe modificar o reforzar para adecuarla a las exigencias del presente **Reglamento**.

1.3.6.3. Estructuras de hormigón simple y armado que carecen de Documentación Técnica Final o Conforme a Obra

La **Documentación Técnica Final o Conforme a Obra** para estructuras de hormigón existentes que carecen de la misma, puede ser confeccionada y certificada por un Profesional, quién debe reunir toda la información solicitada en el artículo 1.3.5.3. que corresponda a este tipo de estructura.

Para la estructura existente se deben determinar, mediante ensayos, los siguientes parámetros:

- ❑ resistencia característica y las propiedades especiales que deben cumplir el o los hormigones que constituyen la estructura en estudio, por ensayo de testigos cilíndricos de hormigón endurecido obtenidos de la propia estructura en estudio, mediante uso de una máquina extractora provista de broca con corona de diamantes.
- ❑ tipo y características mecánicas de los aceros para armaduras, mediante ensayos realizados sobre trozos de barras, alambres y/o mallas soldadas de acero para armaduras representativos, extraídos de la estructura en estudio.
- ❑ ubicación y cantidad de barras, alambres y/o mallas soldadas de acero para armaduras, principales y secundarias, mediante técnicas que permitan su detección.

1.3.6.4. Estructuras de hormigón pretensado que carecen de Documentación Técnica Final o Conforme a Obra

Debido a las particularidades que presentan las estructuras de hormigón pretensado en relación a este tema, este Reglamento no especifica los pasos a seguir para reemplazar la documentación faltante.

Queda a juicio de los profesionales intervinientes definir los procedimientos a seguir para cada elemento estructural.

1.3.7. Sistema de Calidad

En caso que el **Comitente**, el **Director de Obra**, el **Proyectista** o **Diseñador Estructural** y la **Contratista Principal** cuenten con un **Sistema de Calidad** certificado, debe constar copia del mismo en la **Documentación Técnica Inicial**.

1.4. DEFINICIONES, SIMBOLOGÍA Y GLOSARIO

1.4.1. En el **Anexo al Capítulo 1** se presentan las **Definiciones** de uso general en este Reglamento, mientras que en el **Glosario**, que se ubica al final de los Comentarios, se listan las definiciones especializadas que aparecen en los Capítulos correspondientes.

A continuación de las **Definiciones**, y como parte del Anexo al Capítulo 1, se presenta la **Simbología General** utilizada en este Reglamento.

1.5. UNIDADES

Las unidades utilizadas en este Reglamento corresponden al Sistema Métrico Legal Argentino (SIMELA) según **Ley 19511/72**.

Al final del Tomo de Comentarios se ha incorporado una Tabla de equivalencias de las unidades más usuales en ingeniería y arquitectura, con el fin de facilitar la utilización de la bibliografía internacional que acompaña a este Reglamento.

1.6. AYUDAS DE DISEÑO

En los Comentarios a este artículo se detallan las ayudas de diseño que se pueden utilizar para la aplicación de este Reglamento.

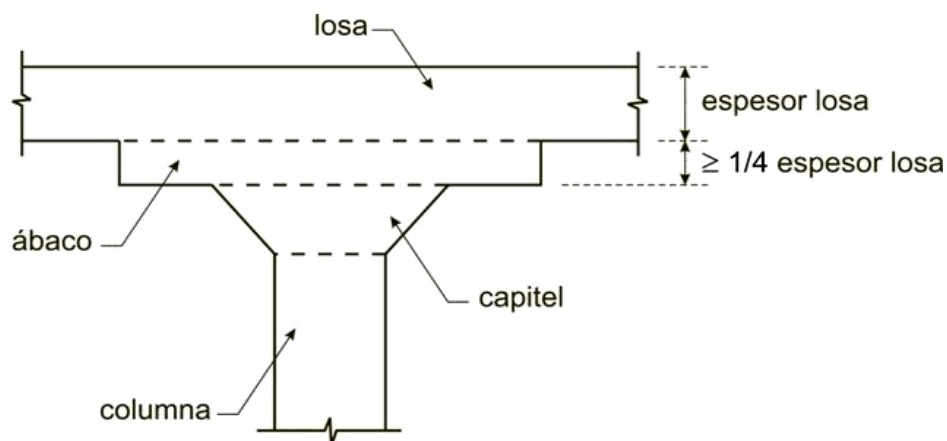
ANEXOS AL CAPÍTULO 1

DEFINICIONES

A continuación se definen los términos más utilizados en este Reglamento, y que son comunes a todos sus Capítulos. Las definiciones especializadas aparecen en la simbología de los Capítulos correspondientes y en el Glosario que se anexa al final de los Comentarios al Reglamento.

A

Ábaco: A los fines de este Reglamento es la zona de la losa sin vigas (o del entrepiso sin vigas), cuyo espesor se ha aumentado alrededor de la columna, del capitel de la columna, o de la ménsula, con el fin de reducir las tensiones. Puede existir o no. También se define como proyección debajo de la losa cuyo espesor es como mínimo igual a un cuarto del espesor de la losa.



Acero de pretensado: Elemento de acero de alta resistencia, como alambre, barra, o cordón, o un conjunto de los mismos, utilizado para introducir fuerzas de pretensado en el hormigón.

Acero más traccionado: Armadura, pretensada o no, más alejada de la fibra comprimida extrema.

Altura útil de la sección (d): Distancia medida desde la fibra comprimida extrema hasta el baricentro de la armadura traccionada.

Armadura: Conjunto de barras, alambres, mallas soldadas o cables de acero, que se incorporan a la masa del hormigón con el objeto de resistir en forma conjunta con este, los esfuerzos internos calculados. Debe cumplir con los requisitos establecidos en el artículo 3.6.

Armadura conformada: Barras, alambres o mallas soldadas de acero, cuya superficie presenta salientes con el fin de mejorar su adherencia con el hormigón, que deben cumplir los requisitos especificados en los artículos 3.6.1 y 3.6.2.

Armadura lisa: Barras, alambres o mallas soldadas de acero cuya superficie no presenta salientes y que deben cumplir con los requisitos especificados en los artículos 3.6.1. y 3.6.2.

C

Cámara de curado húmedo: Una cámara para almacenar y curar probetas de hormigón o de mortero de cemento, en la cual la atmósfera se mantiene a una temperatura de **23,0 °C ±2,0 °C** y a una humedad relativa igual o mayor del **95 %**. La forma de almacenamiento debe ser tal que permita mantener continuamente humedecida toda la superficie exterior de las probetas. También se la conoce como cámara húmeda.

Cable: Es el conjunto de uno o más elementos de alambres, barras o cordones, que constituyen una unidad funcional, dispuesta de modo de introducir esfuerzos de pretensado en el hormigón.

Cable adherente: Cable en el cual el acero de pretensado se adhiere al hormigón, ya sea directamente o a través de la mezcla de inyección.

Cable no adherente: Cable en cual el acero de pretensado está impedido de adherirse al hormigón y se puede mover libremente en relación con él. En este caso la fuerza de pretensado es transferida, en forma permanente al hormigón, en los extremos de los cables exclusivamente por los dispositivos de anclajes.

Capitel: Ensanchamiento del extremo superior de una columna o soporte, que sirve de unión entre éste y la placa. Puede existir o no.

Carga: Fuerza exterior activa, concentrada, distribuida, o por unidad de volumen, como por ejemplo, carga gravitatoria, carga originada por el viento, etc.

Carga de servicio: Carga a la cual puede estar solicitado un elemento estructural durante el uso para el cual ha sido previsto.

Cargas gravitatorias: Son aquellas cargas producto del efecto de la fuerza de gravedad sobre las estructuras. Se incluyen las cargas permanentes, las sobrecargas y la carga de nieve.

Carga mayorada: Carga que, multiplicada por los factores de mayoración apropiados, se utiliza con el objeto de dimensionar los elementos mediante el método de diseño propuesto en este Reglamento. Ver los artículos 8.1 y 9.2.

Carga permanente: Carga que tiene variación pequeña (despreciable en relación a su valor medio) e infrecuente, con tiempo de aplicación prolongado.

Carga de larga duración: Aquella parte de la carga de servicio que permanecerá aplicada durante un período suficiente como para producir flechas, dependientes del tiempo, significativas.

Clase de hormigón: Es la designación abreviada de un hormigón. Se indica con la letra H seguida de un número. La parte numérica indica la **resistencia característica a la compresión del hormigón a la edad de diseño**, expresada en MPa. Ejemplo: H-20, H-30, etc.

Columna: Elemento utilizado principalmente para resistir carga axial de compresión, con una relación entre su altura y su menor dimensión lateral mayor que 3.

Control de conformidad: Es el control que practica el Director de Obra o el Usuario con el objeto de verificar la conformidad con una especificación y valorar la aptitud de los materiales y las estructuras.

Control de calidad: Acciones que toma un productor o un constructor para asegurar un control sobre lo que se está ejecutando y lo que se está suministrando, para garantizar que se están cumpliendo con las especificaciones y normas de aplicación y con las prácticas correctas de ejecución

Curado del hormigón: El mantenimiento del contenido de humedad y de la temperatura en el hormigón, necesarios para el desarrollo de los procesos de hidratación del cemento y de las consecuentes propiedades deseadas en el hormigón endurecido. El curado es particularmente importante durante las primeras edades de un hormigón.

Curado normal: El que se realiza almacenando las probetas de ensayo en una cámara de curado húmedo o en una pileta con agua saturada de cal y temperatura similar a la de la cámara de curado húmedo.

D

Deformación específica neta de tracción: Deformación específica de tracción cuando la sollicitación alcanza la resistencia nominal, excluidas las deformaciones específicas debidas al pretensado efectivo, la fluencia lenta, la contracción y la temperatura.

Deformación específica límite para secciones controladas por compresión: Deformación específica neta de tracción bajo condiciones de deformación específica balanceada. Ver el artículo 10.3.3.

Diseño: A los fines de este Reglamento se ha utilizado la palabra “diseño” como sinónimo de “proyecto”. El diseño incluye el planteo estructural, el dimensionamiento y los detalles de armado de las secciones y de los elementos estructurales.

Dispositivo de anclaje: Dispositivo utilizado en postesado para transferir la fuerza de postesado desde el acero de pretensado al hormigón.

Dispositivo básico de anclaje monocordón: Dispositivo de anclaje utilizado con cualquier cordón individual o barra individual de diámetro $d_s \leq 16 \text{ mm}$, que satisfaga tanto los requisitos del artículo 18.21.1., como los exigidos para los dispositivos de anclaje en el documento ACI 426-6 “Specification for Unbonded Single Strand Tendons” en colaboración con el Post-Tensioning Institute, o en otros documentos internacionales de reconocido prestigio, hasta tanto el **CIRSOC** redacte un documento específico.

Dispositivo básico de anclaje para varios cables: Dispositivo de anclaje utilizado con varios cordones, o alambres, o con barras de diámetro $d_s > 16 \text{ mm}$, que satisface tanto los requisitos del artículo 18.21.1., como los exigidos, con respecto a los esfuerzos de aplastamiento y a la rigidez mínima de placa, en los artículos 18.15.5.1. a 18.15.5.3 inclusive.

Dispositivo especial de anclaje: Dispositivo de anclaje que satisface los requerimientos establecidos en el artículo 18.15.1. y los ensayos de aceptación especificados en el artículo 18.15.1.5. hasta tanto se redacte la norma IRAM específica.

Durabilidad: La capacidad del hormigón de la estructura para resistir acciones del medio ambiente, de acuerdo con lo establecido por este Reglamento.

E

Elementos compuestos de hormigón solicitados a flexión: Elementos prefabricados de hormigón y/o elementos hormigonados en obra, solicitados a flexión, fabricados en etapas separadas pero interconectados de tal manera que todos los elementos respondan a las cargas como una unidad.

Especialista: Son los profesionales encargados del estudio de cada especialidad y que son responsables directos de la tarea encomendada.

Estribo de columna o cerrado: Barra, alambre o malla soldada que abraza la armadura longitudinal de un elemento comprimido. Incluye a las barras o alambres continuos doblados en forma de círculo, rectángulo u otra forma poligonal sin esquinas entrantes.

Estribo, estribo de viga ó estribo para corte: Armadura empleada para resistir esfuerzos de corte y de torsión en un elemento estructural. Por lo general se trata de barras, alambres o mallas de acero soldadas de alambres lisos o conformados, rectos o doblados en forma de L, de U o rectangular, ubicados perpendicularmente o en ángulo, con respecto a la armadura longitudinal. (El término **estribo** se aplica normalmente a la armadura transversal de elementos solicitados a flexión y el término **estribo de columna o cerrado**, a los que están en elementos solicitados preponderantemente a compresión). Ver también **Estribo de columna**.

F

Fricción por curvatura: La fricción que resulta de la curvatura del trazado especificado de los cables de pretensado.

Fricción por desviación involuntaria: En hormigón pretensado, la fricción provocada por una desviación no intencional de la vaina de pretensado, respecto del trazado previsto.

Fuerza del gato: En hormigón pretensado, la fuerza temporal ejercida por el dispositivo que introduce la tensión en el acero de pretensado.

H

Hormigón: Es una mezcla homogénea compuesta por una pasta de cemento y agua, con agregados gruesos y finos, que en estado fresco tiene cohesión y trabajabilidad y que luego, por el fraguado y el endurecimiento de la pasta cementicia, adquiere resistencia. Además de estos componentes básicos, también puede contener aditivos químicos y/o adiciones minerales pulverulentas.

Hormigón armado (*): Hormigón estructural con armadura de acero sin tensión previa, o con aceros de pretensado en mayor cantidad que la mínima especificada por este Reglamento

Hormigón estructural (*): Todo hormigón utilizado con propósitos estructurales, incluyendo al hormigón simple y al hormigón armado (Se debe notar que de acuerdo con la definición anterior el hormigón armado incluye al hormigón pretensado).

Hormigón liviano estructural: Hormigón simple o armado que contiene agregados livianos y cuya masa por unidad de volumen del material seco a masa constante es igual o mayor que 800 kg/m³ y menor que 2000 kg/m³. Este material será objeto de un documento CIRSOC específico.

Hormigón prefabricado o premoldeado: Hormigón estructural colado en un lugar diferente al de su ubicación final en la estructura.

Hormigón pretensado (*): Hormigón estructural al que se le aplican esfuerzos internos a fin de reducir las potenciales tensiones de tracción en el hormigón, causadas por las cargas.

Hormigón simple: Hormigón estructural sin armadura o con menos armadura que la mínima especificada para el hormigón armado.

(*) A los fines de este Reglamento se considera que el hormigón armado incluye al hormigón pretensado, pero por razones de practicidad se ha decidido que en el texto del Reglamento, en los Comentarios y en los Ejemplos de Aplicación se continúe haciendo mención a cada uno de ellos por separado.

J

Junta de dilatación: Separación entre partes adyacentes de una estructura de hormigón, usualmente en un plano vertical y en una ubicación determinada de la estructura, de modo tal de interferir lo menos posible con el comportamiento de la estructura y al mismo tiempo permitir movimientos relativos en tres direcciones y evitar la formación de fisuras en otro lugar del hormigón. A través de este tipo de junta se puede interrumpir toda o parte de la armadura.

Junta de contracción: Muesca moldeada, aserrada o cincelada en una estructura de hormigón, para crear un plano de debilidad y regular la ubicación de la fisuración resultante de los cambios dimensionales de diferentes partes de la estructura.

L

Longitud de anclaje: Longitud de la armadura embebida en el hormigón, incluyendo los cordones de pretensado, que se requiere para poder desarrollar la resistencia de diseño de dicha armadura en una sección crítica. Ver artículo 9.3.3.

Longitud embebida: Longitud de la armadura embebida en el hormigón que se extiende más allá de una sección crítica.

Longitud de transferencia: Longitud del cordón de pretensado embebido, necesaria para transferir la tensión efectiva de pretensado al hormigón.

M

Módulo de elasticidad: Relación entre la tensión normal y la deformación específica correspondiente, para esfuerzos de tracción o compresión, por debajo del límite de proporcionalidad del material. Ver el artículo 8.5.

Módulo de finura del agregado fino: Es el coeficiente que se obtiene al dividir por **100**, la suma de los porcentajes retenidos acumulados sobre cada uno de los tamices de la serie IRAM: **150 µm, 300 µm, 600 µm, 1,18 mm, 2,36 mm, 4,75 mm, 9,5 mm, 19,0 mm, 37,5 mm, 75 mm.**

P

Pedestal o fuste: Elemento vertical comprimido, que tiene una relación igual o menor que 3, entre la altura sin apoyo y el promedio de la menor dimensión lateral.

Pórtico: Estructura en la cual los elementos y los nudos resisten las fuerzas exteriores mediante flexión, corte y esfuerzo axial.

Para pórticos sismorresistentes ver el **Reglamento INPRES-CIRSOC 103 Parte II - 2005.**

Postesado: Método de pretensado en el cual los aceros de pretensado se tesan después que el hormigón ha endurecido.

Pretesado: Método de pretensado en el cual los aceros de pretensado se tesan antes de la colocación del hormigón.

Pretensado efectivo: Tensión que persiste en los aceros de pretensado después de que han ocurrido todas las pérdidas, excluyendo las debidas a los efectos de cargas permanentes y sobrecargas.

Puntales: Elementos de soporte verticales o inclinados, dimensionados para soportar el peso de los encofrados, el hormigón y las cargas de construcción.

Puntales de reapuntalamiento: Puntales colocados ajustadamente bajo una losa de hormigón u otro elemento estructural después que los encofrados y puntales originales han sido retirados de un área determinada, de tal manera que la nueva losa o elemento estructural se deforme y soporte por sí mismo su propio peso y las cargas de construcción existentes antes de la instalación de estos puntales de reapuntalamiento.

R

Recubrimiento del acero de pretensado no adherente: Material que recubre al acero de pretensado para impedir su adherencia con el hormigón circundante, con el fin de contener al recubrimiento inhibidor de la corrosión y proporcionar protección contra ella. En general, se trata de una envoltura de polietileno de alta densidad, continua, sin costura, aplicada por extrusión, directamente sobre el acero de pretensado recubierto del producto inhibidor de la corrosión.

Resistencia a la tracción por compresión diametral del hormigón (f_{ct}): Tensión que se obtiene al ensayar una probeta cilíndrica por compresión en un plano diametral, aplicando una carga hasta la rotura sobre toda la longitud de una generatriz. Se obtiene al ensayar una probeta de acuerdo con la Norma IRAM 1658.

Resistencia característica: Para una clase de hormigón, es el valor estadístico de la resistencia que corresponde a la probabilidad que el noventa por ciento (90 %) de todos los resultados de ensayos de la población supere dicho valor.

Resistencia de diseño: Resistencia nominal multiplicada por un factor de reducción de resistencia ϕ . Ver el artículo 9.3.1.

Resistencia efectiva: Es la resistencia del hormigón que se obtiene al ensayar probetas cilíndricas moldeadas y curadas en el campo o extraídas directamente de la estructura luego del endurecimiento del hormigón. Permite medir la resistencia desarrollada por el hormigón en la estructura. Sirve también para poder tomar decisiones sobre: cuando se pueden remover los encofrados y apuntalamientos, cuando se pueden aplicar cargas adicionales constructivas a la estructura o cuando se puede poner en servicio la estructura. Ver también **Probetas curadas en el campo** en el Glosario que se publica al final de los Comentarios a este Reglamento.

Resistencia especificada a la compresión del hormigón (f_c'): Resistencia a la compresión del hormigón utilizada en el cálculo y evaluada de acuerdo con las consideraciones del Capítulo 5, (en MPa para todas las expresiones de este Reglamento). Cuando la cantidad f_c' se encuentra bajo un signo radical, se quiere indicar sólo la raíz cuadrada del valor numérico, por lo que el resultado debe expresarse en megapascales (MPa).

Resistencia nominal: Resistencia de un elemento o de una sección transversal calculada con las disposiciones e hipótesis del método de diseño establecido en este reglamento, antes de aplicar cualquier factor de reducción de resistencia. Ver el artículo 9.3.1.

Resistencia potencial: Es la resistencia que alcanza el hormigón en las condiciones ideales de compactación y curado. Se mide en probetas moldeadas, curadas y ensayadas en las condiciones establecidas en las normas IRAM 1524 y 1534.

Resistencia requerida: Resistencia que necesita un elemento o una sección transversal, para resistir las cargas mayoradas o los momentos y fuerzas internas correspondientes combinados entre sí, según lo establecido en este Reglamento. Ver los artículos 9.1.1 y 9.2.

S

Sección controlada por compresión: Sección transversal en la cual, para la determinación de la resistencia nominal, la deformación específica neta de tracción es igual o menor que el valor límite de la deformación específica controlada por compresión. (ver definición de deformación específica límite para secciones controladas por compresión).

Sobrecarga de larga duración: Aquella parte de la sobrecarga de servicio que permanecerá aplicada durante un período suficiente como para provocar deformaciones por flexión, dependientes del tiempo, significativas.

Sobrecarga útil (gravitatoria): Sobrecarga especificada (sin factores de carga), consecuencia de la acción de la gravedad, debida a la ocupación y al uso (sobrecarga) de una estructura.

T

Tabique: Elemento estructural de hormigón, generalmente vertical, que verifica las especificaciones del Capítulo 14 o del artículo 22.6.

Tensión: Es el cociente entre la carga alcanzada en un momento determinado y el área de la sección transversal inicial de la probeta. Fuerza por unidad de área.

Tensión de fluencia: Tensión correspondiente al límite de fluencia del acero de la armadura. La tensión de fluencia se debe determinar mediante un ensayo a tracción, de acuerdo con las especificaciones aplicables del artículo 3.6.

Transferencia: Acción de transferir la tensión del acero de pretensado, desde los gatos o desde los bancos de tesado, a un elemento de hormigón.

V

Vaina para postesado: Conducto liso o corrugado que contiene al acero de pretensado en una construcción postesada. Los requisitos para las vainas de postesado se especifican en el artículo 18.17.

Z

Zona de anclaje: En elementos pretensados, el tramo del elemento estructural a través del cual se transfiere al hormigón la fuerza de pretensado concentrada y se distribuye de manera más uniforme en toda la sección. Su extensión es igual a la longitud de la mayor

dimensión transversal. En los dispositivos de anclaje intermedios, la zona de anclaje incluye la zona perturbada delante y detrás del dispositivo de anclaje.

Zona de tracción precomprimida: Parte de la sección transversal de un elemento pretensado en la cual, si no hubiera ningún esfuerzo de pretensado bajo las cargas permanentes y sobrecargas sin mayorar, la tensión por flexión, calculada utilizando las propiedades de la sección total o bruta, sería de tracción.

Zuncho en espiral: A los fines de este Reglamento se lo define como la armadura transversal continua en forma de hélice cilíndrica.

SIMBOLOGÍA GENERAL

- a*** altura del bloque de tensiones rectangular equivalente, definido en el artículo 10.2.7.1., en mm. Capítulos 10 y 12.
- a_v*** luz de corte, igual a la distancia desde el punto de aplicación de una carga concentrada hasta a) la cara del apoyo si se trata de un elemento continuo o en voladizo, o b) el centro del apoyo si se trata de un elemento simplemente apoyado, en mm. Capítulo 11 y Apéndice A.
- a/c*** razón agua/cemento, en masa. Capítulo 2.
- a/(c+x)*** razón agua / material cementicio, que tiene en cuenta la suma de las cantidades de cemento (***c***) y adición mineral (***x***), en masa. Capítulo 2.
- A_b*** área de una barra o alambre individual, en mm². Capítulos 10 y 12.
- A_{brg}*** área de apoyo de la cabeza del perno o bulón de anclaje, en mm². Apéndice D.
- A_c*** área de la sección de hormigón que resiste la transferencia del corte, en mm². Capítulo 11.
- A_{cf}*** área de la mayor sección transversal total o bruta, de las fajas del sistema losa-viga, que corresponden a los dos pórticos equivalentes ortogonales, que se intersectan en una columna, perteneciente a una losa en dos direcciones, en mm². Capítulo 18.
- A_{ch}*** área de la sección transversal de un elemento estructural, medida hasta la parte exterior de la armadura transversal, en mm². Capítulo 10.
- A_{cp}*** área encerrada por el perímetro exterior de la sección transversal de hormigón, en mm². Ver el artículo 11.6.1. Capítulo 11.
- A_{cs}*** área de la sección transversal en un extremo de un puntal en un modelo de bielas, considerada perpendicular al eje del puntal, en mm². Apéndice A.
- A_{ct}*** área de la parte de la sección transversal comprendida entre el borde traccionado por flexión y el baricentro de la sección total o bruta, en mm². Capítulo 18.
- A_{cv}*** área de la sección de hormigón limitada por el espesor del alma y la longitud de la sección en la dirección del esfuerzo de corte considerado, en mm². Capítulos 11 y 14.
- A_f*** área de la armadura que, en una ménsula corta, resiste el momento mayorado $[V_u a + N_{uc}(h - d)]$, en mm². Capítulo 11.

- A_g área total o bruta de la sección de hormigón, en mm². En una sección hueca, A_g es el área de hormigón solamente, y **no incluye** el área del o los vacíos. Ver el artículo 11.6.1. Capítulos 9 a 11, 14 a 16, 22, Apéndices B y C.
- A_h área total de la armadura de corte paralela a la armadura principal de tracción en una ménsula corta, en mm². Ver el artículo 11.9. Capítulo 11.
- A_l área **total** de la armadura longitudinal para resistir la torsión, en mm². Capítulo 11.
- $A_{l\text{mín}}$ área **mínima** de la armadura longitudinal para resistir la torsión, en mm². Capítulo 11.
- A_n área de la armadura que, en una ménsula corta, resiste el esfuerzo de tracción N_{uc} , en mm². Ver el artículo 11.9. Capítulo 11.
- A_{nz} área de una cara de una zona nodal o de una sección que atraviesa una zona nodal, en mm². Apéndice A.
- A_{Nc} área de falla proyectada del hormigón de un anclaje individual o grupo de anclajes, para el cálculo de la resistencia a tracción, en mm². Ver el artículo D.5.2.1. El valor de A_{Nc} no se deberá adoptar mayor que nA_{Nco} . Apéndice D.
- A_{Nco} área de falla proyectada del hormigón de un anclaje individual para el cálculo de la resistencia a tracción siempre que no esté limitada por la distancia al borde o por la separación, en mm². Ver el artículo D 5.2.1. Apéndice D.
- A_o área total encerrada por la trayectoria del flujo de corte, en mm². Capítulo 11.
- A_{oh} área encerrada por el eje de la armadura transversal cerrada más externa, dispuesta para resistir la torsión, en mm². Capítulo 11.
- A_{ps} área del acero de pretensado ubicado en la zona traccionada por flexión, en mm². Capítulo 18 y Apéndice B.
- A_s área de la armadura longitudinal traccionada, no tesa, en mm². Capítulos 8 a 12, 14, 15, 18 y Apéndice B.
- A'_s área de la armadura longitudinal comprimida, en mm². Capítulos 8, 9, 18, Apéndices A y B.
- A_{sc} área de la armadura principal de tracción en una ménsula corta, en mm². Capítulo 11.
- A_{se} área efectiva de la sección transversal del anclaje, en mm². Apéndice D.
- A_{si} área total de la armadura superficial con una separación s_i en la capa i que atraviesa un puntal con la armadura formando un ángulo α_i , con respecto al eje del puntal, en mm². Apéndice A.
- $A_{s,min}$ área mínima de la armadura de flexión, en mm². Ver el artículo 10.5. Capítulo 10.

A_{st}	área total de la armadura longitudinal no tesa (barras, alambres o perfiles de acero), en mm^2 . Capítulo 10.
A_{sx}	área del perfil de acero o tubo estructural en una sección compuesta, en mm^2 . Capítulo 10.
A_t	alargamiento de rotura bajo carga, para cordones de 2, 3 y 7 alambres para estructuras de hormigón pretensado, en % . Capítulo 3.
A_t	área de una rama de un estribo cerrado que resiste la torsión en una separación s , en mm^2 . Capítulo 11.
A_{tp}	área del acero de pretensado en un tensor, en mm^2 . Apéndice A.
A_{tr}	área total de toda la armadura transversal que está dentro de una separación s y que atraviesa el plano potencial de hendimiento a través de la armadura que está siendo anclada, en mm^2 . Capítulo 12.
A_{ts}	área de la armadura no tesa en un tensor, en mm^2 . Apéndice A.
A_v	área de la armadura de corte en una separación s , en mm^2 . Capítulos 11, 12 y 17.
A_{vc}	área de falla proyectada del hormigón de un anclaje individual o grupo de anclajes, para el cálculo de la resistencia al corte, en mm^2 . Ver el artículo D.6.2.1. Apéndice D.
A_{vco}	área de falla proyectada del hormigón de un anclaje individual, para el cálculo de la resistencia al corte, siempre que no esté limitada por la influencia de las esquinas, la separación o el espesor del elemento, en mm^2 . Ver el artículo D.6.2.1. Apéndice D.
A_{vf}	área de la armadura de corte por fricción, en mm^2 . Capítulo 11.
A_{vh}	área de la armadura de corte paralela a la armadura de tracción por flexión en una separación s₂ , en mm^2 . Capítulo 11.
$A_{v,min}$	área mínima de la armadura de corte en una separación s , en mm^2 . Capítulo 11.
A_1	área cargada, en mm^2 . Capítulos 10 y 22.
A_2	área de la base mayor del tronco de pirámide, cono o cuña achaflanada, contenida en su totalidad dentro del área de apoyo, y que tiene por base superior el área cargada y sus caras laterales con pendientes de 1 en vertical y 2 en horizontal, en mm^2 . Capítulos 10 y 22.
A_{10}	alargamiento porcentual de rotura, medido sobre una longitud igual a 10 veces el diámetro de la barra o alambre de acero, en %. Capítulo 3.
<i>b</i>	ancho del borde comprimido de la sección transversal de un elemento, en mm. Capítulos 8, 9, 10, 22 y Apéndice B.

- b_o perímetro de la sección crítica para el corte en losas de base y zapatas, en mm. Capítulos 11 y 22.
- b_s ancho del tensor, en mm. Apéndice A.
- b_t ancho de la parte de la sección transversal que contiene los estribos cerrados que resisten la torsión, en mm. Capítulo 11.
- b_v ancho de la sección transversal en la superficie de contacto en la que se estudia el corte horizontal, en mm. Capítulo 17.
- b_w ancho del alma de un elemento con alas, o diámetro de una sección circular, en mm. Capítulos 10, 12, 13 y 22.
- b_1 dimensión de la sección crítica de corte, b_o , definida en el artículo 11.12.1.2., y medida en la dirección de la luz para la cual se determinaron los momentos, en mm. Capítulo 13.
- b_2 dimensión de la sección crítica de corte, b_o , definida en el artículo 11.12.1.2., y medida en la dirección perpendicular a b_1 , en mm. Capítulo 13.
- B_n resistencia nominal al aplastamiento del área cargada, en N. Capítulo 22.
- B_u carga de aplastamiento mayorada, en N. Capítulo 22.
- c distancia desde la fibra comprimida extrema al eje neutro, en mm. Capítulos 9 y 10.
- c_{ac} distancia crítica al borde, requerida para desarrollar la resistencia básica al desprendimiento del hormigón de un anclaje instalado en hormigón endurecido no fisurado, sin armadura suplementaria para controlar el hendimiento, en mm. Ver el artículo D.8.6. Apéndice D.
- $c_{a,máx}$ máxima distancia entre el centro de un anclaje y el borde del hormigón, en mm. Apéndices A y D.
- $c_{a,mín}$ mínima distancia entre el centro de un anclaje y el borde del hormigón, en mm. Apéndices A y D.
- c_{a1} distancia entre el centro de un anclaje hasta el borde del hormigón en una dirección, en mm. Si al anclaje se le aplica un esfuerzo de corte, la distancia c_{a1} se debe considerar en la dirección del corte aplicado. Si al anclaje se le aplica tracción, la distancia c_{a1} se debe considerar como la mínima distancia a un borde. Apéndices A y D.
- c'_{a1} valor límite de c_{a1} cuando los anclajes están ubicados a menos de $1,5 h_{ef}$ de tres o cuatro bordes. Apéndice D.
- c_{a2} distancia desde el centro de un anclaje hasta el borde del hormigón en la dirección perpendicular a c_{a1} , en mm. Apéndices A y D.

- c_b** el menor valor entre la distancia desde el eje de una barra o alambre, a la superficie de hormigón más próxima, o la mitad de la separación entre los ejes de las barras o alambres que se están anclando, en mm. Capítulo 12.
- c_c** recubrimiento libre de la armadura, en mm. Capítulos 10 y 18.
- c_1** dimensión de la sección de una columna rectangular, o rectangular equivalente, de un capitel o de una ménsula corta, medida en la dirección de la luz para la cual se determinaron los momentos, en mm. Capítulos 11 y 13.
- c_2** dimensión de la sección de una columna rectangular, o rectangular equivalente, de un capitel o de una ménsula corta, medida en la dirección perpendicular a c_1 , en mm. Capítulos 11 y 13.
- C** constante de la sección transversal para definir las propiedades torsionales de losas y vigas, siendo $C = \sum \left(1 - 0,63 \frac{x}{y} \right) \frac{x^3 y}{3}$. Ver el artículo 13.6.4.2.
Para secciones **T** o **L** , la constante **C** se puede determinar dividiendo la sección en partes rectangulares y sumando los valores de **C** para cada parte. Capítulo 13.
- C** esfuerzo de compresión que actúa sobre una zona nodal, en N. Apéndice A.
- C_m** factor que relaciona el diagrama real de momentos con un diagrama equivalente de momentos uniforme. Capítulo 10.
- d** distancia desde la fibra comprimida extrema hasta el baricentro de la armadura longitudinal traccionada, no tesa, (altura útil), en mm. Capítulos 7 a 12, 14, 17, 18, Apéndices B y C.
- d'** distancia desde la fibra comprimida extrema hasta el baricentro de la armadura longitudinal comprimida, en mm. Capítulos 9, 10, 18 y Apéndice B.
- d_b** diámetro nominal de una barra, alambre o cordón de pretensado, en mm. Capítulos 7, 12 y 18.
- d_{be}** diámetro nominal de una barra o alambre utilizado como estribo, en mm. Capítulos 7 y 12.
- d_c** diámetro exterior de la espiral en el caso de columnas con zunchos en espiral. Capítulo 7.
- d_o** diámetro exterior del anclaje, o diámetro del vástago de un perno con cabeza, bulón con cabeza o bulón con gancho, en mm. Ver el artículo D.8.4. Apéndice D.
- d'_o** valor con que se sustituye **d_o** cuando se utiliza un anclaje sobredimensionado, en mm. Ver el artículo D.8.4. Apéndice D.
- d_p** distancia desde la fibra comprimida extrema hasta el baricentro de la armadura de pretensado, en mm. Capítulos 11, 18 y Apéndice B.

d_{pilote}	diámetro del pilote en la base del cabezal, en mm. Capítulo 15.
d_t	distancia desde la fibra comprimida extrema hasta el baricentro de la capa de armadura longitudinal más traccionada, en mm. Capítulos 9, 10 y Apéndice B.
D	cargas permanentes o las solicitaciones correspondientes, en N. Capítulos 8, 9, 18, 20 y Apéndice C.
e	base de los logaritmos neperianos. Capítulo 18.
e_{anc}	la excentricidad (considerada como positiva) del dispositivo de anclaje o de un grupo de dispositivos poco separados en la dirección considerada, con respecto al baricentro de la sección, en mm. Capítulo 18.
e_n	distancia entre la superficie interior del vástago de un bulón en J o en L y la punta exterior del mismo, en mm. Apéndice D.
e_N	excentricidad real de la fuerza normal en un dispositivo de fijación, en mm. Apéndice D.
e_N'	distancia entre la carga de tracción resultante que actúa sobre un grupo de anclajes cargados en tracción y el baricentro del grupo de anclajes cargados en tracción, en mm. La distancia e_N' es siempre positiva. Apéndice D.
e_V'	distancia entre la carga de corte resultante que actúa sobre un grupo de anclajes cargados con corte en la misma dirección y el baricentro del grupo de anclajes cargados con corte en la misma dirección, en mm. La distancia e_V' es siempre positiva. Apéndice D.
E	efecto provocado por las componentes horizontal y vertical de la acción sísmica, en N. Capítulo 9.
E_c	módulo de elasticidad del hormigón, en MPa. Ver el artículo 8.5.1. Capítulos 8, 9, 10, 14 y 19.
E_{cb}	módulo de elasticidad del hormigón de las vigas, en MPa. Capítulo 13.
E_{cs}	módulo de elasticidad del hormigón de las losas, en MPa. Capítulo 13.
EI	rigidez a flexión de un elemento comprimido, en N mm ² . Ver el artículo 10.12.3. Capítulo 10.
E_p	módulo de elasticidad del acero de pretensado, en MPa. Ver el artículo 8.5.3. Capítulo 8.
E_s	módulo de elasticidad del acero de la armadura no tesa, en MPa. Ver el artículo 8.5.2. Capítulos 8, 10 y 14.
f_c'	resistencia especificada a la compresión del hormigón, en MPa. Capítulos 2 a 5, 8 a 12, 14, 18, 19, 20, 22 y Apéndices A a D.

$\sqrt{f'_c}$	raíz cuadrada de la resistencia especificada a la compresión del hormigón, en MPa. Capítulos 8, 9, 11, 12, 18, 19, 22 y Apéndice D.
f_{ce}	resistencia efectiva a la compresión del hormigón en un puntal o en una zona nodal, en MPa. Capítulo 15 y Apéndice A.
f'_{ci}	resistencia de un ensayo, en MPa. Capítulos 4 y 23.
f'_{ci}	resistencia especificada a la compresión del hormigón en el momento de aplicar el tesado inicial, en MPa. Capítulos 7 y 18.
$\sqrt{f'_{ci}}$	raíz cuadrada de la resistencia especificada a la compresión del hormigón en el momento de aplicar el tesado inicial, en MPa. Capítulo 18.
f'_{ci}	resistencia de un ensayo, en MPa. Capítulos 3 y 23.
f'_{cm}	media aritmética de los resultados de los ensayos de resistencia, en MPa. Capítulo 4.
f'_{cm3}	resistencia media móvil de cada serie de tres (3) ensayos consecutivos, en MPa. Capítulo 4.
f'_{cmi3}	resistencia media móvil de tres (3) ensayos consecutivos, en MPa. Capítulo 23.
$f'_{c\ min}$	resistencia mínima a especificar por durabilidad, en MPa. Capítulo 2.
f'_{cr}	resistencia de diseño de la mezcla, en MPa. Capítulo 5.
f'_{crmi}	resistencia de diseño de la lechada de inyección, en MPa. Capítulo 23.
f_{ct}	valor promedio de la resistencia a la tracción por compresión diametral del hormigón liviano, en MPa. Capítulos 9, 11, 12, 22 y Apéndice D.
f_d	tensión debida a la carga permanente sin mayorar en la fibra extrema de una sección en la cual las tensiones de tracción se producen por cargas aplicadas externamente, en MPa. Capítulo 11.
f_{dc}	tensión de descompresión. Tensión en el acero de pretensado cuando la tensión en el hormigón, en coincidencia con el baricentro del acero de pretensado, es nula, en MPa. Capítulo 18.
f_{pc}	tensión de compresión en el hormigón (después de que han ocurrido todas las pérdidas de pretensado) en el baricentro de la sección transversal que resiste las cargas aplicadas externamente o en la unión del alma y el ala, cuando el baricentro está ubicado dentro del ala, en MPa. (En un elemento construido en etapas, f_{pc} es la tensión de compresión resultante en el baricentro de la sección compuesta o en la unión del alma y el ala, cuando el baricentro se encuentra dentro del ala, debida tanto al pretensado como a los momentos resistidos por el elemento prefabricado actuando individualmente.). Capítulo 11.
f_{pe}	tensión de compresión en el hormigón debida únicamente a las fuerzas efectivas del pretensado (después que han ocurrido todas las pérdidas de pretensado) en

la fibra extrema de una sección en la cual las tensiones de tracción se producen como consecuencia de las cargas aplicadas externamente, en MPa. Capítulo 11.

- f_{ps} tensión en el acero de pretensado cuando la sollicitación alcanza el valor de la resistencia nominal a la flexión, en MPa. Capítulos 12 y 18.
- f_{pu} resistencia a la tracción especificada del acero de pretensado (corresponde a la resistencia a la tracción de la norma IRAM-IAS), en MPa. Capítulos 3, 11 y 18.
- f_{py} tensión de fluencia especificada del acero de pretensado (corresponde al límite de fluencia al 1 % de alargamiento de la norma IRAM-IAS), en MPa. Capítulos 3, 11 y 18.
- f_r módulo de rotura del hormigón, o resistencia a la tracción por flexión del hormigón, en MPa. Es una tensión teórica de tracción correspondiente a la rotura por flexión del hormigón, calculada como si la distribución de tensiones fuera lineal. Ver el artículo 9.5.2.3. Capítulos 9, 14, 18, Apéndice B y D.
- f_s tensión en la armadura calculada para las cargas de servicio, en MPa. Capítulos 10 y 18.
- f'_s tensión en la armadura de compresión bajo cargas mayoradas, en MPa. Apéndice A.
- f_{se} tensión efectiva en el acero de pretensado, después de que han ocurrido todas las pérdidas del pretensado, en MPa. Capítulos 12, 18 y Apéndice A.
- f_{si} tensión en la capa i de la armadura superficial, en MPa. Apéndice A.
- f_t tensión en la fibra traccionada extrema, en la zona de tracción precomprimida, determinada bajo las cargas de servicio, utilizando las propiedades de la sección total o bruta, en MPa. Ver el artículo 18.3.3. Capítulo 18 y Apéndice D.
- f_{uta} resistencia a la tracción especificada del acero de los anclajes, en MPa. Apéndice D.
- f_y tensión de fluencia especificada de la armadura longitudinal no tesa, (corresponde al límite de fluencia de la norma IRAM-IAS), en MPa. Capítulos 3, 7, 9 a 12, 14, 17 a 19 y Apéndices A a C.
- f_{ya} tensión de fluencia especificada del acero del anclaje, en MPa. Apéndice D.
- f_{yt} tensión de fluencia especificada de la armadura transversal no tesa (corresponde al límite de fluencia de la norma IRAM-IAS), en MPa. Capítulos 9, 10, 11 y 12.
- F cargas debidas al peso y presión de fluidos con presiones bien definidas y alturas máximas controlables, o las sollicitaciones correspondientes. Capítulo 9 y Apéndice C.
- F_n resistencia nominal de un puntal, de un tensor o de una zona nodal, en N. Apéndice A.

F_{nn}	resistencia nominal en la cara de una zona nodal, en N. Apéndice A.
F_{ns}	resistencia nominal de un puntal, en N. Apéndice A.
F_{nt}	resistencia nominal de un tensor, en N. Apéndice A.
F_{pu}	carga última del cable más grande para el cual fue diseñado el dispositivo de anclaje, en kN. Capítulo 18.
F_u	esfuerzo mayorado que actúa sobre un puntal, un tensor, un área de apoyo o una zona nodal en un modelo de bielas, en N. Apéndice A.
h	altura del hormigón fresco por encima del punto considerado, en m. Capítulo 6.
h	espesor o altura total de la sección transversal de un elemento, en mm. Capítulos 8 a 12, 14, 17, 18, 20, 22 y Apéndices A y C.
h_a	espesor del elemento en el cual hay un anclaje, medido paralelo al eje del anclaje, en mm. Apéndice D.
h_{anc}	altura del dispositivo de anclaje o de un grupo de dispositivos poco separados en la dirección de hendimiento (desgarramiento) considerada, en mm. Capítulo 18.
h_b	altura del alma de un elemento con alas, por debajo del nivel de losa, en mm. Capítulos 12 y 13.
h_{ef}	profundidad efectiva de empotramiento del anclaje, en mm. Ver el artículo D.8.5. Apéndice D.
h'_{ef}	valor límite de h_{ef} cuando los anclajes están ubicados a menos de $1,5 h_{ef}$ de tres o más bordes. Ver la Figura CD.5.2.3. Apéndice D.
h_f	altura del ala, en mm. Capítulos 12 y 13.
h_v	altura (profundidad) de la sección transversal del conector de corte, en mm. Ver el artículo 11.12.4. Capítulo 11.
h_w	altura total de un tabique desde su base hasta su extremo superior o altura del segmento de tabique considerado, en mm. Capítulo 11.
H	cargas debidas al peso y presión lateral del suelo, del agua en el suelo u otros materiales, o las solicitaciones correspondientes. Capítulo 9 y Apéndice C.
I	momento de inercia de la sección con respecto al eje baricéntrico que resiste las cargas mayoradas aplicadas externamente, en mm ⁴ . Capítulo 11.
I_b	momento de inercia de la sección total o bruta de una viga, con respecto al eje baricéntrico, como se define en el artículo 13.2.4., en mm ⁴ . Capítulo 13.
I_{cr}	momento de inercia de la sección fisurada de hormigón, en mm ⁴ . Capítulos 9 y 14.

- I_e momento de inercia efectivo para el cálculo de las flechas, en mm^4 . Ver el artículo 9.5.2.3. Capítulos 9 y 14.
- I_g momento de inercia de la sección total o bruta del elemento de hormigón, con respecto al eje baricéntrico, sin considerar la armadura, en mm^4 . Capítulos 9 y 10.
- I_s momento de inercia de la sección total o bruta de la losa, con respecto al eje baricéntrico definido para calcular α_f y β_t , en mm^4 . $I_s = h_3 / 12$ veces el ancho de la losa definido en la simbología de α_f y β_t del Capítulo 13. Capítulo 13.
- I_{se} momento de inercia de la armadura con respecto al eje baricéntrico de la sección transversal del elemento, en mm^4 . Capítulo 10.
- I_{sx} momento de inercia de un perfil o tubo de acero estructural con respecto al eje baricéntrico de la sección transversal del elemento compuesto, en mm^4 . Capítulo 10.
- k coeficiente de permeabilidad del suelo, en m/s. Capítulo 2.
- k factor de longitud efectiva para elementos comprimidos. Capítulos 10 y 14.
- k_c coeficiente para la resistencia básica al desprendimiento del hormigón solicitado a tracción. Apéndice D.
- k_{cp} coeficiente para la resistencia al arrancamiento del hormigón. Apéndice D.
- k_{05} coeficiente relacionado con el percentil 5. Apéndice D.
- K coeficiente de fricción por desviación accidental, por metro de cable de pretensado. Capítulo 18.
- K_t rigidez torsional de un elemento sujeto a torsión; momento por unidad de rotación. Ver los Comentarios al artículo 13.7.5. Capítulo 13.
- K_{tr} índice de la armadura transversal. $K_{tr} = \frac{A_{tr} f_{yt}}{10 s n}$, donde la constante 10 tiene dimensión de MPa. Ver el artículo 12.2.3. Capítulo 12.
- ℓ luz de una viga o losa en una dirección; longitud libre de un voladizo, en mm. Ver el artículo 8.7. Capítulo 9 y Apéndice D.
- ℓ_a longitud de empotramiento adicional de una barra o alambre más allá del eje de un apoyo, o punto de momento nulo, en mm. Capítulo 12.
- ℓ_{anc} longitud en la cual se debe anclar un tensor, en mm. Apéndice A.
- ℓ_b ancho del apoyo, en mm. Apéndice A.

l_c	longitud de un elemento comprimido en un pórtico, medida entre los ejes de los nudos del pórtico, en mm. Capítulos 10, 14 y 22.
l_d	longitud de anclaje en tracción de las barras y alambres conformados y de los cordones de pretensado, en mm. Capítulos 7, 12 y 19.
l_{dc}	longitud de anclaje de las barras y alambres conformados en compresión, en mm. Capítulo 12.
l_{dh}	longitud de anclaje en tracción de las barras o alambres conformados con un gancho normal, medida desde la sección crítica hasta el extremo exterior del gancho (longitud recta embebida desde la sección crítica hasta el inicio del gancho (punto de tangencia) más el radio de doblado interno, más un diámetro de la barra o alambre), en mm. Capítulo 12.
l_e	longitud efectiva de la columna, igual a $k l_u$, en mm. Capítulo 10.
l_n	longitud de la luz libre medida entre las caras de los apoyos, en mm. Capítulos 8 a 11, 13, 16 y Apéndice A.
l_{px}	distancia medida desde el extremo del elemento de acero de pretensado donde se efectúa o aplica el tesado hasta el punto considerado, en mm. Ver el artículo 18.6.2. Capítulo 18.
l_t	luz del elemento sometido a la prueba de carga, en mm. (Se adopta como la luz menor de los sistemas de losas armadas en dos direcciones). La luz se define como el menor valor entre: (a) la distancia entre los ejes de los apoyos, y (b) la distancia libre entre los apoyos más el espesor h del elemento. La luz de un voladizo se debe adoptar como el doble de la distancia entre la cara del apoyo y el extremo del voladizo, en mm. Capítulo 20.
l_u	longitud sin apoyo lateral de un elemento comprimido, en mm. Ver el artículo 10.11.3.1. Capítulo 10.
l_v	longitud del brazo del conector de corte medida desde el baricentro de la carga concentrada o reacción, en mm. Capítulo 11.
l_w	longitud total de un tabique o longitud del segmento de tabique considerado en la dirección del esfuerzo de corte, en mm. Capítulos 11 y 14.
l_1	longitud de la luz en la dirección en que se determinan los momentos, medida entre los centros de los apoyos, en mm. Capítulo 13.
l_2	longitud de la luz en la dirección perpendicular a l_1 , medida entre los centros de los apoyos, en mm. Ver también los artículos 13.6.2.3. y 13.6.2.4. Capítulo 13.
L	sobrecargas o las solicitaciones correspondientes. Capítulos 8, 9, 20 y Apéndice C.
L_0	longitud de referencia para medir el alargamiento de rotura de los alambres, en

mm. Capítulo 3.

- L_r sobrecargas en las cubiertas o las solicitaciones correspondientes. Capítulo 9.
- M madurez, en °C por hora ó °C por día. Capítulos 5 y 6.
- M momento máximo sin mayorar debido a las cargas de servicio, incluyendo los efectos P-Δ, en N mm. Capítulo 14.
- M_a momento máximo **sin mayorar** en un elemento, para la etapa en la que se calcula la flecha, en N mm. Capítulos 9 y 14.
- M_c momento mayorado, amplificado por los efectos de la curvatura del elemento, a ser utilizado en el diseño de un elemento comprimido, en N mm. Capítulo 10.
- M_{cr} momento de fisuración, en N mm. Ver el artículo 9.5.2.3. Capítulos 9 y 14.
- M_{cre} momento que produce fisuración por flexión en la sección debido a las cargas aplicadas externamente, en N mm. Ver el artículo 11.4.2.1. Capítulo 11.
- M_m momento mayorado modificado que considera el efecto de la compresión axial, en N mm. Ver el artículo 11.3.2.2. Capítulo 11.
- $M_{máx}$ máximo momento mayorado en la sección debido a las cargas aplicadas externamente, en N mm. Capítulo 11.
- M_n momento flexor resistente nominal de una sección, en N mm. Capítulos 11, 12, 14, 18 y 22.
- M_o momento isostático total mayorado, en N mm. Capítulo 13.
- M_p momento plástico resistente requerido en la sección transversal del conector de corte, en N mm. Capítulo 11.
- M_s momento mayorado debido a las cargas que producen un desplazamiento horizontal apreciable, en N mm. Capítulo 10.
- M_{sa} momento máximo aplicado, sin mayorar, debido a las cargas de servicio, **sin incluir** los efectos P-Δ, en N mm. Capítulo 14.
- M_u momento mayorado en la sección considerada, en N mm. Capítulos 10, 11, 13, 14 y 22.
- M_{ua} momento en una sección ubicada en la mitad de la altura del tabique debido a las cargas horizontales y verticales excéntricas mayoradas, en N mm. Capítulo 14.
- M_v momento resistente con que contribuye el conector de corte, en N mm. Capítulo 11.
- M_1 el menor momento (de primer orden), mayorado en uno de los extremos de un elemento comprimido, que se debe adoptar como positivo si el elemento

- presenta curvatura simple, y negativo si tiene doble curvatura, en N mm. Capítulo 10.
- M_{1ns} momento mayorado de un elemento comprimido, en el extremo en el cual actúa M_1 , debido a cargas que **no originan** desplazamiento lateral apreciable, y calculado mediante un análisis elástico de primer orden del pórtico, en N mm. Capítulo 10.
- M_{1s} momento mayorado de un elemento comprimido, en el extremo en el cual actúa M_1 , debido a cargas que **originan** un desplazamiento lateral apreciable, y calculado mediante un análisis elástico de primer orden del pórtico, en N mm. Capítulo 10.
- M_2 el mayor momento (de primer orden) mayorado, en uno de los extremos de un elemento comprimido, siempre positivo, en N mm. Capítulo 10.
- $M_{2,min}$ valor mínimo de M_2 , en N mm. Capítulo 10.
- M_{2ns} momento mayorado de un elemento comprimido en el extremo en el cual actúa M_2 , debido a las cargas que **no originan** un desplazamiento lateral apreciable, y calculado mediante un análisis elástico de primer orden del pórtico, en N mm. Capítulo 10.
- M_{2s} momento mayorado de un elemento comprimido en el extremo en el cual actúa M_2 , debido a las cargas que **originan** un desplazamiento lateral apreciable, y calculado mediante un análisis elástico de primer orden del pórtico, en N mm. Capítulo 10.
- n número de resultados de ensayos consecutivos. Capítulo 5.
- n en general número de unidades, tales como ensayos de resistencia, barras, alambres, cordones de pretensado, dispositivos de anclaje monocordones, anclajes o ramas de los conectores de corte. Capítulos 11, 18 y Apéndice D.
- n número de barras o alambres que se empalman o anclan a lo largo del plano de hendimiento. Capítulo 12.
- n número de dispositivos de anclajes monocordones en un grupo. Capítulo 18.
- n número de anclajes en un grupo. Apéndice D.
- n_1 y n_2 número de resultados de ensayos que conforman cada grupo (no inferiores a 10). Capítulo 5.
- N_b resistencia básica al desprendimiento del hormigón por tracción de un único anclaje en hormigón fisurado, en N. Ver el artículo D.5.2.2. Apéndice D.
- N_c esfuerzo axial de tracción en el hormigón debido a la carga permanente más la sobrecarga sin mayorar, en N. Capítulo 18.
- N_{cb} resistencia nominal al desprendimiento del hormigón por tracción de un único anclaje, en N. Ver el artículo D.5.2.1. Apéndice D.

N_{cbg}	resistencia nominal al desprendimiento del hormigón por tracción de un grupo de anclajes, en N. Ver el artículo D.5.2.1. Apéndice D.
N_n	resistencia nominal a tracción, en N. Apéndice D.
N_p	resistencia al arrancamiento por tracción de un único anclaje en hormigón fisurado, en N. Ver los artículos D.5.3.4 y D.5.3.5. Apéndice D.
N_{pn}	resistencia nominal al arrancamiento por tracción de un único anclaje, en N. Ver el artículo D.5.3.1. Apéndice D.
N_{sa}	resistencia nominal de un único anclaje o grupo de anclajes en tracción, controlada por la resistencia del acero, en N. Ver los artículos D.5.1.1 y D.5.1.2. Apéndice D.
N_{sb}	resistencia al descascaramiento del recubrimiento lateral de un único anclaje, en N. Apéndice D.
N_{sbg}	resistencia al descascaramiento del recubrimiento lateral de un grupo de anclajes, en N. Apéndice D.
N_u	esfuerzo axial mayorado, normal a la sección transversal, que se produce simultáneamente con V_u o T_u . Se debe considerar positivo para compresión y negativo para tracción, en N. (N_u se debe interpretar como la carga axial de diseño para el estado límite último). Capítulo 11.
N_{ua}	esfuerzo de tracción mayorado aplicado a un anclaje o grupo de anclajes, en N. Apéndice D.
N_{uc}	esfuerzo de tracción horizontal mayorado aplicado en la parte superior de una ménsula corta y que actúa simultáneamente con V_u . Se debe considerar positivo para tracción. Capítulo 11.
p	presión lateral sobre el encofrado, en kPa. Capítulo 6.
p_{cp}	perímetro exterior de la sección transversal de hormigón, en mm. Ver el artículo 11.6.1. Capítulo 11.
p_h	perímetro del eje de la armadura de torsión transversal cerrada ubicada en la posición más externa, en mm. Capítulo 11.
P_b	resistencia nominal para la carga axial (resistencia axial nominal), en la condición de deformación balanceada, en N. Ver el artículo 10.3.2. Capítulos 9, 10, Apéndices B y C.
P_c	carga crítica de pandeo, en N. Ver el artículo 10.12.3. Capítulo 10.
P_n	resistencia nominal para la carga axial (resistencia axial nominal) de la sección transversal, en N. Capítulos 9, 10, 14, 22 y Apéndices B y C.
$P_{n,máx}$	máximo valor de P_n admisible, en N. Ver el artículo 10.3.6. Capítulo 10.

P_o	resistencia nominal para carga axial, con excentricidad nula, en N. Capítulo 10.
P_{pj}	fuerza de pretensado en el extremo desde donde se efectúa o aplica el tesado, (fuerza de pretensado en el extremo activo), en N. Capítulo 18.
P_{pu}	fuerza de pretensado mayorada en el dispositivo de anclaje, en N. Capítulo 18.
P_{px}	fuerza de pretensado evaluada a una distancia ℓ_{px} del extremo desde donde se aplica el tesado, en N. Capítulo 18.
P_s	carga axial sin mayorar en la sección de diseño, (en la mitad de la altura), incluyendo los efectos del peso propio, en N. Capítulo 14.
P_u	esfuerzo axial mayorado para una excentricidad dada ($P_u \leq \phi P_n$), en N. Se debe considerar positivo para compresión y negativo para tracción. Capítulos 10, 14 y 22.
q_{DU}	carga permanente mayorada por unidad de área. Capítulo 13.
q_{LU}	sobrecarga mayorada por unidad de área. Capítulo 13.
q_u	carga mayorada por unidad de área. Capítulo 13.
Q	índice de estabilidad de un piso. Ver el artículo 10.11.4. Capítulo 10.
Q_t	carga de rotura en cordones de 2, 3 y 7 alambres para estructuras de hormigón pretensado, en kN. Capítulo 3.
Q_1	carga al 1 % de alargamiento total, en cordones de 2, 3 y 7 alambres para estructuras de hormigón pretensado, en kN. Capítulo 3.
r	radio de giro de la sección transversal de un elemento comprimido, en mm. Capítulo 10.
R	carga debida a la lluvia, o las solicitaciones correspondientes. Capítulo 9.
R	reacción, en N. Apéndice A.
s	separación horizontal entre los centros de las barras, o alambres, de la armadura traccionada por flexión más cercana a la cara más traccionada del elemento, en mm. (Cuando haya una única barra ó alambre cercano a la cara más traccionada, s será el ancho de la cara más traccionada). Capítulo 10.
s	separación entre los centros de los elementos que constituyen la armadura longitudinal, la armadura transversal, los cordones de pretensado y los alambres o dispositivos de anclaje, en mm. Capítulos 11, 12, 17 y Apéndice D.
s	separación entre los centros de la armadura traccionada por flexión cerca del borde extremo traccionado, en mm. Cuando exista sólo una barra o un cable de pretensado cerca de la cara extrema traccionada, s será el ancho de dicha cara. Capítulo 18.

- s_i** separación entre los centros de la armadura en la capa i adyacente a la superficie de un elemento, en mm. Apéndice A.
- s_ℓ** separación libre entre las barras o alambres paralelos, ubicados en una capa de armadura, en elementos solicitados a flexión, en mm. Capítulo 7.
- s_n** desviación estándar de los resultados de los ensayos de resistencia, en MPa. Capítulos 4, 5, 23 y Apéndice D.
- s_{n1} y s_{n2}** desviaciones estándares calculadas por separado para cada uno de los dos grupos de resultados de ensayo, en MPa. Capítulo 5.
- s_p** promedio estadístico de las desviaciones estándares, cuando se usan dos grupos de resultados de ensayos para determinar la desviación estándar, en MPa. Capítulo 5.
- s_2** separación entre los centros de la armadura longitudinal de corte o de torsión, en mm. Capítulo 11.
- S** carga debida a la nieve, o las solicitaciones correspondientes. Capítulo 9
- S_m** módulo resistente elástico de la sección en flexión, en mm^3 . Capítulo 22.
- $S_{m\acute{a}x}$** área de la sección nominal transversal del alambre de mayor diámetro de la unión de una malla soldada, en mm^2 . Capítulo 3.
- S_n** resistencia nominal, en N. Capítulo 9.
- t** espesor de la pared de una sección hueca, en mm. Capítulo 11.
- T** temperatura en el interior del hormigón, en °C. Capítulos 5 y 6.
- T** solicitaciones de coacción y efectos provenientes de la contracción o expansión resultante de las variaciones de temperatura, fluencia lenta de los materiales componentes, contracción, cambios de humedad y asentamientos diferenciales o sus combinaciones. Capítulo 9.
- T** esfuerzo de tracción que actúa sobre un zona nodal, en N. Apéndice A.
- T_n** resistencia nominal al momento torsor, en N mm. Capítulo 11.
- T_u** momento torsor mayorado en la sección, en N mm. Capítulo 11.
- U** resistencia requerida para resistir las cargas mayoradas o las solicitaciones correspondientes. Capítulo 9.
- v_n** tensión nominal de corte, en MPa. Ver el artículo 11.12.6.2. Capítulo 11.
- V_b** resistencia básica al desprendimiento por corte del hormigón de un único anclaje en hormigón fisurado, en N, (ver los artículos D.6.2.2. y D.6.2.3.). Apéndice D.

V_c	resistencia nominal al corte proporcionada por el hormigón, en N. Capítulos 8, 11 y 13.
V_{cb}	resistencia nominal al desprendimiento por corte de un único anclaje, en N. Ver el artículo D.6.2.1. Apéndice D.
V_{cbg}	resistencia nominal al desprendimiento del hormigón por corte de un grupo de anclajes, en N. Ver el artículo D.6.2.1. Apéndice D.
V_{ci}	resistencia nominal al corte proporcionada por el hormigón cuando se produce la fisuración diagonal como resultado de la combinación de corte y momento, en N. Capítulo 11.
V_{cp}	resistencia nominal al arrancamiento de un único anclaje, en N. Ver el artículo D.6.3. Apéndice D.
V_{cpg}	resistencia nominal al arrancamiento de un grupo de anclajes, en N. Ver el artículo D.6.3. Apéndice D.
V_{cw}	resistencia nominal al corte proporcionada por el hormigón cuando se produce la fisuración diagonal como resultado de tensiones principales de tracción elevadas en el alma, en N. Capítulo 11.
V_d	esfuerzo de corte en la sección, debido a la carga permanente sin mayorar, en N. Capítulo 11.
V_i	esfuerzo de corte mayorado en la sección, debido a las cargas aplicadas externamente que se presentan simultáneamente con $M_{máx}$, en N. Capítulo 11.
V_n	resistencia nominal al corte, en N. Capítulos 10, 11, 18, 22 y Apéndice D.
V_{nh}	resistencia nominal al corte horizontal, en N. Capítulo 17.
V_p	componente vertical de la fuerza efectiva de pretensado en una sección, en N. Capítulo 11.
V_s	resistencia nominal al corte proporcionada por la armadura de corte, en N. Capítulo 11.
V_{sa}	resistencia nominal al corte de un único anclaje o grupo de anclajes, controlada por la resistencia del acero, en N. Ver los artículos D.6.1.1. y D.6.1.2. Apéndice D.
V_u	esfuerzo de corte mayorado en la sección, en N. Capítulos 11, 12, 13, 17, 18, 22 y Apéndice D.
V_{ua}	esfuerzo de corte mayorado aplicado a un único anclaje o grupo de anclajes, en N. Apéndice D.
V_{us}	esfuerzo de corte horizontal mayorado en un piso, en N. Capítulo 10.

w_c	densidad (peso unitario) del homigón especificado, en kg/m^3 . Capítulos 8 y 9.
w_s	ancho efectivo de un puntal perpendicular al eje del mismo, en mm. Apéndice A.
w_t	ancho efectivo de hormigón que rodea a un tensor, utilizado para dimensionar la zona nodal, en mm. Apéndice A.
$w_{t,máx}$	ancho efectivo máximo del hormigón que rodea a un tensor, en mm. Apéndice A.
w_u	carga mayorada por unidad de longitud de una viga o de una losa en una dirección. Capítulo 8.
W	carga debida al viento o las solicitaciones correspondientes. Capítulo 9.
x	menor dimensión total de la parte rectangular de la sección transversal, en mm. Capítulo 13.
X_i	resultado de un ensayo. Capítulo 5.
\bar{X}	promedio de (n) resultados de ensayos. Capítulo 5.
y	mayor dimensión total de la parte rectangular de la sección transversal, en mm. Capítulo 13.
y_t	distancia desde el eje baricéntrico de la sección transversal bruta del hormigón, sin considerar la armadura, a la cara traccionada, en mm. Capítulos 9 y 11.
α	ángulo que define la orientación de la armadura. Capítulo 11 y Apéndice A.
α_f	relación entre la rigidez a flexión de la sección de una viga y la rigidez a flexión de una faja de losa, cuyo ancho está limitado lateralmente por los ejes centrales de los paños de losa adyacentes (si los hubiera) a cada lado de la viga. Capítulos 9 y 13.
α_{fm}	valor promedio de α_f para todas las vigas de borde de un paño de losa. Capítulo 9.
α_{f1}	α_f en la dirección de l_1 . Capítulo 13.
α_{f2}	α_f en la dirección de l_2 . Capítulo 13.
α_i	ángulo entre el eje de un puntal y las barras de la capa i de armadura que atraviesa dicho puntal. Apéndice A.
α_{px}	variación angular total del trazado del cable de pretensado, medida desde el extremo desde donde se efectúa o aplica el tesado (extremo activo), hasta el punto considerado, en radianes. Capítulo 18.
α_s	constante que se utiliza para calcular V_c en losas y zapatas. Capítulo 11.

- α_v relación entre la rigidez a flexión del brazo del conector de corte y la rigidez de la sección de losa compuesta que lo rodea. Ver el artículo 11.12.4.5. Capítulo 11.
- β relación entre las luces libres, mayor y menor, de una losa armada en dos direcciones. Ver el artículo 9.5.3.3. Capítulo 9.
- β relación entre el lado mayor y el lado menor del área en que actúa una carga concentrada o una reacción. Capítulos 11 y 22.
- β relación entre la longitud del lado mayor y la longitud del lado menor de una zapata o cabezal de pilotes. Capítulo 15.
- β_b relación entre el área de la armadura longitudinal interrumpida en una sección y el área total de la armadura traccionada de la sección. Capítulo 12.
- β_d relación utilizada para calcular los momentos amplificados en las columnas debidos a las cargas sostenidas o de larga duración. Ver los artículos 10.11.1. y 10.3.6. Capítulo 10.
- β_n factor que considera el efecto del anclaje de los tensores sobre la resistencia efectiva a la compresión de una zona nodal. Apéndice A.
- β_p factor que se utiliza para calcular V_c en losas pretensadas. Capítulo 11.
- β_s factor que considera el efecto de la armadura de fisuración y de confinamiento, sobre la resistencia efectiva a la compresión del hormigón, en un puntal. Apéndice A.
- β_t relación entre la rigidez a torsión de la sección de la viga de borde y la rigidez a la flexión de una faja de losa cuyo ancho es igual a la longitud de la luz de la viga, medida entre los centros de los apoyos, siendo $\beta_t = \frac{E_{cb} C}{2 E_{cs} I_s}$. Ver el artículo 13.6.4.2. Capítulo 13.
- β_1 factor que relaciona la altura del bloque de tensiones de compresión rectangular equivalente con la profundidad del eje neutro. Ver el artículo 10.2.7.3. Capítulos 8, 10, 18 y Apéndice B.
- γ_c masa unitaria del hormigón fresco, en kg/m^3 . Capítulo 6.
- γ_f factor que se utiliza para determinar el momento no balanceado transmitido por flexión en las uniones losa-columna. Ver el artículo 13.5.3.2. Capítulo 11 y 13.
- γ_p factor que depende del tipo de acero de pretensado a utilizar. Ver el artículo 18.7.2. Capítulo 18.
- γ_s factor que se utiliza para determinar la fracción de armadura ubicada en la faja central de la zapata. Ver el artículo 15.4.4.2.. Capítulo 15.

γ_v	factor que se utiliza para determinar el momento no balanceado transmitido por excentricidad del corte en las uniones losa-columna, siendo $\gamma_v = 1 - \gamma_f$. Ver el artículo 11.12.6.1. Capítulo 11.
δ_{ns}	factor de amplificación de momentos para pórticos indesplazables, utilizado para reflejar los efectos de la curvatura entre los extremos del elemento comprimido. Capítulo 10.
δ_s	factor de amplificación de momentos para pórticos desplazables, utilizado para reflejar el desplazamiento lateral que resulta de las cargas gravitatorias y de las cargas laterales. Capítulo 10.
Δf_p	aumento de la tensión en los cables de pretensado debido a las cargas mayoradas, en MPa. Apéndice A.
Δf_{ps}	tensión en el acero de pretensado bajo las cargas de servicio, menos la tensión de descompresión, en MPa. Capítulo 18.
Δf_{pt}	valor de f_{ps} en la sección de máximo momento menos la tensión en el acero de pretensado debida al pretensado y a los momentos flexores mayorados en la sección. Capítulo 11.
Δ_o	desplazamiento lateral relativo entre el extremo superior e inferior de un piso debido a los esfuerzos horizontales, calculado mediante un análisis elástico de primer orden del pórtico, con valores de rigideces que satisfagan lo especificado en el artículo 10.11.1. Capítulo 10.
Δ_r	diferencia entre la flecha inicial y final (después de retirar las cargas) en una prueba de carga o en una prueba de carga repetitiva, en mm. Capítulo 20.
Δ_s	flecha máxima en la mitad de la altura, o en una ubicación próxima a la mitad de la altura, debida a las cargas de servicio, en mm. Capítulo 14.
Δt	duración del curado a la temperatura T, en días u horas. Capítulos 5 y 6.
Δ_u	flecha por flexión en la mitad de la altura de un tabique debida a las cargas mayoradas, en mm. Capítulo 14.
Δ_1	flecha máxima medida durante la primera prueba de carga, en mm. Ver el artículo 20.5.2. Capítulo 20.
Δ_2	flecha máxima medida durante la segunda prueba de carga con relación a la posición de la estructura al iniciarse la segunda prueba de carga, en mm. Ver el artículo 20.5.2. Capítulo 20.
ε_t	deformación específica neta de tracción en el acero más traccionado, para la resistencia nominal, excluyendo las deformaciones debidas a la tensión efectiva de pretensado, la fluencia lenta, la contracción y las variaciones de temperatura. Capítulos 8, 9, 10 y Apéndice B.

θ	ángulo entre el eje de un puntal, diagonal comprimida, o campo de compresión y el cordón traccionado de un elemento. Apéndice A.
λ	factor de modificación relacionado con la densidad (peso unitario) del hormigón. Ver el artículo 11.7.4.3. Capítulos 9, 11,12 y Apéndice A.
λ_{Δ}	factor para calcular la flecha adicional debida a los efectos a largo plazo. Ver el artículo 9.5.2.5. Capítulo 9.
μ	coeficiente de fricción. Ver el artículo 11.7.4.3. Capítulo 11.
μ_p	coeficiente de fricción por curvatura para postesado. Capítulo 18.
ξ	factor que depende del tiempo para cargas de larga duración (cargas sostenidas). Ver el artículo 9.5.2.5. Capítulo 9.
ρ	cuantía de la armadura traccionada no tesa; relación entre A_s y $b d$, ($\rho = A_s / b d$). Ver el artículo C 10.3.3. y el Apéndice B. Capítulos 7, 8, 9, 11, 13 y Apéndice B.
ρ'	cuantía de la armadura comprimida, no tesa; relación entre A'_s y $b d$ ($\rho' = A'_s / b d$). Capítulos 8, 9 y Apéndice B.
ρ_b	cuantía de la armadura que produce condiciones de deformación balanceadas; relación entre A_s y $b d$ ($\rho_b = A_s / b d$). Ver el artículo 10.3.2.. Capítulos 8, 9, 10, 13, 14 y Apéndice B.
ρ_l	cuantía de la armadura longitudinal distribuida, referida al área total o bruta del hormigón, perpendicular a la armadura A_{cv} . Capítulos 11 y 14.
ρ_p	cuantía de la armadura tesa, relación entre A_{ps} y $b d_p$; ($\rho_p = \frac{A_{ps}}{b d_p}$). Capítulo 18.
ρ_s	relación entre el volumen de armadura del zuncho en espiral y el volumen total del núcleo confinado por el zuncho en espiral (medido desde el diámetro exterior del zuncho). Capítulo 10.
ρ_t	cuantía de la armadura transversal distribuida, referida al área total o bruta del hormigón, perpendicular a dicha armadura. Capítulos 11 y 14.
ρ_v	relación entre el área de estribos y el área de la superficie de contacto: $A_v / b_v s$. Ver el artículo 17.5.3.3. Capítulo 17.
ρ_w	cuantía de la armadura referida a una sección $b_w d$; relación entre A_s y $b_w d$, ($\rho_w = A_s / b_w d$). Capítulo 11.
ϕ	factor de reducción de la resistencia. Ver el artículo 9.3. Capítulos 8 a 11, 13, 14, 17, 18, 19, 20, 22 y Apéndices A a D.
ϕ_k	factor de reducción de la rigidez. Ver el artículo C 10.12.3. Capítulo 10.

$\psi_{c,N}$	factor que se utiliza para modificar la resistencia a la tracción de los anclajes y que depende de la presencia o ausencia de fisuras en el hormigón. Ver el artículo D.5.2.6. Apéndice D.
$\psi_{c,P}$	factor que se utiliza para modificar la resistencia al arrancamiento por tracción de los anclajes y que depende de la presencia o ausencia de fisuras en el hormigón. Ver el artículo D.5.3.6. Apéndice D.
$\psi_{c,V}$	factor que se utiliza para modificar la resistencia al corte de los anclajes y que depende de la presencia o ausencia de fisuras en el hormigón, y de la presencia o ausencia de armadura suplementaria. Ver el artículo D.6.2.7. para anclajes solicitados por corte. Apéndice D.
$\psi_{cp,N}$	factor de que se utiliza para modificar la resistencia a la tracción de los anclajes incorporados al hormigón endurecido, que se han de utilizar en hormigón no fisurado sin armadura suplementaria. Ver el artículo D.5.2.7. Apéndice D.
ψ_e	factor que se utiliza para modificar la longitud de anclaje y que depende del revestimiento de las armaduras. Ver el artículo 12.2.4. Capítulo 12.
$\psi_{ec,N}$	factor que se utiliza para modificar la resistencia a la tracción de los anclajes y que depende de la excentricidad de las cargas aplicadas. Ver el artículo D.5.2.4. Apéndice D.
$\psi_{ec,V}$	factor que se utiliza para modificar la resistencia al corte de los anclajes y que depende de la excentricidad de las cargas aplicadas. Ver el artículo D.6.2.5. Apéndice D.
$\psi_{ed,N}$	factor que se utiliza para modificar la resistencia a la tracción de los anclajes , y que depende de la proximidad a los bordes del elemento de hormigón. Ver el artículo D.5.2.5. Apéndice D.
$\psi_{ed,V}$	factor que se utiliza para modificar la resistencia al corte de los anclajes y que depende de su proximidad a los bordes del elemento estructural. Ver el artículo D.6.2.6.
ψ_s	factor que se utiliza para modificar la longitud de anclaje y que depende del diámetro de la armadura. Ver el artículo 12.2.4. Capítulo 12.
ψ_t	factor que se utiliza para modificar la longitud de anclaje y que depende de la ubicación de la armadura. Ver el artículo 12.2.4. Capítulo 12.
ω	índice de la armadura de tracción; ($\omega = \rho f_y / f'_c$). Ver el artículo 18.7.3. Capítulo 18 y Apéndice B.
ω'	índice de la armadura de compresión; ($\omega' = \rho' f_y / f'_c$). Ver el artículo 18.7.3. Capítulo 18 y Apéndice B.
ω_p	índice de la armadura tesa (acero de pretensado); ($\omega_p = \rho_p f_{ps} / f'_c$). Ver el artículo B 18.8.1. Capítulo 18 y Apéndice B.

- ω_{pw} índice de la armadura tesa (acero de pretensado), para secciones con alas. Ver el artículo B 18.8.1. Capítulo 18 y Apéndice B.
- ω_w índice de la armadura de tracción para secciones con alas. Ver el artículo B 18.8.1. Capítulo 18 y Apéndice B.
- ω'_w índice de la armadura de compresión para secciones con alas. Ver el artículo B 18.8.1. Capítulo 18 y Apéndice B.

PARTE 2 - ESPECIFICACIONES RELATIVAS A LOS MATERIALES Y HORMIGONES

CAPÍTULO 2. ESPECIFICACIONES POR RESISTENCIA Y DURABILIDAD

2.0. SIMBOLOGÍA

a/c razón agua/cemento, en masa.

$a/(c+x)$ razón agua / material cementicio, que tiene en cuenta la suma de las cantidades de cemento (c) y adición mineral (x), en masa.

f'_c resistencia especificada a la compresión del hormigón, en MPa.

$f'_{c\ min}$ resistencia mínima a especificar por durabilidad, en MPa.

k coeficiente de permeabilidad del suelo, en m/s.

2.1. REQUISITOS GENERALES

2.1.1. Este Reglamento es **válido** para **hormigones**

- cuya masa por unidad de volumen se encuentre entre **2000 kg/m³** y **2800 kg/m³**.
- constituidos por una mezcla homogénea de una pasta de material cementicio y agua, con agregados gruesos y finos, que en estado fresco tiene cohesión y trabajabilidad y que luego, por el fraguado y el endurecimiento de la pasta cementicia, adquiere resistencia. Además de estos componentes básicos, también puede contener aditivos químicos y/o adiciones minerales activas.

2.1.2. Los hormigones a utilizar en el Proyecto Estructural deben cumplir con:

- los **requisitos de durabilidad** establecidos en el artículo 2.2.
- los **requisitos de resistencia** establecidos en el artículo 2.3.
- los **requisitos especiales** establecidos en el artículo 2.4.

2.1.3. Este Reglamento exige que se adopten las resistencias y las razones agua/cemento que resulten **más restrictivas** de entre las establecidas por **durabilidad** en la Tabla 2.5, por **resistencia** en la Tabla 2.7 y por **requisitos especiales** en la Tabla 2.8.

2.2. REQUISITOS POR DURABILIDAD

2.2.1. Requisitos generales

2.2.1.1. Se entiende por **acciones del medio ambiente** a aquellas de naturaleza química, física y/o físico-química que pueden provocar la **degradación de la estructura por efectos diferentes a los de las cargas consideradas en el Proyecto o Diseño Estructural**. Según sea la magnitud de dicha degradación y la velocidad con que se produce, la estructura puede perder, parcial o totalmente, la aptitud para cumplir la función para la cual fue construida.

2.2.1.2. El diseño de las estructuras y la especificación del hormigón de la estructura y sus materiales componentes deben tener en cuenta las **acciones del medio ambiente, los procesos de degradación de los materiales a utilizar en la estructura y la vida útil en servicio requerida por el comitente**.

2.2.1.3. Este Reglamento contiene exigencias para lograr una **vida útil en servicio de 50 años**, con la salvedad establecida en el artículo 2.2.10.1. Dichas exigencias son válidas para estructuras de hormigón expuesto (hormigón a la vista) **sin ningún tipo de revestimiento agregado sobre la superficie del elemento estructural**.

El agregado de revestimientos superficiales puede aumentar la vida en servicio del elemento estructural expuesto. Dicho aumento de vida útil dependerá de la naturaleza y características del recubrimiento superficial. No obstante, este Reglamento no contiene prescripciones vinculadas con los recubrimientos superficiales.

Queda expresamente establecido que los recubrimientos de armaduras y la calidad del hormigón a utilizar en la estructura según este Reglamento, **no pueden ser modificados por la aplicación de revestimientos superficiales**.

Cuando el Proyectista o Diseñador Estructural decida **prolongar la vida útil de la estructura** más allá de los 50 años, podrá utilizar la mayor protección debida al revestimiento superficial a los fines previstos en el artículo 2.2.1.4.

2.2.1.4. Cuando se proyecte una estructura para una **vida útil en servicio mayor de 50 años**, en los **Documentos del Proyecto** se deberán especificar las exigencias adicionales necesarias para lograrla. En este caso, las exigencias serán más severas que las establecidas en este **Reglamento**.

2.2.1.5. Cuando se proyecten **estructuras** destinadas a explotaciones industriales para una **vida útil en servicio menor de 50 años**, se podrán utilizar requisitos menos severos que los especificados en este Reglamento. En estos casos, la vida útil de diseño y las exigencias adoptadas deben constar en los **Documentos del Proyecto**.

2.2.1.6. A los efectos de cumplimentar lo establecido en los artículos 2.2.1.4 y 2.2.1.5 se deberán utilizar **modelos de predicción debidamente justificados** para determinar la vida útil en servicio de la estructura sometida a las condiciones de exposición previstas en el Proyecto o Diseño Estructural.

2.2.2. Requisitos del Proyecto Estructural

2.2.2.1. El Proyecto debe establecer una **estrategia de diseño y de mantenimiento** que garantice, al finalizar su vida útil en servicio, que la estructura posea la seguridad, la aptitud en servicio y las condiciones estéticas exigidas por este Reglamento y por el Comitente. Dicha estrategia debe estar **claramente explicitada** en los **Documentos del Proyecto**.

2.2.2.2. Antes de comenzar el Proyecto de la Estructura, **se debe identificar el tipo de medio ambiente que define la agresividad a la que va a estar sometido cada conjunto de elementos estructurales**.

2.2.2.3. Los **Documentos del Proyecto Estructural** deben indicar:

- ❑ el **tipo de ambiente al que estará expuesto cada conjunto de elementos que componen la estructura**, de acuerdo con lo indicado en el artículo 2.2.4.
- ❑ la **vida útil de diseño** y la **estrategia de diseño y mantenimiento** indicadas en los artículos 2.2.2.1. y 2.2.1.2.
- ❑ la definición del **tipo de hormigón** a utilizar en los distintos elementos estructurales, con la siguiente información: **Clase de resistencia del hormigón y Clase de exposición** (por ejemplo H-25 / A2). La clase de hormigón especificada debe respetar los mínimos establecidos para el tipo de exposición correspondiente al elemento, de acuerdo con la Tabla 2.5.

2.2.2.4. A los fines establecidos en el artículo 2.2.2.1 se deben cumplir los siguientes requisitos:

- ❑ **máxima razón agua/cemento** de acuerdo con lo establecido en la Tabla 2.5.
- ❑ **mínima resistencia especificada** de acuerdo con lo establecido en la Tabla 2.5.
- ❑ **contenido mínimo de cemento** de acuerdo con lo establecido en el artículo 5.1.5.
- ❑ **contenido mínimo de aire intencionalmente incorporado**, cuando corresponda, de acuerdo con lo especificado en la Tabla 2.5. y en el artículo 5.1.2.
- ❑ **resistencia frente al ataque por sulfatos y otras acciones químicas**, cuando corresponda, de acuerdo con lo especificado en los artículos 2.2.4 a 2.2.6. y 2.2.10 y en las Tablas 2.3. y 2.4..
- ❑ **resistencia frente al ataque por agua de mar**, cuando corresponda, de acuerdo con lo especificado en los artículos 2.2.4 a 2.2.7. y 2.2.10. inclusive y en las Tablas 2.3. y 2.6.
- ❑ **inhibición de la reacción álcali - sílice**, cuando corresponda, de acuerdo con lo especificado en el artículo 2.2.9.
- ❑ **penetración máxima de agua o absorción capilar máxima**, de acuerdo con el artículo 2.2.11, cuando corresponda.

Además de las exigencias anteriores, **para lograr la vida en servicio establecida en este Reglamento** se deben cumplir las siguientes condiciones:

- ❑ respetar los **recubrimientos mínimos de armaduras** que se establecen en el artículo 7.7.
- ❑ asegurar el **control de deformaciones** indicado en el artículo 9.5, para evitar que el ancho de fisuras alcance valores críticos que afecten la durabilidad de las armaduras.
- ❑ **utilizar diseños geométricos** que impidan la permanencia de agua sobre los elementos estructurales no sumergidos o enterrados.
- ❑ **evitar los diseños geométricos con aristas vivas** en los elementos estructurales que estarán sometidos a acciones de congelamiento y deshielo o agresividad química fuerte o muy fuerte.
- ❑ explicitar, para el período de servicio, un **plan de inspecciones sistemáticas** destinadas al reconocimiento temprano de daños o indicios de daños y su oportuna reparación.

2.2.3. Requisitos de ejecución

Complementando las indicaciones establecidas en el artículo 2.2.2, durante la construcción de la estructura se debe cumplir con las siguientes condiciones **para asegurar la vida en servicio de la estructura**:

- ❑ **seleccionar los materiales** según lo establecido en el Capítulo 3.
- ❑ **determinar las proporciones de las mezclas** según lo establecido en el artículo 5.2.
- ❑ **producir y colocar en obra el hormigón en forma adecuada**, según lo establecido en los artículos 5.3. a 5.7. inclusive.
- ❑ **proteger y curar al hormigón en forma adecuada**, según lo establecido en los artículos 5.10. a 5.13. inclusive.

2.2.4. Clasificación del medio ambiente

2.2.4.1. En las **Tablas 2.1, 2.2, 2.3 y 2.4**, se especifican los **tipos de ambientes** o las **clases de exposición** para los cuales es posible especificar medidas preventivas de protección.

La clasificación está referida a las condiciones establecidas en el artículo 2.2.1.3. (estructuras de hormigón expuesto), salvo que expresamente se indique lo contrario.

2.2.4.2. Se deben realizar estudios especiales para **evaluar la agresividad** y las **medidas protectoras a incluir en el Proyecto o Diseño Estructural** cuando las acciones del medio ambiente excedan el marco de las indicadas en las Tablas mencionadas en el artículo anterior. Esto es de aplicación para los casos no incluidos en las Tablas 2.1 y 2.2 y sus complementarias, Tablas 2.3 y 2.4, y para aquellos que si bien están incluidos, su

complejidad no permite establecer en este Reglamento las correspondientes medidas preventivas de protección.

2.2.4.3. Cuando **una estructura posea elementos estructurales sometidos a diferentes ambientes**, el Proyectista o Diseñador Estructural deberá agrupar los elementos estructurales que presenten condiciones similares de exposición y adoptar las medidas de protección que correspondan a cada grupo de elementos estructurales.

2.2.4.4. En el caso de que **una estructura o grupo de elementos estructurales esté expuesto a más de una de las exposiciones** tipificadas en las Tablas 2.1 a 2.4, en los **Documentos del Proyecto** se indicarán todas esas exposiciones separadas por un signo "+".

2.2.5. Sustancias agresivas al hormigón contenidas en aguas y suelos en contacto con las estructuras

2.2.5.1. En las **Tablas 2.3 y 2.4** se clasifica el **grado de ataque para el caso de aguas y suelos** que contengan diferentes sustancias químicas agresivas que se pueden encontrar en contacto con las estructuras de hormigón. Dichas Tablas se deben aplicar con los siguientes criterios:

- a) El **grado de ataque debido a aguas agresivas** se debe determinar de acuerdo con la Tabla 2.3, con las siguientes aclaraciones:
- La Tabla 2.3 es **válida para climas moderados**, con **temperaturas medias anuales iguales o menores que 25 °C** y aguas estacionarias o que se mueven lentamente (velocidad igual o menor que **0,8 m/s**).
 - Si el agua contiene una **única sustancia agresiva**, ella determina el **grado de ataque**.
 - Si el agua contiene **dos (2) o más sustancias agresivas**, el grado de ataque será determinado para la **concentración más severa de los agentes agresivos presentes**. Si todas las concentraciones corresponden a un mismo grado de ataque, con valores que están dentro del cuarto superior del intervalo y en el caso del **pH** en el cuarto inferior del intervalo, se debe aumentar el grado de agresión al inmediato superior. **Este incremento no se debe aplicar al agua de mar**.
 - La agresión química del agua de mar en contacto con la estructura se debe equiparar al grado de ataque moderado de la Tabla 2.3.
- b) El **grado de ataque del suelo de contacto** se debe determinar de acuerdo con la Tabla 2.4, con las siguientes aclaraciones:
- La Tabla 2.4 **es válida para estructuras en contacto con suelos saturados de agua en forma frecuente o permanente**.
 - Cuando los **suelos** sean de **baja permeabilidad**, con **K** menor de **10⁻⁵ m/s**, el grado de ataque se puede reducir al grado inmediato anterior.

- c) El **grado de ataque** a tener en cuenta en el Proyecto Estructural, es el máximo nivel que resulte de los puntos precedentes a) y b).

2.2.5.2. Cuando el **medio ambiente sea agresivo** según el artículo 2.2.5.1., el hormigón debe cumplir con los requisitos de la Tabla 2.5.

Además, cuando la agresividad se origine por el **contenido de sulfatos** el hormigón deberá ser elaborado con el **tipo de cemento** que se establece a continuación:

a) **Grado de ataque moderado:**

- a.1.) **Cemento moderadamente resistente a los sulfatos** (IRAM 50001:2000-Tabla 4).
a.2.) **Cemento pórtland normal (CPN) más una adición mineral activa incorporada en obra.**
a.3.) **Cemento de uso general** (IRAM 50000:2000-Tabla 1).

Los materiales cementicios de las soluciones a.1.), a.2.) y a.3.), ensayados según la norma IRAM 1635:2009, deben tener una **expansión** igual o menor que **0,10 %** a los **6 meses** de edad. Este requisito **no será de aplicación a las soluciones a.1.) y a.3.)** cuando se utilice un cemento CPN con contenido de adiciones minerales igual o menor que el 5 % y cuyo contenido de aluminato tricálcico (C_3A) sea igual o menor que el 8 %, determinado según la norma IRAM 1504:1986.

b) **Grado de ataque fuerte:**

- b.1.) **Cemento altamente resistente a los sulfatos** (IRAM 50001:2000 -Tabla 3).
b.2.) **Cemento portland normal (CPN) más una adición mineral activa incorporada en obra.**

Los materiales cementicios de las soluciones b.1.) y b.2.), ensayados según la norma IRAM 1635:2009 deben tener una **expansión** igual o menor que **0,10 %** a la edad de un **(1) año**.

Este requisito **no será de aplicación a la solución b.1.)** cuando se utilice un cemento CPN con contenido de adiciones minerales igual o menor que el 5 % y que cumpla las siguientes condiciones aplicando la norma IRAM 1504:1986:

- El contenido de aluminato tricálcico (C_3A) sea igual o menor que el 4 %.
- El contenido de aluminato tricálcico más aluminoferrito tetracálcico (C_3A+FAC_4) o el contenido de aluminoferrito tetracálcico más ferrito dicálcico ($FAC_4 + FC_2$) sea igual o menor que el 22 %.

c) **Grado de ataque muy fuerte:**

- c.1.) **Cemento con adiciones altamente resistente a los sulfatos** (IRAM 50001:2000-Tabla 3). El **contenido de cemento del hormigón** será igual o mayor que **380 kg/m³**.
c.2.) **Cemento sin adiciones altamente resistente a los sulfatos (CPN-ARS-IRAM 50001:2000-Tabla 3)** utilizado conjuntamente con una adición mineral activa agregada en obra. La adición debe mejorar la resistencia a los sulfatos del

cemento. El contenido de material cementicio del hormigón será igual o mayor que **380 kg/m³**.

c.3.) Cemento altamente resistente a los sulfatos (CPN ARS-IRAM 50001:2000-Tabla 3) y una protección exterior capaz de resistir la agresión. El contenido de cemento del hormigón será igual o mayor que **350 kg/m³**.

Los materiales cementicios de las soluciones **c.1.)**, **c.2.)** y **c.3.)**, ensayados según la norma IRAM 1635:2009 deben tener una **expansión** igual o menor que **0,10 %** a la edad de un **(1) año**.

d) Ataque de sulfatos en presencia de cloruros (agua de mar y equivalentes) - grado de ataque moderado:

Cuando el hormigón esté sometido a la acción del agua de mar (ambiente marino), o a la acción de aguas con contenidos de sulfatos y cloruros equivalentes a las del agua de mar pero provenientes de ambiente no marino, se deberán utilizar materiales cementicios que cumplan con las especificaciones del artículo 2.2.5.2.a).

2.2.6. Contenido máximo de sulfatos en los agregados componentes del hormigón

Los **contenidos máximos de sulfatos solubles en agua**, admitidos en los agregados componentes del hormigón deben cumplir, tanto para el hormigón fresco como para el endurecido, con lo establecido en la Tablas 3.4. y 3.6.

2.2.7. Contenidos máximos de cloruros en el hormigón

Los **contenidos máximos de cloruros solubles en agua en el hormigón** endurecido, aportados por todos los materiales componentes, incluyendo los aditivos y eventualmente adiciones minerales, deben ser iguales o menores que los límites fijados en la Tabla 2.6. Asimismo, el hormigón debe cumplir con los requisitos que se establecen en la Tabla 2.5.

El **contenido de cloruros en el hormigón endurecido** se debe determinar a una edad comprendida entre **28 y 45 días**, utilizando el método de la norma IRAM 1857.

En los estudios preliminares de los materiales se puede estimar el contenido total de cloruros que tendrá el hormigón endurecido, como sumatoria del aporte de sus materiales componentes en el hormigón fresco.

Si los valores estimados son menores que los límites indicados en la Tabla 2.6., se puede considerar que el contenido de cloruros del hormigón endurecido, incorporados por los materiales constituyentes, será menor que el exigido por este Reglamento.

2.2.8. Hormigón expuesto a temperaturas de congelación y deshielo

El hormigón de las estructuras que estarán sometidas a las **exposiciones identificadas** como **C1** o **C2** de la Tabla 2.2., debe contener el volumen de aire intencionalmente incorporado en su masa especificado en el artículo 5.1.2.

2.2.9. Reacción álcali - sílice

2.2.9.1. Las estructuras de hormigón que durante *su vida en servicio* pudieran estar, en forma permanente o periódica, **en contacto con agua, suelos húmedos o atmósferas con humedad relativa superior al 80 %**, deben ser construidas con un conjunto de materiales componentes (cemento, agregados, aditivos, adiciones minerales y agua) para los cuales esté comprobado que no se producen expansiones y/o deterioros como consecuencia de la **reacción álcali – sílice** (en adelante **RAS**).

2.2.9.2. Cuando se disponga de información de **obras en servicio** que no tengan evidencias de **expansiones y/o otros daños asociados** a la **RAS** y se verifiquen todas las condiciones que se detallan a continuación:

- estén construidas con un conjunto de materiales (agregados, cemento, adiciones minerales y aditivos) **similares** a los que se intenta utilizar en el Proyecto en estudio,
- sean de **igual tipología** estructural,
- las condiciones de exposición **sean similares** y
- hayan estado en **servicio más de 15 años** para hormigones con agregados que contienen ópalo, calcedonia, vidrio volcánico, tridimita o cristobalita, que provocan reacción rápida, y **más de 35 años** cuando el hormigón contiene agregados con cuarzo tensionado o minerales de arcilla que provocan reacción lenta.

este Reglamento permite considerar que el **conjunto de materiales propuesto no produce RAS** y cumple la condición exigida en el artículo 2.2.9.1.

Los resultados de estas evaluaciones **son definitivos** acerca de la **existencia** de **RAS** en la estructura observada y de su potencial ocurrencia en las que se van a construir con las condiciones antes mencionadas. Estas conclusiones son válidas con prescindencia de los resultados que se obtengan en los ensayos de laboratorio según los artículos 2.2.9.5 a 2.2.9.7 inclusive (ver diagrama de flujo de la Figura 2.2.9.).

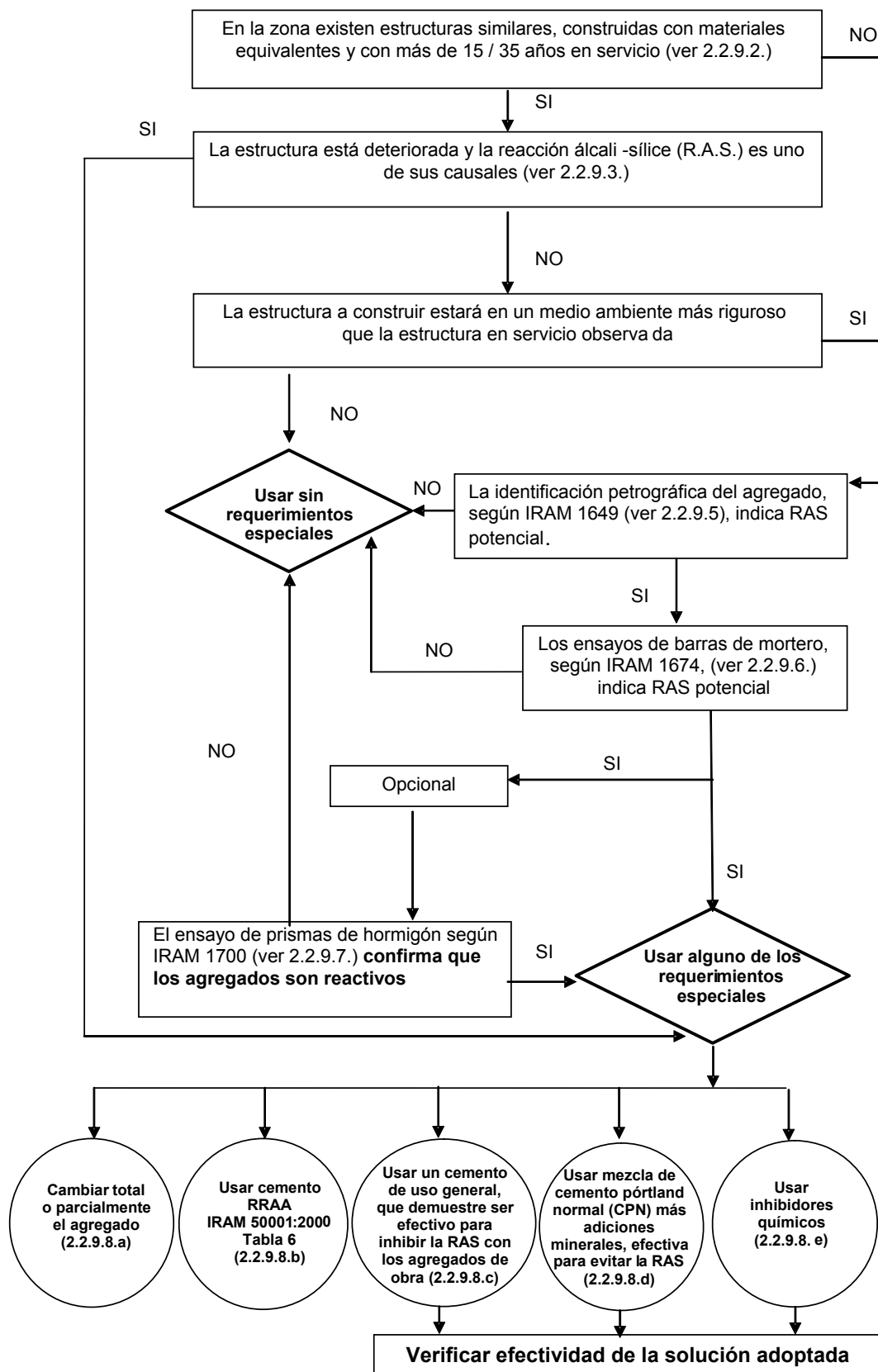


Figura 2.2.9. Reacción álcali - sílice. Diagrama de flujo.

2.2.9.3. A los fines indicados en el artículo 2.2.9.2, la **evaluación de las estructuras en servicio** se debe realizar de acuerdo con la norma IRAM 1874-2:2004

2.2.9.4. Cuando se utilicen **agregados finos y/o gruesos** de los cuales se carezca de antecedentes que aseguren el cumplimiento del artículo 2.2.9.1, o se tengan dudas sobre su **reactividad potencial con los álcalis**, dichos agregados deben ser evaluados con los siguientes métodos, en la forma que se describe en los artículos 2.2.9.5 a 2.2.9.7.:

- análisis petrográfico según norma IRAM 1649.
- ensayo con el método acelerado de barras de mortero según norma IRAM 1674.
- ensayo de prismas de hormigón según norma IRAM 1700.

2.2.9.5. El **análisis petrográfico**, según lo indicado en la norma IRAM 1649, se debe realizar para identificar los componentes potencialmente reactivos presentes en el agregado fino y en el agregado grueso. El **agregado fino** y el **agregado grueso** que contenga uno cualquiera de los siguientes **minerales**, en cantidades mayores que las indicadas, **debe ser considerado potencialmente reactivo**. Los límites deben ser aplicados a **cada uno** de los agregados individualmente.

- | | |
|---|----------------|
| <input type="checkbox"/> cuarzo tensionado, microfracturado o microcristalino, | 5 % |
| <input type="checkbox"/> chert y/o calcedonia, con trazas de ópalo incluidas en su masa | 3 % |
| <input type="checkbox"/> tridimita y/o cristobalita | 1 % |
| <input type="checkbox"/> ópalo | 0,5 % |
| <input type="checkbox"/> vidrio volcánico contenido en rocas volcánicas. | 3 % |
| <input type="checkbox"/> arcillas del tipo esmectitas contenidas en la masa de basaltos | 2 % (*) |

Los agregados que, de acuerdo con la evaluación anterior, **no resulten potencialmente reactivos** pueden ser utilizados sin restricciones por **RAS**.

(*) Ver Comentarios a este artículo.

2.2.9.6. Cuando los **agregados resulten potencialmente reactivos** según el artículo 2.2.9.5, serán ensayados con el método acelerado de la barra de mortero según norma IRAM 1674. **Cada uno de los agregados fino y grueso serán ensayados por separado**. Cuando se conozca el conjunto de los agregados y las proporciones con que se utilizarán en obra, el ensayo se realizará también con esa mezcla y proporciones de agregados.

Este Reglamento considera que un agregado fino, un agregado grueso, o la mezcla de ambos es potencialmente reactivo cuando la **expansión a los 16 días** sea igual o mayor que **0,10 %**.

2.2.9.7. Cuando los agregados resulten potencialmente reactivos de acuerdo con los artículos 2.2.9.5. y 2.2.9.6., estos podrán ser evaluados con el método de ensayo de prismas de hormigón según la norma IRAM 1700. Se debe considerar que los agregados

fino, grueso o su combinación son potencialmente reactivos, cuando la **expansión a la edad de un año** sea igual o mayor que **0,04 %**.

Este ensayo tiene **prelación** sobre los indicados en los artículos 2.2.9.5. y 2.2.9.6., es **definitorio en el ámbito de las evaluaciones de laboratorio** y sus resultados sólo deben ser descartados en el caso establecido en el artículo 2.2.9.2.

La evaluación según norma IRAM 1700 se debe realizar en **todos los casos** donde los cronogramas de ejecución del proyecto permitan disponer de los resultados de ensayos antes del inicio de la construcción de las estructuras.

Cuando se ensaye la combinación de agregados con la norma IRAM 1700, se lo **hará en la proporción de 40 % de agregado fino y 60 % de agregado grueso**. Esta verificación es válida para proporciones de agregados de obra que difieran hasta en **5 %** de las indicadas precedentemente; en caso contrario el ensayo se realizará con las proporciones de agregados de obra.

2.2.9.8. Cuando las **evaluaciones** según los artículos 2.2.9.2. y 2.2.9.5. a 2.2.9.7. inclusive, indiquen que uno de los agregados, o la mezcla de ambos, en las proporciones de obra, **son potencialmente reactivos con los álcalis**, se debe adoptar alguna de las siguientes soluciones:

- a) Cambiar total o parcialmente el agregado potencialmente reactivo por otro no reactivo. El nuevo agregado resultante del mencionado reemplazo total o parcial debe cumplir con lo indicado en los artículos 2.2.9.5. a 2.2.9.7.
- b) Utilizar un cemento resistente a la reacción álcali-agregado (RRAA-IRAM 50001:2000-Tabla 6).
- c) Utilizar un cemento de uso general (IRAM 50000:2000) que demuestre ser efectivo para inhibir la RAS con los agregados de obra, según los artículos 2.2.9.9. ó 2.2.9.10.
- d) Utilizar un material cementicio obtenido por mezcla, en planta de hormigón, de un cemento portland normal (CPN) de uso general (IRAM 50000:2000) más una adición mineral activa que cumpla con el artículo 3.5 y además demuestre ser efectiva para inhibir la RAS con los agregados de obra, según los artículos 2.2.9.9. ó 2.2.9.10.
- e) Utilizar un inhibidor químico agregado al hormigón en proporciones suficientes para evitar que se produzcan expansiones y otros daños perjudiciales por **RAS**. La efectividad de esta solución será verificada según el artículo 2.2.9.11.

2.2.9.9. En el caso de las soluciones indicadas en los artículos 2.2.9.8.c) y 2.2.9.8.d), el conjunto de materiales de obra, incluyendo el cemento, la adición mineral activa cuando corresponda y el conjunto de agregados, deben cumplir con alguna de las exigencias que se indican a continuación:

- En el ensayo de la norma IRAM 1674, con las modificaciones que se indican en el punto a) de este artículo, la **expansión total a la edad de 16 días**, debe ser igual o menor que **0,10 %**.

- En el ensayo de la norma IRAM 1700, con las modificaciones que se indican en el punto b) de este artículo, la **expansión total a la edad de un año**, debe ser igual o menor que **0,04 %**.

Los ensayos se deberán realizar teniendo en cuenta las siguientes condiciones:

- a) El ensayo según norma IRAM 1674 se deberá realizar **con el cemento de la obra**, la **adición en la proporción de obra** cuando corresponda y los **agregados en la proporción de obra**. Si esta última no se conoce se debe utilizar **40 %** de agregado fino y **60 %** de agregado grueso.
- b) El ensayo según norma IRAM 1700 se deberá realizar aplicando las mismas condiciones establecidas en el párrafo anterior para el ensayo según norma IRAM 1674. Además, **la mezcla de ensayo tendrá una razón agua/material cementicio comprendida entre 0,42 y 0,45** y se incrementará el contenido total de álcalis a 5,25 kg Na₂O equivalente/m³, mediante la incorporación de NaOH al agua de mezclado en la cantidad necesaria, teniendo en cuenta el contenido de álcalis total del material cementicio según norma IRAM 1504:1986.

2.2.9.10. Como alternativa a lo dispuesto en el artículo 2.2.9.9, para verificar las soluciones indicadas en los artículos 2.2.9.8.c) y 2.2.9.8.d) se puede realizar el ensayo según la norma IRAM 1700 **con la totalidad de los materiales y en las proporciones propuestas para la obra, sin la incorporación adicional de álcalis**. En este caso se considerará que el conjunto de materiales propuesto para la obra no produce RAS cuando la **expansión del hormigón** a la edad de dos (2) años es igual o menor que 0,04 %.

2.2.9.11. La eficacia de los inhibidores químicos mencionados en el artículo 2.2.9.8.e) debe ser comprobada utilizando el método propuesto en la norma IRAM 1700 con las indicaciones dadas en el artículo 2.2.9.9.b).

2.2.10. Medidas especiales de protección en ambientes con agresividad química

2.2.10.1. Las prescripciones para las **exposiciones M2 y M3** establecidas en este Reglamento posibilitarán lograr una vida útil de 50 años si además **existe un control muy severo de la fisuración**. Consecuentemente, el Proyectista o Diseñador Estructural debe hacer sus propias evaluaciones teniendo en cuenta el estado actual del conocimiento y debe incorporar a los Documentos del Proyecto las prescripciones complementarias que considere necesarias para lograr la vida útil establecida.

2.2.10.2. En los casos de **fuerte agresividad**, cuando las medidas de protección que se adopten en el propio hormigón deban ser complementadas con **protecciones superficiales adicionales**, éstas pueden tener **menor vida útil** que la establecida para la estructura. En estos casos, los Documentos del Proyecto deben establecer la planificación del mantenimiento de la protección superficial.

2.2.10.3. Cuando la **agresividad** sea por bajo pH o por amonio, con grado de ataque muy fuerte (Tabla 2.3), se debe aplicar una **protección superficial o acción equivalente de probada eficacia**.

2.2.11. Penetración de agua

2.2.11.1. Los **hormigones** de las estructuras que estarán sometidas a las clases de exposiciones **A2, A3, CL, M1, M2, M3, C1, C2, Q1, Q2** y **Q3** (Tablas 2.1 y 2.2) deben tener **una velocidad de succión capilar** igual o menor que **4,0 g/m² s^{1/2}**, medida de acuerdo con el ensayo de la norma IRAM 1871:2004 con probetas cilíndricas de 100 mm de diámetro.

2.2.11.2 Los **hormigones** de las estructuras destinadas a contener o conducir agua, y que requieran una elevada impermeabilidad, deberán tener una **penetración de agua máxima** igual o menor que **50 mm** y una **penetración de agua media** igual o menor que **30 mm** en el ensayo según la norma IRAM 1554:1983. Esta exigencia **no releva** del cumplimiento del artículo 2.2.11.1.

2.2.11.3. Los requerimientos anteriores se deben verificar en probetas de hormigón secadas a 50 °C de acuerdo con lo establecido en las respectivas normas de ensayo.

2.2.12. Requerimientos Prestacionales

2.2.12.1. El **Proyectista o Diseñador Estructural** podrá incorporar en los Documentos del Proyecto métodos para verificar las prestaciones requeridas al hormigón en la estructura o en los elementos estructurales construidos. Dichas verificaciones deberán estar referidas a métodos establecidos en normas IRAM, disposiciones CIRSOC o métodos de ensayo debidamente acreditados e incorporados a los Documentos del Contrato.

2.2.12.2. Cuando los requerimientos prestacionales no estén contemplados en los Documentos del Proyecto, el Director de Obra, con la conformidad del Proyectista o Diseñador Estructural podrá acordar con el Contratista la realización de verificaciones prestacionales en las condiciones establecidas en el artículo 2.2.12.1.

Tabla 2.1. Clases de exposición generales que producen corrosión de armaduras

1	2	3	4	5	6
EXPOSICIÓN					
Desig.	Clase	Subclase	Tipo de proceso	Descripción del medio ambiente	Ejemplos ilustrativos de estructuras donde se pueden dar las clases de exposición
A 1	No agresiva		Ninguno	<ul style="list-style-type: none"> • Interiores de edificios no sometidos a condensaciones • Elementos exteriores de edificios, revestidos • Hormigón masivo interior • Estructuras en ambientes rurales y climas desérticos, con precipitación media anual < 250 mm. 	<ul style="list-style-type: none"> • Interiores de edificios protegidos de la intemperie • Columnas y vigas exteriores revestidas con materiales cerámicos o materiales que demoran la difusión del CO₂. • Elementos estructurales de hormigón masivo que no están en contacto con el medio ambiente. Parte interior de los mismos.
A 2	Ambiente Normal	Temperatura moderada y fría, sin congelación. Humedad alta y media o con ciclos de mojado y secado	Corrosión por carbonatación	<ul style="list-style-type: none"> • Interiores de edificios expuestos al aire con HR ≥ 65 % o a condensaciones • Exteriores expuestos a lluvias con precipitación media anual < 1.000 mm. • Elementos enterrados en suelos húmedos o sumergidos 	<ul style="list-style-type: none"> • Sótanos no ventilados • Fundaciones • Tableros y pilas de puentes • Elementos de hormigón en cubiertas de edificios • Exteriores de edificios. • Interiores de edificios con humedad del aire alta o media • Pavimentos • Losas para estacionamientos
A 3	Clima cálido y húmedo		Corrosión por carbonatación	<ul style="list-style-type: none"> • Exteriores expuestos a lluvias con precipitación media anual ≥ 1.000 mm • Temperatura media mensual durante más de 3 meses al año ≥ 25° C. 	

Tabla 2.1. Clases de exposición generales que producen corrosión de armaduras (continuación)

1	2	3	4	5	6
EXPOSICIÓN					
Desig.	Clase	Subclase	Tipo de proceso	Descripción del medio ambiente	Ejemplos ilustrativos de estructuras donde se pueden dar las clases de exposición
C L	Húmedo o sumergido, con cloruros de origen diferente del medio marino		Corrosión por cloruros	<ul style="list-style-type: none"> • Superficies de hormigón expuestas al rociado o la fluctuación del nivel de agua con cloruros • Hormigón expuesto a aguas naturales contaminadas por desagües industriales 	<ul style="list-style-type: none"> • Piletas de natación sin revestir. • Fundaciones en contacto con aguas subterráneas • Cisternas en plantas potabilizadoras • Elementos de puentes
M 1	Marino	Al aire	Corrosión por cloruros	<ul style="list-style-type: none"> • A más de 1 km. de la línea de marea alta y contacto eventual con aire saturado de sales. 	<ul style="list-style-type: none"> • Construcciones alejadas de la costa pero en la zona de influencia de los vientos cargados de sales marinas (*).
M 2		Al aire	Corrosión por cloruros	<ul style="list-style-type: none"> • A menos de 1 km. de la línea de marea alta y contacto permanente o frecuente con aire saturado con sales 	<ul style="list-style-type: none"> • Construcciones próximas a la costa.
M 2		Sumergidos	Corrosión por cloruros	<ul style="list-style-type: none"> • Sumergidos en agua de mar, por debajo del nivel mínimo de mareas. 	<ul style="list-style-type: none"> • Estructuras de defensas costeras • Fundaciones y elementos sumergidos de puentes y edificios en el mar
M 3		Sumergidos	Corrosión por cloruros	<ul style="list-style-type: none"> • En la zona de fluctuación de mareas o expuesto a salpicaduras del mar 	<ul style="list-style-type: none"> • Estructuras de defensas costeras, fundaciones y elementos de puentes y edificios
(*) La distancia máxima depende de la dirección de los vientos predominantes. Cuando ellos provengan del mar, como ocurre en la mayor parte del litoral de la Provincia de Buenos Aires, esta zona está entre 1 km y 10 km. En la mayor parte de la Patagonia esta zona es inexistente. El Director del Proyecto deberá acotar los límites de aplicación de esta zona de agresividad.					

Tabla 2.2. Clases específicas de exposición que pueden producir degradación distinta de la corrosión de armaduras

1	2	3	4	5	6
Desig.	Clase	Subclase	Tipo de proceso	Descripción del medio ambiente	Ejemplos ilustrativos de estructuras donde pueden darse las clases de exposición
C 1	Congelación y deshielo	Sin sales descongelantes	Ataque por congelación y deshielo	Elementos en contacto frecuente con agua, o zonas con humedad relativa ambiente media en invierno superior al 75 %, y que tengan una probabilidad mayor que el 50 % de alcanzar al menos una vez temperaturas por debajo de -5 °C	<ul style="list-style-type: none"> • Superficies expuestas a la lluvia o a atmósferas húmedas. • Estructuras que contienen agua o la conducen.
C 2		Con sales descongelantes	Ataque por congelación y deshielo y por sales descongelantes	Estructuras destinadas al tráfico de vehículos o peatones en zonas con más de 5 nevadas anuales o con temperatura mínima media en los meses de invierno inferior a 0°C	<ul style="list-style-type: none"> • Pistas de aterrizaje, caminos y tableros de puentes. • Superficies verticales expuestas a la acción directa del rociado con agua que contiene sales descongelantes. • Playas de estacionamiento y cocheras en los edificios.
Q 1	Ambientes con agresividad química	Moderado	Ataque químico	<ul style="list-style-type: none"> • Suelos, aguas o ambientes que contienen elementos químicos capaces de provocar la alteración del hormigón con velocidad lenta (Ver Tablas 2.3 y 2.4). 	
Q 2		Fuerte		<ul style="list-style-type: none"> • Suelos, aguas o ambientes que contienen elementos químicos capaces de provocar la alteración del hormigón con velocidad media (Ver Tablas 2.3 y 2.4). • Exposición al agua de mar 	
Q 3		Muy fuerte		<ul style="list-style-type: none"> • Suelos, aguas o ambientes que contienen elementos químicos capaces de provocar la alteración del hormigón con velocidad rápida (Ver Tablas 2.3 y 2.4). 	

Tabla 2.3. Valores límites de sustancias agresivas en aguas de contacto

Grado de ataque	Sulfatos solubles (SO₄²⁻) (1)	Magnesio (Mg²⁺) (2)	pH (3)	Disolución de cal por ataque con ácido carbónico (CO₂²⁻) (4)	Amonio (NH₄⁺) (5)
	mg/litro	mg/litro	-----	mg/litro	mg/litro
Moderado	150 a 1.500	300 a 1.000	6,5 a 5,5	15 a 40	15 a 30
Fuerte	1.500 a 10.000	1.000 a 3.000	5,5 a 4,5	40 a 100	30 a 60
Muy fuerte	Mayor de 10.000	Mayor de 3.000	Menor de 4,5	Mayor de 100	Mayor de 60
(1); (2); (3) y (5) Se determinarán con el método especificado en la norma IRAM 1872:2004. (4) Se determinarán con el método especificado en la norma IRAM 1708:1998.					

Tabla 2.4. Valores límites de sustancias agresivas en suelos de contacto

Grado de ataque	Sulfatos solubles (SO₄²⁻) (1)	Grado de acidez Baumann – Gully Modificado (2)
	% en masa	Nº
Moderado	0,10 a 0,20	Mayor de 20
Fuerte	0,20 a 2,00	-----
Muy fuerte	Mayor de 2,00	-----
(1) Se determinará con el método especificado en la norma IRAM 1873:2004.		
(2) Se determinará con el método especificado en la norma IRAM 1707-1:1998		

Tabla 2.5. Requisitos de durabilidad a cumplir por los hormigones, en función del tipo de exposición de la estructura

Requisitos	Tipos de exposición de las estructuras, de acuerdo con la clasificación de las Tablas 2.1. y 2.2. y sus complementarias 2.3. y 2.4.									
	A 1	A 2	A 3 y M 1	C L y M 2	M 3	C 1 ⁽²⁾	C 2 ⁽²⁾	Q 1	Q 2	Q 3 ⁽³⁾
a) Razón a/c máxima ⁽¹⁾										
Hormigón simple	----	----	----	0,45	0,45	0,45	0,40	0,50	0,45	0,40
Hormigón armado	0,60	0,50	0,50	0,45	0,40	0,45	0,40	0,50	0,45	0,40
Hormigón pretensado	0,60	0,50	0,50	0,45	0,40	0,45	0,40	0,50	0,45	0,40
b) f'c min (MPa)										
Hormigón simple	----	----	----	30	35	30	35	30	35	40
Hormigón armado	20	25	30	35	40	30	35	30	35	40
Hormigón pretensado	25	30	35	40	45	30	35	35	40	45
Penetración de agua o succión capilar según 2.2.11.	no	si	si	si	si	si	si	si	si	si

(1) Cuando se use cemento pórtland más una o varias adiciones minerales activas incorporadas directamente en planta elaboradora, se podrá reemplazar la **razón agua/cemento (a/c)**, por la **razón agua/ material cementicio [a/(c+x)]**, que tenga en cuenta la suma del cemento pórtland (c) y la cantidad de la adición mineral (x), cuando se trate de puzolanas según norma IRAM 1668:1968 o de escorias según norma IRAM 1667:1990.

(2) Debe incorporarse intencionalmente aire, en la cantidad requerida en la Tabla 5.3..

(3) Cuando corresponda se debe proteger a la estructura según 2.2.5.2.c3 ó 2.2.10.3.

Tabla 2.6. Contenido máximo de ión cloruro (Cl⁻) en el hormigón endurecido

Hormigón	Condición de exposición en servicio	Contenidos máximos de ión cloruro (Cl ⁻) en el hormigón endurecido (IRAM 1857)
		% en masa del cemento
Sin armar	Cualquier condición	1,20
Armado, con curado normal	Medio ambiente con cloruros	0,15
	Medio ambiente sin cloruros	0,30
Armado, con curado a vapor	Cualquier condición	0,10
Pretensado	Cualquier condición	0,06

2.3. RESISTENCIA DE LOS HORMIGONES

2.3.1. Resistencia especificada

2.3.1.1. La **resistencia especificada o resistencia característica de rotura a compresión f'_c** es el valor de la resistencia a compresión que se adopta en el proyecto y se utiliza como base para los cálculos.

2.3.1.2. La **resistencia especificada se debe indicar en los planos y Documentos del Proyecto.**

2.3.2. Clases de hormigón

Para el proyecto y construcción de las estructuras se deben utilizar una, o más clases de hormigones de los indicados en la Tabla 2.7. También se deben respetar las restricciones establecidas en el **Reglamento Argentino para Construcciones Sismorresistentes INPRES-CIRSOC 103, Parte II-2005**, para las distintas zonas sísmicas.

Tabla 2.7. Resistencias de los hormigones

Clase de hormigón	Resistencia especificada a compresión f'_c (MPa)	A utilizar en hormigones
H – 15	15	simples (sin armar)
H – 20	20	simples y armados
H – 25	25	Simples, armados y pretensados
H – 30	30	
H – 35	35	
H – 40	40	
H – 45	45	
H – 50	50	
H – 60	60	

2.3.3. Edad de diseño

2.3.3.1. Los Documentos del Proyecto deben establecer la **edad de diseño** a la cual se debe verificar la resistencia especificada. Dicha edad de diseño tendrá en consideración el tipo de estructura, el momento de su puesta en servicio y el cemento a utilizar en la construcción.

Cuando los Documentos del Proyecto no establezcan una **edad de diseño diferente**, ella se debe adoptar igual a **28 días**.

2.3.3.2. Cuando el hormigón se elabore con aditivos y/o adiciones minerales activas que modifiquen el desarrollo de la resistencia del cemento utilizado, los Documentos del Proyecto también deben indicar la **edad de diseño**. Cuando ella no se especifique se la debe adoptar igual a **28 días**.

2.3.3.3. En las estructuras masivas, cuando se utilicen cementos que tengan un desarrollo de resistencia importante posterior a **28 días**, se podrá considerar una edad de diseño superior a 28 días. En este caso, la edad de diseño adoptada debe constar en los planos y en los documentos del Proyecto.

2.4. REQUISITOS DE LOS HORMIGONES CON CARACTERISTICAS ESPECIALES

2.4.1. Existen estructuras y elementos estructurales que para su construcción requieren la utilización de **hormigones con características especiales**.

2.4.2. Este Reglamento establece las condiciones mínimas que se deben tener en cuenta para los siguientes tipos de hormigones:

- hormigones a colocar bajo agua.
- hormigones de elevada impermeabilidad.
- hormigones expuestos a abrasión.

2.4.3. Los hormigones mencionados en el artículo 2.4.2. deben cumplir con los requisitos que se indican en la Tabla 2.8, además de todos los que les correspondan de acuerdo con lo establecido en los artículos 2.2. y 2.3.

Tabla 2.8. Hormigones con características especiales

Tipo de hormigón	Hormigón a colocar bajo agua	Hormigón de elevada impermeabilidad	Hormigón expuesto a abrasión
Casos típicos	Pilotes de gran diámetro.	<ul style="list-style-type: none"> • Cisternas. • Depósitos para agua. • Conductos. • Tuberías. 	<ul style="list-style-type: none"> • Resbamiento de materiales a granel. • Movimiento de objetos pesados. • Escurrimiento rápido de agua
Máxima razón agua/cemento, en masa	0,45	espesor \leq 500 mm: 0,45 espesor $>$ 500 mm: 0,55	0,42
Clase mínima de hormigón	H-30	espesor \leq 500 mm: H-30 espesor $>$ 500 mm: H-20	H-40
Aire incorporado	si	no	no
Aditivo fluidificante	recomendable	recomendable	recomendable
Aditivo superfluidificante	recomendable	recomendable	recomendable
Asentamiento (mm)	180 \pm 20	menor de 150	menor de 100
Penetración de agua IRAM 1554:1983	-----	Para espesor de hormigón \leq 500 mm, la penetración de agua en el ensayo IRAM 1554:1983 debe ser igual o menor que 30 mm (2.2.11.2).	-----
Exigencias adicionales a cumplir por los agregados	Agregado grueso: Tamaño máximo nominal igual o menor que 25 mm	-----	Agregado grueso: <ul style="list-style-type: none"> • Tamaño máximo nominal \leq 26,5 mm • Tamaño máximo nominal no mayor de 1/3 del espesor del elemento estructural. • Desgaste "Los Angeles" igual o menor que 30 % (3.2.4.5).

CAPÍTULO 3. MATERIALES

3.0. SIMBOLOGÍA

- A_t alargamiento de rotura bajo carga, para cordones de 2, 3 y 7 alambres para estructuras de hormigón pretensado, en % .
- A_{10} alargamiento porcentual de rotura, medido sobre una longitud igual a 10 veces el diámetro de la barra o alambre de acero, en %.
- f_{pu} resistencia a la tracción especificada del acero de pretensado (corresponde a la resistencia a la tracción de la norma IRAM-IAS), en MPa.
- f_{py} tensión de fluencia especificada del acero de pretensado (corresponde al límite de fluencia al 1% de alargamiento total de la norma IRAM-IAS), en MPa.
- f_y tensión de fluencia especificada de la armadura longitudinal no tesa (corresponde al límite de fluencia de la norma IRAM-IAS), en MPa.
- f_{yt} tensión de fluencia especificada de la armadura transversal no tesa (corresponde al límite de fluencia de la norma IRAM-IAS), en MPa.
- L_0 longitud de referencia para medir el alargamiento de rotura de los alambres, en mm.
- Q_t carga de rotura en cordones de 2, 3 y 7 alambres para estructuras de hormigón pretensado, en kN.
- Q_1 carga al 1 % de alargamiento total, en cordones de 2, 3 y 7 alambres para estructuras de hormigón pretensado, en kN.
- $S_{máx}$ área de la sección nominal transversal del alambre de mayor diámetro de la unión de una malla soldada, en mm².

3.1. CEMENTOS

3.1.1. Requisitos generales

3.1.1.1. Para la *ejecución de estructuras* de hormigón simple, armado o pretensado, se deben utilizar ***cementos de marca y procedencia aprobada por los organismos nacionales habilitados***. El cemento a utilizar debe cumplir con los requisitos especificados, para su tipo, en la norma IRAM 50000:2000.

Tabla 3.1. Tipos de cemento. Requisitos generales

Tipo de Cemento	Nomenclatura	A usar en Hormigón
Cemento pórtland normal	CPN	Simple, Armado o Pretensado
Cemento pórtland con filler calcáreo	CPF	
Cemento pórtland puzolánico	CPP	
Cemento pórtland con escoria	CPE	
Cemento pórtland compuesto	CPC	
Cemento de alto horno	CAH	Simple o Armado

3.1.1.2. Los *hormigones de clase superior a H-25*, se deben elaborar con **cementos de categoría CP-40 o CP-50**.

También se podrán obtener *hormigones de clase superior a H-25* con cementos de categoría **CP-30**, siempre que se verifiquen las dos condiciones que se describen a continuación:

- a) El hormigón debe ser producido en Plantas Elaboradoras que operen en las condiciones establecidas para el **Modo 1 de Control de Conformidad**, de acuerdo con el artículo 4.2.3.
- b) Se hayan realizado **estudios previos para determinar las proporciones de la mezcla y verificado el cumplimiento de todos los requerimientos** establecidos en este Reglamento y en los documentos del Proyecto que sean de aplicación. Asimismo, se debe verificar que la mezcla alcance el **70 %** de f'_c luego de **8 días de curado** en las condiciones establecidas en el artículo 4.1.6. de este Reglamento.

3.1.2. Requisitos especiales

3.1.2.1. Cuando las condiciones particulares debidas a la tipología estructural, el método constructivo, las características de los agregados y/o las condiciones de exposición de la estructura requieran el uso de **cementos con propiedades especiales**, se deben emplear cementos que cumplan con lo establecido en el Capítulo 2 y en el artículo 3.1.2.2. de este Reglamento.

3.1.2.2. Cuando se requieran **cementos con propiedades especiales**, los mismos deben cumplir la norma IRAM 50001:2000. Dichos cementos se detallan en la Tabla 3.2.

3.1.2.3. En una misma pieza o elemento estructural **no se permite el empleo de cementos de distintos tipos o marcas**.

Tabla 3.2. Tipos de cemento. Requisitos especiales

Nomenclatura	Tipo de Cemento
MRS	Cemento moderadamente resistente a los sulfatos
ARS	Cemento altamente resistente a los sulfatos
BCH	Cemento de bajo calor de hidratación
RRAA	Cemento resistente a la reacción álcali-agregado
ARI	Cemento de alta resistencia inicial
B	Cemento blanco

3.1.3. Provisión y almacenamiento del cemento

3.1.3.1. El **cemento** se debe proteger de la humedad durante el transporte y el almacenamiento en obra.

El cemento entregado **a granel** se debe almacenar en silos adecuados, limpios, secos y bien ventilados, capaces de protegerlo contra la acción de la intemperie. Al inicio de la obra y a intervalos no mayores de un **(1) año** se debe verificar que los silos no permitan el pasaje de agua.

El cemento envasado se debe conservar en su envase original hasta el momento de su empleo, y se debe acopiar bajo techo, separando las bolsas del suelo y de las paredes, como mínimo a una distancia de **15 cm**. La altura del acopio será igual o menor que 10 bolsas.

Los cementos de **distinto tipo, marca o partida**, se deben almacenar en forma separada y por orden cronológico de llegada, y su empleo se debe realizar en el mismo orden.

3.1.3.2. Al **ingresar a la hormigonera** el cemento debe cumplir con los requisitos establecidos en el artículo 3.1.1, no presentar grumos y su temperatura debe ser menor de **70 °C**.

3.1.3.3. Si el cemento estuvo **almacenado en obra** durante períodos mayores de **30 días** en bolsas originales o de **180 días** en bolsones de plástico doble, de capacidad igual o mayor a **1000 kg**, o un **(1) año** en silos metálicos con cierre hermético, o en el momento de ser usado muestra signos inequívocos de prehidratación, **antes de su empleo deberá ser ensayado nuevamente** para verificar si se cumplen los requisitos de calidad especificados en el artículo 3.1.1.

3.1.3.4. La **procedencia (tipo y fábrica) del cemento** que se utilice en la obra, **debe ser la misma** del cemento empleado para determinar las proporciones y características del hormigón según se establece en el Capítulo 5.

3.2. AGREGADOS

3.2.1. Campo de validez

Estas especificaciones se refieren **con exclusividad a agregados pétreos**, de masa específica comprendida entre **2000 kg/m³** y **3000 kg/m³**, procedentes de la desintegración natural o de la trituración de rocas. **No incluye** a los agregados artificiales obtenidos como subproductos industriales o por fabricación, ni a los empleados en la elaboración de hormigones de características especiales.

3.2.2. Requisitos generales

3.2.2.1. Los agregados para emplear en la ejecución de hormigones, no deben contener **sustancias que afecten la resistencia y durabilidad del hormigón** o que ataquen al acero, en cantidades mayores a las establecidas en el presente Reglamento.

3.2.2.2. Cuando los agregados contengan minerales capaces de reaccionar con los álcalis será de aplicación lo establecido en el artículo 2.2.9.

3.2.2.3. Cuando los agregados provengan de canteras de **rocas basálticas** o de yacimientos que las contengan, los mismos deben ser sometidos a evaluaciones para determinar su **potencial alterabilidad por presencia de arcillas expansivas**, según la norma IRAM 1519:1982.

- a) Los agregados que después de **30 días** de inmersión en etilén glicol tengan una **pérdida menor del 10 %**, se consideran aptos para emplear en la preparación de morteros u hormigones.
- b) El agregado que después de **30 días** de inmersión tenga una **pérdida mayor del 10 %** y menor del **30 %**, podrá ser utilizado siempre que habiendo sido empleado en estructuras similares, expuestas durante más de **25 años** a condiciones de clima y humedad similares a los de la obra a construir, haya dado prueba de comportamiento satisfactorio en la evaluación según norma IRAM 1874-3:2004.
- c) El agregado que después de 30 días de inmersión tenga una **pérdida mayor del 30 % no podrá ser utilizado**.

3.2.2.4. Cuando los materiales disponibles **no cumplan** con las condiciones establecidas en este Reglamento, el **Director de Obra podrá autorizar su utilización** siempre que estudios completos de laboratorio, confirmados con el análisis del comportamiento de obras en servicio durante períodos de tiempo **similares a los de la vida en servicio prevista para la obra en ejecución**, demuestren que pueden obtenerse hormigones de calidad adecuada para satisfacer los requisitos en el estado fresco y de resistencia, estabilidad volumétrica y durabilidad del hormigón y de las armaduras.

3.2.3. Agregado fino

3.2.3.1. Requisitos generales

- a) El **agregado fino** debe estar constituido por arenas naturales (partículas redondeadas) o por una mezcla de arenas naturales y arenas de trituración (partículas angulosas), estas últimas en porcentajes no mayores al **30 %**.

- b) Se permite el empleo de **arena de trituración** en porcentajes mayores al indicado en a), si se demuestra previamente que se pueden elaborar hormigones que reúnan las características y propiedades especificadas para la obra en ejecución.
- c) Cuando se utilice más del **30 %** de **arena de trituración** para la construcción de **elementos estructurales** que superen los **2 m** de altura o que estarán sometidos a abrasión, erosión o cavitación, la **exudación de agua del hormigón** debe cumplir con el artículo 5.1.4.
- d) El agregado fino a utilizar en la elaboración de hormigones de **resistencia H-20 o superior** debe tener un contenido igual o menor que el **30 %** en masa de partículas constituidas por conchillas o fragmentos de las mismas, determinadas en el análisis petrográfico según la norma IRAM 1649.

3.2.3.2. Granulometría del agregado fino

- a) La **composición granulométrica** de los agregados finos se debe determinar clasificando sus partículas mediante los tamices de abertura cuadrada: **4,75 mm; 2,36 mm; 1,18 mm; 600 µm; 300 µm y 150 µm**.
- b) Al ingresar a la hormigonera, el **agregado fino** debe tener una granulometría continua, comprendida dentro de los límites que determinan las **granulometrías A y B** de la Tabla 3.3., y el **módulo de finura** debe ser igual o mayor que **2,3** e igual o menor que **3,1** salvo las excepciones indicadas en g). El agregado fino de la granulometría especificada se puede obtener por mezcla de dos o más arenas de distintas granulometrías.

Tabla 3.3. Granulometrías del agregado fino.

Tamices de mallas cuadradas IRAM 1501-2/ NM-ISO 565	Porcentaje máximo que pasa, en masa		
	Granulometría A	Granulometría B	Granulometría C
9,5 mm	100	100	100
4,75 mm	95	100	100
2,36 mm	80	100	100
1,18 mm	50	85	100
600 µm	25	60	95
300 µm	10	30	50
150 µm	2	10	10

- c) Los porcentajes de la **granulometría A** indicados para los tamices de **300 µm y 150 µm** de abertura se pueden reducir a **5 % y 0 %**, respectivamente, si el agregado fino está destinado a hormigones:
 - Con un **contenido unitario de cemento** igual o mayor de **280 kg/m³** y con un contenido de aire intencionalmente incorporado en su masa igual o mayor de **3,0 %**.

- Con un **contenido unitario de cemento** igual o mayor de **300 kg/m³** y sin aire incorporado en su masa.
 - En los que se emplee una **adición mineral** adecuada para corregir la granulometría de la arena.
- d) Si la granulometría excede hasta diez (**10**) **unidades porcentuales** a los límites de la **curva B** en el conjunto de tamices IRAM **1,18 mm, 600 μm; 300 μm**, se considera que el agregado cumple los requisitos granulométricos especificados.
- Las diez (**10**) unidades porcentuales mencionadas pueden comprender a un (**1**) solo tamiz o formarse por suma de las unidades porcentuales que exceden los límites de más de uno de los tres (**3**) tamices indicados.
- e) La fracción retenida en dos tamices consecutivos cualesquiera de los indicados en la Tabla 3.3., debe ser igual o menor que el **45 %**, referido a la muestra total.
- f) La fracción retenida en **dos tamices consecutivos** cualesquiera, de abertura igual o menor que **2,36 mm**, de los indicados en la Tabla 3.3., debe ser igual o mayor que el **20 %** referido a la muestra total. Cuando se aplique la excepción indicada en g) este requisito deberá cumplirse para las fracciones retenidas en **dos tamices consecutivos** cualesquiera, de abertura igual o menor que **1,18 mm**.
- g) En los hormigones de **resistencia igual o menor que H-20** se pueden emplear arenas naturales cuyas granulometrías se encuentren entre los límites determinados por las curvas **A y C**, siempre que existan antecedentes de obras similares con comportamiento en servicio satisfactorio
- h) Si el **módulo de finura del agregado fino** varía más de **0,20** en más o en menos con respecto al del material empleado para determinar las proporciones del hormigón (dosificación), la partida de agregado fino debe ser rechazada, salvo que se realicen ajustes en las proporciones de la mezcla con el objeto de compensar el efecto de la mencionada variación de granulometría.

3.2.3.3. Sustancias nocivas

- a) La presencia de **sustancias que perjudican** algunas de las propiedades del hormigón, expresadas en porcentaje de la masa de la muestra, no deben exceder los límites que se indican en la Tabla 3.4.
- b) El concepto "**otras sustancias perjudiciales**" incluye pizarras, micas, fragmentos blandos en escamas desmenuzables y partículas cubiertas por películas superficiales, las que se deben determinar mediante el análisis petrográfico que se establece en la norma IRAM 1649.
- c) La **suma de todos los porcentajes de sustancias nocivas** indicados en la Tabla 3.4., debe ser igual o menor de **5 g/100g** para **hormigones expuestos a la acción del desgaste** y de **7 g/100g** para el resto de los hormigones.

Tabla 3.4. Sustancias nocivas en el agregado fino

Sustancias nocivas	Unidad	Máximo Admisible	Método de Ensayo
Terrones de arcilla y partículas friables	g/100g	3,0	IRAM 1647
Finos que pasan el Tamiz IRAM 75 µm <input type="checkbox"/> Hormigón expuesto a desgaste superficial <input type="checkbox"/> Otros hormigones		3,0 5,0	IRAM 1540
Materias carbonosas <input type="checkbox"/> Cuando es importante el aspecto superficial <input type="checkbox"/> Otros casos		0,5 1,0	IRAM 1647
<input type="checkbox"/> Sulfatos solubles, expresados como SO ₃		0,1	IRAM 1647
<input type="checkbox"/> Otras sales solubles		1,5	IRAM 1647
<input type="checkbox"/> Cloruros solubles		---	Ver 2.2.7
<input type="checkbox"/> Otras sustancias perjudiciales	g/100g	2,0	IRAM 1649

3.2.3.4. Materia orgánica

- a) El **índice colorimétrico** en el ensayo según norma IRAM 1647, debe ser menor de **500 mg/kg** (500 p.p.m.).
- b) Si el agregado fino **no cumple** la condición anterior debe ser rechazado, excepto si al ser sometido a un ensayo comparativo de resistencia de morteros (IRAM 1512, Anexo A) arroja una resistencia media de rotura a compresión, a la edad de **7 días**, no inferior al **95 %** de la que desarrolle un mortero de las mismas proporciones que el anterior, que contenga el mismo cemento y *una porción de la muestra del agregado en estudio, previamente lavada con una solución de hidróxido de sodio en agua al 3,0 %, seguida de un completo enjuague en agua. El tratamiento indicado del agregado fino debe ser repetido hasta que al realizar el ensayo colorimétrico se obtenga un color más claro que el patrón (Índice colorimétrico menor de 500 p.p.m.). Antes de preparar el mortero se debe verificar mediante un indicador (fenolftaleína) que el hidróxido de sodio fue totalmente eliminado. Después de realizar todas las operaciones indicadas, el módulo de finura de la arena lavada no debe diferir más de 0,10 con respecto al de la arena antes del tratamiento.* Este texto en letra cursiva será eliminado de este Reglamento una vez que esté incluido en la actualización de la norma IRAM 1512, Anexo II.

3.2.3.5. Estabilidad frente a una solución de sulfato de sodio

- a) La fracción del **agregado fino** que queda retenida sobre el tamiz IRAM **300 µm** debe tener una pérdida de masa menor del **10 %**, luego de **5 ciclos** alternados de inmersión y secado en una solución saturada de sulfato de sodio (norma IRAM 1525).

- b) Si no se cumple lo requerido en a), el **agregado podrá ser utilizado** siempre que habiendo sido empleado en estructuras similares, expuestas durante más de **25 años** a condiciones de clima y humedad similares a los de la obra a construir, haya dado prueba de **comportamiento satisfactorio** en la evaluación según la norma IRAM 1874-1:2004.
- c) Si no se cumple lo requerido en a) y no se dispone de la información para evaluar el comportamiento en servicio según se indica en b), se deberán realizar **ensayos de congelación y deshielo**, de acuerdo con la norma IRAM 1661, sobre hormigones de características similares a los que se emplearán en obra, elaborados con el agregado en estudio. El **comportamiento del agregado fino será satisfactorio si el factor de durabilidad es igual o mayor que el 80 %**.

3.2.4. Agregado grueso

3.2.4.1. Requisitos generales

- a) El **agregado grueso** debe estar constituido por gravas (canto rodado) naturales o partidas, roca partida o por una mezcla de dichos materiales.
- b) El contenido en masa de partículas constituidas por conchillas o fragmentos de las mismas, determinadas en el análisis petrográfico según la norma IRAM 1649, debe ser igual o menor que **15 %**, **5 %** y **2 %** en masa, para los agregados con tamaño nominal **13,2 mm**, **26,5 mm** y **37,5 mm** respectivamente.

3.2.4.2. Granulometría del agregado grueso

- a) Al ingresar a la hormigonera, el agregado grueso tendrá una granulometría comprendida dentro de los límites que para cada tamaño nominal se indican en la Tabla 3.5.
- b) Debe estar constituido por una mezcla de dos **(2)** o más fracciones, que cumplan con todo lo indicado en este Reglamento, incluyendo los límites granulométricos dados en la Tabla 3.5., cuando:
- Se utilice en hormigones de **clase mayor de H-20** y el tamaño máximo nominal sea mayor de **26,5 mm**.
 - Se utilice en hormigones de **clase igual o menor de H-20** y el tamaño máximo nominal sea mayor de **37,5 mm**.
- c) El **tamaño máximo nominal del agregado grueso** debe ser menor que:
- 1/3 del espesor en una losa**, ó **1/5 de la menor dimensión lineal en cualquier otro elemento estructural**.
 - 3/4 de la mínima separación libre horizontal o vertical entre dos barras contiguas de armaduras, o entre grupos de barras paralelas en contacto directo que actúen como una unidad**.

- d) En caso que el **agregado grueso esté constituido por una mezcla de fracciones**, cada una de ellas se debe almacenar y medir en forma separada.

Tabla 3.5. Granulometrías del agregado grueso

Tamaño Nominal	Porcentajes en masa que pasan por los tamices IRAM de mallas cuadradas								
	63,0 mm	53,0 mm	37,5 mm	26,5 mm	19,0 mm	13,2 mm	9,5 mm	4,75 mm	2,36 mm
53,0 a 4,75	100	95 a 100	---	35 a 70	---	15 a 30	---	0 a 5	---
37,5 a 4,75	---	100	95 a 100	---	35 a 70	---	10 a 30	0 a 5	---
26,5 a 4,75	---	---	100	95 a 100	---	25 a 60	---	0 a 10	0 a 5
19,0 a 4,75	---	---	---	100	90 a 100	---	20 a 55	0 a 10	0 a 5
13,2 a 4,75	---	---	---	---	100	90 a 100	40 a 70	0 a 15	0 a 5
53,0 a 26,5	100	90 a 100	35 a 70	0 a 15	---	0 a 5	---	---	---
37,5 a 19,0	---	100	90 a 100	20 a 55	0 a 15	---	0 a 5	---	---

3.2.4.3. Sustancias nocivas

- a) La presencia de **sustancias que perjudican** a algunas de las propiedades del hormigón, expresadas en porcentaje de la masa de la muestra, no debe exceder los límites que se indican en la Tabla 3.6.
- b) El límite máximo de **finos que pasan el tamiz IRAM 75 µm**, indicado en la Tabla 3.6., se puede reemplazar por alguno de los valores que se indican a continuación:
- ❑ en los agregados gruesos de trituración, si los finos están libres de arcilla (el índice de plasticidad de los finos menor de 2, norma IRAM 10502), el límite se puede llevar a 1,5.
 - ❑ si el contenido de finos en la arena es menor que el máximo admitido en la Tabla 3.4., el máximo admisible de la Tabla 3.6. se puede reemplazar por el valor resultante de la siguiente expresión:

$$L_{FAG} = 1 + [P_{FAF} (L_{FAF} - C_{FAF}) / (100 - P_{FAF})]$$

siendo:

L_{FAG} el límite máximo admisible de finos que pasan el tamiz IRAM **75 µm**, que reemplaza al especificado para el agregado grueso en la Tabla 3.6.

P_{FAF} el porcentaje de agregado fino respecto del total de agregados.

L_{FAF} el límite máximo admisible de finos que pasan el tamiz IRAM **75 µm**, especificado para el agregado fino en la Tabla 3.4.

C_{FAF} el contenido de finos que pasan el tamiz IRAM 75 μm , determinado mediante ensayos en el agregado fino que se está evaluando.

- c) La **suma de todos los porcentajes de las sustancias nocivas presentes**, indicadas en la Tabla 3.6., debe ser igual o menor de **5g/100g**.
- d) Con respecto a “**otras sustancias perjudiciales**”, rige lo expresado en el artículo 3.2.3.3.

Tabla 3.6. Sustancias nocivas contenidas en el agregado grueso

Sustancias nocivas	Unidad	Máximo Admisible	Método de Ensayo
<input type="checkbox"/> Finos que pasan el tamiz IRAM 75 μm	g/100g	1,0	IRAM 1540
<input type="checkbox"/> Terrones de arcilla y partículas friables		2,0	IRAM 1647
<input type="checkbox"/> Ftanita (chert) como impureza <ul style="list-style-type: none"> • En exposiciones C1 y C2 • En climas distintos a los correspondientes a las exposiciones C1 y C2 		1,0	IRAM 1647
		2,0	
<input type="checkbox"/> Materias carbonosas <ul style="list-style-type: none"> • Cuando es importante el aspecto superficial • Otros casos 		0,5	IRAM 1647
		1,0	
<input type="checkbox"/> Otras sustancias perjudiciales		5,0	IRAM 1649
<input type="checkbox"/> Sulfatos solubles, expresados como SO_3		0,075	IRAM 1647
<input type="checkbox"/> Otras sales solubles	1,5	IRAM 1647	
<input type="checkbox"/> Cloruros solubles	-----	Ver 2.2.7	IRAM 1857

3.2.4.4. Estabilidad frente a solución de sulfato de sodio

- a) El **agregado grueso** tendrá una pérdida de masa igual o menor que el **12 %** luego de ser sometido a **5 ciclos** alternados de inmersión y secado en una solución saturada de sulfato de sodio, de acuerdo con la norma IRAM 1525, para los tipos de estructuras y condiciones de exposición que se indican en la Tabla 3.7.
- b) Si no se cumple lo requerido en a), el agregado podrá ser utilizado siempre que habiendo sido empleado en estructuras similares, expuestas durante más de 25 años a condiciones de clima y humedad similares a los de la obra a construir, haya dado prueba de **comportamiento satisfactorio** en la evaluación, de acuerdo con la norma IRAM 1874-1:2004.

- c) Si no se cumple lo requerido en a) y no se dispone de la información para evaluar el comportamiento en servicio según se indica en b), se deberán realizar ensayos de congelación y deshielo, de acuerdo con la norma IRAM 1661, sobre hormigones de características similares a los que se emplearán en obra, elaborados con el agregado en estudio. El comportamiento del agregado **será satisfactorio si el factor de durabilidad es mayor o igual que el 80 %** .

Tabla 3.7. Agregados gruesos. Estabilidad frente a una solución de sulfato de sodio

Tipo y ubicación del elemento estructural Elementos expuestos a los ambientes C1, C2, M3, Q2 y Q3	Estabilidad frente a la solución de sulfato de sodio %
Fundaciones, columnas y vigas no expuestas al medio ambiente exterior, losas de pisos cubiertos.	---
Pisos interiores sin cubrir	
Estructuras expuestas al medio ambiente exterior: tabiques de fundación sobre el suelo, muros de contención, estribos, pilares y vigas.	12
Estructuras expuestas a mojado frecuente: pavimentos, cordones, tableros de puentes, pisos de garages, pisos exteriores y estructuras ribereñas.	
Hormigón arquitectónico expuesto	

3.2.4.5. Desgaste " Los Angeles "

- a) El **agregado grueso** tendrá una pérdida igual o menor que el **50 %**.
- b) En el caso de **hormigones expuestos a abrasión** debida al transporte vehicular intenso, resbalamiento de materiales a granel y escurrimiento rápido de agua con elementos en suspensión, el agregado grueso a emplear en su ejecución, al ser sometido al ensayo de desgaste, debe arrojar una pérdida igual o menor al **30 %**.
- c) Será de aplicación la norma IRAM 1532.

3.2.4.6. Partículas lajosas y elongadas

La **cantidad total de partículas lajosas y elongadas**, determinadas según la norma IRAM 1687-1 e IRAM 1687-2, debe ser igual o menor que **40 g/100g**.

3.2.5. Acopio y manipuleo de agregados

- 3.2.5.1. Los **agregados finos y gruesos** se deben almacenar y emplear en forma tal que

se evite la segregación de partículas, la contaminación con sustancias extrañas y el mezclado de agregados de distintas fracciones. Para asegurar el cumplimiento de estas condiciones, los ensayos para verificar las exigencias de limpieza y granulometría se deben realizar sobre muestras extraídas en el lugar de medición de los mismos, previo a su ingreso a la mezcladora.

3.2.5.2. Se debe evitar el manipuleo y transporte de los agregados mediante métodos, procedimientos y equipos que produzcan la rotura, desmenuzamiento o segregación de las partículas que los constituyen.

3.2.5.3. Para **evitar su contaminación**, los agregados se deben acopiar sobre un piso de apoyo constituido por una capa del mismo material de un espesor mínimo de **30 cm**, la cual no se debe emplear para la elaboración de los hormigones, o en su defecto por un hormigón pobre de un espesor no menor de **10 cm**, ejecutado sobre suelo compactado.

3.3. AGUA PARA MORTEROS Y HORMIGONES

3.3.1. Requisitos

El **agua empleada para lavar los agregados y mezclar y curar el hormigón**, cumplirá con los requisitos establecidos en la norma IRAM 1601:1986. El agua que proviene de la red de agua potable se considera apta.

3.4. ADITIVOS PARA HORMIGONES

3.4.1. Requisitos generales

3.4.1.1. Los **aditivos** a emplear en la elaboración de hormigones y morteros pueden estar en estado líquido o pulverulento, y deben cumplir con los requisitos establecidos en la norma IRAM 1663.

3.4.1.2. Los **aditivos** se deben ingresar a la hormigonera diluidos en el agua de mezclado.

3.4.1.3. Los **aditivos superfluidificantes** también pueden ser introducidos sin diluirse en el agua de mezclado. Su incorporación se puede realizar en la planta central o en la motohormigonera inmediatamente antes de su descarga en obra.

3.4.1.4. En las **mezclas para estructuras de hormigón armado y pretensado**, y en las de hormigón simple en que queden incluidas piezas o cañerías de acero o de acero galvanizado, no se deben usar cloruro de calcio ni aditivos que contengan cloruros, fluoruros o nitratos.

3.4.2. Acopio, identificación y manipuleo

3.4.2.1. En el envase de los aditivos debe constar la marca, tipo de aditivo, la dosis que el fabricante recomienda para su utilización, la fecha de elaboración y la vida útil prevista.

3.4.2.2. Los aditivos deben ser conservados en sus envases originales herméticamente cerrados. El acopio se debe realizar al reparo del sol y de las bajas temperaturas, y preferentemente bajo techo, separando e identificando cada marca, tipo y fecha de recepción.

3.4.2.3. Para su utilización se debe verificar si no han cumplido su vida útil, y proceder a agitar el contenido del envase antes de la extracción del aditivo.

3.5. ADICIONES MINERALES PULVERULENTAS

3.5.1. Requisitos generales

3.5.1.1. Las **adiciones normalizadas** deben cumplir las especificaciones incluidas en la:

Norma IRAM 1593:1994 Material calcáreo para cemento pórtland con “filler” calcáreo,

Norma IRAM 1667:1990 Escorias granuladas de alto horno, para cemento,

Norma IRAM 1668:1968 Puzolanas. Características y muestreo.

3.5.1.2. Se pueden incorporar **otras adiciones** como cenizas volantes, microsilíce, polvo de piedra, pigmentos, etc. En todos los casos se debe demostrar mediante ensayos de laboratorio que el empleo de la adición beneficia las características deseadas del hormigón. También se debe demostrar que la adición a incorporar no produce reacciones desfavorables, no altera la protección de las armaduras y no afecta la estabilidad volumétrica del hormigón endurecido.

3.5.1.3. Los contenidos máximos de cloruros para las adiciones minerales deben cumplir con el artículo 2.2.7.

3.5.2. Provisión y almacenamiento de las adiciones minerales

Para el transporte y almacenamiento de las adiciones minerales pulverulentas rigen las mismas disposiciones que para el cemento. Ver el artículo 3.1.3.

3.6. ACEROS

Tanto en este Reglamento como en sus Comentarios, las indicaciones relativas a los diámetros de las barras, los alambres o los cordones, y sus secciones transversales, se realizan en función de las dimensiones nominales de la armadura, de acuerdo con lo establecido en las normas IRAM-IAS correspondientes.

Los aceros empleados en las estructuras a construir en zonas sísmicas, definidas en el **Reglamento Argentino para Construcciones Sismorresistentes, INPRES-CIRSOC 103-2005 - Parte II**, deben cumplir con las condiciones establecidas en el mismo.

3.6.1. Barras y alambres de acero para armaduras

3.6.1.1. Se deben utilizar **exclusivamente barras de acero conformadas y alambres conformados**. Las barras y alambres de acero lisos sólo se pueden utilizar para la ejecución de espirales, estribos y zunchos.

3.6.1.2. Las **barras y alambres de acero** deben cumplir con los requisitos establecidos en las siguientes normas:

IRAM - IAS U 500-26	Alambres de acero para armadura en estructuras de hormigón.
IRAM - IAS U 500-96	Soldadura. Calificación de soldadores.
IRAM - IAS U 500-97	Barras de acero para armadura en estructuras de hormigón. Soldadura.
IRAM - IAS U 500-127	Soldadura por arco. Electrodo de acero de baja aleación, revestidos (AWS A 5.5)
IRAM - IAS U 500-138	Ente habilitante y entes de calificación y certificación de soldadores y operadores de soldadura.
IRAM - IAS U 500-166	Soldadura - Alambres y varillas de acero al carbono para procesos de soldadura por arco eléctrico con protección gaseosa (AWS A 5.18)
IRAM - IAS U 500-207	Barras de acero conformadas de dureza natural soldables, para armadura en estructuras de hormigón.
IRAM - IAS U 500-502	Barras de acero laminadas en caliente, lisas y de sección circular para armadura en estructuras de hormigón.
IRAM - IAS U 500-528	Barras de acero conformadas de dureza natural, para armadura en estructuras de hormigón.
IRAM - IAS U 500-601	Soldadura por arco - Electrodo de acero al carbono, revestidos (AWS A 5.1).

3.6.1.3. En las Tablas 3.8. y 3.9. se indican las principales características físicas y mecánicas de los aceros mencionados en el artículo 3.6.1.2. Para **cada tipo de acero, el valor de la tensión de fluencia especificada**, o de la **tensión convencional de fluencia especificada**, a utilizar como referencia para los diseños, es el valor correspondiente a la **tensión de fluencia característica** indicada en dichas tablas.

3.6.1.4. Se podrán utilizar aceros conformados de dureza natural con tensión de fluencia característica o tensión convencional de fluencia característica igual a **500 MPa**, que cumplan con la norma IRAM-IAS correspondiente, que se redactará al efecto.

3.6.1.5. La **soldadura de barras de acero** se debe realizar respetando lo establecido a continuación.

- a) Las barras a soldar en obra deben ser fácilmente soldables, con elementos de aporte que no requieran utilizar procedimientos especiales y cumplir con los requisitos de carbono equivalente y composición química, establecidos en la norma IRAM-IAS U 500-502 y U 500-207.
- b) Los materiales y los métodos para realizar la soldadura de barras de acero deben cumplir lo establecido en la norma IRAM-IAS U 500-97.
- c) Los soldadores deben ser calificados según norma IRAM-IAS U 500-96.
- d) El tipo y ubicación de los empalmes y toda otra soldadura se debe indicar en los Documentos del Proyecto.
- e) Lo establecido en a), b), c) y d) es de aplicación a los empalmes soldados, a las soldaduras de posicionamiento y a toda otra soldadura indicada en los Documentos del Proyecto. No están permitidas las soldaduras puntuales de posicionamiento y/o sujeción, que no se realicen con todos los requisitos exigidos en las normas IRAM-IAS U 500-96 y U 500-97.

3.6.1.6. Soldadura de barras en ampliación, reparación o modificación de estructuras existentes

- a) Cuando se deban soldar barras colocadas en estructuras existentes y se desconozca el tipo de acero de las mismas, se debe determinar previamente el carbono equivalente y verificar si las barras tienen endurecimiento mecánico en frío. A tal efecto:
 - se deben extraer muestras de las barras colocadas.
 - se debe determinar el carbono equivalente por análisis químico, según la norma IRAM - IAS U 500-207 e IRAM-IAS U 500-502.
 - se debe determinar el endurecimiento mecánico por metalografía o ensayo a tracción.
- b) Si se comprueba que las **barras** tienen un procedimiento de **endurecimiento mecánico en frío** se **prohíbe** cualquier procedimiento de **soldadura**.

Si los aceros son del tipo soldables según las normas IRAM-IAS U 500-502 e IRAM-IAS U 500-207, la soldadura deberá cumplir con los requisitos establecidos en el artículo 3.6.1.5.

Si los aceros no son del tipo soldables según las normas IRAM-IAS U 500-502 e IRAM-IAS U 500-207, la soldadura se realizará utilizando métodos de soldadura especiales, establecidos por convenio previo, según artículo 4.6.1.3. de la norma IRAM-IAS U 500-502 y el artículo 4.6.1.2. de la norma IRAM-IAS U 500-528, y aprobados por el Director de Obra.

- c) La extracción de las muestras de las barras colocadas se debe hacer de aquellos elementos de la estructura existente, próximos al lugar a soldar, que no se vean comprometidos por dicha extracción. Preferentemente no se deben extraer muestras en columnas.
- d) Los Documentos del Proyecto deben establecer las precauciones a tomar para evitar daños en el hormigón existente por la transmisión de calor de la barra a soldar.

3.6.2. Mallas de alambres de acero soldadas para armaduras

3.6.2.1. Las mallas de alambres de acero soldadas para estructuras, deben cumplir con los requisitos establecidos en la norma IRAM-IAS U 500-06.

3.6.2.2. En la Tabla 3.9. se indican las principales características físicas y mecánicas que deben cumplir los alambres de acero para las mallas, que se establecen en la norma IRAM-IAS U 500-26. Para **cada tipo de acero, el valor de la tensión de fluencia especificada**, o de la **tensión convencional de fluencia especificada**, a utilizar como referencia para los diseños, es el valor correspondiente a la **tensión de fluencia característica** indicada en dicha tabla.

3.6.3. Cordones, alambres y barras para estructuras de hormigón pretensado

3.6.3.1. Los cordones y alambres para pretensado deben cumplir con las siguientes normas:

IRAM-IAS U 500-03	Cordones de siete alambres de acero para estructuras de hormigón pretensado.
IRAM-IAS U 500-07	Cordones de dos o tres alambres de acero para estructuras de hormigón pretensado.
IRAM-IAS U 500-245	Alambres de acero conformados para estructuras de hormigón pretensado.
IRAM-IAS U 500-517	Alambres de acero liso para estructuras de hormigón pretensado.

Las Tablas 3.10., 3.11., 3.12.a), 3.12.b) y 3.13. indican las principales características físicas y mecánicas, establecidas en cada una de las normas mencionadas precedentemente.

3.6.3.2. Las barras de acero conformadas para armadura activa de estructuras de hormigón pretensado deben cumplir con la norma IRAM-IAS correspondiente, que se deberá redactar al efecto.

3.6.4. Acopio, identificación y manipuleo

3.6.4.1. Los **alambres** y **cordones para estructuras de hormigón pretensado** deben salir secos de fábrica, y durante su transporte deben ser protegidos de la lluvia.

3.6.4.2. Las barras, alambres, cordones y mallas de acero soldadas para armaduras se deben colocar sobre tirantes o durmientes con separadores de madera u otros materiales, con el fin de impedir que se mezclen los distintos tipos, diámetros y partidas de cada uno de ellos.

Los acopios se deben realizar separados del suelo o piso, como mínimo a una distancia de **15 cm**; debiendo adoptarse todas las medidas tendientes a evitar el crecimiento de malezas en el sector.

Según el uso al que estén destinados, se deben acopiar respetando las siguientes condiciones:

- a) **Aceros para armaduras de estructuras de hormigón:** bajo techo, o a la intemperie por un período no mayor de **60 días**.
- b) **Acero para uso en hormigón pretensado:** bajo techo, en locales cerrados y aireados, y estibados de tal forma que circule aire entre los rollos. Cuando en los locales de almacenamiento la humedad relativa ambiente sea igual o mayor del sesenta por ciento (**60 %**), los mismos deben ser calentados para evitar la formación de agua de condensación.

3.6.4.3. Cada partida de barras, alambres, cordones y mallas de acero soldadas se debe identificar colocando un cartel visible en el espacio en que esté ubicada, donde conste el número del remito de envío, el tipo de acero y el diámetro del material de la partida.

Tabla 3.8. Barras de acero para armaduras en estructuras de hormigón

	Barras de acero			
Designación de las barras de acero		AL 220 AL 220 S	ADN 420	ADN 420 S
Normas a las que responde		IRAM-IAS U 500-502	IRAM-IAS U 500-528	IRAM-IAS U 500-207
Conformación superficial		Lisa (L)	Nervurada (N)	Nervurada (N)
Diámetro nominal (d) (*)	mm	6 - 8 - 10 - 12 16 - 20 - 25	6 - 8 - 10 - 12 - 16 20 - 25 - 32 - 40	6 - 8 - 10 - 12 - 16 20 - 25 - 32 - 40
Tensión de fluencia característica (**)	MPa	220	420	420
Resistencia a la tracción, característica (**)	MPa	340	500	500
Alargamiento porcentual de rotura característico (A₁₀)	%	18	12	12
Diámetro del mandril de doblado. Angulo de doblado 180°	mm	2 d	d ≤ 25 3,5 d d = 32 5,0 d d = 40 7,0 d	d ≤ 25 3,5 d d = 32 5,0 d d = 40 7,0 d
(*)	Las normas IRAM-IAS designan al diámetro nominal de la barra o alambre como d mientras que en este Reglamento se designan como d_b			
(**)	Según se define en el artículo 3.0. Simbología			

Tabla 3.9. Alambres y mallas soldadas de acero para armaduras en estructuras de hormigón

		Alambres de acero	Mallas Soldadas, de acero
Designación de los alambres y las mallas soldadas de acero		ATR 500 N	AM 500 N
Normas a las que responde		IRAM-IAS U 500-26	IRAM-IAS U 500-06
Conformación superficial		Nervurados (N)	Alambres Nervurados (N)
Diámetro nominal (d) (*)	mm	4 a 4,5 para armadura de distribución 5 a 12 para armadura resistente	4 a 4,5 para armadura de distribución 5 a 12 para armadura resistente
Tensión de fluencia característica (**)	MPa	500	500
Resistencia a la tracción, característica	MPa	550	550
Alargamiento porcentual de rotura característico (A₁₀)	%	6	6
Diámetro del mandril de doblado. Ángulo de doblado 180°	mm	4 d	4 d
La resistencia al corte de las uniones soldadas en las mallas, expresada en kN , debe ser igual o mayor de 0,15 S_{max} (S_{max} = Área de la sección nominal transversal del alambre de mayor diámetro de la unión soldada, expresada en mm²). (*) Las normas IRAM-IAS designan al diámetro nominal de la barra o alambre como d mientras que en este Reglamento se designan como d_b . (**) Según se define en el artículo 3.0. Simbología.			

Tabla 3.10. Alambres de acero liso con tratamiento termomecánico (BR - baja relajación) para estructuras de hormigón pretensado

Designación de los alambres IRAM-IAS U 500-517 (*)	Diámetro nominal	Límite convencional de fluencia mínimo $R_{p0,2}$ MPa	Resistencia a la tracción mínima R MPa	Alargamiento porcentual de rotura		Doblado alternado		Relajación máxima a 1000 h y 20 °C, para una carga inicial expresada en % de la carga de rotura Q_t ($Q_t = 1700 \text{ MPa} \times \text{área nominal de cada alambre}$)		
				mínimo A_t %	largo de referencia L_o mm	Nº de doblados	Radio del mandril mm	Baja relajación BR		
								60 % Q_t	70 % Q_t	80 % Q_t
								%	%	%
----	mm	MPa	MPa	%	mm	---	mm	%	%	%
APL – 1700	4,0	1500	1700	4,6	50	4	10	1	2	3
	5,0			5,0	50	4	15			
	7,0			5,0	70	4	20			

(*) **Designación de los alambres:** Los valores corresponden, aproximadamente, a la resistencia a la tracción nominal del acero, expresada en MPa.

Tabla 3.11. Alambres de acero conformado para estructuras de hormigón pretensado

Designación de los alambres IRAM – IAS U 500 – 245 (*)	Diámetro nominal	Carga al 1 % de alargamiento total mínimo (**) Q ₁	Carga de rotura mínima Q _t	Límite de fluencia mínimo R _e	Resistencia a la tracción mínima R	Alargamiento porcentual de rotura bajo carga sobre 200 mm mínimo A _t	Doblado alternado	
							N° de doblados	Radio del mandril
							-----	mm
APC - 1800	2,6	7,6	9,5	1431	1789	2,5	3	7,5
APC - 1800	3,4	13,0	16,2	1432	1784		3	10,0
APC - 1800	4,2	19,4	24,3	1396	1748		3	15,0
APC - 1650	5,2	28,2	35,3	1330	1665		3	15,0

(*) **Designación de los alambres:** Los valores corresponden, aproximadamente, a la resistencia a la tracción nominal del acero, expresada en MPa.

(**) La carga al 1 % de alargamiento total se considera equivalente a la carga al 0,2 % de deformación permanente.

Nota: Los valores de relajación se deben establecer por convenio previo con el fabricante y se deben verificar aplicando la norma IRAM-IAS U 500-114.

Tabla 3.12. a). Cordones de dos o tres alambres con tratamiento térmico, para estructuras de hormigón pretensado

Designación del cordón	Construcción del cordón	Diámetro nominal de los alambres	Carga al 1 % de alargamiento total mínima	Carga de rotura mínima	Límite de fluencia mínimo	Resistencia a la tracción mínima	Alargamiento porcentual de rotura bajo carga en 200 mm mínimo
IRAM – IAS U 500 – 07	(N° de alambres x diámetro nominal)		(**)				
(*)			Q_1	Q_t	R_e	R	A_t
		mm	kN	kN	MPa	MPa	%
C – 1950	2 x 2,25	2,25	13,20	15,60	1660	1962	2,5
	3 x 2,25	2,25	19,80	23,50	1660	1970	
C – 1800	2 x 1,84	1,84	8,10	9,50	1523	1786	
	2 x 2,40	2,40	13,80	16,20	1525	1790	
	3 x 2,40	2,40	20,70	24,30	1525	1791	
C – 1750	3 x 3,00	3,00	31,50	37,10	1485	1749	
C – 1650	3 x 4,00	4,00	52,90	62,20	1403	1650	

(*) **Designación de los cordones:** Los valores corresponden, aproximadamente, a la resistencia a la tracción nominal del acero, expresada en MPa.
(**) La carga al 1% del alargamiento total, se considera equivalente al 0,2 % de deformación permanente.

Nota: Los valores de relajación se deben establecer por convenio previo con el fabricante y se deben verificar aplicando la norma IRAM-IAS U 500-114.

Tabla 3.12.b). Cordones de dos o tres alambres con tratamiento termomecánico (BR-baja relajación) para estructuras de hormigón pretensado

Designación del cordón IRAM – IAS U 500 – 07 (*)	Construcción del cordón (Nº de alambres x diámetro nominal)	Diámetro nominal de los alambres	Carga al 1 % de alargamiento total mínima (**) Q ₁	Carga de rotura mínima Q _t	Límite de fluencia mínimo R _e	Resistencia a la tracción mínima R	Alargamiento porcentual de rotura bajo carga en 200 mm mínimo A _t	Relajación máxima a 1000 h y 20 °C, para una carga inicial expresada en % de la carga de rotura Q _t		
								Baja Relajación BR		
								60 % Q _t	70 % Q _t	80 % Q _t
		mm	kN	kN	MPa	MPa	%	%	%	%
C – 1950	2 x 2,25	2,25	14,04	15,60	1766	1962	2,5	1	2,5	3,5
	3 x 2,25	2,25	21,15	23,50	1773	1970				
C – 1800	2 x 1,84	1,84	8,55	9,50	1607	1786				
	2 x 2,40	2,40	14,58	16,20	1611	1790				
	3 x 2,40	2,40	21,87	24,30	1612	1791				
C – 1750	3 x 3,00	3,00	33,39	37,10	1574	1749				
C – 1650	3 x 4,00	4,00	55,98	62,20	1485	1650				

(*) **Designación de los cordones:** Los valores corresponden, aproximadamente, a la resistencia a la tracción nominal del acero, expresada en MPa.
(**) La carga al 1% del alargamiento total, se considera equivalente al 0,2 % de deformación permanente.

Tabla 3.13. Cordones de siete alambres con tratamiento termomecánico (BR-baja relajación) para estructuras de hormigón pretensado

Designación de los cordones IRAM – IAS U 500 – 03 (*)	Diámetro nominal de los cordones	Carga al 1 % de Alargamiento total mínima Q_1	Carga de rotura mínima Q_t	Límite de fluencia mínimo R_e	Resistencia a la tracción mínima R	Alargamiento porcentual de rotura bajo carga sobre 600 mm mínimo A_t	Relajación máxima a 1000 h y 20 °C, para una carga inicial expresada en % de la carga de rotura Q_t		
							Baja Relajación BR		
	mm	kN	kN	MPa	MPa	%	60 % Q_t %	70 % Q_t %	80 % Q_t %
C – 1750	9,5	80,1	89,0	1546	1718	3,5	1	2,5	3,5
	12,7	144,0	160,0	1550	1722				
	15,2	216,0	240,0	1554	1727				
C – 1900	9,5	92,0	102,0	1678	1860	3,5	1	2,5	3,5
	12,7	166,0	184,0	1682	1864				
	15,2	235,0	261,0	1679	1864				

(*) Designación de los cordones: Los valores corresponden, aproximadamente, a la resistencia a la tracción nominal del acero, expresada en MPa.

PARTE 3 - REQUISITOS CONSTRUCTIVOS

CAPÍTULO 4. CRITERIOS Y CONTROL DE CONFORMIDAD DEL HORMIGÓN

4.0. SIMBOLOGÍA

f'_c resistencia especificada a la compresión del hormigón, en MPa.

f'_{ci} resistencia de un ensayo, en MPa.

f'_{cm} media aritmética de los resultados de los ensayos de resistencia, en MPa.

f'_{cm3} resistencia media móvil de cada serie de tres (3) ensayos consecutivos, en MPa.

s_n desviación estándar de los resultados de los ensayos de resistencia, en MPa.

4.1. REQUISITOS GENERALES

4.1.1. Los ***critérios de conformidad*** son las disposiciones destinadas a establecer si el hormigón que se colocó en una estructura cumple con los requisitos especificados por este ***Reglamento*** y los ***Documentos del Proyecto***. Los ***critérios de conformidad*** contenidos en este capítulo están referidos a las propiedades del hormigón fresco y del hormigón endurecido.

4.1.2. El ***control de conformidad*** constituye el conjunto de acciones y decisiones destinadas a la recepción del hormigón, aplicando los criterios de conformidad. Se basa en la realización de ensayos normalizados que miden las propiedades del hormigón especificadas en los ***Documentos del Proyecto***. Dichos ensayos se deben realizar a partir de muestras extraídas en obra bajo la responsabilidad del ***Director de Obra***. Los ensayos a realizar sobre dichas muestras también son responsabilidad del ***Director de Obra***. ***En ningún caso, los resultados de los ensayos y registros de control interno y/o externo de la planta elaboradora eximirán al Director de Obra de realizar los ensayos de Control de Conformidad*** que le corresponden de acuerdo con el presente Capítulo 4.

4.1.3. El ***plan de muestreo y ensayos*** y los ***critérios de conformidad*** a aplicar se indican en los artículos 4.2, 4.5. y 4.6. inclusive. Cuando en un Proyecto sea necesario incrementar el muestreo y los ensayos, ello se debe establecer en los Documentos del Proyecto.

4.1.4. Los ***critérios de conformidad establecidos en este Reglamento*** tienen en cuenta los sistemas de control de producción correspondientes a la elaboración del hormigón y los controles de conformidad realizados por el ***Director de Obra***.

4.1.5. Este Reglamento establece **dos modos de control de conformidad a ser aplicados a diferentes modos de producción, puesta en obra y control de producción del hormigón**. Dichos modos se describen a continuación:

Modo 1. El hormigón es producido en una planta productora que opera con un sistema de calidad. La planta elaboradora puede estar instalada dentro o fuera del recinto de la obra. El Director de Obra tiene acceso al control de producción de la planta y conoce sus registros. El control de conformidad se realiza de acuerdo con el artículo 4.2.3.

Modo 2. El hormigón es producido en condiciones que no satisfacen los requisitos establecidos para el **Modo 1**. El control de conformidad se realiza de acuerdo con el artículo 4.2.4.

4.1.6. Ensayos para verificar la resistencia especificada

4.1.6.1. Se deben realizar ensayos de resistencia de rotura a la compresión utilizando probetas cilíndricas normales de **15,0 cm** de diámetro y **30,0 cm** de altura, las que deben ser moldeadas y curadas de acuerdo con lo establecido en las normas IRAM 1534 ó 1524. Las probetas deben ser ensayadas a compresión hasta la rotura, de acuerdo con lo establecido por la norma IRAM 1546. La edad de ensayo debe ser la edad de diseño de acuerdo con el artículo 2.3.3.

Si la totalidad de las partículas del agregado grueso que se utiliza para elaborar el hormigón pasan por el tamiz de **26,5 mm**, se puede determinar su resistencia de rotura a la compresión por ensayo de probetas cilíndricas normales de **10,0 cm** de diámetro y **20,0 cm** de altura, moldeadas, curadas y ensayadas según las normas IRAM indicadas precedentemente. En este caso, no se debe efectuar corrección de los resultados de ensayo por tamaño de la probeta.

4.1.6.2. Se debe adoptar como **resultado de un ensayo (f'_{ci})** al valor que se obtiene como promedio de las resistencias de, como mínimo, **dos (2) probetas cilíndricas normales, moldeadas con la misma muestra de hormigón y ensayadas a la misma edad**. Se debe cumplir que la diferencia entre las resistencias extremas del grupo que constituye cada ensayo, sea menor del **15 %** de la resistencia media de las probetas que constituyen el grupo. Si dicho valor resultara mayor, se debe rechazar el ensayo correspondiente y se deben investigar los procedimientos de moldeo, curado y ensayo de las probetas, con el objeto de analizar si los mismos se están realizando en un todo de acuerdo con las normas. En el caso de que el grupo esté constituido por tres (**3**) probetas, si la diferencia entre las resistencias extremas es mayor del **15 %**, pero las resistencias de dos (**2**) de ellas difieren en menos del **10 %** con respecto a su resistencia promedio, se puede descartar el tercer resultado y aceptar el ensayo, tomando como resistencia del mismo el promedio de las dos aceptadas.

4.2. CONFORMIDAD CON LA RESISTENCIA ESPECIFICADA

4.2.1. Requisitos generales

4.2.1.1. La **conformidad de la resistencia del hormigón** colocado en una parte o en toda la estructura se debe determinar mediante resultados de ensayos de probetas moldeadas con muestras de hormigón extraídas en la planta elaboradora y/o a pie de obra.

4.2.1.2. Ensayos para verificar la resistencia especificada

Para **juzgar la resistencia del hormigón** que se colocó en los encofrados o moldes (resistencia potencial), se moldearán como mínimo dos (2) probetas, identificándose el elemento y el sector en donde se colocará el hormigón que ellas representan. El moldeo, acondicionamiento y ensayo se realizará de acuerdo con lo establecido en el artículo 4.1.6.

4.2.1.3. A los efectos indicados en los artículos 4.2.1.1. y 4.2.1.2., se deben agrupar los **elementos estructurales de igual f'_c** en conjuntos sucesivos denominados lotes. La conformidad de la resistencia se debe determinar para cada lote, salvo excepción debidamente justificada. La conformación de los lotes se indicará en los Documentos del Proyecto, pero será igual o menor que la establecida en el artículo 4.2.2.

4.2.2. Dimensión de lotes y extracción de muestras

4.2.2.1. En **Modo 2**, la dimensión de los lotes debe ser igual o menor que la indicada en la Tabla 4.1.

4.2.2.2. En el **Modo 1**, la dimensión de los lotes debe ser igual o menor que dos veces la indicada en la Tabla 4.1, siempre que se den las siguientes condiciones:

- el número mínimo de lotes sea igual o mayor que 3.
- en el caso de que algún lote resulte no conforme, se pasará a utilizar los límites de la Tabla 4.1 sin reducción hasta que cuatro lotes seguidos resulten conformes.

Tabla 4.1. Dimensiones máximas de lotes para el Modo 2 de control de conformidad

Límite superior	Tipo de elementos estructurales		
	Estructuras que tienen elementos comprimidos (1)	Estructuras que tienen sólo elementos solicitados a flexión (2)	Estructuras Macizas (3)
Volumen de hormigón	100 m ³	100 m ³	100 m ³
Número de pastones	50	50	100
Superficie construida	500 m ²	1000 m ²	-----
Número de plantas	2	2	-----

(1) Elementos comprimidos como: pilares, pilas, muros portantes, pilotes, etc.
(2) Esta columna incluye entresijos de hormigón sobre pilares metálicos, tableros, muros de sostenimiento, etc.
(3) Este límite no es de aplicación a edificios.

4.2.2.3. En el **Modo 1**, cuando un conjunto de elementos estructurales posea dimensiones mayores que el doble de los límites de la Tabla 4.1, se puede considerar que dichos elementos estructurales constituyen un lote único si se cumple que:

- son hormigonados durante una misma jornada de trabajo en forma continuada, salvo interrupciones mayores de **3 h**.
- en su hormigonado se utiliza un mismo tipo de hormigón elaborado con los mismos materiales.

4.2.2.4. El **número de muestras a extraer** debe ser igual o mayor que el mayor valor resultante de aplicar las siguientes frecuencias:

- cinco **(5)** muestras por lote.
- tres **(3)** muestras por planta de edificio.
- para los casos previstos en el artículo 4.2.2.3, una **(1)** muestra cada **100 m³** de hormigón y no menos de cinco **(5)** muestras.

En cada muestra se debe realizar como mínimo un ensayo (dos probetas) a la edad de diseño.

4.2.3. Criterios de conformidad para el Modo 1 de Control

Los criterios de conformidad para el **Modo 1** de control se indican en el artículo 4.2.3.5. **Estos criterios sólo se pueden aplicar si la planta posee un sistema de gestión de la calidad y se cumplen las condiciones establecidas en los artículos 4.2.3.1. a 4.2.3.4. inclusive.**

4.2.3.1. Campo de validez

La Planta Elaboradora satisface una de las dos alternativas siguientes:

- a) Está instalada en el mismo recinto físico de la obra, opera de acuerdo con las prescripciones del artículo 4.2.3.2. y el Director de Obra supervisa directamente el sistema de control de producción.
- b) Está instalada fuera del recinto físico de la obra, posee un sistema de calidad certificado por un organismo acreditado por el OAA (Organismo Argentino de Acreditación) y opera de acuerdo con lo especificado en los artículos 4.2.3.2. y 4.2.3.3.

Dicho sistema de calidad deberá cumplir con las exigencias del Anexo al Capítulo 4.

Como alternativa a lo expresado en el párrafo anterior, se podrá certificar un sistema de calidad que cumpla con ISO 9001 y todo lo exigido en este Reglamento.

La entidad certificante deberá **certificar que el sistema de calidad de la Planta, sus actividades y los hormigones producidos cumplen con los requisitos establecidos en este Reglamento**, específicamente con este Capítulo 4.

El **certificado se otorgará a cada Planta y será intransferible**, inclusive entre plantas elaboradoras que pertenezcan a una misma organización.

El certificado otorgado **no sustituirá** todas las responsabilidades establecidas por la legislación vigente a nivel nacional, provincial o municipal que sean de aplicación.

4.2.3.2. Condiciones en que opera la Planta Elaboradora

En cualquiera de las alternativas exigidas en el artículo 4.2.3.1, la operación de la **Planta Elaboradora** debe incluir las siguientes condiciones:

- El hormigón se elabora en forma continua.
- Se realiza el control de recepción de los materiales y la verificación periódica de sus características de empleo.
- El acopio de los materiales debe asegurar la producción continua del hormigón y garantizar que se mantengan las características originales de todos los materiales ingresados a la Planta, evitando su segregación y contaminación o deterioro. Las cantidades de materiales acopiados deben ser suficientes para una producción mínima de 2 días.
- Medición de todos los materiales en masa. Registro continuo de pesadas y verificación periódica de los equipos de pesado y de las mezcladoras.
- Mezcla dosificada racionalmente, con corrección de materiales por humedad.
- Muestreo periódico del hormigón y seguimiento de sus propiedades en estado fresco y de la resistencia a la edad de diseño, y a una edad anterior que se pueda correlacionar con la de diseño.
- El control de producción se basa en el seguimiento de la resistencia utilizando matemática estadística y cartas de control.
- Determinación de la resistencia media, desviación normal y resistencia característica con un mínimo de **30** resultados de ensayos.
- Utilización de tablas y gráficos de control tales como: valores individuales, media móvil, característica móvil, "cusum", etc., que permitan el seguimiento de las variaciones de resistencia, con detección de variaciones de tendencias de variables sesgadas.
- Cálculo periódico de la resistencia característica y de la desviación estándar.

4.2.3.3. Cuando el hormigón se elabore según la alternativa descrita en el artículo 4.2.3.1.b), se deberán cumplir además los siguientes requisitos:

- a) la **Planta Elaboradora** suministrará a la Dirección de Obra copia de los registros de control de producción y de los protocolos de ensayos correspondientes a la elaboración del tipo de hormigón del cual se realizó el suministro a la Obra. Dicha

información estará certificada por el responsable de la Gerencia de Calidad de la Planta Elaboradora o su equivalente.

- b) la **Dirección de Obra** tendrá libre acceso a la Planta Elaboradora y a sus registros de calidad.

4.2.3.4. Los resultados del control de producción de la **Planta**, obtenidos por aplicación del artículo 4.2.3.2., deben demostrar que la **media aritmética de los resultados de los ensayos de resistencia correspondientes al tipo de hormigón del cual proviene el lote que se evalúa, es igual o mayor que la resistencia especificada más 1,28 por la desviación estándar.**

$$f'_{cm} \geq f'_c + 1,28 s_n \quad (4-1)$$

La **desviación estándar** debe ser calculada de acuerdo con el artículo 5.2.3., utilizando **resultados de ensayos correspondientes a un período mayor de tres meses**. Dicho período será anterior al que se evalúa. El valor de la desviación estándar así determinado puede ser aplicado al período subsiguiente siempre que el **valor móvil de los últimos quince ensayos se mantenga acotado dentro del rango $0,63 s_n - 1,37 s_n$** . En caso contrario se calculará la desviación estándar con los últimos resultados de ensayos correspondiente al **período de obra en análisis**, en el cual se verifique que todo el hormigón de una misma clase pertenece a la misma población, con distribución de frecuencias aproximadamente simétrica.

4.2.3.5. Cumplidas las condiciones establecidas en los artículos 4.2.3.1. a 4.2.3.4., la **recepción del lote se debe hacer exclusivamente con los resultados de los ensayos que se indican en el artículo 4.1.2.** Se considera que el **hormigón evaluado** posee la resistencia especificada cuando:

- a) La **resistencia media móvil de todas las series posibles de tres (3) ensayos** consecutivos cualesquiera, es igual o mayor que la resistencia especificada.

$$f'_{cm3} \geq f'_c \quad (4-2)$$

- b) El **resultado de cada uno de los ensayos** es igual o mayor que la resistencia especificada **menos 3,5 MPa**.

$$f'_{ci} \geq f'_c - 3,5 \text{ MPa} \quad (4-3)$$

4.2.3.6. Cuando no se cumpla alguna de las condiciones establecidas en los artículos 4.2.3.1 a 4.2.3.4 se debe pasar al **Modo 2 de Control de Conformidad**.

4.2.4. Criterios de conformidad para el Modo 2 de Control

En este caso se debe evaluar el **hormigón perteneciente a una misma clase**, recibido durante un intervalo de tiempo durante el cual la entrega en obra ha sido continua, salvo

interrupciones menores de tres horas. La resistencia de dicho hormigón se evalúa con un número reducido de ensayos realizados de acuerdo con el artículo 4.2.1.

Se considerará que **todo el hormigón evaluado posee la resistencia especificada** si se cumplen las dos condiciones siguientes:

- a) La **resistencia media móvil de todas las series posibles de tres (3)** ensayos consecutivos, correspondientes al hormigón evaluado, es igual o mayor que la resistencia especificada más **5 MPa**.

$$f'_{cm3} \geq f'_c + 5 \text{ MPa} \quad (4-4)$$

- b) El **resultado de cada uno de los ensayos** será igual o mayor que la resistencia especificada:

$$f'_{ci} \geq f'_c \quad (4-5)$$

4.2.5. Determinación del volumen de hormigón no conforme

Cuando **alguno de los valores individuales**, o de las **medias móviles**, no cumplen los criterios de conformidad correspondientes, se debe acotar el volumen de hormigón representado por las muestras defectuosas. A tal efecto se debe considerar que:

- a) **Si una o más medias móviles no cumplen con el criterio de conformidad** que le corresponde según el modo de control adoptado, se considerará defectuoso todo el hormigón recibido durante el período comprendido entre la extracción de la primera y la última muestra utilizadas en el cálculo de las medias móviles defectuosas.
- b) **Si un ensayo individual no cumple con el criterio de conformidad** de los valores individuales, se considerará defectuoso a todo el hormigón recibido durante el período comprendido entre la extracción de las muestras anterior y posterior más próximas a la defectuosa, cuyos resultados individuales satisfagan el criterio de conformidad de los valores individuales.

4.3. JUZGAMIENTO DE LA RESISTENCIA PARA VALORAR EL GRADO DE ENDURECIMIENTO DEL HORMIGÓN

4.3.1 Campo de validez

Este artículo contempla los casos en que se requiere conocer el **grado de endurecimiento del hormigón** (desarrollo de resistencia in situ), para poder valorar:

- las condiciones de protección y de curado del hormigón.
- la oportunidad de realizar las operaciones de desencofrado y desapuntalamiento.

- ❑ la resistencia del hormigón como requisito previo para aplicar cargas a la estructura.
- ❑ la resistencia del hormigón para iniciar el movimiento y traslado de los elementos premoldeados.
- ❑ otras condiciones que sean necesarias por circunstancias propias de la estructura o de su construcción.

El **grado de endurecimiento** se debe determinar mediante probetas moldeadas de acuerdo con el artículo 4.3.2. ó aplicando el método de madurez indicado en el artículo 4.3.3.

En cualquiera de los casos, además, se deben moldear y ensayar probetas de acuerdo con lo especificado en el artículo 4.2.

4.3.2. Ensayo de probetas moldeadas

Para juzgar el **grado de endurecimiento** se deben moldear y ensayar probetas de hormigón adicionales a las requeridas en el artículo 4.2.

El **grado de endurecimiento** se debe determinar, como mínimo, con el **promedio de dos (2) ensayos provenientes de igual número de pastones distintos** empleados en la construcción de los elementos estructurales. A ese efecto se deben cumplimentar las siguientes condiciones:

- a) Se moldearán grupos de dos **(2)** probetas adicionales cada uno (un ensayo), con muestras extraídas del mismo hormigón que se colocó en los elementos estructurales a verificar. Es aconsejable moldear también dos **(2)** probetas para ensayar según las condiciones establecidas en el artículo 4.2.
- b) La cantidad de grupos de probetas adicionales dependerá de las variables a controlar de acuerdo con el artículo 4.3.1., de las diferentes edades de ensayo a que se realizarán los controles y de la importancia del elemento estructural. En hormigón pretensado es aconsejable realizar estos controles sobre cada elemento estructural.
- c) Las probetas serán moldeadas y ensayadas según las normas IRAM 1524 y 1546.
- d) Después de moldeadas, las probetas adicionales serán mantenidas junto a los elementos estructurales que representan y serán sometidas al mismo curado.

4.3.3. Aplicación de la madurez del hormigón

Como alternativa a lo especificado en el artículo 4.3.2 se puede utilizar la madurez del hormigón.

El **endurecimiento alcanzado aplicando el criterio de madurez** se puede evaluar comparando la madurez desarrollada por el hormigón colocado en la estructura con la madurez correspondiente al hormigón curado en condiciones de laboratorio. La madurez del hormigón se calcula aplicando la siguiente expresión:

$$M = \sum (T + 10) \Delta t$$

siendo:

- M** la madurez en grados centígrados por hora o grados centígrados por día.
- T** la temperatura en el interior del hormigón en grados centígrados.
- Δt** la duración del curado a la temperatura T, expresada en horas o días.

Este Reglamento considera que el ***hormigón colocado en la estructura ha desarrollado la resistencia requerida*** o tiene el ***curado especificado***, cuando su madurez (en el sitio) sea igual a alguna de las indicadas a continuación, según corresponda:

- la madurez necesaria para alcanzar la resistencia requerida en condiciones de curado de laboratorio.
- la madurez del hormigón curado en condiciones de laboratorio hasta la edad especificada

4.4. VERIFICACIONES A REALIZAR CUANDO UN LOTE NO POSEE LA RESISTENCIA POTENCIAL ESPECIFICADA

4.4.1. Esta verificación es de exclusiva aplicación para estructuras en construcción, en las que la evaluación de acuerdo con el artículo 4.2 haya indicado ***lotes no conforme***.

Esta verificación no puede ser aplicada a estructuras existentes o a estructuras en construcción en las que se carezca de resultados de ensayos de probetas moldeadas.

4.4.2. Si la evaluación de acuerdo con el artículo 4.2 indica que un lote o fracción de un lote es no conforme, se debe proceder de la siguiente forma:

- a) se debe acotar el lote o fracción del lote no conforme.
- b) se debe extraer una cantidad de testigos de hormigón igual o mayor que el doble del número de muestras indicada en el artículo 4.2.2.4.
- c) la extracción y los ensayos de los testigos deben ser realizados bajo la supervisión de la Dirección de Obra.
- d) los testigos deben ser extraídos en lugares que no afecten la estabilidad de la estructura, empleando un equipo que asegure la extracción de muestras no alteradas del hormigón de la estructura.
- e) la extracción de los testigos, su preparación para el ensayo de resistencia y la corrección de los resultados por esbeltez, se debe realizar según la norma IRAM 1551. El ensayo a la compresión se realizará según la norma IRAM 1546.

- f) el diámetro de los testigos debe ser igual o mayor que tres (**3**) veces el tamaño máximo nominal del agregado grueso, y no menor de **7,5 cm**. La relación altura/diámetro debe ser en lo posible igual a **2**, y nunca menor de **1**.

4.4.3. Este Reglamento considera que el hormigón representado por los testigos extraídos y ensayados, de acuerdo con los artículos 4.4.1 y 4.4.2, posee la resistencia especificada si se cumplen las siguientes condiciones:

4.4.3.1. Modo 1 de Control

- a) La **resistencia individual de cada testigo** es igual o mayor que **0,75** de la resistencia especificada.

$$f'_{ci} \geq 0,75 f'_c \quad (4-6)$$

- b) La **resistencia media de los testigos extraídos** del elemento estructural o del sector de la estructura de hormigón que se analiza, es igual o mayor que **0,85** de la resistencia especificada.

$$f'_{cm} \geq 0,85 f'_c \quad (4-7)$$

4.4.3.2. Modo 2 de Control

- a) La **resistencia individual de cada testigo** es igual o mayor que **0,75** de la resistencia especificada.

$$f'_{ci} \geq 0,75 f'_c \quad (4-8)$$

- b) La **resistencia media de los testigos extraídos** del elemento estructural o del sector de la estructura de hormigón que se analiza es igual o mayor que **0,85** de la resistencia especificada más **5 MPa**.

$$f'_{cm} \geq 0,85 (f'_c + 5 \text{ MPa}) \quad (4-9)$$

4.5. CONFORMIDAD DE LOS REQUISITOS DE DURABILIDAD

4.5.1. Requisitos generales

Este Reglamento considera que el ***hormigón colocado en una parte o en toda la estructura es conforme por durabilidad y verifica los requisitos establecidos en el artículo 2.2.***, cuando:

- los agregados cumplen con los requisitos de durabilidad establecidos en el Capítulo 3.
- cuando se deben utilizar cementos con propiedades especiales y los mismos cumplen los requisitos de durabilidad correspondientes.
- el conjunto cemento-agregados no presenta expansiones perjudiciales de acuerdo con el artículo 2.2.9.
- el hormigón es conforme por resistencia de acuerdo con el artículo 4.2.
- el hormigón es conforme por razón agua/cemento de acuerdo con el artículo 4.5.2.
- el hormigón es conforme por su contenido de aire incorporado de acuerdo con el artículo 4.6.4.
- la mezcla de hormigón utilizada cumple con el requisito de succión capilar y/o de penetración de agua, según corresponda, de acuerdo con el artículo 2.2.11.

4.5.2. Criterios de conformidad para la razón agua-cemento.

4.5.2.1. Cuando se exija una ***razón agua/cemento máxima***, ella se debe verificar a partir de los pesos de los materiales empleados en la producción de los pastones. Los valores de las pesadas deben ser tomados de los registros impresos o relevados de los equipos de pesada. En la determinación del contenido de agua, se debe considerar la humedad superficial y el agua absorbida de los agregados. El agua absorbida por los agregados se debe determinar para un tiempo de inmersión de veinticuatro horas. En caso de agregados muy absorbentes dicha determinación se debe realizar también para un tiempo de inmersión de **60 min**.

4.5.2.2. La determinación de la razón agua/cemento se efectuará como mínimo en las siguientes ocasiones:

- al comienzo del proceso de hormigonado de cada día, al menos en los ***cinco primeros pastones consecutivos***.
- dos **(2)** veces por día.
- cuando se detecten variaciones importantes en la humedad superficial de los agregados.
- luego de obtener un resultado de ensayo no conforme, al menos en los tres **(3)** pastones consecutivos siguientes.

4.5.2.3. Un resultado de control de la razón agua/cemento se considera **no conforme** cuando la misma excede en **0,02** al valor especificado.

4.5.2.4. Cuando se obtiene un resultado de **ensayo de control no conforme**, se debe considerar que el pastón bajo control es **no conforme** respecto de la razón agua/cemento.

4.6. CONFORMIDAD DE LAS PROPIEDADES DEL HORMIGÓN FRESCO

4.6.1. Extracción de muestras de hormigón fresco

4.6.1.1. La **extracción de las muestras del hormigón fresco** se debe efectuar en la boca de descarga de los equipos mezcladores fijos y/o motohormigoneros, en la forma y condiciones que establece este Reglamento.

4.6.1.2. Cada muestra de hormigón fresco se debe extraer de un pastón distinto elegido al azar, o de acuerdo con un plan de muestreo elaborado previamente a la iniciación de las operaciones de hormigonado.

4.6.1.3. El **volumen de la muestra**, una vez homogeneizada, debe ser como mínimo superior en un **40 %** al volumen necesario para realizar todos los ensayos de control previstos, incluyendo en ellos al moldeo de las probetas para ensayos de resistencia.

4.6.1.4. Para **hormigoneras fijas**, la muestra de hormigón fresco se debe extraer del volumen del pastón en algún momento después de haberse descargado el **15 %** del total y antes de que se haya descargado el **85 %** del volumen del pastón. La muestra se debe obtener introduciendo un recipiente estanco que atraviese toda la corriente de descarga.

4.6.1.5. En el caso del **hormigón elaborado transportado por equipos motohormigoneros**, la muestra se extraerá de la motohormigonera luego de haberse descargado como mínimo el primer cuarto de metro cúbico del pastón y antes de la descarga del último cuarto de metro cúbico. Las muestras se tomarán en la canaleta de descarga. A tal efecto el productor facilitará al usuario la obtención de dichas muestras, con excepción de la provisión de los elementos para la ejecución de los ensayos. Será de aplicación la norma IRAM 1541, en todo aquello que no se oponga a este Reglamento.

4.6.1.6. El **plan de muestreo diario** se debe establecer para cada clase de hormigón elaborado bajo las mismas condiciones y materiales componentes, de acuerdo con lo indicado en este Reglamento. El número de muestras a extraer debe ser función del volumen de hormigón a colocar y del tiempo previsto de hormigonado. El plan de muestreo mínimo a cumplimentar se indica en los artículos correspondientes al criterio de conformidad de cada propiedad en evaluación.

4.6.2. Metodología del control

4.6.2.1. La **determinación y control de cada parámetro del hormigón fresco por medio de ensayos** se debe efectuar como mínimo en las siguientes ocasiones:

- al comienzo del proceso de hormigonado de cada día, al menos en los cinco **(5)** primeros pastones consecutivos.

- cuando hubiese transcurrido **2 h** de la última determinación.
- cuando se efectúe la toma de muestras para moldear probetas de control de resistencia.
- luego de obtener un resultado de ensayo no conforme, al menos en los tres **(3)** pastones consecutivos siguientes.

4.6.2.2. Si efectuado el ensayo se obtiene un valor del parámetro de control dentro del rango establecido para ese parámetro en este Reglamento, según se indica en los artículos siguientes, se debe considerar que el **pastón es conforme** respecto al parámetro del hormigón fresco ensayado. Si el resultado obtenido se encuentra fuera del rango establecido se considerará que el resultado de ensayo de control es **no conforme**.

4.6.2.3. Cuando se obtiene un resultado de ensayo de control **no conforme**, se debe proceder a obtener otra muestra del mismo pastón y a repetir la determinación. Si en este segundo ensayo se obtiene un resultado nuevamente no conforme, se debe considerar que el pastón bajo control es **no conforme** respecto del parámetro del hormigón fresco ensayado. Si ese segundo resultado de ensayo está dentro del rango establecido para ese parámetro en este Reglamento, se considerará que el pastón es conforme respecto al parámetro del hormigón fresco ensayado y que cumple con la especificación que corresponde.

4.6.3. Criterios de conformidad para la consistencia del hormigón

4.6.3.1. Durante las **operaciones de hormigonado** se debe controlar visualmente la consistencia del hormigón fresco en todos los pastones, comparando el pastón bajo control con el aspecto normal del hormigón de la consistencia especificada.

4.6.3.2. La **determinación y control de la consistencia del hormigón fresco** por medio de ensayos se debe efectuar, como mínimo, de acuerdo con lo indicado en el artículo 4.6.2.1; cuando exista duda en el control visual efectuado de acuerdo con el artículo 4.6.3.1 y cuando se efectúe el control del contenido de aire, la temperatura de colocación y/o la determinación de la masa por unidad de volumen del hormigón fresco, indistintamente.

4.6.3.3. Se debe considerar que un resultado de ensayo de consistencia es **no conforme** cuando el resultado obtenido no cumpla con lo especificado en el artículo 5.1.1.

4.6.3.4. Los **pastones no conformes** por su consistencia serán rechazados.

4.6.4. Criterios de conformidad para el contenido de aire en el hormigón

4.6.4.1. La **determinación y control del contenido de aire en el hormigón fresco** por medio de ensayos se debe efectuar como mínimo, de acuerdo con lo indicado en el artículo 4.6.2.1.

4.6.4.2. El ensayo para la determinación del contenido de aire total del hormigón fresco se debe realizar **inmediatamente antes de ser colocado en los encofrados**, luego de efectuado su transporte al sitio.

4.6.4.3. Un **resultado de ensayo del contenido de aire incorporado se debe considerar como no conforme** cuando el resultado obtenido esté por fuera de los límites establecidos en la Tabla 5.3.

4.6.4.4. Los **pastones con resultados no conformes en el contenido de aire**, luego de efectuar el proceso indicado en el artículo 4.6.2.3., deben ser rechazados.

4.6.5. Criterios de conformidad para la temperatura del hormigón fresco

4.6.5.1. La temperatura del hormigón fresco, se debe controlar en el momento de verterlo en los encofrados, cuando se cumplan las condiciones establecidas en este Reglamento para tiempo frío o caluroso, de acuerdo con los artículos 5.11. y 5.12. respectivamente, o cuando se hubiere especificado una temperatura de colocación por características particulares en la estructura.

4.6.5.2. La determinación de la **temperatura del hormigón fresco** se debe efectuar como mínimo de acuerdo con lo indicado en el artículo 4.6.2.1.

4.6.5.3. Un **resultado de ensayo de temperatura del hormigón fresco se debe considerar como no conforme** cuando el valor obtenido esté por fuera de los límites establecidos en el artículo 5.11.2. para el hormigonado en tiempo frío; en el artículo 5.12.2, para el hormigonado en tiempo caluroso; o en la documentación del Proyecto según corresponda.

4.6.5.4. Los **pastones** con resultados **no conformes** por su temperatura de colocación, luego de efectuar el proceso indicado en el artículo 4.6.2.3., deben ser rechazados.

4.6.6. Criterios de conformidad para la masa de la unidad de volumen del hormigón fresco

4.6.6.1. Cuando se haya especificado la **masa por unidad de volumen del hormigón fresco**, por características particulares en la estructura o como medio de control para apreciar variaciones en el contenido unitario de cemento y en la uniformidad de la composición del hormigón, se debe verificar su valor mediante el ensayo establecido en la norma IRAM 1562.

4.6.6.2. La determinación de la **masa por unidad de volumen del hormigón fresco** se debe efectuar como mínimo de acuerdo con lo indicado en el artículo 4.6.2.1.

4.6.6.3. Un **resultado de ensayo de masa por unidad de volumen del hormigón fresco se considera como no conforme** cuando el resultado obtenido difiera en más o en menos un dos por ciento (2 %) de la masa unitaria teórica de la mezcla propuesta.

4.6.6.4. Los **pastones con resultados no conformes en la masa por unidad de volumen del hormigón fresco**, luego de efectuar el proceso indicado en el artículo 4.6.2.3., deben ser rechazados.

4.6.7. Criterios de conformidad para el contenido de material pulverulento que pasa el tamiz IRAM 300 µm

4.6.7.1. El **contenido de material pulverulento que pasa el tamiz IRAM 300 µm** se debe verificar a partir de los pesos de los materiales empleados en la producción de los

pastones. Los valores de las pesadas deben ser tomados de los registros impresos o relevados de los equipos de pesada.

4.6.7.2. La **determinación del contenido de material pulverulento que pasa el tamiz IRAM 300 μm** , se debe efectuar como mínimo en las siguientes ocasiones:

- al comienzo del proceso de hormigonado de cada día, al menos en los cinco **(5)** primeros pastones consecutivos.
- cuando visualmente o al determinar la consistencia del hormigón, se detecte segregación o variaciones importantes en su contenido de finos.
- luego de obtener un resultado de ensayo no conforme, al menos en los tres **(3)** pastones consecutivos siguientes.

4.6.7.3. Un **resultado del control del contenido de material pulverulento que pasa el tamiz IRAM 300 μm** se considera como no conforme, cuando el mismo es menor que el valor especificado en la Tabla 5.4.

4.6.7.4. Cuando se obtiene un resultado de ensayo de control **no conforme**, se debe considerar que el pastón bajo control es **no conforme** respecto del contenido de material pulverulento que pasa el tamiz IRAM **300 μm** .

4.6.8. Criterio de conformidad para el requisito de exudación del hormigón

4.6.8.1. Cuando el hormigón debe cumplir con los requisitos de **exudación** de acuerdo con el artículo 5.1.4., se debe verificar su valor mediante el ensayo establecido en la norma IRAM 1604.

4.6.8.2. La determinación de la **capacidad y velocidad de exudación**, se debe efectuar como mínimo en las siguientes ocasiones:

- cuando se utilice una mezcla por primera vez en obra.
- cuando se cambie alguno de los componentes de la mezcla.
- cuando visualmente se detecte exudación excesiva en la mezcla.

4.6.8.3. La exudación se considera como **no conforme**, cuando la capacidad y/o la velocidad de exudación sean mayores que los valores especificados.

4.6.8.4. Obtenido un resultado de ensayo de control no conforme, se considera que la mezcla es no conforme respecto de la exudación.

4.6.9. Criterios de conformidad para otras propiedades del hormigón exigidas en los Documentos del Proyecto

Cuando los **Documentos del Proyecto** exijan que el hormigón posea otras propiedades, además de las indicadas taxativamente en este **Reglamento**, en los **Documentos del Proyecto** se deben establecer también los correspondientes criterios de conformidad.

ANEXOS AL CAPÍTULO 4.

SISTEMA DE GESTIÓN DE LA CALIDAD PARA UNA PLANTA ELABORADORA DE HORMIGÓN

INDICE

PRIMERA PARTE. INTRODUCCIÓN, TÉRMINOS, DEFINICIONES Y CONCEPTOS GENERALES

1. OBJETO Y CAMPO DE VALIDEZ	1
1.1. Objeto	1
1.2. Campo de Validez	1
1.3. Comentarios	1
2. FUNDAMENTOS	1
3. ENFOQUE	1
4. TÉRMINOS Y DEFINICIONES	2
5. SISTEMA DE GESTIÓN DE LA CALIDAD	2

SEGUNDA PARTE. DESCRIPCIÓN DE LAS ACTIVIDADES DEL SISTEMA DE GESTIÓN DE LA CALIDAD

6. DIRECCIÓN	3
7. RECURSOS HUMANOS, ECONÓMICOS, INSTALACIONES Y EQUIPOS AFECTADOS A LAS ACTIVIDADES DE LA CALIDAD	4
8. DOCUMENTACIÓN	6
9. COMPRAS	8
10. RECEPCIÓN, ACOPIO Y MANEJO DE ACOPIOS DE MATERIALES PARA ELABORAR HORMIGÓN	11
11. DISEÑO	13
12. PROCESO	13

13. MEDICIÓN Y CONTROL DEL PROCESO	14
14. REGISTROS	18
15. AUDITORÍAS INTERNAS Y EXTERNAS	21
16. CERTIFICACIÓN DEL SISTEMA DE LA CALIDAD	22

ANEXOS AL CAPÍTULO 4.

SISTEMA DE GESTIÓN DE LA CALIDAD PARA UNA PLANTA ELABORADORA DE HORMIGÓN

PRIMERA PARTE. INTRODUCCIÓN, TÉRMINOS, DEFINICIONES Y CONCEPTOS GENERALES

1. OBJETO Y CAMPO DE VALIDEZ

1.1. Objeto

Este Anexo, establece los requisitos mínimos para desarrollar, aplicar y acreditar un sistema de gestión de la calidad de una **Planta Elaboradora de Hormigón, en adelante denominada sólo Planta**, a los fines requeridos por este **Reglamento**.

1.2. Campo de validez

Este Anexo debe ser cumplido por cualquier Planta que produzca hormigones de acuerdo con el artículo 4.2.3. "Criterios de conformidad para el Modo 1 de Control" de este Reglamento.

1.3. Comentarios

Los **Comentarios** a este Anexo, que se incorporan en el Tomo Comentarios de este Reglamento **tienen carácter explicativo y no son de aplicación obligatoria**.

2. FUNDAMENTOS

Este Reglamento permite **dos Modos de producción de hormigón con sus correspondientes criterios y control de conformidad**. En su Capítulo 4 se establecen los requisitos para operar en cada uno de esos Modos.

Para operar en el **Modo 1** se requiere que la Planta posea un **sistema de gestión de la calidad**, para lo cual este Anexo constituye una alternativa para desarrollar dicho sistema de acuerdo con lo solicitado por este Reglamento.

3. ENFOQUE

Este Anexo adopta como **sistema de gestión de la calidad el enfoque basado en procesos** establecido en la norma IRAM – ISO 9000 "Sistemas de Gestión de la Calidad".

4. TÉRMINOS Y DEFINICIONES

Para la redacción del **sistema de gestión de la calidad son de aplicación los términos y definiciones** establecidos en el Capítulo 3 de la Norma Argentina IRAM – ISO 9000:2000 "Sistemas de Gestión de la Calidad – Fundamentos y Vocabulario".

5. SISTEMA DE GESTIÓN DE LA CALIDAD

5.1. Conceptos generales

Cada Planta Elaboradora **debe establecer, documentar, implementar y mantener un sistema de gestión de la calidad basado en sus propios procesos**, respetando las siguientes premisas fundamentales:

5.1.1. Desarrollar una conciencia de la calidad dentro de la Planta, que involucre a todos sus niveles y sectores.

5.1.2. Establecer y mantener un sistema de la calidad como un medio de asegurar que los hormigones a elaborar cumplen con los requisitos especificados.

5.1.3. Definir objetivos y procedimientos para obtener la calidad, y el compromiso de todos los involucrados en la actividad de la Planta para lograr esos objetivos.

5.1.4. Identificar todos los procesos que son necesarios para implementar un sistema de la calidad basado en los requisitos establecidos en este Anexo y **determinar la secuencia y como interactúan entre sí los procesos identificados**.

5.1.5. Definir las autoridades que están a cargo de cada sector de la Planta y **las responsabilidades** que le competen a cada una de ellas.

5.1.6. Definir las relaciones entre el personal que dirige, realiza y verifica cualquiera de las tareas que inciden en la calidad.

5.1.7. Asegurar los recursos humanos, las instalaciones, el equipamiento de producción y de control y la realización de las mediciones y los ensayos, esenciales para alcanzar los objetivos de la calidad.

5.2. El sistema de gestión de la calidad

Cada Planta Elaboradora debe **desarrollar y operar un sistema de gestión de la calidad** que abarque, como mínimo, a las siguientes actividades:

5.2.1. Dirección. (ver el artículo 6 de este Anexo).

5.2.2. Recursos humanos, económicos, instalaciones y equipos afectados a las actividades de la calidad. (ver el artículo 7 de este Anexo).

5.2.3. Documentación. (ver el artículo 8 de este Anexo).

5.2.4. Compras. (ver el artículo 9 de este Anexo).

5.2.5. Recepción, acopio y manejo de acopios de materiales para elaborar hormigón. (ver el artículo 10 de este Anexo).

5.2.6. Diseño. (ver el artículo 11 de este Anexo).

5.2.7. Proceso. Incluye elaboración, transporte y entrega del hormigón. (ver el artículo 12 de este Anexo).

5.2.8. Medición y control del proceso. Incluye control de materiales, acopios, medición, mezclado, transporte, entrega y ensayos. (ver el artículo 13 de este Anexo).

5.2.9. Registros. (ver el artículo 14 de este Anexo).

5.2.10. Auditorías internas y externas. (ver el artículo 15 de este Anexo).

5.2.11. Certificación del sistema de la calidad. (ver el artículo 16 de este Anexo).

5.3. Manual de la calidad

La **Planta** debe **establecer y mantener un Manual de la calidad** que describa cada una de las operaciones que forman parte de las actividades mencionadas en el artículo 5.2. de este Anexo. El Manual estará integrado por **documentos** en los que se deben describir:

a) La **política de la calidad de la Planta**

b) El **Plan de la calidad para cada Planta**, en el cual conste:

b.1) Para cada operación, el alcance y el procedimiento para su ejecución.

b.2) La interacción entre las distintas actividades y operaciones.

SEGUNDA PARTE. DESCRIPCIÓN DE LAS ACTIVIDADES DEL SISTEMA DE GESTIÓN DE LA CALIDAD

6. DIRECCIÓN

6.1. La Planta Elaboradora debe

a) **Asegurar la política, los objetivos y la planificación de la calidad** de cada Planta de Hormigón.

b) **Designar a un Responsable Técnico**, quien con independencia de otras responsabilidades, tendrá la responsabilidad y la autoridad para desarrollar, implementar, supervisar, mantener y mejorar el sistema de gestión de la calidad.

- c) **Asegurar que la producción del hormigón** se realice en un todo de acuerdo con su propio sistema de gestión de la calidad, con este Reglamento y con este Anexo.
- d) **Asegurar la provisión de la infraestructura y los recursos humanos y materiales** necesarios para la producción del hormigón en las condiciones mencionadas precedentemente.

6.2. El Responsable Técnico debe

- a) Proporcionar los **recursos humanos y su capacitación, la infraestructura y el equipamiento** necesario y las condiciones de **higiene y seguridad laboral**.
- b) Realizar el **seguimiento, la medición y la evaluación de los procesos** que intervienen en la producción del hormigón, desde la compra de los insumos hasta la entrega del hormigón y el servicio postventa, como así también el análisis de la información obtenida en dichas actividades.
- c) Establecer métodos para **evaluar a los subcontratistas de servicios y a los proveedores de materiales**, en lo que respecta a su capacidad de suministrar productos que cumplan con todos los requisitos de las especificaciones y documentos de compra.
- d) Comprometerse a **inducir a los subcontratistas de servicios y a los proveedores de materiales para que implementen un sistema formal de la calidad**, de acuerdo con las directivas que imparta cada Planta.
- e) Asegurar que se **controlen los procesos identificados** que la Planta opte por contratar externamente, y que afecten a la conformidad del hormigón requerida por este Reglamento y por este Anexo.
- f) Asegurar que se realicen **mejoras continuas tanto en los procesos y en las actividades como en las distintas clases de hormigones que se elaboren y entreguen**.

7. RECURSOS HUMANOS, ECONÓMICOS, INSTALACIONES Y EQUIPOS AFECTADOS A LAS ACTIVIDADES DE LA CALIDAD

Este Capítulo es de aplicación, en cada Planta, a la **provisión de los recursos humanos, económicos, instalaciones y equipos** afectados a las actividades de la calidad.

La Planta debe:

- a) **Formar y capacitar a todo el personal de la Planta** involucrado en actividades que afecten a la calidad de los hormigones y a los que son requeridos por la Planta de acuerdo con lo establecido en el **artículo 13 – MEDICIÓN Y CONTROL DE PROCESO**, de este Anexo.
- b) **Proveer la infraestructura y el equipamiento** necesario para elaborar los distintos “tipos” de hormigones, en un todo de acuerdo con los requisitos de conformidad establecidos en este Reglamento. Los mismos deben ser los necesarios para cumplir

con lo establecido por la propia Planta para satisfacer los requerimientos de este Anexo.

7.1. Capacitación

7.1.1. El Responsable Técnico debe:

- a) **Identificar las necesidades de capacitación** del personal afectado a la Planta.
- b) **Capacitar en forma periódica** a su personal directivo o ejecutivo, técnico y encargados de áreas y operadores de procesos, en **todos los temas que puedan afectar la calidad** de los distintos "tipos" de hormigones que comercializa la Planta.
- c) **Capacitar a su personal en forma obligatoria** cuando:
 - Se incorporen nuevos procesos a la Planta.
 - Se incorporen nuevas metodologías para la producción de hormigón.
 - Cuando el personal de la Planta lo solicite o evidencie desconocimiento parcial o total o dudas sobre las actividades que tiene a su cargo y/o los fundamentos de las mismas.

7.1.2. **Los procedimientos** utilizados en esta actividad deben constar en los **documentos escritos elaborados por la Planta Elaboradora**. Estos documentos deben especificar los temas sobre los cuales se capacita a los distintos niveles:

- a) El personal ejecutivo o directivo.
- b) El personal técnico.
- c) Los encargados de áreas y operadores de procesos.

7.1.3. Los procedimientos deben establecer la **frecuencia mínima** con que se realizará la capacitación periódica establecida en el artículo 7.1.1.b) de este Anexo.

7.2. Instalaciones y equipos afectados a las actividades de la calidad

La Planta Elaboradora debe:

- a) **Proporcionar la infraestructura y el equipamiento** necesario y suficiente para elaborar los distintos "tipos" de hormigones que comercializa la Planta, en un todo de acuerdo con los requisitos de conformidad establecidos en este Reglamento y por la propia Planta Elaboradora .
- b) **Determinar y proporcionar nuevos equipos o adecuar los ya existentes**, cuando en la Planta se incorporen nuevos procesos o metodologías para la producción de hormigón.
- c) Asegurar el **mantenimiento permanente de la infraestructura y de todos los equipos de producción** que puedan afectar la calidad de los distintos "tipos" de

hormigones que comercializa la Planta, aplicando lo establecido en el artículo 13 de este Anexo.

7.3. Laboratorio de ensayos

La Planta debe:

- a) Tener las **instalaciones y el equipamiento necesario y suficiente para realizar las mediciones y ensayos** requeridos en el **artículo 13 – MEDICIÓN Y CONTROL DE PROCESO** de este Anexo y los que son exigidos por este Reglamento.
- b) **Determinar y proporcionar nuevos equipos de ensayos** que puedan ser necesarios para el control de producción, cuando en la Planta se incorporen **nuevos procesos o metodologías** para la producción de hormigón.
- c) Asegurar el **mantenimiento permanente de todos los equipos para ensayos**, aplicando lo establecido en el artículo 13 de este Anexo.

8. DOCUMENTACIÓN

Este artículo es de aplicación a **todos los documentos que integran el Manual de la Calidad** de la Planta Elaboradora de Hormigón, y a **todos los documentos que se generen** en la aplicación de dicho manual.

Su propósito es establecer las **normas para la elaboración, aprobación, identificación, registro, implementación, conservación, actualización y archivo** de la documentación del sistema de calidad de cada Planta.

8.1. Documentación del sistema de calidad

Los documentos pueden ser elaborados en **cualquier formato y tipo de medio**. Elegido el formato, se debe mantener el mismo para todos los documentos del sistema de calidad. Cuando el medio de soporte de la información sea **papel, se adoptará el tamaño A 4**, establecido por la norma IRAM 3001-1-86.

En cada una de las hojas de cada documento se debe imprimir el **logotipo de la Planta**, a la que pertenece el sistema de calidad.

Todos los documentos deben contener el **número de cada hoja y la cantidad total de hojas** que lo integran.

8.2. Identificación de cada documento del sistema de calidad

Cada documento debe ser identificado fehacientemente, incluyendo como **mínimo**:

- Tema específico que trata.
- Número identificador.
- Revisión.

- Nombre y Apellido de la persona que lo elaboró.
- Fecha de su elaboración.
- Nombre y Apellido de la persona que lo revisó.
- Fecha de su revisión.

8.3. Contenido mínimo de cada documento

El cuerpo de cada documento debe contener como **mínimo** los siguientes tópicos:

- Propósito**: descripción sintética del propósito específico del documento.
- Definiciones y Abreviaturas**: se puede hacer referencia a un documento específico de definiciones, y de ser necesario agregar en este documento las definiciones particulares o abreviaturas que se usan en el documento.
- Alcance**: se debe especificar a que áreas o lugares de trabajo es aplicable el documento.
- Atribuciones y Responsabilidades**: detallar en forma resumida las atribuciones y responsabilidades del personal involucrado en este procedimiento, para cada una de las áreas o lugares de trabajo especificados en "Alcance".
- Procedimientos**: detallar en forma resumida las tareas que le corresponden a cada persona involucrada en este procedimiento, para cada una de las áreas o lugares de trabajo especificados en "Alcance".
- Distribución**: para cada una de las áreas o lugares de trabajo especificados en "Alcance", indicar a que persona se le debe hacer llegar el documento.
- Referencias**: enumerar los documentos con los que se relaciona este documento.
- Anexos**: sí corresponde, detallar los anexos que contiene el documento.
- Registros**: sí corresponde, detallar las planillas o documentos en los cuales se debe registrar la información que surja de este documento

8.4. Aprobación

El **Responsable Técnico** de la Planta Elaboradora deberá **aprobar** los documentos previamente a su emisión. Para ello deberá comprobar que los documentos cumplen con los requisitos establecidos en este Reglamento y en el presente Anexo.

El Responsable Técnico firmará y aclarará su firma al final de cada documento original.

8.5. Distribución

Se debe garantizar la **distribución de la última revisión** de todos los documentos del sistema de la calidad a las áreas en que sean de aplicación. Esta exigencia es válida para los **documentos de origen interno y externo** a la Planta.

8.6. Implementación

Previamente a la puesta en marcha del sistema de calidad, se debe **implementar cada documento en el área específica a la que es aplicable y en las áreas que interactúan con ella**. Esta tarea permitirá ajustar el documento a las reales necesidades de cada Planta y asegurar que sea entendible y aplicable por el personal involucrado.

8.7. Revisión y actualización

Periódicamente se deben **revisar y actualizar los documentos y aprobarlos nuevamente**. Estas operaciones se realizarán según procedimientos propios que formarán parte del Manual de la Calidad. En dicho procedimiento debe constar, para cada tipo o tipos de documentos, el **período de tiempo adoptado para su revisión y actualización**.

8.8. Conservación y archivo

Todos los documentos que integran el sistema de la calidad de cada Planta deben ser **conservados y archivados**, en condiciones tales que:

- a) Permanezcan legibles y fácilmente identificables.
- b) Se identifiquen de forma inequívoca los cambios efectuados.
- c) Se identifique el estado de revisión actual.

8.9. Versiones

En **todas las áreas o lugares de trabajo** involucrados en la calidad se debe asegurar que:

- a) Se encuentren **disponibles las últimas versiones** emitidas y que se hayan **retirado de uso las versiones anteriores**.
- b) Se **identifique fehacientemente a todos los documentos obsoletos** que se deban mantener por una razón de fuerza mayor, para evitar su uso no intencionado.

8.10. Documentos generados por la aplicación del Manual de la Calidad

Cuando se trate de **documentos que no formen parte del Manual de la Calidad**, como registros del control de procesos, registros de medición y ensayos y documentos de compras de insumos, no corresponde su revisión, pero se debe establecer un **procedimiento documentado para su identificación, registro y archivo**.

Deben estar disponibles durante un **período mínimo de tiempo** a establecer en el Manual de la Calidad de cada Planta. **Se utilizarán para la trazabilidad del hormigón y para las auditorías establecidas en el artículo 15. Podrán ser solicitados por los Directores de Obra que operen según el Modo 1 de este Reglamento**.

9. COMPRAS

Este artículo es de aplicación a las actividades de **evaluación y selección de los proveedores y a las compras o provisión por parte de terceros de insumos para el hormigón y para los equipos de producción, transporte y control**, que realice cada Planta Elaboradora de Hormigón.

Sus propósitos principales son:

- a) **Seleccionar los proveedores** en función de su capacidad para cumplir con los requisitos de la subcontratación efectuada, incluidos aquellos atinentes a la calidad.
- b) Garantizar que todos los **insumos**, adquiridos y utilizados en la elaboración de los hormigones que comercializa la Planta, **cumplan con los requisitos especificados por este Reglamento y por la propia Planta**.
La Planta Elaboradora debe asegurar esta condición aún cuando el proveedor tenga su propio sistema de calidad o cuando el cliente suministre insumos a incorporar en la Planta.
- c) Cuando por convenio previo los insumos o la dosificación sean establecidos por el cliente, no será responsabilidad de la Planta garantizar las propiedades del hormigón resultante.

9.1. Responsables

La Planta Elaboradora debe:

9.1.1. Designar un responsable para

- a) Realizar la **evaluación y selección de los proveedores y las compras** de las áreas de:
 - Insumos para el hormigón.
 - Equipos de producción, transporte y control.
- b) Establecer y mantener actualizado un **registro de cada proveedor**, tarea que estará a cargo de los responsables de cada área.
- c) Redactar las **especificaciones técnicas** correspondientes a cada insumo a comprar, tarea que estará a cargo de los responsables de cada área.
- d) Redactar y/o revisar las **cláusulas de compras** de orden legal y contable.

9.1.2. Designar un responsable

- a) Que se encargue de **aprobar la selección final y que revise, controle y extienda la autorización final para la compra de los insumos**, quién debe tener la idoneidad necesaria para reconocer o evaluar las especificaciones y asegurar que se incluyeron las cláusulas sobre calidad de los insumos.
- b) Para la **recepción y el control de los insumos** adquiridos para cada área.

9.2. Evaluación y selección de los proveedores que cuentan con un sistema de la calidad acreditado

Cada Planta deberá asegurarse de que un proveedor que **cuenta con su propio sistema de calidad acreditado**, puede cumplir con las especificaciones de los insumos o servicio que se le adquiere.

Las **pruebas mínimas exigibles** por este Anexo son:

- a) Solicitar al proveedor la **documentación que demuestre que tiene un sistema de calidad establecido, documentado, implementado y mantenido**.
- b) Solicitar al proveedor los **registros que demuestren que realiza ensayos** sobre sus productos para verificar el cumplimiento de las especificaciones.
- c) Analizar la **actuación del proveedor en plaza** en cuanto a plazo de entrega y calidad del producto.
- d) Solicitar los **informes de la auditoría externa del proveedor o realizar la auditoría al proveedor**. En cualquiera de los casos, la Planta **puede** corroborar la eficacia del sistema de calidad del proveedor, y si corresponde, solicitarle muestras de los productos que comercializa para someterlos a ensayos de control.

9.3. Evaluación y selección de los proveedores que no cuentan con un sistema de la calidad acreditado

Cada Planta debe contar con pruebas confiables que demuestren que un proveedor, **que no cuenta con un sistema de calidad acreditado**, está en condiciones de cumplir con las especificaciones del producto o servicio que se le adquiere.

Las pruebas mínimas exigibles por este Anexo son:

- a) Solicitar al proveedor **resultados documentados de pruebas de sus productos** para verificar el cumplimiento de las especificaciones. Si el proveedor no posee esta información, la Planta debe solicitarle **muestras de los productos que comercializa y someterlos a ensayos de control**.
- b) Analizar la **actuación del proveedor en plaza** en cuanto a plazo de entrega y la calidad del producto.
- c) Realizar **informes documentados de las evaluaciones efectuadas a las instalaciones del proveedor** que permitan determinar fehacientemente su capacidad para cumplir con las especificaciones del producto o servicio que ofrece.

9.4. Ordenes de Compra

- a) Deben ser redactadas en forma clara.
- b) Deben incluir los siguientes datos:
 - Número de la Orden de Compra.

- Descripción clara del o de los insumos que se compren, con una identificación precisa de los mismos y la especificación técnica redactada por el área que corresponda.
 - Modelo, número de serie y tipo del insumo a adquirir o cualquier otro dato técnico necesario para individualizar al mismo, en caso de ser necesario, para la adquisición de elementos electromecánicos.
 - Certificado de la calidad emitido por el proveedor, en caso que corresponda.
 - Plazo de entrega.
- c) Una vez completada la documentación de la Orden de Compra, **antes de su liberación, debe ser aprobada por el responsable designado en el artículo 9.1.2.**

9.5. Recepción de los insumos

- a) La **recepción de los insumos** adquiridos debe ser realizada por los **responsables designados según el artículo 9.1.2.**
- b) Se debe verificar si los mismos **son conformes o no conformes** con las especificaciones establecidas en la correspondiente Orden de Compra, y los pasos a seguir en cada caso.
- c) Se deben establecer **registros claros que permitan la identificación y la trazabilidad** de cada insumo adquirido.

9.6. Insumos o bienes de propiedad del cliente entregados en Planta

Para todos los **insumos o bienes de propiedad del cliente**, provistos para formar parte del hormigón o para su elaboración o transporte, cada Planta debe establecer **procedimientos escritos** que permitan:

- a) Su **identificación** al ingresar a la Planta.
- b) Su **verificación** cuando corresponda, registro, almacenamiento y conservación.
- c) Su **ensayo y/o inspección**, a realizar en Planta
- d) Comunicar al cliente su eventual pérdida o deterioro.

10. RECEPCIÓN, ACOPIO Y MANEJO DE ACOPIOS DE MATERIALES PARA ELABORAR HORMIGÓN

Este artículo es de aplicación en cada Planta de Elaboración de Hormigón a las actividades de **recepción, acopio y manejo de acopios de materiales para elaborar hormigón.**

Estos procesos se deben realizar de acuerdo tanto con lo **especificado por este Reglamento como con la modalidad propia de cada Planta.** Con el fin de asegurar que durante su ejecución no se modifiquen las características de los materiales componentes del hormigón ni se afecten las propiedades del mismo.

Los procedimientos utilizados en estos procesos deben constar en los **documentos escritos elaborados por cada Planta**.

10.1. Recepción de materiales componentes del hormigón

Se debe controlar que los materiales **conformes** que ingresan a la Planta mantengan sus **características originales**. Cuando se reciban materiales **no conformes** y ellos sean reprocesados de acuerdo con el artículo 10.1.c) de este Anexo, se debe controlar que mantengan las propiedades del material reprocesado hasta su utilización.

Consecuentemente, se deben elaborar procedimientos escritos para:

- a) La **recepción de las distintas partidas**, con los ensayos de aceptación y las acciones a seguir, según que el **proveedor tenga o no un sistema de la calidad acreditado**.
- b) Asegurar que las distintas partidas recibidas sean **conformes** con los requisitos especificados por este Reglamento y por la propia Planta.
- c) Fijar los límites y criterios para el reprocesamiento y reclasificación de aquellas **partidas no conformes**, estableciéndose los procedimientos para su utilización de forma tal que se cumpla con lo requerido por este Reglamento.
- d) Definir en el Manual de la Calidad o en el Plan de la Calidad, según corresponda, los procedimientos a implementar para lograr la identificación y trazabilidad de las partidas

10.2. Acopio de materiales componentes del hormigón

Se debe controlar que en los **acopios de planta y en las tolvas de la Planta**, se mantengan las características originales de todos los materiales ingresados a la Planta.

Consecuentemente, se deben establecer **procedimientos escritos** para asegurar:

- a) El **suministro de agua de mezclado** en cantidad y oportunidad, y su protección del medio ambiente.
- b) La **identificación de los diferentes tipos y marcas de cemento** en silos metálicos que cumplan con las exigencias establecidas en este Reglamento.
- c) La **utilización de los distintos tipos y marcas de cemento** en el orden cronológico de su ingreso a la Planta.
- d) La **identificación y el acopio por separado de los distintos tipos y fracciones de agregados**, evitando su mezcla.
- e) La **identificación de los aditivos de cada marca, tipo y procedencia**, recibidos tanto en envases originales de fábrica como a granel, y su **protección de las temperaturas extremas** indicadas por su fabricante.

10.3. Manipuleo de materiales componentes del hormigón

Se deben utilizar **métodos operativos y equipos** que garanticen la constancia de las características de los materiales componentes del hormigón, evitando su **segregación, contaminación o deterioro y garantizando un abastecimiento continuo de los mismos**. Consecuentemente, se deben establecer **procedimientos escritos** para asegurar el manipuleo y transporte de:

- a) El **agua para el mezclado** del hormigón, desde su acopio hasta la mezcladora o la motohormigonera.
- b) Los **distintos tipos de cemento** a los silos de acopio y desde estos hasta la tolva de pesado de la planta.
- c) Los **distintos tipos y fracciones de agregados** desde sus acopios hasta las tolvas de acopio de la planta, y desde ellas hasta la mezcladora o la motohormigonera.
- d) Cada **tipo y fracción de los agregados** a usar para cada "tipo" de hormigón a elaborar, en función de la cantidad de tolvas de acopio que posee cada planta mezcladora o dosificadora.
- e) Los **distintos tipos de aditivos** desde su acopio hasta la mezcladora o la motohormigonera.
- f) El **tipo y dosis de aditivo superfluidificante**. Cuando su incorporación se realiza inmediatamente antes de la descarga del hormigón en obra, se debe agregar un procedimiento específico para ello.

11. DISEÑO

Este Capítulo es de aplicación al **diseño de los distintos "tipos" de hormigones que comercializa cada Planta**.

Los diseños se deben realizar respetando las premisas básicas establecidas en el **Capítulo 5 de este Reglamento y los criterios adoptados por cada Planta y establecidos en el Manual de la Calidad**.

Cada Empresa Elaboradora de Hormigón establecerá a través de su **Manual de la Calidad** la definición de "**Tipo de Hormigón**", **los criterios de diseño y el conjunto de variables a incluir en casos particulares**.

12. PROCESO

Este artículo es de aplicación a las actividades de **dosificación de los materiales componentes, su carga en la mezcladora o la motohormigonera y el mezclado, el transporte y la entrega de cada "tipo" de hormigón** que fabrica cada Planta.

Estos procesos se deben realizar de acuerdo con lo **especificado por este Reglamento y con lo establecido por cada Planta** y deben asegurar que durante su ejecución no se modifiquen las características y las propiedades del hormigón.

Los procedimientos utilizados en estos procesos deben constar en **documentos escritos elaborados para cada Planta**.

12.1. Transporte y entrega del hormigón en obra

Los procedimientos se deben establecer de acuerdo con este Reglamento con el fin de:

- a) Garantizar que durante el **transporte del hormigón a obra** no se modifican las características y propiedades del hormigón, como así tampoco el volumen de la carga.
- b) Cumplimentar los **tiempos máximos establecidos por este Reglamento**, para completar el transporte del hormigón, incluyendo la espera en obra y su descarga. Se deben precisar las condiciones para el hormigón elaborado **sin o con aditivo retardador del tiempo de fraguado**.
- c) Asegurar la **uniformidad y homogeneidad del hormigón** antes de su descarga en la obra según el criterio de muestreo establecido, incluyendo el caso en que se agrega a la motohormigonera un superfluidificante en la obra.
- d) Verificar la **consistencia del hormigón** previo a su descarga en la obra, y registrar quién realiza esta tarea y la consigna en el remito correspondiente.
- e) Garantizar la **razón agua/cemento del hormigón**. El agregado de agua en obra será responsabilidad de la Planta Elaboradora siempre que esta sea adicionada para alcanzar el asentamiento previsto para el tipo de hormigón entregado y forme parte del agua de mezclado prevista en la dosificación. Si por el contrario, el cliente solicita un asentamiento mayor al contemplado para el tipo de hormigón solicitado o el hormigón por problemas atribuibles al Cliente no se colocara en el tiempo máximo establecido por este Reglamento, el agregado de agua para alcanzarlo será responsabilidad del Cliente, acreditándose en el Remito correspondiente el agregado de agua solicitado. El alcance de la responsabilidad de la Planta Elaboradora establecida en el párrafo precedente se estipulará fehacientemente en el reverso de cada remito y será de conocimiento obligatorio para el Cliente.

13. MEDICIÓN Y CONTROL DEL PROCESO

13.1 Condiciones generales

- a) Este artículo es de aplicación al **control de los procesos mencionados en el artículo 12** de este Anexo. Su propósito principal es el **control de las variables que afectan la calidad de los hormigones** a proveer por la Planta y asegurar que los mismos sean conformes según lo establecido en este Reglamento .
- b) **La Planta debe establecer sus propios estándares de la calidad**. También debe diseñar y operar los procedimientos de medición y control de procesos que sean necesarios para asegurar que el hormigón se produce con los estándares de la calidad de la planta. Dichos **procedimientos deben estar documentados y sus**

mediciones deben registrarse de acuerdo con lo establecido en el artículo 14 de este Anexo.

- c) Se deben establecer **procedimientos escritos de medición y control de procesos de todas las características del hormigón para las cuales este Reglamento, Capítulo 4, exige criterios de conformidad**. En particular, se deben establecer los procedimientos que surgen de los artículos 13.1. a 13.7. de este Anexo, sin que ellos tengan carácter taxativo.
- d) Las mediciones realizadas durante el control de proceso deben tener la precisión y la frecuencia necesaria para asegurar que el hormigón entregado por la Planta tiene la resistencia especificada, con un error para el cliente **menor que el 5 %**. La Planta debe realizar estudios estadísticos que demuestren el cumplimiento de esta condición y dichos estudios deben **ser verificados y certificados por la entidad de certificación** mencionada en el artículo 16 de este Anexo. Esta condición también debe ser verificada permanentemente por la Planta y será **objeto ineludible de todas las auditorías internas y externas**.
- e) Toda la información resultante de las acciones mencionadas en el párrafo anterior debe estar a **disposición del cliente**.

13.2. Laboratorio de ensayos

- a) Cada Planta debe **instalar y operar un laboratorio de ensayos de acuerdo con lo especificado en su Plan de la calidad**, el que debe cumplir además con los requisitos establecidos en el artículo 7 de este Anexo. Este laboratorio deberá tener un equipamiento mínimo que permita realizar los ensayos de control de recepción de materiales componentes y los de control de proceso sobre los acopios.
- b) El **personal técnico del laboratorio debe conocer y disponer de los procedimientos escritos y de las normas IRAM** correspondientes a todos los ensayos y mediciones que se deben realizar para dar cumplimiento a lo establecido en el artículo 13.1. de este Anexo.
- c) Adicionalmente, para aquellos ensayos de control que no estén contemplados en el artículo 13.2.a), el productor deberá contar con un laboratorio central propio o tercerizado. En el caso de que el productor opte por la modalidad de utilizar un laboratorio tercerizado, éste estará sujeto a:
 - los programas de verificación de ensayos de control,
 - las auditorías internas (realizadas por el productor),
 - las auditorías externas (realizadas por el organismo que realiza la acreditación)

13.3. Materiales

13.3.1. El responsable designado de acuerdo con el artículo 9.1.2. de este Anexo para la recepción y el control de los insumos debe:

- a) Verificar que las distintas partidas recibidas sean **conformes** con los requisitos especificados en este Reglamento y por la propia Planta.
- b) Indicar e identificar aquellas partidas que no cumplen con las especificaciones y que deben ser reclasificadas y/o reprocesadas para su utilización de acuerdo con los procedimientos establecidos en el artículo 10.1. de este Anexo y en el Plan de la Calidad.

13.3.2. El **Responsable Técnico** debe:

- a) **Determinar los ensayos de control** necesarios y suficientes para verificar lo expresado en el artículo 13.1. de este Anexo.
- b) Verificar periódicamente los **resultados de los ensayos de control** realizados por el proveedor y por el laboratorio de Planta, de acuerdo con el programa de validación indicado en el Manual de la Calidad. Dicho programa incluirá la calibración de los equipos de ensayos, contraensayos, periodicidad y criterios de conformidad a utilizar.

13.4. Acopios de materiales

- a) La Planta debe **operar los acopios** de modo tal que se mantengan las características originales.
- b) El Plan de la Calidad de cada Planta debe establecer los controles **para verificar lo especificado en el artículo 13.4.a).**
- c) El **responsable del laboratorio de ensayos** debe determinar la **humedad superficial sobre cada fracción de agregado fino y agregado grueso**. La secuencia con que se realizarán las determinaciones será establecida por el Responsable Técnico.

13.5. Equipos de almacenamiento, producción, transporte, entrega y control

La Planta debe **establecer y operar programas** que permitan:

- a) El **control y mantenimiento de todos los equipos de almacenamiento, producción, transporte y medición** que utilice en su actividad productiva.
- b) El **control y calibración de todos los equipos de ensayo e instrumentos de medición**, que utilice en el laboratorio y en la actividad productiva.

Los programas anteriores deben estar **documentados** y serán realizados de acuerdo con los **procedimientos también documentados**.

13.6. Control del hormigón

El control del hormigón se debe realizar de acuerdo con lo establecido en este Reglamento, en el artículo 13.1 de este Anexo y en el Manual de la Calidad de la Planta.

Los procedimientos de control deben incluir, **sin carácter taxativo**, la información, los ensayos y las mediciones que se indican a continuación:

- a) Cada Planta establecerá en su Plan de la Calidad **los indicadores** correspondientes a los parámetros de diseño de cada "tipo" de hormigón y **midiendo su fluctuación** durante la producción de ese hormigón por la Planta. Cada indicador será **registrado, representado en gráficos de control, evaluado periódicamente y determinada su conformidad** con los estándares de la Planta y los establecidos en el Capítulo 4 de este Reglamento, que sean de aplicación a cada "tipo" de hormigón.
- b) **Programa diario** de entrega de hormigón, por cliente y "tipo" de hormigón y **registro por cliente** de las cargas efectuadas en la Planta para cada "tipo" de hormigón.
- c) **Cartas de control por cada "tipo" de hormigón**, que permitan el seguimiento de los siguientes parámetros:
 - Consistencia
 - Aire incorporado, si corresponde.
 - Masa de la unidad de volumen
 - Temperatura.
 - Resistencias individuales.
 - Resistencias medias de tres (3) valores consecutivos.

13.7. Tratamiento de las no conformidades

Cada Planta debe asegurar que los hormigones o sus materiales componentes que **sean no conformes**, se identifiquen y se evite su uso o entrega no intencional al cliente. Para ello se deben establecer **procedimientos escritos** que establezcan:

- a) Quién o quienes son las **personas responsables de la revisión** de los distintos "tipos" de hormigones o sus materiales componentes, que no se ajusta a las especificaciones, **y quién está facultado para establecer las acciones preventivas o correctivas** correspondientes.
- b) Que **medidas preventivas o correctivas** se aplican ante los distintos tipos de no conformidades que se pueden presentar.
- c) Quién es el **responsable de registrar** las no conformidades y las medidas adoptadas.

14. REGISTROS

Este artículo es de aplicación a la actividad de **registros de la calidad** que se deben realizar en cada Planta.

Sus propósitos principales son:

- a) **Documentar los resultados de las mediciones, ensayos e inspecciones** que se realizan sobre los distintos procesos, y los "**tipos**" de hormigones que comercializa la planta, incluyendo sus materiales componentes.
- b) Establecer **normas para la identificación, recopilación, clasificación, archivo, almacenamiento, forma y tiempo de conservación y eliminación** de todos los registros del sistema de la calidad de cada Planta.
- c) Tener **evidencias objetivas de las mediciones, ensayos e inspecciones realizadas**, en caso de ser solicitadas por una auditoría externa o por el cliente.
- d) Permitir la **trazabilidad** de los distintos "**tipos**" de hormigones y de sus materiales componentes de acuerdo con lo indicado en el Manual de la Calidad y en el Plan de la Calidad de cada Planta.

14.1. Registros mínimos con que debe contar cada Planta Elaboradora

Cada Planta debe **llevar y mantener registros** para asegurar el control de producción de cada "**tipo**" de hormigón que comercializa, permitir la trazabilidad de los mismos y tener disponibles evidencias objetivas para las auditorías internas o externas de la calidad.

Como **mínimo** se deben llevar y mantener registros que permitan tener evidencias objetivas de:

- a) Todos los **documentos que componen el sistema de la calidad**, tanto sean de origen interno como externo a la Planta.
- b) La **capacitación impartida** al personal de dirección, al personal técnico y a los operadores de cada proceso que en la Planta realizan actividades que afectan a la calidad. En los mismos debe constar, para cada curso o cursillo: el tema, el responsable del dictado, la cantidad de horas, si corresponde aprobación o asistencia, lugar de dictado.
- c) El **sistema de distribución y retiro** en cada lugar de trabajo de los documentos de la calidad.
- d) **Toda la información documentada** que surja de aplicar los artículos 9.2. y 9.3., de este Anexo, referentes a la **evaluación y la selección de los proveedores**.
- e) Todos aquellos **proveedores seleccionados como aceptables**, indicando claramente, en estos registros, cómo se incorporan nuevos proveedores a la nómina de los ya "**aprobados**" y cómo se debe dar de baja a proveedores, en caso que sea necesario.

- f) Las **especificaciones emitidas** en conjunto con las Ordenes de Compra de insumos para el hormigón y para los equipos de producción, transporte y control.
- g) La **recepción de insumos** para el hormigón y para los equipos de producción, transporte y control, establecidos en el Manual de la Calidad.
- h) Los **pedidos de hormigón** por cliente y "**tipo**" de hormigón.
- i) Los **ensayos de muestras de los materiales componentes del hormigón**, tomadas en los acopios de la Planta, con identificación de partida, y de los ensayos de verificación.
- j) Los protocolos de ensayos **de cementos y aditivos químicos**, en donde consten los ensayos realizados por la fábrica, con identificación de partida o período de fabricación.
- k) Los **diseños de cada dosificación de hormigón** sobre la que no existan resultados de ensayos históricos para su validación, incluyendo los resultados de las propiedades del hormigón fresco y endurecido.
- l) Las **mediciones y los controles** realizados sobre de los **procesos internos y externos contratados**, que afecten la calidad de los distintos "tipos" de hormigones que comercializa la Planta.
- m) Las **mediciones y ensayos** realizados sobre el hormigón y sus materiales componentes, y el análisis de los datos obtenidos.
- n) Las entregas de hormigones y de todas las **cargas efectuadas en la Planta**.
- o) Las **características del hormigón fresco y endurecido** para cada "**tipo**" de hormigón, sobre muestras extraídas en la Planta y/o en la obra. Cuando los ensayos se realicen en obra, estos registros también se llevarán por obra.
- p) El **mantenimiento** de todos los equipos, **propios o alquilados**, de almacenamiento, producción, transporte y medición que integran la o las plantas de producción de hormigón.
- q) La **calibración** de los equipos de producción, transporte y control del hormigón.
- r) **Cumplimiento de las balanzas con la ley 19511, Ley Nacional de Metrología (<http://www.inti.gob.ar/metrologia/dispo.htm>).**

Según el artículo 20° de la Ley: No se podrá tener ningún título ni disponer en cualquier forma, de instrumentos de medición reglamentados que no hayan sido sometidos a la verificación primitiva. Por otro lado según el Art. 9. de dicha Ley es obligatoria la verificación periódica y vigilancia de uso de todo instrumento de medición reglamentado que sea utilizado en:

- transacciones comerciales;
- verificación del peso o medida de materiales o mercaderías que se reciban o expidan en toda explotación comercial, industrial, agropecuaria o minera;
- valoración o fiscalización de servicios;

- valoración o fiscalización del trabajo realizado por operarios;
- reparticiones públicas;
- cualquier actividad que, por su importancia, incluya la reglamentación.

Es decir, las balanzas utilizadas deben tener aprobación de modelo y verificación primitiva y verificación periódica vigente emitida por el INTI. La vigencia de las verificaciones es de 1 año.

- s) Las **cartas de control** correspondientes a los parámetros que se indican a continuación, para cada "**tipo**" de hormigón que produce la Planta:
- Consistencia
 - Aire incorporado, si corresponde.
 - Masa de la unidad de volumen.
 - Temperatura.
 - Resistencias individuales.
 - Resistencias medias de tres (3) valores consecutivos.

14.2. Archivo y conservación

Se debe asegurar la **identificación, recopilación, clasificación, archivo, almacenamiento, forma y tiempo de conservación y eliminación de todos los registros** que afecten la calidad de los distintos "**tipos**" de hormigones que comercializa la Planta.

Consecuentemente, cada Planta debe **establecer procedimientos documentados para sus registros, que puedan estar en cualquier tipo de medio**, con el fin de asegurar:

- a) Su identificación, recopilación, clasificación y archivo.
- b) El tiempo que corresponde retener cada registro de la calidad.
- c) Que se impida la pérdida de todos los registros de la calidad.
- d) Que se cuente con una copia en papel tamaño A 4 establecido por la norma IRAM 3001-1-86, impresa y firmada por el Representante Técnico, para su uso en la trazabilidad del hormigón y las auditorías establecidas en el artículo 15 de este Anexo.
- e) Su sencilla recuperación.
- f) Que las instalaciones destinadas a su archivo, garanticen que los registros no sufran deterioro o daño y no se extravíen.
- g) Que los registros de la calidad generados por medios electrónicos estén protegidos contra temperaturas extremas, riesgos de electromagnetización y demás casos de contaminación. En el Manual de la Calidad de cada planta figurará un listado de aquellos registros que necesariamente serán archivados en copia en papel.

15. AUDITORÍAS INTERNAS Y EXTERNAS.

Este artículo es de aplicación a las **auditorías internas y externas** de todas las actividades incluidas en este Anexo.

15.1. Auditorías internas

15.1.1. Cada Planta debe realizar **auditorías internas en intervalos planificados**, con el fin de determinar que:

- a) Su **sistema de la calidad** se ajusta globalmente a este Anexo.
- b) Los **recursos humanos y las instalaciones** se están utilizando eficientemente.
- c) Los **procedimientos escritos** correspondientes a cada proceso se **implementaron correctamente**, y se evaluaron, documentaron e implementaron las **acciones correctivas** propuestas por las auditorías anteriores.
- d) Cada "**tipo**" de hormigón que comercializa cumple con los **requisitos de diseño** establecidos por **el usuario en forma fehaciente** y/o por este Reglamento.
- e) La planta cuenta con un **control de producción** eficiente y los registros de mediciones y ensayos indican que todos los procesos están **bajo control**.
- f) Cada "**tipo**" de hormigón que comercializa y sus materiales componentes, **cumplen con los requisitos de conformidad** establecidos en este Reglamento.

15.1.2. El Manual de la calidad de cada Planta debe incluir **un procedimiento escrito**, conteniendo el **programa anual propuesto para realizar las auditorías internas**, en función de las siguientes premisas básicas:

- a) El cronograma anual debe especificar la **frecuencia con que se realizarán las auditorías internas**, y sí las mismas serán programadas o no programadas.
- b) Cada **auditoría programada** debe auditar:
 - El manual de la calidad, los registros y toda otra documentación generada por la aplicación del sistema de gestión de la calidad.
 - Las actividades en ejecución, los insumos y los hormigones resultantes.
- c) Las **personas** que lleven a cabo la **auditoría interna** de la calidad de la Planta deben ser **independientes** de la función objeto de auditoría.
- d) El procedimiento debe establecer los **responsables** para:
 - Generar los planes de auditorías internas, en función de la frecuencia anual establecida.
 - Seleccionar el equipo auditor y al auditor responsable.
 - Analizar el informe final de cada auditoría, investigar las causas de las no conformidades y adoptar las decisiones respecto de las acciones correctivas a implementar.

- Realizar el seguimiento de las acciones correctivas a implementar.
- Reunir, archivar y conservar todos los registros que correspondan a cada auditoría interna.

15.2. Auditorías externas

- a) Las **auditorías externas** tienen por objeto realizar una verificación del sistema de la calidad por parte del **organismo que realizó su acreditación**.
- b) Cuando se aplique el **Modo 1** de producción y control de conformidad, el **Comprador** tendrá la prerrogativa de realizar su **propia auditoría del sistema de la calidad de la Planta**. Los resultados de esta auditoría serán de la **exclusiva responsabilidad del Comprador, quien deberá asumir además el costo de su realización**.

16. CERTIFICACIÓN DEL SISTEMA DE LA CALIDAD

16.1. Entidad certificante

El **sistema de calidad de una Planta** debe ser certificado por un organismo acreditado por el **Organismo Argentino de Acreditación (OAA)**, según Decreto 1474/94.

16.2. Alcance de la certificación del sistema de la calidad

- a) La entidad certificante debe **acreditar que el sistema de la calidad de la Planta, sus actividades y los hormigones producidos cumplen con los requisitos establecidos en este Anexo**.
- b) El **certificado se otorga a cada Planta y es intransferible**, inclusive entre plantas elaboradoras que pertenezcan a una misma organización.
- c) El certificado otorgado **no sustituye** a todas las responsabilidades establecidas por la legislación vigente que sean de aplicación.

16.3. Vigencia y auditorías externas

- a) La **vigencia** del certificado del sistema de la calidad para cada Planta será establecido por la entidad certificante, pero no podrá ser mayor de **tres (3) años**.
- b) La **entidad certificante auditará periódicamente** a la Planta que cuente con su certificado del sistema de la calidad. La **periodicidad** no podrá ser mayor de una (1) auditoría cada seis (6) meses.
- c) En caso que lo considere necesario, y a su solo juicio, la **entidad certificante** podrá realizar **auditorías en forma aleatoria a la Planta** que cuente con su certificado del sistema de la calidad.

CAPÍTULO 5. HORMIGÓN FRESCO - PROPIEDADES, DOSIFICACIÓN Y PUESTA EN OBRA

5.0. SIMBOLOGÍA

f'_c	resistencia especificada a la compresión del hormigón, en MPa.
f'_{cr}	resistencia de diseño de la mezcla, en MPa.
n	número de resultados de ensayos consecutivos.
n_1 y n_2	número de resultados de ensayos que conforman cada grupo (no inferiores a 10).
M	madurez, en °C por hora ó °C por día.
s_n	desviación estándar de los resultados de los ensayos de resistencia, en MPa.
s_p	promedio estadístico de las desviaciones estándares, cuando se usan dos grupos de resultados de ensayos para determinar la desviación estándar, en MPa.
s_{n1} y s_{n2}	desviaciones estándares calculadas por separado para cada uno de los dos grupos de resultados de ensayo, en MPa.
X_i	resultado de un ensayo.
\bar{X}	promedio de (n) resultados de ensayos.
T	temperatura en el interior del hormigón, en °C.
Δt	duración del curado a la temperatura T, en días u horas.

5.1. PROPIEDADES DEL HORMIGÓN FRESCO

5.1.1. Consistencia del hormigón

5.1.1.1. El hormigón tendrá una consistencia acorde con las características de los elementos estructurales a hormigonar y con los medios disponibles para permitir su transporte, colocación y correcta compactación, sin que se produzca segregación ni exudación perjudicial.

5.1.1.2. Este **Reglamento** establece seis (6) **intervalos de consistencia de hormigones** cuyas denominaciones y métodos de evaluación se indican en la Tabla 5.1.

- a) Las mezclas con intervalos de **consistencia fluida** y **muy fluida** se utilizarán en hormigones de cualquier clase sólo si éstos contienen un aditivo superfluidificante. La dosis y la oportunidad de ingresar el aditivo a la mezcla serán tales que maximicen la fluidez de la pasta del hormigón sin generar segregación en el hormigón bajo ninguna circunstancia.
- b) Los **hormigones de clase H-15**, (hormigón sin armar) se pueden elaborar con **intervalo de consistencia fluida sin el uso de aditivos superfluidificantes**, si el asentamiento es igual o menor que **180 mm** y si el contenido de cemento por metro cúbico de hormigón es igual o mayor que **300 kg**.

5.1.1.3. Los **Documentos del Proyecto** deben indicar el valor de la consistencia media de la mezcla a utilizar en los diferentes tipos de elementos estructurales incluidos en la obra (consistencia de diseño).

5.1.1.4. Los distintos **pastones** deben tener una consistencia igual a la consistencia de diseño más o menos la tolerancia indicada en la Tabla 5.2.

Tabla 5.1. Métodos de ensayo aplicables a cada intervalo de consistencia del hormigón

Consistencia	Intervalo			Ensayo de evaluación aplicable
	Remoldeo (V) (s)	Asentamiento (A) [cm]	Extendido (E) [cm]	
Muy seca	$5,0 < V \leq 30,0$	--	--	Tiempo de remoldeo en el dispositivo VeBe. Norma IRAM 1767.
Seca	--	$2,0 < A \leq 5,0$	--	Asentamiento del Cono de Abrams. Norma IRAM 1536.
Plástica	--	$5,0 < A \leq 10,0$	--	Asentamiento del Cono de Abrams. Norma IRAM 1536.
Muy plástica	--	$10,0 < A \leq 15,0$	$50 < E \leq 55$	Asentamiento del Cono de Abrams. Norma IRAM 1536. Extendido en la Mesa de Graf. Norma IRAM 1690.
Fluida	--	$15,0 < A \leq 18,0$	$55 < E \leq 60$	Asentamiento del Cono de Abrams. Norma IRAM 1536. Extendido en la Mesa de Graf. Norma IRAM 1690.
Muy fluida	--	--	$60 < E \leq 65$	Extendido en la Mesa de Graf. Norma IRAM 1690.

Tabla 5.2. Intervalos de consistencia y tolerancias

Consistencia	Remoldeo (V) (s)		Asentamiento (A) [cm]		Extendido (E) [cm]	
	Intervalo	Tolerancia	Intervalo	Tolerancia	Intervalo	Tolerancia
Muy seca	5,0 < V ≤ 30,0	± 2,0	--	--	--	--
Seca	--	--	2,0 < A ≤ 5,0	± 1,0	--	--
Plástica	--	--	5,0 < A ≤ 10,0	± 2,0	--	--
Muy plástica	--	--	10,0 < A ≤ 15,0	± 2,0	50 < E ≤ 55	± 1,0
Fluida	--	--	15,0 < A ≤ 18,0	± 3,0 (*)	55 < E ≤ 60	± 2,0
Muy fluida	--	--	--	--	60 < E ≤ 65	± 2,0

(*) La tolerancia en (+) es válida siempre que el asentamiento medido sea igual o menor que 20,0 cm.

5.1.2. Aire intencionalmente incorporado

5.1.2.1. Cuando de acuerdo con el tipo de exposición o para hormigones con características especiales, según el Capítulo 2, Tablas 2.5. y 2.7., se requiera la **incorporación intencional de aire**, el porcentaje total debe estar comprendido dentro de los límites establecidos en la Tabla 5.3., **en función del tamaño máximo nominal del agregado grueso**, donde los porcentajes de aire corresponden al hormigón integral.

Tabla 5.3. Total de aire natural e intencionalmente incorporado al hormigón

Tamaño máximo nominal del agregado grueso	Total de aire natural e intencionalmente incorporado al hormigón, de acuerdo con el tipo de exposición o para hormigones especiales (Capítulo 2, Tablas 2.5. y 2.7.)	
	Exposición tipo C1 y hormigón a colocar bajo agua	Exposición tipo C2
mm	% en volumen	% en volumen
13,2	5,5 ± 1,5	7,0 ± 1,5
19,0	5,0 ± 1,5	6,0 ± 1,5
26,5	4,5 ± 1,5	6,0 ± 1,5
37,5	4,5 ± 1,5	5,5 ± 1,5
53,0	4,0 ± 1,5	5,0 ± 1,5

5.1.2.2. La **determinación del contenido de aire del hormigón** se debe efectuar mediante los ensayos especificados en la norma IRAM 1602-1 ó 1602-2.

5.1.2.3. Para **hormigones con tamaño máximo nominal de agregado grueso igual o mayor que 53,0 mm**, el contenido de aire se debe determinar según el artículo 5.1.2.2., sobre la fracción de hormigón que resulta luego de retirar mediante tamizado, las partículas de agregado grueso mayores que **37,5 mm**. En este caso, el contenido de aire medido en la fracción que pasa el tamiz de **37,5 mm** de abertura debe ser el indicado en la Tabla 5.3. para el tamaño máximo nominal de **37,5 mm**.

5.1.2.4. Para hormigones de **clase igual o mayor que H-35** las cantidades de aire indicadas en la Tabla 5.3., se pueden reducir hasta una unidad porcentual (1,0 %), salvo que en los **Documentos de Proyecto** se indique lo contrario.

5.1.3. Contenido de material pulverulento que pasa el tamiz IRAM 300 µm

5.1.3.1. Este Reglamento especifica que se debe computar como **material pulverulento de un hormigón**, a la suma, en masa, de las partículas del **cemento**, las **adiciones minerales pulverulentas**, ya sean **activas o no**, y la fracción de los **agregados que pasan el tamiz IRAM 300 µm (N° 50)**.

5.1.3.2. El **contenido de material pulverulento** debe ser el indispensable para permitir que el hormigón fresco tenga adecuada cohesión que impida su segregación y excesiva exudación. Los contenidos mínimos se indican en la Tabla 5.4., **en función del tamaño máximo nominal del agregado grueso** empleado en el hormigón.

Tabla 5.4. Contenido mínimo de material que pasa por el tamiz IRAM 300 µm

Tamaño máximo nominal del agregado grueso	Contenido de material que pasa por el tamiz IRAM 300 µm (N° 50)
(mm)	(kg por metro cúbico de hormigón)
13,2	480
19,0	440
26,5	410
37,5	380
53,0	350

5.1.3.3. Los **contenidos mínimos de material pulverulento** indicados en la Tabla 5.4. no son de aplicación para los hormigones de **clase igual o menor que H-20**, que no sean transportados por bombeo, cuya consistencia no supere la consistencia muy plástica y que en la etapa de hormigón endurecido no estén en contacto con medios agresivos según lo establecido en el Capítulo 2.

5.1.3.4. Sin perjuicio del cumplimiento de los artículos 5.1.3.1. a 5.1.3.3., el tipo y cantidad de material que pasa por el tamiz IRAM de **300 µm (N° 50)** debe asegurar que la exudación del hormigón cumpla con lo establecido en el artículo 5.1.4.

5.1.4. Exudación del hormigón

5.1.4.1. Cuando se construyan **elementos estructurales que superen los dos (2) metros de altura** o que estén sometidos a **abrasión, erosión o cavitación**, la exudación del hormigón, determinada según la norma IRAM 1604:2004, debe cumplir los límites siguientes:

- capacidad de exudación igual o menor que cinco por ciento (5 %).
- velocidad de exudación igual o menor que $100 \times 10^{-6} \text{ cm/s}$.

5.1.5. Contenido unitario de cemento

5.1.5.1. El hormigón debe contener la **cantidad de cemento que resulte necesaria para cumplir con los requisitos de resistencia y durabilidad establecidos en este Reglamento** según el destino para el que se lo utilice.

5.1.5.2. **A los efectos de proteger las armaduras contra la corrosión, el contenido mínimo de cemento debe ser igual a 280 kg/m^3 de hormigón fresco compactado tanto en el hormigón armado como en el pretensado.**

5.1.5.3. En los elementos estructurales de **hormigón masivo armado** el **contenido mínimo de cemento** debe ser igual a 200 kg/m^3 de hormigón fresco compactado si se cumplen las siguientes condiciones:

- a) El elemento estructural está expuesto a un **medio no agresivo** tanto para el hormigón como para las armaduras (Exposición **Clase A1**, del Capítulo 2, Tabla 2.1.).
- b) El recubrimiento de las armaduras es igual o mayor que **100 mm**.

5.1.6. Homogeneidad de una mezcla de hormigón

En todas las instancias del proceso de elaboración, transporte y colocación del hormigón, en que este Reglamento exija **homogeneidad** de la mezcla, el hormigón debe ser ensayado según la norma IRAM 1876:2004. El hormigón del pastón se considera **homógeno**, cuando las diferencias máximas admisibles, en valor absoluto, entre los resultados de ensayo de muestras extraídas de diferentes porciones de un mismo pastón, son menores que:

- a) contenido de agregado grueso: **6,0 %**
- b) densidad del mortero libre de aire: **1,6 %**

5.2. DOSIFICACIÓN DEL HORMIGÓN

5.2.1. Requisitos generales

5.2.1.1. Los **materiales componentes y las proporciones del hormigón** deben asegurar:

- la trabajabilidad necesaria para su adecuado escurrimiento entre las armaduras y para el llenado completo de los encofrados, con la terminación requerida y en las condiciones de colocación a ser empleado en obra, sin que se produzca segregación o exudación perjudicial para el hormigón de acuerdo con lo establecido en el artículo 5.1.
- los requisitos para el hormigón endurecido, según se establece en el Capítulo 2.

5.2.1.2. La **dosificación del hormigón** se debe establecer en forma racional, en base a información de experiencias previas y/o mediante la preparación de mezclas de prueba en el laboratorio o en la obra. En ambos casos con los materiales que se van a utilizar en la obra. (Ver los artículos 5.2.5.1. y 5.2.5.2.).

La **dosificación para hormigones sin armar de clase H-15**, se puede establecer en **forma empírica** cuando se cumplan los requisitos especificados en el artículo 5.2.5.3.

5.2.1.3. Los ensayos de **resistencia de rotura a la compresión** se realizarán en la forma indicada en el artículo 4.1.6.

5.2.1.4. Cuando los criterios de diseño se basen en la **resistencia del hormigón a tracción por compresión diametral o a tracción por flexión**, se debe:

- a) Verificar en forma experimental, durante los ensayos de dosificación, que la mezcla cumpla con la resistencia a tracción especificada en los **Documentos del Proyecto**. Los ensayos de tracción por compresión diametral se realizarán según la norma IRAM 1658 y los de tracción por flexión según la norma IRAM 1547.
- b) Determinar la correlación entre la resistencia a compresión y la resistencia a tracción por compresión diametral o a tracción por flexión, según corresponda, mediante ensayos con el mismo hormigón a utilizar en obra.
- c) Realizar la recepción del hormigón mediante ensayos de compresión, y verificar el cumplimiento de la resistencia especificada aplicando el coeficiente de correlación determinado según b).

5.2.2. Estimación de la resistencia de diseño de la mezcla

5.2.2.1. La **resistencia de diseño de la mezcla de hormigón** que se utilizará en obra, es la resistencia media de rotura a compresión para la cual se dosifica dicha mezcla. La resistencia media de las probetas moldeadas con la mezcla en los ensayos de prueba debe ser igual o mayor que la resistencia de diseño de la mezcla calculada de acuerdo con el artículo 5.2.2.2.

5.2.2.2. Modos de control

a) **Modo de Control 1:**

La **resistencia de diseño de la mezcla debe ser mayor** que los valores que resulten de aplicar las siguientes ecuaciones:

$$f'_{cr} = f'_c + 1,34 s_n \quad (5-1)$$

$$f'_{cr} = f'_c + 2,33 s_n - 3,5 \quad (5-2)$$

b) **Modo de Control 2:**

La **resistencia de diseño de la mezcla** debe ser mayor que el valor que resulte de aplicar las siguientes expresiones:

$$f'_{cr} = (f'_c + 5) + 1,34 s_n \quad (5-3)$$

$$f'_{cr} = f'_c + 2,33 s_n \quad (5-4)$$

siendo:

f'_c la resistencia especificada a la compresión del hormigón, en MPa.

f'_{cr} la resistencia de diseño de la mezcla, en MPa.

s_n la desviación estándar, en MPa.

5.2.2.3. La **desviación estándar** se debe determinar de acuerdo con el artículo 5.2.3.

5.2.2.4. En ningún caso la **desviación estándar**, s_n , a utilizar en la estimación de la resistencia de diseño de la mezcla debe ser menor que **3,0 MPa**.

5.2.2.5. Cuando no se cuente con registros para determinar la desviación estándar, el hormigón se debe proyectar adoptando la **resistencia media de rotura a compresión dada en la Tabla 5.5**.

Tabla 5.5. Resistencia de diseño de la mezcla cuando no se conoce la desviación estándar para hormigones sin armar y armados

Resistencia especificada (f'_c) MPa	Resistencia de diseño de la mezcla (f'_{cr}) MPa
Igual o menor que 20	$f'_c + 7,0$
Mayor que 20 y menor que 35	$f'_c + 8,5$
Mayor que 35	$f'_c + 10,0$

5.2.2.6. Durante la construcción de la obra, y a medida que se disponga de resultados de ensayos, se podrá determinar su desviación estándar y con ese valor reajustar la mezcla. **El valor a adoptar en ningún caso debe ser menor que 2,0 MPa.**

5.2.3. Desviación estándar

5.2.3.1. La **desviación estándar** es una medida estadística de la **dispersión de los resultados de los ensayos que representan a un determinado hormigón**.

5.2.3.2. Cuando una *planta elaboradora* posea registros de su producción se debe calcular la desviación estándar a aplicar en los hormigones a producir. Los resultados de ensayo que se utilicen para calcular la desviación estándar deben cumplir los siguientes requisitos:

- a) los resultados de ensayo deben pertenecer a una misma mezcla.
- b) los materiales y las condiciones de elaboración, deben ser similares a los del hormigón a producir.
- c) los procedimientos de control de producción realizados deben ser igual de rigurosos que los del hormigón a producir y se debe utilizar el mismo tamaño de probeta del ensayo de resistencia.
- d) los cambios en los materiales y en las proporciones de la mezcla, que se hayan producidos durante el período de tiempo al que corresponden los registros de ensayos, deben ser iguales o más restringidos que aquellos esperados para la obra.
- e) los resultados deben pertenecer a hormigones cuya resistencia esté dentro de un intervalo de $\pm 10 \text{ MPa}$ respecto de la resistencia especificada para el Proyecto a construir.
- f) se debe disponer de treinta (**30**) o más resultados de ensayos consecutivos o en su defecto de al menos dos grupos de ensayos consecutivos que totalicen un mínimo de **30 ensayos**, donde cada grupo no podrá tener menos de **10 ensayos**.

5.2.3.3. Cuando se disponga de treinta (30) o más resultados de ensayos consecutivos que conforman un (1) único grupo, la desviación estándar se debe determinar aplicando la siguiente fórmula:

$$s_n = \sqrt{\frac{\sum (x_i - \bar{X})^2}{(n - 1)}} \quad (5-5)$$

siendo:

- s_n la desviación estándar
- x_i el resultado de un ensayo.
- \bar{X} el promedio de (n) resultados de ensayos.
- n el número de resultados de ensayos consecutivos.

5.2.3.4. Cuando se disponga de dos (2) grupos de ensayos consecutivos, que entre ambos sumen treinta (30) o más resultados de ensayos, se debe determinar la desviación estándar promedio aplicando la siguiente expresión:

$$s_p = \sqrt{\frac{(n_1 - 1)(s_{n1})^2 + (n_2 - 1)(s_{n2})^2}{n_1 + n_2 - 2}} \quad (5-6)$$

siendo:

s_p el **promedio estadístico de las desviaciones estándares**, cuando se usan dos grupos de resultados de ensayos para determinar la desviación estándar.

s_{n1} y s_{n2} las desviaciones estándares calculadas por separado para cada uno de los dos grupos de resultados de ensayos.

n_1 y n_2 el número de resultados de ensayos que conforman cada grupo (no inferiores a 10).

5.2.3.5. Si la planta posee registros que cumplan con las condiciones a), b), c), d), e) y f) dadas en el artículo 5.2.3.2. **pero sólo se dispone de 15 a 29 resultados de ensayos consecutivos**, la desviación estándar (**s**) **se debe determinar con los valores de ensayo disponibles utilizando la expresión indicada en el artículo 5.2.3.3.** y ese valor se debe incrementar con el factor que le corresponda según la Tabla 5.6. Este procedimiento es válido si los ensayos pertenecen a un solo conjunto de ensayos consecutivos realizados dentro de un período de tiempo no menor que cuarenta y cinco (45) días corridos, y comprendido dentro de los últimos doce meses respecto de la fecha del estudio de las proporciones que se efectúa.

Tabla 5.6. Factor que incrementa la desviación estándar (s_n), cuando se dispone de menos de 30 resultados de ensayos consecutivos

Nº de ensayos (*)	Factor de modificación de la desviación estándar, s_n
Menos de 15	No aplicable
15	1,16
20	1,08
25	1,03
30	1,00
(*) Interpolar para un número de ensayos intermedios	

5.2.3.6. En todos los casos, a medida que por el avance de obra se disponga de treinta (30) o más ensayos consecutivos, se debe determinar la desviación estándar y con este valor reajustar la dosificación del hormigón en caso de ser necesario.

5.2.4. Elección de la razón agua/cemento

5.2.4.1. La **razón agua/cemento** o la **razón agua/material cementicio** con que se debe proyectar el hormigón debe ser la menor de las dos siguientes:

- a) la necesaria para alcanzar la resistencia de diseño de la mezcla de acuerdo con lo establecido en el artículo 5.2.2.
- b) la menor de las máximas especificadas por durabilidad y por características especiales de la estructura, según se establece en el Capítulo 2.

5.2.4.2. Cuando se use **cemento pórtland más una adición mineral activa incorporada en el momento del mezclado**, se debe reemplazar la razón agua/cemento (a/c) por la razón agua/ material cementicio $[a/(c+x)]$, que tenga en cuenta la suma del cemento pórtland (c) y la cantidad y eficiencia de la adición (x). Esta equivalencia deberá ser respaldada con experiencias de laboratorio o por resultados fehacientes de obras anteriores. En ambos casos las experiencias deben haber sido realizadas con los mismos materiales componentes y con hormigones de proporciones similares.

5.2.5. Determinación de la composición del hormigón

La determinación de la composición y proporciones de los materiales del hormigón se debe realizar de acuerdo con uno de los siguientes procedimientos:

- a) **racional** mediante **pastones de prueba**, de acuerdo con lo especificado en el artículo 5.2.5.1.
- b) **racional utilizando información de obras anteriores**, de acuerdo con lo especificado en el artículo 5.2.5.2.
- c) **empírico**, de acuerdo con lo especificado en el artículo 5.2.5.3.

5.2.5.1. Dosificación racional mediante pastones de prueba

Las proporciones de las mezclas para las diferentes clases de hormigones, materiales y condiciones de elaboración con que se ejecutará la obra, se deben establecer experimentalmente, en base a la preparación y ensayo de pastones de prueba, elaborados bajo las siguientes condiciones:

- a) se deben emplear **tres (3) razones agua/cemento distintas**, que comprendan a la elegida de acuerdo con el artículo 5.2.4 y con contenidos de materiales cementicios que produzcan un intervalo de resistencias que comprenda a la resistencia de diseño f'_{cr} .
- b) el **asentamiento del hormigón** debe ser el especificado para la estructura donde se empleará el hormigón, con las tolerancias admitidas en la Tabla 5.2.

- c) el **contenido de aire** incorporado debe ser el especificado para la estructura a construir, con las tolerancias admitidas en la Tabla 5.3.
- d) la **temperatura** de la mezcla fresca en el laboratorio debe estar comprendida dentro de un intervalo de $\pm 5^{\circ}\text{C}$ respecto de la máxima temperatura que se prevé que tendrá el hormigón en el momento de ser mezclado y colocado en obra.
- e) para cada **razón agua/cemento** se deben moldear por lo menos tres **(3)** probetas cilíndricas de **15 cm** de diámetro y **30 cm** de altura o, si corresponde, un mínimo de cuatro **(4)** probetas cilíndricas de **10 cm** de diámetro y **20 cm** de altura, para la edad de diseño y para cada edad de ensayo adicional que se desee. Las probetas se deben preparar, curar y acondicionar para su ensayo en un todo de acuerdo con lo establecido en las normas IRAM 1524 ó 1534.

Los **ensayos de resistencia a la compresión** se deben realizar en las condiciones que establece la norma IRAM 1546, a la edad de diseño que corresponda, en un todo de acuerdo con lo establecido en el artículo 5.2.1.

- f) con los resultados de los ensayos se debe trazar una curva que relacione las **razones agua/cemento del hormigón con las resistencias medias de rotura a la compresión a la edad de diseño**, obtenidas con las mezclas mencionadas en a).

De la curva trazada para la resistencia de diseño de la mezcla establecida de acuerdo con el artículo 5.2.2.2., se debe obtener la **razón agua/cemento a utilizar en la obra**. El valor obtenido no debe exceder la máxima razón establecida por consideraciones de durabilidad, de acuerdo con el artículo 5.2.4.1).

- g) **la mezcla resultante se debe ajustar posteriormente con los materiales y equipos disponibles en la obra**, antes de iniciar su producción industrial. Las proporciones finales se establecerán de modo tal que no sea excedida la máxima razón agua/cemento determinada según f), cuando el asentamiento sea el máximo especificado.

5.2.5.2. Dosificación racional basada en información de experiencias previas

La dosificación del hormigón se puede calcular mediante métodos racionales aplicados a la información experimental obtenida en obra o en laboratorio, siempre que se cumpla que :

- a) La razón agua/cemento sea elegida de acuerdo con lo establecido en el artículo 5.2.4.
- b) La información necesaria se haya obtenido mediante ensayos realizados dentro de los últimos doce **(12)** meses.
- c) Los materiales, equipos y condiciones de diseño, sean similares a las que se utilizarán en la obra que motiva la dosificación a realizar.

- d) La mezcla sea finalmente ajustada en obra de acuerdo con lo establecido en el artículo 5.2.5.1.g).

5.2.5.3. Dosificación del hormigón sin armar establecida en forma empírica

Para los hormigones clase H-15, exclusivamente, se pueden adoptar dosificaciones empíricas basadas en proporciones preestablecidas, si se cumple que:

- a) La condición de exposición de la estructura sea del tipo A1, según lo indicado en el Capítulo 2.
- b) Se utilicen cementos de acuerdo con el artículo 3.1.1.1 y se asegure los contenidos mínimos indicados en la Tabla 5.7.
- c) No se utilicen aditivos ni adiciones minerales de ningún tipo.
- d) La consistencia del hormigón pertenezca a las consistencias seca, plástica, muy plástica y fluida con exclusión de las consistencias muy seca y muy fluida.
- e) El cemento se deberá medir en bolsa entera o en peso.

Tabla 5.7. Contenido mínimo de cemento para hormigones simples dosificados en forma empírica

Clase de hormigón	Contenido mínimo de cemento por metro cúbico de hormigón (kg) según la consistencia del hormigón		
	Consistencias seca y plástica	Consistencia muy plástica	Consistencia fluida
H-15	300	320	350

5.3. PRODUCCIÓN

5.3.1. Datos básicos de producción a disponer

5.3.1.1. En el lugar físico desde el cual se opere la **planta de elaboración de los hormigones**, debe estar disponible la documentación con la indicación precisa de la composición y de las proporciones de los materiales constituyentes de los hormigones a producir.

Para cada uno de los tipos de hormigón que se elaboren, se determinará la siguiente información:

- a) **Contenido de agua de la mezcla**, expresado en dm^3/m^3 o kg/m^3 de hormigón y en $\text{dm}^3/\text{pastón}$ o $\text{kg}/\text{pastón}$.

- b) **Cantidad de agua neta** a ingresar a la hormigonera, en función de los distintos valores de humedad que presenten los agregados.
- c) Tipo, características y procedencia de los **agregados** a emplear.
- d) Cantidad de **agregados** de cada fracción y procedencia, expresada en kg/m³.
- e) Tipo, marca y procedencia del **cemento** y los **aditivos**.
- f) Cantidad de **cemento** y **adiciones**, si las hubiere, expresadas en kg/m³.
- g) **Dosis** de cada uno de los **aditivos** a incorporar a los hormigones, expresada en kg/m³.
- h) **Razón agua / cemento** o **razón agua / material cementicio**, expresada en masa.
- i) **Resistencia media** a obtener con la dosificación.
- j) **Consistencia** del hormigón fresco.
- k) **Masa de la unidad de volumen** del hormigón fresco, expresada en kg/m³.

5.3.1.2. En el proceso de **producción de hormigones de clase igual o mayor que H-20** se deberá registrar, para cada pastón elaborado, la información correspondiente a los puntos a) hasta g) detalladas en el artículo 5.3.1.1.

5.3.2. Medición de los materiales componentes del hormigón

5.3.2.1. Los **equipos de medición** deben estar instalados de tal manera que operen dentro de las tolerancias establecidas en el artículo 5.3.2.9., Tabla 5.8., aún ante movimientos y/o vibraciones que se produzcan en la zona de la planta de elaboración de hormigones.

5.3.2.2. Los **equipos de medición** de la planta de elaboración de hormigones deben ser operados por personal idóneo y experimentado en su manejo, con capacitación comprobable.

5.3.2.3. Periódicamente se debe proceder a limpiar las **balanzas y articulaciones de los equipos de medición**, como así también a realizar **controles de funcionamiento**. El contraste de las balanzas se debe realizar como mínimo al iniciarse la producción del hormigón y posteriormente una vez por mes o antes si hubiere presunción de deficiencias en el funcionamiento.

5.3.2.4. Los dispositivos empleados para la medición del agua de mezclado no deben resultar afectados, ni producir errores de medición fuera de las tolerancias establecidas, si varía la presión del agua en la cañería de alimentación.

5.3.2.5. El **cemento se debe medir en masa** y en **forma separada de los agregados**. Como única excepción se admitirá la incorporación a la hormigonera del cemento en sus bolsas originales enteras.

5.3.2.6. Las fracciones de agregados finos y de agregados gruesos se deben medir en forma separada, bajo las siguientes condiciones:

- a) **Exclusivamente en masa para hormigones de clase mayor que H-20.**
- b) En **masa o en volumen** para hormigones de **clase igual o menor que H-20**. En el segundo caso, se debe determinar previamente la densidad a granel (peso unitario) de los materiales en las condiciones de humedad en que se encuentran en el acopio, efectuándose la medición en volúmenes aparentes de materiales sueltos, en recipientes cuidadosamente enrasados de pequeña sección y gran altura.
- c) Se debe determinar el contenido de humedad superficial de los agregados, como mínimo al comenzar las tareas de hormigonado y cuando cambie el acopio o las condiciones de humedad del mismo.
- d) La cantidad de agregados a introducir en la hormigonera debe ser la que corresponda a la dosificación proyectada de acuerdo con su real humedad superficial.

5.3.2.7. El **agua de mezclado se puede medir en masa o en volumen**. Al medirla se tendrá en cuenta el agua aportada por los agregados en forma de humedad superficial y la incorporada como hielo, a los efectos de efectuar la corrección correspondiente.

5.3.2.8. Los **aditivos químicos líquidos se deben medir en volumen o en masa, y los pulverulentos se deben medir sólo en masa**.

5.3.2.9. **Cuando los materiales componentes del hormigón se midan en masa y el agua en masa o en volumen, las tolerancias establecidas en la Tabla 5.8 se deben verificar en cada medición.** Los valores allí consignados son para cada pastón considerado individualmente.

Tabla 5.8. Tolerancia porcentual admitida en la medición de los materiales por pastón

Materiales componentes del hormigón	Tolerancia porcentual admitida en la medición, respecto a la masa total de cada material
Cemento Adiciones minerales	± 1,0 %
Cada fracción de agregado	± 2,0 %
Agua de mezclado (incluyendo hielo)	± 1,0 %
Aditivos químicos (polvo o líquidos)	± 3,0 %

5.3.2.10. Las **balanzas** deben estar graduadas como mínimo al **0,1 %** de su capacidad máxima y se deben utilizar en el intervalo comprendido entre el **30 %** y **100 %** de su capacidad.

5.3.3. Mezclado del hormigón

5.3.3.1. La **operación de mezclado** se debe realizar exclusivamente en forma mecánica.

5.3.3.2. El **tiempo de mezclado** se debe medir a partir del momento en que todos los materiales componentes ingresaron al tambor de la mezcladora.

5.3.3.3. Los **equipos fijos de mezclado** deben llevar adosado en un lugar destacado una placa metálica indicando la velocidad de mezclado del tambor y la capacidad máxima de mezclado expresada en volumen de hormigón fresco.

Cuando se utilicen para el mezclado completo del hormigón, deben estar provistos de un aparato confiable de control de tiempo de mezclado, para evitar que la descarga se efectúe antes de que haya transcurrido el tiempo de mezclado establecido en este Reglamento.

Se deben encontrar en condiciones de uso y mantenimiento que permitan cumplir con lo establecido en este Reglamento. Se debe llevar un registro de los servicios de mantenimiento y controles de funcionamiento efectuados desde su puesta en servicio.

5.3.3.4. Para **cada equipo mezclador** el tiempo mínimo de mezclado se debe determinar al iniciar la producción en obra y posteriormente cuando hubiere presunción de deficiencias de funcionamiento. Si el equipo tiene una capacidad nominal superior a **1 m³**, el tiempo de mínimo mezclado se determinará con una frecuencia igual o menor que tres **(3)** meses.

5.3.3.5. Cuando el hormigón se mezcle en equipos motohormigoneros, se debe garantizar que con 70 a 100 giros del tambor a la velocidad de mezclado indicada por el fabricante, se logra la uniformidad del hormigón establecida en el artículo 5.1.6. El número de giros mencionado se debe contar desde el momento en que todos los componentes, inclusive el agua, están dentro del tambor.

Obtenida la uniformidad requerida del hormigón, todos los giros adicionales del tambor se harán a la velocidad de agitación especificada.

Si una vez cumplidos los 100 giros del tambor a la velocidad de mezclado, el hormigón no cumple con las especificaciones de uniformidad establecidas en el artículo 5.1.6., ese equipo motohormigonero no se usará hasta que se corrijan las causas que originaron tal situación.

Los ensayos de uniformidad del pastón se harán sobre muestras extraídas del equipo motohormigonero en un todo de acuerdo a lo especificado en el artículo 4.6.1.5.

5.3.3.6. Los **aditivos químicos** se deben ingresar al tambor de la hormigonera en forma de soluciones acuosas, como parte del agua de mezclado, con excepción de los superfluidificantes líquidos que se deben incorporar en la forma suministrada, sin diluir. Cuando el hormigón contenga dos **(2)** o más aditivos químicos, las soluciones de ambos se deben almacenar, medir e ingresar en forma separada al tambor de la hormigonera. En

el caso del uso de más de un aditivo se debe verificar previamente la compatibilidad entre los productos empleados desde el punto de vista del comportamiento del hormigón fresco y endurecido.

5.3.3.7. Para hormigoneras estacionarias de ejes horizontal, basculante o vertical, el tiempo de mezclado se debe establecer determinando el mínimo tiempo requerido para que el hormigón producido cumpla con las condiciones de homogeneidad de una mezcla, establecidas en el artículo 5.1.6.

5.3.3.8. Si no se aplica lo especificado en el artículo 5.3.3.7., para las **hormigoneras estacionarias de eje horizontal con inversión de marcha y de eje basculante**, los tiempos mínimos de mezclado deben ser los que se indican en la Tabla 5.9.

5.3.3.9. El **tiempo máximo de mezclado** no debe superar para **ningún equipo** los **5 min.**

5.3.3.10. La **capacidad útil** debe cumplir con las siguientes condiciones:

- a) Hormigones de **clase mayor que H-15**: La capacidad útil, medida en el volumen del hormigón producido, debe ser mayor de **0,250 m³**.
- b) Hormigones de **clase igual a H-15**: La capacidad útil debe ser tal que permita elaborar pastones cuyo contenido de cemento corresponda a un número exacto de bolsas de cemento enteras y originales de fábrica.

Tabla 5.9. Tiempos mínimos de mezclado en hormigoneras de eje horizontal con inversión de marcha y de eje basculante

Capacidad nominal de la hormigonera	Tiempo mínimo de mezclado
Igual o menor que 1,0 m ³	90 s
Mayor que 1,0 m ³ pero igual o menor que 2,0 m ³	110 s
Mayor que 2,0 m ³ pero igual o menor que 3,0 m ³	130 s
Mayor que 3,0 m ³ pero igual o menor que 4,0 m ³	150 s
Mayor que 4,0 m ³	180 s

5.4. TRANSPORTE DEL HORMIGÓN A Y EN LA OBRA

5.4.1. Transporte en camiones sin dispositivos mezcladores ni de agitación

5.4.1.1. El hormigón con un **asentamiento** igual o menor que **7,0 cm** a la salida de la planta elaboradora, puede ser transportado a y en la obra en camiones o vehículos adecuados sin dispositivos mezcladores ni de agitación, si se cumplen todas las condiciones establecidas en los artículos 5.4.1.2 a 5.4.1.7. inclusive.

5.4.1.2. El hormigón no se debe **segregar** durante el transporte.

5.4.1.3. Los **vehículos de transporte** deben tener cajas metálicas, lisas, estancas con aristas y vértices redondeados, y deben estar provistos de puertas que permitan controlar la descarga del hormigón, y de los medios o cubiertas necesarias para proteger al hormigón contra las acciones climáticas y contra toda posibilidad de contaminación con sustancias extrañas.

5.4.1.4. Al momento de su descarga del vehículo de transporte, el hormigón debe tener la **consistencia necesaria** para su colocación y compactación acorde con los equipos disponibles en el lugar, de acuerdo con las prescripciones de este Reglamento.

5.4.1.5. El hormigón debe ser completamente descargado con tiempo suficiente para que pueda ser colocado, compactado y terminado con los medios disponibles en la obra antes de que se haya alcanzado su tiempo de fraguado inicial (norma IRAM 1662).

5.4.1.6. Se debe verificar que el **hormigón sea uniforme** luego de efectuado su transporte con los equipos dispuestos, aplicando el criterio de uniformidad establecido en el artículo 5.1.6. Ello se debe realizar al inicio del proceso y luego con una frecuencia igual o menor de tres (3) meses, o cuando hubiere presunción de alteraciones en el proceso.

5.4.1.7. Si no se determina el **tiempo de fraguado inicial** del hormigón para verificar la condición establecida en el artículo 5.4.1.5., o no se controla la uniformidad del hormigón luego de efectuado el transporte, de acuerdo con el artículo 5.4.1.6., se debe limitar el transporte por este medio a un recorrido máximo de **10 km**, exclusivamente por camino nivelado, y la descarga del hormigón se debe concluir en un lapso máximo de **30 min** desde que el agua se puso en contacto con el cemento.

5.4.2. Transporte del hormigón mediante motohormigoneras o equipos agitadores

5.4.2.1. Cuando el hormigón es producido **en una planta instalada fuera del recinto de la obra o dentro del recinto de la obra y transportado en equipo motohormigonero o agitador**, se deben cumplir las siguientes condiciones:

- a) Cuando el **mezclado del hormigón se complete en planta central**, el transporte se debe realizar con el tambor de la motohormigonera en velocidad de agitación. El volumen de hormigón en el equipo motohormigonero o agitador será igual o menor que el ochenta por ciento (80%) de la capacidad total del tambor de la motohormigonera o del contenedor del equipo con agitador.
- b) Cuando el mezclado del hormigón se inicie en planta central y se termine en una motohormigonera en tránsito, el volumen de hormigón será igual o menor que el sesenta y seis por ciento (66 %) del volumen total del tambor de la motohormigonera.
- c) Cuando el mezclado se efectúe en la motohormigonera en tránsito, el transporte se debe efectuar a velocidad de mezclado hasta que se completen de **70 a 100 rev** del tambor, manteniendo luego al tambor en velocidad de agitación

5.4.2.2. Cuando la motohormigonera llegue a pie de obra, antes de proceder a su descarga, se debe realizar un remezclado del hormigón con velocidad de giro del tambor correspondiente a mezclado. El número necesario de revoluciones del tambor se debe

determinar de acuerdo con el criterio de cumplimiento de la uniformidad de composición del hormigón producido, establecido en el artículo 5.1.6, pero en ningún caso debe ser menor a **25 rev.**

5.4.2.3. Cada **equipo motohormigonero o agitador** debe:

- a) Tener adosado en un lugar destacado, una placa metálica que indique claramente el volumen bruto del tambor o contenedor, la capacidad del tambor o contenedor expresada como volumen máximo de hormigón fresco y las velocidades de rotación mínima y máxima del tambor o de las paletas, según corresponda.
- b) Estar equipado con elementos con los cuales se pueda verificar rápidamente el número de giros del tambor o de las paletas, según corresponda.
- c) Operar dentro de los límites de capacidad de mezclado y velocidad de rotación indicados por sus fabricantes.
- d) Ser examinado y pesado en forma periódica y tan frecuentemente como sea necesario para detectar cambios en su capacidad operativa, que se puedan deber a la acumulación de hormigón endurecido en el tambor y/o paletas o a desgaste del aletado. Si se detectan cambios importantes que puedan afectar su eficiencia de mezclado se corregirán las deficiencias, y posteriormente se verificará que se cumple con lo establecido en el artículo 5.1.6.

5.4.2.4. La **descarga total** de las motohormigoneras se debe producir con tiempo suficiente para que el hormigón se pueda colocar, compactar y terminar con los medios disponibles en la obra antes de haber alcanzado su tiempo de fraguado inicial (norma IRAM 1662).

Por otra parte, la consistencia del hormigón al momento de la descarga, debido a la pérdida ocasionada por el tiempo de transporte, sin el agregado adicional de agua debe ser compatible con los medios disponibles para colocarlo y compactarlo de acuerdo con las prescripciones de este Reglamento.

5.4.2.5. Al comienzo de la obra y luego en forma periódica, se debe verificar que el hormigón sea **uniforme** luego de efectuado su transporte con los equipos motohormigoneros dispuestos, aplicando el criterio establecido en el artículo 5.1.6.

5.4.2.6. Cuando **no se determine el tiempo de fraguado inicial** del hormigón para verificar el artículo 5.4.2.4., o **no se controle la uniformidad del hormigón**, según el artículo 5.4.2.5, la descarga total de las motohormigoneras se debe producir antes de que transcurran **90 min** contados a partir del momento en que el agua se puso en contacto con el cemento, o antes que se alcance el límite de **300 rev** contadas a partir del mismo momento. En tiempo caluroso, (artículo 5.12.) o en condiciones que favorezcan el endurecimiento del hormigón, el **tiempo de transporte** hasta la descarga total del hormigón se debe limitar a **60 min** desde que el agua se puso en contacto con el cemento.

5.4.2.7. Durante el transporte se puede producir un **aumento** de consistencia importante que afecte las condiciones de colocación y compactación. En esos casos, el incremento de consistencia será compensado antes de la descarga del hormigón, por alguno de los siguientes métodos:

- a) Mediante el **agregado de un aditivo superfluidificante**.
- b) Mediante el **agregado de agua**. En este caso, la cantidad de agua a agregar debe ser parte del agua total correspondiente a la dosificación de la mezcla. Se debe acordar entre el productor de hormigón y los responsables de la obra, la metodología para la medición, la incorporación y el control del agua a agregar para recuperar el asentamiento.

5.5. MANIPULEO DEL HORMIGÓN EN OBRA

5.5.1. Generalidades

5.5.1.1. El *hormigón debe ser conducido desde la hormigonera, desde el lugar de descarga de la motohormigonera o desde los vehículos de transporte hasta el emplazamiento definitivo, con la mayor rapidez posible y sin interrupciones, empleando métodos y procedimientos que eviten la pérdida de humedad y la segregación del mismo.*

5.5.1.2. La verificación de la **uniformidad del hormigón** luego de efectuado su manipuleo por cualquier medio en la obra, se debe realizar cada vez que existieren dudas sobre la eficacia del proceso de manipuleo dispuesto, si hubiere presunción de deficiencias en el funcionamiento del equipo utilizado o si se detectan alteraciones significativas en el hormigón en colocación.

5.5.2. Utilización de canaletas

5.5.2.1. Las **canaletas** sólo se deben emplear como elementos auxiliares, cuando sea necesario alcanzar zonas reducidas y aisladas de la estructura, y con mezclas de hormigón que no manifiesten tendencia a la segregación.

5.5.2.2. Las **superficies de la canaleta** en contacto con el hormigón se deben confeccionar con materiales no absorbentes, y deben ser lisas, estancas y sus aristas y vértices deben ser redondeados.

5.5.2.3. La **inclinación máxima de las canaletas** debe ser aquella que permita el escurrimiento lento de la masa fresca, sin segregación de los componentes. No debe superar los **35°** a partir de la horizontal

5.5.3. Transporte del hormigón mediante cintas

5.5.3.1. El **transporte mediante cintas** se puede utilizar para hormigones con **consistencias muy seca a muy plástica**. Las cintas serán de material no absorbente y de sección transversal cóncava.

5.5.3.2. El **perfil transversal que adopta la cinta en condiciones de transporte, la inclinación en el sentido del transporte y la velocidad de transporte**; deben ser tales que aseguren la homogeneidad del hormigón transportado, evitando su segregación, de acuerdo al criterio establecido en el artículo 5.1.6.

5.5.3.3. El hormigón transportado por cintas debe ser descargado en el sitio de colocación a través de una tolva. La velocidad de transporte no debe provocar segregación en el punto de transferencia.

5.5.3.4. Cuando se deba evaluar la homogeneidad del hormigón, de acuerdo con lo indicado en el artículo 5.5.1.2., dicha evaluación se debe efectuar **al final del conjunto de cintas de transporte y tolvas de transferencia** con el criterio establecido en el artículo 5.1.6.

5.5.3.5. En épocas con **temperatura ambiente** igual o mayor que **25 °C** o humedad relativa del aire inferior a **70 %**, se debe proteger de la desecación al hormigón transportado mediante cintas.

5.5.4. Transporte del hormigón por bombeo

5.5.4.1. La **composición del hormigón** debe permitir transportarlo por bombeo sin segregación como una vena continua, evaluándose el comportamiento en la boca de descarga de la cañería.

5.5.4.2. El **equipo de bombeo** debe tener las características y capacidad adecuada para efectuar un transporte continuo del hormigón hasta el lugar de su colocación definitiva.

5.5.4.3. Las **cañerías, soportes, fijaciones y uniones del conjunto de bombeo** deben estar diseñados para soportar el doble de la presión máxima del equipo. Las cañerías no deben estar constituidas por aluminio ni aleaciones que lo contengan, y deben tener un diámetro interno por lo menos tres (3) veces el tamaño máximo nominal del agregado grueso que contenga el hormigón a bombear. Los conductos flexibles, o mangas, sólo se deben admitir en el extremo de descarga.

5.5.4.4. Las instalaciones se deben limpiar al finalizar las tareas de hormigonado mediante **agua a presión**. La limpieza se debe efectuar también cada vez que se hubiere interrumpido el bombeo por un lapso superior a la mitad del tiempo de fraguado inicial del hormigón (norma IRAM 1662). Si no se determina el tiempo de fraguado del hormigón, se debe limpiar en forma total la cañería cuando se interrumpa el bombeo por un lapso superior a los **60 min**.

5.5.4.5. Cuando la **cañería de bombeo** termine en un tramo vertical o subvertical descendente, se debe adoptar una de las siguientes alternativas:

- a) Durante todo el hormigonado, la tubería vertical debe estar llena y con su extremo final sumergido en el hormigón fresco ya colocado.
- b) Horizontalizar un tramo de tubería antes de la descarga.

5.5.4.6. El **procedimiento de bombeo** no debe afectar la homogeneidad del hormigón. Ello se debe verificar con muestras obtenidas, en distintas oportunidades, del punto de descarga de la cañería y aplicando el artículo 5.1.6.

5.5.4.7. Cuando se **transporte por bombeo una mezcla con aire intencionalmente incorporado**, la cantidad de aire especificada se deberá verificar en el hormigón al final de la cañería de bombeo.

5.5.5. Utilización de tuberías verticales

5.5.5.1. Las **tuberías utilizadas para el transporte vertical del hormigón**, desde una cota superior a una cota inferior deben estar constituidas por caños de sección circular. Los mismos pueden ser metálicos, de material plástico o de goma. Su diámetro debe ser igual o mayor que **ocho veces el tamaño máximo nominal del agregado grueso**.

5.5.5.2. **Se debe evitar que estas tuberías se doblen, se aplasten o se tuerzan, para impedir la formación de obstrucciones durante la etapa de colocación del hormigón.**

5.6. COLOCACIÓN

5.6.1. Aspectos generales

5.6.1.1. Antes de iniciar las operaciones de hormigonado se deben verificar los siguientes puntos:

- a) Dimensiones, niveles, alineación, estanqueidad y condiciones de los encofrados.
- b) Diámetros, separaciones, recubrimiento y estado superficial de las armaduras.
- c) Estado de las superficies de las fundaciones.
- d) Seguridad en las estructuras de apuntalamiento de los encofrados y otros elementos de sostén.
- e) Disponibilidad suficiente en cantidad y calidad de los materiales, equipos y mano de obra necesarios para realizar las operaciones de colocación, compactación, terminación y curado continuo de los elementos estructurales.

5.6.1.2. En forma general el hormigón se debe colocar en los elementos estructurales en el sitio más cercano al de su posición definitiva mediante trayectorias de dirección vertical, evitando los desplazamientos laterales y la innecesaria manipulación de la mezcla fresca que generen segregación de sus componentes.

5.6.2. Estructuras hormigonadas en contacto con el suelo

5.6.2.1. Los **elementos de fundación no se deben ejecutar directamente sobre el suelo**. Este debe ser cuidadosamente limpiado, compactado y alisado, para luego recubrirlo con una capa de hormigón bien compactada y de un espesor igual o mayor que **50 mm**, denominada capa de limpieza, de la misma calidad que el hormigón del elemento de fundación que apoyará sobre ella.

5.6.2.2. El espesor de esta capa de limpieza **no se debe tener en cuenta** a los efectos del **dimensionamiento estructural**, y deberá transcurrir un mínimo de **24 horas** desde su moldeo antes de construir sobre ella el elemento de fundación.

5.6.2.3. **No se debe colocar hormigón sobre terrenos o superficies de fundación congelados**, o que estén **cubiertos de hielo, nieve o materiales congelados**. Las superficies congeladas se deben descongelar hasta una profundidad tal que, una vez

colocado el hormigón, la superficie de contacto no se vuelva a congelar nuevamente durante el período establecido para protección del hormigón.

5.6.3. Estructuras hormigonadas en contacto con agua

5.6.3.1. No se debe colocar ***hormigón en contacto con agua*** en movimiento.

5.6.3.2. Cuando haya que ***colocar hormigón bajo agua***, para la composición del mismo se deben respetar los requisitos establecidos en el Capítulo 2 de este Reglamento.

5.6.3.3. La colocación se debe realizar empleando las ***técnicas particulares*** correspondientes, previniendo el flujo de agua a través de la masa de hormigón fresco en el sitio de colocación. La incorporación del nuevo hormigón se debe hacer desde adentro de la masa ya colocada para que no tome contacto con el agua circundante.

5.6.3.4. Las ***interrupciones en el hormigonado*** superiores a los ***30 min*** se deben tratar como interrupciones totales, y en tal caso se debe proceder a reiniciar el proceso, excepto que el hormigón incluya retardador de fraguado y se cuente en obra con medios aptos para prolongar ese tiempo.

5.6.3.5. La consistencia y contenido de aire de los ***hormigones colocados bajo agua*** se debe controlar con una ***frecuencia igual al doble*** de la establecida para la clase de hormigón correspondiente de acuerdo con lo indicado en el Capítulo 4 de este Reglamento.

5.6.4. Estructuras hormigonadas en contacto con encofrados

5.6.4.1. Las ***superficies internas de los encofrados***, se deben limpiar en forma cuidadosa, eliminando todo resto de mortero u hormigón endurecidos y cualquier otra sustancia extraña o restos de madera que ocupen el lugar donde se debe colocar el hormigón.

5.6.4.2. Al empezar la colocación del hormigón no debe existir ***acumulación de agua u otros líquidos sobre la superficie de los encofrados***.

5.6.4.3. Las ***superficies internas de los encofrados*** no deben ser porosas, y se deben cubrir con un agente antiadhesivo que facilite el rápido y limpio desencofrado de los elementos estructurales, sin producir roturas del hormigón, sin mancharlo ni alterar su proceso de endurecimiento.

La utilización de una membrana drenante adosada al encofrado para mejorar la calidad del hormigón de recubrimiento, no se contrapone con la exigencia de que el encofrado no sea poroso.

5.6.4.4. Sobre la ***superficie interna*** del encofrado se pueden colocar membranas destinadas a mejorar la calidad del hormigón de recubrimiento de armaduras, o para lograr efectos estéticos en la superficie de hormigón visto. La utilización de estas membranas está condicionada a que se demuestre que las mismas no producen otros efectos que alteren las características del hormigón endurecido.

5.6.5. Disposiciones sobre colocación del hormigón

5.6.5.1. El *hormigón debe ser colocado, compactado y terminado en obra antes de que alcance el tiempo de fraguado inicial* (norma IRAM 1662).

5.6.5.2. El *hormigón* se debe colocar en **capas horizontales y continuas de un espesor máximo de 0,50 m**, las cuales deben ser **completamente compactadas** antes que la capa precedente haya alcanzado el tiempo de fraguado inicial (norma IRAM 1662). Se exceptúan de esta limitación los elementos estructurales indicados en el artículo 5.6.5.3. Dichas capas pueden ser continuas o escalonadas, según sea la longitud y espesor del elemento estructural. Cada capa debe ser solidarizada a la inferior, mediante la compactación conjunta de un espesor mínimo de **5 cm** de la inferior.

5.6.5.3. *En columnas, vigas y otros elementos estructurales de volumen reducido con relación a la altura, el espesor de la capa de hormigonado se puede aumentar a 1 m, si se verifica que por compactación interna complementada por vibración o golpeteo del encofrado, se puede obtener la máxima densidad del hormigón sin pérdida de homogeneidad.*

5.6.5.4. La *máxima altura para verter el hormigón libremente será de 1,50 m*. Para alturas mayores se debe conducir la vena de hormigón empleando embudos y/o conductos metálicos verticales ajustables, de forma cilíndrica. Los conductos pueden ser rígidos, articulados o flexibles.

5.6.5.5. *No se debe colocar hormigón* si las condiciones climáticas (lluvia, viento, nieve, humedad ambiente) pueden perjudicar su calidad o impedir que las operaciones de colocación y compactación se realicen en forma adecuada.

5.6.5.6. *El vertido del hormigón* se debe efectuar de modo tal que la masa fresca no reciba cambios bruscos en la dirección de su movimiento y que no impacte contra un obstáculo donde se pueda originar rebote.

5.6.5.7. El *ingreso del hormigón* en los encofrados se debe realizar en forma continua y con la menor velocidad de colocación posible.

5.6.5.8. Cuando no se disponga de los medios adecuados y eficaces para **proteger al hormigón y evitar los efectos perjudiciales de las temperaturas extremas**, de acuerdo con los artículos 5.11. y 5.12., se deben interrumpir las operaciones de colocación del hormigón.

5.6.5.9. *Durante las operaciones de colocación y compactación del hormigón, las armaduras no se deben deformar, ni desplazar con respecto a la ubicación establecida en los planos.*

5.6.6. Hormigonado de elementos típicos

5.6.6.1. *Las losas se deben hormigonar en todo su espesor mediante fajas continuas y paralelas, preferentemente en la dirección de la luz menor.* El ancho de la faja debe ser el que corresponda para que al colocar el hormigón de la faja contigua, el hormigón de la anterior no haya alcanzado el tiempo indicado en el artículo 5.6.5.1.

5.6.6.2. En **superficies planas**, el vertido se debe ejecutar a distancias cortas entre sí, evitando la formación de grandes pilas o montículos que requieran de importantes movimientos transversales para alcanzar su sitio definitivo.

5.6.6.3. Se recomienda hormigonar las columnas hasta el nivel de fondo de vigas sin colocar las armaduras de las vigas. Posteriormente se tratarán las juntas constructivas, se colocarán las armaduras de vigas y se continúa con las operaciones constructivas.

En las **vigas placas**, el **nervio y la losa** se deben hormigonar en forma simultánea con el objeto de garantizar la absorción del esfuerzo de corte que se produce entre ambos. En caso contrario se deben disponer elementos de transferencia del esfuerzo de corte dimensionados de acuerdo con las prescripciones de este Reglamento.

5.6.6.4. Las **bases de fundación** se deben ejecutar preferentemente en una sola operación continua. Cuando por razones constructivas ello no fuera posible, se permite subdividir su hormigonado, tratando las superficies de contacto de acuerdo con lo establecido en el artículo 5.8.4. En este caso se debe presentar una memoria de cálculo sobre la transferencia de los esfuerzos cortantes y detalles de la ejecución, la cual debe ser aprobada por la Dirección de Obra.

5.6.6.5. Los elementos estructurales que apoyen sobre las bases se deben moldear, como mínimo, después de transcurridas 48 horas de la ejecución de las mismas.

5.6.6.6. Cuando se coloque hormigón en una superficie inclinada, la operación se debe iniciar en el punto más bajo de aquella, aplicando técnicas de colocación y características de la mezcla fresca que eviten el desplazamiento del hormigón cuando se efectúen las operaciones de compactación.

5.6.6.7. Si se interrumpiese la construcción de la estructura por un período mayor de tres meses, se deben proteger las armaduras salientes en espera, destinadas a vincular la futura ampliación, contra los efectos de la corrosión, utilizando una capa continua de pasta de cal protegida con un mortero de cemento. No se pueden proteger las armaduras salientes en espera utilizando hormigón pobre o mampostería, sin previamente realizar sobre las barras las protecciones establecidas precedentemente.

5.6.6.8. Al reiniciar la construcción de una estructura se deben limpiar en forma cuidadosa las armaduras salientes mediante arenado, retirando todo vestigio del material de protección y el acero que se hubiere transformado en óxido. Antes de proceder a utilizar la **armadura en espera** se debe verificar su estado, especialmente en la parte empotrada, inmediatamente por debajo de la interfase **hormigón-aire**, y en caso de que se observen **signos de corrosión avanzada** deberán ser **reemplazadas total o parcialmente** según corresponda de acuerdo con las prescripciones de este Reglamento. A este efecto se debe considerar **corrosión avanzada** cuando, luego de la limpieza de la barra, se constate una **disminución de cualquier sección transversal** igual o mayor que el **10 %**.

5.7. COMPACTACIÓN

5.7.1. Requisitos generales

5.7.1.1. Durante e inmediatamente después de su colocación, **el hormigón** debe ser **compactado hasta alcanzar la máxima densidad posible**, evitando eliminar el aire intencionalmente incorporado en caso que exista, sin producir su segregación, y sin que queden porciones de hormigón sin consolidar.

5.7.1.2. En ningún caso se debe colocar hormigón fresco sobre otro que no haya sido compactado.

5.7.1.3. El **hormigón no debe ser vibrado ni revibrado** después que el mismo alcanzó su tiempo de fraguado inicial (norma IRAM 1662).

5.7.1.4. Una vez alcanzado el tiempo de fraguado inicial del hormigón (norma IRAM 1662), y hasta por lo menos **24 horas** después de haberlo alcanzado, se debe evitar todo movimiento, golpe o vibración de los encofrados y de los extremos salientes de las armaduras.

5.7.1.5. Antes del inicio de cada hormigonado se deben disponer en el lugar equipos alternativos de colocación y compactación para reemplazar a aquellos que sufran desperfectos.

5.7.1.6. El **método de compactación** debe ser elegido de acuerdo con lo establecido en el artículo 5.1.1.1.

5.7.2. Compactación mediante vibradores de inmersión

5.7.2.1. La masa de elemento vibrante se debe elegir teniendo en cuenta la consistencia del hormigón y la frecuencia y amplitud de vibración, de forma tal que el efecto producido fluidifique la masa del hormigón en vibración, permitiendo eliminar el aire naturalmente incorporado y no el aire intencionalmente incorporado, sin producir la segregación del hormigón. Además, el diámetro del elemento vibrante debe permitir su introducción en los encofrados y a través de las armaduras.

5.7.2.2. El **hormigón de consistencias muy seca, seca y plástica** se debe compactar con vibradores internos de alta frecuencia, complementados con el golpeteo de los encofrados y/o con vibradores de encofrados, controlando el tiempo de funcionamiento de estos últimos.

5.7.2.3. El **hormigón de consistencia muy plástica** se debe compactar con vibradores internos de alta frecuencia complementado con el golpeteo de los encofrados. Cuando el mismo tipo de hormigón se utilice para elementos confinados, como tabiques delgados y revestimientos de bóvedas de túneles, la compactación se puede complementar con vibradores de encofrados.

5.7.2.4. El **hormigón de consistencias fluida y muy fluida** se debe compactar por vibración interna muy leve y cuidadosa.

5.7.2.5. Los **vibradores** se deben insertar a **distancias uniformemente espaciadas** entre sí, con una separación entre los puntos de inserción menor que el diámetro del círculo dentro del cual la vibración es visiblemente efectiva. En cada lugar de inserción, el vibrador debe ser mantenido solamente durante el tiempo necesario y suficiente para producir la compactación del hormigón, sin que el mismo se segregue.

5.7.2.6. Los vibradores se deben introducir y se deben extraer de la masa de hormigón en posición vertical, y la vibración debe ser interrumpida en el momento que cese el desprendimiento de las grandes burbujas de aire y se observe la aparición de agua y/o de lechada en la superficie del hormigón.

5.7.2.7. En ningún caso se deben utilizar los vibradores de inmersión como medio para el desplazamiento del hormigón colocado.

5.7.2.8. Durante las operaciones de vibrado **se debe evitar** el contacto de los vibradores con el encofrado o con las armaduras, y que el vibrado produzca la deformación y el desplazamiento de las armaduras respecto del lugar indicado en los planos.

5.7.2.9. Al vibrar una capa de hormigón, la inmediata inferior **aún debe estar en condiciones de ser revibrada**, no habiendo superado su tiempo inicial de fraguado (norma IRAM 1662). El vibrador debe atravesar la nueva capa totalmente y penetrar en la inferior para asegurar la unión entre ambas, evitando la formación de un plano de junta.

5.7.3. Compactación manual por varillado

5.7.3.1. Esta compactación se debe realizar mediante el picado de la masa fresca utilizando varillas de acero. Esta acción se debe complementar mediante el golpeteo, con una maza de madera o de goma, de los encofrados laterales.

5.7.3.2. Esta modalidad de compactación se puede usar exclusivamente en hormigones de consistencias muy plástica, fluida y muy fluida. En el caso de hormigones de consistencia muy plástica, el uso de este tipo de compactación está condicionado a que el mismo se realice en forma muy enérgica.

5.7.3.3. Las **varillas deben ser de acero** de diámetro igual a **16 mm**, con superficie lateral lisa y de punta redondeada. Su largo será el suficiente para alcanzar a compactar la totalidad del espesor de las capas de hormigón colocado.

5.7.3.4. En el **procedimiento de compactación manual por varillado** se deben adoptar las indicaciones prescritas para el uso de vibradores internos en los artículos 5.7.2.6. a 5.7.2.8.

5.7.4. Compactación mediante vibradores de encofrados

5.7.4.1. El hormigón de consistencia muy seca, utilizado en la fabricación de piezas prefabricadas in situ o en taller, se debe compactar mediante vibradores de encofrado y/o presión externa.

5.7.4.2. Los hormigones de consistencias seca y plástica se pueden compactar con vibradores de inmersión y de encofrados. En aquellos casos en que el hormigón se encuentre en posición inaccesible para ser compactado con vibradores de inmersión se admite utilizar únicamente vibradores de encofrado.

5.7.4.3. Los **vibradores de encofrado** deben operar a frecuencias comprendidas entre **50 Hz y 100 Hz**. Se debe controlar en forma permanente el tiempo de vibrado para que no se produzca la segregación del hormigón, particularmente en las zonas adyacentes a los encofrados.

5.7.4.4. Los **vibradores de encofrado** se deben usar siempre que se garantice que los encofrados sean lo suficientemente rígidos y resistentes como para evitar su desplazamiento y/o destrucción como consecuencia de la vibración aplicada.

5.8. SUPERFICIES Y JUNTAS DE CONSTRUCCIÓN

5.8.1. Definición

5.8.1.1. Cuando se producen interrupciones de las operaciones de hormigonado se originan superficies denominadas **juntas de construcción o de trabajo**.

5.8.1.2. Las **juntas de construcción** se deben ejecutar siempre entre un **hormigón endurecido** que haya superado su tiempo de fraguado inicial (norma IRAM 1662) y un **nuevo hormigón en estado fresco**.

5.8.2. Ubicación

5.8.2.1. Las interrupciones de las operaciones de hormigonado deben estar previstas en la documentación del proyecto y ser ejecutadas en los lugares especialmente establecidos con anterioridad en los planos, salvo que la interrupción se produzca excepcionalmente en forma accidental o por causa de fuerza mayor.

5.8.2.2. Las **juntas de construcción** no consideradas en los planos, con origen accidental o por fuerza mayor, se deben ejecutar en la forma que menos perjudique a la resistencia, durabilidad y aspecto de la estructura, y en general disponiéndolas normalmente a la dirección de los esfuerzos principales de compresión.

5.8.3. Metodología de ejecución

5.8.3.1. Entre las juntas de construcción, el hormigonado de las estructuras se debe realizar en **forma continua**.

5.8.3.2. En las **estructuras estancas**, todas las **juntas de construcción** previstas en los Documentos del Proyecto, deben estar diseñadas con elementos que impidan el paso de agua a través de las mismas.

5.8.3.3. Siempre que un **hormigón fresco** deba ponerse en contacto con otro ya **endurecido**, o cuyo endurecimiento se ha iniciado al haberse superado su tiempo final de fraguado (norma IRAM 1662), la superficie de contacto del hormigón existente debe ser tratada para asegurar una buena adherencia, como se especifica en el artículo 5.8.4. de este Reglamento.

5.8.3.4. **Toda superficie expuesta**, que constituirá una **junta de construcción**, debe ser mantenida con curado continuo hasta que la nueva capa de hormigón sea colocada o hasta que se cumpla con el tiempo mínimo establecido en el artículo 5.10.

5.8.4. Tratamiento de las superficies y juntas de construcción

5.8.4.1. El tratamiento de las **superficies y juntas de construcción** se debe iniciar tan pronto como sea posible sin que se perjudique la calidad del hormigón colocado.

5.8.4.2. De acuerdo con el grado de endurecimiento del hormigón colocado, y el tamaño de la junta de construcción, la **limpieza de su superficie** se debe realizar mediante rasqueteo con cepillos de alambre, chorro de agua a presión, o combinando chorro de arena y agua a presión. Esta operación se debe continuar hasta eliminar la lechada,

mortero u hormigón porosos y toda sustancia extraña, dejando al descubierto hormigón de buena calidad y las partículas de agregado grueso de mayor tamaño, cuya adherencia no debe verse perjudicada, obteniendo una superficie lo más rugosa posible. Las **partículas de agregado grueso** que queden expuestas deberán tener **empotrado** las tres cuartas partes de su volumen o los dos tercios de su altura.

5.8.4.3. En todos los casos, la superficie de la junta debe ser lavada enérgicamente luego de la limpieza, hasta eliminar todo resto de material suelto. La eliminación del material indeseable de la **superficie o junta de construcción** descripta, no se debe realizar picando la superficie con una herramienta cortante ni sometiéndola a operaciones de martelinado.

5.8.4.4. Antes de colocar el nuevo **hormigón en estado fresco sobre la junta**, la superficie de unión debe ser humedecida con agua y se debe eliminar toda película o acumulación de agua que hubiese podido quedar sobre la misma.

5.8.4.5. La **adherencia entre el hormigón fresco a colocar y el hormigón endurecido existente se alcanza colocando al primero en forma directa sobre el hormigón endurecido, asegurándose que la mezcla fresca disponga de suficiente mortero en su composición.**

5.8.4.6. Cuando sea necesario **mejorar la adherencia entre ambos hormigones a unir**, dado los esfuerzos a que estará sometida la estructura, o para lograr una mayor estanqueidad, se deben emplear en la superficie o junta de construcción adhesivos específicos, denominados **puentes de adherencia**, basados en resinas epoxi o morteros de cemento con polímeros, sobre los que exista fehaciente información, a través de ensayos y sobre su comportamiento satisfactorio en obra para el uso al que se los destina.

Esta técnica **se debe utilizar sólo en casos de excepción y para solucionar juntas constructivas no previstas en el proyecto y producidas durante la marcha de la obra.** En estos casos se utilizarán productos cuyo tiempo de aplicación sea mayor que la suma de los tiempos necesarios para la aplicación del puente de adherencia; el acondicionamiento final de los encofrados y las armaduras, cuando corresponda; y la colocación del hormigón fresco.

Lo expresado en el párrafo anterior se debe extremar cuando se trabaje con alta temperatura ambiente.

5.8.5. Diseño de las juntas de construcción

5.8.5.1. Las **juntas de construcción** se deben diseñar y ubicar de manera tal que no perjudiquen la resistencia de la estructura. A tal fin se deben adoptar las medidas necesarias para garantizar la transferencia del corte y de otros esfuerzos a través de las juntas de construcción (ver el artículo 11.7.9.).

5.8.5.2. Las **juntas de construcción** de los pisos se deben ubicar dentro del tercio medio o central de las luces de las losas y vigas.

5.8.5.3. Las **juntas de construcción** en las vigas principales se deben desfasar una distancia mínima igual a dos veces el ancho de las vigas secundarias que se interceptan.

5.8.5.4. Las vigas, vigas principales y losas que se apoyen en columnas o en tabiques, no se deben hormigonar hasta tanto el hormigón de los elementos verticales de apoyo haya dejado de ser plástico y haya desarrollado la resistencia necesaria.

En el caso de elementos prefabricados el montaje no se deberá realizar hasta tanto el hormigón de los elementos verticales de apoyo no haya alcanzado la resistencia necesaria también.

5.8.5.5. Las vigas, vigas principales, ménsulas cortas, ábacos y capiteles se deben hormigonar monolíticamente como parte del sistema de losas, a no ser que se indique lo contrario en los planos del Proyecto o en las Especificaciones Técnicas.

5.9. JUNTAS DE CONTRACCIÓN Y DE DILATACIÓN

5.9.1. Ubicación

5.9.1.1. Las *juntas de contracción* y de *dilatación* se deben ejecutar en los lugares y de acuerdo con los detalles establecidos en los planos de proyecto de la estructura de hormigón, y en los **Documentos del Proyecto**.

5.9.2. Metodología de ejecución

5.9.2.1. Previamente a su implementación se deben aprobar los métodos y materiales a emplear en la ejecución de las juntas de contracción y de dilatación, los cuales deben estar indicados en los **Documentos del Proyecto**.

5.9.2.2. En el caso de **estructuras estancas**, las juntas de contracción y de dilatación también deben serlo.

5.10. PROTECCIÓN Y CURADO DEL HORMIGÓN

5.10.1. Acciones que originan la necesidad de protección

5.10.1.1. Inmediatamente después de su colocación el hormigón debe ser **protegido**, durante el período en que permanece en estado plástico y en sus edades tempranas, contra las acciones que pudieran agredirlo. Las **protecciones** que al efecto se materialicen deben permanecer hasta tanto el hormigón adquiera la resistencia suficiente para no ser afectado por esas agresiones.

5.10.1.2. El hormigón debe ser **especialmente protegido** de los efectos que a continuación se detallan, adoptándose las medidas indicadas en este Reglamento para cada tipo de agresión.

- a) Secado prematuro por la acción del sol y del viento, particularmente en el caso de estructuras con grandes superficies no encofradas y expuestas.
- b) Secado prematuro por acción de la circulación del aire, particularmente en túneles, conductos, galerías y estructuras similares, donde se evitará la circulación de aire por su interior, manteniéndolos cerrados durante el mayor tiempo posible.

- c) Contacto directo con lluvia y/o nieve.
- d) Agua en movimiento.
- e) Aguas, líquidos, suelos o sustancias agresivas para el hormigón que puedan existir en el lugar de emplazamiento de la estructura.
- f) Acciones mecánicas, oscilaciones, vibraciones o sobrecargas.
- g) Acción de temperaturas extremas (tanto bajas como elevadas).
- h) Acción del fuego.

5.10.2. Curado del hormigón

5.10.2.1. El **curado** se debe realizar en **todas las estructuras**, con independencia de la clase de hormigón y del tipo de estructura. El curado debe asegurar que el hormigón mantenga la humedad y la temperatura necesarias para que se desarrolle la hidratación del cemento y se alcancen las propiedades especificadas para el hormigón de la estructura. **El curado se debe mantener hasta que el hormigón de la estructura alcance el 70 % de la resistencia de diseño $f'c$.**

5.10.2.2. La duración del curado para verificar la condición establecida en el artículo 5.10.2.1. se controlará de acuerdo con el artículo 4.3, mediante el **ensayo de probetas cilíndricas curadas en forma similar a la estructura o aplicando el criterio de madurez.**

5.10.2.3. El curado se debe iniciar tan pronto el hormigón haya endurecido lo suficiente como para que su superficie no resulte afectada por el método de curado adoptado. Cuando el hormigonado se realice en condiciones medioambientales que puedan afectar al hormigón, este deberá ser convenientemente protegido hasta que se inicie el curado. Serán de aplicación las acciones que correspondan establecidas en los artículos 5.11 y 5.12.

5.10.2.4. Cuando no se verifique el desarrollo de resistencia de acuerdo con lo establecido en los artículos 5.10.2.1. y 5.10.2.2., el **período mínimo de curado húmedo continuo** para estructuras no masivas, contado a partir del momento de la colocación del hormigón, será el indicado en la Tabla 5.10.

5.10.2.5. Para cumplimentar lo requerido en el artículo 5.10.2.4., se deben computar como **días válidos de curado aquellos en los que la temperatura media del aire en contacto con la estructura sea igual o mayor que 10 °C.**

Asimismo, se debe computar un día de curado por cada dos días en que la temperatura media del aire esté comprendida entre **5 °C y 10 °C.**

Sin perjuicio de lo anterior, también son de aplicación los requisitos establecidos en el artículo 5.11. para **hormigón sometido a bajas temperaturas**, en especial lo indicado en el artículo 5.11.6.

5.10.2.6. Cuando se determine que **el hormigón de la estructura** estará en contacto con las condiciones de exposición **A1** en clima desértico, **CL, M1, M2, M3, C1, C2, Q1, Q2** y

Q3, los períodos mínimos de curado de la Tabla 5.10. se deberán incrementar en **3 días**, **para todos los tipos de cemento**.

Tabla 5.10. Períodos mínimos de curado

Edad de diseño del hormigón	Cemento		Tiempo mínimo de curado
	Tipo	Categoría	
7 días	CPx (ARI)	50	3 días
28 días	CPN CPF CPC CPE CPP	40 - 50	5 días
	CPN CPF CPC CPE CPP	30	8 días
28 días	CAH	30 - 40 - 50	8 días

5.10.2.7. Durante el período de curado establecido, los **encofrados no impermeables** que permanezcan colocados y las **estructuras que se desencofren antes de finalizar dicho período**, se deben mantener continuamente humedecidos.

5.10.2.8. Al finalizar el **período de protección y curado**, el hormigón no debe ser sometido a cambios bruscos de temperatura, debiendo los mismos ser graduales. En el caso del **hormigón no masivo** el gradiente máximo será de **3 °C/h** y sin sobrepasar un total de **20 °C** cada **24 h**.

5.10.2.9. Cuando se prevean **períodos de curado extensos con temperaturas inferiores a 10 °C**, se debe medir la temperatura efectiva que alcanza el interior del hormigón en la estructura.

5.10.3. Curado con agua

5.10.3.1. El **hormigón** se debe mantener **permanentemente humedecido**, a una temperatura mayor que **10 °C**, durante el período de curado establecido en la sección precedente, adicionándole agua mediante su inmersión total, riego con agua en forma de niebla fina o mediante rociadores. El agua utilizada para el curado debe cumplir las condiciones establecidas en el Capítulo 3 de este Reglamento.

5.10.3.2. El **agua** se debe aplicar directamente sobre la superficie del hormigón o sobre las cubiertas de arpilleras, mantos de arena, tierra o paja, que estén en contacto directo con la superficie de la estructura y en permanente estado saturado para mantener la humedad del hormigón el tiempo mínimo establecido.

5.10.4. Curado mediante compuestos líquidos capaces de formar membranas

5.10.4.1. Los **compuestos** que se utilicen deben ser líquidos y opacos y su color debe ser blanco o negro según convenga. Además deben cumplir las condiciones establecidas en la norma IRAM 1675:1975 y no deben provocar reacciones desfavorables para el fraguado y el endurecimiento del hormigón.

5.10.4.2. El producto se debe entregar en obra **listo para su empleo**, y en **ningún caso debe ser diluido ni alterado en obra**.

5.10.4.3. En el caso de **superficies expuestas de hormigón fresco**, el producto se debe aplicar después de finalizadas las operaciones de terminación de la superficie, e inmediatamente después que haya desaparecido la película brillante de agua libre existente sobre la superficie.

5.10.4.4. En el caso de **superficies desmoldadas de hormigón endurecido**, el producto se debe aplicar después de finalizadas las operaciones de desencofrado, previa saturación de la superficie con agua e inmediatamente después de que haya desaparecido la película brillante de agua libre sobre la superficie.

5.10.4.5. El **producto** se debe aplicar usando **equipos rociadores de accionamiento neumático, eléctrico o mecánico**, provistos de un tanque a presión y de un agitador continuo del contenido. El compuesto se debe aplicar en dos **(2)** capas cruzadas y colocadas una inmediatamente después de la otra, en la proporción que, por metro cuadrado de superficie, indique el fabricante. Si lloviese antes de que el producto haya secado, se debe proceder a cubrir nuevamente la superficie con el compuesto en la forma indicada precedentemente.

5.10.4.6. Las **superficies cubiertas con el compuesto** deben estar permanentemente protegidas durante el período de curado establecido, no permitiéndose el paso de peatones, equipos o vehículos sobre la membrana, salvo en zonas restringidas en donde se realicen caminos para ese fin.

5.10.4.7. Cuando las condiciones del medio ambiente y la temperatura del hormigón puedan ocasionar la fisuración por **contracción plástica**, (ver el artículo 5.12.2.), inmediatamente después de terminada la superficie se aplicará un **rociado con agua en forma de niebla**. Este proceso debe ser suspendido cuando el hormigón esté en condiciones de recibir la membrana de curado.

5.10.4.8. El presente método de **curado** no se debe aplicar sobre superficies a las cuales posteriormente se deba adherir hormigón fresco, mortero u otros revestimientos, salvo en el caso en que la superficie sea posteriormente tratada en la forma indicada para superficies y juntas de construcción, de acuerdo con lo especificado en el artículo 5.8. de este Reglamento.

5.10.5. Curado mediante membranas preformadas

5.10.5.1. Se puede efectuar el curado mediante la utilización de **membranas preformadas** que impidan la pérdida de agua del hormigón, las que se aplicarán tan pronto como sea posible, pero sin afectar la superficie del hormigón, especialmente en el caso de superficies donde además de la planicidad se deba respetar una determinada textura superficial.

5.10.5.2. Las **membranas** pueden ser:

- a) Películas plásticas de un espesor mínimo de **0,100 mm** y de color blanco o negro según convenga por razones térmicas.
- b) Papel reforzado de dos hojas tipo kraft adheridas entre sí con un cementante, tratadas para reducir la deformación por humedecimiento y secado, y con superficie reflectante.

5.10.5.3. Las **láminas sin roturas** se deben aplicar firmemente sobre las superficies expuestas de hormigón fresco, solapadas entre sí no menos de **40 cm**, extendidas por fuera de los límites de los elementos que protegen, y sostenidas de modo que su desplazamiento esté impedido durante todo el lapso de curado establecido.

5.10.5.4. Las **superficies transitables**, cubiertas con láminas de curado, deben estar permanentemente protegidas durante el período de curado establecido, no permitiéndose el paso de peatones, equipos o vehículos sobre la membrana, salvo en zonas restringidas en donde se realicen caminos para ese fin.

5.10.5.5. Este **procedimiento de curado** no se debe aplicar sobre las superficies donde esté especificada una terminación vista y la apariencia de la misma fuese relevante, a excepción de que se la combine con un curado por adición de agua inicial hasta que el hormigón haya superado en **12 horas** su tiempo de fraguado final (norma IRAM 1662).

5.10.6. Curado a vapor

5.10.6.1. En todo plan de **curado del hormigón con vapor** se debe aprobar previamente la metodología, procedimientos, equipos, elementos e instalaciones a emplear para el proceso de endurecimiento acelerado por curado a vapor de elementos estructurales de hormigón.

5.10.6.2. Para mantener la temperatura y la humedad dentro de las **cámaras de curado** se debe utilizar vapor saturado de presión igual a la atmosférica. Los **chorros de vapor** deben rodear a los elementos estructurales y nunca incidir directamente sobre ellos, ni sobre las probetas moldeadas que se almacenen en la cámara para el control de las resistencias.

5.10.6.3. Las **cámaras** o **recintos** donde se realice el **curado**, deben permitir la libre circulación del vapor entre los elementos estructurales, y estarán construidas de forma tal que las pérdidas de humedad y de temperaturas sean mínimas.

5.10.6.4. Las **cámaras** o **recintos** deben contar en su interior con termómetros e higrómetros registradores, para medir en forma continua durante el proceso de curado las variaciones de temperatura y humedad en su interior.

5.10.6.5. El **ciclo térmico del curado a vapor**, debe ser estudiado experimentalmente para demostrar que con los materiales componentes elegidos, las proporciones calculadas para la mezcla y los equipos de obra, el hormigón alcanzará la resistencia de rotura a la compresión especificada tanto a corta como a larga edad.

5.10.6.6. Independientemente de lo establecido en el artículo 5.10.6.5., el **ciclo térmico** debe cumplir con las siguientes condiciones mínimas:

- a) Antes de iniciar el **curado a vapor**, los elementos estructurales se deben dejar estacionar al aire a una temperatura entre **10 °C** y **30 °C** hasta el comienzo de su fraguado inicial.
- b) El **calentamiento y el posterior enfriamiento del elemento estructural** deben ser graduales, y con una velocidad de aumento y disminución de la temperatura en la atmósfera de la cámara limitada entre **10 °C** y **30 °C** por hora.
- c) La **temperatura máxima para el curado a vapor** establecida según el artículo 5.10.6.5., no podrá superar los **70 °C** en cualquier lugar de la cámara.
- d) Finalizado el ciclo de curado a vapor, los **elementos estructurales no se deben someter a cambios bruscos de temperatura**.

5.10.6.7. Las **probetas para verificar la resistencia del hormigón a distintas edades**, se deben moldear exclusivamente en moldes metálicos y se deben colocar en aquellos lugares de la cámara de curado a vapor en donde la temperatura y la humedad sean representativas de los valores medios reinantes en la misma.

5.10.6.8. Los **elementos estructurales** pueden ser trasladados cuando la resistencia media de por lo menos **tres probetas**, obtenida de acuerdo con el artículo 5.10.6.7., alcance el valor especificado por el Proyectista o Diseñador Estructural para su movilización.

5.10.6.9. Inmediatamente después de realizado el **traslado de los elementos estructurales** y de las **probetas de control**, ambos se deben someter a un curado húmedo continuo adicional, durante un lapso de **7 días**.

5.10.6.10. El **curado húmedo** exigido en el artículo 5.10.6.9. se puede acortar si se controla el endurecimiento del hormigón y se verifica lo establecido en los artículos 5.10.2.1. y 5.10.2.2. No obstante, el período de curado húmedo siempre será igual o mayor que **3 días**.

5.11. REQUISITOS PARA EL HORMIGONADO EN TIEMPO FRÍO

5.11.1. Definición

Este Reglamento define como **tiempo frío** al período en el cual durante más de tres (3) días consecutivos existen las siguientes condiciones:

- La **temperatura media diaria ambiente** es menor que **5 °C**.
- La **temperatura ambiental** es igual o menor que **10 °C** durante medio día de cualquier período de **24 horas**.

Este Reglamento considera como **temperatura media diaria ambiente** al promedio de las temperaturas máxima y mínima que ocurren durante las **24 horas** de dos días consecutivos.

5.11.2. Temperaturas de colocación del hormigón fresco

La **temperatura de colocación del hormigón fresco inmediatamente después de su colocación**, debe ser igual o mayor que la indicada en la línea I de la Tabla 5.11. Dichas temperaturas mínimas tienen en cuenta la temperatura ambiente y la menor dimensión lineal de la sección transversal.

Tabla 5.11. Temperaturas de colocación del hormigón, en tiempo frío

	Temperatura del aire	Mínima dimensión lineal de la sección (cm)			
	°C	Menor de 30	30 a 90	90 a 180	Mayor de 180
Temperatura mínima a la que se debe colocar y mantener el hormigón durante el período de protección					
I	-----	13 °C	10 °C	7 °C	5 °C
Temperatura mínima recomendada a la salida de la planta dosificadora, según sea la temperatura del aire					
II	- 1 a +7	16 °C	13 °C	10 °C	7 °C
III	- 18 a -1	18 °C	16 °C	13 °C	10 °C
IV	Menor de - 18	21 °C	18 °C	16 °C	13 °C
Variación máxima admisible de la temperatura del hormigón en las primeras 24 horas posteriores a la finalización del período de protección					
V	-----	28 °C	22 °C	17 °C	11 °C

La **temperatura de colocación del hormigón** no debe superar en más de 10 °C a los mínimos indicados en la línea I y debe estar lo más próxima posible a esos mínimos.

La temperatura del hormigón fresco a la salida de la planta elaboradora debe tener en cuenta las pérdidas de calor durante el transporte. A ese efecto se debe calcular la

temperatura a la salida de planta que permita cumplir con la temperatura mínima de colocación. Por defecto, se deben utilizar los valores indicados en la Tabla 5.11., líneas II, III y IV.

5.11.3. Temperaturas máximas de calentamiento de los materiales

Cuando sea necesario **calentar los materiales componentes** para que el hormigón alcance las temperaturas de colocación establecidas en el artículo 5.11.2., se deben respetar las siguientes temperaturas máximas:

- a) Agua de mezclado: **80 °C.**
- b) Agregados: **65 °C** de media, y en cualquier punto de la masa de los mismos menor que **80 °C.**

Los **equipos empleados para calentar los materiales**, lo deben hacer en forma **uniforme** en toda su masa.

En ningún caso la temperatura del hormigón fresco resultante será mayor que **30 °C.**

5.11.4. Elaboración del hormigón

5.11.4.1. No se deben descongelar los agregados usando **sales o productos químicos.**

5.11.4.2. Se deben utilizar agregados que **no contengan hielo adherido a su superficie.**

5.11.4.3. Se debe cuidar el **orden de ingreso a la hormigonera de los componentes de la mezcla**, evitando que el cemento se ponga en contacto con materiales que estén a temperaturas mayores de **60 °C.**

5.11.5. Colocación del hormigón

5.11.5.1. Las **operaciones de colocación** no se deben iniciar, o deben ser interrumpidas, **cuando se carezca de medios adecuados para proteger al hormigón** de las bajas temperaturas, (ver el artículo 5.11.6.), y se den algunas de las siguientes condiciones:

- a) La **temperatura ambiente** en el lugar de la obra, a la sombra y lejos de toda fuente artificial de calor, sea menor que **5 °C.**
- b) Cuando pueda preverse que **dentro de las 48 horas** siguientes al momento de colocar el hormigón, la **temperatura ambiente** pueda descender por debajo de **0 °C.**

A tales efectos, el hecho de que la **temperatura ambiente a las nueve de la mañana sea menor de 4 °C**, se debe considerar como indicio suficiente para prever que dentro del plazo indicado se alcanzará el límite de temperatura establecido anteriormente.

5.11.5.2. Durante los **períodos de baja temperatura ambiente**, antes de iniciar las tareas de colocación, se debe verificar que:

- a) Existan en obra los medios necesarios para **proteger al hormigón** contra la acción de las bajas temperaturas.

- b) Los materiales componentes del hormigón estén **libres** de nieve, hielo o escarcha, inmediatamente antes de su ingreso a la hormigonera.
- c) Los encofrados, armaduras y lugares que ocupará el hormigón estén **libres** de nieve, hielo o escarcha.
- d) La **temperatura de la superficie de contacto** debe ser igual o mayor que **2 °C** y no debe superar en más de **5 °C** a las temperaturas mínimas de colocación dadas en la Tabla 5.11. Ello incluye moldes y encofrados; elementos metálicos que queden empotrados en el hormigón; suelos de fundaciones y subrasantes hasta **10 cm** por debajo de la superficie de contacto con el hormigón; hormigón endurecido hasta **10 cm** de la superficie de construcción.

5.11.5.3. El hormigón que haya resultado perjudicado por la **acción de las bajas temperaturas, debe ser eliminado antes de continuar con las tareas de hormigonado.**

5.11.6. Protección y curado del hormigón

5.11.6.1. Cuando se espere que la **temperatura media del ambiente descienda** por debajo de **+ 5 °C**, después de su colocación, el hormigón fresco debe ser protegido y mantenido a temperaturas iguales o mayores que las mínimas establecidas en la línea I de la Tabla 5.11., durante un período no menor que el indicado en el artículo 5.11.6.2., con las aclaraciones indicadas en los artículos 5.11.6.3. y 5.11.6.4.

5.11.6.2. Cuando el hormigón contenga **aire intencionalmente incorporado**, el período de protección mínimo debe ser el indicado a continuación, según sea el tipo de cemento utilizado:

- a) Cementos pórtland normal, sin adiciones que alteren su desarrollo de resistencia. Incluye también a los cementos sin adiciones que sean moderada o altamente resistente a los sulfatos y/o resistente a la reacción álcali - agregado: tres **(3)** días.
- b) Cemento de alta resistencia inicial: dos **(2)** días.
- c) Cementos de bajo calor de hidratación, puzolánico, con escorias y cemento de alto horno. Incluye también a los cementos con adiciones que posean la condición de moderada o altamente resistente a los sulfatos y/o resistentes a la reacción álcali-agregado: seis **(6)** días.

5.11.6.3. Si el hormigón **no contiene aire intencionalmente incorporado** en su masa, los **períodos de protección** establecidos en el artículo 5.11.6.2. deben ser **duplicados**. Como alternativa, el período de protección se debe extender como mínimo hasta que el hormigón haya desarrollado una resistencia in situ igual o mayor que **7 MPa** determinada según se especifica en el artículo 4.3.

5.11.6.4. Durante el **período de protección del hormigón** se pueden admitir temperaturas de la masa inferiores a las indicadas en la línea I de la Tabla 5.11. siempre que se cumplan las siguientes condiciones:

- a) En ningún momento la **temperatura del hormigón de la estructura** será menor que **5 °C**.

- b) Dicha temperatura será monitoreada con **sensores empotrados en su masa**, que serán leídos no menos de cuatro (**4**) veces al día. Las lecturas deben permitir el registro de los picos extremos.
- c) La **protección del hormigón** se mantendrá durante el período de tiempo necesario para que el hormigón alcance una resistencia a compresión igual o mayor que **7 MPa**, y asegure el posterior desarrollo de la resistencia característica especificada.
- d) La **protección exterior** debe ser suficientemente confiable frente a los fenómenos atmosféricos y las contingencias propias de la obra, para poder asegurar las condiciones establecidas en los puntos a), b) y c).

5.11.6.5. Para **proteger el hormigón del efecto de las bajas temperaturas** se deben utilizar cubiertas con **aislantes térmicos** que aprovechen el calor de hidratación, o cerramientos que permitan calentar con vapor de agua el recinto en que se encuentra la estructura.

Si para mantener la temperatura se emplean **radiadores o calefactores a combustión**, se deben adoptar las precauciones necesarias para evitar el secado del hormigón. Además, los gases de combustión se deben conducir hacia afuera del recinto calefaccionado para evitar la exposición del hormigón a una **atmósfera contaminada** con anhídrido carbónico.

5.11.6.6. El **curado del hormigón** durante el **período de protección** se debe realizar utilizando algunos de los métodos indicados en el artículo 5.10, combinándolos con la protección adecuada para cumplimentar los requisitos establecidos en los artículos 5.11.6.1. a 5.11.6.5.

En caso de emplearse un **curado húmedo** con aporte de agua o vapor, el mismo debe ser interrumpido no menos de **12 horas** antes de que se termine el período de protección establecido y se permitirá que el hormigón se seque lo suficiente durante el período de ajuste gradual de temperatura hasta alcanzar las condiciones ambientales del tiempo frío.

5.11.6.7. Finalizado el **período de protección**, en caso de que existan temperaturas ambientes por encima de **10 °C** durante más de **12 horas** de cualquier período de **24 horas** por tres (**3**) días consecutivos, se debe considerar que el hormigón no está más sometido a tiempo frío y sobre él se continuará el curado normal.

5.12. REQUISITOS PARA EL HORMIGONADO EN TIEMPO CALUROSO

5.12.1. Definición

Este Reglamento define como **tiempo caluroso** a cualquier combinación de factores climáticos que asociados a la **alta temperatura ambiente**, tienda a perjudicar la calidad del hormigón fresco o endurecido, o que contribuya al desarrollo de propiedades anormales del mismo.

5.12.2. Temperatura de colocación del hormigón fresco

5.12.2.1. La **temperatura del hormigón fresco** inmediatamente después de su colocación y compactación, debe ser igual o menor que **30 °C**. Cuando el proyectista establezca una temperatura menor de colocación, esta tendrá prelación sobre la indicada anteriormente.

5.12.2.2. La **temperatura** indicada en el artículo 5.12.2.1. no evita la formación de **fisuras por retracción térmica**. Cuando la tipología estructural y las condiciones del medio planteen la posibilidad de que ello ocurra y se deba evitar la fisuración térmica por razones de durabilidad y/o aptitud de servicio de la estructura, se deben realizar los estudios necesarios para fijar la temperatura máxima de colocación.

Lo expresado precedentemente es de especial aplicación, sin que las menciones sean taxativas, en **estructuras masivas, tabiques, losas de fundación y entrepisos de grandes dimensiones**, y en toda estructura en las que las formas estructurales y las restricciones de vínculos a la retracción térmica puedan producir tensiones mayores que la resistencia a tracción.

5.12.2.3. El **hormigonado en tiempo caluroso** puede provocar la fisuración por **contracción plástica** del hormigón. La temperatura indicada en el artículo 5.12.2.1. no asegura su prevención.

Cuando se hormigone en **tiempo caluroso** se debe prever las condiciones necesarias para evitar la contracción plástica.

5.12.3. Reducción de la temperatura del hormigón

Para **reducir la temperatura del hormigón** se puede adoptar uno o más de los siguientes métodos:

- a) Usar cemento con la menor temperatura posible.
- b) Mantener los acopios de agregados a la sombra, y refrigerarlos por humedecimiento con agua en forma de niebla para reducir su temperatura.
- c) Refrigerar el agua de mezclado.
- d) Emplear hielo en reemplazo parcial o total del agua de mezclado.
- e) Mantener a la sombra o aislados térmicamente o pintados de blanco o de color claro a los silos, tolvas, depósitos y cañerías que conducen el agua de mezclado, y al tambor de la hormigonera.

5.12.4. Elaboración del hormigón

5.12.4.1. Cuando se utiliza **hielo**, el mismo se debe licuar totalmente antes de terminar el período de mezclado.

5.12.4.2. Si los **agregados se refrigeran con agua en forma de niebla**, se debe descontar del total de agua de mezclado, la aportada por los agregados.

5.12.4.3. No se debe utilizar cemento de alta resistencia inicial o aditivos químicos aceleradores.

5.12.4.4. Se puede utilizar un aditivo retardador del tiempo de fraguado, fluidificante y retardador o superfluidificante y retardador del tiempo de fraguado del hormigón. Estos aditivos permiten compensar la aceleración del fraguado producida por la mayor temperatura del hormigón, pero no son de aplicación para resolver otros efectos térmicos desfavorables. En estos casos la dosis de retardador se debe ajustar en función de las variaciones en la temperatura de colocación del hormigón.

5.12.4.5. El **tiempo de mezclado del hormigón** debe ser el mínimo indispensable para producir mezclas uniformes y homogéneas. En lo posible, y para hormigón mezclado en planta fija, no debe exceder de **90 s**.

5.12.5. Colocación del hormigón

5.12.5.1. Cuando la **temperatura del aire ambiente** llegue a **30° C**, y se continúe colocando hormigón adoptando las precauciones estipuladas en el artículo 5.12.3., se debe proceder a rociar y humedecer los moldes, los encofrados, el hormigón y las armaduras existentes, con agua en forma de niebla a la menor temperatura posible. En este caso, inmediatamente antes de la colocación del hormigón, se deber eliminar toda acumulación de agua que pueda existir en los lugares que ocupará el hormigón fresco.

5.12.5.2. En caso de que las **condiciones ambientales diurnas** sean críticas para lograr que el hormigón tenga una temperatura menor a la establecida en el artículo 5.12.2.1, las operaciones de hormigonado se realizarán por la noche.

5.12.5.3. Se recomienda que diariamente y a distintas horas **se registre la temperatura y la humedad relativa ambiente, la temperatura del hormigón y la velocidad del viento, correlacionándolas con el lugar de colocación del hormigón.**

5.12.6. Protección y curado del hormigón

5.12.6.1. Las **superficies expuestas de hormigón** se deben mantener continuamente humedecidas durante **48 horas** después de finalizada la colocación, mediante riego en forma de niebla, arpilleras húmedas u otros medios de comprobada eficacia. Inmediatamente después se debe seguir con el período de curado húmedo especificado en el artículo 5.10.

5.12.6.2. Durante las primeras **24 horas**, las **superficies de hormigón expuestas al medio ambiente**, deben ser protegidas contra la acción del viento y del sol, con el objeto de evitar la fisuración del hormigón por contracción plástica y/o por secado prematuro.

5.12.6.3. Los **encofrados de madera** se deben mantener continuamente humedecidos hasta finalizar el período de curado especificado en el artículo 5.10.

5.12.6.4. En ningún caso el **agua de curado** debe tener una temperatura inferior a la del hormigón en más de **10 ° C**.

5.12.6.5. El **curado del hormigón** se debe realizar utilizando algunos de los métodos indicados en el artículo 5.10., combinándolos con la protección adecuada para cumplimentar los requisitos establecidos en los artículos 5.12.6.1 a 5.12.6.4.

5.13. HORMIGÓN MASIVO ESTRUCTURAL

5.13.1. Definición, alcance y requisitos

5.13.1.1. Se considera **hormigón masivo**, al colocado en secciones macizas cuya menor dimensión lineal sea igual o mayor que **75 cm** .

5.13.1.2. El presente artículo **no es de aplicación** para la construcción de **diques de hormigón**, pero puede ser utilizado para el diseño de elementos estructurales de hormigón armado o pretensado que formen parte de un dique.

5.13.1.3. En este artículo se establecen los **requisitos particulares** que debe cumplir el hormigón masivo estructural, los que tienen prelación sobre las especificaciones equivalentes contenidas en otros Capítulos de este Reglamento.

5.13.1.4. En la **construcción de un elemento estructural de hormigón masivo**, en todo el proceso que incluye la selección de los materiales, la dosificación de la mezcla, el transporte, colocación, compactación y curado, se debe tener en cuenta que el aumento de la temperatura en la masa del hormigón, generado por el calor de hidratación del cemento, puede producir su posterior fisuración.

5.13.1.5. En una **estructura masiva de hormigón** se deben considerar las tensiones inducidas por las causas indicadas en el artículo 5.13.1.4., realizar los estudios y adoptar las disposiciones necesarias para cumplir con los requisitos que correspondan y que se indican a continuación:

- a) En estructuras de **hormigón simple** o **armado**, que deban **ser estancas** entre juntas de contracción con barreras que impidan el pasaje de agua, no se admiten **fisuras**.
- b) En estructuras de **hormigón simple** que **no deben ser estancas** se debe evitar la fisuración errática con juntas de contracción indicadas en los Documentos del Proyecto.
- c) En estructuras de **hormigón armado** que **no deben ser estancas** se debe evitar la fisuración errática con juntas de contracción indicadas en los Documentos del Proyecto. Además, entre juntas, las armaduras deben ser diseñadas para tomar las tensiones de origen térmico.

5.13.2. Materiales componentes

5.13.2.1. Los requisitos generales para los materiales componentes deben cumplir con lo establecido en el Capítulo 3.

5.13.2.2. El **tamaño máximo nominal del agregado grueso no debe exceder** de los valores indicados a continuación:

- a) En estructuras de hormigón simple: **100 mm**.
- b) En estructuras de hormigón armado o pretensado: **75 mm**.

5.13.3. Composición del hormigón

5.13.3.1. Contenido y tipo de cemento

El **contenido de cemento será el mínimo posible** para cumplir simultáneamente con los requisitos de resistencia mecánica, durabilidad y demás características especificadas por el **Proyectista o Diseñador Estructural** y con las condiciones establecidas en el Capítulo 2.

El **hormigón no debe contener** cemento de alta resistencia inicial ni aditivos aceleradores de resistencia.

5.13.3.2. Recomendación por problemas térmicos

Cuando los **problemas térmicos sean determinantes**, es aconsejable utilizar una solución que incluya un hormigón masivo interior que resista exclusivamente las acciones mecánicas, y un hormigón exterior con espesor no masivo, de mayor capacidad para resistir las acciones mecánicas y del medio ambiente.

5.13.4. Propiedades del hormigón fresco

5.13.4.1. Consistencia

El **asentamiento del hormigón masivo** (IRAM 1536) debe ser:

- a) Estructuras de hormigón simple: Igual o menor que **50 mm**.
- b) Estructuras de hormigón armado: Igual o menor que **100 mm**.

Cuando el **tamaño máximo nominal del agregado grueso** sea igual o mayor que **53 mm**, el asentamiento (IRAM 1536) se determinará sobre la fracción de hormigón masivo que pasa por el tamiz de malla cuadrada de **37,5 mm** de lado.

5.13.4.2. Contenido total de aire

Cuando el **contenido de cemento** sea menor de **280 kg** por metro cúbico de hormigón fresco compactado, el hormigón deberá contener aire intencionalmente incorporado en los porcentajes establecidos en la Tabla 5.3.

Cuando el tamaño máximo nominal del agregado grueso exceda de **53 mm**, el contenido de aire (IRAM 1602-1 ó 1602-2) se debe determinar sobre la fracción de hormigón masivo que pasa por el tamiz de malla cuadrada de **37,5 mm** de lado.

5.13.4.3. La temperatura máxima del hormigón masivo

La **temperatura máxima del hormigón masivo** inmediatamente después de su colocación debe ser la que surja de los estudios térmicos realizados para el diseño de la estructura, y deberá constar en los Documentos del Proyecto.

5.13.5. Resistencia potencial del hormigón masivo

5.13.5.1. Requisitos generales

A todos los efectos de este Reglamento, se debe considerar que la **resistencia de un hormigón masivo** es la correspondiente al hormigón integral, como se lo coloca en la estructura, incluyendo a todas las fracciones de agregados.

5.13.5.2. Dimensiones de las probetas

Cuando el **tamaño máximo nominal del agregado grueso** sea igual o mayor que **53 mm**, la **resistencia de rotura a la compresión** se determinará con **probetas cilíndricas normalizadas de diámetro igual o mayor a tres (3) veces el tamaño máximo nominal del agregado grueso** y una relación entre altura y diámetro igual a **2**, moldeadas y curadas de acuerdo con lo establecido por las normas IRAM 1534 ó 1524, y ensayadas a la compresión hasta la rotura de acuerdo con lo establecido por la norma IRAM 1546.

También se pueden utilizar probetas cilíndricas normalizadas de **15 cm** de diámetro, moldeadas con la fracción del hormigón que pasa por el tamiz **37,5 mm**. En este caso, los resultados de ensayo deberán ser corregidos para tener en cuenta el tamaño de la probeta y la composición del material ensayado, de acuerdo con lo indicado en el artículo 5.13.5.3.

5.13.5.3. Relación entre las resistencias obtenidas en probetas de distinto tamaño

En los **estudios previos de mezclas** se debe determinar la relación entre las resistencias obtenidas ensayando probetas moldeadas con el hormigón integral y probetas moldeadas con la fracción del hormigón que pasa por el tamiz de **37,5 mm**.

Cuando no se realicen estos ensayos comparativos, se pueden adoptar las siguientes relaciones entre las resistencias a la compresión del hormigón masivo y el hormigón tamizado.

- a) Tamaño máximo nominal igual o menor que **53 mm**: **1,00**

b) Tamaño máximo nominal mayor que **53 mm**:

0,85

5.13.5.4. Control de resistencia en obra

El **control de las resistencias en obra** se debe realizar sobre probetas cilíndricas normales de **15 cm** de diámetro y **30 cm** de altura, moldeadas con la fracción del hormigón masivo que pasa por el tamiz de malla cuadrada de **37,5 mm** de lado, y curadas de acuerdo con lo establecido por las normas IRAM 1534 ó 1524, y ensayadas a la compresión hasta la rotura de acuerdo con lo establecido por la norma IRAM 1546.

5.13.5.5. El **juzgamiento de la resistencia** se debe realizar en un todo de acuerdo con el Capítulo 4, y el artículo 5.13.5.3.

5.13.6. Colocación y compactación del hormigón

5.13.6.1. Plan de hormigonado

Para iniciar las tareas de colocación del hormigón se debe contar con un **plan de hormigonado aprobado por escrito por el Director de la Obra**, en el cual debe constar la metodología para la colocación del hormigón y la secuencia de hormigonado de las distintas secciones.

5.13.6.2. Secuencia de hormigonado y altura de los bloques

La **secuencia de hormigonado** y la **altura de los bloques** debe cumplir con las siguientes condiciones.

Los **elementos estructurales de carácter masivo que tengan secciones horizontales de grandes dimensiones**, se deben hormigonar en bloques no contiguos y luego los bloques faltantes hasta completar la sección horizontal total.

La **altura máxima de cada bloque** ejecutado de una sola vez será menor de **1,50 m**, y una vez iniciada la ejecución del mismo, dicha operación no debe ser interrumpida antes de completar su construcción.

Los **elementos estructurales masivos** se deben construir colocando el hormigón en capas de espesor igual y menor de **0,50 m** de espesor. Dicha colocación se debe iniciar en uno de los extremos del elemento estructural, abarcando todo el ancho del mismo y el sentido de avance debe ser hacia el extremo opuesto del elemento estructural. Cuando la superficie del elemento estructural lo requiera, se puede avanzar con un frente que incluya a dos o más capas de **0,50 m** de espesor, dispuestas en escalera. En este último caso se colocará hormigón en todas las capas del frente escalonado simultáneamente y la distancia entre dos escalones será mayor que **1,50 m**.

5.13.6.3. Tratamiento de las superficies entre bloques

Antes de colocar hormigón fresco sobre la superficie horizontal de un bloque o entre superficies verticales de bloque contiguos cuyo hormigón ha endurecido, se debe dejar transcurrir un período mayor de cinco (5) días, contados a partir del momento de terminación de su ejecución.

Previamente a la colocación del hormigón, las superficies de hormigón endurecido deben ser tratadas en la forma establecida en el artículo 5.8.4.

5.13.6.4. Métodos de colocación

El *hormigón* se debe colocar utilizando **balde con descarga de fondo o lateral, cinta transportadora o la combinación de ambos**.

En **estructuras densamente armadas el hormigón se puede colocar por bombeo**, utilizando un equipo y cañerías compatibles con el tamaño máximo nominal del agregado grueso. El uso de **bombeo** no debe ser causal de la reducción del tamaño máximo nominal del agregado. En este caso se debe **rediseñar la mezcla de hormigón a utilizar**. Se **admite aumentar el asentamiento** hasta un máximo de **12 cm**, sin alterar el contenido de cemento resultante de acuerdo con el artículo 5.13.3.1., ni incrementar el porcentaje de arena respecto del total de agregados en más de cuatro **(4)** unidades porcentuales.

Cuando sea necesario verter el hormigón desde alturas mayores de 1,50 m, el mismo deberá ser conducido hasta su lugar de colocación mediante tubos verticales cilíndricos, de diámetro compatible con el tamaño máximo nominal del agregado grueso.

5.13.6.5. Compactación del hormigón

La **compactación del hormigón** se realizará mediante vibradores de inmersión. Cuando el tamaño máximo nominal del agregado grueso sea igual o mayor que **53 mm**, el diámetro de la cabeza vibrante será igual o mayor que **50 mm**.

5.13.7. Curado y protección del hormigón

Para el hormigón masivo estructural serán de aplicación los mismos requisitos sobre curado y protección especificados para el hormigón estructural en este Capítulo 5, siempre que no se opongan a los requisitos específicos para hormigón masivo que se indican en los artículos 5.13.7.1. y 5.13.7.2.

5.13.7.1. Curado

- a) El **curado se debe iniciar inmediatamente después de que el hormigón haya endurecido lo suficiente como para que su superficie no resulte afectada por el método de curado adoptado**, y se debe realizar únicamente con agua, en la forma indicada en el artículo 5.10.3.
- b) El **período mínimo de curado húmedo**, contado a partir del momento de la colocación del hormigón, será el indicado en el artículo 5.10.2.

5.13.7.2. Protección

- a) Durante el **período de curado** establecido y al finalizar el mismo, los cambios de temperatura del hormigón deben ser graduales, y menores de **1,5 °C** en una hora o de **15 °C** en cualquier período de **24 horas**.
- b) Si la **temperatura del aire en contacto con la estructura** desciende por debajo de **+ 2 °C**, la superficie expuesta del hormigón debe ser protegida contra los efectos de las bajas temperaturas. Ver el artículo 5.11.6.

CAPÍTULO 6. SISTEMAS DE ENCOFRADOS. CAÑERÍAS PARA CONDUCCIÓN DE FLUIDOS, INCLUIDAS EN LA ESTRUCTURA DE HORMIGÓN

6.0. SIMBOLOGÍA

- h altura del hormigón fresco por encima del punto considerado, en m.
- p presión lateral sobre el encofrado, en kPa.
- M madurez, en °C por hora ó °C por día.
- T temperatura en el interior del hormigón, en °C.
- γ_c masa unitaria del hormigón fresco, en kg/m³.
- Δt duración del curado a la temperatura T, en días u horas.

6.1. ENCOFRADOS, PUNTALES, ARRIOSTRAMIENTOS Y OTROS ELEMENTOS DE SOSTÉN

6.1.1. Exigencias generales

6.1.1.1. La **Empresa Contratista** será responsable del diseño y de la elaboración de los planos generales y de detalle de los **encofrados**, **cimbras**, **apuntalamientos**, **arriostramientos** y de sus eventuales **reapuntalamientos**, como así también de su construcción y mantenimiento.

6.1.1.2. Previamente a su construcción, la **Empresa Contratista** debe someter a la **aprobación del Director de Obra** las memorias de cálculo y los planos generales y de detalle correspondientes al **sistema de encofrados** a utilizar, en los siguientes casos:

- a) Cuando sea requerido por el **Director de Obra**, para estructuras de hormigón con luces de tramos menores de **7 m**.
- b) **Obligatoriamente**, para estructuras de hormigón con luces de tramos iguales o mayores de **7 m**.
- c) **Obligatoriamente**, cuando la estructura se deba hormigonar respetando una secuencia determinada para minimizar los efectos de la **contracción por secado**.
- d) **Obligatoriamente**, cuando se reapuntale en parte o toda la estructura de hormigón. **La Empresa Contratista** debe desarrollar el procedimiento y el programa para la

remoción de los puntales y la colocación de los reapuntalamientos, y para el cálculo de las cargas que se deben transferir a la estructura durante dicho proceso.

- e) **Obligatoriamente**, para estructuras a construir en zonas sísmicas.
- f) **Obligatoriamente**, para estructuras especiales tales como arcos, cáscaras, estructuras espaciales y estructuras pretensadas.

Las memorias de cálculo y los planos de detalles de las estructuras temporarias deben formar parte de la documentación de la obra.

6.1.1.3. La aprobación de las memorias de cálculo y de los planos de detalles del sistema de encofrados, **no releva a la Empresa Contratista de su responsabilidad** y de construir y mantener correctamente el sistema de encofrados propuesto.

6.1.1.4. Todas las estructuras de carácter temporario, tales como encofrados, cimbras, apuntalamientos, reapuntalamientos y otras similares que se requieran por razones de orden constructivo, deben cumplir con las siguientes condiciones:

- a) Se deben proyectar de tal forma que al ser construidas en la obra no dañen a los elementos estructurales o a los sectores de estructura ya construidos.
- b) Se deben construir con materiales de características tales que les permitan cumplir las funciones para las que fueron diseñadas, con el grado de seguridad establecido en este Reglamento.

6.1.1.5. Cuando sea necesario apoyar **cargas de origen constructivo** sobre elementos estructurales o sectores de estructuras encofrados y apuntalados, se debe verificar por cálculo que los esfuerzos originados por dichas cargas sean iguales o menores que los esfuerzos con los cuales se diseñó el encofrado y su apuntalamiento.

6.1.2. Encofrados

6.1.2.1. Los **encofrados** deben ser resistentes, rígidos y suficientemente indeformables como para mantener las formas, dimensiones, niveles y alineamientos especificados en los planos, con las tolerancias dimensionales y de posición establecidas en el artículo 6.5.

6.1.2.2. Los **encofrados** se deben construir con madera, chapas de acero, de madera compensada, fenólico, plástico o con cualquier otro material que cumpla con las condiciones establecidas en el artículo 6.1.2.1., debiendo ser estancos para evitar las pérdidas de mortero durante las operaciones de hormigonado. Dichos materiales, al ponerse en contacto con el hormigón fresco, no deben ablandarlo, decolorarlo, mancharlo ni perjudicar en forma alguna su superficie.

6.1.2.3. Los **encofrados** deben ser diseñados y construidos con la **contraflecha necesaria**, para que la forma y perfil de la estructura terminada y expuesta a las condiciones de servicio sean las establecidas en los planos.

6.1.2.4. Para facilitar la **inspección y limpieza** de los **encofrados** y la **colocación y compactación del hormigón**, se deben dejar aberturas provisorias de dimensiones adecuadas, a distintas alturas y a distancias horizontales máximas de **2,50 m** entre sí en:

- a) Encofrados profundos o de difícil inspección o limpieza.
- b) Elementos estructurales de más de **3 m** de altura.
- c) Elementos pretensados con armaduras postesadas, en las secciones críticas donde las vainas ocupen más del **50 %** del ancho de la sección y/o los espacios entre ellas sean menores que **2 veces** el tamaño máximo nominal del agregado.

6.1.2.5. Cuando los **Documentos del Proyecto** no establezcan lo contrario, en todos los ángulos y rincones de los encofrados se colocarán molduras de madera cepillada, conformando un triángulo rectángulo cuyos catetos midan **2,5 cm**.

6.1.2.6. Los **encofrados de madera** no deben quedar expuestos al viento y al sol durante un tiempo prolongado.

6.1.2.7. Los **bulones, pernos** y otros **elementos metálicos** que se utilicen como uniones internas para armar y mantener a los encofrados en sus posiciones definitivas, y que posteriormente queden incluidos en el hormigón, deben tener los recubrimientos mínimos de hormigón establecidos en el artículo 7.7., en función del tipo de exposición de la estructura al medio ambiente circundante.

6.1.2.8. Posteriormente a su remoción, las caras internas de los encofrados se deben limpiar de toda suciedad, mortero y cualquier materia extraña.

6.1.2.9. Para facilitar la **remoción de los encofrados**, sobre sus superficies internas una vez limpias, se debe colocar una película de material desencofrante antes de colocar las armaduras en el elemento estructural. Estos desencofrantes deben ser aplicados en cantidades tales que no escurran sobre las armadura o sobre las juntas de construcción.

6.1.3. Puntales, arriostramientos y accesorios de unión y sujeción

6.1.3.1. Los **puntales** y **arriostramientos** se deben construir con madera estacionada sin nudos, perfiles o tubos metálicos o con otros materiales de características y condiciones equivalentes.

6.1.3.2. Los **puntales** deben resistir sin hundimientos, deformaciones ni desplazamientos perjudiciales, la combinación más desfavorable de los esfuerzos estáticos derivados del peso del hormigón, de las armaduras y sobrecargas; los esfuerzos dinámicos ocasionados por la colocación y compactación del hormigón; la acción del viento y cualquier otro esfuerzo a que puedan verse sometidos en las condiciones de trabajo, hasta su remoción.

6.1.3.3. Los **puntales** deben estar provistos de cuñas, gatos, tornillos u otros dispositivos adecuados, que permitan corregir posibles asentamientos durante las tareas de hormigonado.

6.1.3.4. No se deben usar **puntales de madera empalmados**, a menos que los empalmes estén fabricados usando piezas metálicas que generen una unión de probada resistencia a los esfuerzos conjuntos de compresión, flexión y pandeo.

6.1.3.5. Los **puntales** no se deben apoyar directamente sobre terrenos erosionables, sobre suelos que no sean capaces de soportar la carga transmitida a través de ellos sin que se produzca un asentamiento significativo o sobre un suelo que esté congelado.

6.1.3.6. *En los edificios de varios pisos*, los puntales se deben colocar superpuestos sobre una misma vertical.

6.1.3.7. Para evitar la *inestabilidad de los puntales*, los mismos se deben arriostrar en diagonal en todos los lugares indicados por los cálculos y los planos generales y de detalle, tanto en planos verticales como en planos horizontales.

6.1.3.8. Los *puntales* se deben arriostrar horizontalmente entre ellos, en las direcciones que sean necesarias para mantenerlos en su posición y aumentar su seguridad de resistencia al pandeo, según resulte del cálculo estructural.

6.1.3.9. Los *accesorios de unión y sujeción a utilizar* deben cumplir con los factores mínimos de seguridad establecidos en el artículo 6.3.6.2.

6.2. REMOCIÓN DE ENCOFRADOS, APUNTALAMIENTOS Y ARRIOSTRAMIENTOS. REAPUNTALAMIENTOS

6.2.1. Exigencias generales

6.2.1.1. *Antes de iniciar las tareas de remoción de los encofrados, apuntalamientos y arriostramientos, la Empresa Contratista debe entregar al Director de Obra un plan general con la secuencia para realizar los apuntalamientos y reapuntalamientos*, incluyendo el cálculo de las cargas que se transfieren a la estructura de hormigón, la fecha en que se deben realizar las tareas y la resistencia obtenida para el hormigón, de acuerdo con lo establecido en el artículo 6.2.2..

6.2.1.2. El *apuntalamiento y el reapuntalamiento* deben ser diseñados de manera tal que puedan soportar todas las posibles cargas que les sean transmitidas. Se debe usar un método de análisis racional para determinar tanto el número de pisos que se apuntalarán y reapuntalarán como las cargas que se transmitirán a los distintos pisos, a los apuntalamientos y a los reapuntalamientos, como resultado de la secuencia constructiva adoptada.

6.2.1.3. La *remoción* se debe realizar cuidadosa y gradualmente utilizando métodos y procedimientos que se traduzcan en esfuerzos estáticos, sin aplicación de golpes ni vibraciones, garantizando no dañar la estructura y mantener la seguridad y prestación en servicio para la cual fue proyectada.

6.2.1.4. Una vez *removidos los encofrados*, la *Empresa Contratista* debe continuar el proceso de curado del hormigón que constituye los distintos elementos estructurales, utilizando algunos de los métodos previstos en el artículo 5.10.2. En caso de estructuras de hormigón expuestas a temperaturas extremas, además, se debe garantizar una protección térmica al hormigón, adoptando las medidas establecidas en el artículo 5.11.6.

6.2.1.5. Sobre las *estructuras de hormigón recientemente desencofradas o desapuntaladas* no se deben acumular cargas, materiales ni equipos que hagan peligrar su estabilidad. Cuando este hecho no se pueda evitar, el Director de Obra puede autorizar la excepción, siempre que a su juicio la Empresa Contratista haya adoptado todas las precauciones que garanticen la seguridad de la estructura de hormigón.

6.2.1.6. Con el objeto de **reducir las flechas por deformaciones lentas del hormigón**, los puntales y elementos de sostén permanecerán colocados, o se los volverá a colocar inmediatamente después de la remoción de los encofrados, y deberán permanecer colocados durante todo el tiempo que sea posible:

- en losas y vigas de luz igual o menor que **8 m** , se debe colocar un apoyo en el centro de la luz.
- para luces mayores que **8 m** se debe colocar mayor cantidad de apoyos.
- para losas de luz igual o menor que **3 m** , no se deben colocar apoyos, salvo el caso de espesores de carácter excepcional.

6.2.1.7. En estructuras constituidas por **combinación de elementos prefabricados y elementos moldeados en el lugar**, el momento de iniciar la remoción de los encofrados, apuntalamientos y arriostramientos, se debe regir por la menor de las resistencias efectivas de ambos hormigones, determinadas de acuerdo con el artículo 4.3.

6.2.1.8. Inmediatamente después que se removieron los encofrados, las **superficies de hormigón a la vista** deben ser protegidas para evitar deterioros durante las distintas etapas constructivas de la obra.

6.2.1.9. En **estructuras pretensadas con armaduras postesadas**, además de cumplimentar todo lo establecido precedentemente, la remoción de los encofrados, apuntalamientos y arriostramientos se iniciará después que se aplicaron esfuerzos de postesado a las armaduras, de intensidad suficiente como para que la estructura sea capaz de resistir su peso propio y las sobrecargas previstas para el proceso constructivo.

6.2.2. Resistencia y plazos mínimos para remoción de los encofrados laterales, apuntalamientos, arriostramientos y demás elementos de sostén

6.2.2.1. Los **Documentos del Proyecto** de la obra deben establecer la resistencia efectiva que debe alcanzar el hormigón para que se pueda iniciar la remoción de los encofrados, apuntalamientos, arriostramientos y demás elementos de sostén.

6.2.2.2. La **resistencia efectiva** indicada en el artículo 6.2.2.1. debe ser la necesaria para que el elemento estructural o sector de la estructura tenga la capacidad portante para resistir las cargas actuantes en el momento en que se realiza la operación, con el grado de seguridad establecido en el Capítulo 9.

6.2.2.3. La **resistencia efectiva** se determina mediante el ensayo de resistencia de probetas cilíndricas normales, moldeadas durante la ejecución del elemento estructural. Dichas probetas deben ser mantenidas junto a la estructura y curadas en sus mismas condiciones, de acuerdo con lo establecido en el artículo 4.3.

6.2.2.4. Si los **Documentos del Proyecto no especifican la resistencia requerida** de acuerdo con el artículo 6.2.2.1., las operaciones se pueden iniciar cuando la resistencia efectiva del hormigón sea igual o mayor que una de las dos condiciones siguientes:

- El **70 %** de la **resistencia característica especificada**.

- El **doblo de la resistencia** necesaria para resistir las máximas tensiones que se producen en el momento de la remoción.

6.2.2.5. También se puede **autorizar el inicio de la remoción de los encofrados**, apuntalamientos, arriostramientos y demás elementos de sostén cuando la madurez del hormigón de la estructura sea igual o mayor que la madurez requerida para alcanzar las resistencias especificadas de acuerdo con el artículo 6.2.2.1. ó el artículo 6.2.2.4, según corresponda. A este efecto es de aplicación lo establecido en el artículo 4.3.3.

6.2.2.6. En ausencia de la información requerida para aplicar lo establecido en el artículo 6.2.2.1. y en el artículo 6.2.2.4., se puede establecer el momento de la remoción tomando los plazos mínimos orientativos indicados en la Tabla 6.1. para los encofrados y en la Tabla 6.2. para los apuntalamientos y arriostramientos.

Tabla 6.1. Plazos mínimos para remoción de los encofrados laterales cuando se utilice cemento pórtland normal

Elemento estructural	Temperatura superficial del hormigón			
	≥ 24 °C	16 °C	8 °C	2 °C
Tabiques (*)	9 h	12 h	18 h	30 h
Columnas (*)	9 h	12 h	18 h	30 h
Laterales de vigas o viguetas(*)	9 h	12 h	18 h	30 h
Encofrados interiores de casetonados, los cuales puedan ser removidos sin perturbar el resto de los encofrados o apuntalamientos:				
• Ancho igual o menor de 75 cm	2 días	3 días	5 días	8 días
• Ancho mayor de 75 cm	3 días	4 días	6 días	10 días
(*) Cuando los encofrados de estos elementos estructurales soporten a su vez encofrados de losas o vigas, el plazo para la remoción de sus encofrados dependerá del plazo establecido para las losas o vigas que se apoyan.				

6.2.2.7. Para **aplicar los plazos mínimos** establecidos en las Tablas 6.1. y 6.2., se deben cumplimentar las siguientes condiciones:

- Proteger y curar la estructura de hormigón de acuerdo con lo establecido en los artículos 5.10 y 5.11.
- Empezar a contar el plazo a partir del momento en que la última porción de hormigón se colocó en el elemento estructural considerado, o en los elementos de las luces adyacentes si se trata de una estructura de tramos múltiples.
- Computar como válidos exclusivamente los días en los que la temperatura media del aire en contacto con la estructura sea igual o mayor que **10 °C**.

- d) Computar un día de curado cada dos días, en caso que la temperatura media del aire esté comprendida entre **5 °C** y **10 °C**.

Tabla 6.2. Plazos mínimos en días, para remoción de apuntalamientos, arriostramientos y otros elementos de sostén, cuando se use cemento pórtland normal

Tipo de estructura	Sobrecarga estructural menor que el peso propio de la estructura	Sobrecarga estructural mayor que el peso propio de la estructura
☐ Túneles y conductos circulares.	3 días	2 días
☐ Claves de los arcos	14 días	7 días
☐ Vigas principales, vigas secundarias y enviguetados: <ul style="list-style-type: none"> • Luz libre entre apoyos menor de 3 m • Luz libre entre apoyos igual o mayor de 3 m y menor de 6 m • Luz libre entre apoyos mayor de 6 m 	7 días 14 días 21 días	4 días 7 días 14 días
☐ Losas armadas en una dirección: <ul style="list-style-type: none"> • Luz libre entre apoyos menor de 3 m • Luz libre entre apoyos igual o mayor de 3 m y menor de 6 m • Luz libre entre apoyos mayor de 6 m 	4 días 7 días 10 días	3 días 4 días 7 días
☐ Sistemas de losas armadas en dos direcciones	El plazo mínimo para desapuntalar depende del momento en que la estructura pueda ser reapuntalada. Dicho reapuntalamiento debe ser colocado inmediatamente después de finalizar la operación de desapuntalamiento.	
☐ Sistemas de losas pretensadas con armaduras postesadas	Tan pronto se aplique el postesado total a las armaduras.	

Quando se empleen cementos cuya velocidad de desarrollo de resistencia sea menor o mayor que la del cemento indicado en las Tablas 6.1. y 6.2., o cuando se usen aditivos retardadores del tiempo de fraguado, los plazos se deben obtener determinando el grado de endurecimiento del hormigón de acuerdo con lo establecido en los artículos 4.3 y 6.2.2.4.

6.3. DISEÑO DEL SISTEMA DE ENCOFRADOS

6.3.1. Presión lateral originada por el hormigón fresco sobre los encofrados

Los **encofrados, apuntalamientos, arriostramientos y elementos de unión y sujeción**, se deben diseñar para la presión del hormigón fresco recién colocado que se establece en los artículos 6.3.1.1. y 6.3.1.2.

6.3.1.1. Se deben utilizar los diagramas de presiones determinados experimentalmente para iguales condiciones de materiales y proporciones del hormigón, método y velocidad de colocación y compactación del hormigón fresco y tipo de encofrado.

6.3.1.2. Cuando no se disponga del **diagrama experimental de presiones laterales** se deben adoptar los valores que resulten de las siguientes expresiones.

a) Hormigón a colocar por cualquier método que no sea impulsión por bombeo:

$$p = \gamma_c h \quad (6-1)$$

b) Hormigón a colocar por impulsión por bombeo:

$$p = 1,25 \gamma_c h \quad (6-2)$$

siendo:

γ_c la masa unitaria del hormigón fresco, en kg/m^3 .

p la presión lateral sobre el encofrado, en kPa.

h la altura del hormigón fresco por encima del punto considerado, en m.

1,25 el factor que tiene en cuenta la presión de la bomba.

El valor de h debe ser tomado como toda la altura encofrada del elemento estructural, o como la distancia entre juntas de construcción cuando el elemento estructural se hormigona en más de una vez, como columnas u otros elementos estructurales en los cuales la velocidad de colocación del hormigón es tan rápida que se termina su hormigonado antes que el hormigón pierda plasticidad.

6.3.1.3. Cuando se utilice hormigón de consistencia fluida y muy fluida elaborados con aditivo superfluidificante, para diseñar el encofrado se deben tomar las presiones establecidas en las ecuaciones dadas en el artículo 6.3.1.2.

6.3.2. Cargas verticales

6.3.2.1. Las cargas verticales están constituidas por la carga debida al peso propio y a las sobrecargas de diseño.

6.3.2.2. Los **encofrados horizontales, sus estructuras de refuerzo y sujeciones, los puntales verticales y el arriostramiento diagonal y horizontal que los soporta se deben diseñar para las siguientes cargas verticales mínimas:**

a) Debidas exclusivamente al **peso propio**:

- 2,5 kN/m²** , cuando sobre el encofrado **no transitan equipos**.
- 3,5 kN/m²** , cuando sobre el encofrado **transitan equipos**.

b) Debidas a la combinación del **peso propio y la sobrecarga**:

- 5,0 kN/m²** , cuando sobre el encofrado **no transitan equipos**.
- 6,0 kN/m²** , cuando sobre el encofrado **transitan equipos**.

6.3.3. Cargas horizontales

6.3.3.1. Los **puntales y sus arriostramientos** deben ser diseñados para resistir todas las fuerzas horizontales que previsiblemente puedan actuar, tales como: viento, sismo, tensiones introducidas por el tesado de los cables, proyección horizontal de cargas inclinadas, colocación del hormigón y arranque y frenado de equipos.

6.3.3.2. En el caso de **estructuras de hormigón para edificios**, el valor de la fuerza horizontal total debida a la suma de la acción del viento, la colocación del hormigón, la colocación en forma inclinada del hormigón y las acciones de equipos en cualquier dirección con respecto a la línea del piso, será igual o mayor que los dos **(2)** valores siguientes:

- 1,5 kN/m** multiplicado por la **longitud total del borde de la losa expuesto al viento**.
- 2 % del total del peso del encofrado y del hormigón fresco** a colocar sobre el mismo, tomado como una carga uniforme distribuida por metro lineal de borde de la losa expuesto al viento.

6.3.3.3. Los **encofrados de tabiques y sus arriostramientos** deben ser diseñados para absorber como mínimo:

- a) La carga de viento especificada en el **Reglamento CIRSOC 102-2005 "Reglamento Argentino de Acción del Viento sobre las Construcciones"**.
- b) Una carga horizontal mayor de **1,5 kN** por metro lineal de tabique, la cual se debe aplicar en la parte superior del mismo.

6.3.4. Cargas especiales

6.3.4.1. La Empresa Contratista debe tener en cuenta las condiciones especiales que pueden ocurrir durante la construcción de la estructura de hormigón, tales como:

- colocación en forma **asimétrica** del hormigón.

- ❑ **impactos** que puedan producir los equipos que transportarán el hormigón.
- ❑ **izaje** de los sistemas de encofrados.
- ❑ **cargas concentradas** producidas por acopios de las armaduras.
- ❑ **cargas que se produzcan por colgado del encofrado y eventuales acopios** de materiales de construcción.
- ❑ **adopción de recaudos especiales para el cálculo del encofrado** y de su apuntalamiento, cuando el encofrado para tabiques tenga una altura o una superficie expuesta al viento mayor que la de uso habitual.

6.3.4.2. Para el caso de **elementos estructurales o sectores de estructuras pretensadas con armaduras postesadas**, el apuntalamiento, los arriostramientos y las uniones y sujeciones, se deben verificar para los siguientes estados de cargas:

- ❑ las **cargas** provenientes del hormigonado del elemento estructural.
- ❑ las **cargas** transferidas durante el proceso de postesado de las armaduras.

6.3.5. Tensiones unitarias

6.3.5.1. Las **tensiones unitarias de los materiales a usar en el proyecto** y el cálculo de los encofrados, cimbras, apuntalamientos, arriostramientos y accesorios que se establecen en el artículo 6.3.6., deben ser fijadas teniendo en cuenta alguna de las siguientes alternativas:

- a) Las recomendadas por el fabricante, siempre que estén respaldadas por un informe técnico de ensayos realizados por una entidad acreditada con reconocida experiencia en el tema.
- b) Las obtenidas en forma experimental, ensayando muestras representativas de cada material en un laboratorio acreditado y de reconocida experiencia en el área de cada tipo de material a ensayar.
- c) Las establecidas en los **Reglamentos CIRSOC** para estructuras metálicas o para estructuras de madera, cuando los mismos puedan ser de aplicación.
- d) Las establecidas en las normas IRAM que sean de aplicación.

6.3.5.2. Cuando se utilicen **sistemas de encofrados, apuntalamientos o unidades prearmadas para encofrar o apuntalar**, se deben adoptar las cargas admisibles especificadas por el fabricante, siempre que las mismas estén respaldadas por un informe técnico de ensayos realizados por una entidad oficial con reconocida experiencia en el tema.

6.3.6. Accesorios para los sistemas de encofrados

6.3.6.1. Los *accesorios que constituyen los sistemas de encofrados son* :

- las uniones internas para armar y mantener a los encofrados en sus posiciones definitivas, tales como ataduras, bulones, pernos u otros elementos metálicos.
- los elementos para empalmar puntales o arriostramientos.
- los anclajes para sujeción de los sistemas de encofrados.
- los elementos que permiten colgar los encofrados, puntales o arriostramientos, para su posterior izaje.

6.3.6.2. Los *factores mínimos de seguridad* para los accesorios de encofrados y apuntalamientos, basados en la resistencia última de cada tipo de accesorio, se establecen en la Tabla 6.3.

Tabla 6.3. Factor de seguridad mínimo para los accesorios de encofrados y sus apuntalamientos

Tipo de accesorio	Factor de seguridad	Tipo de construcción
<input type="checkbox"/> Uniones internas para armar y mantener a los encofrados en sus posiciones definitivas.	2,0	Todas las aplicaciones
<input type="checkbox"/> Anclajes para encofrados	2,0	Encofrados y sus apuntalamientos que soporten solamente el peso propio del encofrado y la presión del hormigón
	3,0	Encofrados y sus apuntalamientos que soporten el peso propio del encofrado y del hormigón, peso propio de cargas de construcción e impacto
<input type="checkbox"/> Elementos para colgar encofrados	2,0	Todas las aplicaciones
<input type="checkbox"/> Insertos de anclajes, usados como atadura	2,0	Paneles de hormigón premoldeado, cuando los mismos se usan como encofrados y apuntalamientos

6.4. CAÑERÍAS PARA LA CONDUCCIÓN DE FLUIDOS, INCLUIDAS EN LAS ESTRUCTURAS DE HORMIGÓN

6.4.1. Exigencias generales

6.4.1.1. *Tanto las cañerías que se utilicen como sus accesorios* deben estar fabricados con materiales capaces de resistir sin deterioros el contacto con el fluido que conducen y con el hormigón en el cual están embebidas. Sus diámetros y espesores serán los que correspondan para resistir las temperaturas y presiones de los fluidos que conducen.

6.4.1.2. La **temperatura del fluido a conducir** debe ser igual o menor que **70 °C**.

6.4.1.3. En el diseño de los **elementos estructurales de hormigón que tengan cañerías embebidas en su masa**, se deben considerar los efectos producidos sobre el hormigón por la presión de conducción del fluido y por las expansiones de las cañerías.

6.4.1.4. **Antes de proceder al hormigonado de la estructura, el conjunto de todas las cañerías y accesorios** debe ser sometido a ensayos de presiones internas. La presión de ensayo debe ser igual o mayor que una vez y media la presión máxima de servicio, y no menor de **1,0 MPa**, por encima de la presión atmosférica, y deberá ser mantenida durante un tiempo igual o mayor de **4 horas**.

Durante el período de prueba no se debe observar pérdida de presión.

En este Reglamento no se requiere el ensayo de presiones internas para las cañerías de desagües o cualquier otra proyectada para resistir presión igual o menor de **0,01 MPa** por encima de la presión atmosférica.

6.4.1.5. **Hasta que el hormigón alcance la resistencia característica de diseño**, solo se permite que por las cañerías circule fluido a temperatura y presión igual o menor de **30 °C** y **0,3 MPa**, respectivamente.

6.4.1.6. Las **uniones de las cañerías y accesorios destinados a conducir fluidos a presión**, se deben realizar por soldadura u otros métodos y procedimientos que garanticen igual seguridad. Se prohíben las uniones roscadas.

Los **trabajos de soldadura** deben ser realizados por personal debidamente calificado.

6.4.1.7. Las **cañerías** se deben fabricar e instalar en forma tal que su colocación no requiera cortar, doblar ni desplazar las armaduras, respecto de los lugares establecidos en los planos y planillas.

6.4.1.8. Este Reglamento prohíbe el uso de **cañerías de aluminio** y de aleaciones que lo contengan.

6.4.2. Cañerías de acero para la conducción de fluidos

6.4.2.1. En el momento de colocación del hormigón, las **cañerías deben estar limpias y libres de óxidos, aceites, grasas y cualquier otra sustancia extraña, con tapones en sus extremos**.

6.4.2.2. El **hormigón** debe tener una consistencia igual o mayor a la plástica, de acuerdo con el artículo 5.1., Tabla 5.1., y su contenido unitario de cemento debe ser mayor de **300 kg/m³**.

6.4.2.3. Previamente al hormigonado, **para sostener a las cañerías en su posición definitiva se deben utilizar exclusivamente elementos macizos de acero, de mortero compacto endurecido o de plástico**. No se deben emplear elementos constituidos por materiales cerámicos porosos ni de madera. Cuando se utilicen elementos metálicos de sostén, los mismos deben quedar incluidos en el hormigón con un recubrimiento igual o mayor que el especificado en este Reglamento para las armaduras.

6.4.2.4. El **recubrimiento de hormigón de las cañerías** debe cumplir con los valores mínimos establecidos en el artículo 7.7.

6.4.2.5. Entre la cañería y el hormigón circundante se debe asegurar el **contacto directo**. En caso que la cañería deba ser protegida con materiales aislantes, los mismos no deben contener productos capaces de provocar la corrosión de las cañerías.

6.4.2.6. El **espesor total** del elemento estructural que contiene a las cañerías debe ser hormigonado de una sola vez.

6.4.2.7. **Se prohíbe el manipuleo y el almacenamiento de materiales o productos agresivos en las proximidades de las cañerías.**

6.5. TOLERANCIAS CONSTRUCTIVAS DE ENCOFRADOS Y ELEMENTOS ESTRUCTURALES TERMINADOS

6.5.1. Exigencias generales

6.5.1.1. Las **estructuras** deben construir con todo **cuidado y precisión**, respetando las **posiciones , niveles y dimensiones** indicados en los Documentos del Proyecto.

6.5.1.2. Cuando en los **Documentos del Proyecto** no se indiquen tolerancias constructivas más exigentes, se deben adoptar las tolerancias máximas dadas en los artículos 6.5.2. a 6.5.6.

6.5.1.3. Las **superficies terminadas** que excedan las tolerancias establecidas en los artículos 6.5.3. y 6.5.4., pueden ser corregidas o modificadas, eliminando las protuberancias y nivelando las depresiones con un material de comportamiento satisfactorio verificado.

6.5.2. Estructuras de hormigón armado construidas en el lugar

Las **tolerancias especificadas** son aplicables solamente a las dimensiones de los elementos de la estructura de hormigón terminada y a su localización.

6.5.2.1. Variaciones admisibles en la verticalidad

a) En líneas y superficies de columnas, pilares, tabiques y en filos

- Por cada **3 m** **6 mm**
- Máximo en la altura total de la estructura (*) **30 mm**

b) En columnas de esquina a la vista, buñas para juntas de control y otras líneas visibles

- Por cada **6 m** **6 mm**
- Máximo en la altura total de la estructura (*) **15 mm**

(*) Esta tolerancia es para **estructuras de altura igual o menor que 30 m**. Para estructuras de mayor altura se deben establecer las tolerancias en los Documentos del Proyecto.

c) En columnas o tabiques contruidos con encofrado deslizante, las tolerancias respecto a un punto de referencia en la base de la estructura, para cada una de las tres componentes ortogonales de la suma de desplazamientos producidos por translación y rotación del encofrado

- Por cada **1,50 m** de altura **3 mm**
- Por cada **15 m** de altura **30 mm**
- Máximo en la altura total, hasta **180 m** de altura **90 mm**

6.5.2.2. Niveles, medidos a partir de las pendientes y cotas especificadas en los Documentos del Proyecto

a) En las superficies inferiores de losas, techos, superficies inferiores de vigas y aristas de todos los elementos estructurales, medidas antes de quitar los apuntalamientos

- Por cada **3 m** **6 mm**
- Por cada paño o por cada **6 m** **10 mm**
- Máximo en el largo total de la estructura **20 mm**

b) En dinteles, travesaños, parapetos, buñas horizontales y otras líneas visibles

- Por cada paño o por cada **6 m** **6 mm**
- Máximo en el largo total de la estructura **15 mm**

c) Altura de los puntos de control en losas inclinadas

- Por cada paño de **6 m** **10 mm**
- Máximo en el largo total de la estructura **20 mm**

6.5.2.3. Apartamiento con respecto a los ejes constructivos y otras alineaciones indicadas en los planos y posiciones de columnas, tabiques y vigas

- Por cada paño **15 mm**
- Por cada **6 m** **15 mm**
- Máximo para la estructura **30 mm**

6.5.2.4. Dimensiones de pases y aberturas en entrepisos y tabiques

- Ubicación de los ejes de pases o aberturas **15 mm**

6.5.2.5. Dimensiones de las secciones transversales de columnas, vigas, tabiques y espesores de losas. (Incluyendo tabiques y columnas contruidos con encofrados deslizantes)

- Hasta **30 cm**
- En más **10 mm**
- En menos **6 mm**

- Más de **30 cm**
En más **15 mm**
En menos **10 mm**

6.5.2.6. Fundaciones

a) Dimensiones horizontales

- Con encofrado
En más **50 mm**
En menos **15 mm**
- Sin encofrado **80 mm**

b) Error en la ubicación o excentricidad

- **2 %** del ancho de la base en la dirección del error pero no más de **± 50 mm**

c) Espesor de la sección transversal

- En más **sin límite**
- En menos **5 %**

d) Para apoyo de construcción de mampostería

- Alineación en **3 m** **± 6 mm**
- Máximo para una longitud total de **15 m** **± 15 mm**
- Nivel en **3 m** **± 6 mm**
- Máximo para una longitud total de **15 m** **± 15 mm**

e) Nivel de bases en general

- En más **15 mm**
- En menos **50 mm**

6.5.2.7. Escaleras

a) Para cada escalón

- Alzada **± 3 mm**
- Pedada **± 6 mm**

b) En un tramo de escalera

- Altura **± 3 mm**
- Recorrido **± 6 mm**

6.5.3. Tolerancias en el acabado de superficies de losas

6.5.3.1. Exigencias generales

Las **depresiones** y/o **protuberancias** se deben medir por debajo de una regla rígida de **3 metros** de longitud total.

Las mediciones deben ser realizadas el **día después** de terminado el piso de hormigón y antes de quitarse el apuntalamiento, para evitar cualquier influencia de contracción por secado y deformación por alabeo o flexión.

a) Terminación Clase A

Las depresiones entre puntos altos no deben exceder los **3 mm** en **3 m** .

b) Terminación Clase B

Las depresiones entre puntos altos no deben exceder los **6 mm** en **3 m** .

c) Terminación Clase C

Las depresiones entre puntos altos no deben exceder los **8 mm** en **3 m** .

d) Terminación Clase D

Las depresiones entre puntos altos no deben exceder los **13 mm** en **3 m** .

6.5.4. Clases y tolerancias de terminación

6.5.4.1. Losas

Los Documentos del Proyecto se deben especificar las **tolerancias de terminación seleccionadas**, de entre las siguientes :

a) Terminación Clase A

La **superficie será plana** con una tolerancia de **3 mm** en **3 m** , y se verificará con una regla recta colocada sobre cualquier lugar de la losa, en cualquier dirección.

b) Terminación Clase B

La **superficie será plana** con una tolerancia de **6 mm** en **3 m** , y se verificará con una regla recta colocada sobre cualquier lugar de la losa, en cualquier dirección.

c) Terminación Clase C

La **superficie será plana** con una tolerancia de **6 mm** en **60 cm**, y se verificará con una regla recta de **60 cm** colocada en cualquier lugar de la losa, en cualquier dirección.

6.5.4.2 Superficies encofradas

Los **defectos e irregularidades superficiales**, bruscos o graduales, se controlarán con una regla recta y rígida, de **1,50 m** de longitud, apoyada sobre la superficie a controlar. Los defectos correspondientes a las superficies curvas, serán controlados mediante procedimientos que impliquen exigencias del mismo orden que las enunciadas para las superficies planas.

a) Terminación T-1

Corresponde a las superficies que no quedarán expuestas a la vista, donde la rugosidad e irregularidades no constituyen un inconveniente.

Las depresiones máximas de las superficies no excederán los **25 mm**.

Las depresiones mayores deberán ser corregidas. No se aceptarán deficiencias que impliquen una reducción de dimensiones fuera de las tolerancias establecidas.

b) Terminación T-2

Corresponde a las superficies que estén poco expuestas a la vista, o bien a las superficies que serán revocadas.

Máxima irregularidad superficial abrupta o localizada admisible **6 mm**

Máxima irregularidad superficial gradual admisible **12 mm**

c) Terminación T-3

Corresponde a las superficies permanentemente expuestas a la vista y a aquellas para las que el aspecto tiene especial importancia, como elementos estructurales prefabricados y superficies de apoyo de máquinas.

Cualquiera que sea el material con que se construyan los encofrados, no producirán irregularidades mayores que las indicadas a continuación:

Máxima irregularidad superficial abrupta o localizada admisible **3 mm**

Máxima irregularidad superficial gradual admisible **6 mm**

Al observar las estructuras desde una distancia de **6 m**, el hormigón presentará superficies con diferencias mínimas de color y textura.

En las estructuras expuestas a la vista, los defectos e irregularidades a reparar no excederán de **1 m²** por cada **500 m²** de superficie, además de las cavidades dejadas por los elementos de fijación de los encofrados.

6.5.5. Estructuras de hormigón ejecutadas con encofrados deslizantes

6.5.5.1. Las variaciones a partir de las dimensiones interiores prescritas para estructuras no circulares, entre caras opuestas, no deben exceder

- Por **3 m** de dimensiones especificadas $\pm 15 \text{ mm}$
- Máximo $\pm 50 \text{ mm}$

6.5.6. Tolerancias en juntas

a) Espesores $\pm 3 \text{ mm}$

b) Alineación de juntas verticales y nivel de juntas horizontales

- Por cada **30 m** de longitud $\pm 7 \text{ mm}$
- Máximo en la longitud total $\pm 13 \text{ mm}$

CAPÍTULO 7. DETALLES DE ARMADO

7.0. SIMBOLOGÍA

- d distancia desde la fibra comprimida extrema hasta el baricentro de la armadura longitudinal traccionada, no tesa, (altura útil), en mm.
- d_b diámetro nominal de una barra, alambre o cordón de pretensado, en mm.
- d_{be} diámetro nominal de una barra o alambre utilizado como estribo, en mm.
- f'_{ci} resistencia especificada a la compresión del hormigón en el momento de aplicar el tesado inicial, en MPa.
- f_y tensión de fluencia especificada de la armadura longitudinal no tesa (corresponde al límite de fluencia de la norma IRAM-IAS), en MPa.
- f_{yt} tensión de fluencia especificada de la armadura transversal no tesa (corresponde al límite de fluencia de la norma IRAM-IAS), en MPa.
- l_d longitud de anclaje en tracción de las barras y alambres conformados y de los cordones de pretensado, en mm, (ver el Capítulo 12).
- s_l separación libre entre las barras o alambres paralelos, ubicados en una capa de armadura, en elementos solicitados a flexión, en mm.
- ρ cuantía de la armadura traccionada no tesa, relación entre A_s y $b d$, ($\rho = A_s / b d$). Ver el artículo C 10.3.3. y el Apéndice B.

7.1. GANCHOS NORMALES

El término “**gancho normal**” se utiliza en este Reglamento con alguno de los significados descriptos en los artículos 7.1.1 a 7.1.4. inclusive:

7.1.1. Ganchos con un ángulo de doblado de 180° más una prolongación de 4 d_b , pero como mínimo 60 mm, en el extremo libre de la barra o alambre. (Ver la Figura 7.1.1.).

7.1.2. Ganchos con un ángulo de doblado de 90° más una prolongación, como mínimo, de 12 d_b en el extremo libre de la barra o alambre. (Ver la Figura 7.1.2.).

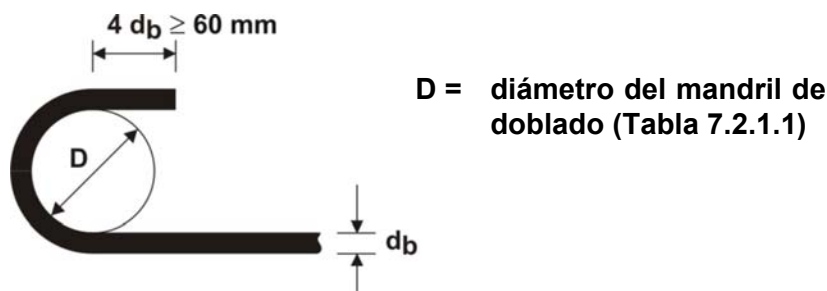


Figura 7.1.1. Gancho con un ángulo de doblado de 180° para barras y alambres de la armadura principal.

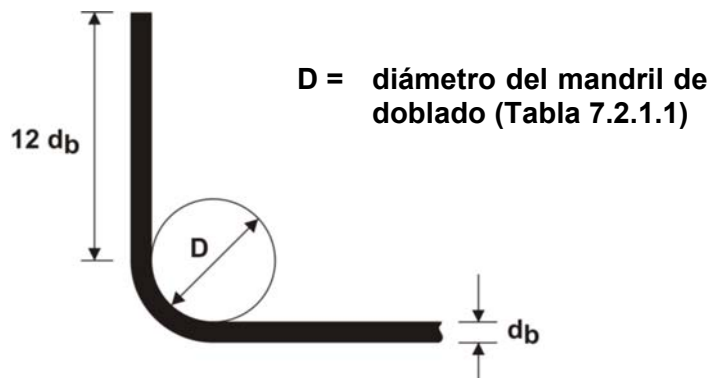


Figura 7.1.2. Gancho con un ángulo de doblado de 90° para barras y alambres de la armadura principal.

7.1.3. Ganchos para el anclaje de estribos abiertos y cerrados

Los **estribos de los elementos solicitados a compresión deben ser siempre cerrados**, y su función principal será tanto la de arriostrar las **barras o alambres** de la armadura principal de los elementos comprimidos, como la de confinar el hormigón.

Los **estribos en los elementos solicitados a flexión** pueden ser **abiertos o cerrados**. Cuando sean **abiertos**, su función esencial será la de colaborar para soportar los esfuerzos transversales generados por las sollicitaciones de corte, y en el caso de ser **cerrados**, adicionar su capacidad para arriostrar las **barras comprimidas** y absorber esfuerzos de torsión.

A los fines de este Reglamento se utiliza el término “**estribo cerrado**” para designar a la armadura transversal de los elementos solicitados a compresión y el término “**estribo o estribo abierto**” para designar genéricamente a la armadura transversal de los elementos solicitados a flexión.

Tabla 7.1.3. Ángulos de doblado y prolongaciones en los extremos libres de las barras o alambres, tanto para estribos abiertos como para cerrados

Diámetro de la barra o alambre del estribo (mm) d_{be}	Angulo de doblado	Prolongación en el extremo libre
$d_{be} \leq 16$	90°	$\geq 6 d_{be}$
$16 < d_{be} \leq 25$	90°	$\geq 12 d_{be}$
$d_{be} \leq 25$	135°	$\geq 6 d_{be}$

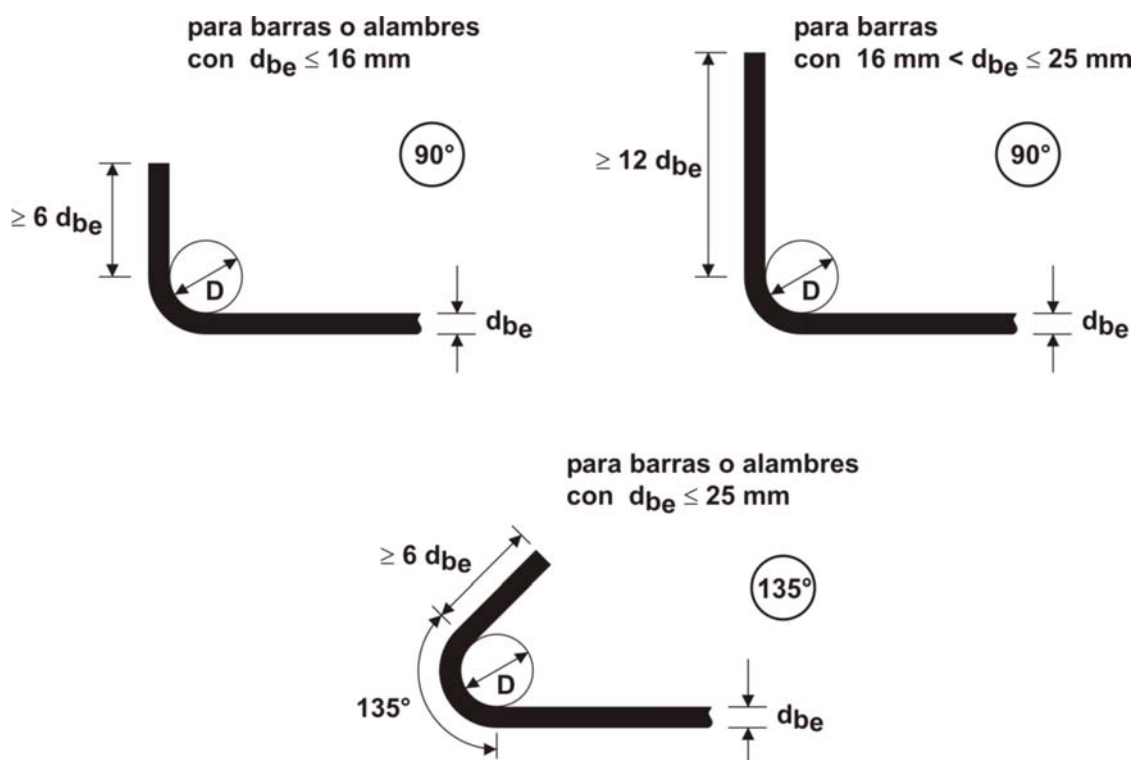


Figura 7.1.3. Ganchos para el anclaje de estribos y estribos cerrados.

7.1.4. Los ganchos a utilizar en zonas sísmicas se definen en el **Reglamento INPRES-CIRSOC 103-Parte II-2005 "Construcciones Sismorresistentes de Hormigón Armado"**.

7.2. DIÁMETROS MÍNIMOS DEL MANDRIL DE DOBLADO

7.2.1. El **diámetro del mandril de doblado, D** , deberá ser igual o mayor que los valores que se indican en la Tabla 7.2.1.

Tabla 7.2.1. Diámetros mínimos del mandril de doblado, D , en función del tipo de doblado

Tipo de doblado de la barra o alambre	Valor mínimo del mandril de doblado, D , especificado en el artículo
Ganchos normales en barras o alambres longitudinales	7.2.1.1.
Barras o alambres longitudinales doblados (por ejemplo para absorber esfuerzos de corte o ubicados en nudos de pórticos)	7.2.2.
Estribos	7.2.3

7.2.1.1. El **diámetro del mandril de doblado, D** , debe ser **igual o mayor** que los valores establecidos en la Tabla 7.2.1.1. (ver la Figura 12.5.1.), con excepción de los estribos abiertos y cerrados comprendidos entre **6 y 16 mm** que deben satisfacer los valores de la Tabla 7.2.3.

Tabla 7.2.1.1. Diámetros mínimos del mandril de doblado, D , para ganchos normales

Diámetro de las barras o alambres d_b (mm)	Diámetro mínimo del mandril de doblado D
$d_b \leq 25$	$6 d_b$
$25 < d_b \leq 32$	$8 d_b$
$d_b > 32$	$10 d_b$

7.2.2. Cuando se deban doblar barras longitudinales principales que estén ubicadas en **nudos de pórticos** o que deban **absorber esfuerzos de corte**, el diámetro del mandril de doblado, D , especificado en la Tabla 7.2.1.1. se deberá incrementar un **50 %**.

7.2.3. El **diámetro del mandril de doblado, D** , tanto para los estribos abiertos como para los estribos cerrados, debe ser como mínimo el indicado en la Tabla 7.2.3.

Tabla 7.2.3. Diámetro mínimo del mandril de doblado, D , para estribos abiertos y estribos cerrados

Diámetro de la barra o alambre del estribo, d_{be} (mm)	Diámetro mínimo del mandril de doblado D
$d_{be} \leq 16$	$4 d_{be}$
$d_{be} > 16$	Según la Tabla 7.2.1.1.

7.2.4. El **diámetro del mandril de doblado, D** , para las **mallas de acero soldadas de alambres lisos o conformados**, utilizadas como estribos abiertos y estribos cerrados, debe ser como mínimo **$4 d_{be}$** .

7.2.4.1. Cuando el doblado se realice **con un mandril de un diámetro menor que $8 d_{be}$** , la intersección soldada más cercana debe estar ubicada a una distancia $\geq 4 d_{be}$, de acuerdo con la Figura 7.2.4.1.

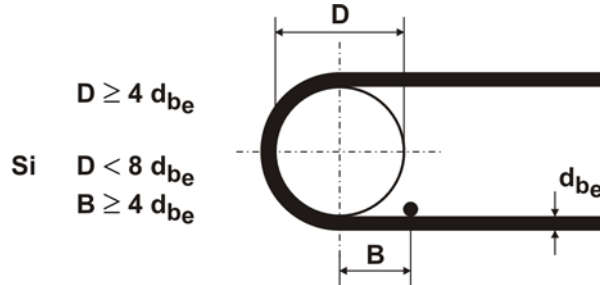


Figura 7.2.4.1. Doblado de una malla soldada con un mandril de diámetro $< 8 d_{be}$.

7.2.4.2. El **nudo soldado puede quedar en el interior de la zona de doblado**, siempre que en el doblado se utilice un mandril con encastre que permita alojar al alambre transversal, tal como se indica en la Figura 7.2.4.2.

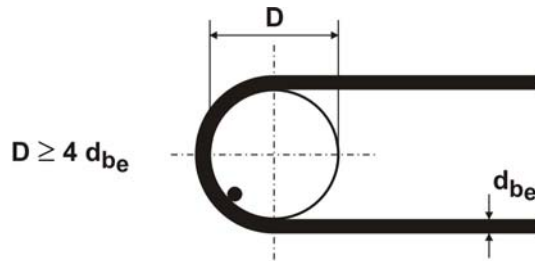


Figura 7.2.4.2. Doblado de una malla soldada con un nudo soldado en el interior de la zona de doblado.

7.2.4.3. Cuando el **alambre transversal esté ubicado en el exterior**, del lado opuesto al que se halle el mandril, el nudo soldado más cercano debe estar a una distancia mínima de $B \geq 0,50 D + d_{be}$, como se indica en la Figura 7.2.4.3.

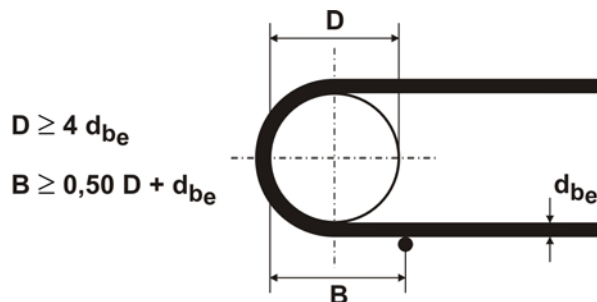


Figura 7.2.4.3. Doblado de una malla soldada con un alambre exterior fuera del área del mandril de doblado.

7.2.4.4. Este Reglamento recomienda evitar que el **alambre transversal quede situado en el lado exterior de la zona de doblado**, tal como se indica en la Figura 7.2.4.4.. Si ello no se puede evitar, el doblado se debe efectuar con un mandril de un diámetro mínimo de $20 d_{be}$.

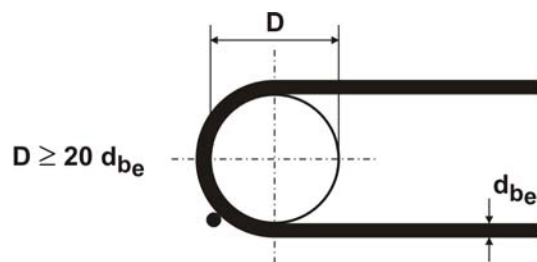


Figura 7.2.4.4. Doblado de una malla soldada con un alambre transversal ubicado del lado exterior del mandril de doblado.

7.3. DOBLADO DE LA ARMADURA

7.3.1. Toda la armadura debe ser doblada en frío a menos que el Director de Obra autorice otro procedimiento.

7.3.2. Ninguna armadura parcialmente embebida en el hormigón se debe doblar en la obra, excepto cuando así se indique en los planos del proyecto o la Dirección de Obra lo permita.

7.4. ESTADO SUPERFICIAL DE LA ARMADURA

7.4.1. Antes de su utilización **las armaduras se deben limpiar cuidadosamente** de manera que, al realizar las operaciones de hormigonado, las mismas se encuentren **libres de mortero, pasta de cemento, hormigón endurecido, polvo, barro, escamas de herrumbre sueltas, grasas, aceites, pinturas** y toda otra sustancia capaz de reducir la adherencia **hormigón – acero**.

7.4.2. Las armaduras, con excepción de los aceros para pretensado, que presenten en su superficie signos de oxidación, escamas, o una combinación de ambos, **se pueden considerar aceptables** si tanto las **dimensiones mínimas**, incluyendo la **altura del nervio**, como el **peso de una muestra cepillada a mano**, verifican los requisitos de las normas IRAM-IAS correspondientes.

7.4.3. Los **aceros para pretensado** deben estar limpios, libres de óxido en exceso, aceites, escamas, suciedad y picaduras, admitiéndose sólo una ligera oxidación superficial.

7.5. COLOCACIÓN DE LA ARMADURA

7.5.1. Las **armaduras, incluyendo los cables (ver definición en el Anexo al Capítulo 1) y las vainas para postesado**, previa verificación de su forma y dimensiones, se deben colocar respetando la posición indicada en los planos y fijar en su posición definitiva, con el fin de evitar posibles desplazamientos que excedan las tolerancias admisibles indicadas en el artículo 7.5.2.

7.5.2. Todas las **armaduras, incluyendo los cables y las vainas para postesado**, se deben colocar en las posiciones especificadas en los planos respetando las tolerancias que se indican en los siguientes artículos.

7.5.2.1. La **tolerancia** para la altura útil **d** y para el **recubrimiento mínimo del hormigón** en los elementos solicitados a flexión, en los tabiques, y en los elementos solicitados a compresión, debe ser la que se indica en la Tabla 7.5.2.1.

Tabla 7.5.2.1. Tolerancias en las dimensiones para la colocación de la armadura

Altura efectiva d	Tolerancia en d (*)	Tolerancia en el recubrimiento mínimo del hormigón (**)
≤ 200 mm	± 10 mm	- 10 mm
> 200 mm	± 15 mm	- 15 mm

Excepto que:

(*) La tolerancia para la distancia libre al fondo de los encofrados debe ser - 5 mm.

(**) La tolerancia para el recubrimiento no debe exceder, en menos, de 1/3 del recubrimiento mínimo de hormigón exigido en los planos o en las especificaciones de la obra.

El diagrama muestra un rectángulo que representa un elemento estructural. Una línea horizontal superior indica el nivel superior del elemento. Una línea horizontal inferior indica el nivel inferior. Entre estas líneas, se encuentran tres círculos que representan la armadura. Una flecha vertical a la izquierda indica la 'altura efectiva d (±)' desde la línea superior hasta el centro de la armadura. Una flecha vertical a la derecha indica el 'recubrimiento (-)' desde la línea inferior hasta el centro de la armadura.

7.5.2.2. La **tolerancia para la ubicación longitudinal de los puntos de doblado** y de los extremos de la armadura debe ser de **± 50 mm**, con excepción de los extremos discontinuos de ménsulas cortas, donde la tolerancia debe ser de **± 12 mm**, y de los extremos discontinuos de otros elementos estructurales, donde la tolerancia debe ser de **± 25 mm**.

La **tolerancia para el recubrimiento mínimo de hormigón** establecida en el artículo 7.5.2.1., se debe aplicar también a los extremos discontinuos de los elementos.

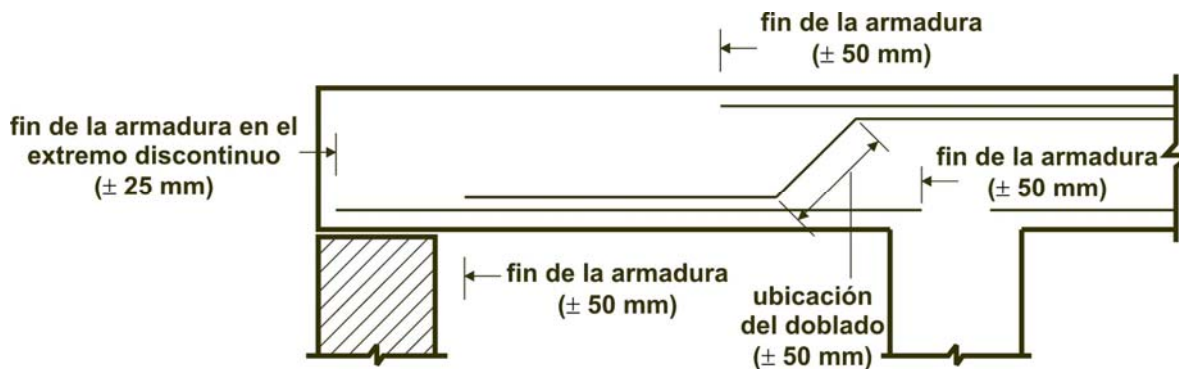


Figura 7.5.2.2. Tolerancias para el doblado de barras y ubicación de sus extremos.

7.5.3. Las mallas de acero soldadas de alambres con $d_b \leq 7 \text{ mm}$ utilizadas en **losas con luces menores de 3 m**, se pueden doblar desde su posición en la **parte superior de la losa, sobre el apoyo, hasta un punto ubicado en la parte inferior, en el centro del tramo**, siempre que esta armadura se continúe sobre el apoyo o esté debidamente anclada en él.

7.5.4. Este **Reglamento no permite la utilización de soldaduras como método de fijación de las barras de armadura** que se entrecruzan durante el proceso de armado de la estructura, excepto autorización expresa de la Dirección de Obra y siempre que se verifique el cumplimiento de la norma IRAM – IAS U 500-97.

7.6. LÍMITES PARA LA SEPARACIÓN DE LA ARMADURA

7.6.1. La **separación libre mínima s_{ℓ}** , entre las barras o alambres paralelos, ubicados en una capa de armadura en elementos solicitados a flexión, debe ser :

$$s_{\ell \text{ mín}} \begin{cases} \geq d_b \\ \geq 25 \text{ mm} \\ \geq 1,33 \text{ tamaño máximo nominal del agregado grueso} \\ \text{(ver el artículo 3.2.4.2.c.)} \end{cases}$$

7.6.2. Cuando la **armadura paralela** se ubique en dos o más capas, las barras o alambres de las capas superiores se deben colocar sobre las barras o alambres de las capas inferiores, con una **separación libre $\geq 25 \text{ mm}$** , respetando la condición de que dicha separación sea igual o mayor que **1,33 del tamaño máximo nominal** del agregado grueso. Ver las Figuras 7.6.a), 7.6.b) y 7.6.c).

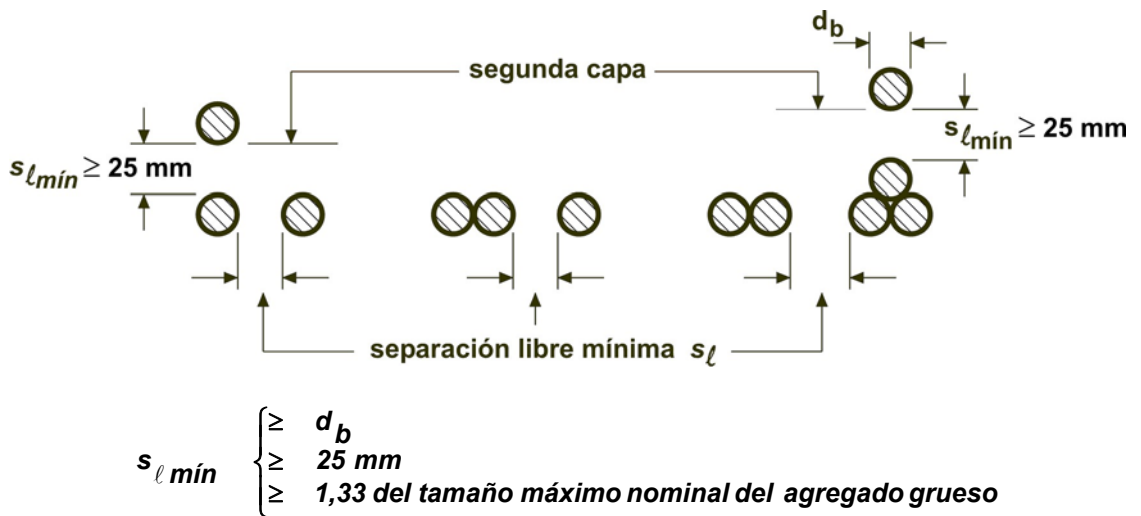


Figura 7.6.a). Separación libre mínima entre barras o alambres ubicados en una capa y separación libre entre capas de armadura en elementos solicitados a flexión.

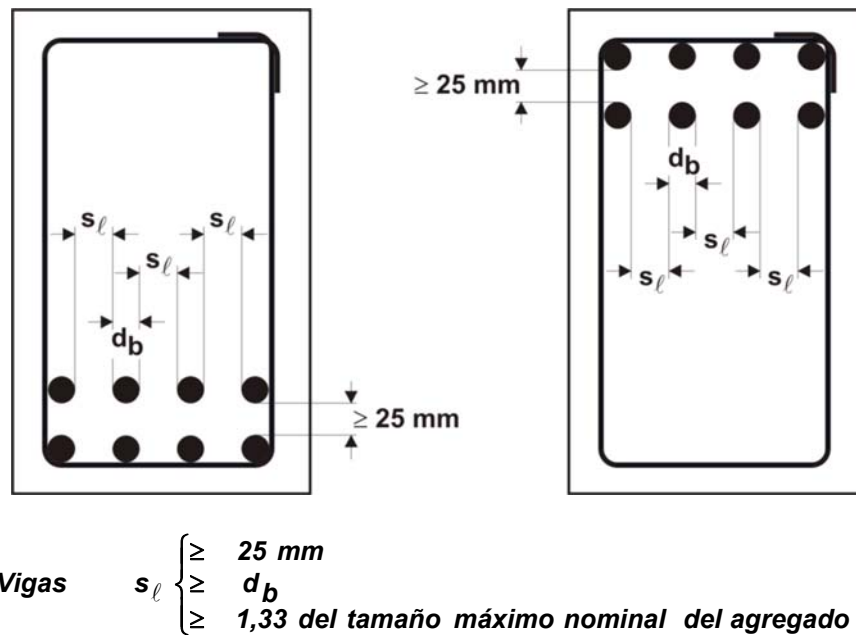
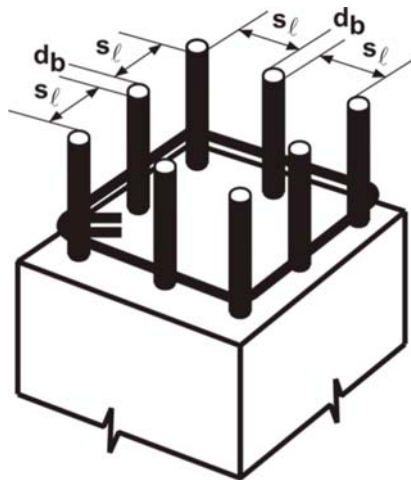


Figura 7.6.b). Ejemplos de separación de las armaduras en vigas.

7.6.3. En **elementos solicitados a compresión** con estribos cerrados o con zunchos en espiral, la separación libre mínima s_l entre la armadura longitudinal debe ser:

$$s_{\ell} \text{ mín} \begin{cases} \geq 1,5 d_b \\ \geq 40 \text{ mm} \\ \geq 1,33 \text{ del tamaño máximo nominal del agregado grueso} \end{cases}$$



$$\text{Columnas } s_{\ell} \begin{cases} \geq 1,5 d_b \\ \geq 40 \text{ mm} \\ \geq 1,33 \text{ del tamaño máximo nominal del agregado grueso} \end{cases}$$

Figura 7.6.c). Ejemplo de separación de las armaduras en columnas.

7.6.4. La **limitación de la separación libre** entre barras o alambres también se debe aplicar a la separación libre entre un empalme por yuxtaposición y las barras o alambres de los empalmes adyacentes.

7.6.5. En **losas y tabiques**, exceptuando las losas nervuradas, la separación s_{ℓ} de la armadura principal por flexión debe ser:

$$s_{\ell} \begin{cases} \leq 2,5 \text{ veces el espesor del tabique o de la losa} \\ \leq 25 d_b \text{ de la barra o alambre de menor diámetro} \\ \leq 300 \text{ mm} \end{cases}$$

7.6.6. Paquetes de barras

7.6.6.1. Los **grupos de barras paralelas en contacto, dispuestas en paquetes, se deben limitar a un máximo de 4 barras por paquete** para ser consideradas como una unidad, con un máximo de dos barras en el mismo plano.



Figura 7.6.6.1. Esquemas posibles de paquetes de barras.

7.6.6.2. Los **paquetes de barras** deben estar contenidos por estribos abiertos o por estribos cerrados que los envuelvan.

7.6.6.3. En las **vigas** no se permite agrupar en paquetes a las barras de $d_b > 32 \text{ mm}$.

7.6.6.4. En los elementos solicitados a flexión, cada una de las barras de un paquete que se interrumpen dentro del tramo deben hacerlo en secciones distintas, separadas como mínimo $40 d_b$.

7.6.6.5. Un **paquete de barras** se puede considerar como una **barra simple de un diámetro equivalente al área total de las barras del paquete d_{beq}** siempre que las limitaciones de la separación entre barras y el recubrimiento mínimo del hormigón se hayan establecido en función del diámetro d_{beq} del paquete.

$$d_{beq} = \sqrt{n} d_b$$

siendo:

n el número de barras del paquete.

7.6.7. Cables y vainas de pretensado

7.6.7.1. La **separación mínima entre los centros de los cables de pretensado** en cada extremo del elemento debe ser:

□ En el caso de **alambres**:

$$\square s \geq 5 d_b$$

□ En el caso de **cordones** y en función del valor f'_{ci} en el momento de la transferencia:

$$\square f'_{ci} < 28 \text{ MPa:} \quad s \geq 4 d_b$$

$$\square \quad f'_{ci} \geq 28 \text{ MPa:} \quad s \begin{cases} \geq 45 \text{ mm} & \text{si } d_b \leq 12,7 \text{ mm} \\ \geq 50 \text{ mm} & \text{si } d_b > 12,7 \text{ mm} \end{cases}$$

- Ver el artículo 3.2.4.2. referido al tamaño máximo nominal del agregado grueso.

En la zona central del tramo se permite adoptar para los cables, una separación vertical menor, o disponerlos en paquetes.

7.6.7.2. Las **vainas de postesado** se pueden agrupar siempre que se demuestre que el hormigón se puede colocar satisfactoriamente y se adopten las medidas necesarias para evitar las roturas de las vainas al tesar el acero de pretensado.

7.7. RECUBRIMIENTO DE HORMIGÓN

El **recubrimiento de hormigón** para protección de la armadura frente a la acción del clima y otras acciones, se debe medir desde la superficie del hormigón hasta la superficie exterior de la armadura a la que se aplica el recubrimiento.

Cuando se indique un **recubrimiento mínimo para un determinado elemento estructural**, éste se debe medir de la siguiente forma:

- Hasta el borde exterior de los estribos abiertos, estribos cerrados, o zunchos en espiral, si la armadura transversal envuelve a la armadura principal;
- Hasta la capa exterior de la armadura, si se emplea una o más capas sin estribos cerrados o abiertos;
- Hasta los dispositivos metálicos de los extremos o hasta las vainas de los cables de postesado.

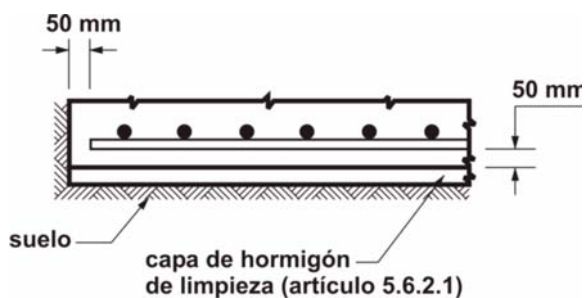
7.7.1. Hormigón colocado en obra (no pretensado)

La **armadura debe tener el recubrimiento mínimo de hormigón** que se indica a continuación, pero su valor no debe ser menor que el indicado en los artículos 7.7.5. y 7.7.7.

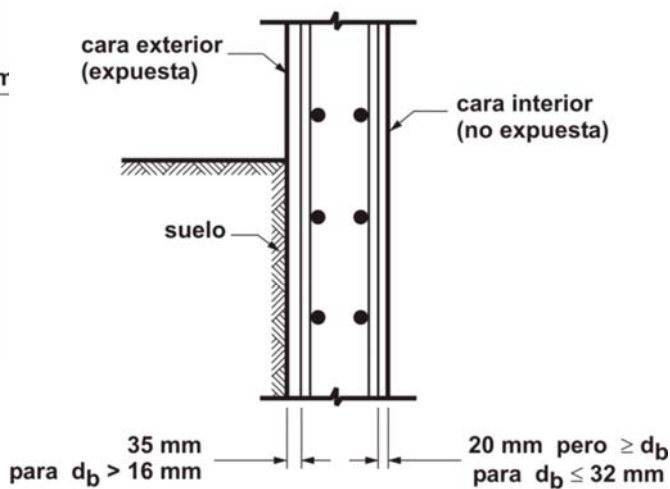
Tabla 7.7.1. Recubrimientos mínimos para hormigón colocado en obra (no pretensado), para clases de exposición A1 y A2 (*) (ver también artículo 7.7.5.)

	Condición	Recubrimiento mínimo en mm
(a)	<input type="checkbox"/> Hormigón colocado en la base de las fundaciones, en contacto con la capa de hormigón de limpieza (El recubrimiento indicado NO incluye el espesor de la capa de limpieza, indicado en el artículo 5.6.2.1.)	50
(b)	Hormigón en contacto vertical con el suelo o expuesto al aire libre <input type="checkbox"/> para barras con $d_b > 16 \text{ mm}$ <input type="checkbox"/> para barras y alambres con $d_b \leq 16 \text{ mm}$	35 30
(c)	Hormigón no expuesto al aire libre ni en contacto con el suelo:	
	Losas, tabiques, nervaduras: <input type="checkbox"/> para barras con $d_b > 32 \text{ mm}$ <input type="checkbox"/> para barras y alambres con $d_b \leq 32 \text{ mm}$	30 20 pero $\geq d_b$
	Vigas, columnas: <input type="checkbox"/> para armadura principal <input type="checkbox"/> para estribos abiertos y estribos cerrados <input type="checkbox"/> para zunchos en espiral	d_b pero ≥ 20 y ≤ 40 20 40
	Cáscaras y placas plegadas: <input type="checkbox"/> para barras con $d_b > 16 \text{ mm}$ <input type="checkbox"/> para barras y alambres con $d_b \leq 16 \text{ mm}$	20 15
(*)	<ul style="list-style-type: none"> • Para las clases de exposición A3, Q1 y C1 (ver Tabla 2.1.), los valores dados en esta Tabla se deben incrementar un 30 % • Para las clases de exposición CL, M1, M2, M3, C2, Q2 y Q3 (ver Tabla 2.1.), los valores dados en esta Tabla se deben incrementar un 50 %. 	

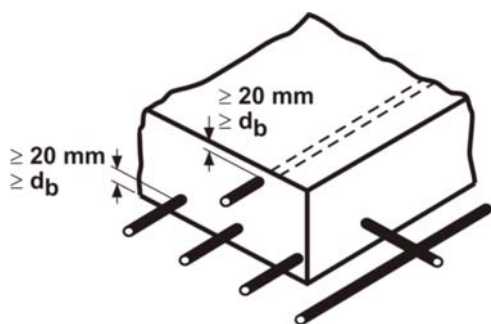
En la Figura 7.7.1. se muestran ejemplos de aplicación de los valores de recubrimientos mínimos de hormigón para elementos no pretensados, hormigonados “in-situ”.



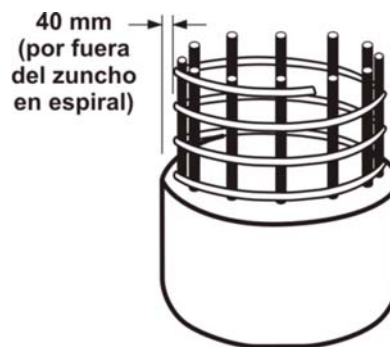
(a) Fundaciones



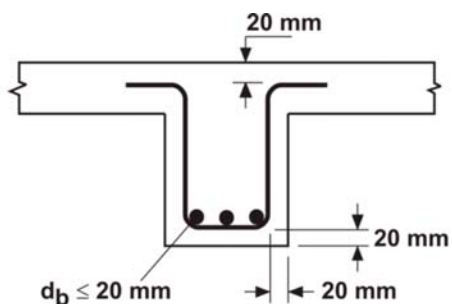
(b) Tabiques



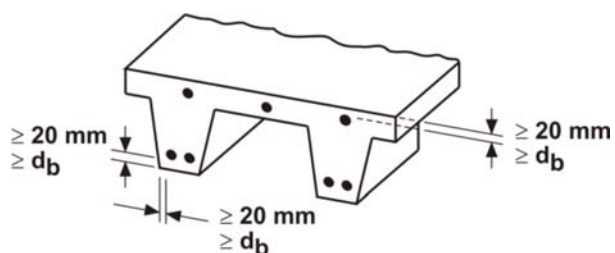
(c) Losas no expuestas al aire libre ni en contacto con el suelo, con $d_b \leq 32$ mm



(c) Columnas no expuestas al aire libre ni en contacto con el suelo



(c) Vigas no expuestas al aire libre ni en contacto con el suelo, con $d_b \leq 20$ mm



(c) Losas nervuradas no expuestas al aire libre ni en contacto con el suelo, con $d_b \leq 32$ mm

Figura 7.7.1. Ejemplos de recubrimientos mínimos especificados en la Tabla 7.7.1. para condiciones ambientales A1 y A2.

7.7.2. Hormigón colocado en obra (pretensado)

7.7.2.1. La **armadura tesa y no tesa, las vainas y los anclajes en los extremos**, deben tener el siguiente recubrimiento mínimo de hormigón, pero su valor no debe ser menor que el indicado en los artículos 7.7.5., 7.7.5.1. y 7.7.7.

Tabla 7.7.2. Recubrimientos mínimos para hormigón colocado en obra (pretensado) para las clases de exposición A1 y A2^(*) (ver también el artículo 7.7.5.)

	Condición	Recubrimiento mínimo en mm
(a)	<input type="checkbox"/> Hormigón colocado en la base de las fundaciones, en contacto con la capa de hormigón de limpieza. (El recubrimiento indicado NO incluye el espesor de la capa de limpieza).	50
(b)	Hormigón en contacto vertical con el suelo o expuesto al aire libre <input type="checkbox"/> para paneles de tabiques, losas y nervaduras <input type="checkbox"/> para otros elementos	25 30
(c)	Hormigón no expuesto al aire libre ni en contacto con el suelo:	
	Losas, tabiques, nervaduras	20
	Vigas, columnas: <input type="checkbox"/> para armadura principal <input type="checkbox"/> para estribos, estribos cerrados y zunchos en espiral	40 25
	Cáscaras y placas plegadas: <input type="checkbox"/> para barras y alambres con $d_b \leq 16 \text{ mm}$ <input type="checkbox"/> otro tipo de armadura	10 d_b pero ≥ 20
(*)	<ul style="list-style-type: none"> • Para las clases de exposición A3, Q1 y C1 (ver Tabla 2.1.), los valores dados en esta Tabla se deben incrementar un 30 %. • Para las clases de exposición CL, M1, M2, M3, C2, Q2 y Q3 (ver Tabla 2.1.), los valores dados en esta Tabla se deben incrementar un 50 %. • Para los elementos de hormigón pretensado clasificados como Clase T o C en el artículo 18.3.3., expuestos a ambientes agresivos o corrosivos, o a otras condiciones severas de exposición, el recubrimiento mínimo de la armadura pretensada se deberá incrementar un 50 %. Esta exigencia se podrá obviar si se verifica que la zona de tracción precomprimida del elemento, no resulta traccionada bajo la acción de las cargas de larga duración. 	

7.7.3. Hormigón prefabricado (elaborado en condiciones de control en planta)

La **armadura tesa y no tesa, las vainas y los anclajes en los extremos**, deben tener el siguiente recubrimiento mínimo de hormigón; pero su valor no debe ser menor que el indicado en los artículos 7.7.5., 7.7.5.1. y 7.7.7.

Tabla 7.7.3. Recubrimientos mínimos para el hormigón prefabricado (elaborado en condiciones de control en planta), para las clases de exposición A1 y A2 (*) (ver también el artículo 7.7.5.)

	Condición	Recubrimiento mínimo en mm
(a)	Hormigón que una vez desencofrado está en contacto con el suelo o expuesto al aire libre	
	Paneles para tabiques: <input type="checkbox"/> para barras con $d_b > 32 \text{ mm}$ y cables de pretensado con $d_b > 40 \text{ mm}$	40
	<input type="checkbox"/> para barras y alambres con $d_b \leq 32 \text{ mm}$ y cables de pretensado con $d_b \leq 40 \text{ mm}$	20
	Otros elementos: <input type="checkbox"/> para barras con $d_b > 32 \text{ mm}$ y cables de pretensado con $d_b > 40 \text{ mm}$ <input type="checkbox"/> para barras con $16 \text{ mm} < d_b \leq 32 \text{ mm}$ y cables de pretensado con $15 \text{ mm} < d_b \leq 40 \text{ mm}$ <input type="checkbox"/> para barras y alambres con $d_b \leq 16 \text{ mm}$ y cables de pretensado con $d_b \leq 15 \text{ mm}$	40 30 20
(b)	Hormigón no expuesto a la acción del aire libre ni en contacto con el suelo:	
	Losas, tabiques, nervaduras: <input type="checkbox"/> para barras con $d_b > 32 \text{ mm}$ y cables de pretensado con $d_b > 40 \text{ mm}$	30
	<input type="checkbox"/> cables de pretensado con $d_b \leq 40 \text{ mm}$	20
	<input type="checkbox"/> para barras y alambres con $d_b \leq 32 \text{ mm}$	15
	Vigas, columnas: <input type="checkbox"/> para armadura principal	d_b pero $\geq 15 \text{ y } \leq 40$
	<input type="checkbox"/> para estribos, estribos cerrados y zunchos en espiral	20
(*)	Cáscaras y placas plegadas: <input type="checkbox"/> cables de pretensado	20
	<input type="checkbox"/> para barras con $d_b > 16 \text{ mm}$	15
	<input type="checkbox"/> para barras y alambres con $d_b \leq 16 \text{ mm}$	10
	<ul style="list-style-type: none"> • Para las clases de exposición A3, Q1 y C1 (ver Tabla 2.1.), los valores dados en esta Tabla se deben incrementar un 30 %. • Para las clases de exposición CL, M1, M2, M3, C2, Q2 y Q3 (ver Tabla 2.1.), los valores dados en esta Tabla se deben incrementar un 50 %. 	

7.7.4. Paquetes de barras

El **recubrimiento mínimo para los paquetes de barras** deber ser igual al diámetro equivalente del paquete, sin necesidad de superar los **50 mm**; excepto para hormigón colocado contra el suelo y permanentemente en contacto con él, en cuyo caso el recubrimiento mínimo será de **70 mm**.

7.7.5. Recubrimientos mínimos para clases de exposición ambiental distintas de A1 y A2

Los **valores de los recubrimientos mínimos**, establecidos en los artículos 7.7.1., 7.7.2., 7.7.3. y 7.4.4., corresponden a las **clases de exposición ambiental A1 y A2** establecidas en las Tablas 2.1. y 9.6.3.

Para las **clases de exposición A3, Q1 y C1** los valores dados en los mencionados artículos se **deben incrementar** un **30 %** y para las clases **CL, M1, M2, M3, C2, Q2 y Q3** en un **50 %** .

7.7.5.1. Para los **elementos de hormigón pretensado** clasificados como **Clase T o C** en el artículo 18.3.3., expuestos a ambientes agresivos o corrosivos, o a otras condiciones severas de exposición, el **recubrimiento mínimo de la armadura pretensada se deberá incrementar un 50 %**. Esta exigencia se podrá obviar si se verifica que la zona de tracción precomprimida del elemento, no resulta traccionada bajo la acción de las cargas de larga duración.

7.7.6. Ampliaciones futuras

Las **armaduras**, los **insertos** y las **placas expuestas**, colocadas con el objetivo de prever futuras ampliaciones, se deben proteger contra la corrosión (ver el artículo 5.6.6.7.).

7.7.7. Dimensiones y recubrimientos mínimos para proteger a las estructuras de la acción del fuego

La **resistencia al fuego de los elementos y conjuntos de elementos de hormigón estructural simple, armado o pretensado, sin ningún tipo de revestimiento**, diseñados de acuerdo con este Reglamento se deberá determinar de acuerdo con las especificaciones que se detallan a continuación, hasta tanto el CIRSOC redacte un documento específico.

Los **tabiques, losas, entrepisos y cubiertas de hormigón** deberán verificar los espesores mínimos requeridos para considerar que poseen resistencia de barrera contra el fuego o sea que pueden limitar la propagación del mismo.

Los **elementos de hormigón que contengan armaduras de acero** deben además verificar los requisitos de recubrimiento de hormigón indicados en el artículo 7.7.7.2. con el fin de conservar la resistencia estructural al fuego.

En algunos casos se distingue entre:

- hormigones de densidad normal ejecutados con agregados gruesos constituidos principalmente por carbonato de calcio o una combinación de carbonato de calcio y magnesio (por ejemplo caliza o dolomita),

- hormigones de densidad normal ejecutados con agregados gruesos constituidos principalmente por sílice y silicatos.

Cuando se desconozca el tipo de agregados se deberá utilizar el valor correspondiente al agregado con el cual se obtenga el mayor espesor del elemento o el mayor recubrimiento de las armaduras.

7.7.7.1. Dimensiones mínimas de los elementos

Los **tabiques portantes o no portantes**, las **losas de entrepiso** y las **cubiertas de hormigón simple o armado** para los cuales se requiera una resistencia al fuego comprendida entre **1 h** y **4 h** deben cumplir con los **valores mínimos de espesor equivalente** especificados en la Tabla 7.7.7.1.a)

Tabla 7.7.7.1.a) Espesores mínimos equivalentes de tabiques, losas de entrepisos y cubiertas de hormigón

Tipo de agregados	Espesor mínimo equivalente (en mm) para una resistencia al fuego correspondiente a:				
	1 h	1 ½ h	2 h	3 h	4 h
Silíceos	90	110	130	160	180
Carbonatos	80	100	120	150	170

Para los **tabiques macizos y las losas con superficies planas** el espesor equivalente se debe adoptar igual al espesor real.

La determinación del espesor mínimo equivalente de los tabiques con núcleo hueco, o de los tabiques y losas construidos con paneles de hormigón prefabricado de núcleo hueco y de los elementos con alas de espesor variable se debe realizar de acuerdo con las especificaciones del artículo C 7.7.7.

La **dimensión mínima de las columnas de hormigón armado** ejecutadas con diferentes tipos de agregados debe ser igual o mayor que la especificada en la Tabla 7.7.7.1.b) para una resistencia al fuego de entre **1 h** y **4 h**.

Tabla 7.7.7.1.b). Dimensión mínima de las columnas de hormigón

Tipo de agregados	Dimensión mínima de la columna, (en mm) para una resistencia al fuego correspondiente a:				
	1 h	1 ½ h	2 h	3 h	4 h
Carbonatos	200	230	250	280	300
Silíceos	200	230	250	300	360

7.7.7.2. Recubrimiento de hormigón sobre las armaduras para la resistencia al fuego

El **recubrimiento mínimo de hormigón para la resistencia al fuego**, sobre la armadura de momento positivo de losas y vigas de entrepiso y en cubiertas se debe determinar utilizando las prescripciones que se detallan a continuación:

El recubrimiento de hormigón en ningún caso debe ser menor que el requerido en el artículo 7.7. de este Reglamento.

Para poder determinar el recubrimiento mínimo de hormigón, las losas y vigas se clasifican en **restringidas** y **no restringidas** de acuerdo con la Tabla 7.7.7.2.

Tabla 7.7.7.2. Clasificación de las construcciones - Construcciones restringidas y no restringidas

No Restringidas	
Tabiques portantes	Tramos simples y tramos finales simplemente apoyados de vanos múltiples tales como losas de hormigón o unidades prefabricadas ⁽¹⁾
Restringidas	
Tabiques portantes	Tramos interiores de vanos múltiples: <ol style="list-style-type: none"> 1. Sistemas de losas hormigonadas in situ 2. Hormigón prefabricado cuando la expansión térmica potencial es resistida por construcciones adyacentes ⁽²⁾
Pórticos de hormigón	<ol style="list-style-type: none"> 1. Vigas firmemente aseguradas a los elementos del pórtico 2. Sistemas de entrepiso o cubierta hormigonados in situ (como por ejemplo sistemas de vigas/losas, losas planas y losas nervuradas en una o dos direcciones) cuando el sistema de entrepiso o cubierta se hormigona junto con los elementos del pórtico 3. Tramos interiores y exteriores de sistemas prefabricados en los cuales las juntas se hormigonan in situ proporcionando restricción equivalente a la de la condición 1, pórticos de hormigón 4. Sistemas de entrepiso o cubierta prefabricados en los cuales los elementos estructurales están vinculados a dichos sistemas y la potencial expansión térmica de los sistemas de entrepiso o cubierta es resistida por el sistema apórticado o por los entrepisos o cubiertas adyacentes ⁽²⁾
<p>(1) Este Reglamento permite considerar que los sistemas de entrepiso y cubierta están restringidos cuando se encuentran arriostrados a tabiques con o sin vigas de arriostramiento, siempre que los tabiques estén diseñados y armados para resistir el empuje térmico del sistema de entrepiso o cubierta.</p> <p>(2) Por ejemplo, se considera que existe resistencia a la expansión térmica potencial cuando:</p> <ol style="list-style-type: none"> 1. Se utiliza una sobrecapa continua de hormigón estructural. 2. El espacio entre los extremos de las unidades prefabricadas o entre los extremos de las unidades y la cara vertical de los apoyos se rellena con hormigón o mortero, o 3. El espacio entre los extremos de las unidades prefabricadas y la cara vertical de los apoyos, o entre los extremos de unidades de losas macizas o de núcleo hueco, es igual o menor que 0,25 % de la longitud en el caso de elementos de hormigón de peso normal ó 0,1 % de la longitud en el caso de elementos de hormigón liviano estructural. 	

7.7.7.2.1. Recubrimiento de las armaduras de las losas

Para los **diferentes tipos de losas de entrepiso y cubierta**, el espesor mínimo del recubrimiento de hormigón sobre la armadura de momento positivo (armadura inferior) requerido para proporcionar una resistencia al fuego comprendida entre **1 h** y **4 h**, debe satisfacer los valores indicados en la Tabla 7.7.7.2.1.

Esta Tabla se debe aplicar a los sistemas de vigas y losas hormigonadas in situ, armadas en dos direcciones o a las losas macizas o de núcleo hueco cuyas superficies inferiores sean planas.

Tabla 7.7.7.2.1. Recubrimiento mínimo para losas de entrepiso y cubierta de hormigón

Tipo de agregados	Recubrimiento mínimo ^(1,2) para la resistencia al fuego (en mm) correspondiente a:					
	Construcción restringida	Construcción no restringida				
	4 h o menos	1 h	1½ h	2 h	3 h	4 h
No pretensada						
Silíceos	20	20	20	25	35	45
Carbonatos	20	20	20	20	35	35
Pretensada						
Silíceos	20	30	40	45	60	70
Carbonatos	20	25	35	45	55	60
(1) También deberán satisfacer los requisitos de recubrimiento mínimo establecidos en el artículo 7.7.1. (2) Medido desde la superficie del hormigón hasta la superficie de la armadura longitudinal.						

7.7.7.2.2. Recubrimiento mínimo de la armadura de flexión de las vigas no pretensadas

Para las **vigas restringidas y no restringidas** de diferentes anchos, el espesor mínimo del recubrimiento de hormigón sobre la armadura de momento positivo (armadura inferior) requerido para proporcionar una resistencia al fuego comprendida entre **1 h** y **4 h** debe satisfacer los valores indicados en la Tabla 7.7.7.2.2.

Los valores especificados en esta Tabla para vigas restringidas se deben aplicar a **vigas cuyos centros estén separados una distancia mayor que 1,2 m**.

En el caso de vigas y losas nervuradas restringidas, cuyos centros estén separados una distancia igual o menor que **1,2 m**, este Reglamento permite utilizar un recubrimiento de **20 mm** cuando la resistencia al fuego requerida sea igual o menor que **4 h**. Para vigas de anchos intermedios, el recubrimiento se debe determinar por interpolación lineal.

El recubrimiento de hormigón de una barra o alambre individual es el **mínimo espesor de hormigón entre la superficie de la barra o alambre y la superficie de la viga expuesta al fuego**.

Para las vigas en las cuales se utilicen barras o alambres múltiples, a los fines de la Tabla 7.7.7.2.2., el recubrimiento será el promedio del recubrimiento mínimo de las barras o alambres individuales. Para las barras en esquina (es decir, para aquellas barras que equidistan del fondo y el lateral de la viga) **el recubrimiento mínimo utilizado en los cálculos será igual a la mitad del valor real**.

El recubrimiento real de cualquier barra o alambre individual deberá ser igual o mayor que la mitad del valor indicado en la Tabla 7.7.7.2.2. ó 20 mm; de ambos el valor que resulte mayor.

Tabla 7.7.7.2.2. Recubrimiento mínimo para vigas no pretensadas

Restricción	Ancho de la viga, mm	Espesor del recubrimiento mínimo (en mm) para la resistencia al fuego correspondiente a:				
		1 h	1½ h	2 h	3 h	4 h
Restringida	130	20	20	20	25	35
	180	20	20	20	20	20
	≥ 250	20	20	20	20	20
No restringida	130	20	25	35	NP ⁽¹⁾	NP ⁽¹⁾
	180	20	20	20	45	80
	≥ 250	20	20	20	25	45
(1) No se permite						

7.7.7.2.3. Recubrimiento mínimo de la armadura de flexión pretensada (tesa)

Para las vigas restringidas y no restringidas y los elementos en forma de T de diferentes anchos y diferentes tipos de hormigón, el espesor mínimo del recubrimiento de hormigón sobre la armadura de momento positivo (armadura inferior), requerido para proporcionar una resistencia al fuego comprendida entre **1 h** y **4 h** debe satisfacer los valores indicados en las Tablas 7.7.7.2.3. y 7.7.7.2.4.

Los valores especificados en la Tabla 7.7.7.2.3. se deben aplicar a los elementos cuyos anchos **sean iguales o mayores que 200 mm**. Los valores especificados en la Tabla 7.7.7.2.4. se deben aplicar **a los elementos pretensados de cualquier ancho** en los cuales el área de la sección transversal sea igual o mayor que **25800 mm²**. En caso de conflicto entre los valores, este Reglamento permite utilizar el menor de los valores obtenidos de las Tablas 7.7.7.2.3. y 7.7.7.2.4.

El recubrimiento a utilizar con los valores de dichas Tablas será un promedio ponderado, calculado según los requisitos del artículo 7.7.7.2.2., reemplazando el término **barra** o **alambre** por los términos **cable** o **cordón**.

El recubrimiento mínimo de la armadura de momento positivo no tesa de una viga pretensada se deberá determinar de acuerdo con el artículo 7.7.7.2.2.

Tabla 7.7.7.2.3. Recubrimiento mínimo para vigas de hormigón pretensado de ancho igual o mayor que 200 mm

Restricción	Tipo de agregados	Ancho de la viga (mm)	Espesor del recubrimiento mínimo (en mm) para una resistencia al fuego correspondiente a:				
			1 h	1½ h	2 h	3 h	4 h
Restringida ⁽¹⁾	Carbonatos o silíceos	200	40	40	40	45	65
		≥ 300	40	40	40	40	50
No restringida	Carbonatos o silíceos	200	40	45	65	130 ⁽²⁾	NP ⁽³⁾
		≥ 300	40	40	50	65	80

(1) Los valores indicados para vigas restringidas se deben aplicar a las vigas cuya separación entre centros sea mayor que 1,2 m.
(2) No resulta práctico para vigas de 200 mm de ancho, pero se incluye con el fin de permitir la interpolación.
(3) No se permite.

Tabla 7.7.7.2.4. Recubrimiento mínimo para vigas de hormigón pretensado de cualquier ancho con un área de la sección transversal mayor que 25800 mm²

Restricción	Tipo de agregados	Área, ⁽¹⁾ mm ²	Espesor del recubrimiento mínimo (en mm) para una resistencia al fuego correspondiente a:				
			1 h	1½ h	2 h	3 h	4 h
Restringida	Carbonatos o silíceos	25800 ≤ A ≤ 96700	40	40	50	65	NP ⁽³⁾
		96700 < A ≤ 194000	40	40	40	45	65
		194000 < A	40	40	40	40	50
No Restringida	Carbonatos o Silíceos	25800 ≤ A ≤ 96700	50	64	NP ⁽³⁾	NP ⁽³⁾	NP ⁽³⁾
		96700 < A ≤ 194000	40	45	65	NP ⁽³⁾	NP ⁽³⁾
		194000 < A	40	40	50	80 ⁽²⁾	100 ⁽²⁾

(1) Al calcular el área de la sección transversal de una sección T, el área del ala se deberá sumar al área del alma, y el ancho total del ala, tal como se lo utiliza, no deberá ser mayor que tres veces el ancho promedio del alma.
(2) Se deberán adoptar medidas especiales para evitar el descascaramiento, ya sea mediante zunchos en espiral o estribos en U cuya separación no sea mayor que la profundidad del elemento y que tengan un recubrimiento mínimo de 25 mm.
(3) No se permite.

7.7.7.3. Recubrimiento mínimo de la armadura en columnas de hormigón armado

El **espesor mínimo del recubrimiento de hormigón** sobre la armadura longitudinal principal de las columnas, independientemente del tipo de agregados, **debe ser igual o mayor que 25 mm multiplicados por el número de horas de resistencia al fuego requeridas**, ó 50 mm; de ambos valores el que resulte menor.

7.8. DETALLES ESPECIALES DE LA ARMADURA PARA COLUMNAS

7.8.1. Barras dobladas por cambio de sección

Las **barras longitudinales dobladas debido a un cambio de sección de una columna**, deben cumplir con los siguientes artículos.

7.8.1.1. La **pendiente de la parte inclinada de la barra**, con respecto al eje de la columna, no debe exceder de **1:6**.

7.8.1.2. Los **tramos de las barras** que estén por encima y por debajo de la zona doblada, deben ser paralelos al eje de la columna.

7.8.1.3. Las **barras dobladas por un cambio en la sección de la columna**, deben tener un apoyo horizontal adecuado que puede ser proporcionado por estribos cerrados horizontales, zunchos en espiral o parte del entrepiso. Este apoyo horizontal debe ser diseñado para resistir **1,5 veces** la componente horizontal de la fuerza, determinada en la zona inclinada de dicha barra.

Los **estribos cerrados o zunchos en espiral**, se deben colocar a una distancia igual o menor que **150 mm** de los puntos de doblado.

7.8.1.4. Las barras que se desvían por **cambios de sección** se deben doblar antes de ser colocadas en los encofrados. Ver el artículo 7.3.

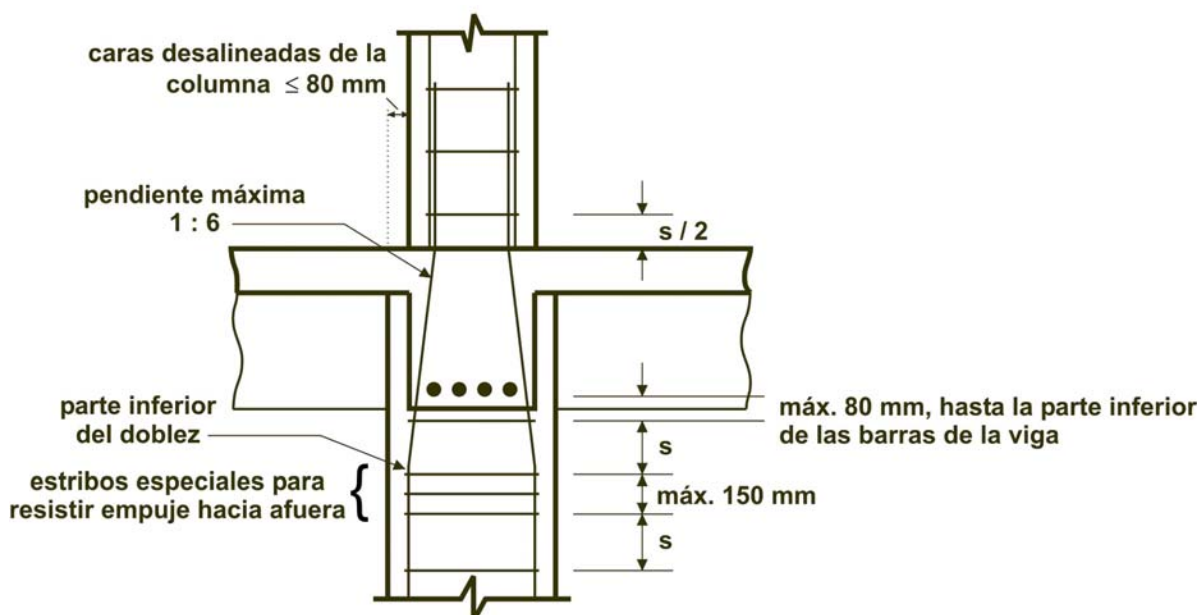


Figura 7.8.1. Barras dobladas por cambio de sección en las columnas.

7.8.1.5. Las **barras longitudinales** no se deben doblar cuando, al cambiar la sección de la columna, sus caras resulten desalineadas más de **80 mm**.

En este caso se deben agregar **barras yuxtapuestas con las barras longitudinales adyacentes a las caras desalineadas de la columna**, las que deben cumplir con lo especificado en el artículo 12.17.

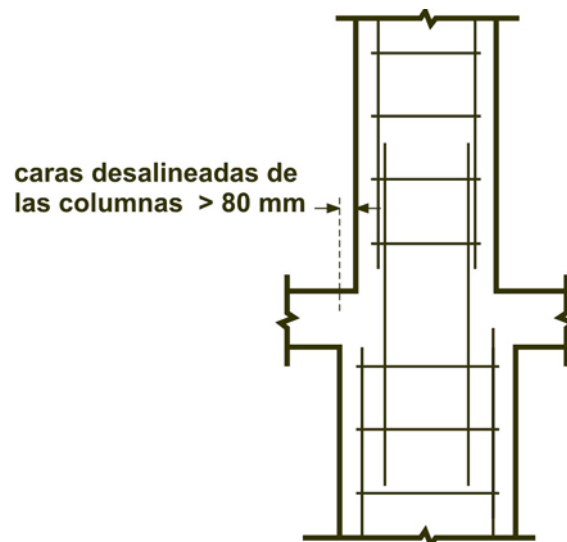


Figura 7.8.1.5. Cambio de sección en columnas con sus caras desalineadas más de 80 mm.

7.8.2. Núcleos de acero

La **transmisión de las cargas en los elementos compuestos con núcleos de acero estructural** solicitados a compresión, debe cumplir con las especificaciones de los artículos 7.8.2.1. a 7.8.2.4. inclusive.

7.8.2.1. Los extremos de los **núcleos de acero estructural** se deben terminar con precisión, para que apoyen correctamente en las secciones de empalme. Se deben adoptar medidas adecuadas para la alineación concéntrica de un núcleo con respecto al otro.

7.8.2.2. La **capacidad de transferencia** de carga por apoyo en los empalmes de los extremos, se debe considerar, como máximo, igual a un **50 %** del esfuerzo total de compresión en el núcleo de acero.

7.8.2.3. La **transmisión de los esfuerzos entre la base de la columna y la fundación** se debe diseñar de acuerdo con lo especificado en el artículo 15.8.

7.8.2.4. La **base de apoyo de la sección del núcleo de acero**, se debe diseñar para transmitir la carga total del elemento compuesto a la fundación, o para transmitir únicamente la carga del núcleo de acero, siempre que se disponga de una sección de hormigón suficiente como para transferir a la fundación, por compresión, la parte de la carga total soportada por el hormigón armado de la columna.

7.9. NUDOS

7.9.1. En los *nudos de los elementos principales de pórticos* (tales como vigas y columnas) **se debe realizar el confinamiento de las zonas de empalmes de la armadura continua y del anclaje de las barras que terminan en dichos nudos.**

7.9.2. El **confinamiento en los nudos** se debe materializar mediante hormigón externo, o estribos, estribos cerrados o zunchos en espiral interiores.

7.10. ARMADURA TRANSVERSAL PARA LOS ELEMENTOS SOLICITADOS A COMPRESIÓN

7.10.1. La **armadura transversal de los elementos comprimidos** debe cumplir con las condiciones establecidas en los artículos 7.10.4. y 7.10.5. y cuando se requiera armadura por corte o torsión, se deben verificar también con las prescripciones del Capítulo 11.

7.10.2. Los requisitos para la armadura transversal de **elementos comprimidos compuestos**, se establecen en el artículo 10.16. y los correspondientes a la armadura transversal de cables de pretensado, en el artículo 18.11.

7.10.3. Cuando se demuestre, mediante ensayos y análisis estructural, que se dispone de una resistencia adecuada y que la construcción es factible, **no será necesario** cumplir con los requisitos para la armadura transversal, establecidos en los artículos 7.10., 10.16. y 18.11.

7.10.4. Zunchos en espiral

Los **zunchos en espiral, para elementos solicitados a compresión**, deben cumplir con el artículo 10.9.3. y con los siguientes artículos.

7.10.4.1. Los **zunchos en espiral deben estar constituidos por barras o alambres continuos**, en forma de hélice cilíndrica, con separación uniforme, con un tamaño y disposición tales que permitan su manejo y colocación sin modificación de las dimensiones proyectadas.

7.10.4.2. Para **elementos hormigonados in-situ**, el diámetro de las barras o alambres de los zunchos en espiral debe ser $d_b \geq 10 \text{ mm}$.

7.10.4.3. El **paso libre s , entre las espiras del zuncho, debe ser:**

$$s \begin{cases} \leq & 80 \text{ mm} \\ \geq & 25 \text{ mm} \\ \geq & 1,33 \text{ del tamaño máximo nominal del agregado grueso} \end{cases}$$

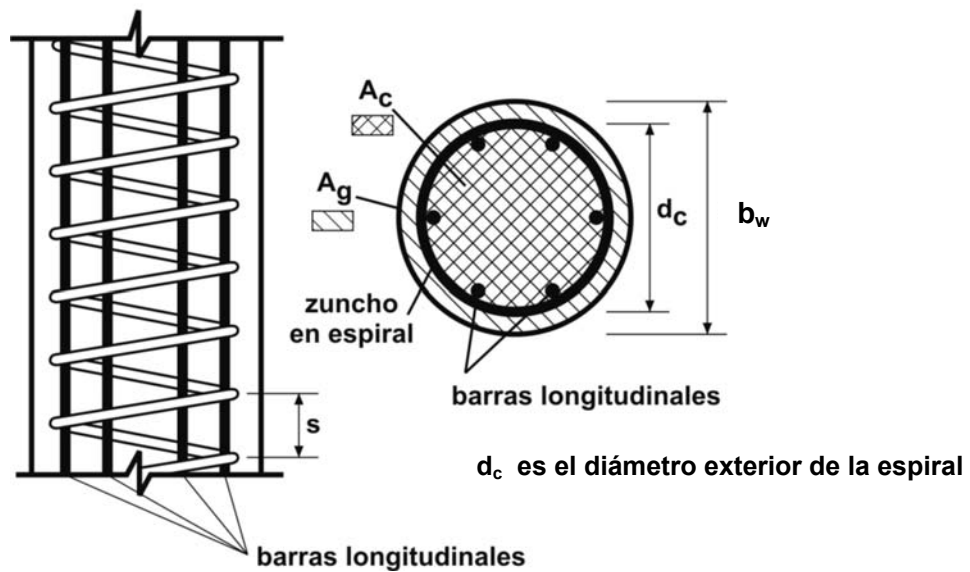


Figura 7.10.4.3. Armadura transversal en columnas (zunchos en espiral).

7.10.4.4. El **anclaje de los zunchos en espiral** se debe realizar con un aumento de **1 vuelta y media** más de la barra, o del alambre, en cada extremo del zuncho.

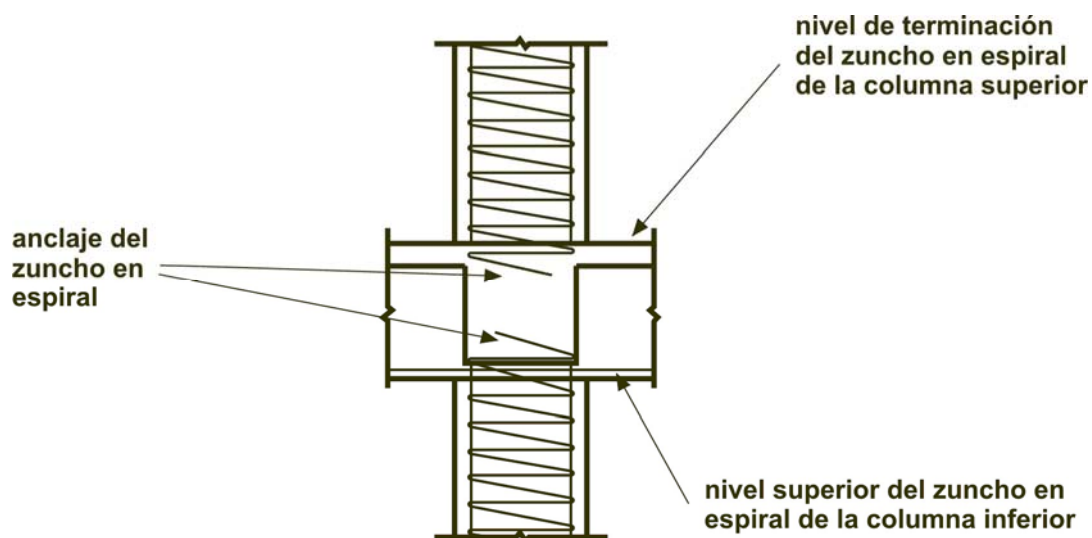


Figura 7.10.4.4. Anclaje de los zunchos en espiral para el caso de vigas en todas las caras de la columna.

7.10.4.5. Los **zunchos en espiral se deben empalmar** mediante alguno de los siguientes métodos:

- Empalme por yuxtaposición, donde la **longitud yuxtapuesta** debe ser $\geq 300 \text{ mm}$ e igual o mayor que las longitudes que se indican en la Tabla 7.10.4.5.

Tabla 7.10.4.5. Empalme de zunchos en espiral

1. Barra o alambre conformado sin revestir	48 d_b
2. Barra o alambre liso sin revestir	72 d_b
3. Barra o alambre liso, sin revestir, con gancho en el extremo del zuncho, de acuerdo con el artículo 7.1.3., embebido dentro del núcleo de hormigón confinado por el zuncho en espiral.	48 d_b
Este Reglamento no contempla la utilización de barras, alambres y mallas soldadas de acero para armaduras revestidos con epoxi, los que serán objeto de un documento CIRSOC específico.	

b) Empalme mecánico o soldadura completa, de acuerdo con el artículo 12.14.3.

7.10.4.6. Los **zunchos en espiral** se deben prolongar, desde la parte superior de la fundación o de la losa de cualquier nivel, hasta la altura de la armadura transversal más baja del elemento soportado.

7.10.4.7. Cuando no existan **vigas o ménsulas** en todos los lados de la columna, los estribos cerrados se deben colocar por encima de la terminación del zuncho en espiral, hasta la parte inferior de la losa o del **ábaco**, si existiera. (Ver definición de **ábaco** en el Anexo al Capítulo 1).

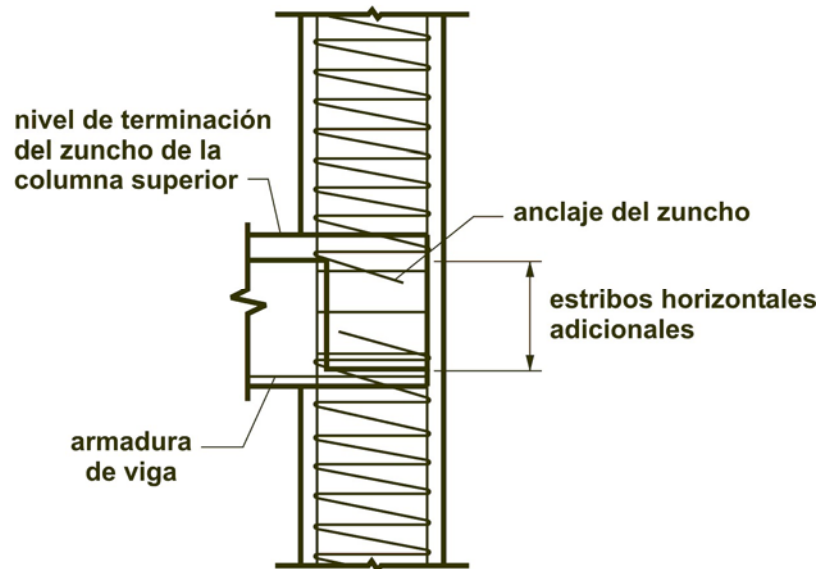


Figura 7.10.4.7. Anclaje de los zunchos en espiral para el caso de vigas en algunas caras de la columna.

7.10.4.8. En **columnas con capitel** (ver definición en el Anexo al Capítulo 1), el zuncho se debe prolongar hasta un nivel en el cual el diámetro, o el ancho del capitel, sea **2 veces** el de la columna.

7.10.4.9. Los **zunchos en espiral** se deben mantener firmemente colocados en su posición y bien alineados.

7.10.5. Estribos de columnas

Los estribos para elementos solicitados a compresión, deben cumplir con los artículos 7.10.5.1. a 7.10.5.5. inclusive.

7.10.5.1. Todas las barras, con excepción de las pretensadas, deben estar encerradas por medio de **estribos transversales cerrados**, cuyo diámetro mínimo será función del diámetro de las barras, de acuerdo con la Tabla 7.10.5.1.

Tabla 7.10.5.1. Diámetros mínimos d_{be} de los estribos de columna

Barras longitudinales, d_b	Diámetros mínimos de los estribos, d_{be} (mm)
$d_b \leq 16$ mm	6
$16 \text{ mm} < d_b \leq 25$ mm	8
$25 \text{ mm} < d_b \leq 32$ mm	10
$d_b > 32$ mm paquetes de barras	12

Se podrá utilizar alambre conformado o malla soldada de alambre con un área equivalente.

7.10.5.2. La **separación vertical s de los estribos cerrados** debe ser:

$$s \begin{cases} \leq 12 \text{ diámetros de la barra longitudinal,} \\ \leq 48 \text{ diámetros de la barra o alambre de los estribos,} \\ \leq \text{ dimensión del lado menor de la columna.} \end{cases}$$

7.10.5.3. Cada barra longitudinal, tanto de esquina como las alternadas, debe tener un soporte lateral proporcionado por la esquina de un estribo con un ángulo interior igual o menor que **135°** (barras soportadas). Podrá haber barras no soportadas siempre que su distancia a una barra soportada no supere los **15 d_{be}** .

Cuando las barras longitudinales estén ubicadas alrededor del perímetro de un círculo, se puede utilizar un estribo circular cerrado.

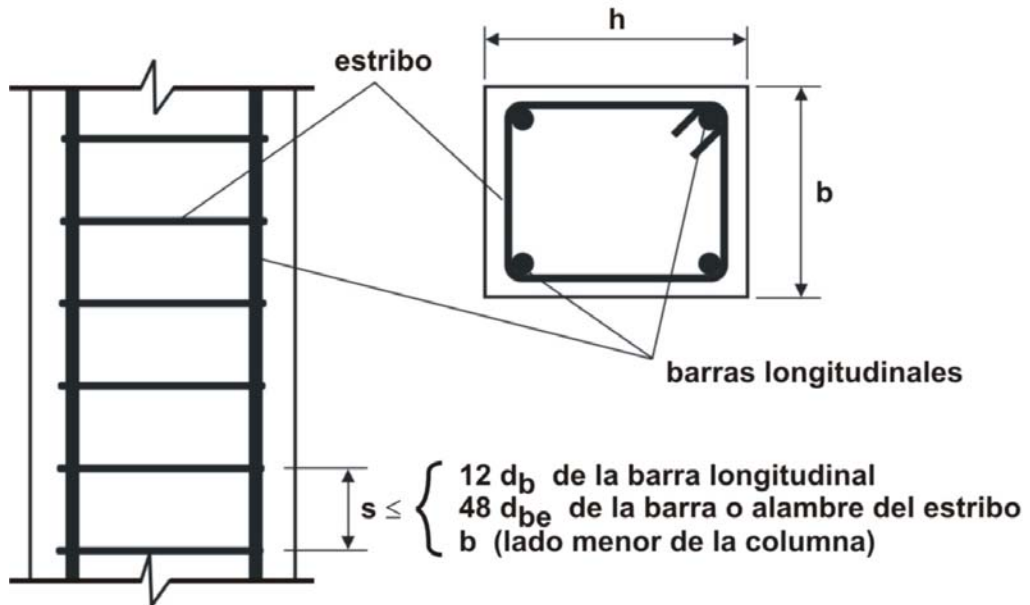


Figura 7.10.5.2. Separación vertical de los estribos cerrados.

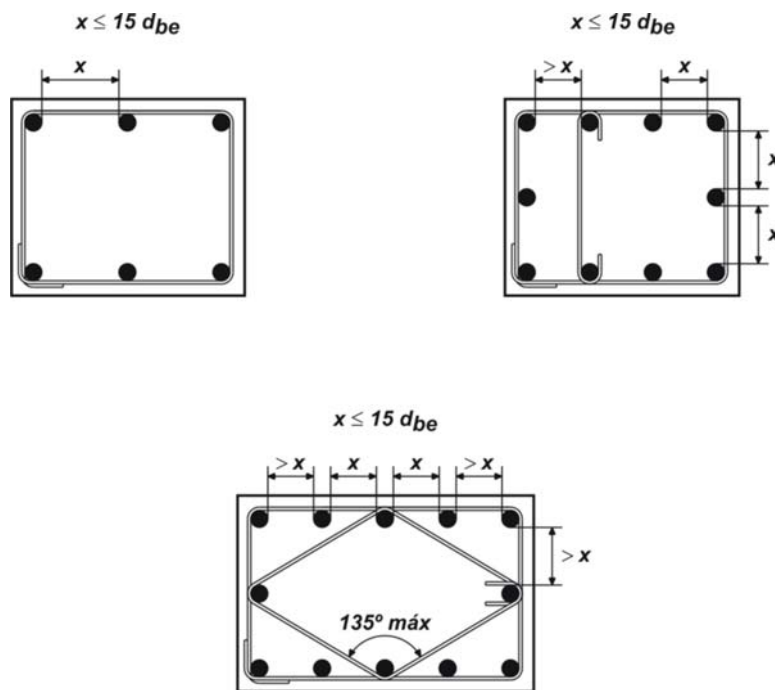


Figura 7.10.5.3. Distintos esquemas de distribución transversal de las barras longitudinales en columnas.

7.10.5.4. La **distancia vertical** entre el estribo cerrado del extremo inferior de la columna y la parte superior de la base (fundación), o de la losa de entrepiso, y la **distancia** entre el estribo cerrado del extremo superior de la columna y la **armadura horizontal más baja** de la losa o del ábaco superior, debe ser menor que la mitad del valor s de la separación entre estribos.

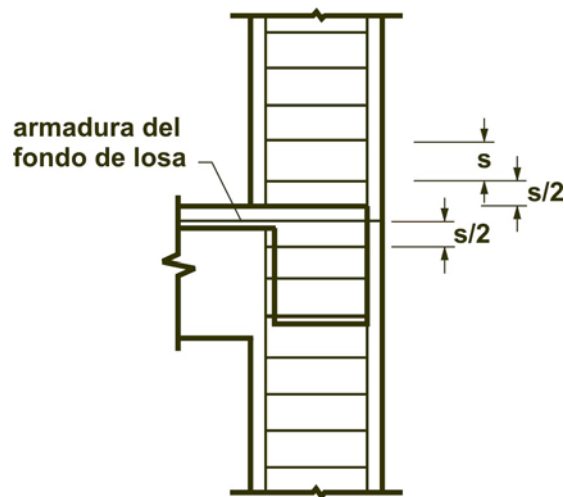


Figura 7.10.5.4. Terminación de los estribos cerrados para el caso de vigas en ALGUNAS caras de la columna.

7.10.5.5. Cuando a una columna concurren **vigas o ménsulas desde cuatro direcciones distintas**, el último estribo de la columna se debe colocar, como máximo, a **80 mm** por debajo de la armadura más baja de la viga, o ménsula de menor altura.

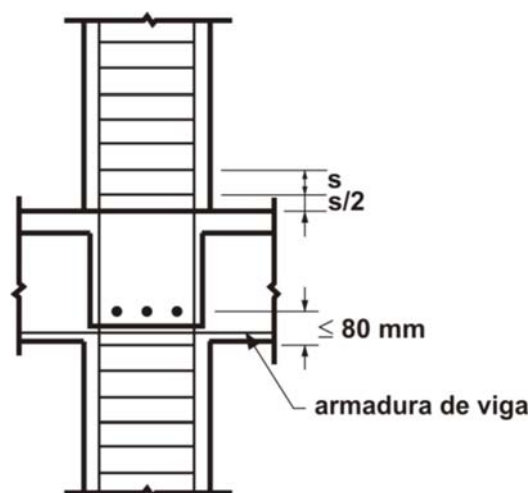


Figura 7.10.5.5. Terminación de los estribos cerrados para el caso de vigas en TODAS las caras de la columna.

7.10.5.6. Los **bulones de anclaje** que se colocan en la parte superior de columnas o pedestales, deben estar encerrados por armadura horizontal que contenga también, como mínimo, a cuatro barras verticales de la columna o pedestal.

La **armadura horizontal se debe distribuir en una altura de 120 mm** a partir de la parte superior de la columna, o pedestal, y debe estar constituida, como mínimo por **dos barras o alambres de $d_b = 12\text{ mm}$ ó tres barras o alambres de $d_b = 10\text{ mm}$.**

7.11. ARMADURA TRANSVERSAL PARA ELEMENTOS SOLICITADOS A FLEXIÓN

7.11.1. En las vigas, la armadura comprimida se debe encerrar con estribos abiertos o estribos cerrados que satisfagan las limitaciones de diámetro y separación establecidas en el artículo 7.10.5., o con una malla soldada de un área equivalente. **Tales estribos se deben colocar en todos los sectores donde se requiera armadura comprimida.**

7.11.2. La **armadura transversal en elementos de pórticos**, solicitados por tensiones reversibles, o torsión en los apoyos, debe estar constituida por estribos cerrados o zunchos en espiral, dispuestos alrededor de la armadura de flexión.

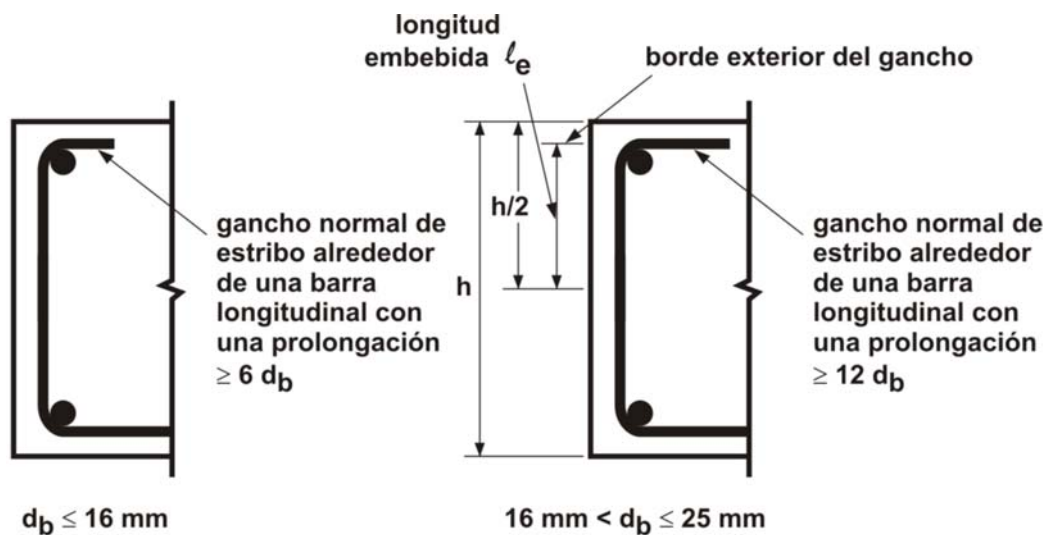
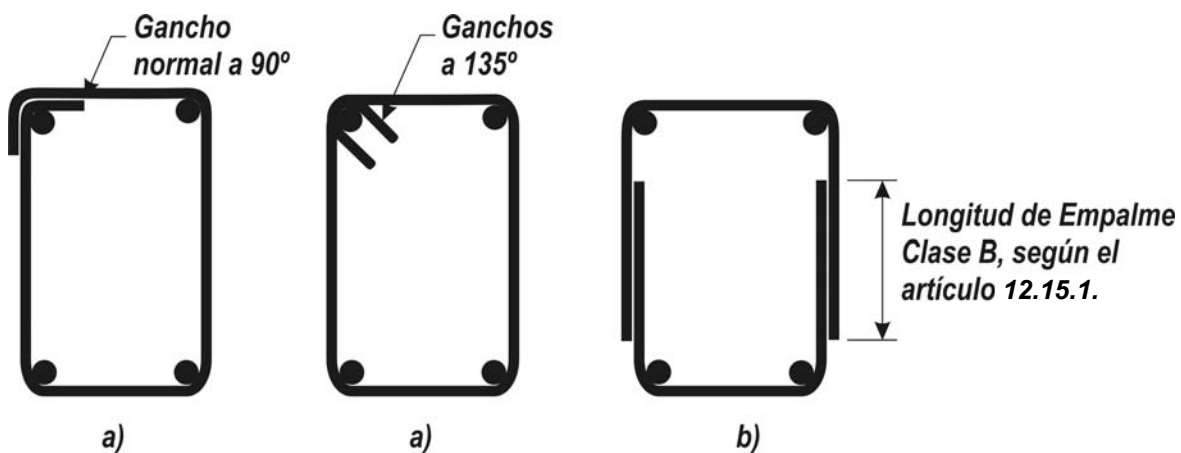
7.11.3. Tanto los estribos abiertos como los cerrados deben constituir una sola pieza, para lo cual estarán conformados por alguna de las tres opciones siguientes (Ver la Figura 7.11.3.):

- a) Un tramo de barra o alambre continuo empalmado sus ganchos extremos alrededor de una barra longitudinal.
- b) Uno o dos tramos de barra o alambre continuo con un empalme de **clase B** (empalme de **1,3 \angle**). Ver el artículo 12.15.1.
- c) Una barra o alambre continuo anclados como se indica en el artículo 12.13.

7.12. ARMADURA DE CONTRACCIÓN Y TEMPERATURA

7.12.1. En las **losas estructurales** donde la armadura de flexión esté dispuesta en una sola dirección, se debe colocar armadura en dirección perpendicular a ella para resistir los esfuerzos debidos a la contracción y a la temperatura.

7.12.1.1. La **armadura de contracción y temperatura** debe cumplir con las especificaciones del artículo 7.12.2. ó 7.12.3.



siendo:
$$l_e = \frac{0,17 d_b f_{yt}}{\sqrt{f'_c}}$$

c) Detalles de anclaje para los estribos en U (barras y alambres conformados) con $f_{yt} > 220 \text{ MPa}$ de acuerdo con el artículo 12.13.2.2.

Figura 7.11.3. Ejemplos de conformación de estribos

7.12.1.2. Cuando los **movimientos originados por contracción y temperatura estén restringidos de forma significativa**, se deben cumplir los requisitos establecidos en los artículos 8.2.4. y 9.2.3.

7.12.2. La **armadura conformada** que cumpla con las especificaciones del artículo 3.6. y se utilice como armadura de contracción y temperatura, se debe colocar de acuerdo con los artículos 7.12.2.1. a 7.12.2.3. inclusive.

7.12.2.1. El **área de la armadura de contracción y temperatura** debe ser tal que satisfaga, como mínimo, las cuantías mínimas totales (con respecto a la sección total o bruta bh) que se indican en la Tabla 7.12.2.1., pero en ningún caso debe ser $< 0,0014$.

7.12.2.2. La **separación máxima s** de la **armadura de contracción y temperatura** debe ser:

$$s \begin{cases} \leq 3 \text{ veces el espesor } h \text{ de la losa} \\ \leq 300 \text{ mm} \end{cases}$$

$$f_y \begin{cases} \leq 420 \text{ MPa cuantía mínima} = 0,0018 \\ > 420 \text{ MPa cuantía mínima} = \frac{0,0018 \cdot 420}{f_y} \geq 0,0014 \end{cases}$$

Tabla 7.12.2.1. **Cuantías mínimas ($\rho = A_s/b h$) totales para la armadura de contracción y temperatura**

Acero utilizado	Cuantías mínimas
(a) En losas donde se utilicen barras conformadas con ADN 420 ó ADN 420S ó malla soldada de alambre liso	0,0018
(b) En losas donde se utilice armadura con una tensión de fluencia mayor que 420 MPa	$\frac{0,0018 \cdot 420}{f_y}$

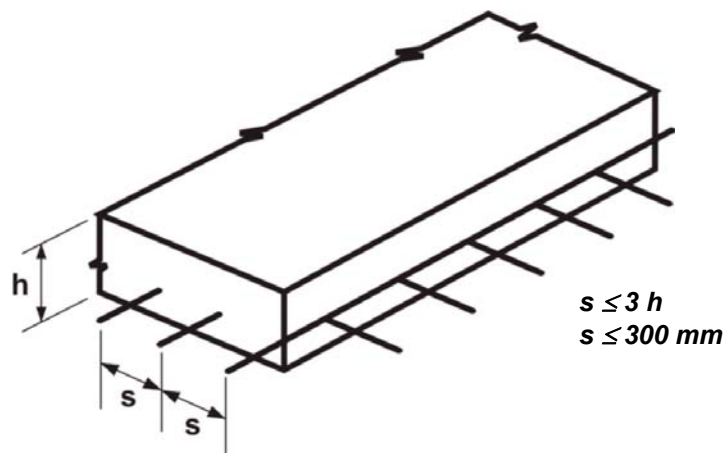


Figura 7.12.2.2. **Cuantía y ubicación de la armadura de contracción y temperatura en losas.**

7.12.2.3. En *todas las secciones donde sea necesario contar con armadura de contracción y temperatura*, ésta se debe disponer de manera tal que pueda desarrollar la *tensión de fluencia especificada f_y* , de acuerdo con lo indicado en el Capítulo 12 y en la Tabla 7.12.2.1.

7.12.3. Los *aceros de pretensado* que cumplan con las especificaciones del artículo 3.6.3. y sean utilizados como *armadura de contracción y temperatura* deben cumplir con los requisitos establecidos en los artículos 7.12.3.1. a 7.12.3.3. inclusive.

7.12.3.1. Los *cables* se deben dimensionar para que generen, en el área total o bruta del hormigón, una *tensión media de compresión mínima de 1 MPa*, considerando las tensiones de pretensado efectivo luego de producidas las pérdidas, de acuerdo con el artículo 18.6.

7.12.3.2. La *separación entre los cables* utilizados como armadura de contracción y temperatura debe ser $\leq 1,8 m$.

7.12.3.3. Si la *separación entre los cables* es $> 1,4 m$, se debe colocar *armadura no tesa adicional de contracción y temperatura* de acuerdo con el artículo 7.12.2. Esta armadura se debe disponer entre los cables en una franja cuyo ancho, medido desde el borde, sea igual a la separación entre cables.

7.13. REQUISITOS PARA LA INTEGRIDAD ESTRUCTURAL

7.13.1. A fin de asegurar la *integridad de la estructura en su conjunto*, los detalles de armado y las uniones se deben materializar de tal manera que los elementos de la estructura queden eficazmente vinculados entre sí.

7.13.2. Para *estructuras hormigonadas en obra*, se debe exigir el cumplimiento de los requisitos mínimos que se indican en los artículos 7.13.2.1. a 7.13.2.5. inclusive.

7.13.2.1. En la construcción de *elementos con nervaduras* se exige que, como mínimo, una barra o alambre de la armadura inferior se continúe o se empalme sobre el apoyo, con un empalme de tracción **Clase A** (ver el artículo 12.15.1), ó con un empalme mecánico o soldado que verifique el artículo 12.14.3., En los apoyos no continuos se exige que, como mínimo, una barra o alambre se ancle con un gancho normal (ver el artículo 7.1.).

7.13.2.2. Las *vigas perimetrales* de la estructura deben tener, como mínimo, la armadura continua que se indica a continuación:

- a) **1/6** de la *armadura de tracción* requerida por el momento negativo en el apoyo, pero no menos de dos **barras o alambres**, y
- b) **1/4** de la *armadura de tracción* requerida por el momento positivo máximo en el centro del tramo, pero no menos de **dos barras o alambres**

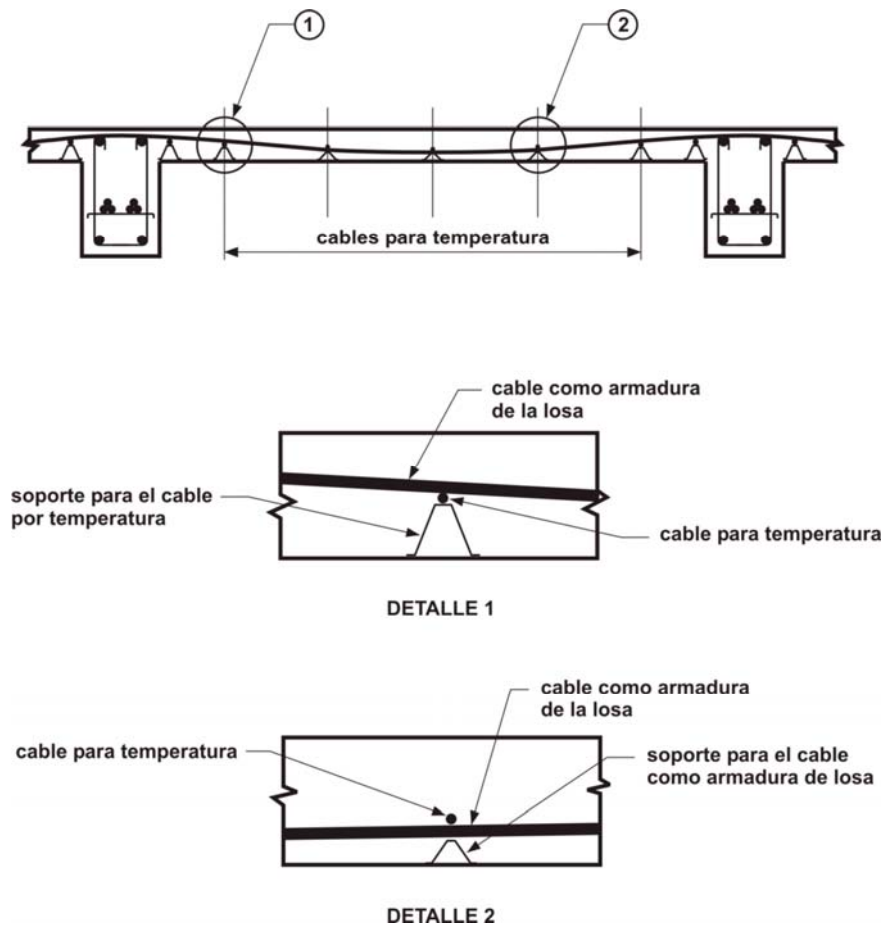


Figura 7.12.3. Detalles de la utilización de cables de pretensado sin adherencia como armadura de contracción y temperatura en la construcción de vigas y losas en una dirección.

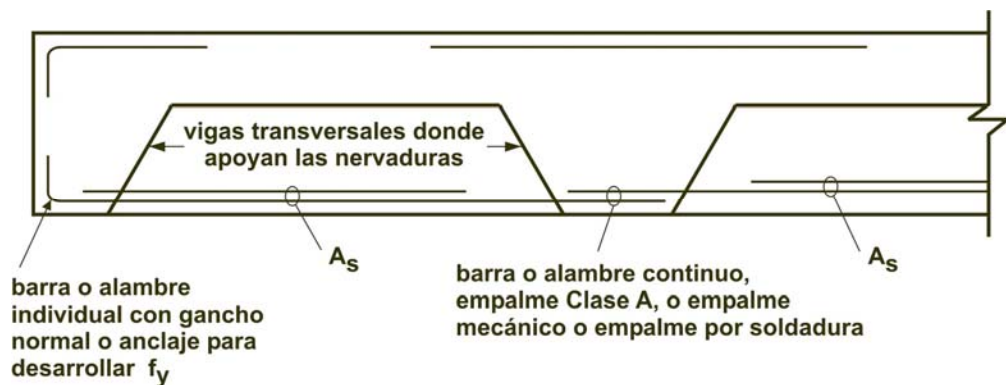


Figura 7.13.2.1. Armadura continua para la construcción de elementos con nervaduras (armadura requerida).

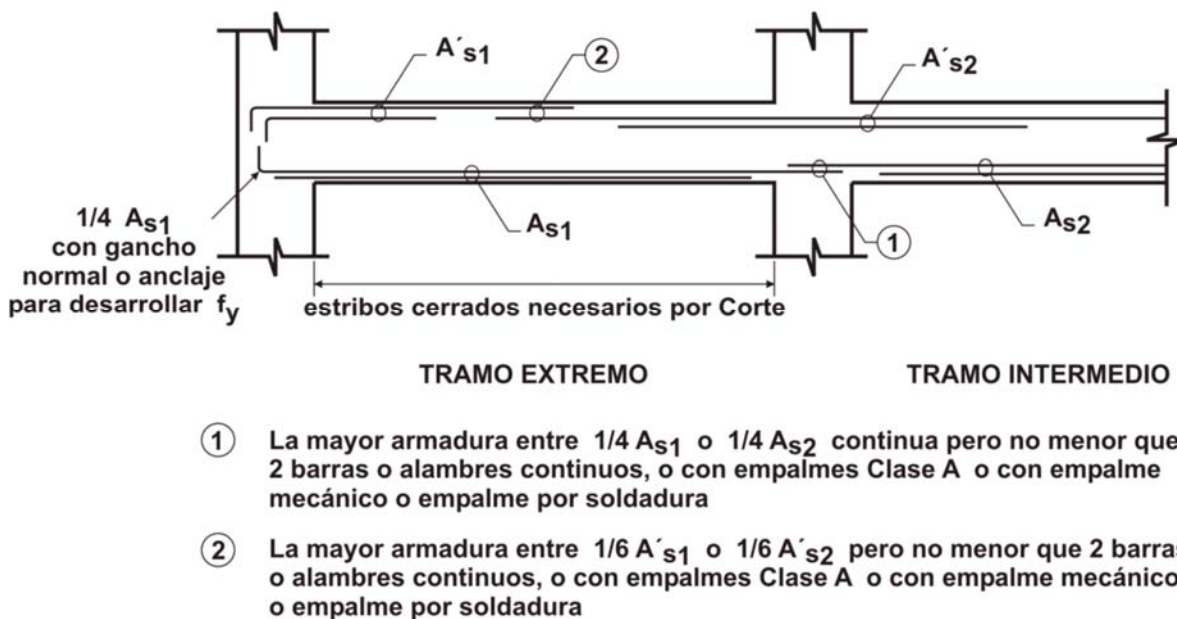


Figura 7.13.2.2. Armadura continua para vigas perimetrales (armadura requerida).

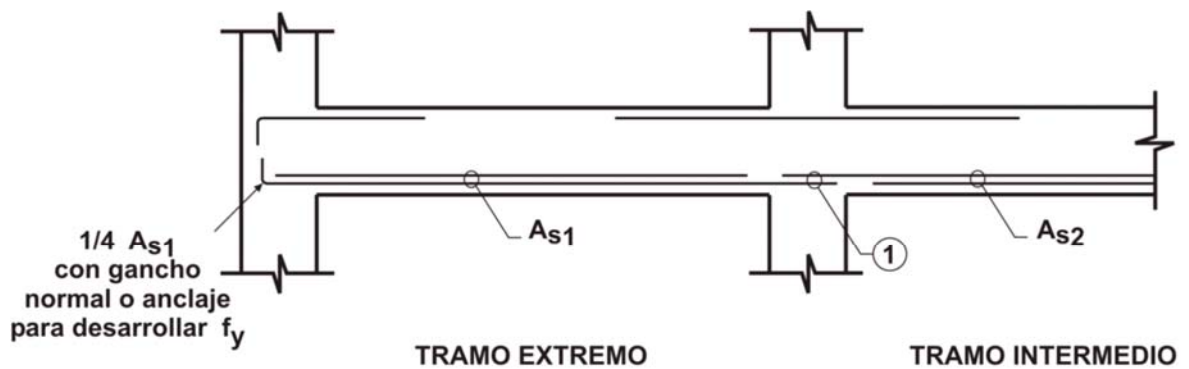
7.13.2.3. Cuando sea necesario recurrir a empalmes para asegurar la continuidad requerida, la armadura superior se debe empalmar en el centro del tramo o cerca de él, y la armadura inferior se debe empalmar en el apoyo o cerca del mismo.

Los empalmes deben ser empalmes de tracción **Clase A**, empalmes mecánicos o empalmes soldados que verifiquen las exigencias del artículo 12.14.3.

La **armadura continua requerida** en el artículo 7.13.2.2. (a) y (b) debe estar encerrada por las esquinas de los estribos en **U**, con ganchos a **135°** como mínimo, alrededor de las barras o alambres continuos superiores, o por estribos cerrados de una pieza, con ganchos a **135°** como mínimo, alrededor de las barras o alambres superiores. No se considera necesario continuar los estribos a través de las uniones.

7.13.2.4. En las **vigas no perimetrales** de la estructura, y siempre que no se coloquen estribos de acuerdo con el artículo 7.13.2.3., se debe continuar o empalmar sobre el apoyo (o cerca de él), como mínimo, un cuarto (**1/4**) de la armadura para momento positivo requerida para el momento máximo del tramo (pero no menos de **dos barras** o **alambres**), con un empalme de tracción **Clase A**, o un empalme mecánico o soldado que cumpla con las exigencias del artículo 12.14.3.

En los apoyos extremos (o no continuos) se debe anclar la armadura con un gancho normal.



- ① La mayor armadura entre $1/4 A_{s1}$ o $1/4 A_{s2}$ continua pero no menor que 2 barras o alambres continuos, o con empalme Clase A, o con empalme mecánico o por soldadura

Figura 7.13.2.4. Armadura continua para vigas no perimetrales, sin estribos en U ni estribos cerrados (armadura requerida).

7.13.2.5. Para los **detalles constructivos de losas armadas en dos direcciones**, ver el artículo 13.3.8.5.

7.13.3. En las **construcciones de hormigón prefabricado**, para vincular con efectividad los distintos elementos que componen las estructuras se deben colocar armaduras especiales de tracción en las direcciones transversal, longitudinal y vertical de la estructura y alrededor de su perímetro. Se deben aplicar las especificaciones del artículo 16.5.

7.13.4. Para la construcción de losas izadas ver los artículos 13.3.8.6. y 18.12.6.

PARTE 4 – REQUISITOS GENERALES

CAPÍTULO 8. ANÁLISIS Y DISEÑO – CONSIDERACIONES GENERALES

8.0. SIMBOLOGÍA

- A_s área de la armadura longitudinal traccionada, no tesa, en mm².
- A'_s área de la armadura longitudinal comprimida, en mm².
- b ancho del borde comprimido de la sección transversal de un elemento, en mm.
- d distancia desde la fibra comprimida extrema hasta el baricentro de la armadura longitudinal traccionada, no tesa, (altura útil), en mm.
- D cargas permanentes o las solicitaciones correspondientes.
- E_c módulo de elasticidad del hormigón, en MPa. Ver el artículo 8.5.1.
- E_p módulo de elasticidad del acero de pretensado, en MPa. Ver el artículo 8.5.3.
- E_s módulo de elasticidad de la armadura no tesa, en MPa. Ver el artículo 8.5.2.
- f'_c resistencia especificada a la compresión del hormigón, en MPa.
- $\sqrt{f'_c}$ raíz cuadrada de la resistencia especificada a la compresión del hormigón, en MPa.
- f_y tensión de fluencia especificada de la armadura longitudinal no tesa, (corresponde al límite de fluencia de la norma IRAM-IAS), en MPa.
- h espesor o altura total de la sección transversal de un elemento, en mm.
- l_n longitud de la luz libre medida entre las caras de los apoyos, en mm.
- L sobrecargas o las solicitaciones correspondientes.
- V_c resistencia nominal al corte proporcionada por el hormigón, en N.
- w_c densidad (peso unitario) del hormigón especificado, en kg/m³.
- w_u carga mayorada por unidad de longitud de una viga o de una losa en una dirección.
- β_1 factor que relaciona la altura del bloque de tensiones de compresión rectangular equivalente con la profundidad del eje neutro. Ver el artículo 10.2.7.3.

- ε_t deformación específica neta de tracción en el acero más traccionado, para la resistencia nominal, excluyendo las deformaciones debidas a la tensión efectiva de pretensado, la fluencia lenta, la contracción y las variaciones de temperatura. Ver definición en el Anexo al Capítulo 1.
- ρ cuantía de la armadura traccionada, no tesa; relación entre A_s y $b d$ ($\rho = A_s / b d$). Ver el artículo C 10.3.3. y el Apéndice B.
- ρ' cuantía de la armadura comprimida, no tesa; relación entre A'_s y $b d$ ($\rho' = A'_s / b d$).
- ρ_b cuantía de la armadura que produce condiciones de deformación balanceadas; relación entre A_s y $b d$. Ver el artículo 10.3.2.
- ϕ factor de reducción de resistencia. Ver el artículo 9.3.

8.1. MÉTODOS DE DISEÑO

8.1.1. En el diseño del hormigón estructural los elementos deben ser dimensionados para obtener una resistencia adecuada, de acuerdo con las disposiciones de este Reglamento, utilizando los **factores de mayoración de carga y de reducción de resistencia ϕ** , especificados en el Capítulo 9.

8.1.2. Este Reglamento **permite** realizar el diseño de los elementos de hormigón armado utilizando las disposiciones del **Apéndice B “Especificaciones Alternativas para el Diseño de Elementos de Hormigón Armado y Pretensado Solicitados a Flexión y Carga axial”**, siempre que dichas disposiciones sean utilizadas en su totalidad.

8.1.3. Los **elementos de anclajes** comprendidos dentro del campo de validez del **Apéndice D “Anclajes en Hormigón”**, incorporados con el fin de transferir cargas entre elementos vinculados, se deben diseñar utilizando el mencionado **Apéndice**.

8.2. CARGAS

8.2.1. *Las disposiciones de diseño de este Reglamento se fundamentan en la suposición de que las estructuras se diseñan para resistir todas las cargas solicitantes.*

8.2.2. Las **cargas de servicio** se deben obtener de los **Reglamentos CIRSOC** específicos, al igual que los factores de reducción que sean aplicables.

8.2.3. En el diseño para cargas de viento, de acuerdo con el **Reglamento CIRSOC 102-2005**, las partes que integran la estructura se deben dimensionar para resistir las **cargas laterales totales**. Las estructuras sometidas a acciones sísmicas se deben diseñar de acuerdo con las prescripciones establecidas en el **Reglamento INPRES-CIRSOC 103 Parte II-2005**.

8.2.4. Se deben considerar los efectos de los esfuerzos debidos al pretensado, cargas de montaje, vibraciones, impacto, contracción de fraguado, cambios de temperatura, fluencia lenta, expansión de hormigones de contracción compensada y asentamientos diferenciales de los apoyos.

8.3. MÉTODOS DE ANÁLISIS

8.3.1. Todos los elementos de pórticos o estructuras continuas se deben diseñar para resistir los efectos máximos producidos por las cargas mayoradas, determinados mediante un análisis elástico, excepto cuando éstos se modifiquen de acuerdo con el artículo 8.4.

El diseño se puede simplificar utilizando las hipótesis especificadas en los artículos 8.6., 8.7., 8.8. y 8.9.

8.3.2. Este Reglamento permite utilizar métodos aproximados para el análisis de pórticos en edificios de configuración regular, con luces, alturas de entrepisos y tipos de construcción usuales, **excepto para el caso del hormigón pretensado.**

8.3.3. En el diseño de **vigas continuas y losas armadas en una dirección**, se pueden utilizar los momentos y esfuerzos de corte aproximados, que se indican en la Tabla 8.3.3. como alternativa al análisis de pórticos, siempre que se cumplan las siguientes condiciones:

- a) se tengan dos o más tramos;
- b) los tramos sean aproximadamente iguales, con la longitud del tramo mayor, como máximo, un **120 %** de la longitud del tramo menor adyacente;
- c) las cargas estén uniformemente distribuidas;
- d) la sobrecarga sin mayorar **L**, sea igual o menor que **3 veces** la carga permanente **D**, sin mayorar;
- e) los elementos sean prismáticos.

Para determinar los momentos negativos, el valor de ℓ_n se debe adoptar como el promedio de las luces libres adyacentes.

8.3.4. Este **Reglamento** permite utilizar **modelos de bielas** para el diseño del hormigón estructural, para lo cual se debe aplicar el **Apéndice A.**

8.4. REDISTRIBUCIÓN DE LOS MOMENTOS NEGATIVOS EN ELEMENTOS CONTINUOS, SOLICITADOS A FLEXIÓN

8.4.1. En los **apoyos de elementos continuos, solicitados a flexión**, se permitirá **reducir o aumentar** los momentos negativos calculados con la teoría elástica, para cualquier distribución de cargas, hasta **1000 ϵ_t , con un máximo de 20 %**. Esta modificación no se podrá realizar cuando los momentos se hayan obtenido en forma aproximada.

Tabla 8.3.3. Valores aproximados de momentos y esfuerzos de corte para vigas continuas y losas armadas en una sola dirección que cumplan con las condiciones indicadas en el artículo 8.3.3.

<ul style="list-style-type: none"> ☐ Momento positivo <ul style="list-style-type: none"> ☐ Tramos exteriores <ul style="list-style-type: none"> ▪ si el extremo discontinuo está articulado ▪ si el extremo discontinuo está empotrado ☐ Tramos interiores 	$w_u \ell_n^2 / 11$ $w_u \ell_n^2 / 14$ $w_u \ell_n^2 / 16$
<ul style="list-style-type: none"> ☐ Momento negativo en la cara exterior del primer apoyo interior <ul style="list-style-type: none"> ▪ dos tramos ▪ más de dos tramos 	$w_u \ell_n^2 / 9$ $w_u \ell_n^2 / 10$
<ul style="list-style-type: none"> ☐ Momento negativo en las demás caras de apoyos interiores 	$w_u \ell_n^2 / 11$
<ul style="list-style-type: none"> ☐ Momento negativo en la cara de todos los apoyos para: <ul style="list-style-type: none"> ▪ losas con luces $\leq 3 m$ ▪ vigas en las cuales la relación entre la suma de las rigideces de las columnas y la rigidez de la viga sea > 8 en cada extremo del tramo 	$w_u \ell_n^2 / 12$
<ul style="list-style-type: none"> ☐ Momento negativo en la cara interior de los apoyos exteriores para los elementos construidos monolíticamente con sus apoyos <ul style="list-style-type: none"> ▪ cuando el apoyo es una viga de borde ▪ cuando el apoyo es una columna 	$w_u \ell_n^2 / 24$ $w_u \ell_n^2 / 16$
<ul style="list-style-type: none"> ☐ Esfuerzo de corte en elementos extremos en la cara del primer apoyo interior 	$1,15 w_u \ell_n / 2$
<ul style="list-style-type: none"> ☐ Esfuerzo de corte en la cara de todos los demás apoyos 	$w_u \ell_n / 2$
<p>siendo:</p> <ul style="list-style-type: none"> w_u la carga mayorada total por unidad de longitud de viga o por unidad de área de losa. ℓ_n la luz libre para momento positivo y esfuerzo de corte, y el promedio de las dos luces libres adyacentes para momento negativo. 	

8.4.2. Para calcular los momentos en las secciones interiores de cada tramo, se deben utilizar los momentos negativos modificados sobre los apoyos.

8.4.3. La redistribución de los momentos negativos se puede hacer sólo cuando ϵ_t sea **igual o mayor que 0,0075** en la sección en la cual se reduce el momento.

8.5. MÓDULO DE ELASTICIDAD

8.5.1. El **módulo de elasticidad E_c del hormigón de densidad normal** (entre 2000 y 2800 kg/m³) se puede determinar con la expresión (8-1) siempre que las tensiones no superen el valor **0,45 $\sqrt{f'_c}$** :

$$E_c = 4700 \sqrt{f'_c} \quad (\text{en MPa}) \quad (8-1)$$

El **módulo de elasticidad del hormigón con valores de w_c comprendidos entre 1500 y 2500 kg/m³** se puede determinar con la siguiente expresión:

$$E_c = w_c^{1,5} 0,043 \sqrt{f'_c} \quad (\text{en MPa}) \quad (8-2)$$

en la cual f'_c se debe expresar en MPa.

8.5.2. El **módulo de elasticidad E_s de la armadura no tesa**, se puede considerar igual a:

$$E_s = 200000 \text{ MPa} \quad (8-3)$$

8.5.3. El **módulo de elasticidad E_p para el acero de pretensado** elegido se debe determinar mediante ensayos o ser suministrado por el fabricante.

8.6. RIGIDEZ

8.6.1. Para calcular las **rigideces relativas a flexión y torsión** de columnas, tabiques, sistemas de entresijos y cubiertas, se puede adoptar cualquier conjunto de hipótesis razonables, las que deberán ser mantenidas durante todo el análisis a fin de que el mismo resulte coherente.

8.6.2. Cuando existan cartelas, sus efectos se deben considerar en la determinación de los momentos y en el dimensionado de los elementos.

8.7. LUZ DE CÁLCULO

8.7.1. La **luz de cálculo**, $l_{cál}$, de los elementos que no están contruidos monolíticamente con sus apoyos, se define como la **luz libre entre los apoyos** l_n , **más la altura h del elemento**, y en ningún caso debe superar el valor de la distancia l_c entre los centros de apoyo.

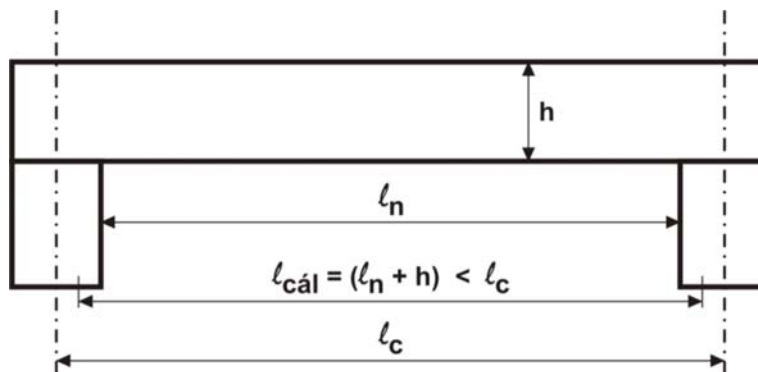


Figura 8.7.1. Luz de cálculo

8.7.2. Para la determinación de los **momentos en pórticos o en elementos continuos**, la luz de cálculo se debe adoptar igual a la distancia entre ejes de apoyos.

8.7.3. Para las **vigas contruidas monolíticamente con sus apoyos**, se permite realizar el diseño en base a los momentos en las caras de los apoyos.

8.7.4. Las **losas macizas o nervuradas**, contruidas monolíticamente con sus apoyos, con luces libres menores o iguales que **3 m**, se pueden calcular como losas continuas sobre apoyos simples, con longitudes iguales a las luces libres de la losa, despreciándose el ancho de las vigas.

8.8. COLUMNAS

8.8.1. Las **columnas** se deben diseñar para resistir los **esfuerzos axiales generados por las cargas mayoradas actuando sobre todos los entrepisos superiores y la cubierta**, más el momento máximo debido a las cargas mayoradas actuando sobre un solo tramo adyacente del entrepiso o cubierta que se analiza. Se debe considerar también la condición de carga que genera la máxima relación entre el momento y la carga axial.

8.8.2. En **pórticos o en elementos continuos** se debe considerar, tanto en las columnas exteriores como en las interiores, el **efecto de las cargas no balanceadas** de los entrepisos y cubiertas, así como el efecto de cargas excéntricas debidas a otras causas.

8.8.3. Para determinar en **columnas** los **momentos debidos a las cargas gravitatorias**, se pueden considerar empotrados, los extremos más alejados de las columnas contruidas monolíticamente con la estructura.

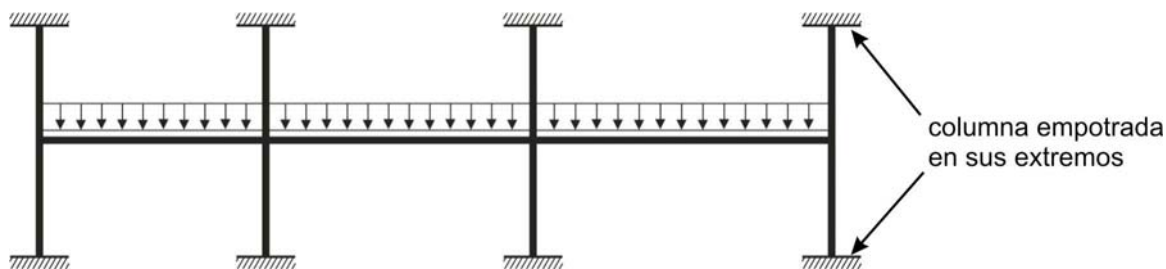


Figura 8.8.3. Hipótesis para calcular momentos en las columnas debidos a cargas gravitatorias.

8.8.4. La **resistencia requerida a la flexión**, en cualquier nivel de entrepiso o en la cubierta, se determinará **distribuyendo el momento entre las columnas inmediatamente arriba y abajo del entrepiso considerado**, en forma proporcional a las rigideces relativas de las columnas y a las condiciones de empotramiento.

8.9. DISPOSICIÓN DE LA SOBRECARGA

8.9.1. Este Reglamento permite suponer que:

- a) la sobrecarga está aplicada únicamente al entrepiso o cubierta considerado,
- b) los extremos más alejados de las columnas, construidas monolíticamente con la estructura, están empotrados.

8.9.2. Este Reglamento permite suponer que la disposición de la sobrecarga se limita a las combinaciones de:

- a) carga permanente mayorada en todos los tramos, con la sobrecarga total mayorada en dos tramos adyacentes,
- b) carga permanente mayorada en todos los tramos, con la sobrecarga total mayorada en tramos alternados.

8.10. SISTEMAS DE VIGAS T

8.10.1. En la construcción de **vigas T, las alas y el alma se deben construir monolíticamente**, o de lo contrario se debe garantizar que estén efectivamente unidos entre sí.

8.10.2. El **ancho de losa b**, que se considera efectivo como ala de una **viga T**, debe ser igual o menor que **1/4 de la luz de la viga**, y el **ancho efectivo del ala**, a cada lado del alma, debe ser:

$$\left\{ \begin{array}{l} \leq 8 \text{ veces el espesor de la losa} \\ \leq 1/2 \text{ de la distancia libre al alma de la viga adyacente} \end{array} \right.$$

8.10.3. Para **vigas** con una **losa de un solo lado (vigas L)**, el **ancho sobresaliente efectivo del ala** debe ser:

$$\left\{ \begin{array}{l} \leq 1/12 \text{ de la luz de la viga} \\ \leq 6 \text{ veces el espesor de la losa} \\ \leq 1/2 \text{ de la distancia libre al alma de la viga adyacente} \end{array} \right.$$

8.10.4. En las **vigas aisladas**, en las que se utilice una sección **T** para generar con el ala un área adicional de compresión, el ala debe tener las siguientes características:

$$\text{un espesor} \geq 1/2 \text{ del ancho del alma}$$

$$\text{un ancho total del ala} \leq 4 \text{ veces el ancho del alma}$$

8.10.5. Cuando la **armadura principal de flexión**, en una losa considerada como ala de una **viga T** (excluyendo las losas nervuradas), sea paralela a la viga, se debe colocar una **armadura perpendicular a la viga en la parte superior de la losa**, de acuerdo con las indicaciones dadas en los artículos 8.10.5.1. y 8.10.5.2.

8.10.5.1. La **armadura transversal se debe diseñar para resistir la carga mayorada que actúa sobre el ala**, suponiendo que trabaja en voladizo. Para vigas aisladas se debe considerar el ancho total del ala y para otros tipos de viga sólo será necesario considerar el ancho efectivo del ala.

8.10.5.2. La **separación de la armadura transversal** debe ser:

$$s \left\{ \begin{array}{l} \leq 3 \text{ veces el espesor de la losa} \\ \leq 300 \text{ mm} \end{array} \right.$$

8.11. LOSAS NERVURADAS

8.11.1. Las **losas nervuradas** son elementos constituidos por una combinación monolítica de una losa superior con nervios regularmente espaciados orientados en una dirección, o en dos direcciones ortogonales.

8.11.2. Los **nervios** deben tener las siguientes limitaciones dimensionales:

$$b_{\min} \geq 100 \text{ mm}$$

$$h_{\text{nervio}} \leq 3,5 \text{ veces su ancho m\u00ednimo (se refiere al ancho menor)}$$

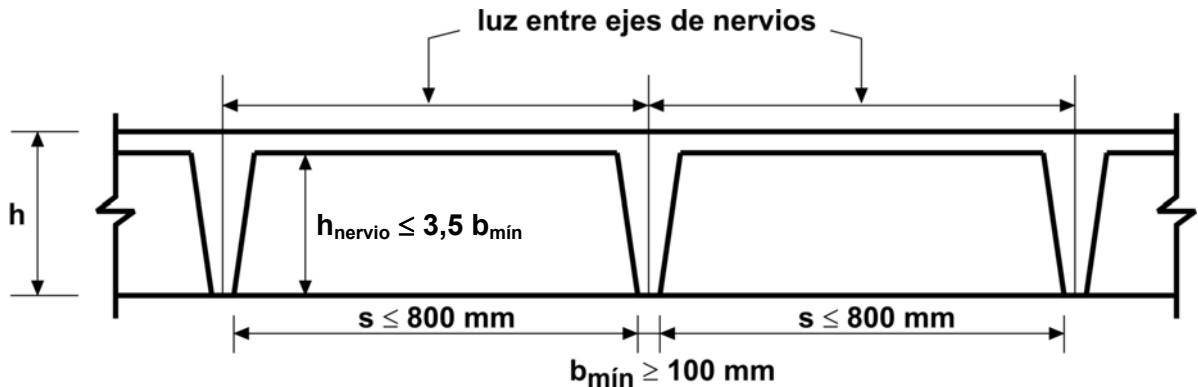


Figura 8.11.2. Limitaciones dimensionales para las losas nervuradas

8.11.3. La **luz libre entre los nervios** debe ser $\leq 800 \text{ mm}$.

8.11.4. Las **losas nervuradas** que no cumplan con las limitaciones dadas en los art\u00edculos 8.11.1., 8.11.2. y 8.11.3. **se deben dise\u00f1ar como losas y vigas**.

8.11.5. Cuando se utilicen como encofrados perdidos, casetones de cer\u00e1mica u hormig\u00f3n, con una resistencia a la compresi\u00f3n, como m\u00ednimo, igual a la resistencia del hormig\u00f3n de los nervios, se podr\u00e1n aplicar los art\u00edculos 8.11.5.1. y 8.11.5.2.

8.11.5.1. Para la **determinaci\u00f3n de la resistencia al corte** y del **momento negativo** se puede incluir la pared vertical del elemento de relleno que est\u00e1 en contacto con el nervio. No se debe incluir ninguna otra parte de los rellenos en los c\u00e1lculos de resistencia.

Dado que los elementos de relleno no est\u00e1n normalizados para este fin, tanto su utilizaci\u00f3n como las reglas para el dimensionamiento y construcci\u00f3n de la losa quedan supeditadas a la comprobaci\u00f3n experimental de la resistencia tanto del bloque individual como del conjunto.

8.11.5.2. El **espesor de la losa de hormig\u00f3n** sobre los elementos de relleno permanentes (encofrados perdidos) que se integran a la losa debe ser:

$$\geq 40 \text{ mm}$$

$$\geq 1/12 \text{ de la distancia libre entre nervios}$$

En este caso el encofrado perdido se considera como parte del recubrimiento.

8.11.5.3. En las **losas nervuradas en una dirección**, se debe colocar en la losa una armadura transversal a los nervios, de acuerdo con el artículo 7.12.

8.11.6. Cuando se utilicen encofrados o rellenos removibles que no cumplan con lo especificado en el artículo 8.11.5., se deben aplicar los artículos 8.11.6.1. y 8.11.6.2.

8.11.6.1. El **espesor de la losa sobre encofrados removibles** debe ser:

$$\geq 50 \text{ mm}$$

$$\geq 1/12 \text{ de la distancia libre entre nervios}$$

8.11.6.2. En la **losa** se debe colocar una **armadura perpendicular a los nervios** con el fin de cubrir los requerimientos de flexión y considerar las concentraciones de carga, si las hubiera, la que en ningún caso debe ser menor que el valor establecido en el artículo 7.12.

8.11.7. Cuando se dispongan conductos o tuberías embebidos en la losa, de acuerdo con lo establecido en el artículo 6.4., el espesor de la losa debe ser el necesario para cumplir, respecto del conducto, con los recubrimientos especificados en el artículo 7.7., considerando la profundidad máxima del conducto o tubería en cualquier punto. Tales conductos o tuberías no deben reducir significativamente la resistencia de la estructura.

8.11.8. En las **losas nervuradas** se puede considerar que la contribución del hormigón a la resistencia al corte V_c , es un **10 %** mayor que la especificada en el Capítulo 11. La resistencia al corte se puede incrementar mediante el uso de armadura de corte o incrementando el ancho en los extremos de los nervios.

8.12. TERMINACIÓN SUPERFICIAL DE LAS LOSAS (contrapisos)

8.12.1. La terminación superficial de la losa (contrapiso) no se debe considerar como parte del elemento estructural, a menos que se hormigone monolíticamente con la losa o se diseñe de acuerdo con las exigencias del Capítulo 17.

8.12.2. Cualquier terminación o contrapiso ejecutado con hormigón se puede considerar como parte del recubrimiento requerido, o como parte del espesor total del elemento para consideraciones no estructurales (recubrimiento de las armaduras, protección contra el fuego, etc.), **siempre que se adopten todas las medidas necesarias para garantizar que el contrapiso no se desprenda provocando una disminución en el recubrimiento**. A tal fin se debe respetar el artículo 7.7. en el que se especifica para el anclaje de las armaduras, un recubrimiento mínimo de hormigón construido monolíticamente.

CAPÍTULO 9. REQUISITOS DE RESISTENCIA Y COMPORTAMIENTO EN SERVICIO

9.0. SIMBOLOGÍA

- A_g área total o bruta de la sección de hormigón, en mm². En una sección hueca, A_g es el área de hormigón solamente y no incluye el área del o los vacíos.
- A_s área de la armadura longitudinal traccionada, no tesa, en mm².
- A'_s área de la armadura longitudinal comprimida, en mm².
- b ancho del borde comprimido de la sección transversal de un elemento, en mm.
- c distancia desde la fibra comprimida extrema al eje neutro, en mm.
- d distancia desde la fibra comprimida extrema hasta el baricentro de la armadura longitudinal traccionada, no tesa, (altura útil), en mm.
- d' distancia desde la fibra comprimida extrema hasta el baricentro de la armadura longitudinal comprimida, en mm.
- d_t distancia desde la fibra comprimida extrema hasta el baricentro de la capa de armadura longitudinal más traccionada, mm.
- D cargas permanentes o las solicitaciones correspondientes, (cargas permanentes debidas al peso de los elementos estructurales y de los elementos que actúan en forma permanente sobre la estructura), en N.
- E efecto provocado por las componentes horizontal y vertical de la acción sísmica, en N.
- E_c módulo de elasticidad del hormigón, en MPa. Ver el artículo 8.5.1.
- f'_c resistencia especificada a la compresión del hormigón, en MPa.
- $\sqrt{f'_c}$ raíz cuadrada de la resistencia especificada a la compresión del hormigón, en MPa.
- f_{ct} valor promedio de la resistencia a la tracción por compresión diametral del hormigón liviano, en MPa.

- f_r módulo de rotura del hormigón o resistencia a la tracción por flexión del hormigón, en MPa. Es una tensión teórica de tracción correspondiente a la rotura por flexión del hormigón, calculada como si la distribución de tensiones fuera lineal. Ver el artículo 9.5.2.3.
- f_y tensión de fluencia especificada de la armadura longitudinal no tesa (corresponde al límite de fluencia de la norma IRAM-IAS), en MPa.
- f_{yt} tensión de fluencia especificada de la armadura transversal no tesa (corresponde al límite de fluencia de la norma IRAM-IAS), en MPa.
- F cargas debidas al peso y presión de fluidos con presiones bien definidas y alturas máximas controlables, o las solicitaciones correspondientes, en N.
- h espesor o altura total de la sección transversal de un elemento, en mm.
- H cargas debidas al peso y presión lateral del suelo, del agua en el suelo u otros materiales, o las solicitaciones correspondientes, en N.
- I_{cr} momento de inercia de la sección fisurada de hormigón, en mm⁴.
- I_e momento de inercia efectivo para el cálculo de las flechas, en mm⁴.
- I_g momento de inercia de la sección total o bruta del elemento de hormigón, con respecto al eje baricéntrico, sin considerar la armadura, en mm⁴.
- l luz de una viga o losa en una dirección; longitud libre de un voladizo, en mm. Ver el artículo 8.7.
- l_n longitud de la luz libre medida entre las caras de los apoyos, en mm.
- L sobrecargas o las solicitaciones correspondientes (sobrecarga debida a la ocupación y a los equipos móviles), en N.
- L_r sobrecargas en las cubiertas o las solicitaciones correspondientes.
- M_a momento máximo *sin mayorar* en un elemento, para la etapa en la que se calcula su flecha, en N mm.
- M_{cr} momento de fisuración, en N mm. Ver el artículo 9.5.2.3.
- P_b resistencia nominal para carga axial (resistencia axial nominal), en la condición de deformación balanceada, en N. Ver el artículo 10.3.2.
- P_n resistencia nominal para carga axial (resistencia axial nominal), de la sección transversal, en N.
- R carga debida a la lluvia, o las solicitaciones correspondientes, en N.
- S carga debida a la nieve, o las solicitaciones correspondientes, en N.
- S_n resistencia nominal, en N

<i>T</i>	solicitaciones de coacción y efectos provenientes de la contracción o expansión resultante de las variaciones de temperatura, fluencia lenta de los materiales componentes, contracción, cambios de humedad y asentamientos diferenciales o sus combinaciones.
<i>U</i>	resistencia requerida para resistir las cargas mayoradas o las solicitaciones correspondientes.
<i>w_c</i>	densidad (peso unitario) del hormigón especificado, en kg/m ³ .
<i>W</i>	carga debida al viento o las solicitaciones correspondientes, en N.
<i>y_t</i>	distancia desde el eje baricéntrico de la sección transversal bruta del hormigón, sin considerar la armadura, a la cara traccionada, en mm.
<i>α_f</i>	relación entre la rigidez a flexión de la sección de una viga y la rigidez a flexión de una faja de losa, cuyo ancho está limitado lateralmente por los ejes centrales de los paños de losa adyacentes (si los hubiera) a cada lado de la viga. Ver el Capítulo 13.
<i>α_{fm}</i>	valor promedio de <i>α_f</i> para todas las vigas de borde de un paño de losa.
<i>β</i>	relación entre las luces libres, mayor y menor, de una losa armada en dos direcciones. Ver el artículo 9.5.3.3.
<i>ε_t</i>	deformación específica neta de tracción en el acero más traccionado, para la resistencia nominal, excluyendo las deformaciones debidas a la tensión efectiva del pretensado, la fluencia lenta, la contracción y las variaciones de temperatura.
<i>λ</i>	factor de modificación relacionado con la densidad (peso unitario) del hormigón.
<i>λ_Δ</i>	factor para calcular la flecha adicional debida a los efectos a largo plazo. Ver el artículo 9.5.2.5.
<i>ξ</i>	factor que depende del tiempo para cargas de larga duración (cargas sostenidas). Ver el artículo 9.5.2.5.
<i>ρ</i>	cuantía de la armadura traccionada, no tesa; relación entre <i>A_s</i> y <i>bd</i> (<i>ρ = A_s / bd</i>). Ver el artículo C 10.3.3. y el Apéndice B.
<i>ρ'</i>	cuantía de la armadura comprimida, no tesa; relación entre <i>A'_s</i> y <i>bd</i> (<i>ρ' = A'_s / bd</i>).
<i>ρ_b</i>	cuantía de la armadura que produce condiciones de deformación balanceadas; (<i>ρ_b = A_s / bd</i>). Ver el artículo 10.3.2.
<i>φ</i>	factor de reducción de la resistencia. Ver el artículo 9.3.

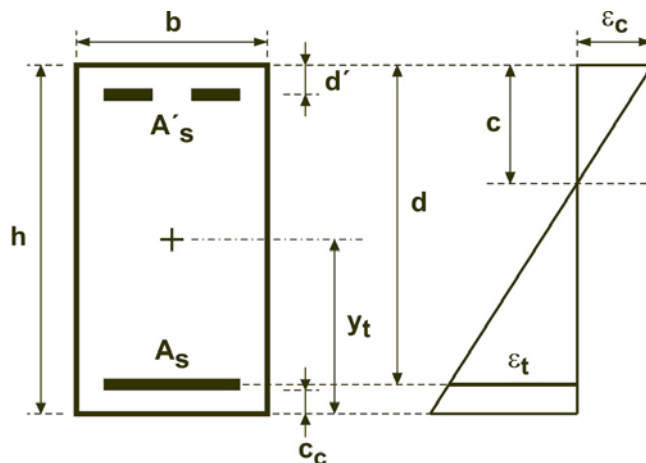


Figura 9.0. Simbología. (En este caso $d = d'$).

9.1. REQUISITOS GENERALES

9.1.1. Las estructuras y los elementos estructurales se deben diseñar para obtener, en cualquier sección, una resistencia igual o mayor que la resistencia requerida, determinada para las cargas mayoradas combinadas en la forma establecida en este Reglamento.

El requisito básico para el diseño por resistencia de estructuras de hormigón se puede expresar de la siguiente forma:

$$\begin{aligned} \text{Resistencia de Diseño} &\geq \text{Resistencia Requerida} \\ \phi S_n &\geq U \end{aligned}$$

9.1.2. Los elementos estructurales deben cumplir también con todos los demás requisitos establecidos en este Reglamento, con el fin de asegurar un adecuado comportamiento bajo cargas de servicio.

9.1.3. Este Reglamento permite el diseño de las estructuras y de los elementos estructurales, utilizando la combinación de factores de cargas y reducción de resistencias indicados en el **Apéndice C**, pero **no permite, bajo ningún concepto**, que los factores de carga dados en este Capítulo se utilicen en conjunto con los factores de reducción de resistencias dados en el **Apéndice C "Combinación alternativa de factores de carga y reducción de resistencias"**.

9.2. RESISTENCIA REQUERIDA

9.2.1. La **resistencia requerida** U debe ser igual o mayor que los efectos de las cargas mayoradas dadas en las combinaciones (9-1) a (9-7).

El efecto de una o más cargas **no actuando simultáneamente** debe ser investigado por el Proyectista o Diseñador Estructural.

Las combinaciones que el Proyectista o Diseñador Estructural debe analizar, como mínimo, son:

$$\bullet \quad U = 1,4 (D+F) \quad (9-1)$$

$$\bullet \quad U = 1,2 (D +F+T) + 1,6 (L+ H) + 0,5 (L_r \text{ ó } S \text{ ó } R) \quad (9-2)$$

$$\bullet \quad U = 1,2 D + 1,6 (L_r \text{ ó } S \text{ ó } R) + (f_1 L \text{ ó } 0,8 W) \quad (9-3)$$

$$\bullet \quad U = 1,2 D + 1,6 W + f_1 L + 0,5 (L_r \text{ ó } S \text{ ó } R) \quad (9-4)$$

$$\bullet \quad U = 1,2 D + 1,0 E + f_1 (L + L_r) + f_2 S \quad (9-5)$$

$$\bullet \quad U = 0,9 D + 1,6 W + 1,6 H \quad (9-6)$$

$$\bullet \quad U = 0,9 D + 1,0 E + 1,6 H \quad (9-7)$$

siendo:

$f_1 = 1,0$ para lugares de concentración de público donde la sobrecarga sea mayor a $5,00 \text{ kN/m}^2$ y para playas de estacionamiento y garages.

$f_1 = 0,5$ para otras sobrecargas.

$f_2 = 0,7$ para configuraciones particulares de cubiertas (tales como las de dientes de sierra), que no permiten evacuar la nieve acumulada.

$f_2 = 0,2$ para otras configuraciones de cubierta.

excepto en los siguientes casos:

a) Cuando la carga de viento W no haya sido reducida por un factor de direccionalidad (ver el Reglamento **CIRSOC 102-2005**), se permite utilizar $1,3 W$ en lugar de $1,6 W$, en las combinaciones (9-4) y (9-6).

b) El factor de carga para H puede ser considerado igual a 0 en las combinaciones (9-6) y (9-7) si la acción estructural debida a H contrarresta o neutraliza la acción debida a W ó a E . Cuando la presión lateral del suelo contribuya a resistir acciones estructurales debidas a otras fuerzas, **la misma no se debe incluir en H** , sino en la **resistencia de diseño**.

9.2.2. Si en el diseño se considera la resistencia a los efectos de impacto, éstos se deben incluir en la sobrecarga L .

9.2.3. Las estimaciones de los asentamientos diferenciales, la fluencia lenta, la contracción de fraguado, la expansión de hormigones de contracción compensada y los cambios de temperatura, se deben fundamentar en una **evaluación realista** de la ocurrencia de tales efectos durante la vida útil de la estructura.

9.2.4. Cuando una estructura esté ubicada en una zona inundable, el Proyectista o Diseñador Estructural deberá evaluar y definir las cargas debidas a inundación y las combinaciones de carga correspondientes hasta tanto el CIRSOC redacte un documento específico que las contemple.

Cuando una estructura esté sujeta a esfuerzos provocados por cargas de hielo atmosférico se deberán utilizar las cargas de hielo y las combinaciones de carga correspondientes, especificadas en el **Reglamento CIRSOC 104-2005**.

9.2.5. Para el dimensionamiento de la **zona de anclaje de los elementos postesados** se debe aplicar un factor de carga de **1,2** a la máxima fuerza del gato de tesado.

9.3. RESISTENCIA DE DISEÑO

9.3.1. La **resistencia de diseño** proporcionada por un elemento estructural, sus uniones con otros elementos, así como por sus secciones transversales, en términos de flexión, carga axial, corte y torsión; se debe calcular como la **resistencia nominal** obtenida de acuerdo con los requisitos y suposiciones de este Reglamento, multiplicada por los factores ϕ de reducción de resistencia, establecidos en los artículos 9.3.2., 9.3.4. y 9.3.5.

9.3.2. El **factor de reducción de resistencia ϕ , para aquellas combinaciones** que **no incluyen sismo**, debe ser el indicado en los artículos 9.3.2.1. al 9.3.2.5. inclusive.

9.3.2.1. Secciones controladas por tracción, de acuerdo con la definición del artículo 10.3.4. (ver también el artículo 9.3.2.7.)

$$\phi = 0,90$$

9.3.2.2. Secciones controladas por compresión, de acuerdo con la definición del artículo 10.3.3.:

a) elementos armados con zunchos en espiral de acuerdo con el artículo 10.9.3.

$$\phi = 0,70$$

b) elementos armados con otro tipo de armadura

$$\phi = 0,65$$

Para las secciones en las cuales la deformación específica neta de tracción en el acero más traccionado, para la resistencia nominal, está comprendida entre los límites establecidos para las **secciones controladas por compresión y por tracción**, el valor de ϕ se puede incrementar linealmente desde el valor dado para las secciones controladas por compresión hasta **0,90**, a medida que la deformación neta de tracción en el acero más traccionado, para la resistencia nominal, se incrementa desde el límite para la deformación controlada por compresión (que para $f_y = 420 \text{ MPa}$ será **0,002**) hasta **0,005**.

Cuando se utilice el Apéndice B, en forma alternativa para aquellos elementos que verifiquen las siguientes características:

- $f_y \leq 420 \text{ MPa}$,
- **armadura simétrica**
- $(d - d') / h \geq 0,70$,

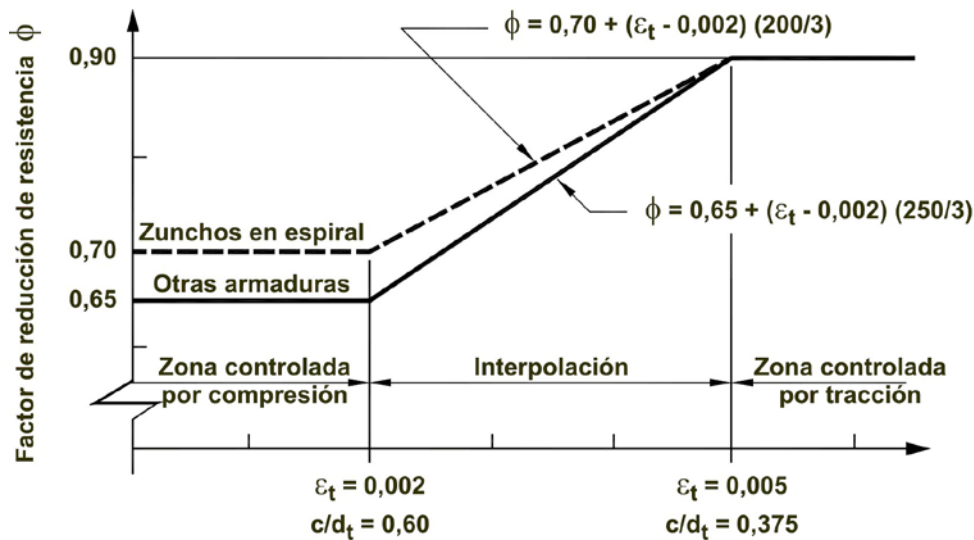
el valor de ϕ se podrá incrementar linealmente hasta **0,90** a medida que ϕP_n disminuye desde $0,10 f'_c A_g$ hasta **cero**. Para los elementos armados con otro tipo de armadura (artículo 9.3.2.2.b), el valor de ϕ se puede incrementar linealmente hasta **0,90**, a medida que ϕP_n disminuye desde $0,10 f'_c A_g$ ó ϕP_b , el que sea menor, hasta **cero**.

9.3.2.3. Corte y torsión	$\phi = 0,75$
9.3.2.4. Aplastamiento en el hormigón excepto para zonas de anclaje de postesado y modelos de bielas	$\phi = 0,65$
9.3.2.5. Zonas de anclaje de postesado	$\phi = 0,85$
9.3.2.6. Modelos de bielas (Apéndice A) y los puntales, tensores zonas nodales y de apoyo de dichos modelos	$\phi = 0,75$
9.3.2.7. Secciones solicitadas a flexión, en elementos pretesados en los cuales la longitud embebida del cordón es menor que la longitud de anclaje, l_d, de acuerdo con el artículo 12.9.1.1	
a) Desde el extremo del elemento hasta el extremo de la longitud de transferencia	$\phi = 0,75$
b) Desde el extremo de la longitud de transferencia hasta el extremo de la longitud de anclaje, el valor de ϕ se podrá aumentar de	$\phi = 0,75$ hasta 0,90

Cuando la adherencia de un cordón no se prolongue hasta el extremo del elemento, **se debe suponer que la longitud embebida comienza en el extremo de la longitud no adherente**. Ver también el artículo 12.9.3.

9.3.3. Las **longitudes de anclaje** especificadas en el Capítulo 12, no requieren la aplicación de un factor ϕ .

9.3.4. Para aquellas combinaciones de carga que **incluyan sismo**, se deben utilizar los valores de ϕ establecidos en el **Reglamento INPRES-CIRSOC 103, Parte II-2005**.



Interpolación en función de c/d_t :

Zunchos en espiral: $\phi = 0,70 + 0,20 [(1/c/d_t) - (5/3)]$

Otras armaduras: $\phi = 0,65 + 0,25 [(1/c/d_t) - (5/3)]$

Figura 9.3.2. Ejemplo de variación de ϕ en función de ε_t y de la relación c/d_t para $f_y = 420$ MPa y para acero de pretensado. En los Comentarios a este artículo se presenta este gráfico para $f_y = 500$ MPa.

9.3.5. El **factor de reducción de resistencia ϕ** , para flexión, compresión, corte y aplastamiento en el hormigón estructural simple, de acuerdo con el Capítulo 22, será **$\phi = 0,55$** .

9.4. RESISTENCIA DE DISEÑO DE LA ARMADURA

Para el diseño de una estructura, la tensión de fluencia especificada de la armadura longitudinal no tesa, f_y , y de la armadura transversal, f_{yt} , debe ser ≤ 500 MPa, excepto para el acero de pretensado.

9.5. CONTROL DE LAS FLECHAS

9.5.1. Los elementos de hormigón armado solicitados a flexión, se deben diseñar con una rigidez adecuada que permita limitar las flechas o cualquier deformación que pudiera afectar en forma negativa, tanto a la resistencia como al comportamiento en servicio de la estructura.

9.5.2. Elementos armados en una dirección (no pretensados)

9.5.2.1. Las alturas o espesores mínimos establecidos en la Tabla 9.5.a) se deben aplicar únicamente a los elementos armados en una dirección, que no soporten o que no estén vinculados a tabiques divisorios u otro tipo de elementos no estructurales, susceptibles de sufrir daños por grandes flechas, a menos que el cálculo de las mismas indique que se puede utilizar un espesor menor sin provocar efectos inadmisibles.

Tabla 9.5.a) Altura o espesor mínimo de vigas no pretensadas o losas armadas en una dirección, para el caso en que no se realice un cálculo de las flechas

ELEMENTOS	ALTURA O ESPESOR MÍNIMO, h			
	Simplemente apoyados	Con un extremo continuo	Ambos extremos continuos	En voladizo
	Elementos que no soporten o estén vinculados a tabiques divisorios u otro tipo de elementos susceptibles de sufrir daños por grandes flechas			
Losas macizas armadas en una dirección	$l/20$	$l/24$	$l/28$	$l/10$
Vigas o losas nervuradas en una dirección	$l/16$	$l/18,5$	$l/21$	$l/8$

La luz l se expresa en mm.
 Los valores dados en esta tabla son para elementos de hormigón de peso normal ($w_c = 2500 \text{ kg/m}^3$) y armadura con $f_y = 420 \text{ MPa}$.
 Para otras condiciones, los valores se deben modificar como se indica a continuación:
 a) Para hormigón liviano estructural con w_c comprendido entre 1500 y 2000 kg/m^3 , los valores de la Tabla 9.5.a) se deben multiplicar por $(1,65 - 0,0003 w_c)$, valor que debe ser igual o mayor que 1,09.
 b) Para $f_y \neq 420 \text{ MPa}$, los valores de esta Tabla se deben multiplicar por la expresión $(0,4 + f_y / 700)$.

9.5.2.2. La determinación de las flechas instantáneas se debe realizar mediante los métodos o fórmulas usuales para la evaluación de deformaciones elásticas, considerando los efectos de la fisuración y de la armadura en la rigidez del elemento.

9.5.2.3. A menos que los valores de las rigideces se obtengan mediante un análisis más completo, las flechas instantáneas se deben determinar con el valor del módulo de elasticidad del hormigón E_c , que se especifica en el artículo 8.5.1., (para hormigón de peso normal o liviano) y con el valor del momento de inercia efectivo I_e , obtenido con la expresión (9-8), valor que nunca debe ser mayor que I_g .

$$I_e = \left(\frac{M_{cr}}{M_a} \right)^3 I_g + \left[1 - \left(\frac{M_{cr}}{M_a} \right)^3 \right] I_{cr} \leq I_g \quad (9-8)$$

siendo:

$$M_{cr} = \frac{f_r I_g}{y_t} \quad (9-9)$$

$$f_r = 0,625 \sqrt{f'_c} \quad (9-10)$$

Cuando se utilice hormigón liviano, y hasta tanto se redacte y entre en vigencia legal el nuevo **Reglamento CIRSOC 202 "Reglamento Argentino de Estructuras de Hormigón Ejecutado con Agregados Livianos"** se deberá aplicar alguna de las siguientes modificaciones, según corresponda:

- Cuando se **especifique** el valor de f_{ct} , se deberá sustituir $\sqrt{f'_c}$ por $1,8 f_{ct}$ pero $1,8 f_{ct}$ deberá ser siempre igual o menor que $\sqrt{f'_c}$. Se podrá interpolar linealmente cuando se utilice reemplazo parcial de arena.
- Cuando **no se especifique** el valor de f_{ct} , todos los valores de $\sqrt{f'_c}$ se deberán multiplicar por **0,85** para hormigones livianos con arena de densidad normal, y por **0,75** para hormigones con todos sus componentes livianos.

9.5.2.4. Para **elementos continuos**, se permite adoptar como momento de inercia efectivo, I_e , **el promedio de los valores obtenidos de la expresión (9-8)** para las secciones de máximos momentos positivos y negativos (secciones críticas).

Para **elementos prismáticos**, se permite adoptar como momento de inercia efectivo, I_e , el valor obtenido de la expresión **(9-8)** en la mitad de la luz para tramos simples y continuos, y en el apoyo para voladizos.

9.5.2.5. Cuando no se realice un análisis más completo, **la flecha adicional a largo plazo resultante de la fluencia lenta y de la contracción en elementos flexionados**, se debe determinar multiplicando **la flecha instantánea, producida por la carga de larga duración, por el factor λ_{Δ}** :

$$\lambda_{\Delta} = \frac{\xi}{1 + 50 \rho'} \quad (9-11)$$

siendo:

- ρ' el valor de la cuantía de armadura comprimida no tesa, en la mitad de la luz para tramos simples y continuos, y en el apoyo para voladizos.
- ξ el factor que depende del tiempo y que para cargas de larga duración se puede adoptar igual a:

5 años o más	$\xi = 2,0$
12 meses	$\xi = 1,4$
6 meses	$\xi = 1,2$
3 meses	$\xi = 1,0$
1 mes	$\xi = 0,7$

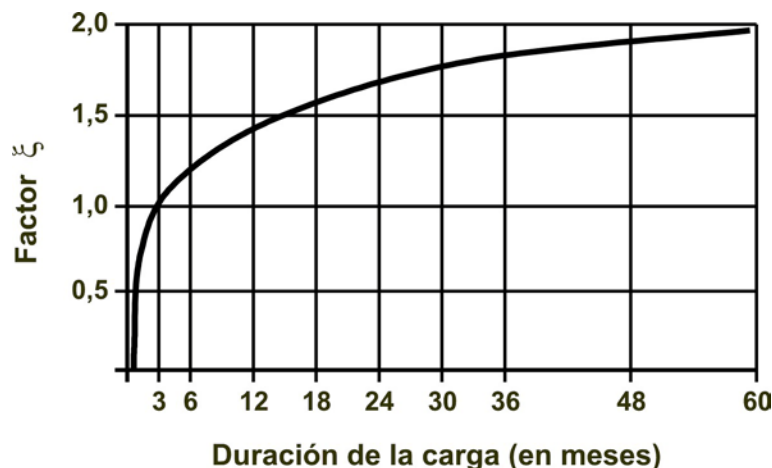


Figura 9.5.2.5. Variación del factor ξ en función del tiempo para el cálculo de las flechas adicionales a largo plazo.

9.5.2.6. La **flecha** determinada de acuerdo con los artículos 9.5.2.2. a 9.5.2.5., debe ser igual o menor que los límites establecidos en la Tabla 9.5.b).

9.5.3. Elementos armados en dos direcciones (no pretensados)

9.5.3.1. El artículo 9.5.3. especifica el **espesor mínimo de las losas u otros elementos armados en dos direcciones**, diseñados de acuerdo con las disposiciones del Capítulo 13 y que satisfacen las exigencias establecidas en el artículo 13.6.1.2.

El espesor de las **losas sin vigas interiores**, apoyadas en todos sus lados, debe satisfacer las exigencias de los artículos 9.5.3.2. ó 9.5.3.4.

El espesor de las **losas con vigas interiores**, apoyadas en todos sus lados, debe satisfacer las exigencias de los artículos 9.5.3.3. ó 9.5.3.4.

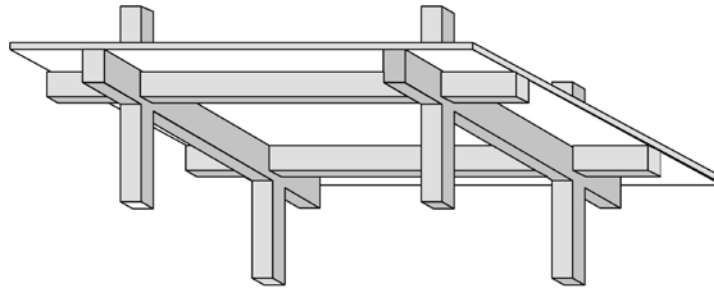
9.5.3.2. El **espesor mínimo** de las **losas sin vigas interiores entre apoyos**, que tengan una relación entre lados ≤ 2 , debe ser el indicado en la Tabla 9.5.c) y **no podrá ser inferior a los siguientes valores:**

- | | | |
|----|--|---------------|
| a) | losas sin ábacos , según se define en el artículo 13.2.5. | 120 mm |
| b) | losas con ábacos , según se define en el artículo 13.2.5. | 100 mm |

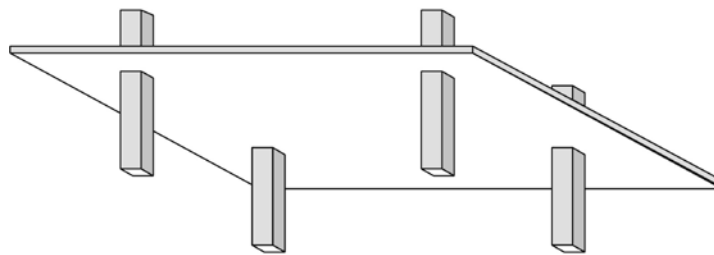
En el comentario a este artículo se desarrolla la Tabla C 9.5.3.2. que permite obtener los coeficientes para la estimación de espesores mínimos en función de ciertas condiciones de carga, materiales y procedimientos constructivos.

Tabla 9.5.b) Flechas máximas admisibles

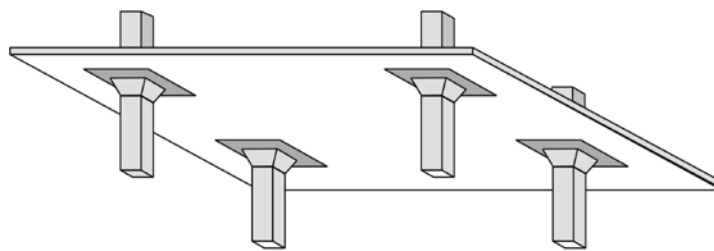
Tipo de elemento	Deformaciones (Flechas) a considerar	Deformación (flecha) límite
<input type="checkbox"/> Cubiertas planas que no soportan ni están unidas a elementos no estructurales que puedan sufrir daños por grandes flechas	Flecha instantánea debida a la sobrecarga L	$\frac{l}{180}$ (*)
<input type="checkbox"/> Entrepisos que no soportan ni están unidos a elementos no estructurales que puedan sufrir daños por grandes flechas	Flecha instantánea debida a la sobrecarga L	$\frac{l}{360}$
<input type="checkbox"/> Cubiertas o entrepisos que soportan o están unidos a elementos no estructurales que pueden sufrir daños por grandes flechas	Parte de la flecha total que ocurre después de la construcción de los elementos no estructurales, o sea, la suma de las flechas a largo plazo debidas a las	$\frac{l}{480}$ (**)
<input type="checkbox"/> Cubiertas o entrepisos que soportan o están unidos a elementos no estructurales que no pueden sufrir daños por grandes deformaciones (flechas)	cargas de larga duración y las flechas instantáneas que ocasiona cualquier sobrecarga adicional (***)	$\frac{l}{240}$ (****)
<p>(*) Este límite no tiene por objeto constituirse en un resguardo contra la acumulación de agua. Esto último se debe verificar mediante cálculos adecuados de las flechas, incluyendo las debidas al peso del agua estancada y considerando los efectos a largo plazo de todas las cargas de larga duración, la contraflecha, las tolerancias de construcción y la confiabilidad de las medidas adoptadas para el drenaje.</p> <p>(**) Este límite se puede exceder siempre que se adopten las medidas adecuadas para prevenir daños en los elementos apoyados o unidos.</p> <p>(***) Las flechas a largo plazo se deben determinar de acuerdo con el artículo 9.5.2.5. ó 9.5.4.3, pero se pueden reducir en la cantidad calculada de flecha que ocurre antes de vincular los elementos no estructurales. Esta cantidad será determinada en base a datos válidos relacionados con las características de la flecha en función del tiempo, para elementos similares a los que se estén considerando.</p> <p>(****) Este límite no puede ser mayor que la tolerancia establecida para los elementos no estructurales. Este límite se puede superar si se proporciona una contraflecha tal, que la flecha total menos la contraflecha no supere dicho límite.</p>		



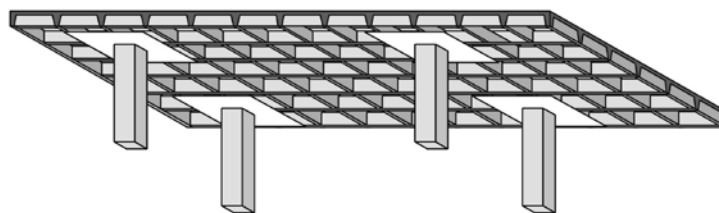
(a) Losa en dos direcciones apoyada en vigas



(b) Placa plana



(c) Losa plana



(d) Losa nervurada en dos direcciones

Figura 9.5.3. Tipos de sistemas de losas en dos direcciones.

Tabla 9.5.c). Espesores mínimos de losas sin vigas interiores

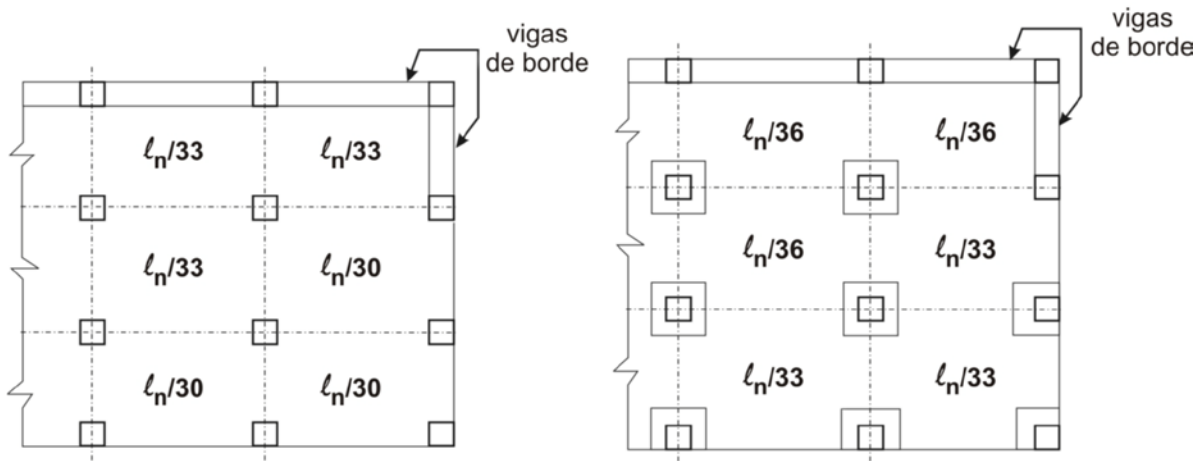
Tensión de fluencia especificada del acero f_y (MPa) (*)	Sin ábacos (**)			Con ábacos (**)		
	Losas exteriores		Losas interiores	Losas exteriores		Losas Interiores
	Sin vigas de borde	Con vigas de borde (***)		Sin vigas de borde	Con vigas de borde(***)	
280	$\frac{l_n}{33}$	$\frac{l_n}{36}$	$\frac{l_n}{36}$	$\frac{l_n}{36}$	$\frac{l_n}{40}$	$\frac{l_n}{40}$
420	$\frac{l_n}{30}$	$\frac{l_n}{33}$	$\frac{l_n}{33}$	$\frac{l_n}{33}$	$\frac{l_n}{36}$	$\frac{l_n}{36}$
520	$\frac{l_n}{28}$	$\frac{l_n}{31}$	$\frac{l_n}{31}$	$\frac{l_n}{31}$	$\frac{l_n}{34}$	$\frac{l_n}{34}$

(*) Para valores de la tensión de fluencia de la armadura, comprendidos entre los indicados en la 1° columna, el espesor mínimo se obtendrá por interpolación lineal. A los fines de este Reglamento sólo se deberán utilizar valores de f_y iguales a **220 MPa**, **420 MPa** y **500 MPa** respectivamente. El valor correspondiente a $f_y = 500 \text{ MPa}$ se deberá obtener por interpolación lineal y el valor correspondiente a $f_y = 220 \text{ MPa}$ por extrapolación.

(**) El ábaco se define en el artículo 13.2.5. y en el Anexo al Capítulo 1.

(***) Se refiere a losas con vigas entre las columnas a lo largo de los bordes exteriores. El valor de α_f para la viga de borde debe ser : $\alpha_f \geq 0,8$.

Para **losas armadas en dos direcciones**, l_n , es la longitud de la luz libre en el sentido del lado mayor. Para losas sin vigas, es la longitud de la luz libre entre las caras internas de los apoyos. Para otros casos, es la distancia entre las caras internas de vigas u otro tipo de apoyos, en mm.



a) losas sin ábacos

b) losas con ábacos

Figura 9.5.3.2. Ejemplo de espesor mínimo de las losas sin vigas interiores entre apoyos, con armadura $f_y = 420 \text{ MPa}$.

9.5.3.3. El **espesor mínimo, h** , para **losas con vigas entre apoyos** en todos sus lados, debe ser:

a) para $\alpha_{fm} \leq 0,2$ se debe aplicar el artículo 9.5.3.2.

b) para $0,2 < \alpha_{fm} \leq 2,0$:

$$h \geq \frac{\ell_n \left(0,8 + \frac{f_y}{1400} \right)}{36 + 5\beta (\alpha_{fm} - 0,2)} \quad (9-12)$$

pero como mínimo $h \geq 120 \text{ mm}$

c) para $\alpha_{fm} > 2,0$:

$$h \geq \frac{\ell_n \left(0,8 + \frac{f_y}{1400} \right)}{36 + 9\beta} \quad (9-13)$$

pero como mínimo $h \geq 90 \text{ mm}$

d) en los bordes discontinuos se debe disponer una viga de borde que tenga una relación de rigidez $\alpha_f \geq 0,80$, o aumentar un **10 % el espesor mínimo** exigido por las expresiones (9-12) ó (9-13) para el paño de losa que tenga un borde discontinuo.

En b) y c) el valor de ℓ_n se debe adoptar como la longitud de la luz libre en el sentido del **lado mayor** medida entre las caras de las vigas y el valor de β como la relación entre las luces mayor y menor de una losa armada en dos direcciones.

9.5.3.4. Los **espesores mínimos de las losas**, establecidos en los artículos 9.5.3.1., 9.5.3.2. y 9.5.3.3., se podrán reducir siempre que se demuestre por cálculo, que las flechas no exceden los valores límites establecidos en la Tabla 9.5.b). Las flechas se deben determinar teniendo en cuenta la forma y dimensiones del **pañó de losa**, así como las condiciones de apoyo y la naturaleza de las restricciones en los bordes de dicho paño. Para $f_y = 420 \text{ MPa}$ ver la Tabla 9.5.3.4.

El **módulo de elasticidad del hormigón, E_c** , debe ser el especificado en el artículo 8.5.1.

El **momento de inercia efectivo, I_e** , debe ser el obtenido de la expresión (9-8). Otros valores de I_e se podrán utilizar siempre que el cálculo de las flechas sea razonablemente coincidente con los resultados de un programa de ensayos completo.

La **flecha adicional a largo plazo** se debe determinar de acuerdo con la expresión (9-11) del artículo 9.5.2.5.

9.5.4. Elementos de hormigón pretensado

9.5.4.1. Para elementos solicitados a flexión, diseñados de acuerdo con el Capítulo 18, las flechas instantáneas se deben calcular con los métodos o fórmulas usuales para la determinación de las deformaciones elásticas.

Para elementos solicitados a flexión Clase U, de acuerdo con el artículo 18.3.3., se permite utilizar el **momento de inercia de la sección total o bruta de hormigón, I_g** , para las **secciones no fisuradas**.

9.5.4.2. Para elementos solicitados a flexión Clase C y Clase T, de acuerdo con el artículo 18.3.3., la determinación de las **flechas** se debe realizar en función de un análisis de la sección fisurada. Se podrán realizar los cálculos en función de una relación **momento-curvatura bilineal**, o de un **momento de inercia efectivo I_e** , de acuerdo con la expresión (9-8).

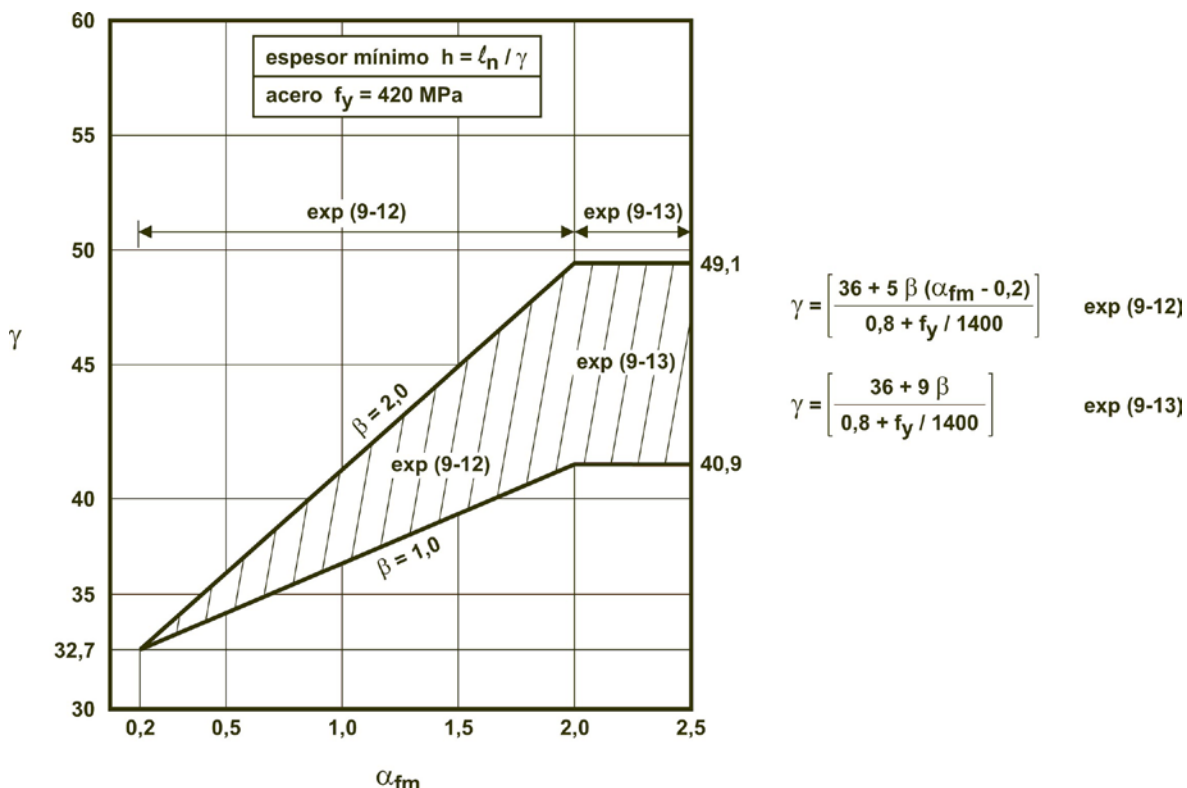


Figura 9.5.3.3. Ejemplo de espesor mínimo de las losas armadas en dos direcciones, apoyadas en vigas en todos sus lados, para $f_y = 420 \text{ MPa}$. En el artículo C 9.5.3.3. se presenta este gráfico para $f_y = 500 \text{ MPa}$.

Tabla 9.5.3.4. Espesor mínimo para sistema de losas en dos direcciones (armadura $f_y = 420 \text{ MPa}$)

Sistema de losas en dos direcciones	α_{fm}	β	Mínimo h
Placa Plana	-	≤ 2	$l_n / 30$
Placa Plana con vigas de borde ⁽¹⁾ ($h_{\min} = 120 \text{ mm}$)	-	≤ 2	$l_n / 33$
Losa Plana ⁽²⁾	-	≤ 2	$l_n / 33$
Losa Plana con vigas de borde ⁽¹⁾ ($h_{\min} = 100 \text{ mm}$)	-	≤ 2	$l_n / 36$
Losa en dos direcciones, apoyada en vigas ⁽³⁾	$\leq 0,2$	≤ 2	$l_n / 30$
	1	1	$l_n / 33$
		2	$l_n / 36$
	≥ 2	1	$l_n / 37$
		2	$l_n / 44$
Losa en dos direcciones, apoyada en vigas ^(1,3)	$\leq 0,2$	≤ 2	$l_n / 33$
	1	1	$l_n / 36$
		2	$l_n / 40$
	≥ 2	1	$l_n / 41$
		2	$l_n / 49$
⁽¹⁾ Relación de rigidez losa-viga de borde $\alpha_f \geq 0,8$ (9.5.3.3.).			
⁽²⁾ Longitud del ábaco $\geq 1/3 h$; altura del ábaco $\geq 1/4 h$ (ver los artículos 13.2.5. y 13.3.7.)			
⁽³⁾ Mínimo h = 120 mm para $\alpha_{fm} \leq 2$; mínimo h= 90 mm para $\alpha_{fm} > 2$ (9.5.3.3.)			

9.5.4.3. En *elementos de hormigón pretensado*, la *flecha adicional a largo plazo* se debe determinar, considerando las tensiones en el hormigón y en el acero bajo la acción de la carga de larga duración, incluyendo los efectos derivados de la fluencia lenta y la contracción del hormigón, así como la relajación del acero.

9.5.4.4. Las flechas determinadas de acuerdo con los artículos 9.5.4.1., 9.5.4.2. y 9.5.4.3., **no deben exceder** los límites establecidos en la Tabla 9.5.b).

9.5.5. Construcción en etapas

9.5.5.0. Campo de validez

Este artículo se aplica a los elementos solicitados a flexión, construidos en etapas, compuestos de elementos prefabricados de hormigón, de elementos hormigonados in-situ, o una combinación de ambos, construidos en distintas etapas, pero vinculados de manera tal que respondan a las cargas como una sola unidad.

9.5.5.1. Elementos apuntalados

La determinación de las *flechas* en elementos construidos en etapas, **solicitados a flexión**, que se apuntalan durante su construcción de tal forma que, después de retirar los puntales la carga permanente es soportada por la sección compuesta total, se puede realizar considerando al elemento construido en etapas como equivalente a un elemento hormigonado monolíticamente.

Cuando se opte por calcular la flecha, se deben considerar las **curvaturas** que resultan de la contracción diferencial de los elementos prefabricados y de los elementos hormigonados en obra y en el caso de los **elementos pretensados** se deben considerar los efectos de la fluencia lenta según el eje del elemento.

9.5.5.2. Elementos sin apuntalar

Si el espesor de un **elemento prefabricado no pretensado**, solicitado a flexión, cumple con los requisitos de la Tabla 9.5.a), **no se considera necesario calcular la flecha.**

Si el espesor de un **elemento construido en etapas, no pretensado** cumple con los requisitos de la Tabla 9.5.a), no se considera necesario calcular la flecha que ocurre una vez que el elemento se comporta como compuesto, no obstante lo cual se debe investigar la flecha adicional a largo plazo del elemento prefabricado, en función de la magnitud y duración de la carga, antes del inicio efectivo de su comportamiento como elemento compuesto construido en etapas.

9.5.5.3. La **flecha** determinada de acuerdo con las condiciones establecidas en los artículos 9.5.5.1. y 9.5.5.2., no debe superar los límites establecidos en la Tabla 9.5.b).

9.6. REQUISITOS DE DURABILIDAD A CUMPLIR POR LOS HORMIGONES EN FUNCIÓN DEL TIPO DE EXPOSICIÓN DE LA ESTRUCTURA

El Proyectista o Diseñador Estructural debe definir la clase de exposición ambiental que tendrá la estructura de acuerdo con las Tablas 2.1. y 2.2.

En función del tipo de exposición debe definir los requisitos de durabilidad a cumplir por el hormigón estructural de acuerdo con la Tabla 2.5.

En la Tabla 9.6. se indican a título de orientación, los valores mínimos de f'_c a especificar en el proyecto estructural en función de las condiciones de exposición.

A los fines de este Reglamento, las prescripciones del Capítulo 2 tienen prelación sobre el contenido de la Tabla 9.6.

Tabla 9.6. Valor mínimo de f'_c a especificar en el proyecto estructural en función de las condiciones de exposición. (Ver la Tabla 2.5.)

Clases de exposición (Tablas 2.1. y 2.2.)	Medio ambiente en contacto con la estructura	$f'_{c\ min}$ (MPa)	
		hormigón armado	hormigón pretensado
A1	<ul style="list-style-type: none"> • Interiores de edificios no sometidos a condensaciones • Exteriores de edificios, revestidos. Hormigón masivo interior • Ambientes rurales y climas desérticos, con precipitación media anual < 250 mm 	20	20
A2	<ul style="list-style-type: none"> • Ambientes húmedos o muy húmedos (HR ≥ 65 % o con condensaciones) y temperatura moderada a fría, sin congelación • Exteriores expuestos a lluvias con precipitación media anual ≥ 600 mm • Elementos enterrados en suelos húmedos o sumergidos 	25	30
A3	<ul style="list-style-type: none"> • Climas tropical y subtropical (precipitación media anual ≥ 1000 mm y temperatura media mensual durante más de 6 meses al año ≥ 25 °C). 	30	35
M1	<ul style="list-style-type: none"> • Ambiente marino, a más de 1 km de la línea de marea alta y contacto eventual con aire saturado de sales (*). 		
Q1	<ul style="list-style-type: none"> • Ambientes con agresividad química moderada 		
C1	<ul style="list-style-type: none"> • Congelación y deshielo sin uso de sales descongelantes 	30	30
C2	<ul style="list-style-type: none"> • Congelación y deshielo con uso de sales descongelantes. 	35	35
CL	<ul style="list-style-type: none"> • Superficies de hormigón expuestas al rociado o la fluctuación del nivel de agua con cloruros. Hormigón expuesto a aguas naturales contaminadas por desagües industriales. 	35	40
M2	<ul style="list-style-type: none"> • Ambiente marino: a menos de 1 km de la línea de marea alta y contacto permanente o frecuente con aire saturado con sales; sumergidos en agua de mar, por debajo del nivel mínimo de mareas. 		
Q2	<ul style="list-style-type: none"> • Ambientes con agresividad química fuerte. 		
M3	<ul style="list-style-type: none"> • Ambiente marino, en la zona de fluctuación de mareas o expuesto a salpicaduras del mar 	40	45
Q3	<ul style="list-style-type: none"> • Ambientes con agresividad química muy fuerte. 		

(*) La distancia máxima depende de la dirección de los vientos predominantes. Cuando estos provienen del mar, como ocurre en la mayor parte del litoral de la Pcia. de Buenos Aires, esta zona se extiende hasta una distancia variable entre 1 y 10 km de la costa. En la mayor parte de la Patagonia esta zona es inexistente. El Director del Proyecto deberá acotar los límites de aplicación de esta zona de agresividad.

CAPÍTULO 10. CARGAS AXIALES Y FLEXIÓN

10.0. SIMBOLOGÍA

- a** altura del bloque de tensiones rectangular equivalente, definido en el artículo 10.2.7.1., en mm.
- A_b** área de una barra o alambre individual, en mm².
- A_{ch}** área de la sección transversal de un elemento estructural, medida hasta el borde exterior de la armadura transversal, en mm².
- A_g** área total o bruta de la sección, en mm². En una sección hueca, **A_g** es el área de hormigón solamente, y **no incluye** el área del o los vacíos. Ver el artículo 11.6.1.
- A_s** área de la armadura longitudinal traccionada, no tesa, en mm².
- $A_{s,min}$** área mínima de la armadura de flexión, en mm². Ver el artículo 10.5.
- A_{st}** área total de la armadura longitudinal no tesa (barras, alambres o perfiles de acero), en mm².
- A_{sx}** área del perfil de acero o tubo estructural en una sección compuesta, en mm².
- A_1** área cargada, en mm².
- A_2** área de la base mayor del tronco de pirámide, cono o cuña achaflanada, contenida en su totalidad dentro del área de apoyo, y que tiene por base superior el área cargada y sus caras laterales con pendientes de 1 en vertical y 2 en horizontal, en mm².
- b** ancho del borde comprimido de la sección transversal de un elemento, en mm.
- b_w** ancho del alma de un elemento con alas o diámetro de una sección circular, en mm.
- c** distancia desde la fibra comprimida extrema al eje neutro, en mm.
- c_c** recubrimiento libre de la armadura en mm. Ver el artículo 10.6.4.
- C_m** factor que relaciona el diagrama real de momentos con un diagrama equivalente de momentos uniforme.
- d** distancia desde la fibra comprimida extrema hasta el baricentro de la armadura longitudinal traccionada, no tesa, (altura útil), en mm.

d_t	distancia desde la fibra comprimida extrema hasta el baricentro de la capa de armadura longitudinal más traccionada, en mm.
E_c	módulo de elasticidad del hormigón, en MPa. Ver el artículo 8.5.1.
E_s	módulo de elasticidad del acero de la armadura, no tesa, en MPa. Ver el artículo 8.5.2.
EI	rigidez a flexión de un elemento comprimido, en N mm ² . Ver el artículo 10.12.3.
f'_c	resistencia especificada a la compresión del hormigón, en MPa.
f_s	tensión en la armadura calculada para las cargas de servicio, en MPa.
f_y	tensión de fluencia especificada de la armadura longitudinal no tesa (corresponde al límite de fluencia de la norma IRAM-IAS), en MPa.
f_{yt}	tensión de fluencia especificada de la armadura transversal no tesa (corresponde al límite de fluencia de la norma IRAM-IAS), en MPa.
h	espesor o altura total de la sección transversal de un elemento, en mm.
I_g	momento de inercia de la sección total o bruta del elemento de hormigón con respecto al eje baricéntrico, sin considerar la armadura, en mm ⁴ .
I_{se}	momento de inercia de la armadura con respecto al eje baricéntrico de la sección transversal del elemento, en mm ⁴ .
I_{sx}	momento de inercia de un perfil o tubo de acero estructural con respecto al eje baricéntrico de la sección transversal del elemento compuesto, en mm ⁴ .
k	factor de longitud efectiva para elementos comprimidos.
l_c	longitud de un elemento comprimido en un pórtico, medida entre los ejes de los nudos del pórtico, en mm.
l_e	longitud efectiva de la columna, igual a $k l_u$, en mm.
l_u	longitud sin apoyo lateral de un elemento comprimido, en mm. Ver el artículo 10.11.3.1.
M_c	momento mayorado, amplificado por los efectos de la curvatura del elemento, a ser utilizado en el diseño de un elemento comprimido, en N mm.
M_s	momento mayorado debido a las cargas que producen un desplazamiento horizontal apreciable, en N mm.
M_u	momento mayorado en la sección considerada, en N mm.

- M_1 el menor momento (de primer orden), mayorado en uno de los extremos de un elemento comprimido, que se debe adoptar como positivo si el elemento presenta curvatura simple, y negativo si tiene doble curvatura, en N mm.
- M_{1ns} momento mayorado de un elemento comprimido, en el extremo en el cual actúa M_1 , debido a cargas que **no originan** desplazamiento lateral apreciable, y calculado mediante un análisis elástico de primer orden del pórtico, en N mm.
- M_{1s} momento mayorado de un elemento comprimido, en el extremo en el cual actúa M_1 , debido a cargas que **originan** un desplazamiento lateral apreciable, y calculado mediante un análisis elástico de primer orden del pórtico, en N mm.
- M_2 el mayor momento (de primer orden) mayorado, en uno de los extremos de un elemento comprimido, siempre positivo, en N mm.
- $M_{2,min}$ valor mínimo de M_2 , en N mm.
- M_{2ns} momento mayorado de un elemento comprimido en el extremo en el cual actúa M_2 , debido a las cargas que **no originan** un desplazamiento lateral apreciable, y calculado mediante un análisis elástico de primer orden del pórtico, en N mm.
- M_{2s} momento mayorado de un elemento comprimido en el extremo en el cual actúa M_2 , debido a las cargas que **originan** un desplazamiento lateral apreciable, y calculado mediante un análisis elástico de primer orden del pórtico, en N mm.
- P_b resistencia nominal para carga axial (resistencia axial nominal) en la condición de deformación balanceada, en N. Ver el artículo 10.3.2.
- P_c carga crítica de pandeo, en N. Ver el artículo 10.12.3.
- P_n resistencia nominal para la carga axial, (resistencia axial nominal) de la sección transversal, en N.
- $P_{n,máx}$ máximo valor de P_n admisible, en N. Ver el artículo 10.3.6.
- P_o resistencia nominal para carga axial, con excentricidad nula, en N.
- P_u esfuerzo axial mayorado para una excentricidad dada ($P_u \leq \phi P_n$), en N. Se debe considerar positivo para compresión y negativo para tracción.
- Q índice de estabilidad de un piso. Ver el artículo 10.11.4.
- r radio de giro de la sección transversal de un elemento comprimido, en mm.
- s separación horizontal entre los centros de las barras o alambres de la armadura traccionada por flexión más cercana a la cara más traccionada del elemento, en mm. (Cuando haya una única barra ó alambre cercano a la cara más traccionada, s será el ancho de la cara más traccionada).
- s_l separación libre entre las barras o alambres paralelos, ubicados en una capa de armadura, en elementos solicitados a flexión, en mm.

V_{us}	esfuerzo de corte horizontal mayorado en un piso, en N.
β_d	relación utilizada para calcular los momentos amplificados en las columnas debidos a las cargas sostenidas o de larga duración. Ver los artículos 10.11.1. y 10.13.6.
β_1	factor que relaciona la altura del bloque de tensiones de compresión rectangular equivalente con la profundidad del eje neutro. Ver el artículo 10.2.7.3.
δ_{ns}	factor de amplificación de momentos para pórticos indesplazables, utilizado para reflejar los efectos de la curvatura entre los extremos del elemento comprimido.
δ_s	factor de amplificación de momentos para pórticos desplazables, utilizado para reflejar el desplazamiento lateral que resulta de las cargas gravitatorias y de las cargas laterales.
Δ_o	desplazamiento lateral relativo entre el extremo superior e inferior de un piso debido a los esfuerzos horizontales, calculado mediante un análisis elástico de primer orden del pórtico, con valores de rigideces que satisfagan lo especificado en el artículo 10.11.1.
ϵ_t	deformación específica neta de tracción en el acero más traccionado para la resistencia nominal, excluyendo las deformaciones debidas a la tensión efectiva del pretensado, la fluencia lenta, la contracción y las variaciones de temperatura.
ρ	cuantía de la armadura traccionada, no tesa; relación entre A_s y $b d$, ($\rho = A_s / b d$). Ver el artículo C 10.3.3. y el Apéndice B.
ρ_b	cuantía de la armadura que produce condiciones de deformación balanceadas; relación entre A_s y $b d$ ($\rho_b = A_s / b d$). Ver el artículo 10.3.2.
ρ_s	relación entre el volumen de armadura del zuncho en espiral y el volumen total del núcleo confinado por el zuncho en espiral (medido desde el diámetro exterior del zuncho).
ϕ	factor de reducción de la resistencia. Ver el artículo 9.3.
ϕ_k	factor de reducción de la rigidez. Ver el artículo C 10.12.3.

10.1. CAMPO DE VALIDEZ

Este Capítulo se debe aplicar al diseño de **elementos solicitados a flexión** o por **cargas axiales**, o por una **combinación de flexión y cargas axiales**.

10.2. HIPÓTESIS DE DISEÑO

10.2.1. El diseño por resistencia de **elementos solicitados a flexión y cargas axiales** se debe fundamentar en las hipótesis establecidas en los artículos 10.2.2. a 10.2.7. inclusive

y debe satisfacer las **condiciones de equilibrio y de compatibilidad de las deformaciones**.

10.2.2. Las **deformaciones específicas en la armadura y en el hormigón** se deben suponer directamente proporcionales a la distancia al eje neutro, excepto en **vigas de gran altura**, en las que se debe utilizar un análisis que considere una **distribución no lineal** de la deformación, de acuerdo con lo establecido en el artículo 10.7.1. En forma alternativa se permite la utilización de un modelo de bielas. Ver los artículos 10.7., 11.8. y el Apéndice A.

10.2.3. Para la determinación de la **resistencia nominal de una sección**, se debe considerar como máxima deformación en la fibra extrema del hormigón sometida a compresión un valor **igual a 0,003**.

10.2.4. La **tensión en el acero** se debe calcular como E_s veces la **deformación de la armadura**, siempre que dicha tensión resulte **menor** que la tensión de fluencia especificada f_y . Para deformaciones **mayores** que la correspondiente a f_y , la tensión se debe considerar independiente de la deformación, e igual a f_y .

10.2.5. La **resistencia a la tracción del hormigón no se debe considerar** en el dimensionamiento de los elementos de hormigón armado solicitados a flexión y a cargas axiales, excepto cuando se cumplan los requisitos del artículo 18.4.

10.2.6. La **relación** entre la tensión de compresión en el hormigón y la deformación específica del hormigón, se debe suponer **rectangular, trapezoidal, parabólica**, o de **cualquier otra forma** que dé origen a una predicción de la resistencia que coincida en forma sustancial con los resultados de ensayos.

10.2.7. Los requisitos del artículo 10.2.6. se satisfacen con una **distribución rectangular equivalente de tensiones en el hormigón**, definida en los artículos 10.2.7.1. a 10.2.7.3. inclusive.

10.2.7.1. La **tensión en el hormigón se adopta igual a $0,85 f'_c$** , y se supone uniformemente distribuida en una zona de compresión equivalente, limitada por los extremos de la sección transversal, y por una línea recta paralela al eje neutro, a una distancia $a = \beta_1 c$, a partir de la fibra comprimida con deformación máxima.

10.2.7.2. La **distancia c** , entre la fibra comprimida con deformación máxima y el eje neutro, se debe medir en dirección perpendicular a dicho eje.

10.2.7.3. Como **valor del factor β_1** se debe adoptar:

$$\begin{array}{ll} \text{para } f'_c \leq 30 \text{ MPa:} & \beta_1 = 0,85 \\ \text{para } f'_c > 30 \text{ MPa:} & \left\{ \begin{array}{l} \beta_1 = 0,85 - 0,05 \frac{(f'_c - 30 \text{ MPa})}{7} \\ \beta_1 \geq 0,65 \end{array} \right. \end{array}$$

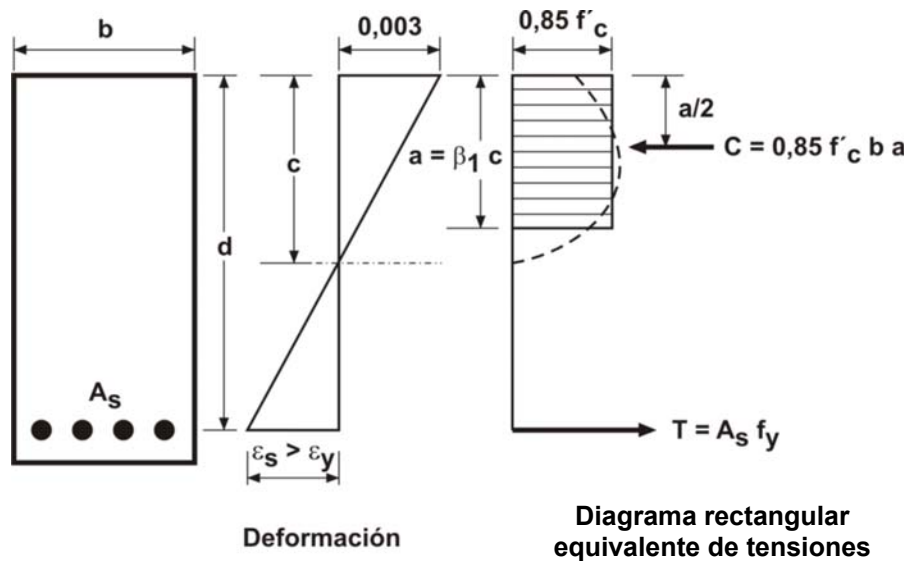


Figura 10.2.7.1. Distribución rectangular equivalente de tensiones en el hormigón.

10.3. PRINCIPIOS Y REQUISITOS GENERALES

10.3.1. El **diseño de una sección transversal solicitada a cargas axiales o a flexión**, o a una combinación de ambas (**flexocompresión**), se debe basar en la **compatibilidad de tensiones y deformaciones**, utilizando las hipótesis establecidas en el artículo 10.2.

10.3.2. La condición de **deformación balanceada** se define como aquella situación que se produce en una sección transversal cuando la deformación en la armadura traccionada es la correspondiente a la tensión de fluencia especificada f_y , y en la fibra comprimida con deformación máxima la deformación específica es igual al valor último, adoptado igual a **0,003**.

10.3.3. Las **secciones son controladas por compresión** cuando la deformación neta por tracción en el acero más traccionado, ϵ_t , es **igual o menor** que la deformación límite controlada por compresión ($\epsilon_t = f_y / E_s$), y en el hormigón comprimido la deformación específica es igual al valor último, adoptado igual a **0,003**.

La **deformación límite controlada por compresión** es la deformación específica neta de tracción en la armadura, en condiciones de deformación balanceada.

Para la armadura $f_y = 420 \text{ MPa}$ y para todas las **armaduras pretensadas**, se permite fijar el **límite de la deformación controlada por compresión en un valor** igual a **0,002**.

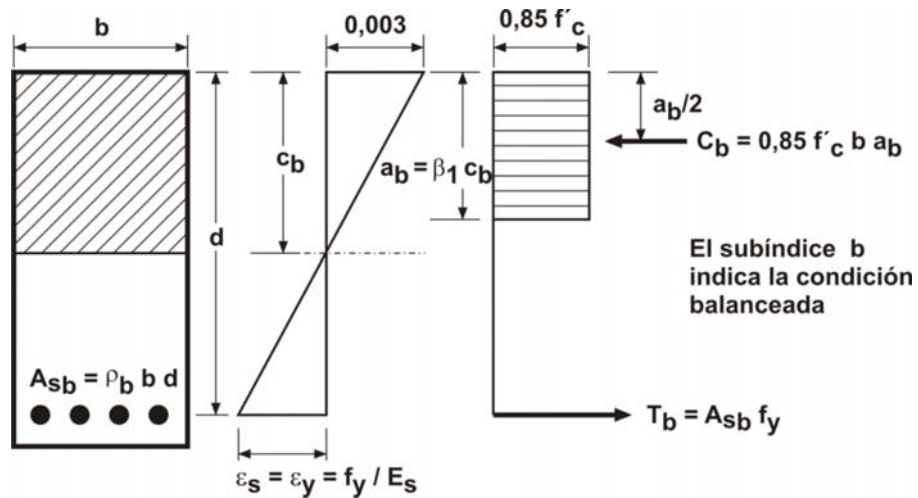


Figura 10.3.2. Condición de deformación balanceada en flexión (referencia 7.18.).

10.3.4. Las **secciones son controladas por tracción** cuando la deformación neta por tracción en el acero más traccionado, ϵ_t , es **igual o mayor** que **0,005** y en el hormigón comprimido la deformación específica es igual al valor último, adoptado igual a **0,003**.

Las secciones con una deformación neta por tracción en el acero más traccionado, ϵ_t , comprendida entre la deformación límite controlada por compresión ($\epsilon_t = f_y / E_s$) y el valor **0,005**, **corresponden a una región de transición entre las secciones controladas por compresión y aquellas controladas por tracción**.

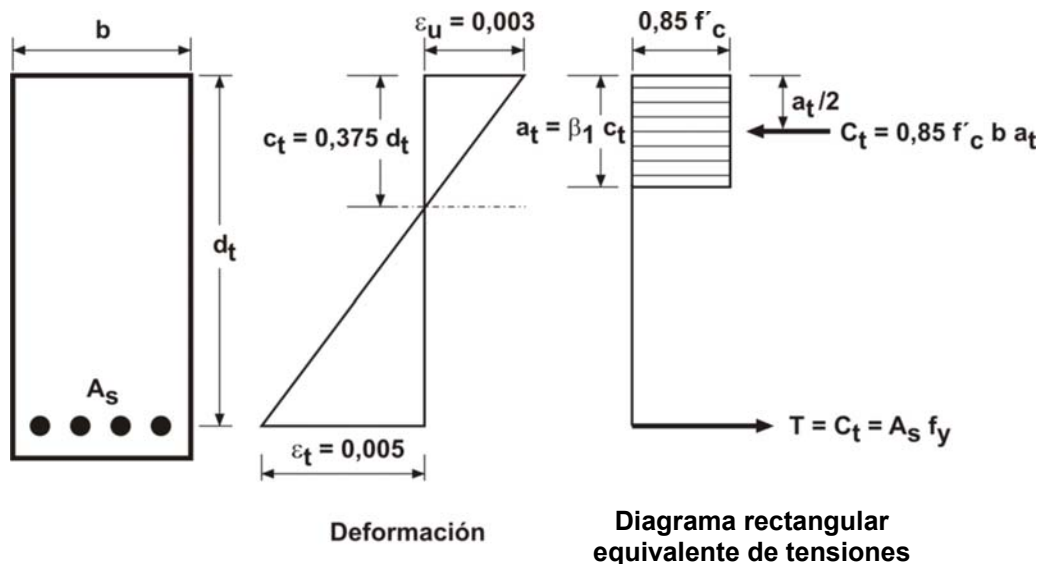


Figura 10.3.4. Deformaciones límites en secciones controladas por tracción.

10.3.5. Para los **elementos no pretensados solicitados a flexión** y para los **elementos no pretensados solicitados** por una **carga de compresión axial mayorada menor que**

$0,10 f'_c A_g$, ($\phi P_n \leq 0,10 f'_c A_g$), la deformación neta de tracción, ϵ_t , para la resistencia nominal debe ser igual o mayor que **0,004**.

10.3.5.1. Para **umentar la resistencia de un elemento solicitado a flexión** se puede utilizar armadura de compresión conjuntamente con armadura adicional de tracción.

10.3.6. La **resistencia de diseño a carga axial**, ϕP_n , **de los elementos comprimidos**, debe ser igual o menor que $\phi P_{n,máx}$, determinada mediante las expresiones (10-1) ó (10-2).

10.3.6.1. Para **elementos no pretensados armados con zunchos en espiral**, de acuerdo con el artículo 7.10.4., o para **elementos compuestos** que cumplan con el artículo 10.16., la **resistencia de diseño a carga axial** se debe determinar con la expresión **(10-1)**.

$$\phi P_{n,máx} = 0,85 \phi [0,85 f'_c (A_g - A_{st}) + f_y A_{st}] \quad (10-1)$$

10.3.6.2. Para **elementos no pretensados armados con estribos cerrados**, que cumplan con el artículo 7.10.5., se debe utilizar:

$$\phi P_{n,máx} = 0,80 \phi [0,85 f'_c (A_g - A_{st}) + f_y A_{st}] \quad (10-2)$$

10.3.6.3. Para **elementos pretensados armados con zunchos en espiral** se debe utilizar la expresión:

$$\phi P_{n,máx} \leq 0,85 \phi P_o$$

y para **elementos pretensados armados con estribos cerrados**:

$$\phi P_{n,máx} \leq 0,80 \phi P_o$$

siendo:

ϕP_o la resistencia de diseño a carga axial con excentricidad nula.

10.3.7. Los elementos solicitados por una carga axial de compresión se deben diseñar para el **momento máximo** que pueda acompañar a dicha carga axial. La carga axial mayorada, P_u , para una excentricidad dada, **no debe exceder** el valor de la resistencia de diseño a carga axial, ϕP_n , especificada en el artículo 10.3.6. El momento máximo mayorado, M_u , se debe incrementar por los **efectos de la esbeltez**, de acuerdo con las especificaciones del artículo 10.10.

10.4. DISTANCIA ENTRE LOS APOYOS LATERALES DE ELEMENTOS SOLICITADOS A FLEXIÓN

10.4.1. La **separación entre los apoyos laterales de una viga** no debe exceder de **50 veces** el menor ancho **b** de la zona comprimida de la sección transversal.

10.4.2. En la determinación de la separación entre apoyos laterales, se deben considerar los **efectos de la excentricidad lateral de la carga**.

10.5. ARMADURA MÍNIMA EN ELEMENTOS SOLICITADOS A FLEXIÓN

10.5.1. El área A_s adoptada en cada sección de un **elemento solicitado a flexión**, en el que se **requiera por cálculo armadura de tracción**, con excepción de los casos definidos en los artículos 10.5.2., 10.5.3. y 10.5.4., debe ser como mínimo:

$$A_{s,min} = \frac{\sqrt{f'_c}}{4 f_y} b_w d \quad (10-3)$$

siempre que:

$$A_{s,min} \geq \frac{1,4 b_w d}{f_y}$$

10.5.2. Para elementos estáticamente determinados con el **ala traccionada**, el área $A_{s,min}$ debe ser igual o mayor que el menor valor obtenido de la expresión (10-3), reemplazando b_w por $2 b_w$, o por el ancho del ala.

10.5.3. Si en cada sección, el área A_s de la **armadura de tracción** adoptada **excede** al menos en un tercio (**1/3**) a la armadura determinada por cálculo, **no es necesario** aplicar los requisitos exigidos en los artículos 10.5.1. y 10.5.2.

10.5.4. Para **losas estructurales y fundaciones de espesor constante**, el área mínima de la armadura de tracción, $A_{s,min}$, en la dirección de la luz, debe ser la misma que la especificada en el artículo 7.12. La **máxima separación s_ℓ** de esta armadura no debe exceder los siguientes valores especificados en el artículo 7.6.5.:

$$s_\ell \begin{cases} \leq 2,5 \text{ veces el espesor del tabique o de la losa} \\ \leq 25 d_b \text{ de la barra o alambre de menor diámetro} \\ \leq 300 \text{ mm} \end{cases}$$

10.6. DISTRIBUCIÓN DE LA ARMADURA DE FLEXIÓN EN VIGAS Y LOSAS ARMADAS EN UNA DIRECCIÓN

10.6.1. Este artículo establece especificaciones para la distribución de la armadura de flexión, a fin de **controlar la fisuración por flexión en vigas y losas armadas en una dirección**.

10.6.2. La **distribución de la armadura por flexión, en losas armadas en dos direcciones**, se debe realizar de acuerdo con el artículo 13.3.

10.6.3. La **armadura de tracción por flexión** se debe distribuir en forma adecuada en las zonas de máxima tracción por flexión de la sección transversal de un elemento, de acuerdo con las especificaciones del artículo 10.6.4.

10.6.4. La separación de la armadura más cercana a la cara traccionada, **s**, debe ser igual o menor que el **menor valor** obtenido de las siguientes expresiones:

$$s \begin{cases} \leq 380 \left(\frac{280}{f_s} \right) - 2,5 c_c \\ \leq 300 \left(\frac{280}{f_s} \right) \end{cases} \quad (10-4)$$

siendo:

c_c la menor distancia entre la superficie de la armadura o del acero de pretensado y la cara traccionada. Cuando exista una sola barra o alambre cerca de la cara más traccionada, el valor de **s** que se debe utilizar en la expresión (10-4) deberá ser el ancho de la cara más traccionada.

La **tensión f_s** (en MPa) **en la armadura más cercana a la cara traccionada**, bajo las **cargas de servicio**, se debe calcular como el **momento no mayorado dividido** por el **producto del área de armadura por el brazo de palanca interno**. Se permite **f_s** igual a **2/3 f_y**.

10.6.5. Las especificaciones dadas en el artículo 10.6.4. **no se consideran suficientes** para aquellas estructuras que estén expuestas a medios **muy agresivos**, o cuando se diseñen para ser **impermeables**, razón por la cual se deben adoptar medidas especiales cuando se presenten estos casos.

10.6.6. Cuando las alas de las vigas **T** estén solicitadas a tracción, parte de la armadura de tracción por flexión se debe distribuir sobre el **ancho efectivo del ala**, determinado de acuerdo con las indicaciones dadas en el artículo 8.10., o en un ancho igual a **1/10** de la **luz**. De ambos valores se debe elegir el que resulte **menor**. (Ver la Figura 10.6.6.).

Si el **ancho efectivo del ala** excede de **1/10** de la **luz**, se debe disponer alguna armadura longitudinal en las zonas externas del ala.

10.6.6.1. Control de fisuración

Las especificaciones de diseño de este Reglamento llevan implícitas el control de fisuración.

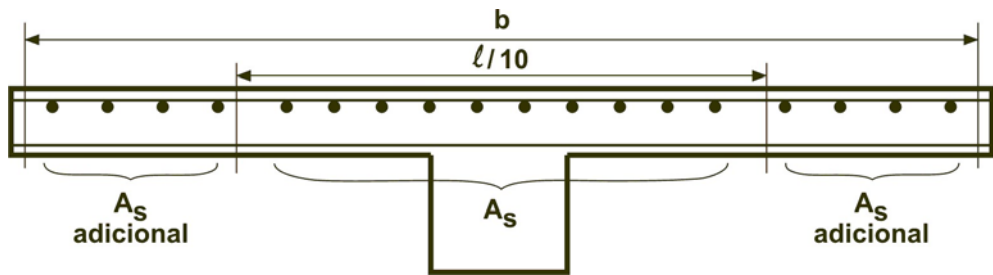


Figura 10.6.6. Armadura de momento negativo para vigas T.

10.6.7. Cuando en una **viga** o **nervio** el valor de **h** es mayor que **0,90 m**, se debe colocar a lo largo de ambas caras laterales del elemento una armadura longitudinal uniformemente distribuida. La armadura en dichas caras laterales se debe distribuir en una distancia **h/2** a partir de la cara traccionada. (Ver la Figura 10.6.7.).

La **separación s** debe ser la que se indica en el artículo 10.6.4. siendo **c_c** la menor distancia entre la superficie de la armadura no tesa en las caras laterales o el acero de pretensado y la cara lateral.

Esta armadura se puede incluir en el cálculo de la **resistencia**, siempre que se realice un **análisis de compatibilidad de las deformaciones** para determinar las tensiones en las barras o alambres individuales.

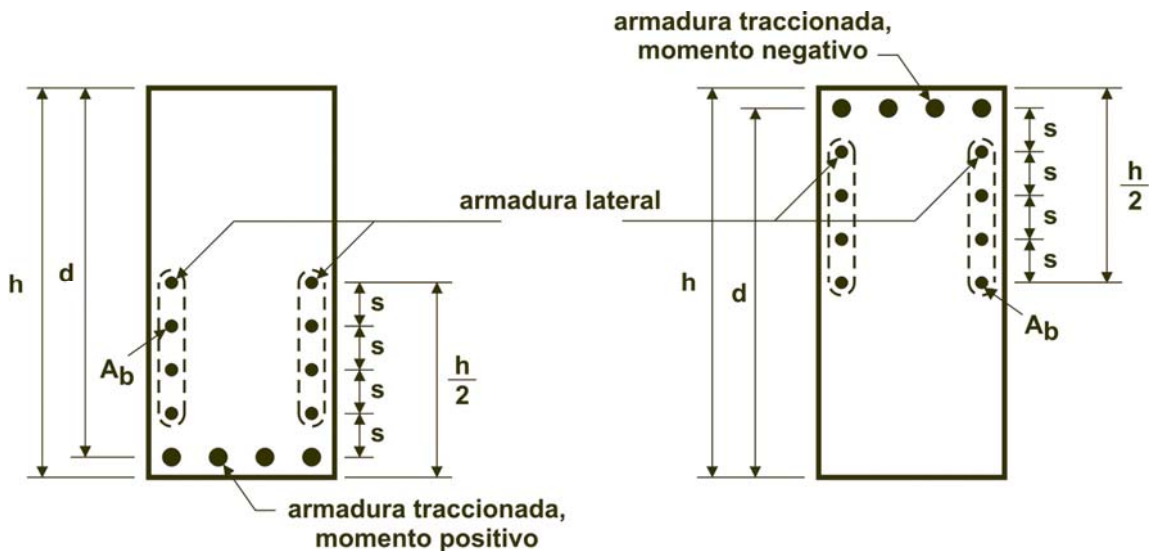


Figura 10.6.7. Armadura longitudinal en las caras laterales de vigas y nervios con $h > 0,90$ m.

10.7. VIGAS DE GRAN ALTURA

10.7.1. Las **vigas de gran altura** son elementos cargados en un borde y apoyados en el borde opuesto, de tal manera que se puedan desarrollar bielas de compresión entre las cargas y los apoyos, y se verifique alguna de las siguientes condiciones:

- a) que las luces libres, l_n , sean menores o iguales que cuatro (**4**) veces la altura total del elemento h ; o bien
- b) que las zonas cargadas con cargas concentradas estén ubicadas a una distancia **igual o menor** que **2 h** a partir de la cara del apoyo.

Las **vigas de gran altura** se deben diseñar considerando la distribución no lineal de la deformación, o de acuerdo con el Apéndice A. Ver también los artículos 11.8.1. y 12.10.6. Se debe considerar el pandeo lateral.

10.7.2. La **resistencia al corte**, V_n , de las vigas de gran altura debe cumplir con las especificaciones del artículo 11.8.

10.7.3. La **armadura mínima de tracción por flexión**, $A_{s,min}$, en vigas de gran altura debe cumplir con las especificaciones del artículo 10.5.

10.7.4. La **armadura mínima horizontal y vertical en las caras laterales** de las vigas de gran altura, solicitadas a flexión, debe verificar los artículos 11.8.4. u 11.8.5., o bien el artículo A.3.3. del Apéndice A.

10.8. DIMENSIONES PARA EL DISEÑO DE ELEMENTOS COMPRIMIDOS

La **mínima dimensión de una columna hormigonada en obra** debe ser ≥ 200 mm y el **diámetro de la armadura principal** a utilizar debe ser $d_b \geq 12$ mm.

El **diámetro de una columna armada con zunchos en espiral** debe ser ≥ 300 mm y el diámetro de las barras o alambres de los zunchos debe ser $d_b \geq 10$ mm.

10.8.1. Elementos comprimidos aislados armados con múltiples zunchos en espiral

Los límites exteriores de la **sección transversal efectiva** de un elemento comprimido, armado con dos o más zunchos entrelazados, se deben establecer a una distancia fuera de los límites extremos de los zunchos en espiral, igual al **recubrimiento mínimo del hormigón, indicado en el artículo 7.7.**, aún en el caso en que se haya adoptado un recubrimiento mayor que el necesario.

10.8.2. Elementos comprimidos construidos monolíticamente con los tabiques

Los límites exteriores de la **sección transversal efectiva** de un elemento comprimido y armado con **zunchos en espiral** o **estribos cerrados**, construido monolíticamente con un tabique o apoyo de hormigón, se deben extender como máximo, hasta una distancia de **40 mm** fuera del zuncho en espiral o del estribo cerrado del elemento.

10.8.3. Elementos comprimidos de sección circular equivalente

Para el diseño de **elementos comprimidos** de **sección transversal cuadrada, octogonal** o de **otra forma geométrica**, se permite utilizar una **sección circular equivalente** con diámetro igual a la menor dimensión lateral de la sección real (en lugar del área bruta). El área total o bruta considerada, las cuantías de armadura necesarias y la resistencia de diseño, deben ser las correspondientes a dicha sección circular.

10.8.4. Límites de la sección (área efectiva reducida)

Para un **elemento comprimido** que tenga una **sección transversal mayor que la necesaria** por las consideraciones de carga, se puede utilizar un área efectiva reducida $A_g \geq 50\%$ del **área total** con el fin de determinar la armadura mínima y la resistencia de diseño.

10.9. LÍMITES PARA LA ARMADURA DE ELEMENTOS COMPRIMIDOS

10.9.1. El área de armadura longitudinal, A_{st} , para **elementos comprimidos no compuestos**, debe ser:

$$A_{st} \begin{cases} \geq 0,01 A_g \\ \leq 0,08 A_g \end{cases}$$

10.9.2. El **número mínimo de barras longitudinales** en elementos solicitados a compresión, debe ser de:

- 4 barras ubicadas dentro de estribos rectangulares o circulares (no zunchos en espiral),
- 3 barras ubicadas dentro de estribos cerrados triangulares
- 6 barras rodeadas por zunchos en espiral que cumplan con el artículo 10.9.3.

10.9.3. La **cuantía volumétrica de la armadura compuesta por zunchos en espiral**, ρ_s , debe ser igual o mayor que el valor dado por la siguiente expresión:

$$\rho_s \geq 0,45 \left(\frac{A_g}{A_{ch}} - 1 \right) \frac{f'_c}{f_{yt}} \quad (10-5)$$

siendo:

f_{yt} la tensión de fluencia especificada para la armadura transversal no tesa, (corresponde al límite de fluencia de la norma IRAM-IAS), en MPa.

Para valores de $f_{yt} > 420 \text{ MPa}$ no se deben utilizar empalmes por yuxtaposición de acuerdo con el artículo 7.10.4.5.a).

10.10. EFECTO DE LA ESBELTEZ EN ELEMENTOS COMPRIMIDOS

10.10.1. El diseño de elementos comprimidos, vigas de arriostramiento y otros elementos de apoyo, con excepción de los casos descriptos en el artículo 10.10.2., se deben realizar en base a las fuerzas y momentos mayorados obtenidos a partir de un análisis de segundo orden, considerando el comportamiento no lineal del material y la fisuración, así como también los efectos de la curvatura del elemento y del desplazamiento lateral, la duración de las cargas, la contracción, la fluencia lenta y la interacción suelo-estructura.

Las **dimensiones de la sección transversal de cada elemento**, utilizadas en el análisis, **no deben diferir** en más del **10 %** de las dimensiones indicadas en los planos del Proyecto; de lo contrario se debe repetir el análisis.

El método o procedimiento de análisis utilizado, debe demostrar que genera predicciones de la resistencia que estén de acuerdo, de manera sustancial, con ensayos avalados por investigaciones a nivel internacional de columnas en estructuras de hormigón armado estáticamente indeterminadas.

10.10.2. Como alternativa al procedimiento indicado en el artículo 10.10.1., se permite realizar el cálculo de los elementos comprimidos, vigas de arriostramiento y otros elementos de apoyo, en base a las fuerzas axiales y momentos obtenidos a partir de los análisis descriptos en el artículo 10.11.

10.11. MOMENTOS AMPLIFICADOS – CONCEPTOS GENERALES

10.11.1. Las **fuerzas axiales mayoradas**, P_u , los **momentos mayorados** M_1 y M_2 en los **extremos de la columna** y, cuando se requiera, la **deformación lateral de piso**, Δ_o , se deben calcular por medio de un análisis elástico de primer orden del pórtico, considerando el efecto de las cargas axiales, la presencia de zonas fisuradas a lo largo del elemento y los efectos de la duración de las cargas en las propiedades de la sección. Como alternativa, se permiten utilizar para los elementos de la estructura las propiedades que se especifican en la Tabla 10.11.1.

Tabla 10.11.1. Propiedades de las secciones

(a) Módulo de elasticidad E_c	Artículo 8.5.1
(b) Momentos de inercia	
Vigas	0,35 I_g
Columnas	0,70 I_g
Tabiques no fisurados	0,70 I_g
Tabiques fisurados	0,35 I_g
Placas y losas planas	0,25 I_g
(c) Área	1,0 A_g
<p>En b) los momentos de inercia se deben dividir por el valor $(1 + \beta_d)$ en los siguientes casos:</p> <ul style="list-style-type: none"> <input type="checkbox"/> cuando actúen cargas laterales de larga duración, <input type="checkbox"/> para las verificaciones de estabilidad, realizadas de acuerdo con el artículo 10.13.6. <p>Para pórticos indesplazables, β_d, es la relación entre la máxima carga axial mayorada que actúa en forma permanente (carga de larga duración) y la máxima carga axial mayorada asociada a la misma combinación de cargas.</p> <p>Para pórticos desplazables, excepto en el caso especificado en el artículo 10.13.6., β_d es la relación entre el máximo corte mayorado que actúa en forma permanente (carga de larga duración) en un entrepiso y el corte máximo mayorado de ese entrepiso.</p>	

10.11.2. Para **elementos comprimidos de sección rectangular**, se permite adoptar el radio de giro r igual a **0,30 veces** la dimensión total de la sección, en la dirección en la cual se está considerando la estabilidad. Para **elementos comprimidos de sección circular**, el valor del radio de giro se puede adoptar igual a **0,25 veces** el diámetro. Para otras formas de la sección transversal se permite obtener el radio de giro de la sección total o bruta de hormigón.

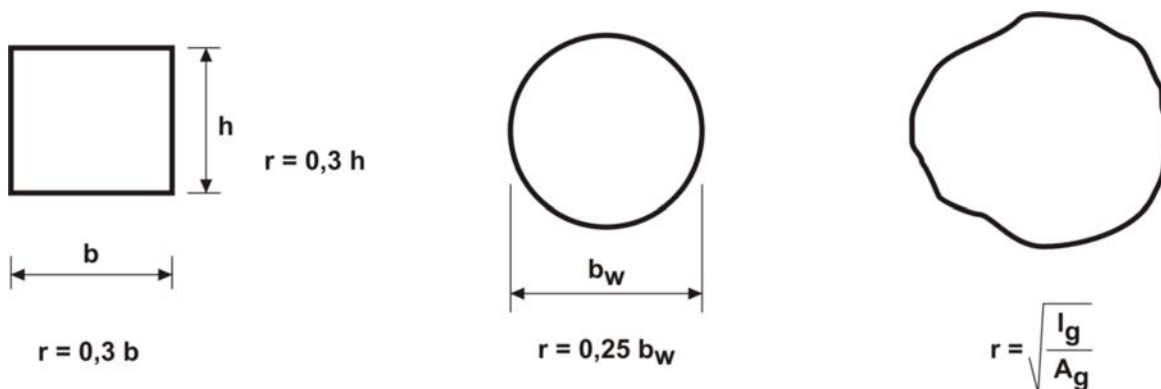


Figura 10.11.2. Radio de giro, r .

10.11.3. Longitud sin apoyo lateral de elementos comprimidos (longitud no soportada)

10.11.3.1. La **longitud lateralmente no arriostrada**, ℓ_u , de un elemento comprimido, se define como la distancia libre entre losas de entrepiso, vigas u otros elementos capaces de proporcionarle apoyo lateral en la dirección considerada.

10.11.3.2. Cuando existan **capiteles, ábacos o cartelas** en las columnas, la longitud, ℓ_u , debe ser medida hasta el extremo inferior del capitel, ábaco o cartela, en el plano considerado.

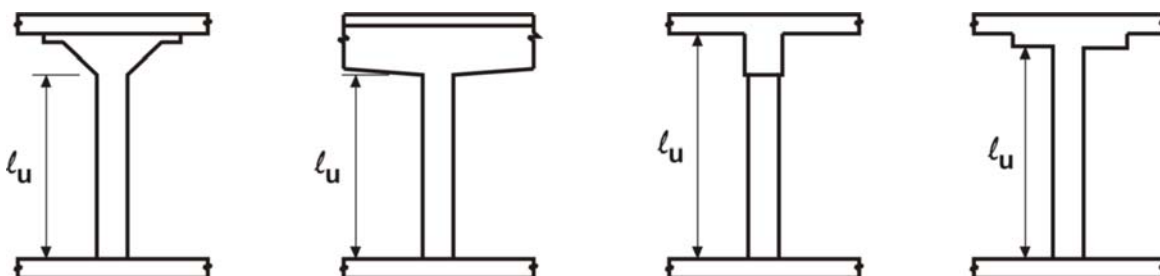


Figura 10.11.3. Ejemplos de longitudes ℓ_u .

10.11.4. Las **columnas y entrepisos** de una estructura, se deben diseñar como columnas y entrepisos **desplazables o indesplazables** lateralmente. El diseño de columnas o entrepisos en sistemas indesplazables, se debe realizar de acuerdo con lo indicado en el artículo 10.12. El diseño de columnas o entrepisos en sistemas desplazables, se debe realizar de acuerdo con lo indicado en el artículo 10.13.

10.11.4.1. Una **columna de una estructura** se puede suponer como **indesplazable**, si el **incremento en los momentos extremos de la columna**, debido a los efectos de **segundo orden**, es igual o menor que el **5 % de los momentos extremos de primer orden**.

10.11.4.2. Cuando todas las columnas del piso tengan igual altura, un **entrepiso de la estructura** se podrá suponer como **indesplazable**, si se verifica que:

$$Q = \frac{\sum P_u \Delta_o}{V_{us} \ell_c} \leq 0,05 \quad (10-6)$$

siendo:

$\sum P_u$ la carga vertical mayorada total.

V_{us} el esfuerzo de corte horizontal en el piso considerado.

Δ_o el desplazamiento relativo de primer orden entre la parte superior e inferior del entrepiso debido a V_{us} .

ℓ_c longitud del elemento comprimido en un pórtico, medida entre los ejes de los nudos del pórtico, en mm.

10.11.5. Cuando un **elemento comprimido individual de un pórtico** tenga una esbeltez $k\ell_u / r > 100$, los efectos de segundo orden (o de esbeltez) sólo se podrán obtener mediante un análisis de segundo orden de acuerdo con lo indicado en el artículo 10.10.1. y no se podrá utilizar el método aproximado de amplificación especificado en los artículos 10.11., 10.12. y 10.13.

10.11.6. Para **elementos comprimidos solicitados a flexión, respecto de ambos ejes principales**, el momento respecto de cada eje debe ser amplificado en forma separada, sobre la base de las condiciones de restricción correspondientes a dicho eje.

10.12. MOMENTOS AMPLIFICADOS – PÓRTICOS INDESPLAZABLES

10.12.1. Para los **elementos comprimidos en pórticos indesplazables**, el **factor de longitud efectiva k** debe ser **igual a 1**, a menos que se justifique por medio del análisis la utilización de un valor menor. La determinación de k se debe realizar considerando los valores de E e I establecidos en el artículo 10.11.1.

10.12.2. En los **pórticos indesplazables** se pueden ignorar los **efectos de la esbeltez**, en aquellos elementos comprimidos que verifiquen la siguiente expresión :

$$\frac{k \ell_u}{r} \leq 34 - 12 \left(\frac{M_1}{M_2} \right) \quad (10-7)$$

$$\text{con } 34 - 12 \left(\frac{M_1}{M_2} \right) \leq 40$$

donde el término M_1 / M_2 es **positivo** si el elemento se deforma con **curvatura simple** (momentos extremos de igual signo) y **negativo** si el elemento se deforma con **curvatura doble** (momentos extremos de distinto signo).

Los momentos M_1 y M_2 son de primer orden.

10.12.3. Los elementos comprimidos se deben dimensionar para la carga axial mayorada P_u y para el momento mayorado y amplificado por los efectos de la curvatura del elemento, M_c , de acuerdo con las siguientes expresiones:

$$M_c = \delta_{ns} M_2 \quad (10-8)$$

siendo:

$$\delta_{ns} = \frac{C_m}{1 - \frac{P_u}{0,75 P_c}} \geq 1,0 \quad (10-9)$$

$$P_c = \frac{\pi^2 E I}{(k \ell_u)^2} \quad (10-10)$$

$$EI = \begin{cases} \frac{0,2 E_c I_g + E_s I_{se}}{1 + \beta_d} & (10-11) \end{cases}$$

$$EI = \begin{cases} \acute{o} \\ \frac{0,4 E_c I_g}{1 + \beta_d} & (10-12) \end{cases}$$

10.12.3.1. El **coeficiente C_m** , para los elementos **sin cargas transversales** entre sus apoyos, se debe obtener de la siguiente expresión:

$$C_m = 0,6 + 0,4 \frac{M_1}{M_2} \geq 0,4 \quad (10-13)$$

donde M_1 / M_2 es **positivo** si la columna se deforma con **curvatura simple** (momentos extremos de igual signo) y **negativo** si la columna se deforma **con curvatura doble** (momentos extremos de distinto signo).

Para elementos **con cargas transversales** entre sus apoyos, se debe adoptar:

$$C_m = 1$$

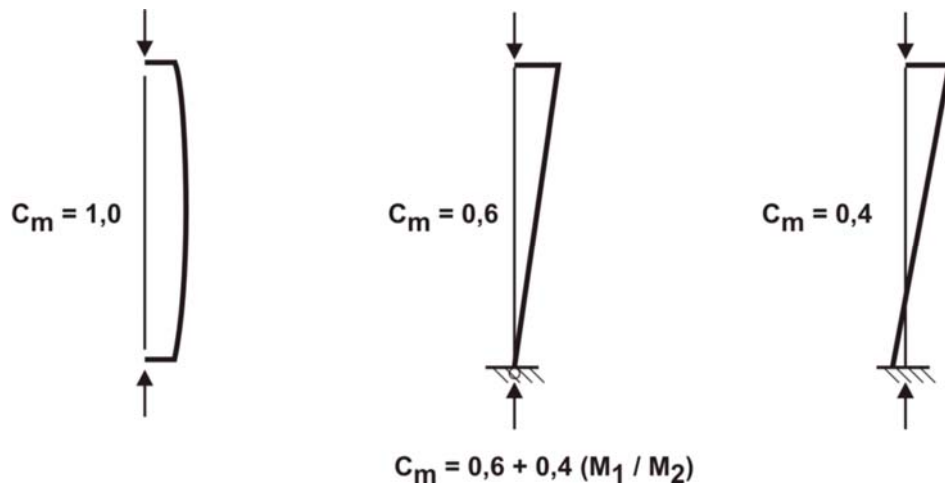


Figura 10.12.3.1. Valores del coeficiente C_m para columnas esbeltas en pórticos desplazables e indesplazables

10.12.3.2. El valor del momento mayorado M_2 , en la expresión (10-8), debe verificar:

$$M_2 \geq M_{2,min} = P_u (15 + 0,03 h) \quad (10-14)$$

alrededor de cada eje en forma separada, donde **15** y **0,03 h** se expresan en **mm**.

Para elementos en los que se verifique que $M_{2,min} > M_2$, en la expresión (10-13) se debe adoptar $C_m = 1$, ó C_m se debe determinar considerando el cociente de los momentos calculados para los extremos M_1 y M_2 .

10.13. MOMENTOS AMPLIFICADOS – PÓRTICOS DESPLAZABLES

10.13.1. Para **elementos comprimidos en pórticos desplazables**, el **factor de longitud efectiva k**, se debe determinar utilizando los valores de **E** e **I** indicados en el artículo 10.11.1., y debe ser:

$$k > 1$$

10.13.2. En los **elementos comprimidos desplazables**, o sea no arriostrados contra el desplazamiento lateral, se permite despreciar los efectos de la esbeltez, cuando se verifique que:

$$k L_u / r < 22$$

10.13.3. Los momentos M_1 y M_2 en los extremos de un elemento individual comprimido, se deben obtener con las siguientes expresiones:

$$M_1 = M_{1ns} + \delta_s M_{1s} \quad (10-15)$$

$$M_2 = M_{2ns} + \delta_s M_{2s} \quad (10-16)$$

Las expresiones $\delta_s M_{1s}$ y $\delta_s M_{2s}$ se deben calcular de acuerdo con el artículo 10.13.4.

10.13.4. Determinación de $\delta_s M_s$

10.13.4.1. Los **momentos amplificados** por efecto del desplazamiento lateral, $\delta_s M_s$, se deben considerar como los **momentos extremos de la columna**, determinados por medio de un análisis elástico de segundo orden basado en las rigideces del elemento, establecidas en el artículo 10.11.1.

10.13.4.2. En forma alternativa y sólo cuando las columnas del piso tengan igual altura, el valor de $\delta_s M_s$ se podrá calcular con la siguiente expresión :

$$\delta_s M_s = \frac{M_s}{1 - Q} \geq M_s \quad (10-17)$$

Si el valor de δ_s , determinado con la expresión (10-17), es $> 1,5$, entonces el valor $\delta_s M_s$ se debe calcular de acuerdo con lo indicado en los artículos 10.13.4.1. ó 10.13.4.3.

10.13.4.3. Otra forma de determinación consiste en calcular el momento amplificado por desplazamiento lateral, $\delta_s M_s$, con la siguiente expresión:

$$\delta_s M_s = \frac{M_s}{1 - \frac{\sum P_u}{0,75 \sum P_c}} \geq M_s \quad (10-18)$$

siendo:

- $\sum P_u$ la sumatoria de todas las cargas verticales mayoradas en un piso,
- $\sum P_c$ la sumatoria de las cargas de las columnas que resisten el desplazamiento lateral de un piso,
- P_c la carga crítica determinada con la expresión (10-10), utilizando para k el valor indicado en el artículo 10.13.1., y para EI el valor que surge de la expresión (10-11) ó (10-12).

10.13.5. Si *un elemento individual comprimido* verifica la siguiente expresión:

$$\frac{l_u}{r} > \frac{35}{\sqrt{\frac{P_u}{f'_c A_g}}} \quad (10-19)$$

debe ser diseñado para la carga mayorada, P_u y para el momento M_c , determinado de acuerdo con el artículo 10.12.3. Los valores de M_1 y M_2 se deben calcular de acuerdo con el artículo 10.13.3., el **factor β_d** de acuerdo con la combinación de cargas considerada y el valor k según el artículo 10.12.1.

10.13.6. Además de las combinaciones de carga que incluyen cargas laterales, se debe considerar la **resistencia y estabilidad de la estructura en su conjunto**, bajo la acción de las **cargas gravitatorias mayoradas**.

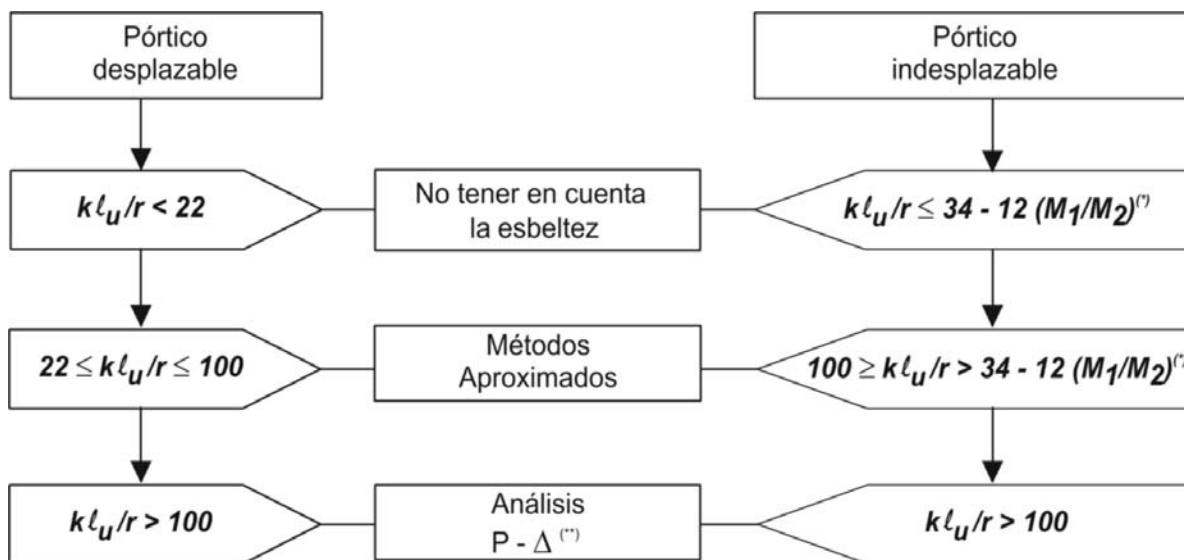
- Cuando $\delta_s M_s$ se determine de acuerdo con el artículo 10.13.4.1., la relación entre las deformaciones laterales de segundo orden y las deformaciones laterales de primer orden, para la carga permanente y las sobrecargas mayoradas más la carga lateral mayorada aplicada a la estructura, **debe ser igual o menor** que **2,5**.
- Cuando $\delta_s M_s$ se determine de acuerdo con el artículo 10.13.4.2., el valor de Q calculado usando la ΣP_u correspondiente a las cargas permanentes y a las sobrecargas mayoradas, **debe ser igual o menor** que **0,60 ($Q \leq 0,60$)**.
- Cuando $\delta_s M_s$ se determine de acuerdo con el artículo 10.13.4.3., el valor δ_s calculado utilizando ΣP_u y ΣP_c , correspondientes a la carga permanente y a la sobrecarga mayoradas, **debe ser positivo e igual o menor** que **2,5**.

En los casos a), b) y c) el valor de β_d será la **relación entre la máxima carga axial mayorada de larga duración y la máxima carga axial mayorada total**.

10.13.7. En **pórticos desplazables**, los elementos solicitados a flexión se deben diseñar para la **totalidad de los momentos amplificados** de los elementos comprimidos que concurren al **nudo**.

10.14. ELEMENTOS CARGADOS AXIALMENTE QUE SOPORTAN SISTEMAS DE LOSAS

Los **elementos cargados axialmente**, que soportan un **sistema de losas**, incluido dentro del campo de validez del artículo 13.1., se deben diseñar de acuerdo con lo establecido en este Capítulo y con los requisitos adicionales indicados en el Capítulo 13.



(*) $34 - 12 (M_1 / M_2) \leq 40$

(**) Se permite para cualquier relación de esbeltez

Figura 10.13. Esquema para la consideración de la esbeltez de columnas según se trate de pórticos desplazables o indesplazables.

10.15. TRANSMISIÓN DE CARGAS DE LAS COLUMNAS EN LA UNIÓN CON LAS LOSAS DE ENTREPISOS

Cuando la resistencia especificada a la compresión f'_c , para el hormigón de una columna, sea mayor que **1,4** veces la resistencia especificada para los elementos del entrepiso que soporta, la transmisión de la carga a través del sistema de entrepiso, se deberá realizar de acuerdo con los artículos 10.15.1., 10.15.2. ó 10.15.3.

10.15.1. En el entrepiso, en correspondencia con la ubicación de la columna, se debe colocar hormigón de la misma resistencia especificada para la columna. La superficie del hormigón de la columna se debe extender **600 mm** dentro de la losa a partir de la cara de la columna.

El hormigón de la columna se deberá vincular con el hormigón del entrepiso, para lo cual se procederá de la siguiente manera:

- a) Las **vigas, vigas principales** o **losas** que se apoyen en columnas o tabiques, **no se deben hormigonar** hasta que el hormigón de los elementos verticales de apoyo no tenga la resistencia adecuada.

El tiempo de espera, antes de la colocación del hormigón en los elementos que apoyan en columnas o tabiques es necesario para evitar la fisuración en la junta o superficie de contacto entre el entrepiso y el elemento de soporte, a causa de la exudación y el asentamiento plástico del hormigón en el elemento de apoyo.

- b) Las vigas, vigas principales, cartelas, ábacos y capiteles, se deben hormigonar monolíticamente como parte del sistema de losas, a no ser que se indique lo contrario en los planos del proyecto o en las especificaciones técnicas.

El hormigonado por separado de losas y vigas, cartelas y elementos similares, se podrá realizar siempre que esté previsto en los planos expresamente y se hayan adoptado las medidas necesarias para transferir las fuerzas a través de las juntas de construcción, como se indica en el artículo 5.8.

10.15.2. La **resistencia de una columna**, en la zona en que atraviesa un entrepiso, se debe determinar en función del valor más bajo entre la resistencia del hormigón armado con barras empalmadas verticales, o armado con zunchos en espiral, según se requiera.

10.15.3. Para **columnas que sirven de apoyo en sus cuatro lados a vigas** de aproximadamente igual altura o profundidad, o a **losas**, la **resistencia de la columna** se debe determinar en función de una resistencia del hormigón equivalente, en la zona de unión de la columna con los elementos del entrepiso, para lo cual se adopta un valor igual al **75 %** de la resistencia del hormigón de la columna más el **35 %** de la resistencia del hormigón del entrepiso. En la aplicación de este artículo, la relación entre la resistencia del hormigón de la columna y la resistencia del hormigón de la losa **se debe adoptar**, para el diseño, igual o menor que **2,5**.

10.16. ELEMENTOS COMPUESTOS (MIXTOS) SOLICITADOS A COMPRESIÓN

10.16.1. Los **elementos compuestos** solicitados a compresión se definen como todos aquellos elementos que están armados longitudinalmente con perfiles o tubos de acero estructural, con o sin barras o alambres longitudinales.

10.16.2. La resistencia de los **elementos compuestos** se debe determinar con las **mismas condiciones limitantes** que se aplican a los elementos no compuestos de hormigón armado.

10.16.3. Toda **carga axial asignada al hormigón** de un elemento compuesto se debe transmitir al hormigón mediante elementos o ménsulas cortas que se apoyen directamente en el hormigón del elemento compuesto.

10.16.4. Toda **carga axial no asignada al hormigón** de un elemento compuesto debe ser transmitida por conexión directa al perfil o tubo de acero estructural.

10.16.5. Para la **evaluación de los efectos de la esbeltez**, el **radio de giro r** de la **sección compuesta** debe ser igual o menor que:

$$r \leq \sqrt{\frac{(E_c I_g / 5) + E_s I_{sx}}{(E_c A_g / 5) + E_s A_{sx}}} \quad (10-20)$$

Si se opta por realizar un cálculo más preciso, el valor de **EI** en la ecuación (10-10) se debe determinar con la ecuación (10-11) ó (10-21).

$$EI = \frac{E_c I_g}{1 + \beta_d} + E_s I_{sx} \quad (10-21)$$

10.16.6. Núcleo de hormigón confinado con acero estructural

10.16.6.1. Para un elemento compuesto con el **núcleo de hormigón confinado** por acero, el espesor del acero de confinamiento será igual o mayor que:

$$\text{espesor} \geq \begin{cases} b \sqrt{\frac{f_y}{3E_s}} & \text{para cada cara de ancho } b \\ b_w \sqrt{\frac{f_y}{8E_s}} & \text{para secciones circulares de diámetro } b_w \end{cases}$$

10.16.6.2. En el cálculo de A_{sx} e I_{sx} se pueden considerar las barras o alambres longitudinales ubicados dentro del núcleo de hormigón confinado.

10.16.7. Armadura con forma de zuncho alrededor de un núcleo de acero estructural

Un elemento compuesto de hormigón armado, con **zuncho alrededor de un núcleo de acero estructural**, debe satisfacer lo indicado en los artículos 10.16.7.1. a 10.16.7.5. inclusive.

10.16.7.1. La resistencia especificada a la compresión del hormigón debe ser $f'_c \geq 20 \text{ MPa}$.

10.16.7.2. La **tensión de fluencia de diseño del núcleo de acero estructural** debe ser la tensión de fluencia especificada mínima, para el tipo de acero estructural, con un valor límite superior de **350 MPa**.

10.16.7.3. La **armadura del zuncho en espiral** debe cumplir con lo especificado en el artículo 10.9.3.

10.16.7.4. El área de las barras o alambres longitudinales, ubicados dentro del zuncho, debe ser:

- a) $\geq 0,01$ veces el **área neta del hormigón**,
- b) $\leq 0,08$ veces el **área neta del hormigón**.

10.16.7.5. En la determinación de A_{sx} e I_{sx} se pueden considerar las barras o alambres longitudinales ubicados dentro del zuncho.

10.16.8. Estribos cerrados alrededor de un núcleo de acero estructural

Un **elemento compuesto de hormigón**, confinado en forma transversal por **estribos cerrados**, alrededor de un núcleo de acero estructural, debe cumplir con lo indicado en los artículos 10.16.8.1. a 10.16.8.8. inclusive.

10.16.8.1. La **resistencia especificada a la compresión del hormigón** debe ser $f'_c \geq 20 \text{ MPa}$.

10.16.8.2. La **tensión de fluencia de diseño** del **núcleo de acero estructural**, debe ser la tensión de fluencia especificada mínima, para el tipo de acero estructural utilizado, pero con un valor límite superior de **350 MPa**.

10.16.8.3. Los **estribos cerrados transversales** se deben prolongar por completo alrededor del núcleo de acero estructural.

10.16.8.4. Los **estribos cerrados transversales** deben tener un diámetro d_{be} , con las siguientes características:

$$d_{be} \begin{cases} \geq 10 \text{ mm} \\ \geq 0,02 \text{ veces la mayor dimensión lateral del elemento compuesto,} \\ \leq 16 \text{ mm} \end{cases}$$

Este Reglamento permite utilizar mallas de alambres de acero soldadas de un área equivalente.

10.16.8.5. La separación vertical entre los estribos cerrados transversales debe ser:

$$s \begin{cases} \leq 0,5 \text{ veces la menor dimensión lateral del elemento compuesto,} \\ \leq 48 \text{ veces el diámetro de los estribos cerrados,} \\ \leq 16 \text{ veces el diámetro de las barras o alambres longitudinales.} \end{cases}$$

10.16.8.6. El **área** de las barras o alambres longitudinales, ubicados dentro de los estribos cerrados, debe ser:

$$\geq 0,01 \text{ veces al área neta del hormigón}$$

$$\leq 0,08 \text{ veces al área neta del hormigón}$$

10.16.8.7. **En cada esquina de una sección rectangular se debe colocar una barra o alambre longitudinal** así como otras barras o alambres longitudinales, con una **separación menor que la mitad de la menor dimensión lateral del elemento compuesto**.

10.16.8.8. Las barras o alambres longitudinales, ubicados dentro de los estribos, **se pueden considerar para calcular A_{sx}** en la determinación de la **resistencia**, pero no para calcular I_{sx} en la **evaluación de los efectos de esbeltez**.

10.17. RESISTENCIA AL APLASTAMIENTO

10.17.1. La **resistencia de diseño al aplastamiento del hormigón** debe ser igual o menor que $\phi (0,85 f'_c A_1)$, excepto cuando la superficie del apoyo sea más ancha en todos sus lados que el área cargada, en cuyo caso se permite que la resistencia de diseño al aplastamiento en el área cargada se multiplique por $\sqrt{A_2 / A_1} \leq 2$.

10.17.2. *El artículo 10.17. no es de aplicación a anclajes de postesado.*

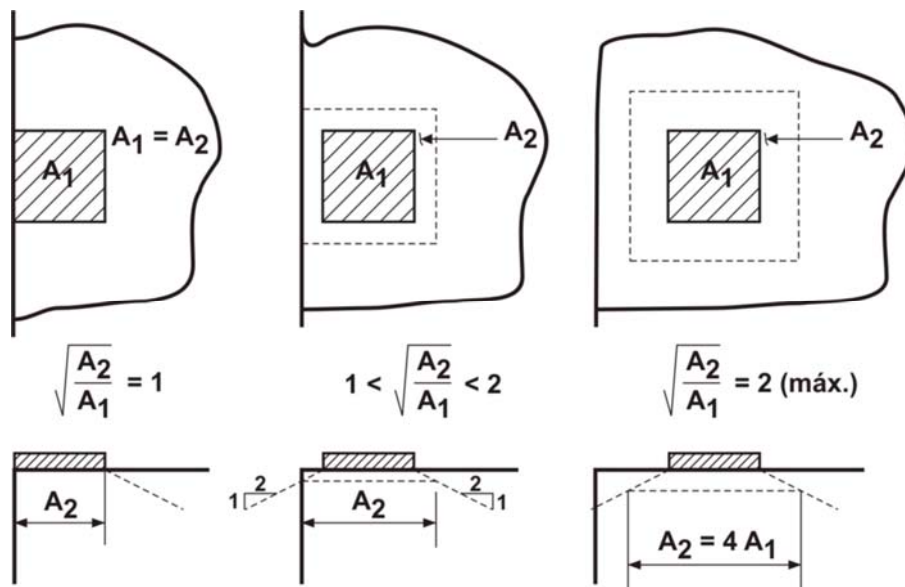


Figura 10.17.1. Ejemplos del grado de confinamiento $\sqrt{A_2 / A_1} \leq 2$ proporcionado por el hormigón circundante.

CAPÍTULO 11. CORTE Y TORSIÓN

11.0. SIMBOLOGÍA

- a_v luz de corte, igual a la distancia desde el punto de aplicación de una carga concentrada hasta a) la cara del apoyo si se trata de un elemento continuo o en voladizo, o b) el centro del apoyo si se trata de un elemento simplemente apoyado, en mm.
- A_c área de la sección de hormigón que resiste la transferencia del corte, en mm².
- A_{cp} área encerrada por el perímetro exterior de la sección transversal de hormigón, en mm². Ver el artículo 11.6.1.
- A_{cv} área de la sección de hormigón limitada por el espesor del alma y la longitud de la sección en la dirección del esfuerzo de corte considerado, en mm².
- A_f área de la armadura que, en una ménsula corta, resiste el momento mayorado $[V_u a + N_{uc}(h - d)]$, en mm².
- A_g área total o bruta de la sección, en mm². En una sección hueca, A_g es el área de hormigón solamente, y **no incluye** el área del o los vacíos. Ver el artículo 11.6.1.
- A_h área total de la armadura de corte paralela a la armadura principal de tracción en una ménsula corta, en mm². Ver el artículo 11.9.
- A_ℓ área **total** de la armadura longitudinal para resistir la torsión, en mm².
- $A_{\ell_{min}}$ área **mínima** de la armadura longitudinal para resistir la torsión, en mm².
- A_n área de la armadura que, en una ménsula corta, resiste el esfuerzo de tracción N_{uc} , en mm². Ver el artículo 11.9.
- A_o área total encerrada por la trayectoria del flujo de corte, en mm².
- A_{oh} área encerrada por el eje de la armadura transversal cerrada más externa, dispuesta para resistir la torsión, en mm².
- A_s área de la armadura longitudinal traccionada, no tesa, en mm². Ver el artículo 11.9.3.5.
- A_{sc} área de la armadura principal de tracción en una ménsula corta, en mm².

A_t	área de una rama de un estribo cerrado que resiste la torsión en una separación s , en mm ² .
A_v	área de la armadura de corte en una separación s , en mm ² .
A_{vf}	área de la armadura de corte por fricción, en mm ² .
A_{vh}	área de la armadura de corte paralela a la armadura de tracción por flexión en una separación s_2 , en mm ² .
$A_{v,min}$	área mínima de la armadura de corte en una separación s , en mm ² .
b_o	perímetro de la sección crítica para el corte en losas de base y zapatas, en mm. Ver el artículo 11.12.1.2.
b_t	ancho de la parte de la sección transversal que contiene los estribos cerrados que resisten la torsión, en mm.
b_w	ancho del alma de un elemento con alas, o diámetro de una sección circular, en mm.
c_1	dimensión de la sección de una columna rectangular, o rectangular equivalente, de un capitel o de una ménsula corta, medida en la dirección de la luz para la cual se determinaron los momentos, en mm.
c_2	dimensión de la sección de una columna rectangular, o rectangular equivalente, de un capitel o de una ménsula corta, medida en la dirección perpendicular a c_1 , en mm.
d	distancia desde la fibra comprimida extrema hasta el baricentro de la armadura longitudinal traccionada, no tesa, (altura útil) en mm.
d_p	distancia desde la fibra comprimida extrema hasta el baricentro de la armadura de pretensado, en mm.
f'_c	resistencia especificada a la compresión del hormigón, en MPa.
$\sqrt{f'_c}$	raíz cuadrada de la resistencia especificada a la compresión del hormigón, en MPa.
f_{ct}	valor promedio de la resistencia a la tracción por compresión diametral del hormigón liviano, en MPa.
f_d	tensión debida a la carga permanente <i>sin mayorar</i> en la fibra extrema de una sección en la cual las tensiones de tracción se producen por cargas aplicadas externamente, en MPa.
f_{pc}	tensión de compresión en el hormigón (después de que han ocurrido todas las pérdidas de pretensado) en el baricentro de la sección transversal que resiste las cargas aplicadas externamente o en la unión del alma y el ala, cuando el baricentro está ubicado dentro del ala, en MPa. (En un elemento construido en

etapas, f_{pc} es la tensión de compresión resultante en el baricentro de la sección compuesta o en la unión del alma y el ala, cuando el baricentro se encuentra dentro del ala, debida tanto al pretensado como a los momentos resistidos por el elemento prefabricado actuando individualmente.).

- f_{pe} tensión de compresión en el hormigón debida únicamente a las fuerzas efectivas del pretensado (después de que han ocurrido todas las pérdidas de pretensado) en la fibra extrema de una sección en la cual las tensiones de tracción se producen como consecuencia de las cargas aplicadas externamente, en MPa.
- f_{pu} resistencia a la tracción especificada del acero de pretensado, (corresponde a la resistencia a la tracción de la norma IRAM-IAS), en MPa.
- f_{py} tensión de fluencia especificada del acero de pretensado (corresponde al límite de fluencia al 1 % de alargamiento de la norma IRAM-IAS), en MPa.
- f_y tensión de fluencia especificada de la armadura longitudinal no tesa, (corresponde al límite de fluencia de la norma IRAM-IAS), en MPa.
- f_{yt} tensión de fluencia especificada de la armadura transversal no tesa, (corresponde al límite de fluencia de la norma IRAM-IAS), en MPa.
- h espesor o altura total de la sección transversal de un elemento, en mm.
- h_v altura (profundidad) de la sección transversal del conector de corte, en mm. Ver el artículo 11.12.4..
- h_w altura total de un tabique desde su base hasta su extremo superior o altura del segmento de tabique considerado, en mm.
- I momento de inercia de la sección con respecto al eje baricéntrico que resiste las cargas mayoradas aplicadas externamente, en mm⁴.
- l_n longitud de la luz libre medida entre las caras de los apoyos, en mm.
- l_v longitud del brazo del conector de corte medida desde el baricentro de la carga concentrada o reacción, en mm.
- l_w longitud total de un tabique o longitud del segmento de tabique considerado en la dirección del esfuerzo de corte, en mm.
- M_{cre} momento que produce fisuración por flexión en la sección debido a las cargas aplicadas externamente, en N mm. Ver el artículo 11.4.2.1.
- M_m momento mayorado modificado que considera el efecto de la compresión axial, en N mm.
- $M_{m\acute{a}x}$ máximo momento mayorado en la sección debido a las cargas aplicadas externamente, en N mm.
- M_n momento flexor resistente nominal de una sección, en N mm. $M_n = A_s f_y (d - \frac{a}{2})$.

M_p	momento plástico resistente requerido en la sección transversal del conector de corte, en N mm.
M_u	momento mayorado en la sección considerada, en N mm.
M_v	momento resistente con que contribuye el conector de corte, en N mm.
n	en general número de unidades, tales como ensayos de resistencia, barras, alambres, cordones de pretensado, dispositivos de anclaje monocordones, anclajes o ramas de los conectores de corte.
N_u	esfuerzo axial mayorado, normal a la sección transversal, que se produce simultáneamente con V_u o T_u . Se debe considerar positivo para compresión y negativo para tracción, en N. (N_u se debe interpretar como la carga axial de diseño para el estado límite último).
N_{uc}	esfuerzo de tracción horizontal mayorado aplicado en la parte superior de una ménsula corta y que actúa simultáneamente con V_u . Se debe considerar positivo para tracción.
p_{cp}	perímetro exterior de la sección transversal de hormigón, en mm. Ver el artículo 11.6.1.
p_h	perímetro del eje de la armadura de torsión transversal cerrada ubicada en la posición más externa, en mm.
s	separación entre los centros de los elementos que constituyen la armadura longitudinal, la armadura transversal, los cordones de pretensado, y los alambres o dispositivos de anclaje, en mm.
s_2	separación entre los centros de la armadura longitudinal de corte o de torsión, en mm.
t	espesor de la pared de una sección hueca, en mm.
T_n	resistencia nominal al momento torsor, en N mm.
T_u	momento torsor mayorado en la sección, en N mm.
v_n	tensión nominal de corte, en MPa. Ver el artículo 11.12.6.2.
V_c	resistencia nominal al corte proporcionada por el hormigón, en N.
V_{ci}	resistencia nominal al corte proporcionada por el hormigón cuando se produce la fisuración diagonal como resultado de la combinación de corte y momento, en N.
V_{cw}	resistencia nominal al corte proporcionada por el hormigón cuando se produce la fisuración diagonal como resultado de tensiones principales de tracción elevadas en el alma, en N.
V_d	esfuerzo de corte en la sección, debido a la carga permanente sin mayorar, en N.

V_i	esfuerzo de corte mayorado en la sección, debido a las cargas aplicadas externamente que se presentan simultáneamente con $M_{máx}$, en N.
V_n	resistencia nominal al corte, en N.
V_p	componente vertical de la fuerza efectiva de pretensado en una sección, en N.
V_s	resistencia nominal al corte proporcionada por la armadura de corte, en N.
V_u	esfuerzo de corte mayorado en la sección, en N.
y_t	distancia desde el eje baricéntrico de la sección transversal bruta del hormigón, sin considerar la armadura, a la cara traccionada, en mm.
α	ángulo que define la orientación de la armadura.
α_s	constante que se utiliza para calcular V_c en losas y zapatas.
α_v	relación entre la rigidez a flexión del brazo del conector de corte y la rigidez de la sección de losa compuesta que lo rodea. Ver el artículo 11.12.4.5.
β	relación entre el lado mayor y el lado menor del área en que actúa una carga concentrada o una reacción.
β_p	factor que se utiliza para calcular V_c en losas pretensadas.
γ_f	factor que se utiliza para determinar el momento no balanceado transmitido por flexión en las uniones losa-columna. Ver el artículo 13.5.3.2.
γ_v	factor que se utiliza para determinar el momento no balanceado transmitido por excentricidad del corte en las uniones losa-columna, ($\gamma_v = 1 - \gamma_f$). Ver el artículo 11.12.6.1.
Δf_{pt}	valor de f_{ps} en la sección de máximo momento menos la tensión en el acero de pretensado debida al pretensado y a los momentos flexores mayorados en la sección.
θ	ángulo entre el eje de un puntal, diagonal comprimida, o campo de compresión y el cordón traccionado de un elemento.
λ	factor de modificación relacionado con la densidad (peso unitario) del hormigón. Ver el artículo 11.7.4.3.
μ	coeficiente de fricción. Ver el artículo 11.7.4.3.
ρ	cuantía de la armadura traccionada, no tesa; relación entre A_s y $b d$ ($\rho = A_s / bd$). Ver el artículo C 10.3.3. y el Apéndice B.
ρ_l	cuantía de la armadura longitudinal distribuida, referida al área total o bruta del hormigón, perpendicular a dicha armadura A_{cv} .

- ρ_t cuantía de la armadura transversal distribuida, referida al área total o bruta del hormigón, perpendicular a la armadura A_{cv} .
- ρ_w cuantía de la armadura referida a una sección $b_w d$; relación entre A_s y $b_w d$ ($\rho_w = A_s / b_w d$)
- ϕ factor de reducción de la resistencia. Ver el artículo 9.3.

11.1. RESISTENCIA AL CORTE

11.1.1. El **diseño de las secciones transversales sometidas a esfuerzos de corte** se debe basar en la expresión (11-1), excepto para aquellos elementos diseñados de acuerdo con el Apéndice A:

$$\phi V_n \geq V_u \quad (11-1)$$

siendo:

V_u el esfuerzo de corte mayorado en la sección considerada, en N.

V_n resistencia nominal al corte determinada con la siguiente expresión, en N:

$$V_n = V_c + V_s \quad (11-2)$$

siendo:

V_c la resistencia nominal al corte proporcionada por el hormigón, de acuerdo con el artículo 11.3., 11.4. u 11.12., en N,

V_s la resistencia nominal al corte proporcionada por la armadura de corte, de acuerdo con el artículo 11.5., 11.10.9., u 11.12., en N.

11.1.1.1. Para la determinación de la **resistencia al corte** V_n , se debe considerar el efecto de cualquier abertura en los elementos resistentes.

11.1.1.2. Para la determinación de la **resistencia al corte** V_c , y sólo cuando sea de aplicación, se deben considerar los efectos de la tracción axial debida a la fluencia lenta y a la contracción de los elementos, y se permite incluir los efectos de la compresión inclinada por flexión en los elementos de alturas variables. En los casos donde los efectos de la compresión inclinada aumentan los esfuerzos de corte, este efecto deberá ser considerado.

11.1.2. Los valores de $\sqrt{f'_c}$ que se utilizan en este Capítulo deben ser iguales o menores que **8,3 MPa**, excepto en el caso indicado en el artículo 11.1.2.1.

$$\sqrt{f'_c} \leq 8,3 \text{ MPa}$$

11.1.2.1. Este Reglamento permite **utilizar valores de $\sqrt{f'_c} > 8,3 \text{ MPa}$** en la determinación de V_c , V_{ci} y V_{cw} , para las **vigas de hormigón armado o pretensado** y para las **losas nervuradas** de hormigón armado, siempre que tengan una **armadura mínima de alma**, que cumpla con las especificaciones de los artículos 11.5.6.3., 11.5.6.4. u 11.6.5.2.

11.1.3. El **esfuerzo de corte mayorado máximo V_u** en los **apoyos**, se puede determinar de acuerdo con las especificaciones de los artículos 11.1.3.1. u 11.1.3.2., siempre que se verifiquen las siguientes condiciones:

- que la reacción en el apoyo, en la dirección del corte aplicado, introduzca compresión en las zonas extremas del elemento;
- que las cargas se apliquen en, o cerca de, la cara superior del elemento;
- que no se presente ninguna carga concentrada entre el borde del apoyo y la ubicación de la sección crítica, definida en los artículos 11.1.3.1. u 11.1.3.2.

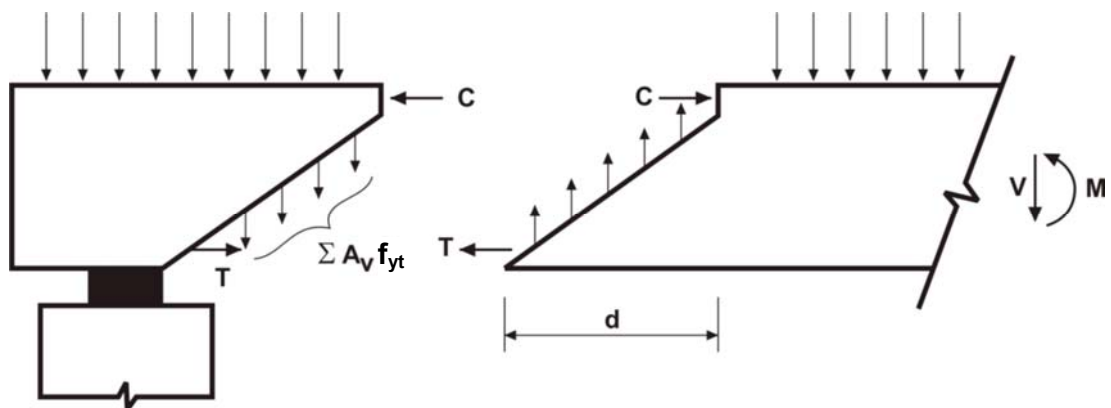


Figura 11.1.3.a) Diagramas de cuerpo libre en el extremo de una viga.

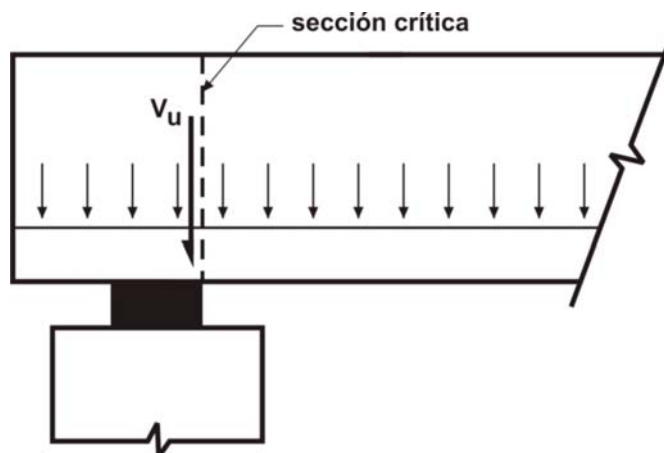


Figura 11.1.3.b) Ubicación de la sección crítica de corte en un elemento en el cual las cargas actúan cerca del fondo de la viga.

11.1.3.1. En los elementos **no pretensados**, se permite dimensionar las secciones ubicadas a una distancia **menor** que **d** , medida desde la cara del apoyo, con el mismo valor de corte **V_u** que el determinado para una distancia **d** .

Las **condiciones de apoyo típicas**, en las que se pueden seguir las especificaciones dadas en el artículo 11.1.3.1., se representan en las Figuras 11.1.3. c) y d). Los casos e) y f) constituyen ejemplos en los que las **especificaciones del artículo 11.1.3.1. no son aplicables**.

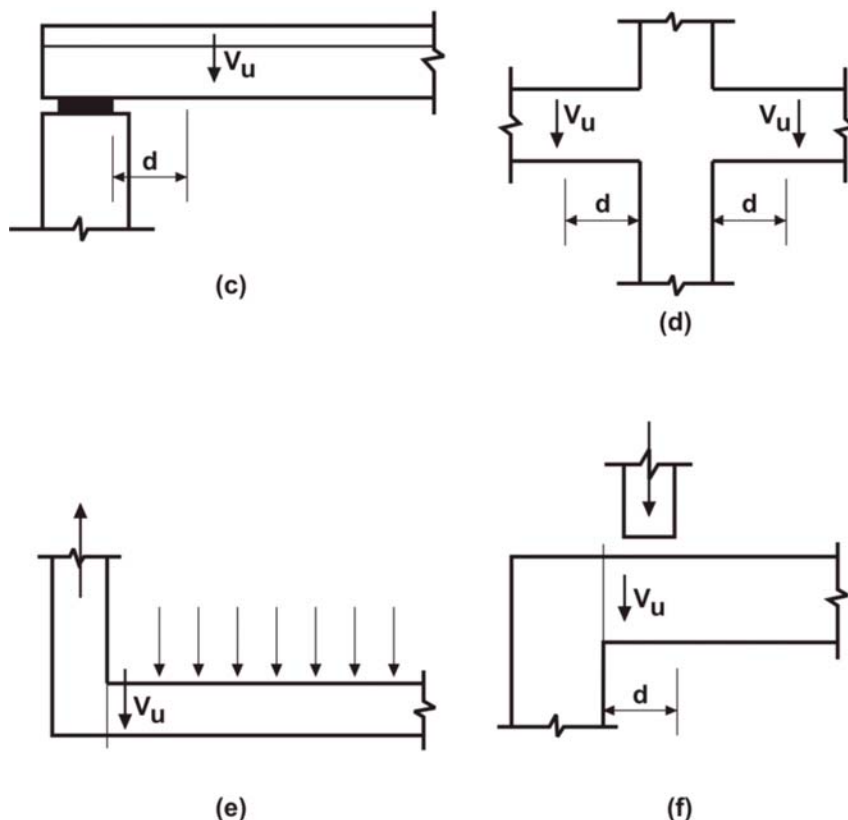


Figura 11.1.3. (c,d,e,f). Condiciones típicas de apoyo donde se muestra la ubicación del esfuerzo de corte mayorado **V_u** .

11.1.3.2. En los elementos **pretensados** se permite dimensionar las secciones ubicadas a una distancia **menor** que **$h/2$** desde la cara del apoyo, con el **mismo valor de corte V_u** que el determinado para una distancia **$h/2$** .

11.1.4. Para **elementos de gran altura, ménsulas cortas, tabiques, losas y zapatas** se deben aplicar las disposiciones especiales especificadas en los artículos 11.8. a 11.12. inclusive.

11.2. HORMIGÓN LIVIANO

11.2.1. Las **disposiciones para la resistencia al corte y a torsión se aplican al hormigón de densidad normal**.

Hasta tanto se redacte y entre en vigencia legal el nuevo **Reglamento CIRSOC 202: "Reglamento Argentino de Estructuras de Hormigón Ejecutado con Agregados Livianos"** se deberá aplicar alguna de las siguientes modificaciones, según corresponda, para el valor de $\sqrt{f'_c}$ en las expresiones dadas en este Capítulo 11, con excepción de los artículos 11.5.5.3., 11.5.7.9., 11.6.3.1., 11.12.3.2. y 11.12.4.8.

11.2.1.1. Cuando se **especifique** el valor de f_{ct} , se deberá sustituir $\sqrt{f'_c}$ por $1,8 f_{ct}$ pero $1,8 f_{ct}$ deberá ser siempre igual o menor que $\sqrt{f'_c}$.

11.2.1.2. Cuando **no se especifique** el valor de f_{ct} , todos los valores de $\sqrt{f'_c}$ se deberán multiplicar por **0,85** para hormigones livianos con arena de densidad normal, y por **0,75** para hormigones con todos sus componentes livianos. Se podrá interpolar linealmente cuando se utilice reemplazo parcial de arena.

11.3. RESISTENCIA AL CORTE PROPORCIONADA POR EL HORMIGÓN EN LOS ELEMENTOS NO PRETENSADOS

11.3.1. La **resistencia al corte** V_c se debe determinar siguiendo las especificaciones de los artículos 11.3.1.1. a 11.3.1.3., a menos que se realice una determinación más detallada según el artículo 11.3.2.

11.3.1.1. Para **elementos sometidos únicamente a corte y flexión**, V_c debe ser:

$$V_c = \frac{1}{6} \sqrt{f'_c} b_w d \quad (11-3)$$

11.3.1.2. Para **elementos sometidos a compresión axial**, V_c debe ser :

$$V_c = \left(1 + \frac{N_u}{14 A_g} \right) \frac{1}{6} \sqrt{f'_c} b_w d \quad (11-4)$$

donde el cociente N_u/A_g se debe expresar en MPa.

11.3.1.3. Para **elementos sometidos a una tracción axial significativa**, la armadura de corte se debe dimensionar para que resista el **corte total**, a menos que se realice un análisis más detallado de acuerdo con el artículo 11.3.2.3.

11.3.2. Este Reglamento permite determinar la **resistencia al corte** V_c mediante un procedimiento más detallado que se describe en los artículos 11.3.2.1. a 11.3.2.3. inclusive.

11.3.2.1. Para los **elementos sometidos únicamente a corte y flexión**:

$$V_c = \left(\sqrt{f'_c} + 120 \rho_w \frac{V_u d}{M_u} \right) \frac{1}{7} b_w \cdot d \leq 0,3 \sqrt{f'_c} b_w d \quad (11-5)$$

En la expresión (11-5), el cociente $\frac{V_u d}{M_u}$ se debe adoptar siempre $\leq 1,0$, siendo M_u el **momento mayorado que actúa simultáneamente con V_u** en la sección considerada.

11.3.2.2. Para los **elementos sometidos a compresión axial** se permite utilizar la expresión (11-5) para la determinación de V_c , sustituyendo el valor de M_u por el de M_m , obtenido de la expresión (11-6) y el cociente $\frac{V_u d}{M_u}$ sin el límite superior de **1,0**.

$$M_m = M_u - N_u \left(\frac{4h - d}{8} \right) \quad (11-6)$$

El valor de V_c obtenido debe cumplir la siguiente expresión :

$$V_c \leq 0,3 \sqrt{f'_c} b_w d \sqrt{1 + \frac{0,3 N_u}{A_g}} \quad (11-7)$$

El cociente $\frac{N_u}{A_g}$ se debe expresar en MPa.

Cuando el valor de M_m obtenido de la expresión (11-6) resulte negativo ($M_m < 0$), el valor de V_c se debe obtener de la expresión (11-7).

11.3.2.3. Para los **elementos sometidos a una tracción axial significativa**, el valor de V_c se debe determinar por medio de la siguiente expresión.

$$V_c = \left(1 + \frac{0,3 N_u}{A_g} \right) \frac{1}{6} \sqrt{f'_c} b_w d \geq 0 \quad (11-8)$$

donde N_u es negativo para tracción y el cociente $\frac{N_u}{A_g}$ se debe expresar en MPa.

11.3.3. En los **elementos de sección circular**, el área utilizada para determinar V_c se debe obtener como el producto del diámetro por la altura efectiva de la sección de hormigón.

La **altura efectiva** se puede considerar igual a **0,80 veces el diámetro de la sección de hormigón**.

11.4. RESISTENCIA AL CORTE PROPORCIONADA POR EL HORMIGÓN EN ELEMENTOS PRETENSADOS

11.4.1. Para la aplicación de las especificaciones del artículo 11.4., el valor de d se debe adoptar como la distancia desde la fibra extrema comprimida hasta el baricentro de la armadura longitudinal traccionada tesa y no tesa, si la hubiera, pero siempre d deberá ser igual o mayor que $0,80 h$ ($d \geq 0,80 h$).

11.4.2. A menos que se efectúe una determinación más detallada siguiendo los lineamientos del artículo 11.4.3., **la resistencia al corte proporcionada por el hormigón**, en elementos con una **fuerza efectiva de pretensado igual o mayor que el 40 % de la resistencia a tracción de la armadura de flexión**, se debe determinar con la expresión (11-9).

$$V_c = \left(\frac{\sqrt{f'_c}}{20} + 5 \frac{V_u d_p}{M_u} \right) b_w d \begin{cases} \geq \frac{1}{6} \sqrt{f'_c} b_w d \\ \leq 0,4 \sqrt{f'_c} b_w d \text{ ó} \\ \text{el valor dado en los artículos 11.4.4. u 11.4.5} \end{cases} \quad (11-9)$$

En la expresión (11-9) se debe considerar

$$\frac{V_u d_p}{M_u} \leq 1,0$$

siendo:

- M_u el momento mayorado que se produce en forma simultánea con V_u , en la sección considerada, en N mm.
- d_p la distancia desde la fibra extrema comprimida hasta el baricentro de la armadura de pretensado, en mm.
- d la distancia definida en el artículo 11.4.1.

11.4.3. La **resistencia al corte** V_c se puede determinar de acuerdo con lo indicado en los artículos 11.4.3.1. y 11.4.3.2., donde V_c debe ser el menor valor de los obtenidos entre V_{ci} o V_{cw} .

Los valores V_{ci} y V_{cw} corresponden a la resistencia nominal al corte, proporcionada por el hormigón, cuando se produce la fisuración diagonal como resultado de la combinación de corte y momento en el caso de V_{ci} , y como resultado de las tensiones principales de tracción excesivas en el alma, en el caso de V_{cw} (ver la Figura 11.4.3.).

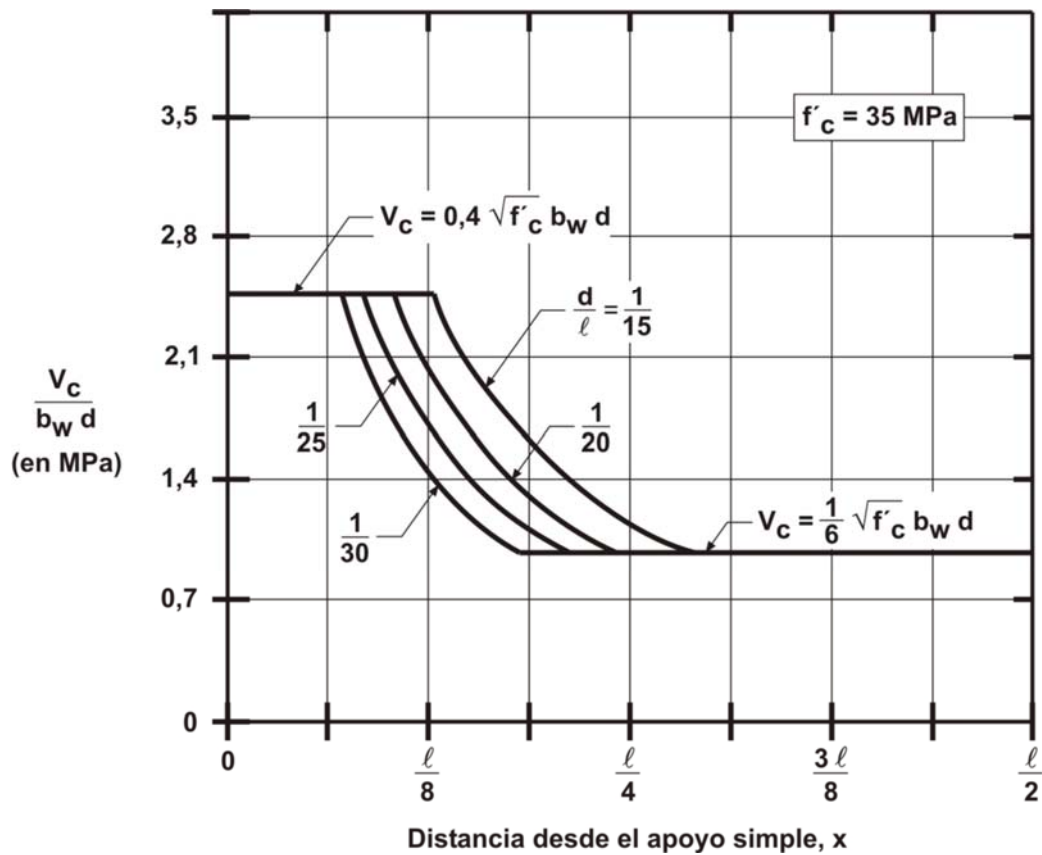


Figura 11.4.2. Aplicación de la expresión (11-9) a los elementos pretensados cargados en forma uniforme.

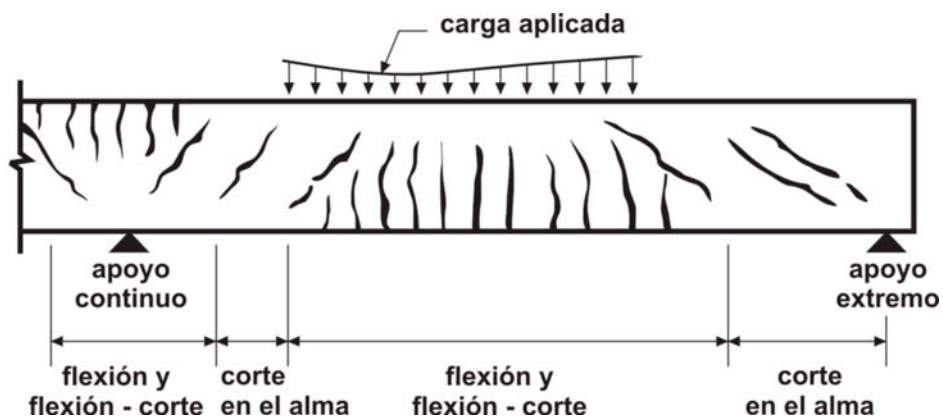


Figura 11.4.3. Tipos de fisuración en vigas de hormigón armado.

11.4.3.1. La **resistencia al corte** V_{ci} se debe determinar con la siguiente expresión:

$$V_{ci} = \frac{\sqrt{f'_c}}{20} b_w d_p + V_d + \frac{V_i M_{cre}}{M_{m\acute{a}x}} \geq \frac{1}{7} \sqrt{f'_c} b_w d \quad (11-10)$$

siendo:

$$d \geq 0,80 h$$

$$M_{cre} = \frac{I}{y_t} \left(\frac{\sqrt{f'_c}}{2} + f_{pe} - f_d \right) \quad (11-11)$$

Los valores de $M_{m\acute{a}x}$ y V_i se deben determinar con la combinación de carga que produce el máximo momento en la sección. El valor de V_{ci} se debe adoptar igual o mayor que $\frac{1}{7} \sqrt{f'_c} b_w d$ como se indica en la expresión (11-10).

11.4.3.2. La **resistencia al corte** V_{cw} se debe determinar con la siguiente expresión:

$$V_{cw} = 0,3 \left(\sqrt{f'_c} + f_{pc} \right) b_w d + V_p \quad (11-12)$$

siendo:

$$d_p \geq 0,8 h$$

En forma alternativa, V_{cw} se puede considerar como el **esfuerzo de corte** correspondiente a la **carga permanente** más la **sobrecarga** que produce una tensión principal de tracción de $\frac{1}{3} \sqrt{f'_c}$, en el eje baricéntrico del elemento, o en la intersección del ala con el alma, cuando el eje baricéntrico se ubica en el ala.

En los **elementos compuestos**, la tensión principal de tracción se debe determinar utilizando la **sección transversal que resiste la sobrecarga**.

11.4.4. En un **elemento pretensado**, en el cual la sección ubicada a una distancia $h/2$ de la cara del apoyo está más cerca del extremo del elemento que la **longitud de transferencia del acero de pretensado**, se debe considerar para la determinación del valor de V_{cw} , la reducción de la fuerza de pretensado.

Este valor de V_{cw} también se debe considerar como el valor límite máximo para la expresión (11-9).

La **longitud de transferencia** se define como la longitud embebida del cordón de pretensado, necesaria para transferir la tensión efectiva del pretensado al hormigón

(longitud existente entre el extremo del elemento, donde la tensión en el cable es igual a cero, hasta el punto del cable donde el pretensado es totalmente efectivo).

Se debe suponer que la **fuerza de pretensado** varía linealmente desde **cero** en el extremo del acero de pretensado hasta un **valor máximo** que se ubica a una distancia, a partir del extremo del acero de pretensado, igual a la **longitud de transferencia** que se supone de **50** diámetros para los cordones y de **100** diámetros para los alambres individuales.

11.4.5. Para determinar V_c en los **elementos pretensados** en los cuales la **adherencia no se extiende hasta el extremo del elemento**, se debe considerar una **reducción del pretensado**, de acuerdo con los artículos 11.4.2 u 11.4.3.

El valor de V_{cw} determinado utilizando el **pretensado reducido** se debe adoptar también como límite máximo para la expresión (11-9).

La **fuerza de pretensado**, debida a los cables en los que la **adherencia no se extienda hasta el extremo del elemento**, se puede suponer que varía linealmente desde cero en el punto en que comienza la adherencia hasta un máximo ubicado a una distancia, desde este punto, igual a la **longitud de transferencia**, la que se supone de **50** diámetros para los cordones y de **100** diámetros para los alambres individuales.

11.5. RESISTENCIA AL CORTE PROPORCIONADA POR LA ARMADURA CORRESPONDIENTE

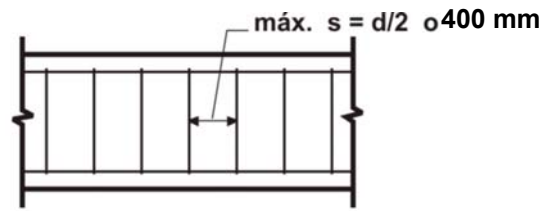
11.5.1. Tipos de armadura de corte

11.5.1.1. La **armadura de corte** puede estar constituida por:

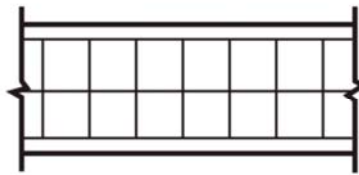
- a) **estribos** perpendiculares al eje del elemento
- b) **malla de acero soldada** con alambres ubicados perpendicularmente al eje de elemento
- c) **estribos helicoidales** (zunchos en espiral), **o estribos cerrados circulares**

11.5.1.2. Para los **elementos no pretensados** la armadura de corte puede estar constituida también por:

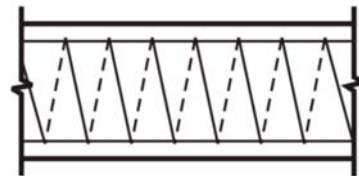
- a) **estribos** que formen un ángulo de **45°** o más con la armadura longitudinal de tracción.
- b) **armadura longitudinal** con una parte doblada que forme un ángulo de **30°** o más con la armadura longitudinal de tracción.
- c) **combinaciones** de estribos y armadura longitudinal doblada.



a) Estribos perpendiculares al eje del elemento



b) Malla de acero soldada



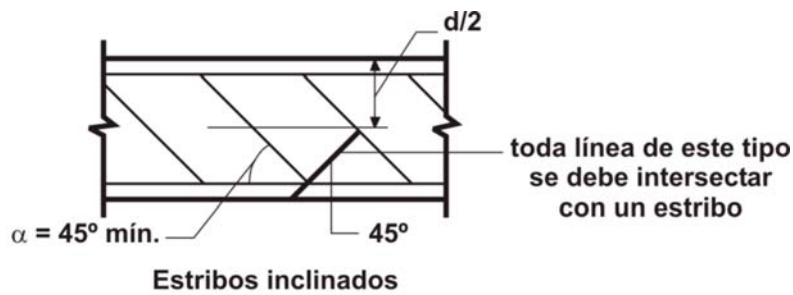
c) Zunchos

Figura 11.5.1.1. Tipos de armadura de corte para elementos pretensados y no pretensados.

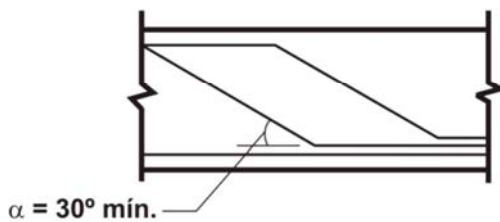
11.5.2. Los valores de f_y y f_{yt} utilizados para **diseñar la armadura de corte** deben ser:

$$f_y \text{ y } f_{yt} \leq \begin{cases} 420 \text{ MPa en general} \\ 500 \text{ MPa en el caso de mallas de acero soldadas} \\ \text{de alambres conformados} \end{cases}$$

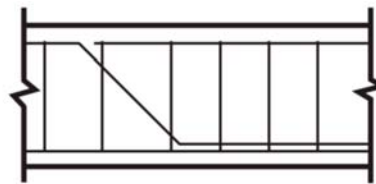
11.5.3. Cuando las prescripciones del artículo 11.5. se deban aplicar a **elementos pretensados**, el valor de d se debe adoptar como la **distancia desde la fibra extrema comprimida hasta el baricentro de la armadura longitudinal traccionada tesa y no tesa**, si la hubiera, pero siempre su valor será igual o mayor que $0,8 h$ ($d \geq 0,8 h$).



a) Estribos que forman un ángulo de 45° o más con la armadura longitudinal de tracción



b) Armadura longitudinal doblada



c) Combinación de a) y b)

Figura 11.5.1.2. Tipos de armadura de corte para elementos no pretensados que completan los tipos descritos en el artículo 11.5.1.1.

11.5.4. Con el fin de desarrollar su **tensión de fluencia especificada**, los estribos y otras barras o alambres utilizados como **armadura de corte**, se deben prolongar una **distancia d** desde la fibra comprimida extrema y se deben **anclar en ambos extremos del elemento**, de acuerdo con lo indicado en el artículo 12.13.

11.5.5. Límites para la separación de la armadura de corte

11.5.5.1. La **separación s** de la **armadura de corte** ubicada en forma perpendicular al eje del elemento debe ser:

$$s \leq \begin{cases} d / 2 & \text{en elementos no pretensados} \\ (3 / 4) h & \text{en elementos pretensados} \\ 400 \text{ mm} & \end{cases}$$

11.5.5.2. Los **estribos inclinados** y la **armadura longitudinal doblada** deben estar separados de manera tal que cada línea a **45°** que se prolongue hacia la reacción, desde la mitad de la altura útil del elemento, **d/2**, hasta la armadura longitudinal de tracción, debe estar cruzada, como mínimo, por una línea de armadura de corte.

11.5.5.3. Cuando $V_s > \frac{1}{3} \sqrt{f'_c} b_w d$, las **separaciones máximas** dadas en los artículos 11.5.5.1. y 11.5.5.2., se deben **reducir a la mitad**.

11.5.6. Armadura mínima de corte

11.5.6.1. Cuando el **esfuerzo de corte mayorado** V_u es **mayor que la mitad de la resistencia al corte** proporcionada por el hormigón, ϕV_c , ($V_u > 0,5 \phi V_c$) se debe colocar un área mínima de armadura de corte, $A_{v,min}$, en **todo elemento de hormigón armado, pretensado y no pretensado, solicitado a flexión**, excepto en el caso de:

- a) losas y zapatas,
- b) losas nervuradas de hormigón, definidas en el artículo 8.11.
- c) vigas cuya altura total h sea:

$$h \leq \text{máximo valor de } \begin{cases} 250 \text{ mm} \\ 2,5 \text{ el espesor del ala} \\ 0,5 \text{ el ancho del alma} \end{cases}$$

11.5.6.2. Los **requisitos mínimos** especificados en el artículo 11.5.6.1. para la armadura de corte, pueden ser ignorados si se demuestra, mediante ensayos, que la **resistencia nominal requerida por flexión, M_n , y por corte, V_n** , se puede desarrollar si se suprime la armadura de corte.

Estos ensayos deben simular los efectos derivados de los asentamientos diferenciales, la fluencia lenta, la contracción y los cambios de temperatura, los que se deben sustentar en una evaluación realista de la ocurrencia de los mismos en condiciones de servicio.

11.5.6.3. Cuando se requiera **armadura de corte** de acuerdo con el artículo 11.5.6.1., o por resistencia, y cuando de acuerdo con el artículo 11.6.1. se permita no tener en cuenta la torsión, el **área mínima de armadura de corte, $A_{v,min}$, para los elementos pretensados** (con excepción de lo establecido en el artículo 11.5.6.4.) y **no pretensados**, se debe determinar de acuerdo con la siguiente expresión:

$$A_{v,min} = \frac{1}{16} \sqrt{f'_c} \frac{b_w s}{f_{yt}} \geq 0,33 \frac{b_w s}{f_y t} \quad (11-13)$$

11.5.6.4. Para los **elementos pretensados con una fuerza de pretensado efectiva igual o mayor** que el **40 % de la resistencia a la tracción de la armadura de flexión**, el área de la armadura de corte $A_{v,mín}$ debe ser igual o mayor que el menor valor de $A_{v,mín}$ dado por las expresiones (11-13) y (11-14):

$$A_{v,mín} = \frac{A_{ps} f_{pu} s}{80 f_{yt} d} \sqrt{\frac{d}{b_w}} \quad (11-14)$$

11.5.7. Determinación de la armadura de corte

11.5.7.1. Cuando el **esfuerzo de corte mayorado** V_u es **mayor que la resistencia al corte** ϕV_c , la armadura de corte se debe determinar de acuerdo con las expresiones (11-1) y (11-2), donde la **resistencia nominal al corte** V_s se debe determinar de acuerdo con los artículos 11.5.7.2. al 11.5.7.9. inclusive.

11.5.7.2. Cuando se utilice **armadura de corte perpendicular al eje del elemento**, V_s se debe determinar con la siguiente expresión:

$$V_s = \frac{A_v f_{yt} d}{s} \quad (11-15)$$

siendo:

A_v el área de la armadura de corte existente en una distancia s .

11.5.7.3. Cuando se utilicen como **armadura de corte, estribos helicoidales** (zunchos en espiral) **o estribos cerrados circulares**, el valor de V_s se debe determinar con la expresión (11-15), en la cual:

d debe ser igual a la altura efectiva definida en el artículo 11.3.3. para elementos circulares.

A_v debe ser igual a dos (2) veces el área de la barra o alambre que constituye el estribo helicoidal (zuncho en espiral), o el estribo cerrado circular, con una separación s . La separación s se debe medir en la dirección paralela a la armadura longitudinal.

f_{yt} la tensión de fluencia especificada del estribo helicoidal (zuncho en espiral), o del estribo cerrado circular.

11.5.7.4. Cuando se utilicen **estribos inclinados como armadura de corte**, el valor de V_s se debe determinar con la siguiente expresión:

$$V_s = \frac{A_v f_{yt} (\sen \alpha + \cos \alpha) d}{s} \quad (11-16)$$

siendo:

- α el ángulo entre los estribos inclinados y el eje longitudinal del elemento,
- s la separación que se debe medir en dirección paralela a la armadura longitudinal

11.5.7.5. Cuando la **armadura de corte** esté constituida por una **barra** o **alambre individual**, o por un solo grupo de barras o alambres paralelos, todos doblados a la misma distancia del apoyo, el valor V_s se debe determinar con la siguiente expresión:

$$V_s = A_v f_y \text{sen } \alpha \leq \frac{1}{4} \sqrt{f'_c} b_w d \quad (11-17)$$

siendo:

- α el ángulo entre la armadura doblada y el eje longitudinal del elemento.

11.5.7.6. Cuando la armadura de corte esté constituida por una serie de barras o alambres paralelos doblados, o grupos de barras o alambres paralelos doblados a diferentes distancias del apoyo, la resistencia nominal al corte V_s se debe determinar con la expresión (11-16).

11.5.7.7. Para la armadura de corte sólo se deben considerar como efectivas, las **3/4 partes centrales** del tramo inclinado de cualquier barra o alambre longitudinal doblado.

11.5.7.8. Cuando se utilice **más de un tipo de armadura de corte** para armar el mismo tramo de un elemento, la **resistencia nominal al corte** se debe calcular como la **suma de los valores** de V_s , determinados para los diversos tipos de armadura de corte.

11.5.7.9. La **resistencia nominal al corte** V_s , se debe considerar en todos los casos:

$$V_s \leq \frac{2}{3} \sqrt{f'_c} b_w d$$

11.6. DIMENSIONAMIENTO A TORSIÓN

El diseño a torsión se debe realizar de acuerdo con los artículos 11.6.1. a 11.6.6. u 11.6.7.

11.6.1. Torsión crítica

Este Reglamento permite ignorar el **efecto de la torsión** cuando el **momento torsor mayorado**, T_u , resulte menor que:

a) en **elementos no pretensados**:

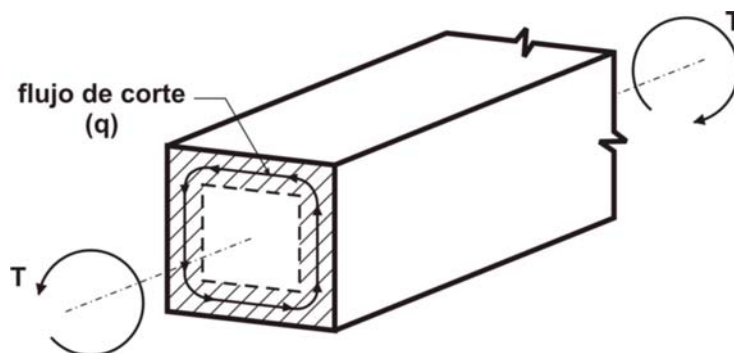
$$T_u < \frac{1}{12} \phi \sqrt{f'_c} \frac{A_{cp}^2}{p_{cp}}$$

b) en **elementos pretensados**:

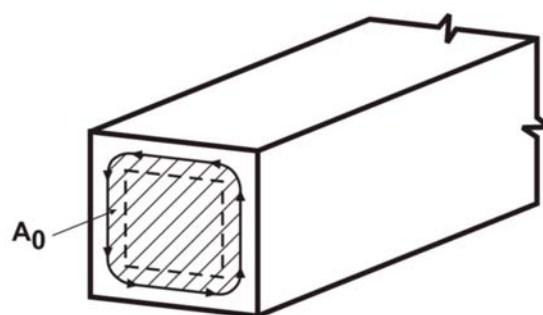
$$T_u < \frac{1}{12} \phi \sqrt{f'_c} \frac{A_{cp}^2}{p_{cp}} \sqrt{1 + \frac{3 f_{pc}}{\sqrt{f'_c}}}$$

c) en **elementos no pretensados, solicitados por una fuerza de tracción o compresión axial**:

$$T_u < \frac{1}{12} \phi \sqrt{f'_c} \left(\frac{A_{cp}^2}{p_{cp}} \right) \sqrt{1 + \frac{3 N_u}{A_g \sqrt{f'_c}}}$$



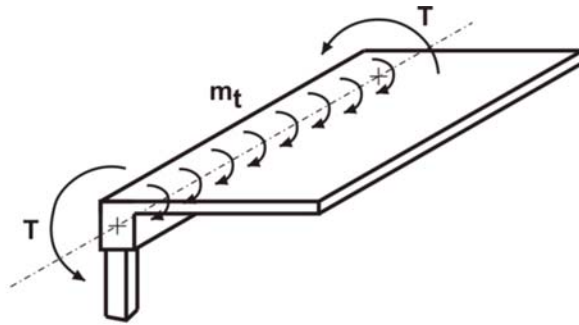
(a) tubo de pared delgada



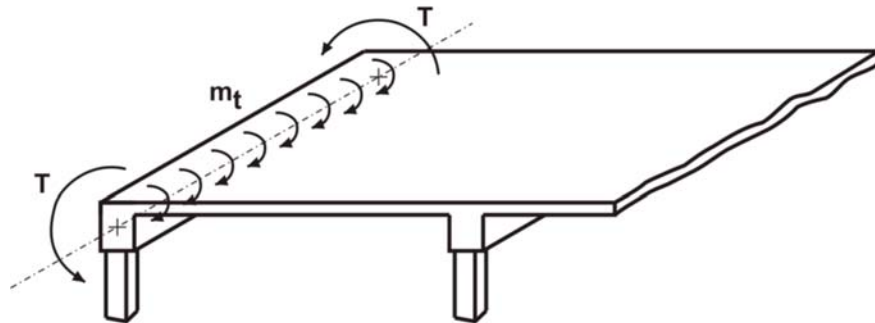
(b) área total encerrada por la trayectoria del flujo de corte, A_0

$$A_0 = \frac{2}{3} A_{cp}$$

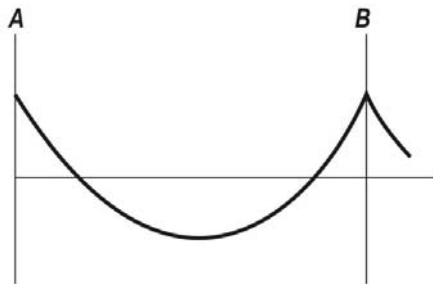
Figura 11.6. Ejemplo de una viga sometida a torsión que se idealiza como un tubo de pared delgada (a) en el que no se considera el núcleo de hormigón de la sección transversal de la viga maciza, siendo A_0 el área total encerrada por la trayectoria del flujo de corte.



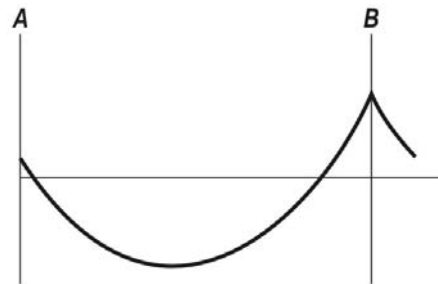
(a) torsión primaria o de equilibrio en una losa en voladizo



(b) torsión secundaria o de compatibilidad en una viga de borde



(c) momentos en las losas si la viga de borde es rígida a torsión



(d) momentos en las losas si la viga de borde es flexible a la torsión

Figura 11.6.1. Efectos de la torsión en elementos de hormigón armado; a) torsión primaria o de equilibrio en una losa en voladizo; b) torsión secundaria o de compatibilidad en una viga de borde; c) momentos en las losas si la viga de borde es rígida a torsión; d) momentos en las losas si la viga de borde es flexible a torsión.

Para **elementos hormigonados en forma monolítica con una losa**, el ancho del ala en voladizo utilizado para determinar A_{cp} y ρ_{cp} , debe cumplir con las especificaciones del artículo 13.2.4.

Para el caso de **secciones huecas**, se debe utilizar el valor de A_g en lugar del valor de A_{cp} en las expresiones del artículo 11.6.1., y los límites exteriores de la sección deben verificar las especificaciones del artículo 13.2.4.

11.6.1.1. Para **elementos aislados que poseen alas**, y para **elementos hormigonados en forma monolítica con una losa**, el ancho del ala en voladizo utilizado para determinar el valor de A_{cp} y ρ_{cp} debe cumplir con las especificaciones del artículo 13.2.4., excepto que

las **alas en voladizo** se deben despreciar cuando el parámetro $\frac{A_{cp}^2}{\rho_{cp}}$, determinado para una viga con alas, resulte menor que el determinado para la misma viga sin considerar las alas.

11.6.2. Determinación del momento torsor mayorado T_u

11.6.2.1. Cuando en un elemento se necesite el **momento torsor mayorado** para mantener el **equilibrio**, y su valor supere el mínimo establecido en el artículo 11.6.1., el **elemento se debe dimensionar para soportar dicho momento torsor** de acuerdo con los artículos 11.6.3. a 11.6.6. inclusive.

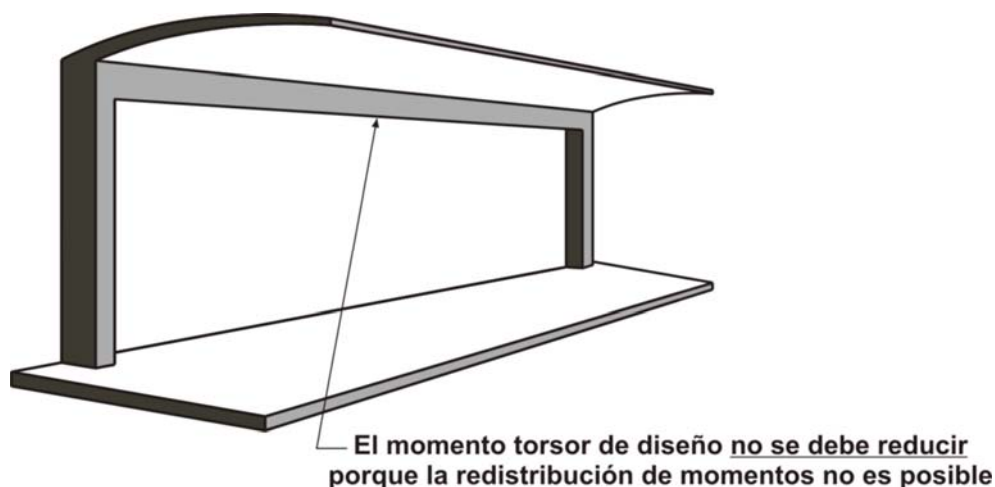


Figura 11.6.2.1. Ejemplo de momento torsor de diseño que este Reglamento no permite reducir (ver el artículo 11.6.2.1.)

11.6.2.2. En una **estructura estáticamente indeterminada**, en la cual se puede producir una reducción del momento torsor en un elemento, debido a la **redistribución de las fuerzas internas** después de la **fisuración**, se permite **reducir el máximo momento torsor mayorado T_u** , a los valores dados en a), b), o c), según corresponda:

- a) en los **elementos no pretensados**, en las secciones indicadas en el artículo 11.6.2.4.:

$$T_u = \frac{1}{3} \phi \sqrt{f'_c} \frac{A_{cp}^2}{\rho_{cp}}$$

- b) en los **elementos pretensados**, en las secciones indicadas en el artículo 11.6.2.5.:

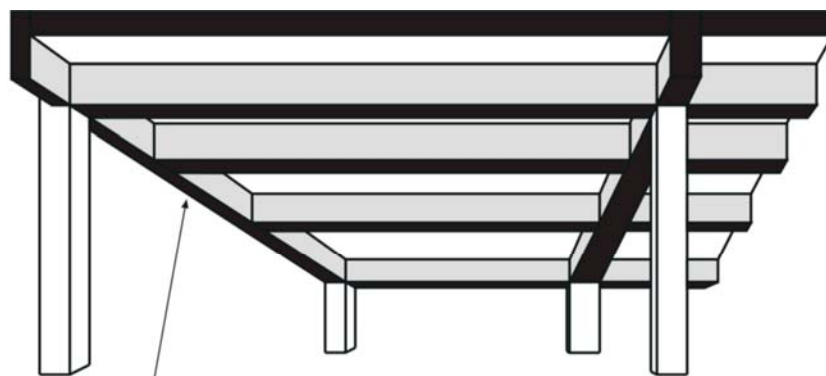
$$T_u = \frac{1}{3} \phi \sqrt{f'_c} \frac{A_{cp}^2}{\rho_{cp}} \sqrt{1 + \frac{3 f_{pc}}{\sqrt{f'_c}}}$$

- c) en los **elementos no pretensados solicitados por una fuerza de tracción o compresión axial**:

$$T_u = \frac{1}{3} \phi \sqrt{f'_c} \frac{A_{cp}^2}{\rho_{cp}} \sqrt{1 + \frac{3 N_u}{A_g \sqrt{f'_c}}}$$

En los puntos a), b) o c), los momentos flexores y las fuerzas de corte obtenidos luego de la **redistribución en los elementos adyacentes**, se deben utilizar en el diseño de dichos elementos.

En las **secciones huecas**, el valor de A_{cp} **no se debe** reemplazar por el de A_g en las expresiones del artículo 11.6.2.2.



El momento torsor de diseño en esta viga de borde se puede reducir debido a que es posible la redistribución de momentos

Figura 11.6.2.2. Ejemplo de momento torsor de diseño que se puede reducir. (ver el artículo 11.6.2.2.)

11.6.2.3. Los **momentos torsores** provenientes de la **losa** se pueden considerar como uniformemente distribuidos a lo largo de la **viga**, a menos que se determinen por medio de un **análisis** más exacto.

11.6.2.4. En los **elementos no pretensados**, las secciones ubicadas a una distancia menor que **d** medida desde la cara del apoyo, se **deben dimensionar**, como mínimo, para la **torsión** T_u determinada a una distancia **d** de la cara del apoyo. Si hubiera un **momento torsor** concentrado dentro de dicha distancia, la **sección crítica de diseño debe ser la correspondiente a la cara del apoyo**.

11.6.2.5. En los **elementos pretensados**, las secciones ubicadas a una distancia menor que **h/2**, medida desde la cara del apoyo, se deben dimensionar como mínimo, para la torsión T_u calculada a la distancia **h/2** desde la cara del apoyo. Si hubiera un momento torsor concentrado dentro de dicha distancia, la sección crítica de diseño debe ser la correspondiente a la cara del apoyo.

11.6.3. Resistencia al momento torsor

11.6.3.1. Las dimensiones de la **sección transversal** deben ser tales que se cumplan las siguientes expresiones:

a) en **secciones macizas**:

$$\sqrt{\left(\frac{V_u}{b_w d}\right)^2 + \left(\frac{T_u p_h}{1,7 A_{oh}^2}\right)^2} \leq \phi \left(\frac{V_c}{b_w d} + \frac{2}{3} \sqrt{f'_c}\right) \quad (11-18)$$

b) en **secciones huecas**:

$$\left(\frac{V_u}{b_w d}\right) + \left(\frac{T_u p_h}{1,7 A_{oh}^2}\right) \leq \phi \left(\frac{V_c}{b_w d} + \frac{2}{3} \sqrt{f'_c}\right) \quad (11-19)$$

11.6.3.2. Si el **espesor de la pared** varía a lo largo **del perímetro de una sección hueca**, la expresión (11-19) se debe evaluar en la ubicación para la cual la **parte izquierda de la expresión** (11-19) **sea máxima**, o sea para el valor máximo de:

$$\left[\left(\frac{V_u}{b_w d}\right) + \left(\frac{T_u p_h}{1,7 A_{oh}^2}\right)\right]$$

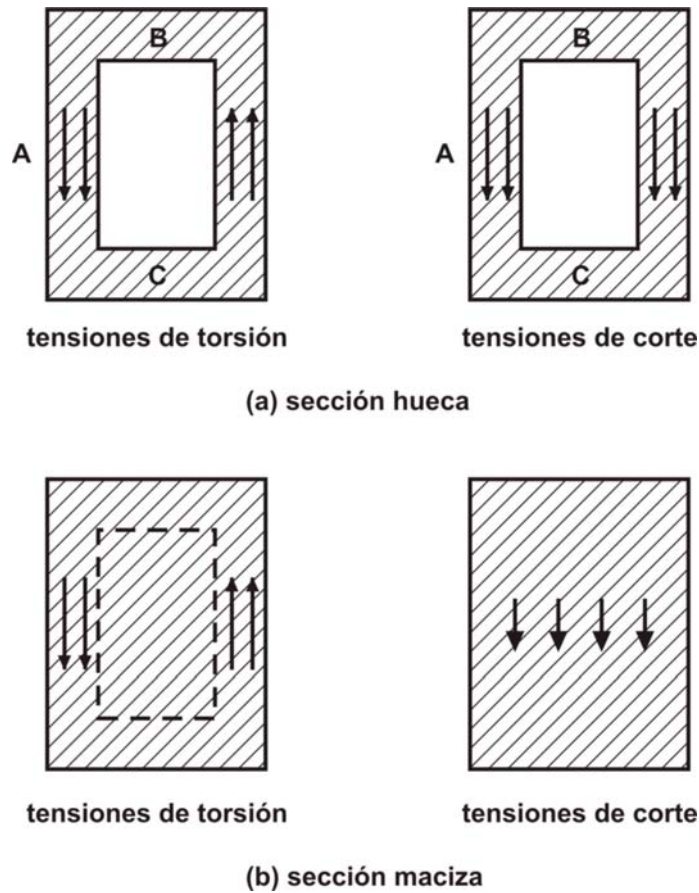


Figura 11.6.3.1. Suma de las tensiones de corte y de torsión en secciones huecas y macizas

11.6.3.3. Si el **espesor de la pared** es $t < \frac{A_{oh}}{p_h}$, el segundo término de la parte izquierda de la expresión (11-19) se debe reemplazar por

$$\left[\frac{T_u}{1,7 A_{oh} t} \right]$$

siendo:

t el **espesor de la pared de la sección hueca**, en la ubicación en la cual se verifican las tensiones.

11.6.3.4. Los valores de f_y y f_{yt} utilizados para el **diseño de la armadura no tesa de torsión** deben ser $\leq 420 \text{ MPa}$.

11.6.3.5. La **armadura necesaria de torsión** se debe determinar de acuerdo con la siguiente expresión:

$$\phi T_n \geq T_u \quad (11-20)$$

11.6.3.6. La **armadura transversal por torsión** se debe diseñar de acuerdo con la siguiente expresión:

$$T_n = \frac{2 A_o A_t f_{yt}}{s} \cot g \theta \quad (11-21)$$

siendo:

- A_o el área total encerrada por la trayectoria del flujo de corte que se debe determinar por análisis, excepto que se adopte $A_o = 0,85 A_{oh}$.
- θ el ángulo de las diagonales comprimidas en la analogía del reticulado espacial para torsión, que se debe adoptar igual o mayor que 30° e igual o menor que 60° . ($30^\circ \leq \theta \leq 60^\circ$).

A los fines de su utilización en la expresión (11-21) se puede adoptar:

- a) $\theta = 45^\circ$ en los **elementos no pretensados** o en **elementos pretensados con valores menores** a los establecidos en el punto b).
- b) $\theta = 37,5^\circ$ en **elementos pretensados** con una **fuerza efectiva de pretensado mayor** que el **40 %** de la **resistencia a tracción** de la armadura longitudinal.

11.6.3.7. La **armadura longitudinal adicional requerida por torsión** A_ℓ , debe ser:

$$A_\ell = \frac{A_t}{s} p_h \left(\frac{f_{yt}}{f_y} \right) \cot g^2 \theta \quad (11-22)$$

El valor de f_{yt} corresponde a la **armadura de torsión transversal cerrada** (por ejemplo estribos cerrados, zunchos en espiral) y el valor de f_y corresponde a la **armadura longitudinal de torsión**, donde θ debe tener el mismo valor utilizado en la expresión (11-21) y el cociente A_t/s debe ser utilizado con el mismo valor que en la expresión (11-21), sin las modificaciones permitidas en los artículos 11.6.5.2. u 11.6.5.3.

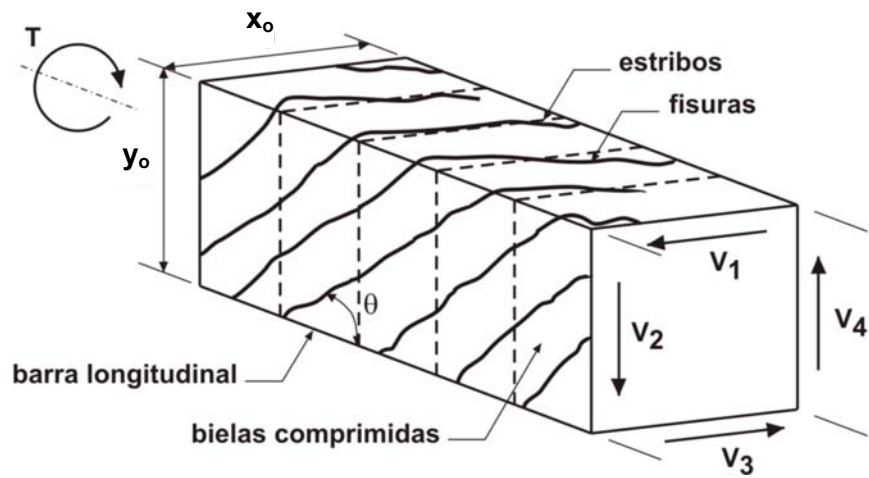


Figura 11.6.3.6.a) Analogía del reticulado espacial para torsión.

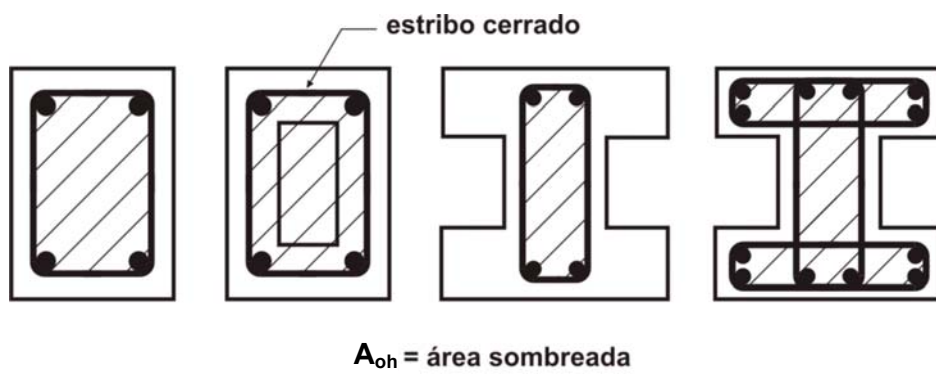


Figura 11.6.3.6. b) Definición de A_{oh} .

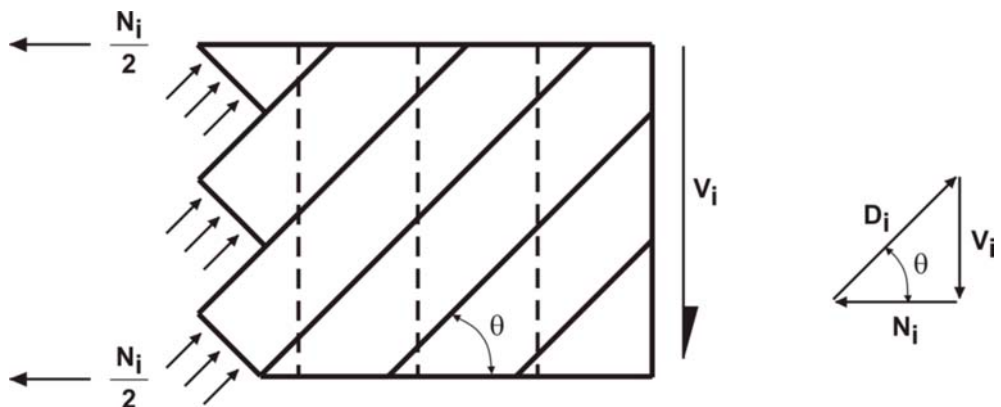


Figura 11.6.3.7. Descomposición de la fuerza de corte V_i en una fuerza de compresión D_i y una fuerza de tracción axial N_i en una de las paredes del tubo.

11.6.3.8. A la **armadura requerida por torsión** se le debe adicionar la **armadura requerida para resistir el esfuerzo de corte**, el **momento flexor** y el **esfuerzo axial**, que actúan en combinación con la torsión.

Para la **colocación y separación de esta armadura** se deben verificar las condiciones **más exigentes** que se han fijado en este Reglamento.

11.6.3.9. El **área de la armadura longitudinal por torsión** se puede reducir en la zona comprimida por flexión, en un valor igual a la expresión

$$\frac{M_u}{0,9 d f_y}$$

siendo:

M_u el **momento mayorado que actúa en la sección, en combinación con T_u** , pero el valor de la armadura adoptada debe ser igual o mayor que el valor especificado en los artículos 11.6.5.3. u 11.6.6.2.

11.6.3.10. En las **vigas pretensadas** se debe cumplir que:

- el **total de la armadura longitudinal**, incluyendo el acero de pretensado, debe resistir en cada sección, el **momento flexor mayorado, M_u** , en dicha sección, más una **fuerza de tracción longitudinal concéntrica adicional**, igual a $A_\ell f_y$, determinada con el valor de **la torsión mayorada T_u** , en esa sección, y
- la **separación de la armadura longitudinal**, incluyendo los cables, debe cumplir con las exigencias del artículo 11.6.6.2.

11.6.3.11. En las **vigas pretensadas**, el área de la **armadura longitudinal de torsión**, se puede reducir en la zona de compresión por flexión, a valores menores que los establecidos en el artículo 11.6.3.10., de acuerdo con las indicaciones del artículo 11.6.3.9.

11.6.4. Detalles de la armadura de torsión

11.6.4.1. La **armadura de torsión** puede estar constituida por **barras o alambres longitudinales**, o **cables**, y por una o más de las siguientes combinaciones de armaduras:

- estribos cerrados** perpendiculares al eje del elemento,
- malla de acero soldada** dispuesta en forma de jaula cerrada, con sus alambres transversales ubicados en forma perpendicular al eje del elemento,
- armadura en forma de zunchos en espiral** en las vigas no pretensadas.

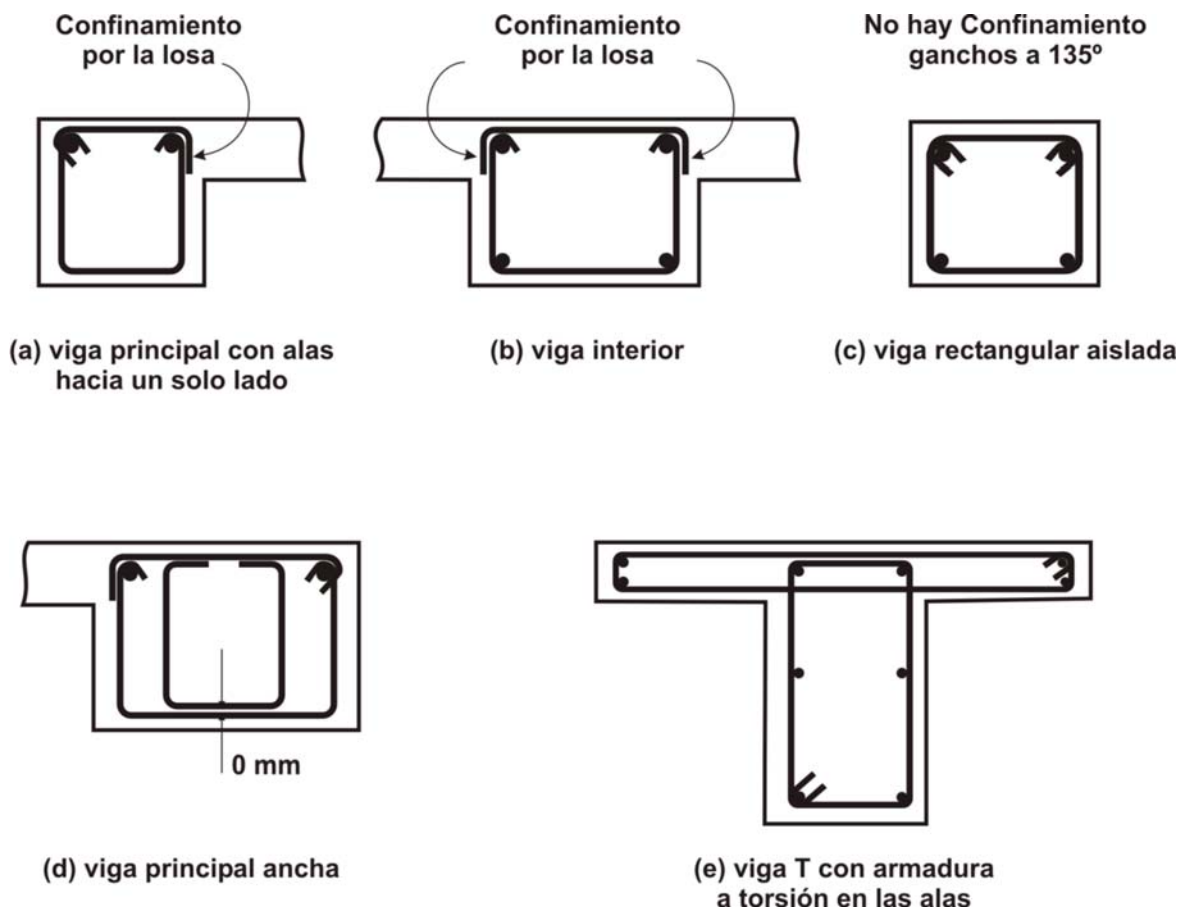


Figura 11.6.4. Estribos y armadura longitudinal de torsión a) viga principal con alas hacia un solo lado; b) viga interior; c) viga rectangular aislada; d) viga principal ancha; e) viga T con armadura a torsión en las alas.

11.6.4.2. La **armadura transversal de torsión** debe estar anclada por alguna de las siguientes opciones:

- con un **gancho** normal a **135°** alrededor de una barra o alambre longitudinal,
- con **anclajes** que cumplan las especificaciones de los artículos 12.13.2.1., 12.13.2.2. ó 12.13.2.3., en las zonas donde el hormigón que rodea al anclaje está protegido contra el descascamiento mediante un ala, una losa o un elemento similar.

11.6.4.3. La **armadura longitudinal de torsión** debe ser anclada en ambos extremos del elemento.

11.6.4.4. En las **secciones huecas solicitadas a torsión**, la distancia desde el eje de la armadura transversal de torsión, hasta la cara interior de la pared de la sección hueca, debe ser $\geq 0,5 \frac{A_{oh}}{\rho_h}$.

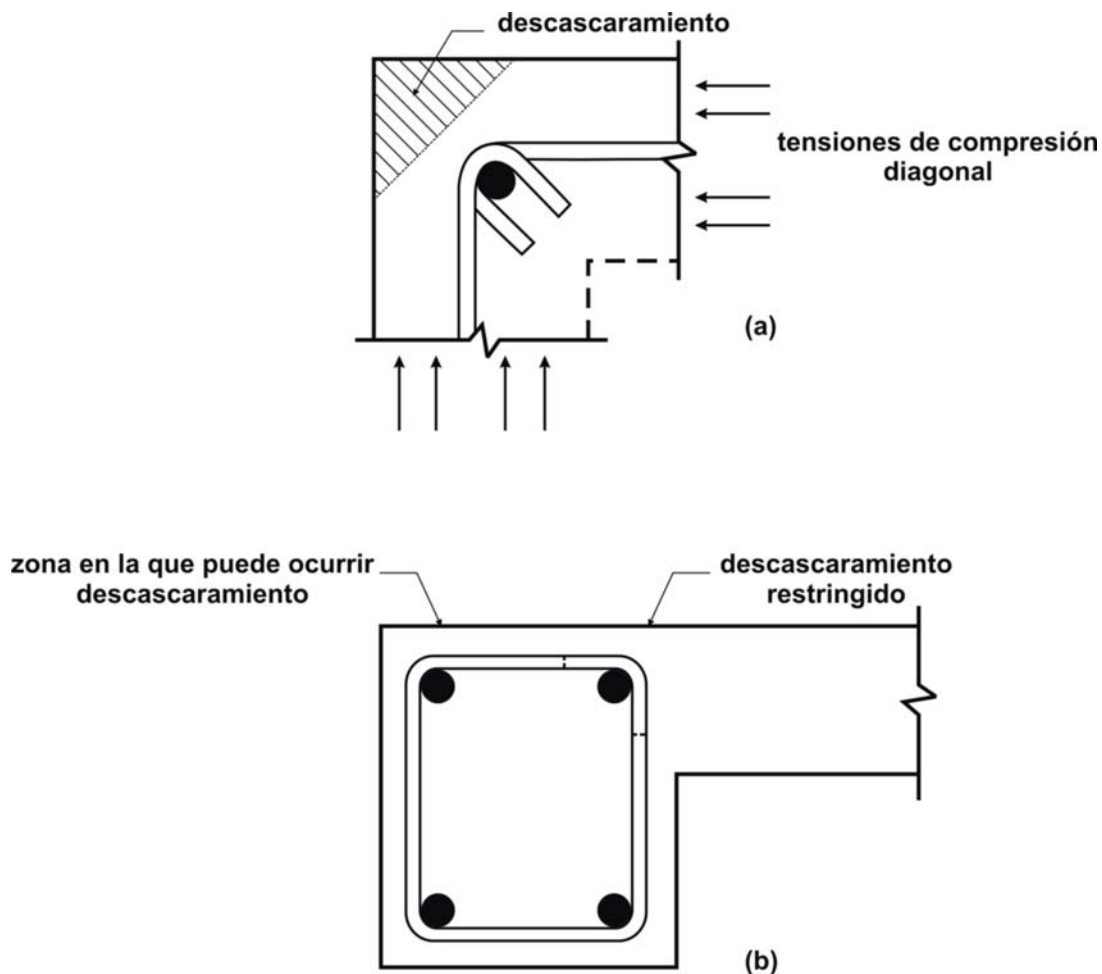


Figura 11.6.4.2. Descascaramiento en las esquinas de vigas solicitadas a torsión

11.6.5. Armadura mínima de torsión

11.6.5.1. En *toda zona* donde el *momento torsor mayorado* T_u , supere el valor establecido en el artículo 11.6.1., se debe colocar un *área mínima de armadura de torsión*.

11.6.5.2. Cuando sea necesario colocar armadura de torsión, de acuerdo con el artículo 11.6.5.1., el área mínima de los estribos cerrados se debe determinar de acuerdo con la siguiente expresión:

$$(A_v + 2 A_t) = \frac{1}{16} \sqrt{f'_c} \frac{b_w s}{f_{yt}} \geq \frac{0,33 b_w s}{f_{yt}} \quad (11-23)$$

11.6.5.3. Cuando sea necesario colocar **armadura de torsión** de acuerdo con el artículo 11.6.5.1., el área mínima total de la armadura longitudinal de torsión, se debe determinar con la siguiente expresión:

$$A_{\ell, \min} = \frac{5 \sqrt{f'_c} A_{cp}}{12 f_y} - \left(\frac{A_t}{s} \right) \rho_h \frac{f_{yt}}{f_y} \quad (11-24)$$

siendo:

$$\frac{A_t}{s} \geq \frac{1}{6} \frac{b_w}{f_{yt}}$$

El valor de f_{yt} corresponde a la **armadura de torsión transversal cerrada** y el valor de f_y corresponde a la **armadura longitudinal de torsión**.

11.6.6. Separación de la armadura de torsión

11.6.6.1. La **separación s de la armadura transversal de torsión**, no debe exceder el menor de los valores indicados a continuación:

$$s \leq \begin{cases} \frac{\rho_h}{8} \\ 300 \text{ mm} \end{cases}$$

11.6.6.2. La **armadura longitudinal de torsión** debe estar distribuida **a lo largo del perímetro del estribo cerrado**, con una separación máxima de **300 mm**. Las **barras** o **alambres longitudinales**, o los **cables**, deben estar ubicados dentro de los estribos con, al menos, una barra o alambre longitudinal, o un cable, en cada esquina de los estribos.

Las **barras** o **alambres longitudinales** deben tener un diámetro d_b tal que:

$$d_b \geq \begin{cases} \frac{s}{24} \\ 10 \text{ mm} \end{cases}$$

siendo s la separación de los estribos.

11.6.6.3. La **armadura de torsión** se debe prolongar, como mínimo, una **distancia $(b_t + d)$** más allá del punto en el que ya no es teóricamente necesaria.

11.6.7. Diseño alternativo a torsión

Para el **diseño a torsión de secciones macizas** comprendidas dentro del campo de validez de este Reglamento, que presenten una relación h/b_t igual o mayor que **3**, estará permitido utilizar otro procedimiento de diseño siempre que sus resultados hayan sido

comprobados mediante análisis y hayan demostrado una sustancial concordancia con los resultados de numerosos ensayos. Se deberán verificar las especificaciones de los artículos 11.6.4. y 11.6.6.

11.7. CORTE POR FRICCIÓN

11.7.1. El artículo 11.7. se debe aplicar cuando resulte necesario considerar la **transmisión del esfuerzo de corte a través de un plano dado**, como por ejemplo, una fisura existente o potencial, una superficie de contacto entre materiales diferentes o una superficie de contacto entre dos hormigones colocados en distintas etapas.

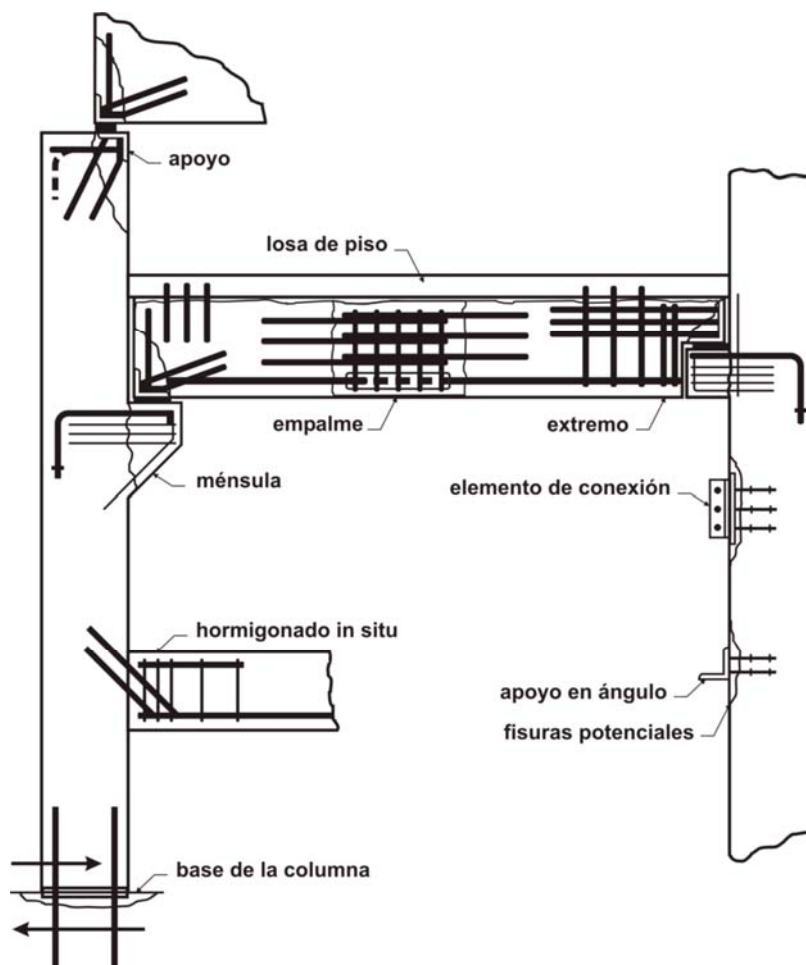


Figura 11.7.1. Aplicaciones del concepto de corte por fricción.

11.7.2. El **dimensionamiento de las secciones transversales** sujetas a la **transmisión del esfuerzo de corte**, por medio de alguno de los mecanismos descritos en el artículo 11.7.1., se debe realizar utilizando la expresión (11-1), donde V_n se debe determinar de acuerdo con los artículos 11.7.3. u 11.7.4.

11.7.3. A los fines del artículo 11.7.2., se debe suponer que se produce **una fisura a lo largo del plano de corte considerado**. El área requerida de armadura de **corte por fricción** A_{vf} , a través del plano de corte, se debe diseñar de acuerdo con el artículo

11.7.4., o mediante cualquier otro método de **transferencia del esfuerzo de corte**, concordante con los resultados de ensayos experimentales representativos.

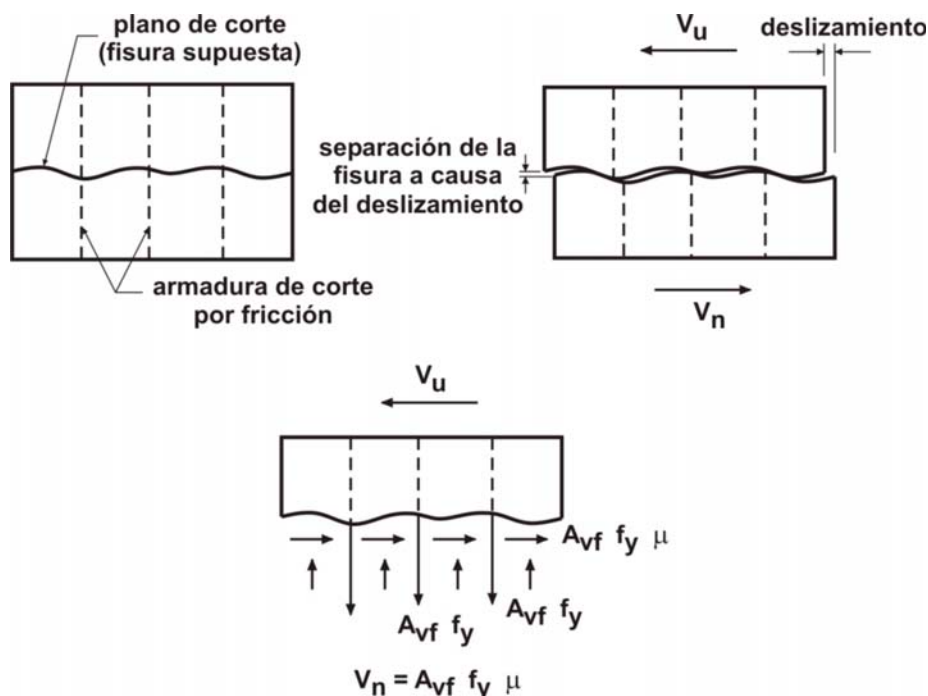


Figura 11.7.3. Idealización del concepto de corte por fricción.

11.7.3.1. Las disposiciones indicadas en los artículos 11.7.5. hasta 11.7.10. inclusive, **se deben aplicar para todos los cálculos de resistencia a corte por fricción.**

11.7.4. Método de diseño para corte por fricción

11.7.4.1. Cuando la **armadura de corte por fricción**, A_{vf} , se ubique en forma perpendicular al plano de corte, la resistencia al corte V_n , se debe determinar mediante la expresión (11-25):

$$V_n = A_{vf} f_y \mu \quad (11-25)$$

siendo:

μ el coeficiente de fricción de acuerdo con el artículo 11.7.4.3.

11.7.4.2. Cuando la **armadura de corte por fricción** esté **inclinada con respecto al plano de corte**, de manera tal que el esfuerzo de corte produzca tracción en la armadura de corte por fricción, la **resistencia al corte** V_n se debe determinar con la siguiente expresión:

$$V_n = A_{vf} f_y (\mu \operatorname{sen} \alpha + \cos \alpha) \quad (11-26)$$

siendo:

α el ángulo entre la armadura de corte por fricción y el plano de corte.

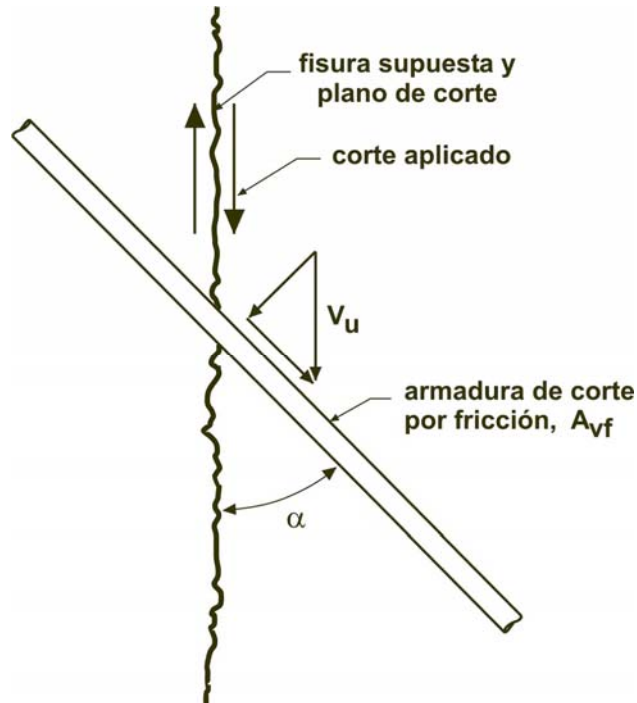


Figura 11.7.4.2.a). Armadura de corte por fricción a_{vf} ubicada con respecto a la fisura supuesta en un ángulo α .

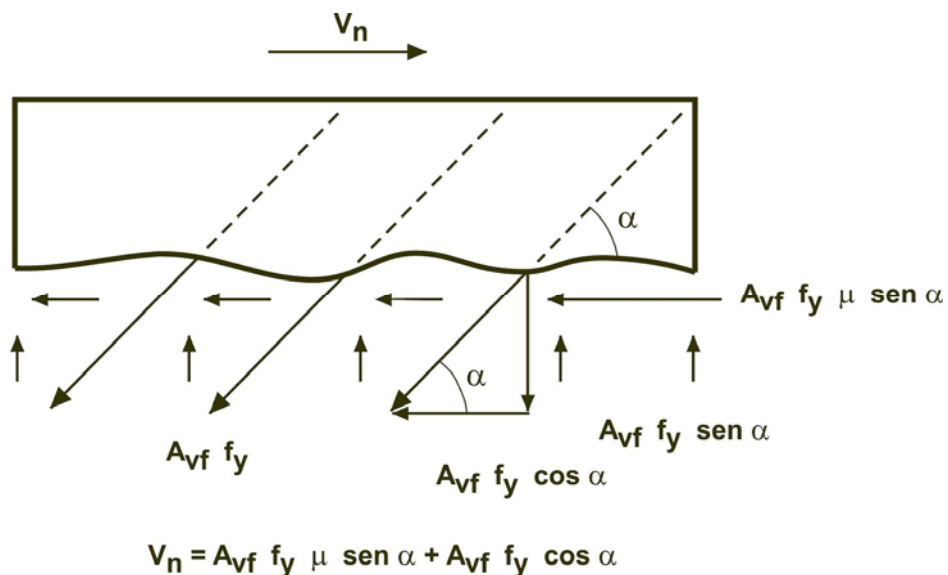


Figura 11.7.4.2.b). Idealización de la armadura de corte por fricción inclinada un ángulo α .

11.7.4.3. El **coeficiente de fricción** μ , a utilizar en las expresiones (11-25) y (11-26), debe ser según el tipo de hormigón:

Tipo de hormigón	μ
Hormigón colocado monolíticamente	1,4 λ
Hormigón colocado sobre hormigón endurecido con la superficie intencionalmente rugosa como se especifica en el artículo 11.7.9.	1,0 λ
Hormigón colocado sobre hormigón endurecido con la superficie no intencionalmente rugosa	0,6 λ
Hormigón anclado a placas o perfiles de acero estructural, mediante pasadores con cabeza, o barras de armadura (ver el artículo 11.7.10.)	0,7 λ
siendo: $\lambda = 1,0$ para hormigón de densidad normal Hasta tanto se redacte y entre en vigencia legal el nuevo Reglamento CIRSOC 202 "Reglamento Argentino de Estructuras de Hormigón Ejecutado con Agregados Livianos" se deberán utilizar los siguientes valores de λ : $\lambda = 0,85$ para hormigones livianos con arena de densidad normal, y $\lambda = 0,75$ para hormigones con todos sus componentes livianos. Se podrá interpolar linealmente cuando se utilice reemplazo parcial de arena.	

11.7.5. La **resistencia al corte** V_n debe ser:

$$V_n \leq \begin{cases} 0,2 f'_c A_c \\ 5,5 A_c \end{cases} \quad (\text{en N})$$

siendo:

A_c el área de la sección de hormigón que resiste la transferencia del corte.

11.7.6. La **tensión de fluencia de diseño de la armadura de corte por fricción** debe ser $\leq 420 \text{ MPa}$.

11.7.7. La **tracción neta a través del plano de corte** debe ser resistida mediante armadura adicional.

Para la determinación de la armadura requerida de corte por fricción A_{vf} , se podrá considerar la compresión neta permanente a través del plano de corte, como un esfuerzo adicional al esfuerzo proporcionado por la **armadura de corte por fricción** $A_{vf} f_y$.

11.7.8. La **armadura de corte por fricción** se debe colocar a lo largo del **plano de corte**, y se **debe anclar para desarrollar la tensión de fluencia especificada**, a ambos lados del plano, mediante la correspondiente longitud de anclaje en el hormigón, ganchos o soldadura a dispositivos especiales.

11.7.9. A los fines de la aplicación del artículo 11.7., cuando se hormigona sobre un hormigón previamente endurecido, la superficie de contacto, donde se **produce la transferencia del corte**, debe estar limpia y libre de lechada .

Cuando μ se supone igual a **1,0 λ** , la superficie de contacto **se debe hacer rugosa en forma intencional**, con una profundidad de **5 mm** aproximadamente.

11.7.10. Cuando el **corte se transfiere entre el hormigón y placas o perfiles de acero estructural** utilizando pasadores o barras de armadura soldadas, el acero debe estar limpio y libre de pintura.

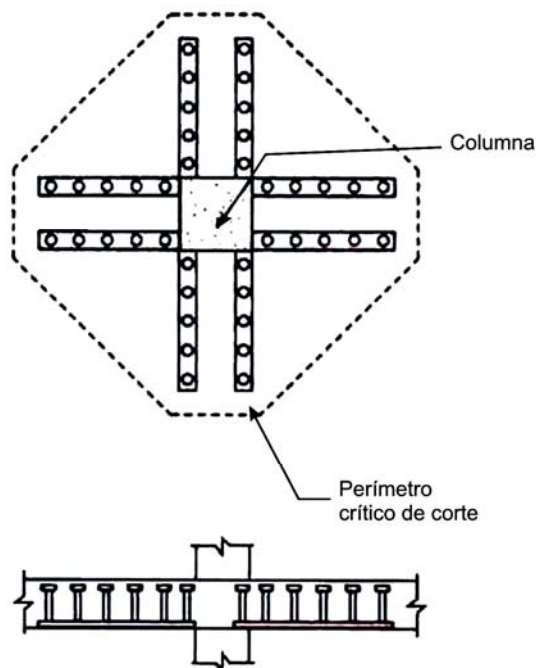


Figura 11.7.10. Armadura de corte constituida por pasadores con cabeza.

11.8. VIGAS DE GRAN ALTURA

11.8.1. Las especificaciones del artículo 11.8. se deben aplicar a:

- los **elementos que presenten luces libres**, ℓ_n , (medida entre bordes de apoyo), iguales o menores que **4 veces** la altura total del elemento h , o sea $\ell_n/h \leq 4$,

- las **zonas de las vigas cargadas con cargas concentradas**, ubicadas a una distancia a , desde el borde de la viga, igual o menor que **2 veces** la altura h del elemento ($a \leq 2h$), que estén cargadas en una cara y apoyadas en la cara contraria, de manera tal que se puedan desarrollar bielas de compresión entre las cargas y los apoyos. Ver también el artículo 12.10.6.

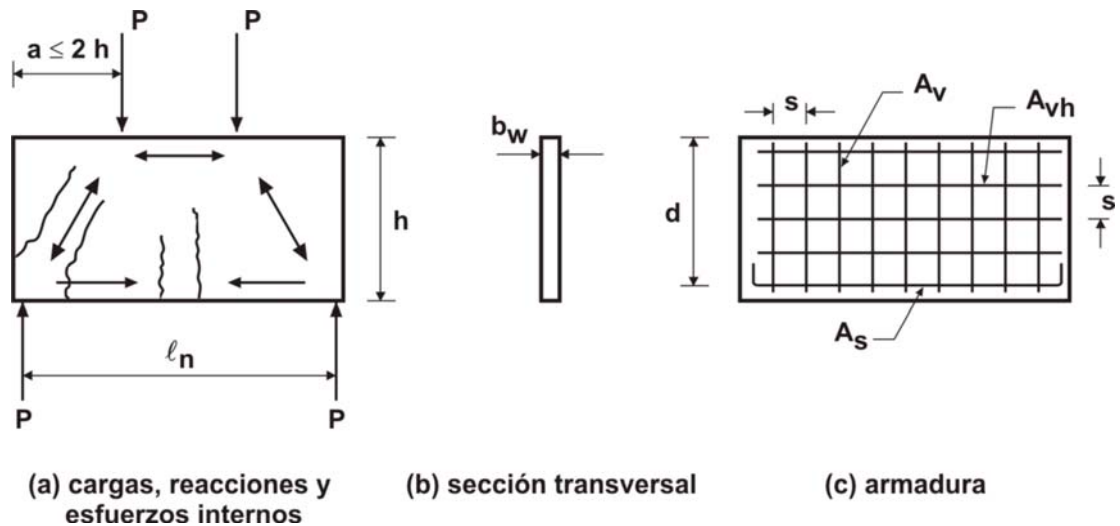


Figura 11.8.1. Ejemplo de viga de gran altura sometida a cargas concentradas.
a) cargas, reacciones y esfuerzos internos; b) sección transversal; c) armadura.

11.8.2. Las **vigas de gran altura** se deben diseñar considerando la distribución no lineal de la deformación, como permite el artículo 10.7.1., o de acuerdo con el Apéndice A.

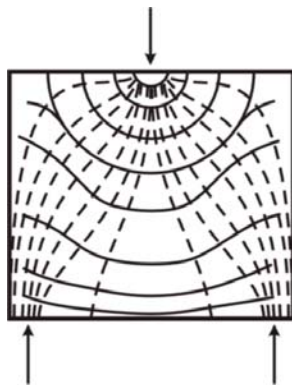
11.8.3. La **resistencia nominal al corte V_n** , para vigas de gran altura, debe ser igual o menor que $\frac{5}{6} \sqrt{f'_c} b_w d$, o sea

$$V_n \leq \frac{5}{6} \sqrt{f'_c} b_w d \quad (11-27)$$

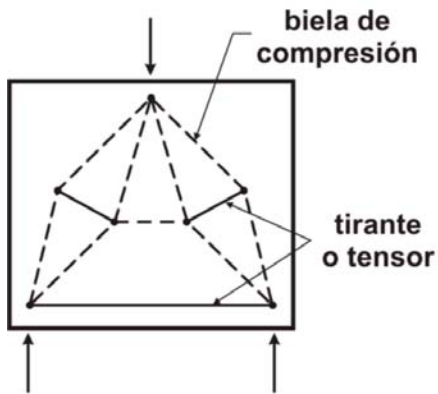
11.8.4. El **área de la armadura de corte perpendicular a la luz del tramo, A_v** , debe ser igual o mayor que $0,0025 b_w s$, y el valor de s debe ser igual o menor que $d/5$ ó **300 mm**.

11.8.5. El **área de la armadura de corte paralela a la luz del tramo, A_{vh}** debe ser mayor que $0,0015 b_w s_2$ y el valor de s_2 deberá ser menor que $d/5$ ó **300 mm**.

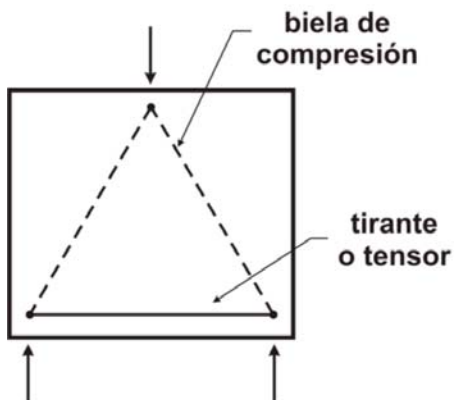
11.8.6. Este Reglamento permite **colocar armadura que verifique las especificaciones del artículo A.3.3.** (Anexo A), en lugar de colocar la armadura mínima horizontal y vertical especificada en los artículos 11.8.4. y 11.8.5.



(a) trayectoria de los esfuerzos

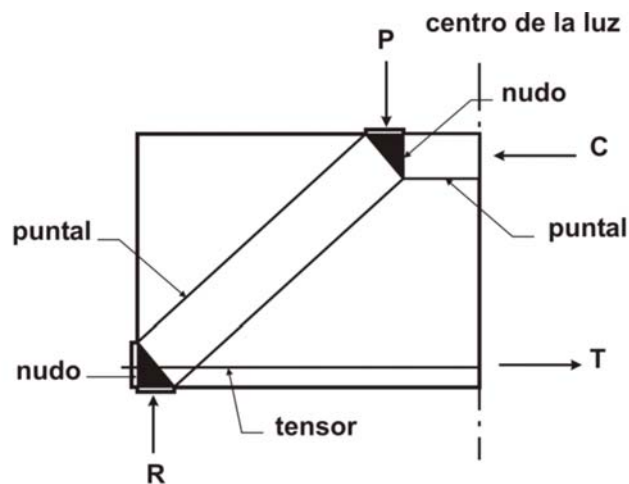


(b) modelo de armadura

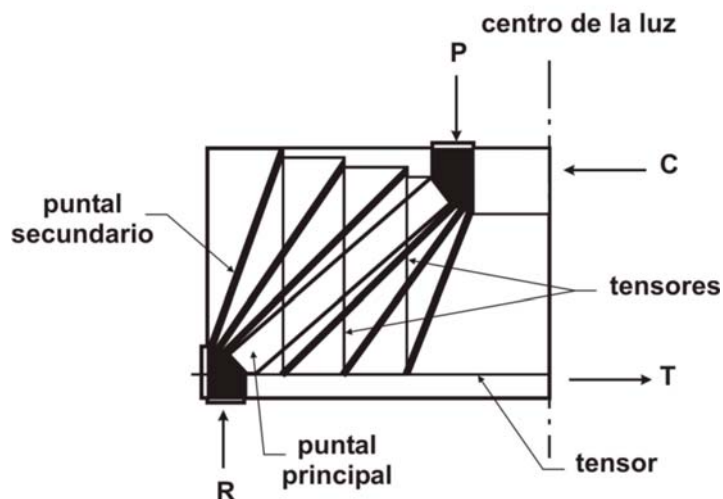


(c) modelo de armadura simplificado

Figura 11.8.6.a). *Viga de gran altura cargada en el centro. a) trayectoria de los esfuerzos; b) modelo de armadura; c) modelo de armadura simplificado.*



(a) viga sin estribos



(b) viga con estribos

Figura 11.8.6.b). Modelos de armadura para vigas de gran altura. a) viga sin estribos; b) viga con estribos.

11.9. DISPOSICIONES ESPECIALES PARA MÉNSULAS CORTAS

11.9.1. Las **ménsulas cortas**, con una **relación entre la luz de corte a_v y la altura d del elemento**, (medida como se indica en la figura 11.9.1., menor que 2, o sea $\frac{a_v}{d} < 2$, se pueden diseñar con las especificaciones del Apéndice A.

Para el caso de las **ménsulas cortas** que presenten las **características** que se describen a continuación:

a) una relación $\frac{a_v}{d} \leq 1$; y

b) que estén sujetas a una fuerza de tracción horizontal $N_{uc} \leq V_u$

se deben utilizar las especificaciones dadas en los artículos 11.9.3. y 11.9.4.

Las prescripciones de los artículos 11.9.2., 11.9.3.2.1., 11.9.3.2.2., 11.9.5., 11.9.6. y 11.9.7. se deben aplicar al diseño de ménsulas cortas. La distancia d se debe medir en la cara del apoyo.

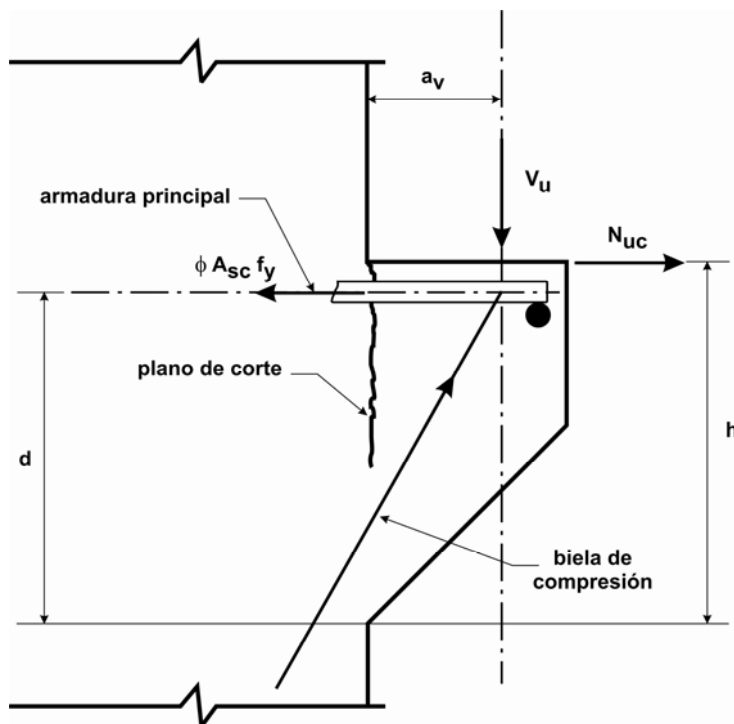


Figura 11.9.1. Comportamiento estructural de una ménsula corta.

11.9.2. La **altura en el borde exterior del área de apoyo** debe ser igual o mayor que $1/2 d$.

11.9.3. La **sección en la cara del apoyo** se debe diseñar para resistir en forma simultánea, un **esfuerzo de corte** V_u , un **momento** $[V_u \cdot a_v + N_{uc} (h - d)]$, y un **esfuerzo de tracción horizontal** N_{uc} .

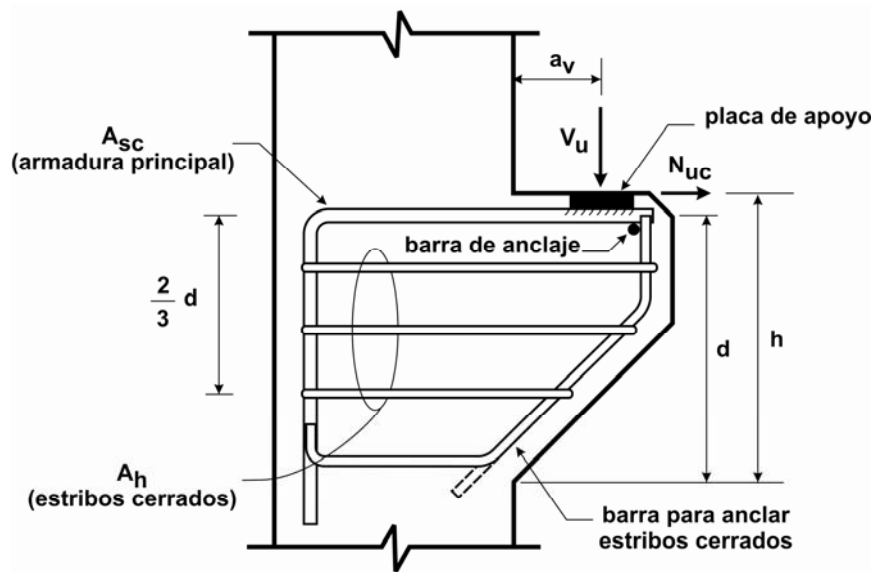


Figura 11.9.2. Simbología utilizada en el artículo 11.9.

11.9.3.1. En todas las determinaciones que se realicen para el diseño, de acuerdo con el artículo 11.9., el factor de reducción de resistencia ϕ se debe adoptar igual a 0,75, ($\phi = 0,75$).

11.9.3.2. El diseño de la armadura de corte por fricción A_{vf} , para resistir un esfuerzo de corte V_u , debe cumplir con las especificaciones del artículo 11.7.

11.9.3.2.1. Para los hormigones de densidad normal, la resistencia al corte, V_n , en N, debe ser :

$$V_n \leq \begin{cases} 0,2 f'_c b_w d \\ 5,5 b_w d \end{cases}$$

11.9.3.2.2. Para los hormigones livianos, la resistencia al corte V_n , en N, debe ser:

$$V_n \leq \begin{cases} \left(0,2 - 0,07 \frac{a_v}{d} \right) f'_c b_w d \\ \left(5,5 - 1,9 \frac{a_v}{d} \right) b_w d \end{cases}$$

11.9.3.3. La **armadura A_f** , para resistir el momento $[V_u a_v + N_{uc} (h - d)]$ se debe determinar de acuerdo con los artículos 10.2. y 10.3.

11.9.3.4. La **armadura A_n** para resistir el esfuerzo de tracción N_{uc} , se debe determinar por medio de la expresión $N_{uc} \leq \phi A_n f_y$, en la cual el valor de N_{uc} se debe adoptar igual o mayor que $0,2 V_u$, ($N_{uc} \geq 0,2 V_u$), a menos que se adopten disposiciones especiales para los esfuerzos de tracción.

El **esfuerzo de tracción N_{uc}** se debe considerar como una **sobrecarga**, aún cuando se origine por fluencia lenta, contracción o variaciones de temperatura.

11.9.3.5. El **área de la armadura principal de tracción, A_{sc}** , debe ser igual al mayor valor obtenido de las siguientes expresiones:

$$A_{sc} \text{ igual al mayor valor obtenido entre: } \begin{cases} A_f + A_n \\ \frac{2 A_{vf}}{3} + A_n \end{cases}$$

11.9.4. En forma paralela a A_{sc} , **se deben colocar estribos cerrados**, con un **área total $A_h \geq 0,5 (A_{sc} - A_n)$** , distribuidos en forma uniforme dentro de los **2/3 de d** (altura efectiva) adyacente a A_{sc} .

11.9.5. La cuantía $\rho = \frac{A_{sc}}{b d}$ debe ser igual o mayor que **0,04 (f'_c/f_y)**, o sea:

$$\rho \geq 0,04 \frac{f'_c}{f_y}$$

11.9.6. En la cara frontal de una ménsula corta, la armadura principal de tracción, A_{sc} , se debe anclar de acuerdo con uno de los siguientes métodos:

- soldadura estructural** a una barra transversal de, como mínimo, el mismo diámetro. La **soldadura se debe diseñar para desarrollar la tensión de fluencia especificada f_y de las barras A_{sc}** .
- el **doblado de las barras principales de la armadura de tracción, A_{sc}** , para formar un bucle horizontal o,
- algún otro medio de anclaje efectivo.**

11.9.7. El **área de apoyo de la carga sobre una ménsula corta**, no se debe prolongar más allá de la zona recta donde se ubican las barras principales de tracción A_{sc} , ni de la cara interior de la barra transversal de anclaje, cuando ésta exista.

11.10. DISPOSICIONES ESPECIALES PARA TABIQUES

11.10.1. La **determinación de los esfuerzos de corte, perpendiculares a la cara del tabique**, se debe realizar de acuerdo con las prescripciones que, en el artículo 11.12., se indican para losas.

La **determinación de los esfuerzos de corte, horizontales en el plano del tabique**, se debe realizar de acuerdo con las disposiciones de los artículos 11.10.2. a 11.10.9. inclusive.

En forma alternativa, este Reglamento permite utilizar para el diseño de aquellos tabiques cuya altura sea igual o menor que **2 veces la longitud del tabique**, el **Apéndice A** y los artículos 11.10.9.2. a 11.10.9.5. inclusive.

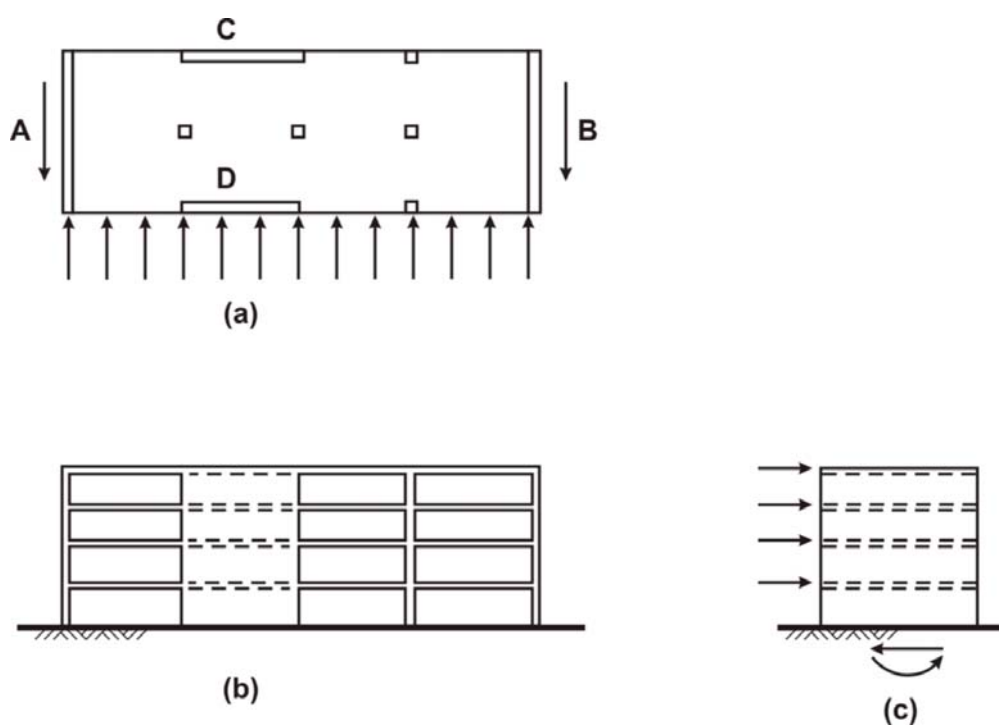


Figura 11.10. Ejemplo de un edificio con tabiques estructurales sometidos a cargas horizontales: a) piso típico; b) elevación; c) elevación lateral (adoptado de la referencia 7.19.)

11.10.2. El **diseño de la sección horizontal de corte en el plano del tabique**, se debe realizar de acuerdo con las expresiones (11-1) y (11-2), en las cuales el valor de la **resistencia al corte proporcionada por el hormigón, V_c** , se debe determinar de acuerdo con los artículos 11.10.5. u 11.10.6., y el valor de la **resistencia al corte proporcionada por la armadura de corte, V_s** , de acuerdo con el artículo 11.10.9.

11.10.3. La **resistencia al corte** V_n en el **plano del tabique**, en cualquier sección horizontal, debe ser:

$$V_n \leq \frac{5}{6} \sqrt{f'_c} h d \quad (11-28)$$

siendo:

h el espesor del tabique.

d la distancia indicada en el artículo 11.10.4.

11.10.4. Para la determinación de los **esfuerzos de corte en el plano del tabique** se debe adoptar el valor $d = 0,8 \ell_w$. Se permite utilizar **un valor de d mayor que el indicado**, e igual a la distancia desde la fibra comprimida extrema hasta la resultante de las fuerzas de toda la armadura traccionada, siempre que la ubicación de la resultante se determine por un análisis de **compatibilidad de las deformaciones**.

11.10.5. A menos que se realice una determinación más detallada, de acuerdo con el artículo 11.10.6., la **resistencia al corte** V_c debe tener los siguientes valores límites:

$$V_c \leq \begin{cases} \frac{1}{6} \sqrt{f'_c} h d & \text{para tabiques con } N_u \text{ en compresión} \\ \frac{1}{6} \sqrt{f'_c} h d \left(1 + \frac{0,3 N_u}{A_g} \right) & \text{para tabiques con } N_u \text{ en tracción (ver el artículo 11.3.2.3)} \end{cases}$$

donde N_u es negativo para tracción y el cociente $\frac{N_u}{A_g}$ se debe expresar en MPa.

11.10.6. Para la **resistencia al corte** V_c se debe adoptar el menor valor de los obtenidos de la aplicación de las expresiones (11-29) y (11-30):

$$V_c = \frac{1}{4} \sqrt{f'_c} h d + \frac{N_u d}{4 \ell_w} \quad (11-29)$$

ó

$$V_c = \left[\frac{1}{2} \sqrt{f'_c} + \frac{\ell_w \left(\sqrt{f'_c} + 2 \frac{N_u}{\ell_w h} \right)}{\frac{M_u}{V_u} - \frac{\ell_w}{2}} \right] \frac{h d}{10} \quad (11-30)$$

siendo:

ℓ_w la longitud total del tabique.

N_u el esfuerzo axial mayorado, normal a la sección transversal, que se produce simultáneamente con V_u o T_u . Se debe considerar positivo para compresión y negativo para tracción, en N. (N_u se debe interpretar como la carga axial de diseño para el estado límite último).

Cuando el valor de la expresión $\left(\frac{M_u}{V_u} - \frac{\ell_w}{2} \right)$ **resulte negativo, no se debe aplicar la expresión (11-30).**

11.10.7. Las **secciones ubicadas a una distancia de la base del tabique** menor que el menor valor obtenido entre $\ell_w / 2$ o $h_w / 2$, se pueden dimensionar con el valor de V_c determinado a esa distancia.

11.10.8. Cuando el **esfuerzo de corte mayorado V_u** , verifique la expresión $V_u \leq \phi \frac{V_c}{2}$ se debe colocar en el tabique una armadura de acuerdo con las especificaciones del artículo 11.10.9. ó del Capítulo 14.

Cuando se verifique que $V_u > \phi \frac{V_c}{2}$, la **armadura del tabique para resistir el corte**, se debe disponer de acuerdo con lo especificado en el artículo 11.10.9.

11.10.9. Diseño de la armadura de corte para tabiques

11.10.9.1. Cuando el **esfuerzo de corte mayorado V_u verifique que $V_u > \phi V_c$** se debe colocar una **armadura de corte horizontal** que satisfaga las expresiones (11-1) y (11-2) donde el valor de la resistencia al corte V_s se debe determinar con la siguiente expresión:

$$V_s = \frac{A_v f_y d}{s} \quad (11-31)$$

siendo:

A_v el área de la armadura de corte horizontal comprendida en una distancia s .

d la distancia indicada en el artículo 11.10.4.

s la separación entre los centros de la armadura longitudinal de corte o torsión, en mm.

La **armadura de corte vertical** se debe colocar de acuerdo con lo establecido en el artículo 11.10.9.4.

11.10.9.2. La **cuantía** ρ_t , definida como la relación entre el área de **armadura de corte horizontal** y el **área de la sección vertical total de la sección**, debe ser $\geq 0,0025$ ($\rho_t \geq 0,0025$).

11.10.9.3. La **separación de la armadura de corte horizontal**, s , debe ser igual o menor que:

$$s \leq \begin{cases} \frac{1}{5} \ell_w \\ 3h \\ 300 \text{ mm} \end{cases}$$

siendo:

ℓ_w la longitud total del tabique.

11.10.9.4. La **cuantía** ρ_t , definida como la relación entre el **área de la armadura de corte vertical** y el **área de la sección horizontal total del hormigón**, debe ser igual o mayor que el valor dado en la expresión (11-32) pero no es necesario que sea mayor que el valor de ρ_t requerido por el artículo 11.10.9.1.

$$\rho_t \geq \begin{cases} 0,0025 + 0,5 \left(2,5 - \frac{h_w}{\ell_w} \right) (\rho_t - 0,0025) \\ 0,0025 \end{cases} \quad (11-32)$$

siendo:

ℓ_w la longitud total del tabique.

h_w la altura total del tabique.

11.10.9.5. La **separación de la armadura de corte vertical**, s , debe ser igual o menor que:

$$s \leq \begin{cases} \frac{1}{3} l_w \\ 3h \\ 300 \text{ mm} \end{cases}$$

11.11. TRANSMISIÓN DE LOS MOMENTOS A LAS COLUMNAS

11.11.1. Cuando tanto las cargas gravitatorias, como las debidas a viento, sismo, u otras cargas laterales, produzcan transmisión de momentos a las columnas, el corte resultante de esta transmisión se debe considerar en la determinación de la armadura transversal de las columnas.

11.11.2. Excepto en el caso de **nudos de pórtico que estén confinados en sus cuatro lados por vigas o losas de aproximadamente igual altura**, los nudos tendrán una **armadura transversal** igual o mayor que la requerida por la expresión (11-13) dentro de la columna, hasta una profundidad igual o mayor que la del elemento de mayor altura que se aporte en el nudo. Ver también el artículo 7.9.

11.12. DISPOSICIONES ESPECIALES PARA LOSAS Y ZAPATAS

11.12.1. La **resistencia al corte de las losas y zapatas**, en la cercanía de columnas, cargas concentradas o reacciones, está gobernada por la más severa de las dos condiciones que se describen en los artículos 11.12.1.1 y 11.12.1.2.:

11.12.1.1. Comportamiento como viga, donde cada una de las **secciones críticas** que se van a investigar se extienden en un plano a través del ancho total.

Para este comportamiento las losas o zapatas se deben dimensionar de acuerdo con los artículos 11.1. a 11.5. inclusive.

11.12.1.2. Comportamiento en dos direcciones, donde cada una de las **secciones críticas** que se van a investigar, se deben definir de modo tal que el valor del **perímetro b_o** sea un mínimo, sin necesidad de que éste se aproxime a una distancia menor que $d/2$ de:

- a) los **bordes** o las **esquinas** de las **columnas**, **cargas concentradas**, o **superficies de reacción**, y
- b) los cambios en la altura de la losa, tales como los bordes de capiteles y ábacos.

Para este comportamiento, las **losas o zapatas** se deben dimensionar de acuerdo con los artículos 11.12.2. a 11.12.6. inclusive.

11.12.1.3. Para **columnas**, cargas concentradas o superficies de reacción, cuadradas o rectangulares, se permite considerar que la **sección crítica analizada tiene cuatro lados rectos**.

11.12.2. El **dimensionamiento de una losa** o de una **zapata con comportamiento en dos direcciones** se debe realizar utilizando las expresiones (11-1) y (11-2).

El valor de V_c se debe determinar de acuerdo con los artículos 11.12.2.1., 11.12.2.2. u 11.12.3.1., y el valor de V_s , de acuerdo con los lineamientos establecidos en el artículo 11.12.3.

Para **losas con conectores de corte**, el valor de V_n se debe determinar de acuerdo con el artículo 11.12.4.

Cuando el **momento se transfiere entre una losa y una columna**, se debe aplicar el artículo 11.12.6.

11.12.2.1. Para **losas y zapatas no pretensadas**, el valor de V_c debe ser el menor valor obtenido entre las expresiones a), b) o c):

$$a) \quad V_c = \left(1 + \frac{2}{\beta}\right) \frac{\sqrt{f'_c} b_o d}{6} \quad (11-33)$$

siendo:

β la relación entre el lado mayor y el lado menor de la columna, de la carga concentrada, o de la superficie de introducción de la reacción.

$$b) \quad V_c = \left(\frac{\alpha_s d}{b_o} + 2\right) \frac{\sqrt{f'_c} b_o d}{12} \quad (11-34)$$

siendo:

α_s una constante que se utiliza para determinar V_c y cuyo valor es:

$$\alpha_s = \begin{cases} 40 & \text{para columnas interiores} \\ 30 & \text{para columnas de borde} \\ 20 & \text{para columnas de esquina} \end{cases}$$

$$c) \quad V_c = \frac{\sqrt{f'_c} b_o d}{3} \quad (11-35)$$

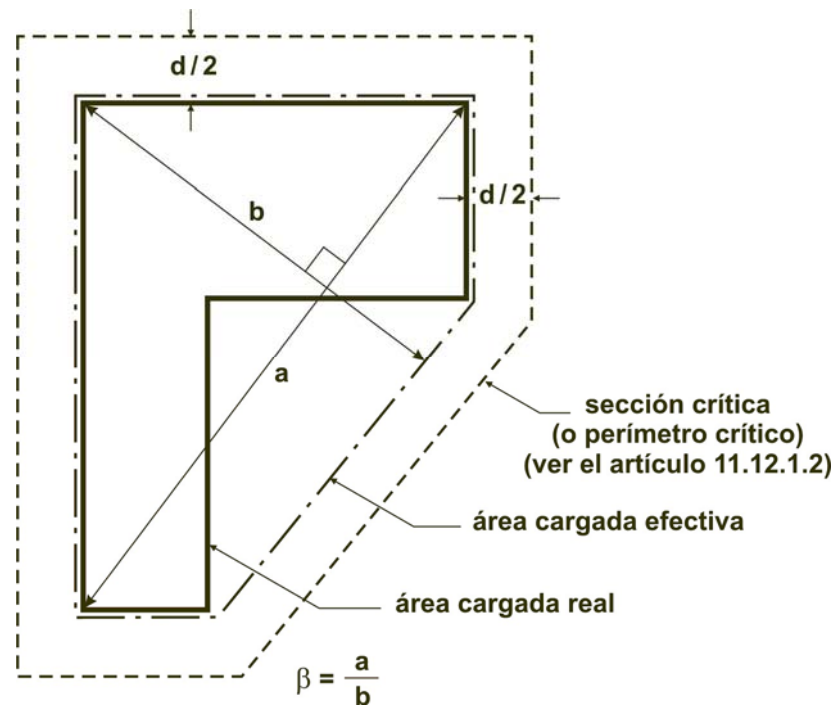


Figura 11.12.2. Valores de β para un área de carga no rectangular.

11.12.2.2. Para la verificación al corte en la zona de transmisión de la carga de las columnas a las **losas y zapatas pretensadas en dos direcciones**, que cumplen con los requisitos establecidos en el artículo 18.9.3., se permite utilizar la expresión (11-36) siempre que se verifique el cumplimiento de las condiciones que se establecen a continuación de la mencionada expresión:

$$V_c = (\beta_p \sqrt{f'_c} + 0,3 f_{pc}) b_o d + V_p \quad (11-36)$$

siendo:

β_p el menor valor que se obtiene entre:

$$\beta_p = \frac{\alpha_s \frac{d}{b_o} + 1,5}{12}$$

$$\beta_p = 0,30$$

α_s la constante que se utiliza para determinar V_c y cuyo valor es:

$$\alpha_s = \begin{cases} 40 & \text{para columnas interiores} \\ 30 & \text{para columnas de borde} \\ 20 & \text{para columnas de esquina} \end{cases}$$

- b_o el perímetro de la sección crítica definido en el artículo 11.12.1.2.
- f_{pc} el valor promedio de f_{pc} para las dos direcciones.
- V_p la componente vertical de todas las fuerzas efectivas de pretensado que cruzan la sección crítica.

Las condiciones para aplicar la expresión (11-36) son las siguientes:

- a) **ningún segmento de la sección transversal de una columna debe estar ubicado más cerca de un borde discontinuo, que 4 veces el espesor de la losa**, y
- b) el **valor de f'_c** en la expresión (11-36) **se debe adoptar $f'_c \leq 35 \text{ MPa}$** y
- c) el **valor de f_{pc} en cada dirección** debe ser **$f_{pc} \geq 0,9 \text{ MPa}$** y en la expresión (11-36) se debe adoptar **$f_{pc} \leq 3,5 \text{ MPa}$** .

Cuando no se pueda aplicar la expresión (11-36), el **valor de V_c se debe determinar de acuerdo con el artículo 11.12.2.1.**

11.12.3. La **armadura de corte, constituida por barras o alambres** y por **estribos de una o múltiples ramas**, se puede utilizar en las losas y en las zapatas, siempre que la altura efectiva d de dichos elementos reúna las siguientes características

$$d \geq \begin{cases} 150 \text{ mm} \\ 16 d_b \text{ (siendo } d_b \text{ el diámetro de las barras} \\ \text{o alambres de la armadura de corte)} \end{cases}$$

La **armadura de corte** se debe determinar de acuerdo con las especificaciones de los artículos 11.12.3.1. a 11.12.3.4. inclusive.

11.12.3.1. El **valor de V_n** se debe determinar de acuerdo con la expresión (11-2), en la que el valor de V_c se debe adoptar igual o menor que $\frac{1}{6} \sqrt{f'_c} b_o d$, y el valor de la resistencia de la armadura de corte, V_s , se debe determinar de acuerdo con el artículo 11.5.

El **área de la armadura de corte A_v** , utilizada en la expresión (11-15), es el **área de la sección transversal de todas las ramas de armadura existentes sobre una línea periférica**, que es geoméricamente similar al perímetro de la sección de la columna.

11.12.3.2. El **valor de V_n** se debe adoptar igual o menor que $V_n \leq \frac{1}{2} \sqrt{f'_c} b_o d$.

11.12.3.3. La **distancia entre la cara de la columna y la primera línea de ramas de estribos**, que envuelven a la columna, debe ser igual o menor que $d/2$.

La **separación entre las ramas de estribos adyacentes en la primera línea de armadura de corte** debe ser igual o menor que $2d$, medida en una dirección **paralela** a la cara de la columna.

La **separación entre sucesivas líneas de armadura de corte**, que envuelven a la columna debe ser igual o menor que $d/2$, medida en una dirección **perpendicular** a la cara de la columna.

11.12.3.4. En las **losas**, la armadura de corte debe cumplir con los requisitos de anclaje especificados en el artículo 12.13. y se debe vincular a la armadura longitudinal de flexión en la dirección considerada.

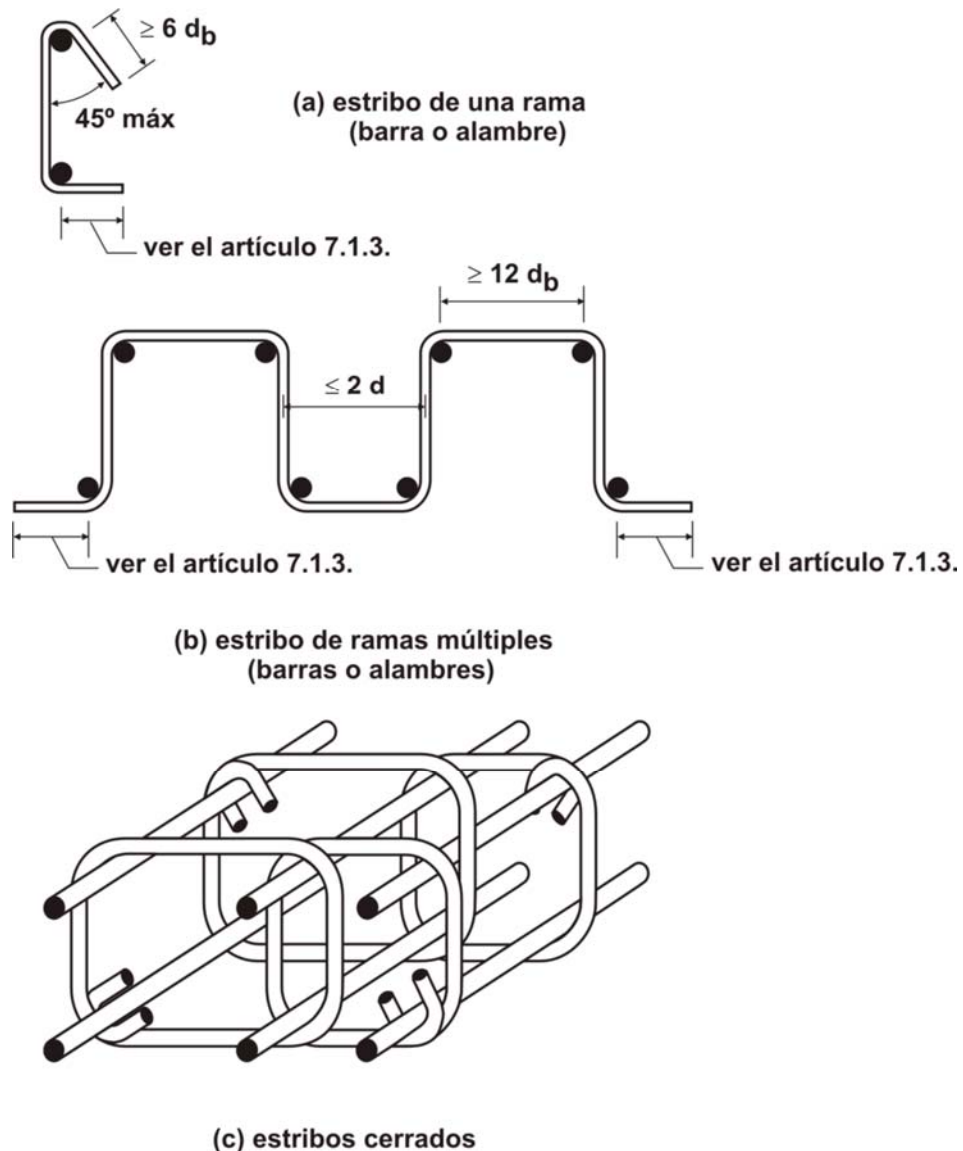


Figura 11.12.3. a) hasta c). Armadura de corte de la losa constituida por estribos de una rama o múltiples ramas.

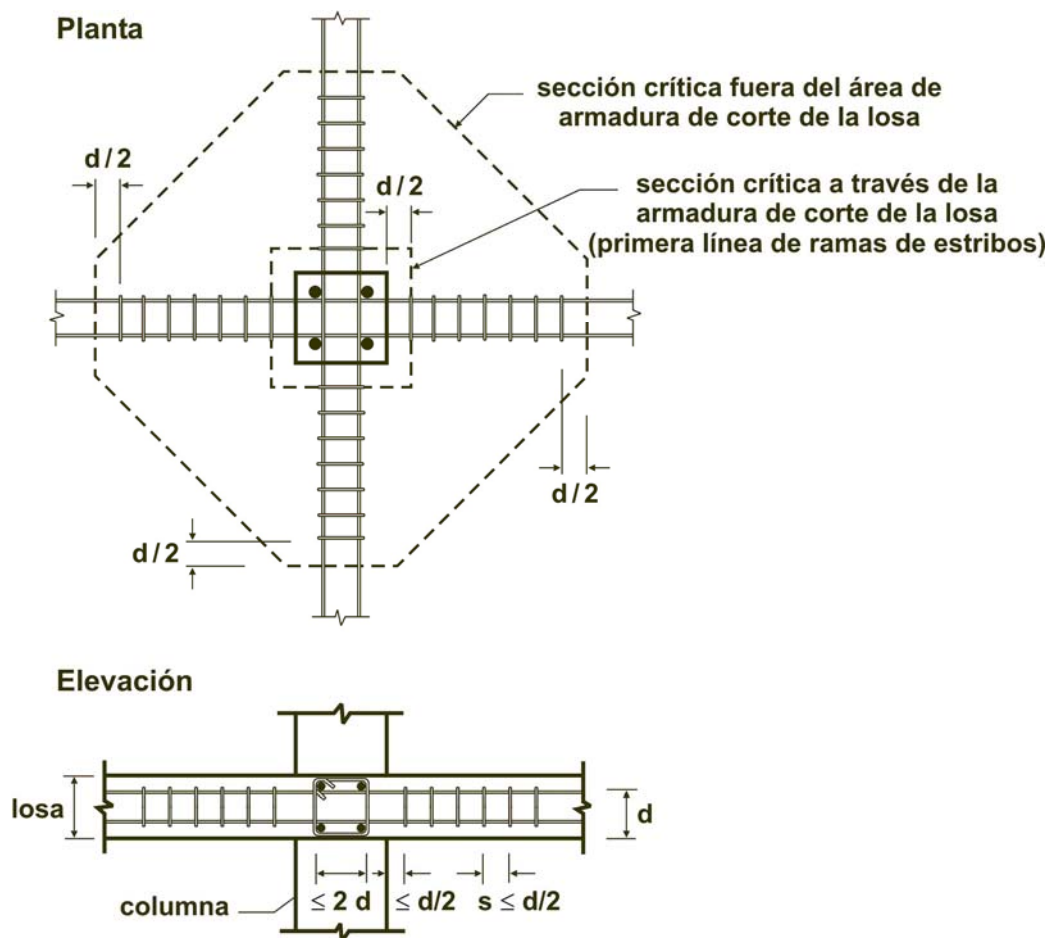


Figura 11.12.3. d) Disposición de la armadura de corte formada por estribos, en una columna interior.

11.12.4. En las **losas** se permite la utilización, como armadura de corte, de **perfiles estructurales I**, o secciones con perfiles tipo canal, conocidos como **conectores de corte**.

Las prescripciones de los artículos 11.12.4.1. a 11.12.4.9. inclusive, se deben aplicar cuando **el corte debido a las cargas gravitatorias se transmite a los apoyos de las columnas interiores**.

Cuando **se transmiten momentos a las columnas** se debe aplicar el artículo 11.12.6.3.

11.12.4.1. Cada **conector de corte** debe estar constituido por un **perfil de acero soldado**, con soldadura de penetración completa formando ramas idénticas en ángulo recto. **Las ramas del conector de corte no se deben interrumpir dentro de la sección de la columna.**

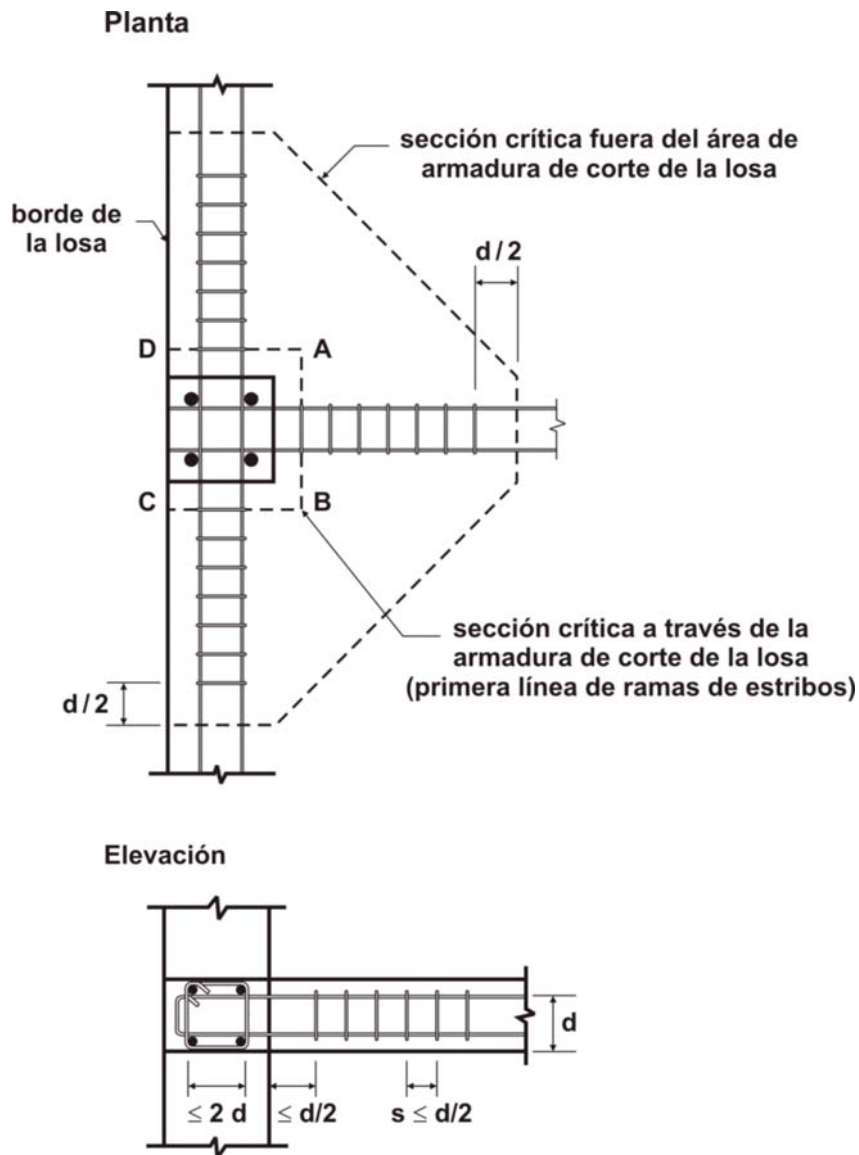


Figura 11.12.3. e) Disposición de la armadura de corte formada por estribos, en una columna de borde.

11.12.4.2. La **altura del conector de corte** debe ser igual o menor que **70 veces** el espesor del alma del perfil de acero.

11.12.4.3. Los **extremos de las ramas de cada conector de corte** se podrán cortar en ángulos mayores que **30°** con respecto a la horizontal, siempre que se verifique que el momento plástico resistente de la sección variable restante, es adecuado para **resistir el esfuerzo de corte atribuido a esa rama del conector de corte**.

11.12.4.4. Todas las **alas comprimidas de los perfiles de acero** se deben ubicar dentro de una distancia igual a **0,3 d** medida desde la superficie comprimida de la losa.

11.12.4.5. La **relación** α_v , entre la **rigidez a flexión de cada rama del conector de corte** y la **rigidez de la sección de la losa compuesta fisurada que lo rodea**, de un **ancho igual a $(c_2 + d)$** , debe ser igual o mayor que **0,15**.

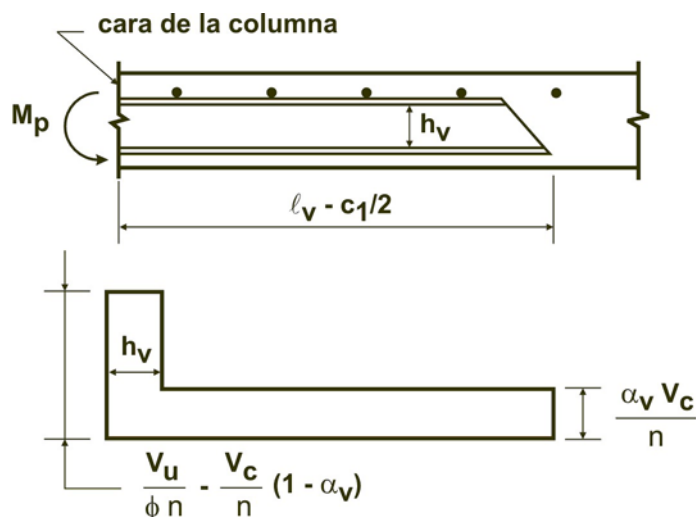


Figura 11.12.4.5. Esquema idealizado del corte que actúa en el conector de corte

11.12.4.6. El **momento plástico resistente**, M_p , requerido para **cada rama del conector de corte**, se debe determinar con la siguiente expresión:

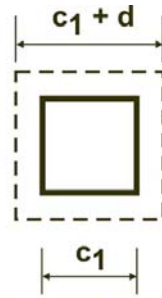
$$M_p = \frac{V_u}{2\phi n} \left[h_v + \alpha_v \left(l_v - \frac{c_1}{2} \right) \right] \quad (11-37)$$

siendo:

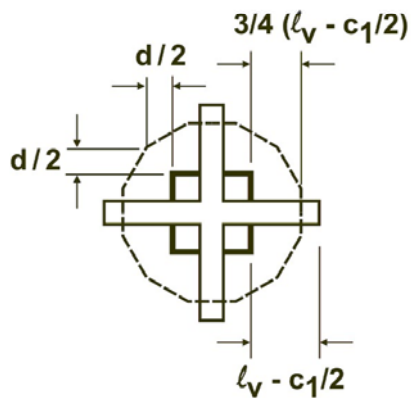
- ϕ el factor de reducción de resistencia para los elementos controlados por tracción.
- n el número de ramas del conector.
- l_v la longitud mínima de cada rama del conector de corte requerida para cumplir con las especificaciones de los artículos 11.12.4.7. y 11.12.4.8.

11.12.4.7. La **sección crítica de corte en una losa** debe ser **perpendicular** al plano de dicha **losa** y debe atravesar **cada rama del conector de corte** a una distancia igual a $\frac{3}{4} [l_v - (c_1 / 2)]$, desde la cara de la columna hasta el extremo de la rama del conector de corte.

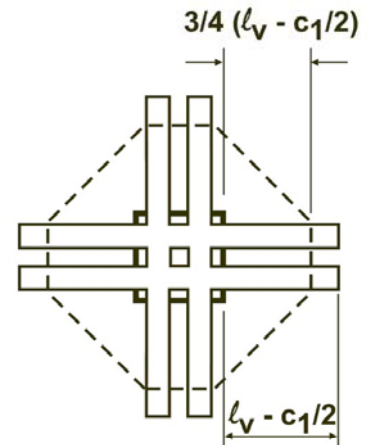
La **sección crítica** se debe ubicar de tal forma que su perímetro b_o sea un valor mínimo pero no se considera necesario que su ubicación sea más próxima que el perímetro definido en el artículo 11.12.1.2.a).



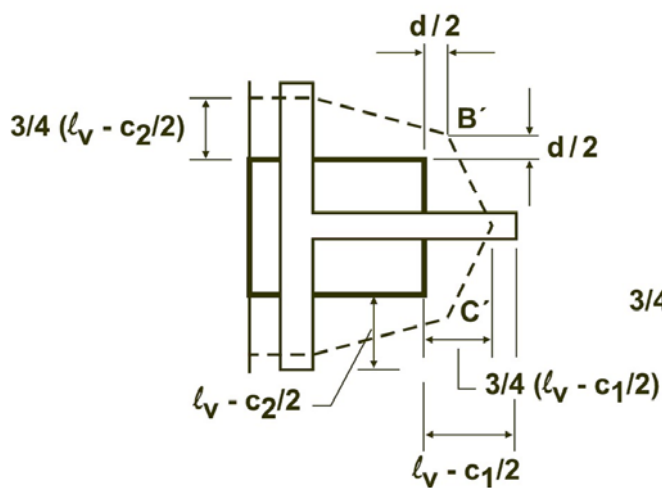
(a) sin conector de corte



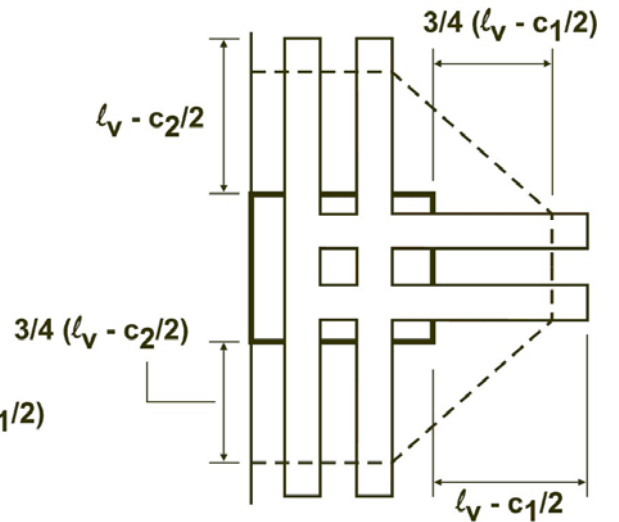
(b) conector de corte pequeño en el interior ($n = 4$)



(c) conector de corte grande en el interior ($n = 4$)



(d) conector de corte pequeño en el borde ($n = 3$)



(e) conector de corte grande en el borde ($n = 3$)

Figura 11.12.4.7. Ubicación de la sección crítica definida en el artículo 11.12.4.7.

11.12.4.8. La **resistencia nominal al corte** V_n se debe considerar igual o menor que $\frac{1}{3} \sqrt{f'_c} b_o d$ en la sección crítica definida en el artículo 11.12.4.7.

Cuando se utilice armadura constituida por **conectores de corte**, el valor de V_n debe ser igual o menor que $0,6 \sqrt{f'_c} b_o d$ en la **sección crítica** definida en el artículo 11.12.1.2.a).

11.12.4.9. El **momento resistente** M_v aportado a **cada faja de columna de la losa**, por la presencia del **conector de corte** debe ser igual o menor que:

$$M_v \leq \phi \frac{\alpha_v V_u}{2 n} \left(\ell_v - \frac{c_1}{2} \right) \quad (11-38)$$

siendo:

- ϕ el factor de reducción de resistencia para los elementos controlados por tracción.
- n el número de ramas del conector.
- ℓ_v la longitud de cada rama del conector de corte realmente colocado.

Además, el valor de M_v se debe adoptar:

- a) $M_v \leq 30 \%$ del momento total mayorado requerido para cada faja de columna de la losa,
- b) $M_v \leq$ el cambio en el momento de la faja de columna de la losa en la longitud ℓ_v ,
- c) $M_v \leq$ el valor de M_p calculado por medio de la expresión (11-37).

11.12.4.10. Cuando se considere la existencia de **momentos no balanceados**, los **conectores de corte** deben disponer de un **anclaje adecuado para transmitir el momento** M_p a la **columna**.

11.12.5. Aberturas en losas

Cuando las **aberturas de las losas** se ubiquen a una distancia, de una carga concentrada o de una superficie de apoyo, **menor que 10 veces el espesor de la losa**, o cuando las **aberturas de las losas planas** se ubiquen dentro de las **fajas de columna** que se definen en el Capítulo 13, las secciones críticas de la losa para el dimensionamiento al corte, que se definen en los artículos 11.12.1.2. y 11.12.4.7., se deben modificar como se indica en los artículos 11.12.5.1. u 11.12.5.2.

11.12.5.1. En *losas sin conectores de corte* no se debe considera efectiva aquella parte del **perímetro de la sección crítica** que esté encerrada por líneas rectas que se proyectan, ya sea desde el baricentro de la columna, de la carga concentrada o de la superficie de apoyo, y que son tangentes a los límites de las aberturas.

11.12.5.2. En las *losas con conectores de corte*, la parte del **perímetro que no se considera efectiva debe ser igual a la mitad** de la definida en el artículo 11.12.5.1.

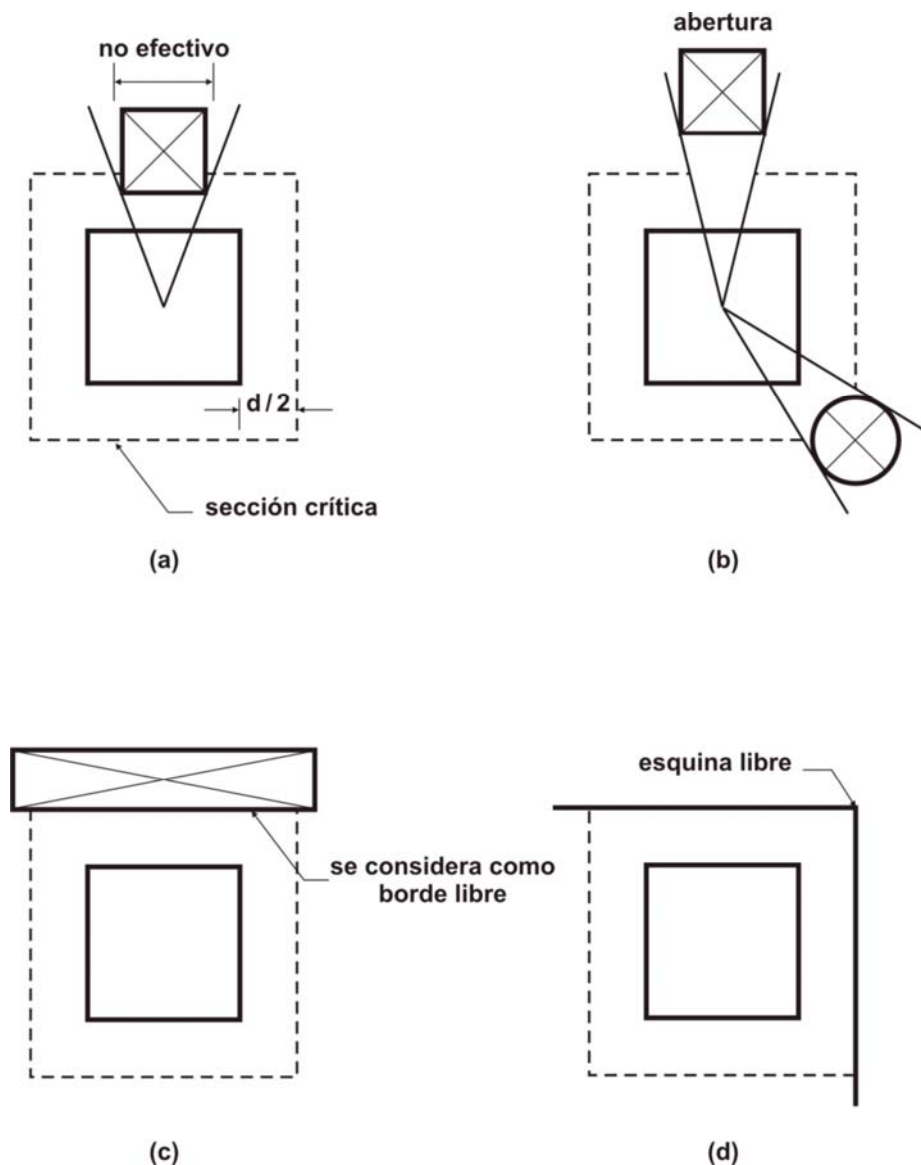


Figura 11.12.5. Efecto que producen las aberturas y los bordes libres (el perímetro efectivo se indica con línea punteada).

11.12.6. Transferencia de momentos en las uniones de losas y columnas

11.12.6.1. Cuando las **cargas gravitatorias**, las **cargas debidas al viento o sismo**, u **otras fuerzas laterales** produzcan la **transmisión de un momento no balanceado** M_u entre una **losa y una columna**, una **fracción** γ_f M_u del **momento no balanceado** se debe transmitir por flexión de acuerdo con el artículo 13.5.3.

El resto del **momento no balanceado** $\gamma_v M_u$ se debe considerar como transmitido por excentricidad de corte alrededor del baricentro de la sección crítica definida en el artículo 11.12.1.2., en la que

$$\gamma_v = (1 - \gamma_f) \quad (11-39)$$

11.12.6.2. La **tensión de corte** que resulta de la **transferencia de momentos por excentricidad de corte** se debe suponer que varía en forma lineal alrededor del baricentro de las secciones críticas definidas en el artículo 11.12.1.2.

La **máxima tensión de corte** debida al **esfuerzo de corte mayorado** V_u y al **momento mayorado** M_u debe ser igual o menor que ϕv_n :

a) para **elementos sin armadura de corte**

$$\phi v_n = \frac{\phi V_c}{b_o d} \quad (11-40)$$

siendo:

V_c la resistencia nominal al corte como se define en los artículos 11.12.2.1. u 11.12.2.2.

b) para **elementos con armadura de corte que no esté constituida por conectores de corte**:

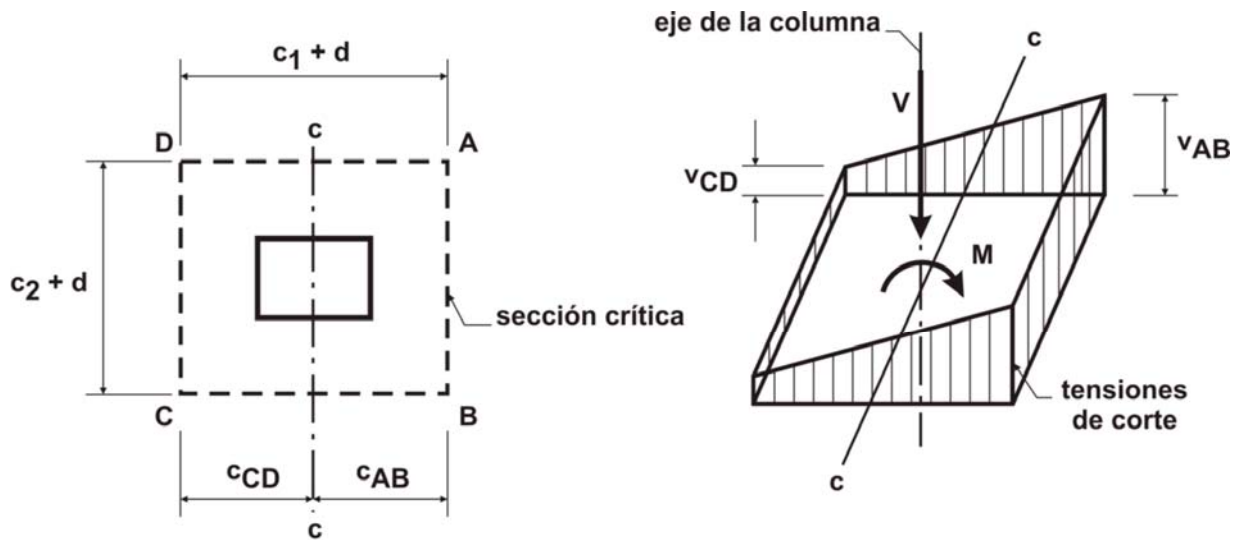
$$\phi v_n = \frac{\phi (V_c + V_s)}{b_o d} \quad (11-41)$$

siendo:

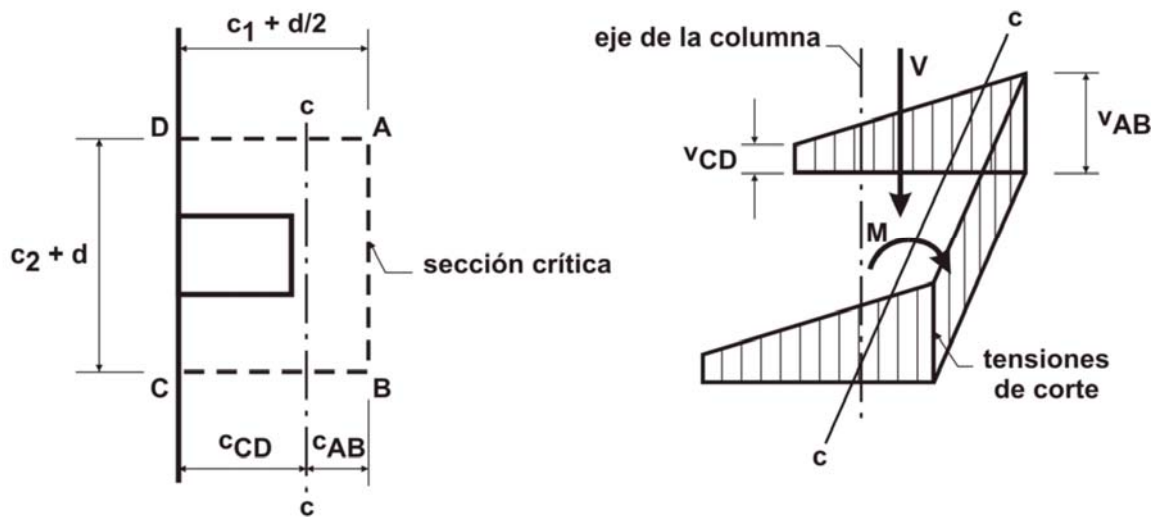
V_c y V_s las resistencias nominales de corte definidas en el artículo 11.12.3.1.

El dimensionamiento debe considerar la variación de la tensión de corte alrededor de la columna.

La **tensión de corte** debida al esfuerzo de corte mayorado y al momento mayorado debe ser igual o menor que $\phi (0,17 \sqrt{f'_c})$ en la **sección crítica** ubicada a una distancia igual a $d/2$ fuera de la línea más externa de ramas de estribos que envuelven la columna.



(a) columna interior



(b) columna de borde

Figura 11.12.6.2. Distribución supuesta de las tensiones de corte

11.12.6.3. Cuando *la armadura de corte esté constituida por perfiles estructurales I o secciones con perfil tipo canal (conectores de corte)*, se debe verificar que tanto la suma de las tensiones de corte debidas a la acción de la carga vertical en la sección crítica definida en el artículo 11.12.4.7., como las tensiones de corte resultantes del momento transmitido por excentricidad de corte alrededor del baricentro de la sección crítica definida en los artículos 11.12.1.2.a) y 11.12.1.3. resulten iguales o menores que $\phi \frac{1}{3} \sqrt{f'_c}$.

CAPÍTULO 12. LONGITUDES DE ANCLAJE Y DE EMPALME DE LA ARMADURA

12.0. SIMBOLOGÍA

a	altura del bloque rectangular de tensiones equivalente, definido en el artículo 10.2.7.1., en mm.
A_b	área de una barra o alambre individual, en mm ² .
A_s	área de la armadura longitudinal traccionada, no tesa, en mm ² .
A_{tr}	área total de toda la armadura transversal que está dentro de una separación s y que atraviesa el plano potencial de hendimiento a través de la armadura que está siendo anclada, en mm ² .
A_v	área de la armadura de corte en una separación s , en mm ² .
b_w	ancho del alma de un elemento con alas, o diámetro de una sección circular, en mm.
c_b	el menor valor entre la distancia desde el eje de una barra o alambre, a la superficie de hormigón más próxima, o la mitad de la separación entre los ejes de las barras o alambres que se están anclando, en mm.
d	distancia desde la fibra comprimida extrema hasta el baricentro de la armadura longitudinal traccionada, no tesa, (altura útil), en mm.
d_b	diámetro nominal de una barra, alambre o cordón de pretensado, en mm.
f'_c	resistencia especificada a la compresión del hormigón, en MPa.
$\sqrt{f'_c}$	raíz cuadrada de la resistencia especificada a la compresión del hormigón, en MPa.
f_{ct}	valor promedio de la resistencia a la tracción por compresión diametral del hormigón liviano, en MPa.
f_{ps}	tensión en el acero de pretensado cuando la sollicitación alcanza el valor de la resistencia nominal a la flexión, en MPa.
f_{se}	tensión efectiva en el acero de pretensado (después de que han ocurrido todas las pérdidas del pretensado), en MPa.

f_y	tensión de fluencia especificada de la armadura longitudinal no tesa (corresponde al límite de fluencia de la norma IRAM-IAS), en MPa.
f_{yt}	tensión de fluencia especificada de la armadura transversal no tesa (corresponde al límite de fluencia de la norma IRAM-IAS), en MPa.
h	espesor o altura total de la sección transversal de un elemento, en mm.
h_b	altura del alma de un elemento con alas, por debajo del nivel de losa, en mm.
h_f	altura del ala, en mm.
K_{tr}	índice de la armadura transversal. $K_{tr} = \frac{A_{tr} f_{yt}}{10 s n}$, donde la constante 10 tiene dimensión de MPa. Ver el artículo 12.2.3..
l_a	longitud de empotramiento adicional de una barra o alambre más allá del eje de un apoyo, o punto de momento nulo, en mm.
l_d	longitud de anclaje en tracción de las barras y alambres conformados y de los cordones de pretensado, en mm.
l_{dc}	longitud de anclaje de las barras y alambres conformados en compresión, en mm.
l_{dh}	longitud de anclaje en tracción de las barras o alambres conformados con un gancho normal, medida desde la sección crítica hasta el extremo exterior del gancho (longitud recta embebida desde la sección crítica hasta el inicio del gancho (punto de tangencia) más el radio de doblado interno, más un diámetro de la barra o alambre), en mm.
l_n	longitud de la luz libre medida entre las caras de los apoyos, en mm.
M_n	momento flexor resistente nominal de una sección, en N mm. $M_n = A_s f_y (d-a/2)$.
n	número de barras o alambres que se empalman o anclan a lo largo del plano de hendimiento.
s	separación entre centros de los elementos que constituyen, ya sea la armadura longitudinal, la armadura transversal, los cordones de pretensado, y los alambres o dispositivos de anclajes, en mm.
V_u	esfuerzo de corte mayorado en la sección, en N.
β_b	relación entre el área de la armadura longitudinal interrumpida en una sección y el área total de la armadura traccionada de la sección.
λ	factor de modificación relacionado con la densidad (peso unitario) del hormigón.
ψ_e	factor que se utiliza para modificar la longitud de anclaje y que depende del revestimiento de las armaduras. Ver el artículo 12.2.4.

ψ_s factor que se utiliza para modificar la longitud de anclaje y que depende del diámetro de la armadura. Ver el artículo 12.2.4.

ψ_t factor que se utiliza para modificar la longitud de anclaje y que depende de la ubicación de la armadura. Ver el artículo 12.2.4.

12.0.1. Definiciones

Longitud de anclaje: es la longitud necesaria para desarrollar la resistencia de diseño de la armadura en una sección crítica.

Longitud embebida: es la longitud de la armadura que se prolonga más allá de una sección crítica.

Longitud de transferencia: es la longitud existente entre el extremo del elemento, donde la tensión en el cable es igual a cero hasta el punto del cable donde el pretensado es totalmente efectivo. También se define como la longitud del cordón de pretensado embebido, necesaria para transferir la tensión efectiva del pretensado al hormigón.

12.1. ANCLAJE DE LA ARMADURA – REQUISITOS GENERALES

12.1.1. La tracción o la compresión, determinada en la armadura en cada sección de los elementos de hormigón estructural, se debe transmitir o desarrollar hacia cada lado de dicha sección mediante una longitud de armadura embebida en el hormigón, mediante ganchos o dispositivos mecánicos, o una combinación de ambos.

Los ganchos **no se deben utilizar** para anclar las **barras comprimidas**.

12.1.2. Los valores de $\sqrt{f'_c}$ utilizados en este Capítulo deben ser iguales o menores que **8,3 MPa**.

12.2. ANCLAJE DE LAS BARRAS Y ALAMBRES CONFORMADOS SOLICITADOS A TRACCIÓN

12.2.1. La **longitud de anclaje**, ℓ_d , en mm, **para las barras y alambres conformados, solicitados a tracción**, se debe determinar de acuerdo con las especificaciones de los artículos 12.2.2. ó 12.2.3., y con los factores de modificación aplicables de los artículos 12.2.4. y 12.2.5., pero el valor de ℓ_d debe ser siempre igual o mayor que **300 mm**.

12.2.2. Para barras o alambres conformados, el valor de ℓ_d se debe obtener de la siguiente Tabla, o de la expresión general especificada en el artículo 12.2.3.

	Barras o alambres conformados con $d_b \leq 16 \text{ mm}$	Barras conformadas con $d_b > 16 \text{ mm}$
<ul style="list-style-type: none"> Separación libre entre barras o alambres que se empalman o se anclan $\geq d_b$ <p>recubrimiento libre $\geq d_b$, y</p> <p>estribos abiertos y estribos cerrados a lo largo de $\ell_d \geq$ que el valor mínimo indicado en este Reglamento</p> <p>o</p> <ul style="list-style-type: none"> Separación libre entre barras o alambres que se empalman o anclan $\geq 2 d_b$, y <p>recubrimiento libre $\geq d_b$</p>	$\ell_d = \left(\frac{12 f_y \psi_t \psi_e \lambda}{25 \sqrt{f'_c}} \right) d_b$	$\ell_d = \left(\frac{3 f_y \psi_t \psi_e \lambda}{5 \sqrt{f'_c}} \right) d_b$
<ul style="list-style-type: none"> Otros casos 	$\ell_d = \left(\frac{18 f_y \psi_t \psi_e \lambda}{25 \sqrt{f'_c}} \right) d_b$	$\ell_d = \left(\frac{9 f_y \psi_t \psi_e \lambda}{10 \sqrt{f'_c}} \right) d_b$

12.2.3. Para determinar el valor de ℓ_d , en las barras o alambres conformados, se debe utilizar la siguiente expresión general:

$$\ell_d = \left[\frac{9}{10} \frac{f_y}{\sqrt{f'_c}} \frac{\psi_t \psi_e \psi_s \lambda}{\left(\frac{c_b + K_{tr}}{d_b} \right)} \right] d_b \quad (12-1)$$

en la cual se debe adoptar $\left(\frac{c_b + K_{tr}}{d_b} \right) \leq 2,5$, dado que si se adopta $> 2,5$ se puede presentar una falla por arrancamiento y es poco probable que un aumento del recubrimiento, o de la armadura transversal, incremente la capacidad de anclaje.

En la expresión (12-1) el valor de c_b se debe adoptar como el **menor valor** entre la distancia desde el eje de una barra o alambre a la superficie del hormigón más próxima, o la mitad de la separación entre los ejes de las barras o alambres que se están anclando, y el valor de K_{tr} se debe obtener de la expresión (12-2).

$$K_{tr} = \frac{A_{tr} f_{yt}}{10 s n} \quad (12-2)$$

siendo:

- n el número de barras o alambres que están siendo anclados a lo largo del plano de fisuración.

La constante **10** de la expresión (12-2) tiene dimensión de MPa.

El valor de K_{tr} se puede adoptar **igual a 0** como una simplificación de diseño aún en el caso de la existencia de armadura transversal.

12.2.4. Los **factores** que se deben utilizar en las expresiones que se indican en este Capítulo, para determinar **la longitud de anclaje ℓ_d de las barras y alambres conformados traccionados**, son los siguientes:

Factor por ubicación de la armadura	ψ_t
<ul style="list-style-type: none"> Armadura horizontal ubicada de tal manera que se disponga, como mínimo, de 300 mm de hormigón debajo del empalme o anclaje de la barra o alambre 	1,3
<ul style="list-style-type: none"> Otras situaciones 	1,0

Factor por revestimiento	ψ_e
<ul style="list-style-type: none"> Armadura sin revestir 	1,0
Este Reglamento no contempla la utilización de barras, alambres y mallas soldadas de acero para armaduras, revestidos con epoxi, los que serán objeto de un documento CIRSOC específico	

Factor por diámetro de la armadura	ψ_s
<ul style="list-style-type: none"> Barras y alambres conformados con $d_b \leq 16 \text{ mm}$ 	0,8
<ul style="list-style-type: none"> Barras conformadas con $d_b > 16 \text{ mm}$ 	1,0

Factor por hormigón con agregado liviano	λ
• Cuando se utilice hormigón de densidad normal	1,0
• Cuando se utilice hormigón con agregado liviano	1,3
• Cuando se especifique el valor de f_{ct} , se permite adoptar $\lambda = \sqrt{f'_c} / 1,8 f_{ct}$, pero siempre igual o mayor que	1,0

12.2.5. Armadura en exceso

La longitud de anclaje, ℓ_d , se puede reducir afectándola por un factor $\left(\frac{A_s \text{ requerida}}{A_s \text{ adoptada}} \right)$, cuando la armadura que se dispone en un elemento solicitado a flexión, exceda el valor de la armadura requerida, determinada por cálculo.

La longitud de anclaje **no se puede reducir** cuando se prescribe en forma específica el **anclaje para la tensión f_y** , o cuando la armadura se determine en función de las especificaciones del **Reglamento INPRES-CIRSOC 103-Parte II-2005**.

12.3. ANCLAJE DE LAS BARRAS Y ALAMBRES CONFORMADOS SOLICITADOS A COMPRESIÓN

12.3.1. La **longitud de anclaje ℓ_{dc}** , en mm, para las barras y los alambres conformados solicitados a compresión, se debe determinar de acuerdo con el artículo 12.3.2. y con los factores de modificación aplicables indicados en el artículo 12.3.3., pero en todos los casos el valor de ℓ_{dc} debe ser igual o mayor que **200 mm**.

12.3.2. Para las barras y alambres conformados, el valor de ℓ_{dc} se debe considerar como el mayor valor entre $\left(0,24 f_y / \sqrt{f'_c} \right) d_b$ y $(0,04 f_y) d_b$, donde la unidad de la constante **0,04** es en mm²/N.

12.3.3. La **longitud ℓ_{dc}** , obtenida del artículo 12.3.2., se puede reducir multiplicándola por los factores que se indican a continuación:

a) Armadura en exceso

Si la armadura excede a la requerida por el cálculo :

$$\frac{A_s \text{ requerida}}{A_s \text{ adoptada}}$$

b) Zunchos en espiral y estribos cerrados

Si la armadura longitudinal está encerrada por un zuncho con $d_{be} \geq 6 \text{ mm}$ y un paso $s \leq 100 \text{ mm}$, o dentro de estribos cerrados con $d_{be} \geq 12 \text{ mm}$, de acuerdo con el artículo 7.10.5. y una separación entre centros de barras o alambres $s \leq 100 \text{ mm}$.

0,75

12.4. ANCLAJE DE LOS PAQUETES DE BARRAS

12.4.1. La *longitud de anclaje de cada barra individual dentro de un paquete de barras*, solicitado a tracción o a compresión, debe ser *la longitud de anclaje que corresponda a una barra individual aumentada en*:

- un **20 %** para un paquete de **3 barras**
- un **33 %** para un paquete de **4 barras**

12.4.2. Para determinar los factores de modificación que se especifican en el artículo 12.2., cada paquete de barras debe ser tratado como si fuera una sola barra de un diámetro d_b , determinado en función del área total equivalente.

12.5. ANCLAJE DE LAS BARRAS O ALAMBRES TRACCIONADOS CON GANCHOS NORMALES

12.5.1. La *longitud de anclaje* ℓ_{dh} , en mm, para las barras o alambres conformados solicitados a tracción, que *terminan con un gancho normal* (ver el artículo 7.1.) se debe determinar de acuerdo con el artículo 12.5.2. y con los factores de modificación aplicables, especificados en el artículo 12.5.3., pero el valor de ℓ_{dh} siempre debe ser:

$$\ell_{dh} \geq \begin{cases} 8 d_b \\ 150 \text{ mm} \end{cases}$$

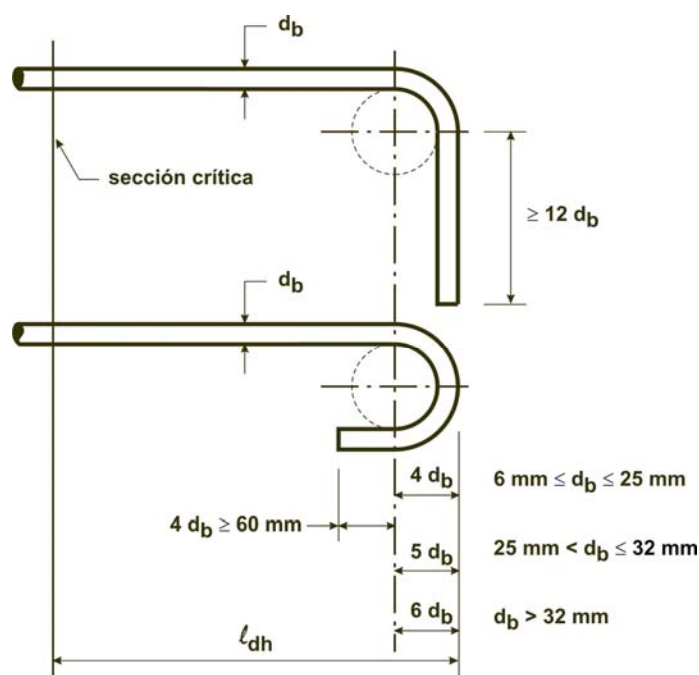


Figura 12.5.1. Detalle de los ganchos en las barras y alambres para efectivizar el anclaje de la armadura

12.5.2. La **longitud de anclaje** ℓ_{dh} , para las barras o alambres conformados se debe determinar con la siguiente expresión:

$$\ell_{dh} = (0,24 \psi_e \lambda f_y / \sqrt{f'_c}) d_b$$

en la cual:

$\psi_e = 1,0$ para armadura sin revestir.

$\lambda = 1,0$ para hormigón de densidad normal.

$\lambda = 1,3$ para hormigón con agregados livianos

12.5.3. El valor de la **longitud de anclaje** ℓ_{dh} , determinada de acuerdo con el artículo 12.5.2., se puede multiplicar por los **factores de modificación aplicables** en los casos que se detallan en la Tabla 12.5.3.

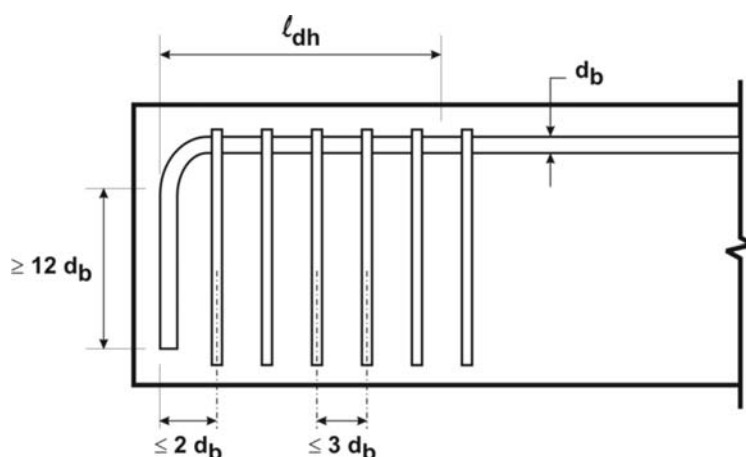


Figura 12.5.3.a.) Disposición de los estribos tanto abiertos como cerrados, en forma perpendicular a la barra o alambre que se está anclando, con las separaciones que se indican a lo largo de la longitud de anclaje ℓ_{dh}

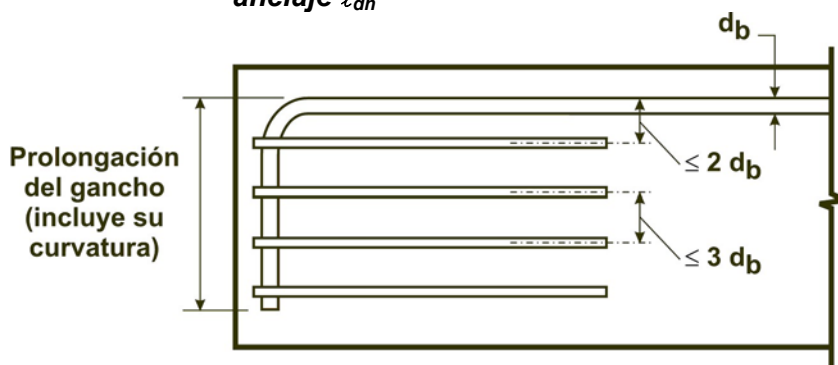


Figura 12.5.3.b.) Disposición de los estribos tanto abiertos como cerrados, ubicados en forma paralela a la barra o alambre que se está anclando, con las separaciones que se indican a lo largo de la longitud de prolongación del gancho que incluye su curvatura.

Tabla 12.5.3. Factores de modificación aplicables a la longitud de anclaje ℓ_{dh}

Condiciones de la armadura	Factor
<p>a)</p> <ul style="list-style-type: none"> para los ganchos de las barras con $d_b \leq 32 \text{ mm}$, y en los alambres con $d_b \leq 16 \text{ mm}$, con un recubrimiento lateral, perpendicular al plano del gancho $c \geq 60 \text{ mm}$ y para los ganchos con un ángulo de 90°, con un recubrimiento sobre la prolongación de la barra o alambre más allá del gancho, $c \geq 50 \text{ mm}$. 	0,70
<p>b)</p> <ul style="list-style-type: none"> para los ganchos con ángulo de 90°, en las barras con $d_b \leq 32 \text{ mm}$ y en los alambres con $d_b \leq 16 \text{ mm}$, que están encerrados por estribos abiertos o cerrados, perpendiculares a la barra o alambre que se debe anclar, ubicados con una separación $s \leq 3 d_b$ a lo largo de la longitud de anclaje ℓ_{dh} del gancho, (ver la Figura 12.5.3.a). para los ganchos con un ángulo de 90°, en barras con $d_b \leq 32 \text{ mm}$ y en alambres con $d_b \leq 16 \text{ mm}$, que están encerrados ya sea por estribos abiertos o cerrados, paralelos a la barra o alambre que se debe anclar, ubicados con una separación $s \leq 3 d_b$ a lo largo de la longitud de prolongación del gancho incluyendo la curvatura del mismo, (ver la Figura 12.5.3.b). 	0,80
<p>c)</p> <ul style="list-style-type: none"> para los ganchos con un ángulo de 180°, en barras con $d_b \leq 32 \text{ mm}$ y en alambres con $d_b \leq 16 \text{ mm}$ que están encerrados ya sea por estribos abiertos o cerrados, perpendiculares a la barra o alambre que se debe anclar, ubicados con una separación $\leq 3 d_b$, a lo largo de la longitud de anclaje ℓ_{dh} del gancho. 	0,80
<p>d)</p> <ul style="list-style-type: none"> cuando no se indique en forma específica la longitud de anclaje para la tensión f_y, y se disponga de armadura en exceso con respecto a la armadura requerida por cálculo. 	$\frac{A_s \text{ requerida}}{A_s \text{ adoptada}}$
<p>En los casos b) y c), d_b es el diámetro de la barra o alambre que termina en gancho, y el primer estribo abierto o cerrado debe contener la parte curva del gancho, a una distancia $s \leq 2 d_b$ desde la parte exterior de la curvatura del gancho.</p>	

12.5.4. Las **barras o alambres que se anclan mediante un gancho normal**, en los extremos discontinuos de los elementos, con valores de recubrimientos en ambos lados y en el borde superior (o inferior) sobre el gancho, menores que **60 mm**, deben estar encerradas ya sea **por estribos abiertos o cerrados, perpendiculares a la barra o alambre que se debe anclar**, ubicados con una separación $s \leq 3 d_b$, a lo largo de la longitud de anclaje ℓ_{dh} del gancho.

El **primer estribo abierto o cerrado**, debe contener a la parte curva del gancho, a una distancia, $s \leq 2 d_b$ desde la parte exterior de la curvatura del gancho, siendo d_b el diámetro de la barra o alambre que termina en gancho. Para este caso **no se deben aplicar** los factores correspondientes a los casos b) y c) del artículo 12.5.3.

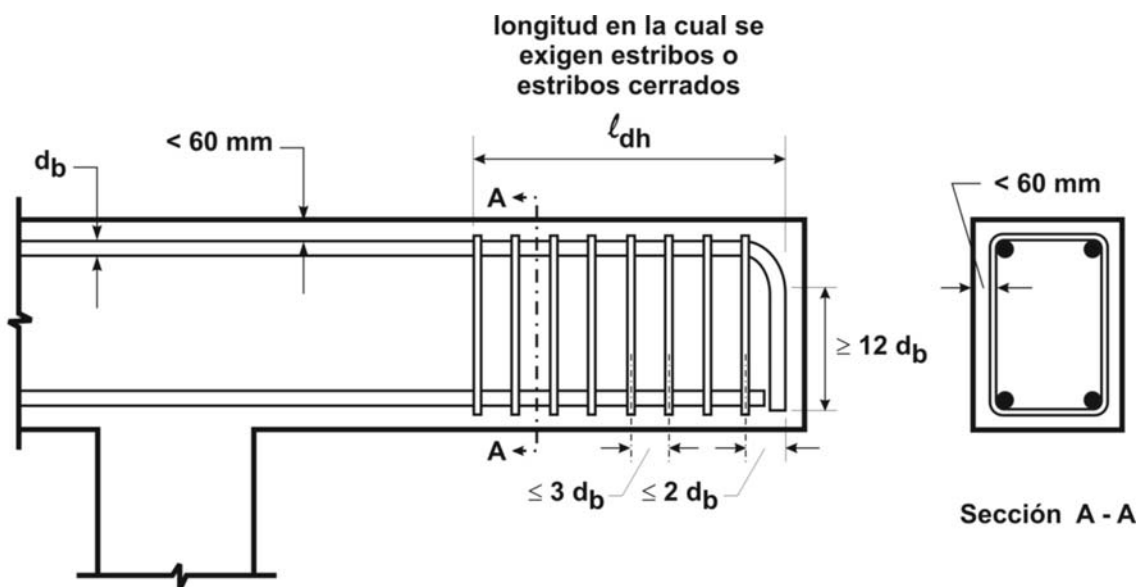


Figura 12.5.4. Recubrimiento de hormigón de acuerdo con el artículo 12.5.4.

12.5.5. Los **ganchos no se consideran efectivos para el anclaje de las barras en compresión**

12.6. ANCLAJE MECÁNICO

12.6.1. Como **anclaje mecánico** se puede utilizar cualquier dispositivo mecánico capaz de transmitir la tensión de la armadura sin dañar al hormigón.

12.6.2. Cuando se adopten **dispositivos mecánicos**, se debe comprobar su eficacia mediante ensayos que acrediten que se trata de elementos adecuados para el fin propuesto, los que deben ser aprobados por la Autoridad Fiscalizadora.

12.6.3. La **transmisión de la tensión de la armadura al hormigón** se puede realizar mediante la utilización de una combinación de un anclaje mecánico más una longitud embebida adicional de armadura, ubicada en el elemento de hormigón entre el punto de máxima tensión de la barra y el anclaje mecánico.

12.7. ANCLAJE DE LAS MALLAS DE ACERO SOLDADAS DE ALAMBRES CONFORMADOS, SOLICITADAS A TRACCIÓN

12.7.1. La **longitud de anclaje** en tracción de **una malla de acero soldada de alambres conformados**, ℓ_d , en mm, medida desde el punto de la sección crítica hasta el extremo del alambre, se debe determinar como **el producto de la longitud de anclaje**, ℓ_d , obtenida de acuerdo con las especificaciones de los artículos 12.2.2. ó 12.2.3., **multiplicada por un factor para malla de acero soldada de alambres conformados**, que se obtiene de acuerdo con las especificaciones de los artículos 12.7.2. ó 12.7.3.

La **longitud de anclaje** ℓ_d **se puede reducir**, de acuerdo con el artículo 12.2.5., cuando éste sea de aplicación, pero el valor obtenido debe ser siempre **igual o mayor** que **200 mm**, excepto cuando se determinen los valores de empalmes por yuxtaposición, de acuerdo con el artículo 12.18.

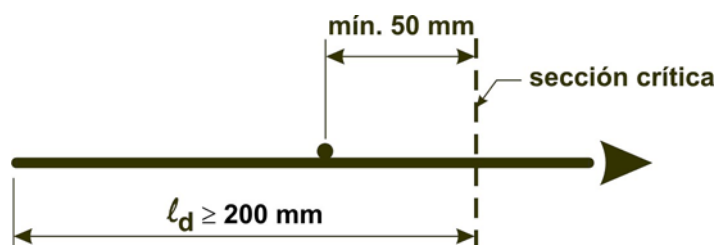


Figura 12.7.1. Longitud de anclaje para mallas de acero soldadas de alambres conformados

12.7.2. Para **mallas de acero soldadas de alambres conformados**, con un alambre transversal ubicado dentro de la longitud de anclaje, ℓ_d , a **50 mm** o más con respecto a la sección crítica, el factor para dicha malla debe ser el mayor valor que se obtenga de la aplicación de las siguientes expresiones.

$$\frac{(f_y - 240 \text{ MPa})}{f_y}$$

y

$$\left(\frac{5 d_b}{s} \right)$$

pero siempre $\leq 1,0$

siendo:

s la separación entre los alambres a anclar.

12.7.3. Para *mallas de acero soldadas de alambres conformados*, sin alambres transversales ubicadas dentro de la longitud de anclaje, ℓ_d , o con un alambre único a menos de **50 mm** de la sección crítica, el factor para dicha malla se debe considerar igual a **1,0** y λ se debe determinar igual que para los alambres conformados.

12.7.4. Cuando en la *malla de acero soldada de alambre conformado* se presente algún alambre liso en la dirección de la *longitud de anclaje*, la malla se debe anclar de acuerdo con el artículo 12.8.

12.8. ANCLAJE DE LAS MALLAS DE ACERO SOLDADAS DE ALAMBRES LISOS SOLICITADAS A TRACCIÓN

En la *malla de acero soldada de alambres lisos*, la tensión de fluencia especificada, f_y , se debe desarrollar mediante la disposición de dos alambres transversales, de los cuales el alambre transversal más próximo, se debe ubicar a una distancia mayor o igual que **50 mm** de la sección crítica.

Sin embargo, la *longitud de anclaje*, ℓ_d , en mm, medida desde la sección crítica hasta el alambre transversal más alejado, debe ser igual o mayor que el valor dado por la siguiente expresión:

$$\ell_d \geq 3,3 \frac{A_b}{s} \left(\frac{f_y}{\sqrt{f'_c}} \right) \lambda \quad (12-3)$$

siendo:

A_b el área de un alambre individual.

s la separación entre los alambres a anclar.

La longitud ℓ_d se debe medir desde el punto de la sección crítica hasta el alambre transversal más alejado y debe ser siempre igual o mayor que **150 mm** ($\ell_d \geq 150 \text{ mm}$), excepto para la determinación de las longitudes de empalme de las mallas de acero soldadas de alambres lisos, solicitadas a tracción (ver el artículo 12.19).

Cuando la armadura adoptada sea mayor que la requerida, el valor de ℓ_d se podrá reducir de acuerdo con el artículo 12.2.5.

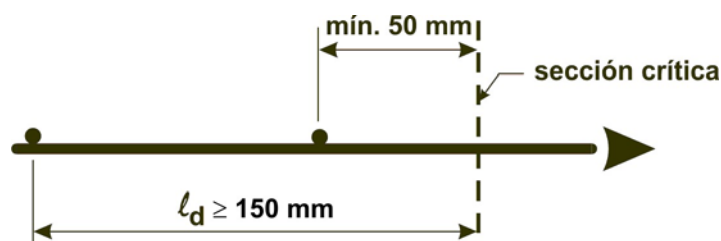


Figura 12.8. Longitud de anclaje para mallas de acero soldadas de alambres lisos.

12.9. ANCLAJE DE LOS CORDONES DE PRETENSADO

12.9.1. Los **cordones de siete alambres** se deben adherir, con excepción de lo especificado en el artículo 12.9.1.1., más allá de la sección crítica, en una **longitud de anclaje** l_d , en mm, igual o mayor que el valor obtenido de la siguiente expresión:

$$l_d \geq \left(\frac{f_{se}}{3} \right) \frac{d_b}{7} + (f_{ps} - f_{se}) \frac{d_b}{7} \quad (12-4)$$

siendo:

- d_b el diámetro del cordón de pretensado, en mm.
- f_{ps} la tensión en la **armadura tesa**, cuando la sollicitación alcanza el valor de la resistencia nominal, en MPa.
- f_{se} la tensión efectiva en la **armadura tesa**, después de que han ocurrido todas las pérdidas del pretensado, en MPa.

Los términos que figuran entre paréntesis, en la expresión (12-4), se deben utilizar como constantes sin unidades.

12.9.1.1. Se permite utilizar una **longitud embebida menor** que la longitud de anclaje, siempre que la tensión de diseño del cordón en dicha sección, no exceda los valores obtenidos de la relación bilineal definida por la expresión (12-4). Ver la Figura 12.9.1.1.

12.9.2. El análisis que se debe realizar de las secciones transversales, se puede limitar a aquellas ubicadas más cerca de cada extremo del elemento, en las cuales se desarrollará la totalidad de la resistencia de diseño bajo las cargas mayoradas especificadas, excepto cuando la adherencia de uno o más cordones no se prolongue hasta el extremo del elemento, o cuando existen cargas concentradas aplicadas en la longitud de anclaje del cordón.

12.9.3. El valor de la longitud de anclaje, que se especifica en el artículo 12.9.1., **se debe duplicar**, cuando **la adherencia del cordón no se prolongue hasta el extremo del elemento** y en las consideraciones de diseño se incluyan tensiones de tracción, para el estado de carga de servicio en la zona traccionada precomprimida, de acuerdo con el artículo 18.4.2.

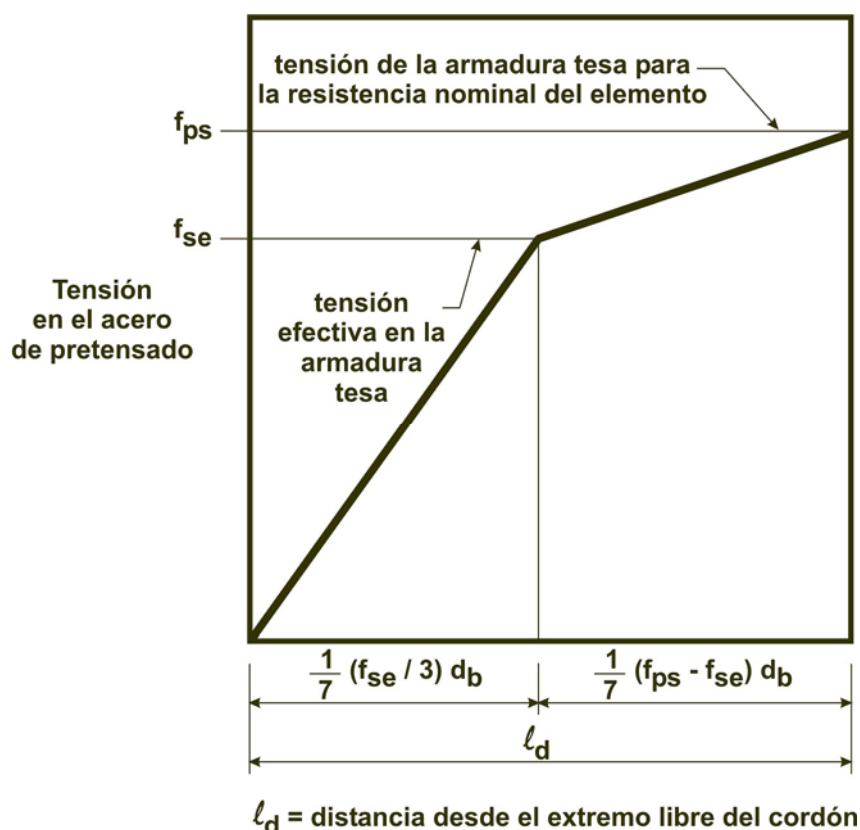


Figura 12.9.1.1. Relación bilineal idealizada entre la tensión del acero de pretensado y la distancia ℓ_d desde el extremo libre del cordón.

12.10. ANCLAJE DE LA ARMADURA DE FLEXIÓN-REQUISITOS GENERALES

12.10.1. La **armadura de flexión se puede anclar doblándola** a través del alma, extendiéndola una cierta longitud en ella, o continuándola como armadura de la cara opuesta del elemento.

12.10.2. Las **secciones críticas para el anclaje de la armadura de los elementos solicitados a flexión**, son las secciones que presentan las **máximas solicitaciones de flexión**, y las secciones **en el tramo donde se interrumpe o se dobla la armadura de dicho elemento**. Al respecto se deben verificar las disposiciones del artículo 12.11.3. Ver la Figura 12.10.2.

12.10.3. La **armadura se debe prolongar, más allá de la sección en la que ya no es necesaria para resistir flexión**, una distancia igual a la **altura útil, d , del elemento** ó **$12 d_b$** ; de ambas la que resulte mayor, **excepto en los apoyos de vigas simplemente apoyadas y en los extremos libres de voladizos**.

12.10.4. La **armadura que se continúa** se deberá prolongar una **longitud embebida** igual o mayor que la **longitud de anclaje ℓ_d** , más allá de la sección a partir de la cual las barras o alambres doblados o interrumpidos no sean necesarios para soportar esfuerzos de tracción por flexión.

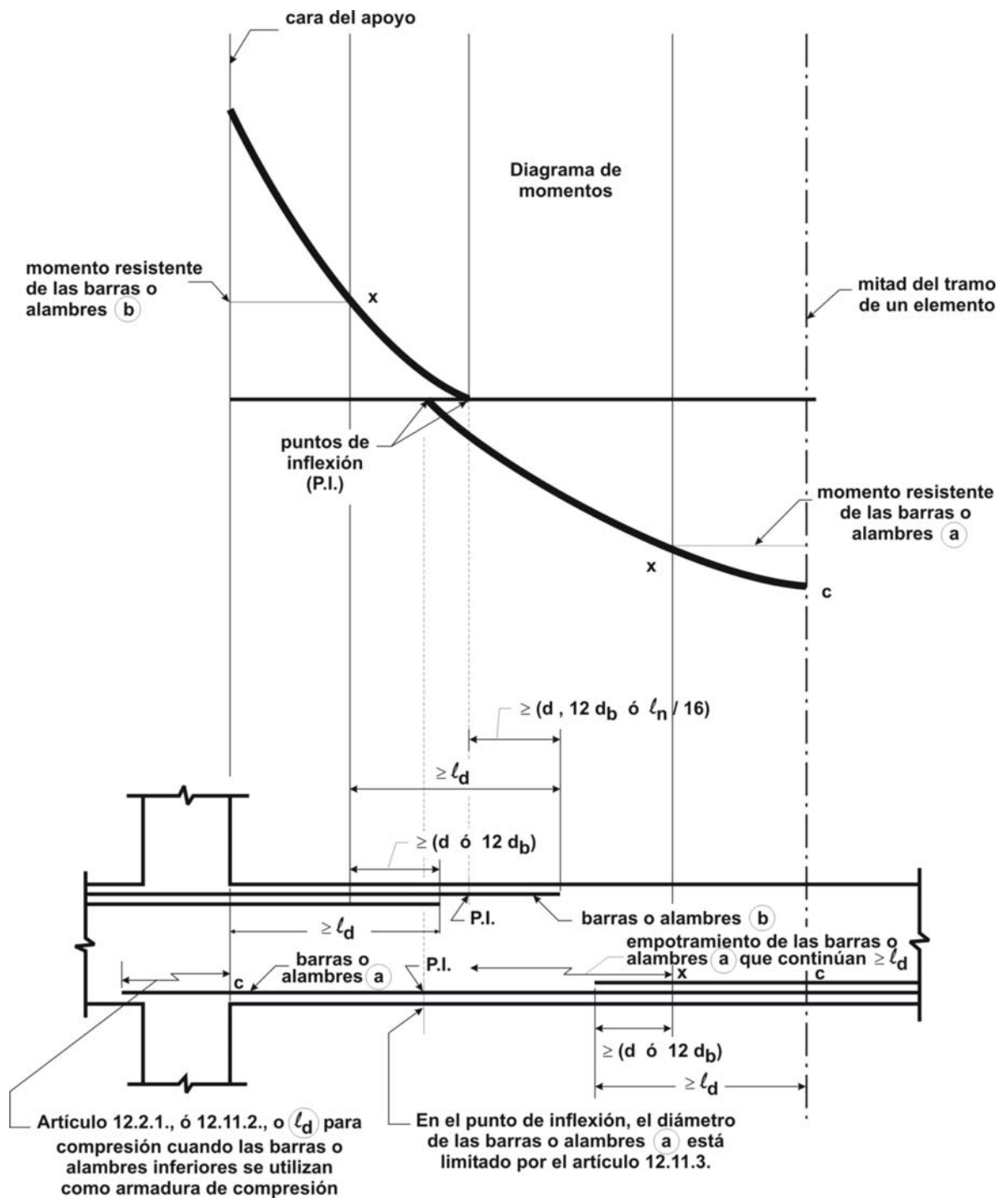


Figura 12.10.2. Anclaje de la armadura de flexión en una viga continua típica

12.10.5. La *armadura de flexión* no se debe interrumpir en una zona solicitada a tracción, a menos que se verifique alguna de las disposiciones de los artículos 12.10.5.1., 12.10.5.2. ó 12.10.5.3.

12.10.5.1. El **esfuerzo de corte mayorado en la sección en la cual se interrumpe la armadura**, debe ser igual o menor que **2/3** de la resistencia al corte de diseño, o sea $\leq \frac{2}{3} \phi V_n$.

12.10.5.2. A lo largo de cada barra o alambre que se interrumpe se debe **disponer un área de estribos cerrados A_v** , que exceda el valor del **área requerida por corte y torsión**, en una longitud igual a **3/4 de la altura útil del elemento, d** , medida a partir del punto de finalización de la armadura.

El **área excedente de estribos cerrados A_v** , debe ser igual o mayor que $\frac{0,40 b_w s}{f_{yt}}$ y la separación **s** debe ser $\leq d/(8 \beta_d)$, siendo β_d el cociente entre el área de la armadura interrumpida y el área total de la armadura traccionada de la sección.

12.10.5.3. La **armadura que se continúa en el elemento**, constituida por barras con $d_b \leq 32 \text{ mm}$ o alambres con $d_b \leq 16 \text{ mm}$ debe tener en la sección donde se termina la barra o alambre cortado, **un área igual al doble del área requerida por flexión**, y al mismo tiempo **el esfuerzo de corte mayorado, V_u , no debe superar las 3/4 partes de la resistencia al corte de diseño ϕV_n** .

12.10.6. Se debe disponer un anclaje adecuado para la armadura traccionada cuando la **tensión en la armadura no sea directamente proporcional al momento**, como ocurre en zapatas con pendiente, escalonadas o de sección variable; ménsulas cortas, vigas de gran altura solicitadas a flexión, o en aquellos elementos en que la armadura de tracción no sea paralela a la cara de compresión. Para las vigas de gran altura solicitadas a flexión ver los artículos 12.11.4. y 12.12.4.

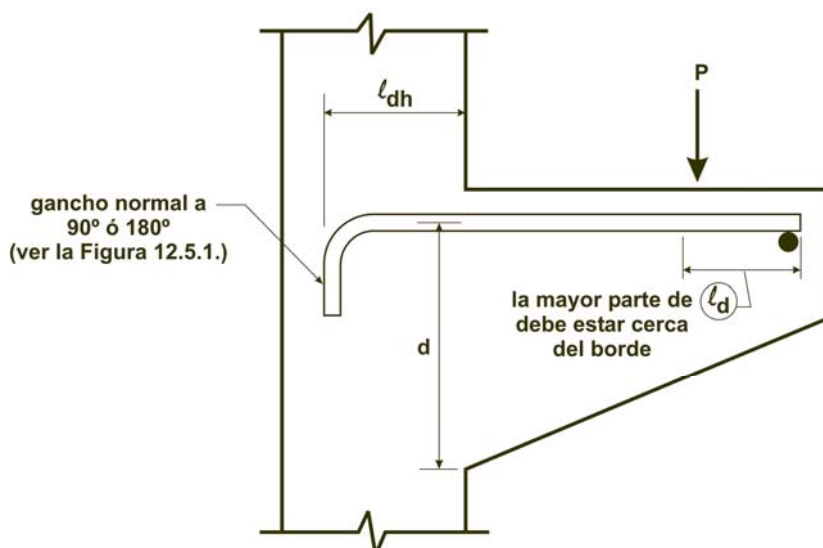


Figura 12.10.6. Elementos especiales que dependen fundamentalmente del anclaje.

12.11. ANCLAJE DE LA ARMADURA PARA MOMENTO POSITIVO

12.11.1. Una **parte de la armadura total dispuesta para el momento positivo**, se debe prolongar a lo largo del elemento hasta el apoyo, como mínimo, en los siguientes valores:

- en elementos simplemente apoyados $\geq 1/3 A_s$
- en elementos continuos $\geq 1/4 A_s$

En estos casos A_s es el área necesaria de armadura traccionada.

En las vigas, esta parte de la armadura total se debe prolongar dentro del apoyo una longitud ≥ 150 mm.

12.11.2. Cuando un elemento solicitado a flexión sea parte de un sistema principal, fundamental para resistir las cargas laterales, la armadura para momento positivo que se debe prolongar en el apoyo, de acuerdo con el artículo 12.11.1., **se debe anclar de manera tal que se desarrolle**, en la cara interna del apoyo, la tensión de fluencia especificada a tracción f_y ,

12.11.3. En los **extremos simplemente apoyados** y en las **secciones de momento nulo** (puntos de inflexión), la **armadura de tracción para el momento positivo** se debe limitar a un diámetro tal, que la longitud de anclaje ℓ_d , determinada para la tensión de fluencia especificada f_y , de acuerdo con el artículo 12.2., verifique la expresión (12-5).

No es necesario verificar la expresión (12-5), cuando la armadura termine más allá del eje de un apoyo simple, mediante un gancho normal, o mediante un anclaje mecánico equivalente, como mínimo, a un gancho normal.

$$\ell_d \leq \frac{M_n}{V_u} + \ell_a \quad (12-5)$$

siendo:

- M_n el momento resistente nominal, suponiendo que toda la armadura de la sección está solicitada a la tensión de fluencia especificada f_y .
- V_u el esfuerzo de corte mayorado en la sección.
- ℓ_a en el apoyo, es la longitud embebida de la armadura que se prolonga más allá del centro del apoyo. En el punto de inflexión (o de momento nulo), se debe limitar al mayor valor entre la altura útil del elemento ó $12 d_b$.

El valor de M_n / V_u se puede incrementar un **30 %** cuando los extremos de la armadura estén confinados por una reacción de compresión.

12.11.4. **En los extremos simplemente apoyados de las vigas de gran altura** solicitadas a flexión, la armadura traccionada para el momento positivo, se debe anclar de manera tal que se desarrolle en la sección de la cara interna del apoyo la tensión de fluencia especificada f_y , excepto cuando se diseñe la viga de gran altura, utilizando el

Apéndice A, donde se debe anclar la armadura traccionada para el momento positivo, de acuerdo con el artículo A.4.3.

En los **apoyos interiores de las vigas de gran altura** solicitadas a flexión, la armadura traccionada para momento positivo se debe continuar o empalmar, con la armadura de los tramos adyacentes.

12.12. ANCLAJE DE LA ARMADURA PARA MOMENTO NEGATIVO

12.12.1. La **armadura para el momento negativo** en una viga continua, empotrada o en voladizo, o en cualquier elemento de un pórtico, **se debe anclar en**, o a través de, **los apoyos, mediante una longitud embebida, ganchos o anclajes mecánicos**.

12.12.2. La **armadura para el momento negativo** debe tener una longitud embebida en el tramo, que verifique con las disposiciones de los artículos 12.1. y 12.10.3.

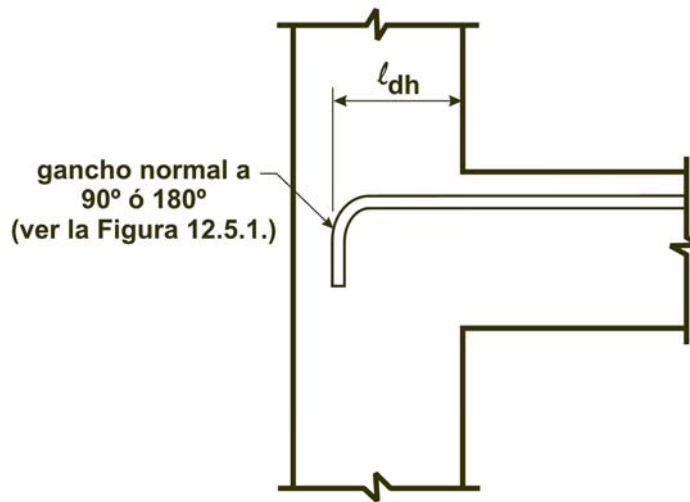
12.12.3. Este Reglamento exige que, como mínimo, **1/3 de la armadura total de tracción**, dispuesta en el apoyo para resistir el momento negativo, se debe prolongar una cierta **longitud embebida, más allá del punto de momento nulo** (o punto de inflexión). A esta longitud se la designa como **longitud embebida**, l_e , y su valor debe ser el mayor de los siguientes:

$$l_e \geq \begin{cases} d & \text{(altura útil del elemento)} \\ 12 d_b \\ \frac{l_n}{16} \end{cases}$$

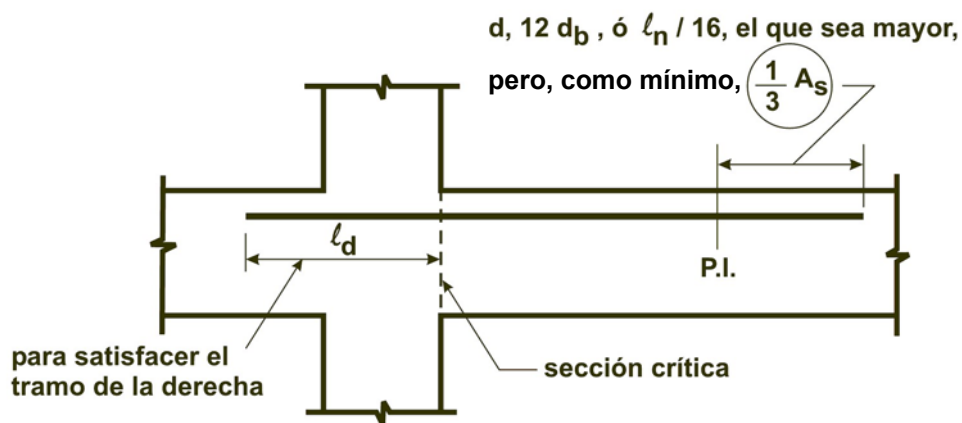
siendo:

l_n la longitud de la luz libre medida entre las caras de los apoyos.

12.12.4. En los **apoyos interiores de las vigas de gran altura**, solicitadas a flexión, la armadura de tracción, dispuesta para resistir el momento negativo, se debe continuar con la de los tramos adyacentes.



(a) Anclaje en una columna exterior



Nota: habitualmente este anclaje pasa a formar parte de la armadura de la viga adyacente

(b) Anclaje dentro de la viga adyacente

Figura 12.12. Anclaje de la armadura para momento negativo.

12.13. ANCLAJE DE LA ARMADURA DEL ALMA

12.13.1. La *armadura del alma se debe disponer tan cerca de las superficies de tracción y de compresión del elemento*, como lo permitan las exigencias de recubrimiento y la proximidad de otras armaduras.

12.13.2. Los extremos de las ramas individuales de los estribos *U*, simples o múltiples, se deben anclar de acuerdo con las prescripciones de los artículos 12.13.2.1. a 12.13.2.5. inclusive.

12.13.2.1. Para una tensión de fluencia especificada $f_{yt} = 220 \text{ MPa}$:

Tanto las barras y alambres con $d_b \leq 16 \text{ mm}$ como las barras con $d_b > 16 \text{ mm}$ y $\leq 25 \text{ mm}$, se deben **anclar** con un **gancho normal alrededor de la armadura longitudinal**.

12.13.2.2. Para una tensión de fluencia especificada $f_{yt} > 220 \text{ MPa}$.

- las barras y alambres con $d_b \leq 16 \text{ mm}$ se deben **anclar** con un **gancho normal alrededor de la armadura longitudinal**.
- las barras con $16 \text{ mm} < d_b \leq 25 \text{ mm}$ se deben **anclar** con un gancho normal de estribo alrededor de una barra longitudinal, más una longitud embebida entre la altura media del elemento y el extremo exterior del gancho, igual o mayor que $\frac{0,17 d_b f_{yt}}{\sqrt{f'_c}}$.

12.13.2.3. Cada rama de una malla de acero soldada de alambre liso, que constituya un estribo simple en **U**, se debe anclar mediante alguna de las siguientes posibilidades:

- con dos alambres longitudinales ubicados con una separación de **50 mm**, en la parte superior del estribo con forma de **U**.
- con un alambre longitudinal ubicado a una distancia de la cara comprimida $\leq d/4$ y con un segundo alambre ubicado más cerca de la cara comprimida, con una separación igual o mayor que **50 mm** con respecto a la ubicación del primer alambre. El segundo alambre se puede ubicar en una rama del estribo, más allá del doblado de dicha rama, ya sea con un ángulo de **90°**, o con ángulo de doblado cuyo diámetro interno sea igual o mayor que **8 d_b**.

12.13.2.4. Cada extremo de un estribo simple de una rama, realizado con una malla de acero soldada de alambre liso o conformado, se debe anclar mediante dos alambres longitudinales, con una separación mínima de **50 mm** y con un alambre interior ubicado, como mínimo, a $\frac{d}{4}$ ó **50 mm**, el valor que resulte mayor, desde la mitad de la altura útil del elemento, $\frac{d}{2}$.

El alambre longitudinal exterior en la cara traccionada no debe estar ubicado más lejos de dicha cara que la capa de armadura principal de flexión, más cercana a la cara traccionada.

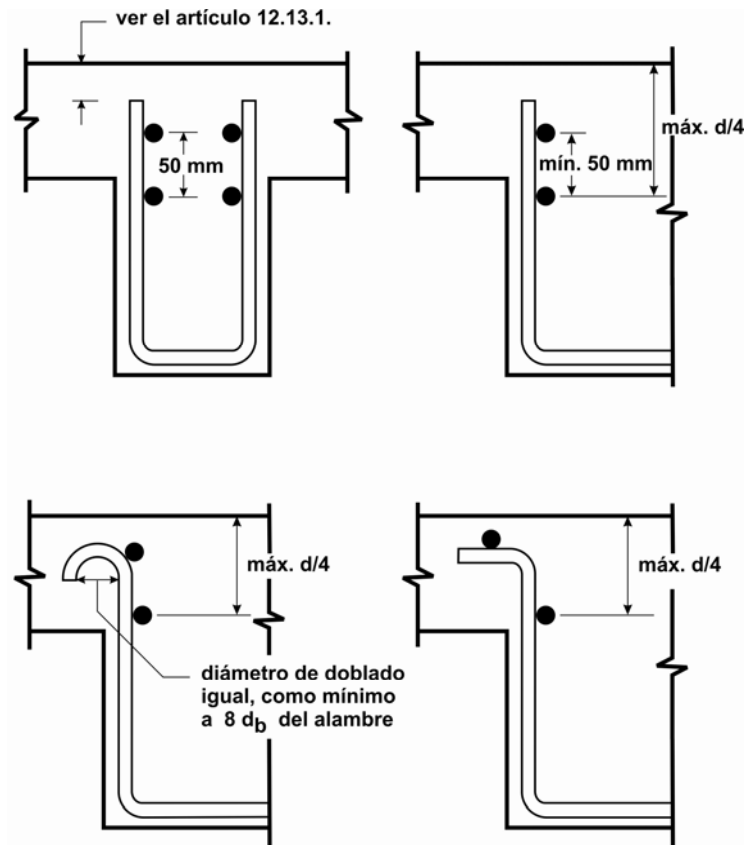


Figura 12.13.2.3. Anclajes de los estribos en U formados por mallas de acero soldadas de alambres lisos en la zona de compresión.

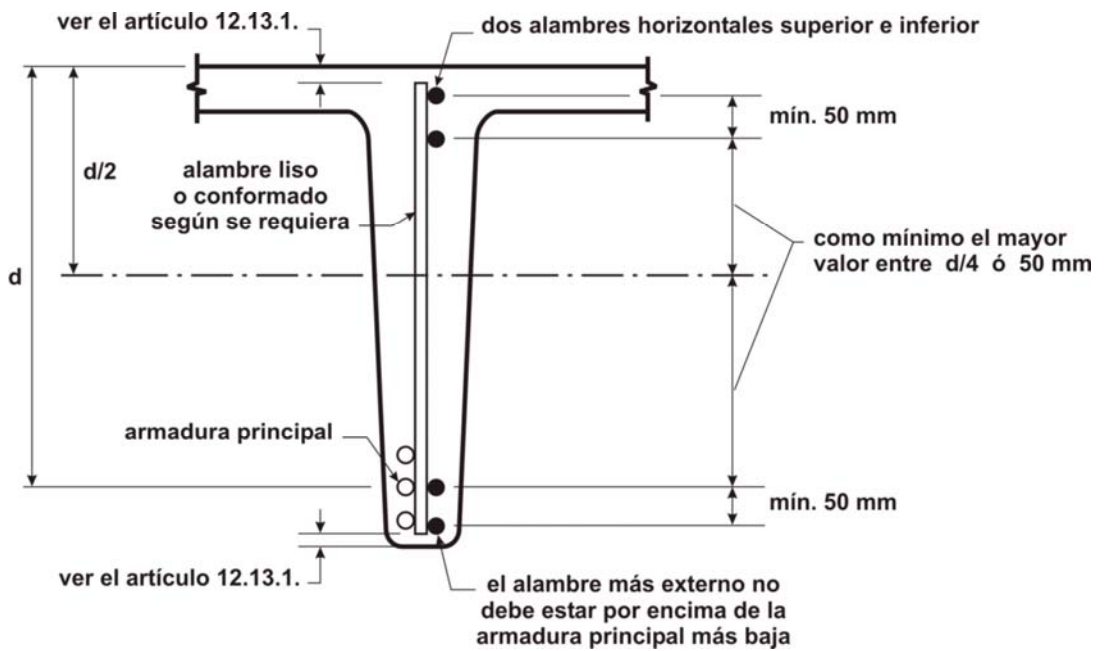


Figura 12.13.2.4. Anclaje de la armadura de corte compuesta por un estribo de una rama realizado con malla de acero soldada.

12.13.2.5. En **las losas nervuradas**, tal como se las define en el artículo 8.11., las barras y alambres con $d_b \leq 12 \text{ mm}$, se deben anclar con un gancho normal.

12.13.3. Entre los extremos anclados, cada ángulo de doblado de la parte continua de los estribos en **U**, ya sean simples o múltiples, debe contener a una barra o alambre longitudinal.

12.13.4. Las barras o alambres longitudinales doblados, para trabajar como armadura de corte, deben cumplir con las siguientes condiciones:

- si se prolongan dentro de una zona de tracción, deben ser continuos con la armadura longitudinal.
- si se prolongan dentro de una zona de compresión, se deben anclar más allá de la mitad de la altura útil del elemento, $\frac{d}{2}$, (tal como se especifica en el artículo 12.2. para la longitud de anclaje) con el valor f_y necesario para satisfacer la expresión (11-17).

12.13.5. Los pares de estribos en **U**, ubicados formando una unidad cerrada, se deben considerar empalmados en forma adecuada, **siempre que la longitud de empalme sea igual o mayor que $1,3 \ell_d$** (ver la Figura 7.11.3.).

En los elementos con una altura útil $d \geq 500 \text{ mm}$, los empalmes con $A_b f_{yt} \leq 40 \text{ kN}$ por rama, se deben considerar adecuados, siempre que las ramas de los estribos se prolonguen a lo largo de la **altura total disponible del elemento**.

12.14. EMPALMES DE LA ARMADURA - REQUISITOS GENERALES

12.14.1. **Los empalmes de la armadura sólo se pueden realizar cuando figuren en la documentación de la obra** (planos, planillas de armadura o especificaciones técnicas) **o lo autorice en forma expresa el Director de Obra**.

12.14.2. Empalmes por yuxtaposición

12.14.2.1. **Los empalmes por yuxtaposición sólo se deben utilizar para empalmar barras** con diámetros $d_b \leq 32 \text{ mm}$, excepto para los casos indicados en los artículos 12.16.2. y 15.8.2.3. y para los alambres con diámetro $d_b \leq 16 \text{ mm}$.

12.14.2.2. **Los empalmes por yuxtaposición de los paquetes de barras**, se deben realizar de acuerdo con el valor de la longitud de empalme por yuxtaposición requerida para las barras individuales del paquete, incrementado de acuerdo con los factores establecidos en el artículo 12.4.

Los empalmes por yuxtaposición de las barras individuales del paquete, no se deben superponer.

No se deben empalmar por yuxtaposición paquetes enteros de barras.

12.14.2.3. En los elementos solicitados a flexión, las barras o alambres empalmados por yuxtaposición que no queden en contacto entre sí, se pueden distanciar transversalmente, como **máximo**, hasta $\frac{1}{5}$ **de la longitud de empalme requerida**, ó **150 mm**.

12.14.3. Empalmes mecánicos y soldados

12.14.3.1. Este Reglamento permite utilizar **empalmes mecánicos** y **empalmes soldados**.

12.14.3.2. Los **empalmes totalmente mecánicos** deben poder transferir tracción o compresión, según el esfuerzo a los que estén solicitados, como mínimo, un **125 %** de la tensión de fluencia especificada f_y de la barra.

12.14.3.3. Con excepción de lo especificado en este Reglamento, todo lo referente al tema soldaduras, se debe realizar de acuerdo con la norma IRAM-IAS U 500-97. Ver además los artículos 3.6.1.5. y 3.6.1.6.

12.14.3.4. Los **empalmes totalmente soldados** deben poder transferir como mínimo, un **125 %** de la tensión de fluencia especificada f_y de la barra.

12.14.3.5. Los empalmes mecánicos o soldados, **que no cumplen con las prescripciones de los artículos 12.14.3.2. ó 12.14.3.4.**, sólo se podrán utilizar para empalmar barras y alambres con $d_b \leq 16 \text{ mm}$, siempre que se verifiquen las prescripciones del artículo 12.15.4.

12.15. EMPALMES DE BARRAS Y ALAMBRES CONFORMADOS SOLICITADOS A TRACCIÓN

12.15.1. La **longitud mínima** de los **empalmes en tracción por yuxtaposición**, debe ser **la requerida para empalmes Clases A ó B, pero como mínimo 300 mm**:

- | | | |
|--------------------------|------------------------|---------------------|
| <input type="checkbox"/> | Empalme Clase A | 1,0 ℓ_d |
| <input type="checkbox"/> | Empalme Clase B | 1,3 ℓ_d |

La **longitud de anclaje** ℓ_d es la que corresponde a la tensión de fluencia especificada f_y , de acuerdo con el artículo 12.2. y sin el factor de modificación establecido en el artículo 12.2.5.

12.15.2. Los **empalmes por yuxtaposición de barras y alambres conformados, solicitados a tracción** deben ser empalmes **Clase B**.

La utilización de empalmes **Clase A** sólo se permite cuando:

- el área de la armadura adoptada a lo largo de todo el empalme es, como mínimo, el **doblo** de la requerida por cálculo, y

- b) está empalmada la **mitad**, o menos, de la armadura total dentro de la longitud de empalme requerida

Tabla 12.15.2. Empalmes de las barras o alambres traccionados

$\frac{A_s \text{ adoptada}}{A_s \text{ requerida}}^{(*)}$	Porcentaje máximo de la armadura total A_s , empalmado en la longitud requerida para dicho empalme	
	50 %	100 %
≥ 2	Clase A	Clase B
< 2	Clase B	Clase B

(*) relación entre el área de la armadura adoptada y el área de la armadura requerida por cálculo

12.15.3. Los **empalmes mecánicos o soldados**, utilizados donde el área de la armadura adoptada es menor que el doble de la armadura requerida por cálculo, deben cumplir con las prescripciones de los artículos 12.14.3.2. ó 12.14.3.4.

12.15.4. Los **empalmes mecánicos o soldados** que no cumplan los requisitos establecidos en los artículos 12.14.3.2. ó 12.14.3.4., se podrán utilizar siempre que se verifiquen las disposiciones de los artículos 12.15.4.1. a 12.15.4.3. inclusive.

12.15.4.1. Los empalmes se deben separar, en forma escalonada, como mínimo una distancia igual a 600 mm.

12.15.4.2. Para el cálculo de los **esfuerzos de tracción que se pueden anclar en cada sección**, la tensión de la armadura empalmada se debe considerar como la resistencia especificada del empalme, pero siempre igual o menor que el valor de f_y .

La tensión en la armadura que no se empalma se debe considerar como f_y veces la relación entre la menor longitud embebida más allá de la sección y el valor ℓ_d , pero siempre igual o menor que f_y .

12.15.4.3. El **esfuerzo de tracción total que se puede anclar en cada sección** debe ser, como mínimo, el doble del requerido por cálculo y como mínimo, el valor resultante de multiplicar **140 MPa** por el área total de la armadura adoptada.

12.15.5. Los **empalmes en los tensores**, o en los elementos predominantemente traccionados, **se deben realizar mediante conexiones totalmente mecánicas o uniones totalmente soldadas**, de acuerdo con las disposiciones 12.14.3.2.. ó 12.14.3.4., y los empalmes en las barras o alambres adyacentes deben estar escalonados como mínimo, una distancia igual a **750 mm**.

12.16. EMPALMES DE LAS BARRAS CONFORMADAS SOLICITADAS A COMPRESIÓN

12.16.1. La longitud del empalme por yuxtaposición de las barras comprimidas, para $f'_c \geq 20 \text{ MPa}$, debe ser:

- $\geq 300 \text{ mm}$
- para $f_y \leq 420 \text{ MPa}$ $0,07 f_y d_b$
- para $f_y > 420 \text{ MPa}$ $(0,13 f_y - 24) d_b$

donde la unidad de las constantes $0,07$ y $0,13$ es $1/\text{MPa}$.

12.16.2. *Cuando se empalmen por yuxtaposición barras comprimidas de diferente diámetro, la longitud del empalme debe ser la mayor que se obtenga de:*

- la longitud de anclaje de la barra de mayor diámetro, o
- la longitud de empalme de la barra de menor diámetro.

Las barras de diámetros $d_b > 32 \text{ mm}$ se podrán empalmar con barras de diámetros $d_b \leq 32 \text{ mm}$.

12.16.3. Los *empalmes mecánicos o soldados*, utilizados en *barras comprimidas*, deben cumplir las especificaciones de los artículos 12.14.3.2. ó 12.14.3.4.

12.16.4. Empalmes por contacto a tope

12.16.4.1. En las barras solicitadas exclusivamente a compresión, se permite transmitir el esfuerzo de compresión entre las barras por apoyo directo de unas sobre otras, siempre que se garantice que las superficies que estarán en contacto, se han aserrado en forma perpendicular al eje de la barra y se le han retirado las rebabas. Además se debe asegurar el contacto centrado mediante un elemento de guía fijo que deje parcialmente visible la junta de contacto, antes de hormigonar.

12.16.4.2. Los *extremos* de las *barras deben terminar en superficies planas que formen un ángulo recto con el eje de la barra*, con una tolerancia de $1,5^\circ$. Una vez puestas en contacto se debe realizar un ajuste del empalme, de modo de alcanzar una tolerancia máxima de 3° con respecto al contacto total.

12.16.4.3. Los *empalmes por contacto a tope se deben utilizar únicamente en aquellos elementos que tengan estribos cerrados o zunchos en espiral*.

12.17. REQUISITOS ESPECIALES PARA EMPALMES EN LAS COLUMNAS

12.17.1. Los empalmes por yuxtaposición, mecánicos, soldados, o por contacto a tope se deben utilizar con las limitaciones que se detallan en los artículo 12.17.2. a 12.17.4. inclusive.

El empalme debe verificar los requerimientos correspondientes a todas las combinaciones de carga actuantes en la columna.

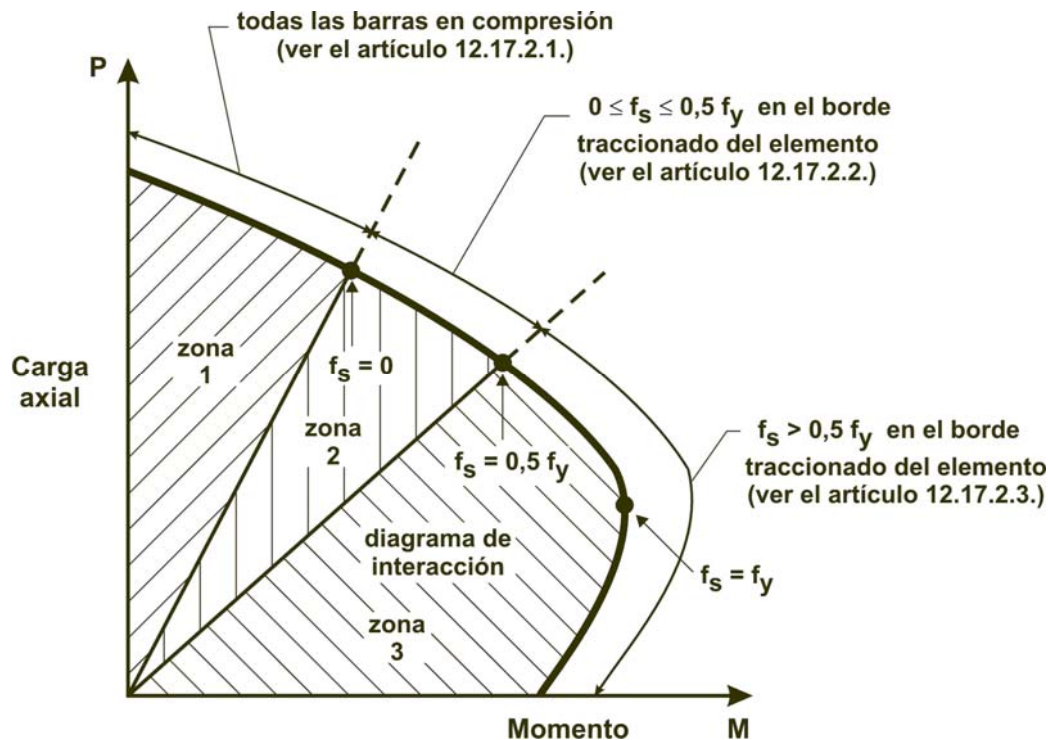


Figura 12.17.1. Requerimientos especiales para los empalmes en columnas.

12.17.2. Empalmes por yuxtaposición en las columnas

12.17.2.1. Cuando las tensiones en las barras, debidas a las cargas mayoradas, sean de compresión, los empalmes deben cumplir con las especificaciones de los artículos 12.16.1., 12.16.2. y cuando sean de aplicación los artículos 12.17.2.4. ó 12.17.2.5.

12.17.2.2. Cuando **las tensiones en las barras, debidas a las cargas mayoradas**, sean de tracción y $\leq 0,5 f_y$, los empalmes a utilizar deberán ser:

- ❑ **Empalmes de tracción Clase B**, cuando se empalmen más de la mitad de las barras en cualquier sección.
- ❑ **Empalmes de tracción Clase A**, cuando se empalmen en cualquier sección, la mitad o menos de las barras y las restantes se empalmen en forma escalonada a una distancia igual a ℓ_d .

12.17.2.3. Cuando **las tensiones en las barras debidas a las cargas mayoradas** sean de tracción y mayores que $0,5 f_y$, los empalmes deberán ser **Clase B**.

12.17.2.4. En los **elementos solicitados a compresión**, en los que los estribos a lo largo de toda la longitud del empalme tienen un área efectiva $\geq 0,0015 h s$, se **permite multiplicar la longitud del empalme por 0,83**, pero la **longitud de empalme resultante** debe ser siempre $\geq 300 \text{ mm}$.

Para determinar el **área efectiva**, se deben utilizar las ramas del estribo que son perpendiculares a la dimensión ***h***.

12.17.2.5. En los elementos solicitados a compresión, con armadura en forma de zuncho en espiral, se permite multiplicar la longitud del empalme de las barras dentro del zuncho en espiral por **0,75**, pero la longitud resultante debe ser siempre $\geq 300 \text{ mm}$.

12.17.3. Empalmes mecánicos o soldados en las columnas

Los empalmes mecánicos o soldados en las columnas, deben cumplir con las especificaciones de los artículos 12.14.3.2. ó 12.14.3.4.

12.17.4. Empalmes por contacto a tope en columnas

Para las barras de columnas solicitadas a tensiones de compresión, se permite utilizar empalmes a tope que verifiquen las condiciones del artículo 12.16.4., con la condición de que los empalmes estén escalonados, o que se especifiquen armaduras adicionales para la zona del empalme.

Las barras que continúan en cada cara de la columna, deben tener una resistencia a la tracción, en base a la tensión de fluencia especificada f_y , igual o mayor que **0,25 f_y veces** el área de la armadura vertical en esa cara.

12.18. EMPALMES DE LAS MALLAS DE ACERO SOLDADAS DE ALAMBRES CONFORMADOS SOLICITADOS A TRACCIÓN

12.18.1. La longitud mínima de empalme por yuxtaposición de las mallas de acero soldadas de alambres conformados, medida entre los extremos de cada panel de malla, debe ser igual o mayor que el mayor valor obtenido entre **1,3 l_d** y **200 mm** y la superposición, medida entre los alambres transversales más alejados de cada malla, debe ser $\geq 50 \text{ mm}$, donde l_d se debe determinar de acuerdo con el artículo 12.7. para la tensión de fluencia especificada f_y .

12.18.2. Los empalmes por yuxtaposición de las mallas de acero soldadas de alambres conformados, que no tengan un alambre transversal dentro de la longitud del empalme, se deben determinar de igual manera que para el alambre conformado.

12.18.3. Cuando en la dirección del empalme, se presente algún alambre liso en la malla soldada de alambre conformado, ó cuando se empalme una malla soldada de alambre conformado con otra soldada de alambre liso, las mallas se debe empalmar de acuerdo con el artículo 12.19.

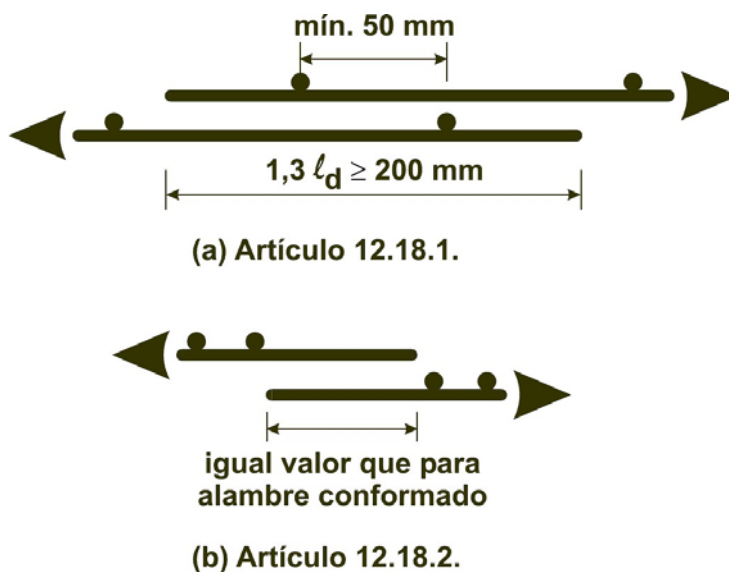


Figura 12.18. Empalmes por yuxtaposición de mallas de acero soldadas de alambres conformados.

12.19. EMPALMES DE LAS MALLAS DE ACERO SOLDADAS DE ALAMBRES LISOS SOLICITADOS A TRACCIÓN

La longitud mínima de empalme por yuxtaposición de la malla soldada de alambre liso, debe cumplir las especificaciones de los artículos 12.19.1 y 12.19.2.

12.19.1. Cuando en la ubicación del empalme, el valor de A_s *adoptada* sea menor que **2 veces** la armadura requerida por el cálculo, la longitud de yuxtaposición, medida entre los alambres transversales más alejados de cada malla, debe ser igual o mayor que el mayor valor obtenido entre:

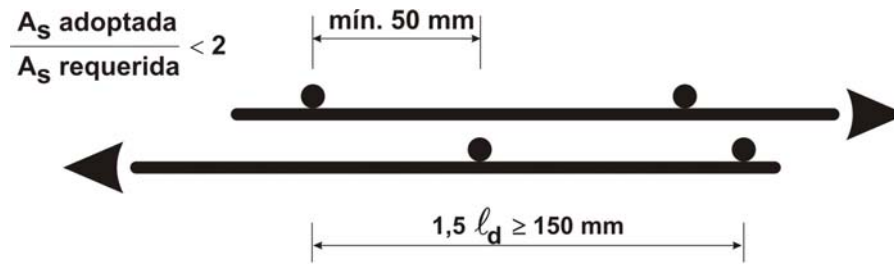
- la separación entre los alambres transversales más **50 mm**,
- **1,5 l_d**
- **150 mm**

La *longitud l_d* es la *longitud de anclaje para la tensión de fluencia especificada f_y* , de acuerdo con el artículo 12.8.

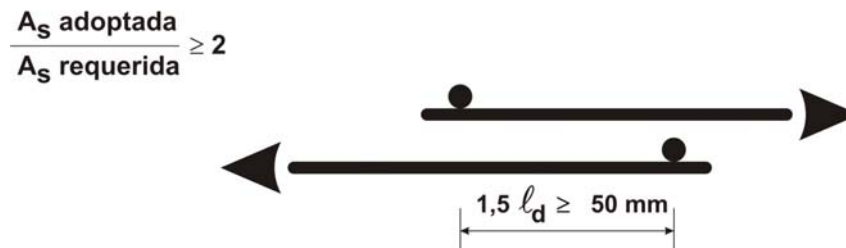
12.19.2. Cuando en la ubicación del empalme, el valor de A_s *adoptada* sea como mínimo **2 veces** la armadura requerida por el cálculo, la longitud de yuxtaposición medida entre los alambres transversales más alejados de cada malla, debe ser igual o mayor que el mayor valor obtenido entre:

- $1,5 \ell_d$,
- 50 mm ;

La **longitud ℓ_d** es la **longitud de anclaje para la tensión de fluencia especificada f_y** , de acuerdo con el artículo 12.8.



(a) Artículo 12.19.1.



(b) Artículo 12.19.2.

Figura 12.19. Empalmes por yuxtaposición de mallas soldadas de alambre liso.

PARTE 5 - SISTEMAS O ELEMENTOS ESTRUCTURALES

CAPÍTULO 13. SISTEMAS DE LOSAS QUE TRABAJAN EN DOS DIRECCIONES

13.0. SIMBOLOGÍA

- b_w ancho del alma de un elemento con alas, o diámetro de una sección circular, en mm.
- b_1 dimensión de la sección crítica de corte, b_0 , definida en el artículo 11.12.1.2., y medida en la dirección de la luz para la cual se determinaron los momentos, en mm.
- b_2 dimensión de la sección crítica de corte, b_0 , definida en el artículo 11.12.1.2., y medida en la dirección perpendicular a b_1 , en mm.
- c_1 dimensión de la sección de una columna rectangular, o rectangular equivalente, de un capitel o de una ménsula corta, medida en la dirección de la luz para la cual se determinaron los momentos, en mm.
- c_2 dimensión de la sección de una columna rectangular, o rectangular equivalente, de un capitel o de una ménsula corta, medida en la dirección perpendicular a c_1 , en mm.
- C constante de la sección transversal para definir las propiedades torsionales de losas y vigas, siendo $C = \sum \left(1 - 0,63 \frac{x}{y} \right) \frac{x^3 y}{3}$. Ver el artículo 13.6.4.2.
Para secciones T o L , la constante C se puede determinar dividiendo la sección en partes rectangulares y sumando los valores de C para cada parte.
- E_{cb} módulo de elasticidad del hormigón de las vigas, en MPa.
- E_{cs} módulo de elasticidad del hormigón de las losas, en MPa.
- h espesor o altura total de la sección transversal de un elemento, en mm.
- h_f altura del ala, en mm.
- h_b altura del alma de un elemento con alas, por debajo del nivel de losa, en mm.

- I_b momento de inercia de la sección total o bruta de una viga, con respecto al eje baricéntrico, como se define en el artículo 13.2.4., en mm^4 .
- I_s momento de inercia de la sección total o bruta de la losa, con respecto al eje baricéntrico definido para calcular α_f y β_t , en mm^4 . $I_s = h^3 / 12$ veces el ancho de la losa definido en la simbología de α_f y β_t de este Capítulo.
- K_t rigidez torsional de un elemento sujeto a torsión; momento por unidad de rotación. Ver los Comentarios al artículo 13.7.5.
- ℓ_n longitud de la luz libre medida entre las caras de los apoyos, en mm.
- ℓ_1 longitud de la luz en la dirección en que se determinan los momentos, medida entre los centros de los apoyos, en mm.
- ℓ_2 longitud de la luz en la dirección perpendicular a ℓ_1 , medida entre los centros de los apoyos, en mm. Ver también los artículos 13.6.2.3. y 13.6.2.4.
- M_o momento isostático total mayorado, en N mm.
- M_u momento mayorado en la sección considerada, en N mm.
- q_{DU} carga permanente mayorada por unidad de área.
- q_{LU} sobrecarga mayorada por unidad de área.
- q_u carga mayorada por unidad de área.
- V_c resistencia nominal al corte proporcionada por el hormigón, en N.
- x menor dimensión total de la parte rectangular de la sección transversal, en mm.
- y mayor dimensión total de la parte rectangular de la sección transversal, en mm.
- α_f relación entre la rigidez a flexión de la sección de una viga y la rigidez a flexión de una faja de losa, cuyo ancho está limitado lateralmente por los ejes centrales de los paños de losa adyacentes (si los hubiera) a cada lado de la viga, siendo
- $$\alpha_f = \frac{E_{cb} I_b}{E_{cs} I_s}.$$
- α_{f1} α_f en la dirección de ℓ_1 .
- α_{f2} α_f en la dirección de ℓ_2 .
- β_t relación entre la rigidez a torsión de la sección de la viga de borde y la rigidez a la flexión de una faja de losa cuyo ancho es igual a la longitud de la luz de la viga, medida entre los centros de los apoyos, siendo $\beta_t = \frac{E_{cb} C}{2 E_{cs} I_s}$. Ver el artículo 13.6.4.2.

γ_f	factor que se utiliza para determinar el momento no balanceado transmitido por flexión en las uniones losa-columna. Ver el artículo 13.5.3.2.
γ_v	factor que se utiliza para determinar el momento no balanceado transmitido por excentricidad del corte en las uniones losa-columna, siendo $\gamma_v = 1 - \gamma_f$. Ver el artículo 11.12.6.1.
ρ	cuantía de la armadura traccionada no tesa; relación entre A_s y $b d$ ($\rho = A_s / b d$). Ver el artículo C 10.3.3. y el Apéndice B.
ρ_b	cuantía de la armadura que produce condiciones de deformación balanceadas, relación entre A_s y $b d$ ($\rho_b = A_s / b d$). Ver el artículo 10.3.2.
ϕ	factor de reducción de la resistencia. Ver el artículo 9.3.

13.1. CAMPO DE VALIDEZ

13.1.1. Las prescripciones de este Capítulo 13 se aplican al **diseño de los sistemas de losas solicitadas a flexión, armadas en más de una dirección, con o sin vigas entre apoyos**.

A los fines de este Reglamento se definen como **sistemas de losas planas** a aquellos **sistemas de losas sin vigas, con ábacos o capiteles de columnas**, o con una combinación de ambos, los que se diferencian de los **sistemas de placas planas** porque éstos no presentan ni ábacos ni capiteles de columna, apoyando la losa, de espesor uniforme, directamente en las columnas. (Ver la Figura y el artículo 13.3.7.).

13.1.2. En un **sistema de losas apoyado en columnas o en tabiques**, los valores de las dimensiones c_1 y c_2 y de la luz libre, ℓ_n , se deben calcular en base a un **área de apoyo efectiva**, definida por la intersección de la superficie inferior de la losa, o del ábaco si lo hubiera, con el mayor cono circular recto o pirámide recta, cuyas superficies estén ubicadas dentro de la columna y el capitel o ménsula, y que estén orientadas según ángulo **igual o menor que 45°**, con respecto al eje de la columna.

13.1.3. En el campo de validez de este Capítulo, **se incluyen las losas macizas y las losas** nervuradas en **dos direcciones**, con rellenos permanentes o removibles, entre los nervios o las vigas.

13.1.4. El **espesor mínimo de las losas**, dimensionadas de acuerdo con este Capítulo 13, debe verificar las prescripciones establecidas en el artículo 9.5.3.

13.2. DEFINICIONES

13.2.1. Faja de columna

Se denomina **faja de columna** a una faja de diseño con un ancho, a cada lado del eje de la columna, igual a **0,25 ℓ_1 ó 0,25 ℓ_2** ; de ambos el que resulte menor.

Las fajas de columna incluyen a las vigas que se encuentran en ellas, si las hubiera.

13.2.2. Faja intermedia

Se denomina **faja intermedia** a una faja de diseño limitada por dos fajas de columna.

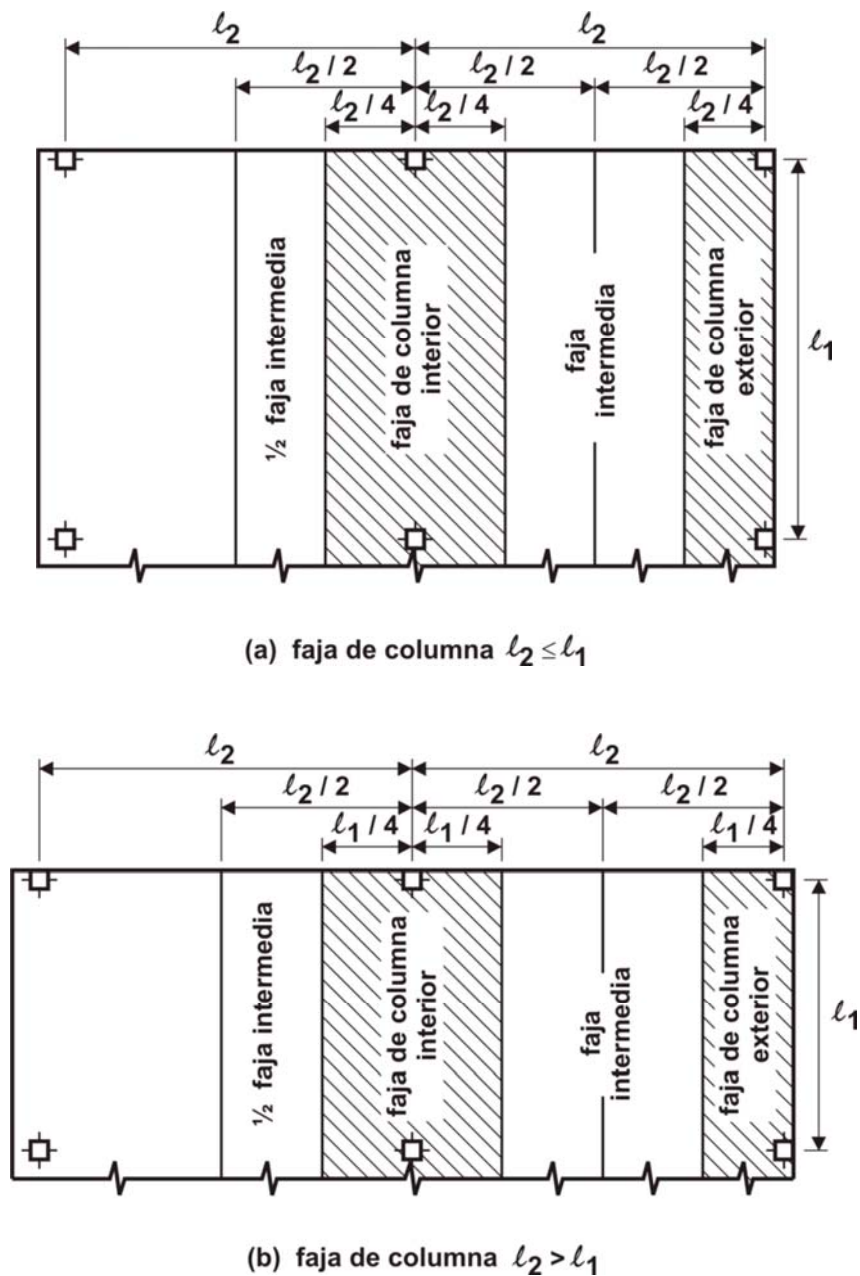


Figura 13.2.1. Definición de las fajas de diseño.

13.2.3. Paño de losa

Se denomina **paño de losa**, o simplemente **losa**, al sector de la estructura delimitado en todos sus bordes por ejes de columnas, vigas o tabiques.

13.2.4. Para los **elementos monolíticos u hormigonados en una sola etapa**, las vigas deben incluir como ala, la parte de la losa situada a cada lado de las mismas, dentro de una distancia igual a la proyección abatida de la longitud saliente que configura la viga, hacia arriba o hacia abajo de la losa, la que sea mayor, pero **como máximo igual a 4 veces el espesor de la losa**.

No se trata de una "placa comprimida colaborante" sino de **una parte de la losa que le aporta rigidez a la viga**, de manera que aún en el caso de una viga totalmente invertida se debe considerar dicha parte para evaluar la rigidez de la viga.

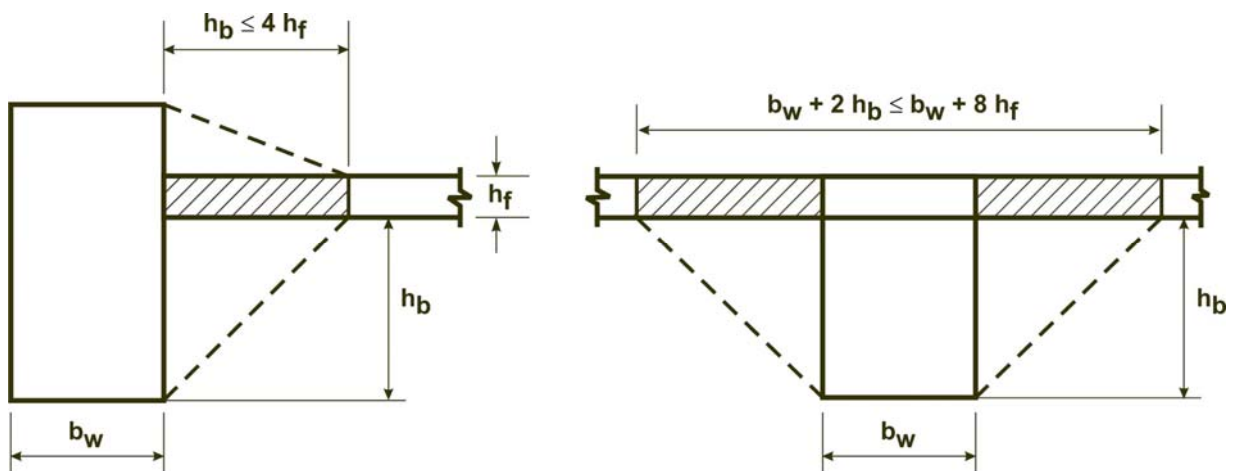


Figura 13.2.4. Ejemplos de la parte de la losa que le aporta rigidez a la viga de acuerdo con el artículo 13.2.4.

13.2.5. Cuando se utilice un ábaco (ver definición en el artículo 13.3.7.) **para reducir la cantidad de armadura negativa sobre una columna** o para **reducir el espesor mínimo de losa requerido**, dicho ábaco se deberá proyectar debajo de la losa y se deberá prolongar en cada dirección, a partir del eje del apoyo, una distancia igual o mayor que **1/6** de la longitud de la luz medida entre los centros de los apoyos en dicha dirección. (Ver la Figura 13.2.5.).

13.3. ARMADURA DE LA LOSA

13.3.1. El **área de la armadura en cada dirección, para los sistemas de losas que trabajan en dos direcciones**, se debe determinar a partir de los momentos en las secciones críticas, pero **siempre deberá ser igual o mayor que el área de la armadura requerida en el artículo 7.12.**

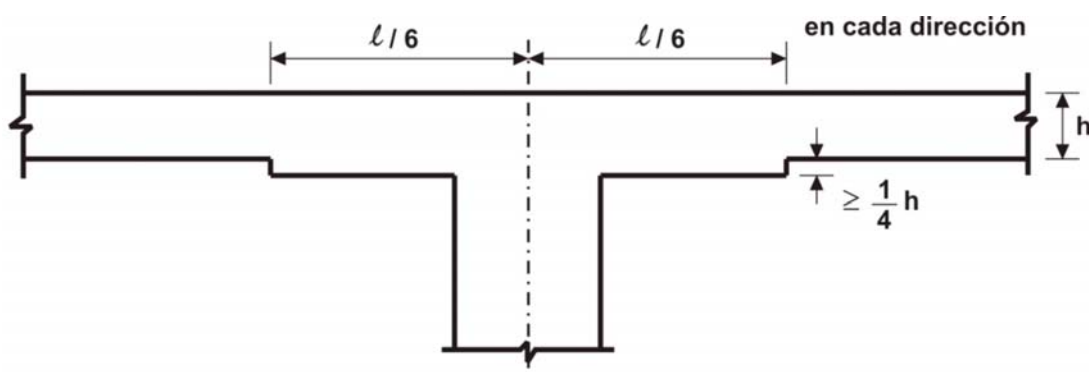


Figura 13.2.5. Detalle de los requisitos que debe cumplir un ábaco de acuerdo con el artículo 13.2.5.

13.3.2. La separación entre las barras o alambres de la armadura, en las secciones críticas, **no debe superar dos veces el espesor de la losa**, excepto en el caso de las losas nervuradas armadas en una o en dos direcciones. Ver también el artículo 7.6.5.

En las **losas nervuradas**, la armadura que se debe disponer en las losas ubicadas entre los nervios debe cumplir los requisitos especificados en el artículo 7.12.

13.3.3. La **armadura para momento positivo**, ubicada en la dirección perpendicular a un borde discontinuo, **se debe prolongar hasta el borde de la losa** y debe tener una longitud embebida, ya sea recta o con ganchos, de **150 mm** como mínimo, en el interior de las vigas perimetrales, de los tabiques, o de las columnas.

13.3.4. La **armadura para momento negativo**, ubicada en la dirección perpendicular a un borde discontinuo, se debe doblar, disponer ganchos, o anclarse en las vigas perimetrales, tabiques o columnas, con el fin de lograr que desarrolle su capacidad a tracción en la cara del apoyo, de acuerdo con las especificaciones del Capítulo 12.

13.3.5. Cuando un borde discontinuo de la losa, no esté apoyado en una viga perimetral o tabique, o cuando la losa continúe en voladizo más allá del apoyo, **se permite que la armadura se ancle dentro de la losa**.

13.3.6. En las **losas con vigas entre los apoyos**, con un valor de $\alpha_f > 1,0$, se debe disponer **una armadura adicional en las esquinas exteriores**, tanto en la parte inferior como superior de la losa, de acuerdo con las especificaciones de los artículos 13.3.6.1. a 13.3.6.4. inclusive.

13.3.6.1. Esta **armadura adicional** a ubicar en la parte superior e inferior de la losa, debe ser suficiente para resistir un momento por metro de ancho de la losa, igual al **máximo momento positivo** que se produce en ella.

13.3.6.2. El momento se puede suponer actuando alrededor de un **eje perpendicular a la diagonal**, que parte de la esquina, en la parte superior de la losa, y alrededor de un **eje paralelo a dicha diagonal**, en la parte inferior de la losa.

13.3.6.3. La **armadura adicional** se debe ubicar a partir de la esquina, a una distancia, en cada dirección, igual a **1/5 de la luz mayor de la losa**.

13.3.6.4. Esta **armadura adicional** se debe ubicar en una **faja paralela a la diagonal**, en la parte superior de la losa, y en una **faja perpendicular a la diagonal**, en la parte inferior de la losa.

En forma alternativa, la **armadura adicional** se puede ubicar en **dos capas paralelas a los lados de la losa, tanto en la parte superior como en la inferior de la losa**.

13.3.7. A los fines de este Reglamento, se define como **ábaco** a aquella **parte estructural de una losa plana, que presenta un mayor espesor en el área que rodea a una columna, capitel de columna, o ménsula corta, con el fin de reducir la intensidad de las tensiones**.

Cuando se utilice un **ábaco** para reducir la cantidad de armadura para momento negativo sobre la columna de una losa plana, las dimensiones del ábaco deberán satisfacer las condiciones especificadas en el artículo 13.2.5. Para calcular la armadura requerida en la losa, la altura del ábaco bajo la losa se debe adoptar igual o menor que **1/4 de la distancia entre el extremo del ábaco y el borde de la columna o capitel**.

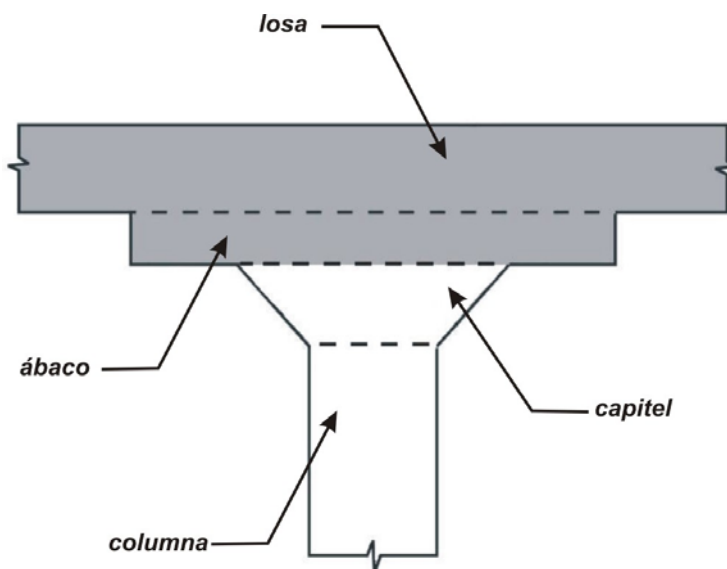


Figura 13.3.7. Definición de ábaco y de capitel en una losa sin vigas.

13.3.8. Detalles de la armadura en las losas sin vigas

13.3.8.1. La **armadura de las losas sin vigas** debe cumplir con las especificaciones del artículo 13.3. y con los **valores de las prolongaciones mínimas** de la mencionada armadura, especificados en la Figura 13.3.8.

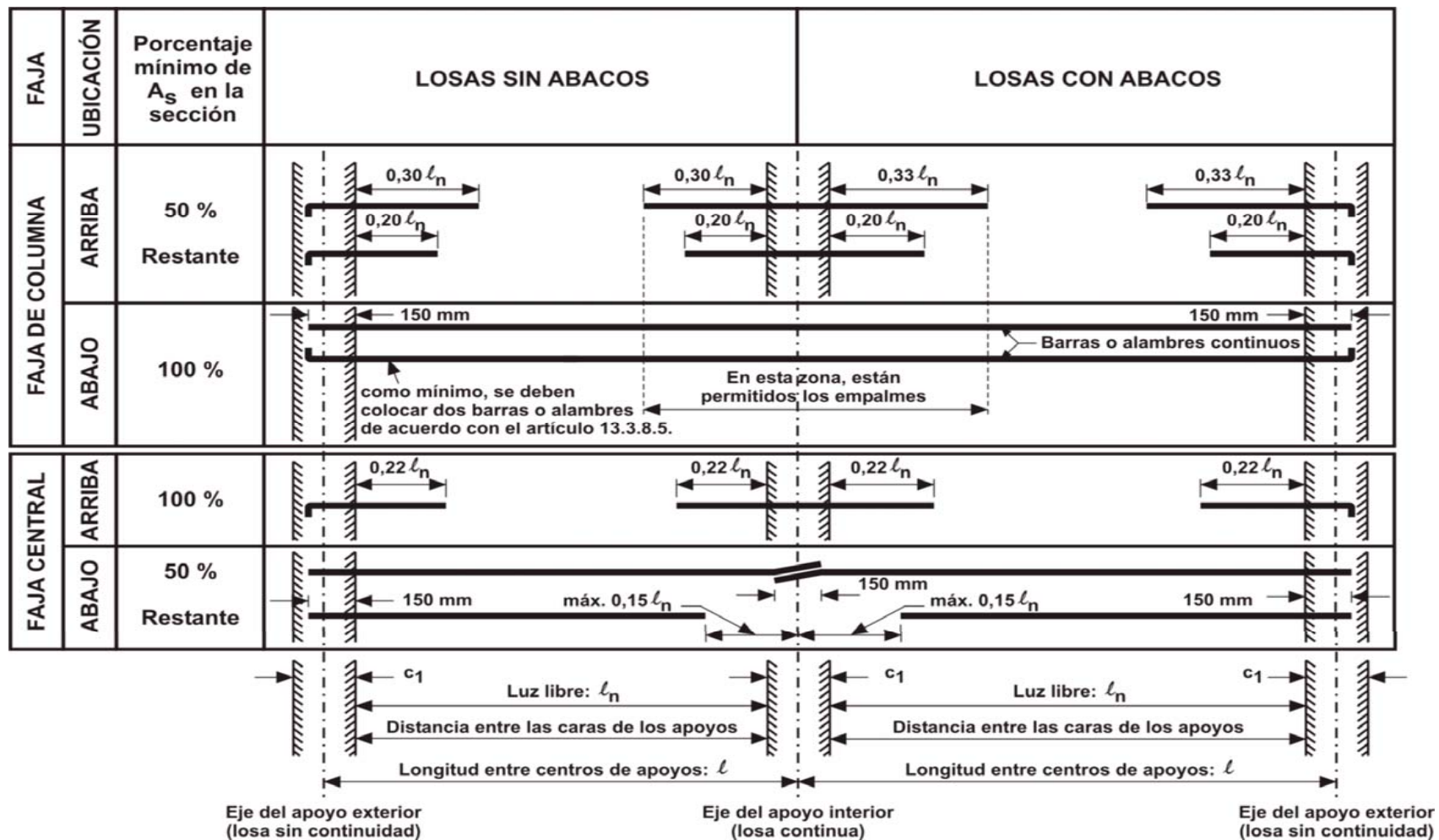


Figura 13.3.8. Prolongaciones mínimas para las armaduras en las losas sin vigas (ver el artículo 12.11.1. para la prolongación de las armaduras dentro de los apoyos).

13.3.8.2. Cuando **las luces de los tramos adyacentes sean diferentes**, la prolongación de la armadura dispuesta para absorber momentos negativos, más allá del borde del apoyo, descrita en la Figura 13.3.8., **se debe determinar en función de la luz mayor**.

13.3.8.3. Las **barras o alambres doblados** se pueden colocar sólo cuando la relación **altura/luz del elemento** permita la ubicación de **ángulos de doblado $\leq 45^\circ$** .

13.3.8.4. En los pórticos donde las losas armadas en dos direcciones actúan como elementos principales del sistema resistente a cargas laterales, **las longitudes de las armaduras** se deben determinar por medio de un análisis, pero en ningún caso deben ser menores que las especificadas en la Figura 13.3.8.

13.3.8.5. **Todas las barras o alambres inferiores, contenidos dentro de una faja de columna, en cada dirección, se deben continuar, o empalmar con empalmes de tracción Clase A, o con empalmes mecánicos o soldados, que satisfagan las especificaciones del artículo 12.14.3.** Los **empalmes** se deben ubicar como se ilustra en la Figura 13.3.8.

Dos barras o alambres inferiores de la faja de columna, en cada dirección, deben pasar, como mínimo, a través del núcleo de la columna, y se deben anclar en los apoyos exteriores.

13.3.8.6. En las **losas con conectores de corte** y en las **construcciones con losas izadas**, en las cuales no sea práctico pasar las barras o alambres inferiores exigidos por el artículo 13.3.8.5., a través de la columna, se deberá colocar **armadura de integridad**, la que estará constituida, como mínimo, por dos barras o alambres inferiores adherentes, continuos o empalmados con **empalmes Clase A**, en cada dirección, a través de los conectores de corte o de los collares de izaje, tan cerca de la columna como sea posible.

En las **columnas exteriores**, la armadura se deberá anclar a los conectores de corte o al collar de izaje.

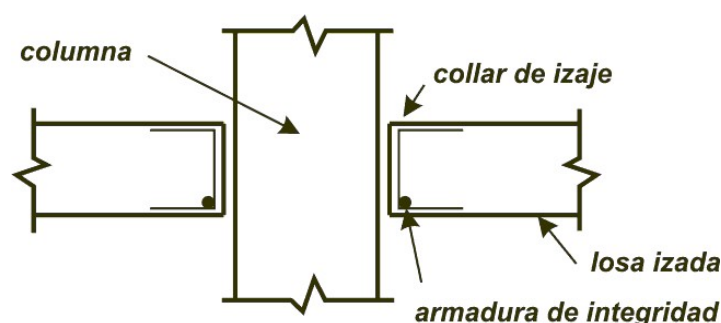


Figura 13.3.8.6. Ubicación de las armaduras en los collares de izaje.

13.4. ABERTURAS EN LOS SISTEMAS DE LOSAS

13.4.1. En los **sistemas de losas** se pueden dejar **aberturas** de cualquier tamaño, siempre que se demuestre por medio de análisis, que la **resistencia de diseño es, como mínimo, igual a la resistencia requerida** por los artículos 9.2. y 9.3. y que se **verifican todas las condiciones de servicio**, incluyendo los valores límites especificados para las flechas.

13.4.2. En los **sistemas de losas sin vigas** se permite dejar aberturas, sin realizar el análisis especial exigido en el artículo 13.4.1., siempre que se verifiquen las prescripciones de los artículos 13.4.2.1. a 13.4.2.4. inclusive.

13.4.2.1. En el área común de **dos fajas intermedias** que se intersectan, **se permite dejar aberturas de cualquier tamaño** siempre que se mantenga la cantidad total de armadura requerida por el paño de losa sin abertura.

13.4.2.2. El área común en el cual se intersectan **dos fajas de columna** no se debe interrumpir con **aberturas** de más de $\frac{1}{8}$ **del ancho de la faja de columna**, correspondiente a cualquiera de los dos tramos.

En los lados de la **abertura** se debe incorporar una cantidad de armadura equivalente a la interrumpida por ella.

13.4.2.3. En el área de **intersección de una faja de columna con una faja intermedia** (área común), las aberturas no deben interrumpir más de $\frac{1}{4}$ **de la armadura** prevista en cada faja.

En los lados de la abertura se debe incorporar una cantidad de armadura equivalente a la interrumpida por ella.

13.4.2.4. Con respecto a los **requisitos para el esfuerzo de corte**, se deben cumplir las especificaciones del artículo 11.12.5.

13.5. PROCEDIMIENTOS DE DISEÑO

13.5.1. Los **sistemas de losas** se pueden diseñar mediante **cualquier procedimiento que satisfaga las condiciones de equilibrio y compatibilidad geométrica, siempre que se demuestre que la resistencia de diseño en cada sección, es como mínimo, igual a la resistencia requerida por los artículos 9.2. y 9.3. y que se verifiquen todas las condiciones de servicio, incluyendo los valores límites establecidos para las flechas.**

13.5.1.1. Los **sistemas de losas**, incluyendo la losa, las vigas entre apoyos (si las hubiera) y las columnas de apoyo o tabiques que formen pórticos ortogonales, se podrán calcular para **cargas gravitatorias**, ya sea mediante el **Método de Diseño Directo**, descrito en el artículo 13.6., o con el **Método del Pórtico Equivalente**, descrito en el artículo 13.7.

13.5.1.2. En el **análisis de pórticos** solicitados por **cargas laterales**, se debe considerar la influencia de la fisuración y de la armadura para la determinación de la rigidez de los elementos del pórtico.

13.5.1.3. Los resultados del análisis para **cargas gravitatorias** se pueden superponer con los resultados del análisis para **cargas laterales**.

13.5.2. La **losa y las vigas entre los apoyos** (si las hubiera), se deben dimensionar para los **momentos envolventes mayorados existentes en cada sección**.

13.5.3. Cuando la carga gravitatoria, viento, sismo u otras fuerzas laterales produzcan momentos de transmisión entre la losa y la columna, **una fracción del momento no balanceado se debe transmitir por flexión**, de acuerdo con los artículos 13.5.3.2. y 13.5.3.3.

13.5.3.1. **La fracción del momento no balanceado que no se transmite por flexión, se debe transmitir por excentricidad de corte**, de acuerdo con el artículo 11.12.6.

13.5.3.2. La **fracción del momento no balanceado**, dada por la expresión $\gamma_f M_u$, se debe considerar transmitida por flexión sobre una faja de losa, cuyo ancho efectivo esté comprendido entre las líneas ubicadas a **1,5 veces el espesor de la losa o del ábaco (1,5 h)**, medido hacia afuera de las caras opuestas de la columna o capitel, siendo M_u el momento transmitido y γ_f el valor obtenido de la siguiente expresión:

$$\gamma_f = \frac{1}{1 + \frac{2}{3} \sqrt{\frac{b_1}{b_2}}} \quad (13-1)$$

13.5.3.3. Para los **momentos no balanceados con respecto a un eje paralelo al borde en los apoyos exteriores**, el valor de γ_f dado por la expresión (13-1) se puede incrementar hasta **1,0**, siempre que en el **borde apoyado** se verifique que $V_u \leq 0,75 \phi V_c$ o **en el apoyo de esquina** se verifique que $V_u \leq 0,5 \phi V_c$. El valor de V_c se debe obtener de acuerdo con el artículo 11.12.2.1.

Para los **momentos no balanceados en los apoyos interiores** y para los **momentos no balanceados con respecto a un eje perpendicular al borde en los apoyos exteriores**, el valor γ_f dado por la expresión (13-1), se puede incrementar hasta en un **25 %**, siempre que en el apoyo se verifique que $V_u \leq 0,4 \phi V_c$.

La **cuantía de armadura** ρ , dentro del ancho efectivo de la losa definido en el artículo 13.5.3.2., no debe exceder de **0,375 ρ_b** .

En los **sistemas de losas pretensadas no se permite realizar ajustes en el valor de γ_f** .

13.5.3.4. Para resistir el momento sobre las columnas, con el **ancho efectivo de la losa definido en el artículo 13.5.3.2.**, **se debe concentrar la armadura sobre la columna utilizando una separación menor o una armadura adicional**.

13.5.4. La *determinación de la transmisión de la carga por corte y torsión desde la losa a los tabiques y columnas de apoyo*, se debe realizar de acuerdo con los lineamientos dados en el Capítulo 11.

13.6. MÉTODO DE DISEÑO DIRECTO

13.6.1. Limitaciones

El *Método de Diseño Directo* se puede utilizar en aquellos *sistemas de losas que cumplan con las siguientes limitaciones*:

13.6.1.1. En cada dirección deben existir como mínimo *tres tramos continuos*.

13.6.1.2. Los *paños de losa deben ser rectangulares*, con una relación entre las luces mayor y menor, medidas de centro a centro de los apoyos, *no mayor que 2*.

13.6.1.3. *Las longitudes de los tramos sucesivos en cada dirección*, medidas de centro a centro de los apoyos, no deben diferir en más de *1/3 de la luz mayor*.

13.6.1.4. Las columnas pueden estar desalineadas con respecto a cualquier eje que una los centros de las columnas sucesivas, hasta un máximo del *10 % de la luz del tramo, en la dirección del desalineamiento*.

13.6.1.5. *Todas las cargas deben ser únicamente de tipo gravitatorio* y deben estar *distribuidas de manera uniforme en toda la losa*. La *sobrecarga* no debe superar *2 veces el valor de la carga permanente*.

13.6.1.6. Cuando *los paños de losa apoyen en vigas en todos sus lados*, la rigidez relativa de las vigas en dos direcciones perpendiculares debe satisfacer la expresión (13-2):

$$0,2 \leq \frac{\alpha_{f1} \ell_2^2}{\alpha_{f2} \ell_1^2} \leq 5 \quad (13-2)$$

donde α_{f1} y α_{f2} se deben determinar de acuerdo con la expresión (13-3):

$$\alpha_f = \frac{E_{cb} I_b}{E_{cs} I_s} \quad (13-3)$$

13.6.1.7. La *redistribución de los momentos* que se permite en el artículo 8.4., *no se debe utilizar en el diseño de los sistemas de losas con el Método de Diseño Directo*. Ver el artículo 13.6.7.

13.6.1.8. Este Reglamento permite algunas variaciones con respecto a las limitaciones establecidas en el artículo 13.6.1. siempre que se demuestre mediante un análisis, que se satisfacen los requisitos del artículo 13.5.1.

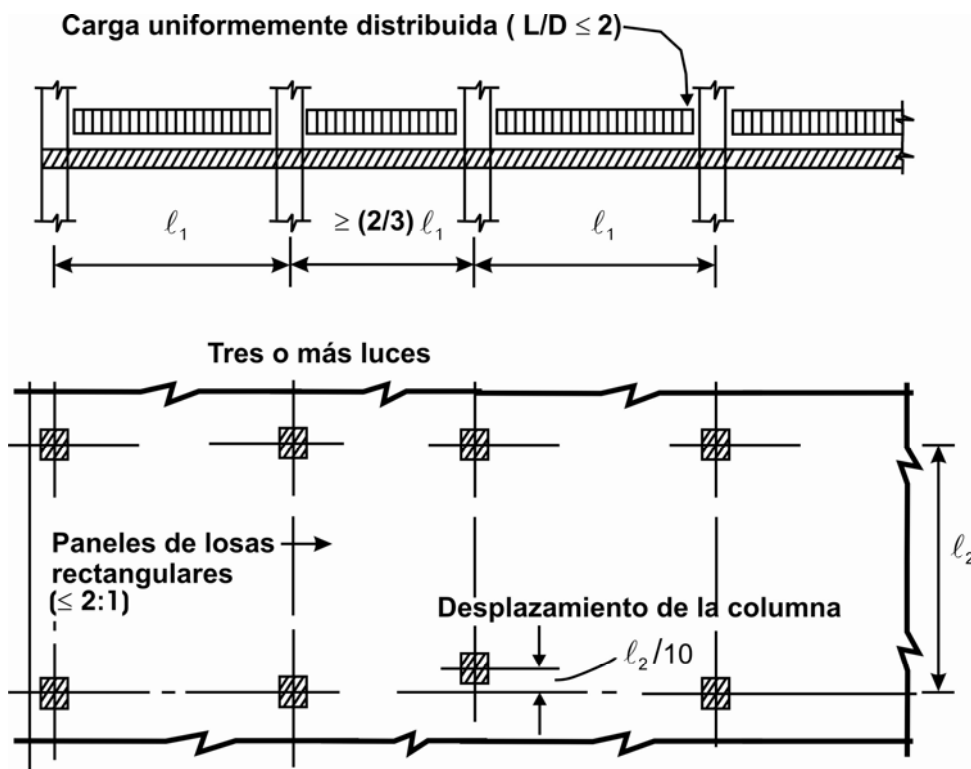


Figura 13.6.1. Limitaciones para la aplicación del Método de Diseño Directo.

13.6.2. Momento isostático mayorado total para un tramo

13.6.2.1. El **momento isostático mayorado**, M_o , **total para un tramo** debe ser el que corresponde a una faja **que se extiende, transversalmente, entre los ejes centrales de los paños de losa adyacentes a cada lado del eje de los apoyos**.

13.6.2.2. La **suma de los valores absolutos del momento positivo mayorado y el promedio de los momentos negativos mayorados de un tramo**, en cada dirección, debe ser igual o mayor que el valor obtenido de la siguiente expresión:

$$M_o = \frac{q_u l_2 l_n^2}{8} \quad (13-4)$$

siendo:

l_n la longitud de la luz libre del tramo (medida entre las caras de los apoyos) en la dirección en que se determinan los momentos.

13.6.2.3. Cuando las **luzes de los tramos transversales de los paños de losa**, ubicados a ambos lados del eje central de los apoyos sean diferentes, el **valor de l_2 en la expresión (13-4) se debe considerar como el promedio de las luces de los tramos transversales de los dos paños adyacentes**.

13.6.2.4. Cuando se considere el tramo adyacente y paralelo a un borde de la estructura (en la dirección de éste), **se debe sustituir el valor de ℓ_2 en la expresión (13-4), por la distancia desde el borde al eje central del paño de losa considerado.**

13.6.2.5. La **luz libre**, ℓ_n , se debe medir entre las **caras interiores de las columnas, capiteles, ménsulas o tabiques.**

El valor de ℓ_n utilizado en la expresión (13-4) debe ser:

$$\ell_n \geq 0,65 \ell_1$$

Cuando la sección transversal de los elementos de apoyo no sea rectangular, (círculo, polígono regular, etc.), o sus lados no sean paralelos a la dirección del eje considerado, dicha sección se debe sustituir en los cálculos, por una **sección cuadrada equivalente de igual área.**

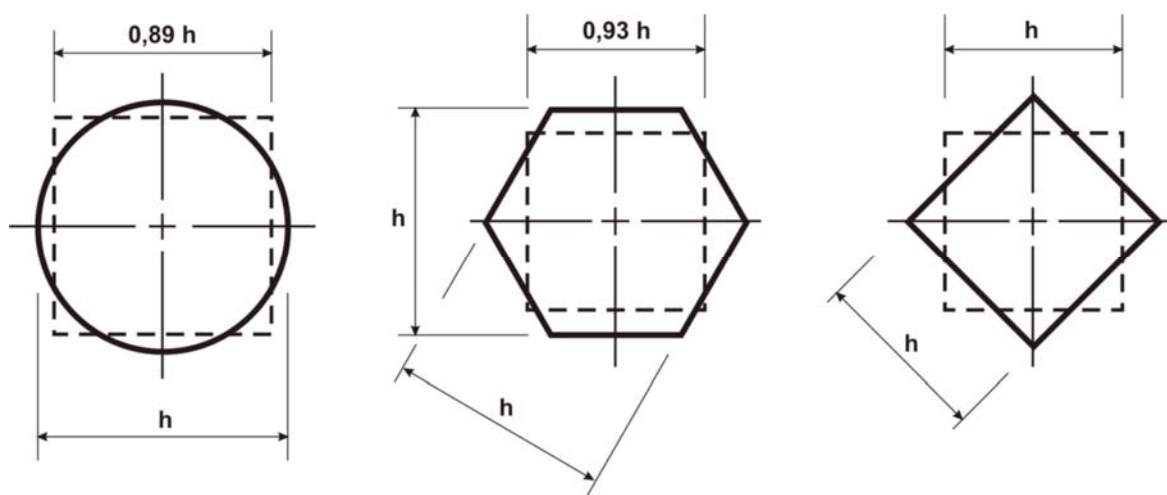


Figura 13.6.2.5. Secciones cuadradas equivalentes para distintos elementos de apoyo.

13.6.3. Momentos mayorados negativos y positivos

13.6.3.1. Los **momentos negativos mayorados** se deben determinar en la **sección correspondiente a la cara de los elementos de apoyo de sección rectangular.** Los apoyos de forma circular o de polígono regular se deben considerar como apoyos cuadrados de igual área.

13.6.3.2. En un **tramo interior**, el momento mayorado total M_o se debe distribuir como se indica a continuación:

Momento negativo mayorado	0,65 M_o
Momento positivo mayorado	0,35 M_o

13.6.3.3. En un **tramo extremo**, el momento mayorado total M_o se debe distribuir como se indica en la Tabla 13.6.3.3.

Tabla 13.6.3.3. Distribución de los momentos isostáticos mayorados totales M_o

Momento mayorado M_o	(1)	(2)	(3)		(4)	(5)
	Borde exterior articulado	Losa con vigas entre todos los apoyos	Losa sin viga entre apoyos interiores		Con viga de borde	Borde exterior empotrado
			Sin viga de borde	Con viga de borde		
Negativo interior	0,75	0,70	0,70	0,70	0,70	0,65
Positivo	0,63	0,57	0,52	0,52	0,50	0,35
Negativo exterior	0	0,16	0,26	0,26	0,30	0,65

13.6.3.4. Las **secciones solicitadas por momentos negativos** se deben diseñar para resistir **el mayor de los dos momentos interiores mayorados**, determinados para los tramos con un apoyo común, siempre que no se realice un análisis para distribuir el **momento no balanceado** de acuerdo con las rigideces de los elementos concurrentes.

13.6.3.5. Las **vigas de borde, o los bordes de la losa**, se deben dimensionar para **resistir por torsión** la parte proporcional de los momentos exteriores negativos mayorados que les corresponden.

13.6.3.6. El **momento para carga gravitatoria** que se debe transmitir entre la **losa sin viga y una columna de borde**, de acuerdo con el artículo 13.5.3.1., debe ser $0,3 M_o$.

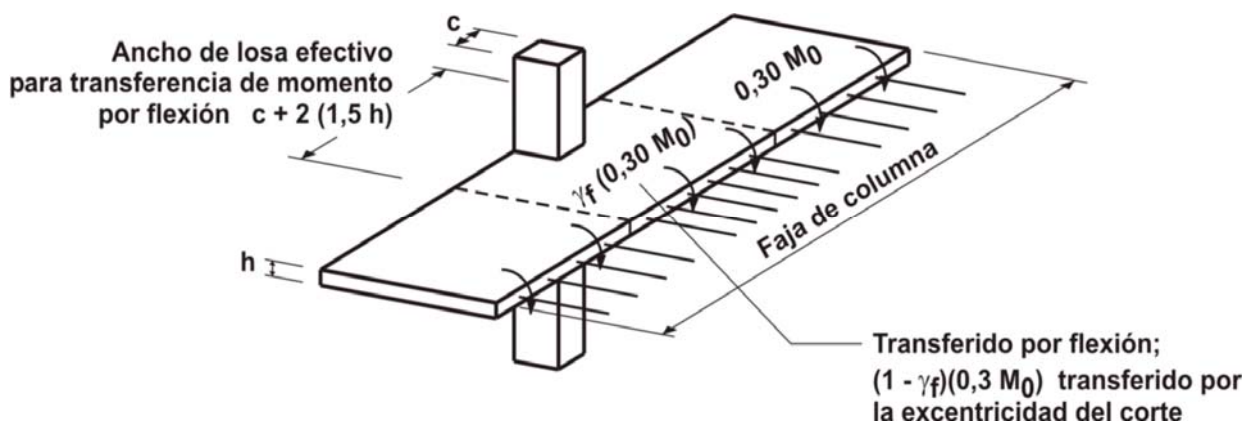


Figura 13.6.3.6. Transferencia del momento negativo en la sección de apoyo exterior de una losa sin vigas.

13.6.4. Momentos mayorados en las fajas de columna

13.6.4.1. Las **fajas de columna** se deben dimensionar para resistir los porcentajes del **momento negativo interior mayorado** que se especifican en la Tabla 13.6.4.1.

Tabla 13.6.4.1. Momentos negativos interiores mayorados en las fajas de columna

l_2 / l_1	0,5	1,0	2,0
$(\alpha_{f1} l_2 / l_1) = 0$	75	75	75
$(\alpha_{f1} l_2 / l_1) \geq 1,0$	90	75	45
Para valores intermedios se debe interpolar linealmente			

13.6.4.2. Las **fajas de columna** se deben dimensionar para resistir los porcentajes del **momento negativo exterior mayorado** que se especifican en la Tabla 13.6.4.2.

Tabla 13.6.4.2. Momentos negativos exteriores mayorados en las fajas de columnas

l_2 / l_1		0,5	1,0	2,0
$(\alpha_{f1} l_2 / l_1) = 0$	$\beta_t = 0$	100	100	100
	$\beta_t \geq 2,5$	75	75	75
$(\alpha_{f1} l_2 / l_1) \geq 1,0$	$\beta_t = 0$	100	100	100
	$\beta_t \geq 2,5$	90	75	45

Para valores intermedios se debe interpolar linealmente entre los valores dados en la Tabla 13.6.4.2., determinando β_t con la expresión (13-5) y C con la expresión (13-6):

$$\beta_t = \frac{E_{cb} C}{2 E_{cs} I_s} \quad (13-5)$$

$$C = \sum \left(1 - 0,63 \frac{x}{y} \right) \frac{x^3 y}{3} \quad (13-6)$$

La constante **C** para secciones **T** o **L** se puede determinar dividiendo la sección en partes rectangulares y sumando los valores de **C** para cada parte.

13.6.4.3. Cuando los **apoyos** consistan en **columnas o tabiques** que se extienden una distancia igual o mayor que **3/4 de la longitud l_2** utilizada para determinar **M_o** , los **momentos negativos** se deben considerar uniformemente distribuidos a través de l_2 .

13.6.4.4. Las **fajas de columna** se deben dimensionar para resistir los porcentajes de los **momentos positivos mayorados** que se especifican en la Tabla 13.6.4.4.

Tabla 13.6.4.4. Momentos positivos mayorados en las fajas de columnas

l_2 / l_1	0,5	1,0	2,0
$(\alpha_{f1} l_2 / l_1) = 0$	60	60	60
$(\alpha_{f1} l_2 / l_1) \geq 1,0$	90	75	45

Para valores intermedios se debe interpolar linealmente

13.6.4.5. En losas con vigas entre los apoyos, **la parte de la losa ubicada en la faja de columna** se debe dimensionar para resistir el **porcentaje de los momentos de la faja de columna que no sean resistidos por las vigas**.

13.6.5. Momentos mayorados en las vigas

13.6.5.1. Cuando se verifique que $(\alpha_{f1} l_2 / l_1) \geq 1$, las **vigas entre los apoyos**, se deben dimensionar para resistir el **85 % de los momentos de la faja de columna**.

13.6.5.2. Cuando se verifique que $0 \leq (\alpha_{f1} l_2 / l_1) \leq 1,0$, el **porcentaje de los momentos de la faja de columna que debe ser resistida por las vigas, se obtendrá por interpolación lineal entre 85 % y 0 %**.

13.6.5.3. Además de los momentos calculados para las cargas uniformes, de acuerdo con lo especificado en los artículos 13.6.2.2. 13.6.5.1. y 13.6.5.2., **las vigas se deben dimensionar para resistir los momentos producidos por las cargas concentradas o lineales** aplicadas directamente sobre ellas, incluyendo el **peso propio del alma que se encuentre por encima o por debajo de la losa**.

13.6.6. Momentos mayorados en las fajas intermedias

13.6.6.1. El **porcentaje de los momentos mayorados, positivos y negativos**, que no es resistido por las fajas de columna, se debe asignar, en forma proporcional, a **cada una de las semifajas intermedias que corresponda**.

13.6.6.2. Cada *faja intermedia* se debe dimensionar para resistir la suma de los momentos asignados a sus dos mitades de faja.

13.6.6.3. Una *faja intermedia adyacente y paralela a un borde apoyado en un tabique*, se debe dimensionar para resistir el doble del momento asignado a la semifaja intermedia, correspondiente a la primera hilera de los apoyos interiores.

13.6.7. Modificación de los momentos mayorados

Los *momentos mayorados positivos y negativos* se pueden *modificar en un 10 %*, siempre que el *momento total del paño de la losa*, en la dirección considerada, sea igual o mayor que el requerido por la expresión (13-4).

13.6.8. Esfuerzos de corte mayorados en los sistemas de losas con vigas

13.6.8.1. Las vigas con $(\alpha_{f1} l_2 / l_1) \geq 1,0$, se deben dimensionar para *resistir el esfuerzo de corte producido por las cargas mayoradas* correspondientes a las *áreas tributarias* limitadas por líneas a 45° , trazadas desde las esquinas de las losas y los ejes de las losas adyacentes paralelos a los lados mayores.

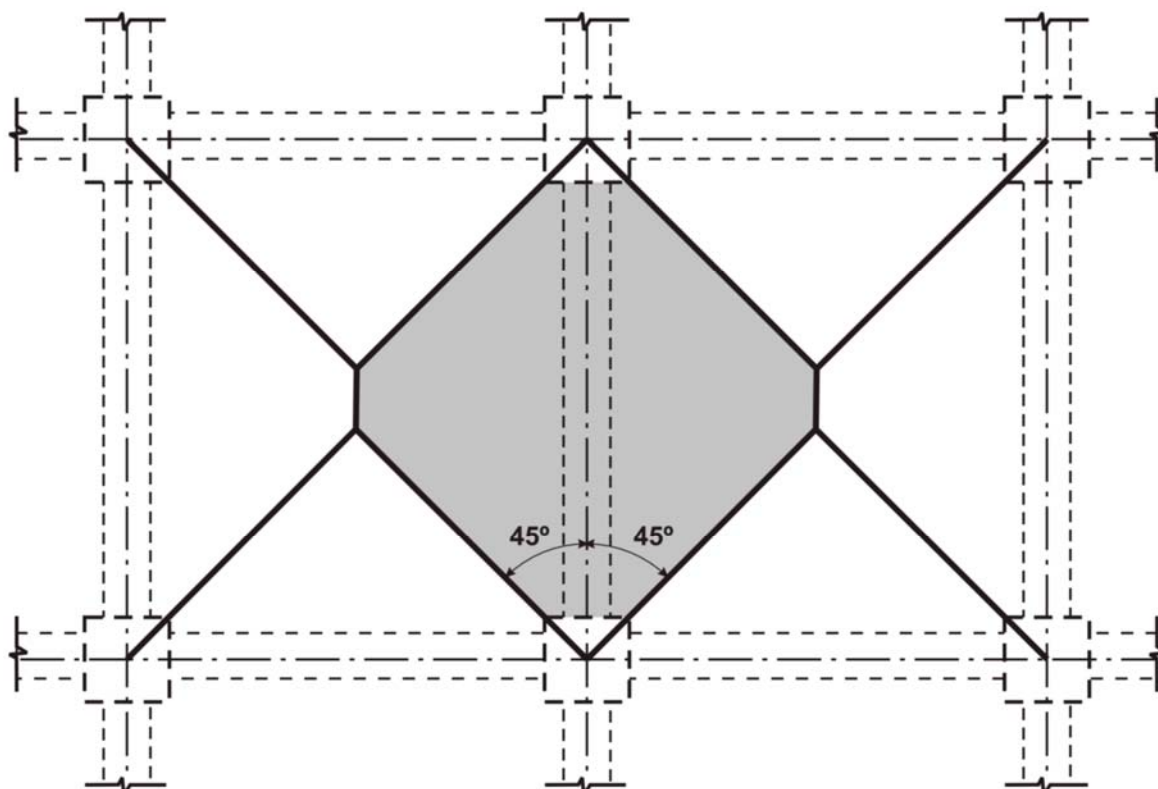


Figura 13.6.8. Área tributaria para los esfuerzos de corte en una viga interior.

13.6.8.2. Cuando las **vigas** se dimensionen con una relación $(\alpha_{f1} \ell_2 / \ell_1) < 1,0$ para **resistir el esfuerzo de corte**, se podrá interpolar linealmente suponiendo que la viga no toma carga para $\alpha_{f1} = 0$.

13.6.8.3. Además de los esfuerzos de corte calculados de acuerdo con los artículos 13.6.8.1. y 13.6.8.2., **todas las vigas se deben dimensionar para resistir los esfuerzos de corte producidos por las cargas mayoradas, aplicadas directamente sobre ellas.**

13.6.8.4. La **resistencia al corte de la losa**, se puede determinar suponiendo que la carga se distribuye entre las vigas de apoyo, de acuerdo con los artículos 13.6.8.1. ó 13.6.8.2.

Cada paño de losa se debe dimensionar para obtener la resistencia al esfuerzo de corte total correspondiente al paño considerado.

13.6.8.5. La **resistencia al corte** debe satisfacer los requisitos especificados en el Capítulo 11.

13.6.9. Momentos mayorados en las columnas y en los tabiques

13.6.9.1. Las **columnas y los tabiques contruidos monolíticamente con un sistema de losas**, se deben dimensionar para los momentos producidos por las **cargas mayoradas** que actúan sobre el sistema de losas.

13.6.9.2. En **un apoyo interior**, los elementos de apoyo que se ubican por arriba y por debajo de la losa, se deben dimensionar para resistir el **momento mayorado** determinado con la expresión (13-7), en **proporción directa a sus rigidices**, siempre que no se realice un análisis general.

$$M_u = 0,07 \left[(q_{Du} + 0,5 q_{Lu}) \ell_2 \ell_n^2 - q'_{Du} \ell_2 (\ell'_n)^2 \right] \quad (13-7)$$

siendo:

q'_{Du} , ℓ'_2 y ℓ'_n los valores que corresponden al **tramo más corto**.

13.7. MÉTODO DEL PÓRTICO EQUIVALENTE

13.7.1. Hipótesis

El diseño de los sistemas de losas por el **Método del Pórtico Equivalente** se fundamenta en las hipótesis establecidas en los artículos 13.7.2. a 13.7.6. inclusive. Todas las secciones de las losas y los elementos de apoyo se deben dimensionar para los momentos y esfuerzos de corte obtenidos de acuerdo con ellas.

13.7.1.1. Cuando se utilicen capiteles metálicos en las columnas, se permite considerar su contribución a la rigidez y a la resistencia a flexión y a corte.

13.7.1.2. Este Reglamento permite **no considerar** la variación de la longitud de las columnas y de las losas debido a los esfuerzos axiales al igual que las deformaciones debidas al esfuerzo de corte.

13.7.2. Definición del método

13.7.2.1. El método considera que la estructura está constituida por **pórticos equivalentes** según los ejes de columnas, en las direcciones longitudinal y transversal al edificio.

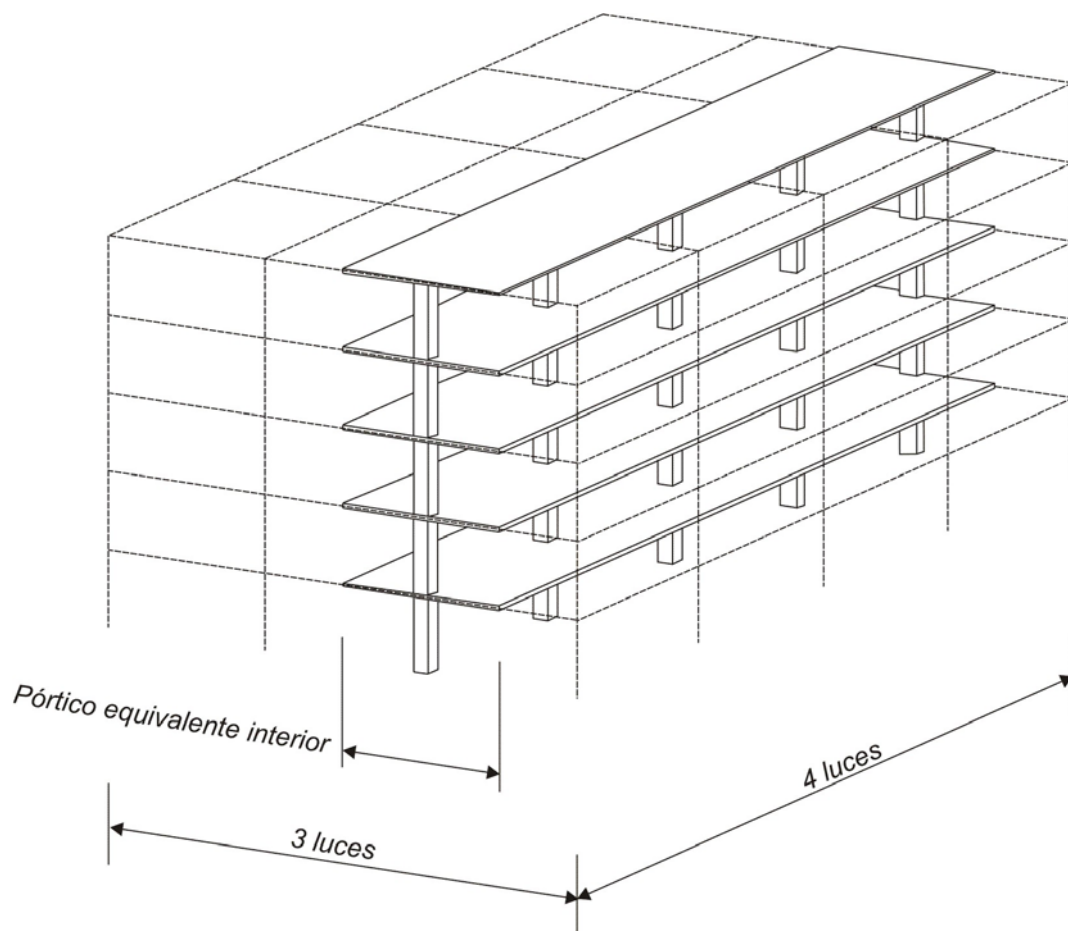


Figura 13.7.2.1.a). Pórtico equivalente para un edificio de 5 pisos

13.7.2.2. Cada pórtico consiste en una hilera de columnas o apoyos y fajas de losa-viga, limitadas lateralmente por el eje central del paño de losa correspondiente a cada lado del eje de las columnas o de los apoyos.

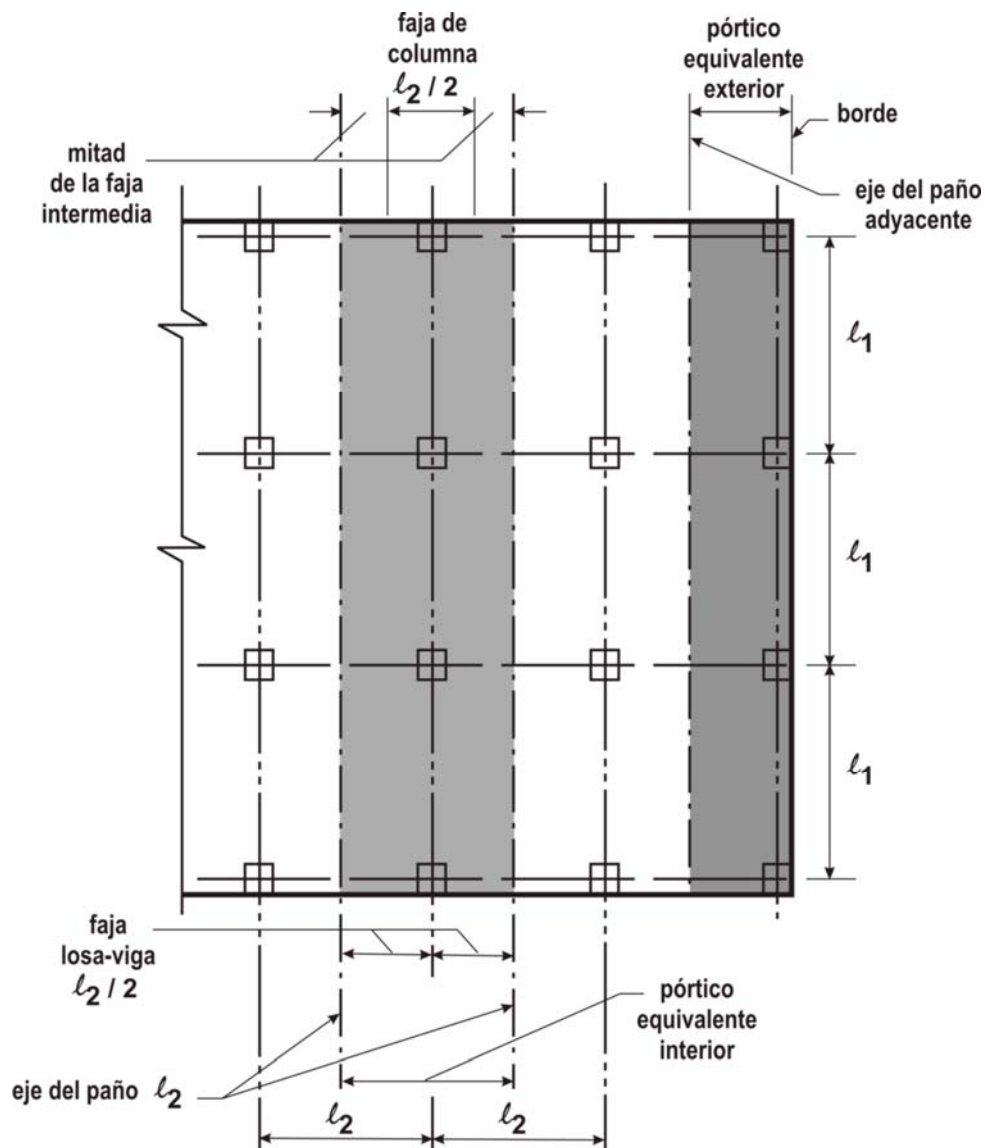


Figura 13.7.2.1.b). Definición de pórtico equivalente en planta.

13.7.2.3. El método supone que las columnas o apoyos están unidos a las fajas de losa-viga mediante **elementos torsionales** (ver el artículo 13.7.5.), **transversales a la dirección del tramo para el cual se calculan los momentos**, que se extienden, a cada lado de la columna, hasta los ejes centrales de los paños de losa laterales.

13.7.2.4. Los **pórticos adyacentes y paralelos a un borde de la estructura**, deben estar limitados por dicho borde y por el eje central del paño de losa adyacente.

13.7.2.5. Cada pórtico equivalente se puede analizar como una estructura completa. En forma alternativa, para las cargas gravitatorias se puede realizar un análisis de cada entrepiso o cubierta, **considerando empotrados los extremos más alejados de las columnas.**

13.7.2.6. Cuando los **sistemas losas-viga** se analicen en forma separada, se podrá determinar el momento en un apoyo dado, suponiendo que la losa-viga está empotrada en cualquier apoyo distante dos tramos del considerado, siempre que la losa continúe más allá de dicho punto.

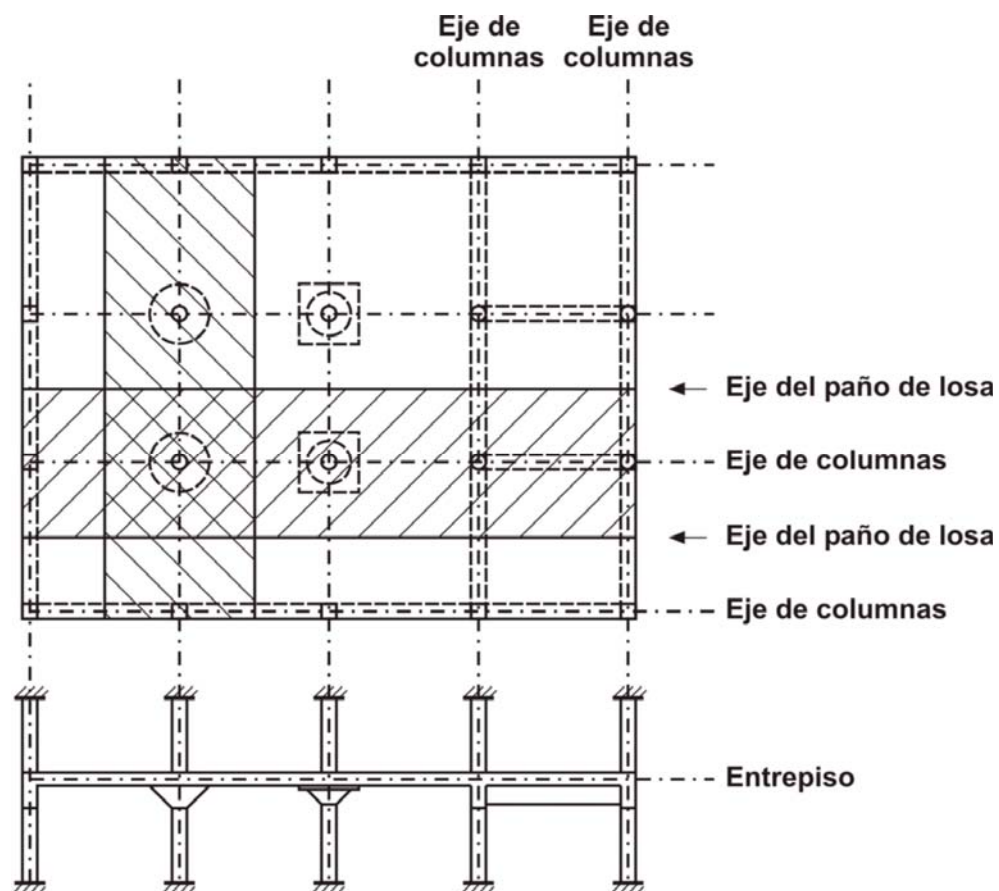


Figura 13.7.2.2. Idealización de un edificio para el análisis con el método del pórtico equivalente. (adaptado de la referencia 7.19).

13.7.3. Sistema losa-viga

13.7.3.1. El **momento de inercia de un sistema losa-viga**, en cualquier sección transversal fuera del nudo o capitel de la columna, se puede determinar utilizando el área total o bruta de hormigón.

13.7.3.2. La **variación del momento de inercia** a lo largo de los ejes de los sistemas losa-viga se debe considerar en todas las determinaciones que se realicen.

13.7.3.3. El **momento de inercia del sistema losa-viga**, desde el centro de la columna hasta la cara de la columna, ménsula o capitel, **se debe suponer igual al momento de inercia del sistema losa-viga en la cara de la columna, ménsula o capitel, dividido por el término $(1-c_2/\ell_2)^2$** , donde los valores de c_2 y ℓ_2 se miden transversalmente a la dirección del tramo para el cual se determinan los momentos.

13.7.4. Columnas

13.7.4.1. El **momento de inercia de las columnas**, en cualquier sección transversal fuera de los nudos o capiteles de columna, se puede determinar utilizando **el área total o bruta de hormigón**.

13.7.4.2. La **variación del momento de inercia a lo largo de los ejes de las columnas se debe considerar en todas las determinaciones que se realicen**.

13.7.4.3. El **momento de inercia de las columnas en el nudo**, en el tramo comprendido entre la sección superior y la inferior del sistema losa-viga, se puede suponer infinito.

13.7.5. Elementos torsionales

13.7.5.1. Los **elementos torsionales** (ver el artículo 13.7.2.3.) se deben suponer con una **sección transversal constante en toda su longitud**, que será la mayor de las siguientes opciones:

- a) Una parte de la losa que tenga un ancho igual al de la columna, ménsula o capitel, en la dirección del tramo para el cual se determinan los momentos;
- b) Para **sistemas monolíticos u hormigonados en una sola etapa**, la parte de la losa especificada en a) más la parte de la viga transversal existente por arriba y por debajo de la losa;
- c) La viga transversal, como se define en el artículo 13.2.4.

13.7.5.2. Cuando las vigas formen pórticos con las columnas en la dirección del tramo para el cual se determinan los momentos, la rigidez torsional se debe multiplicar por la relación entre el momento de inercia de la losa con dichas vigas y el momento de inercia de la losa sin dichas vigas.

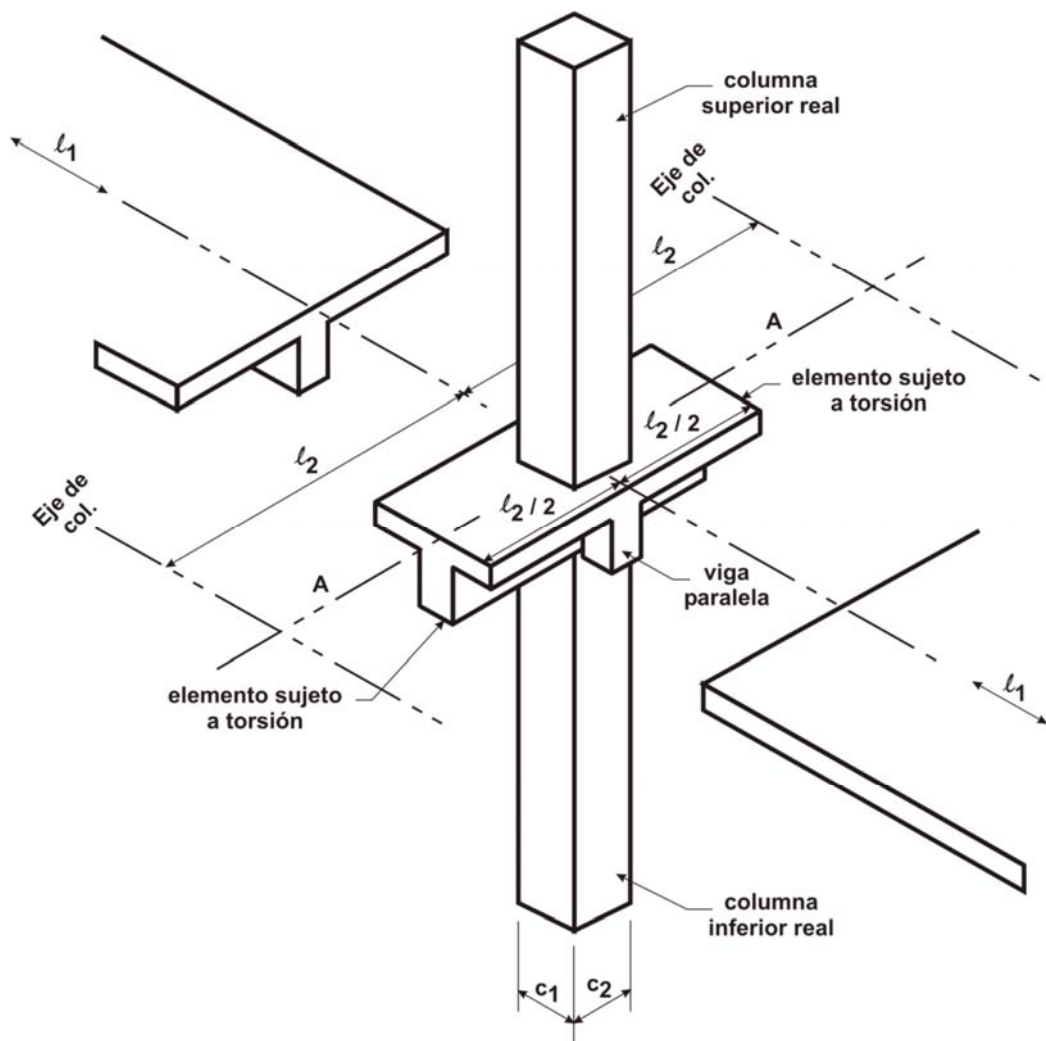


Figura 13.7.4. Columna equivalente (columna y elementos torsionales).

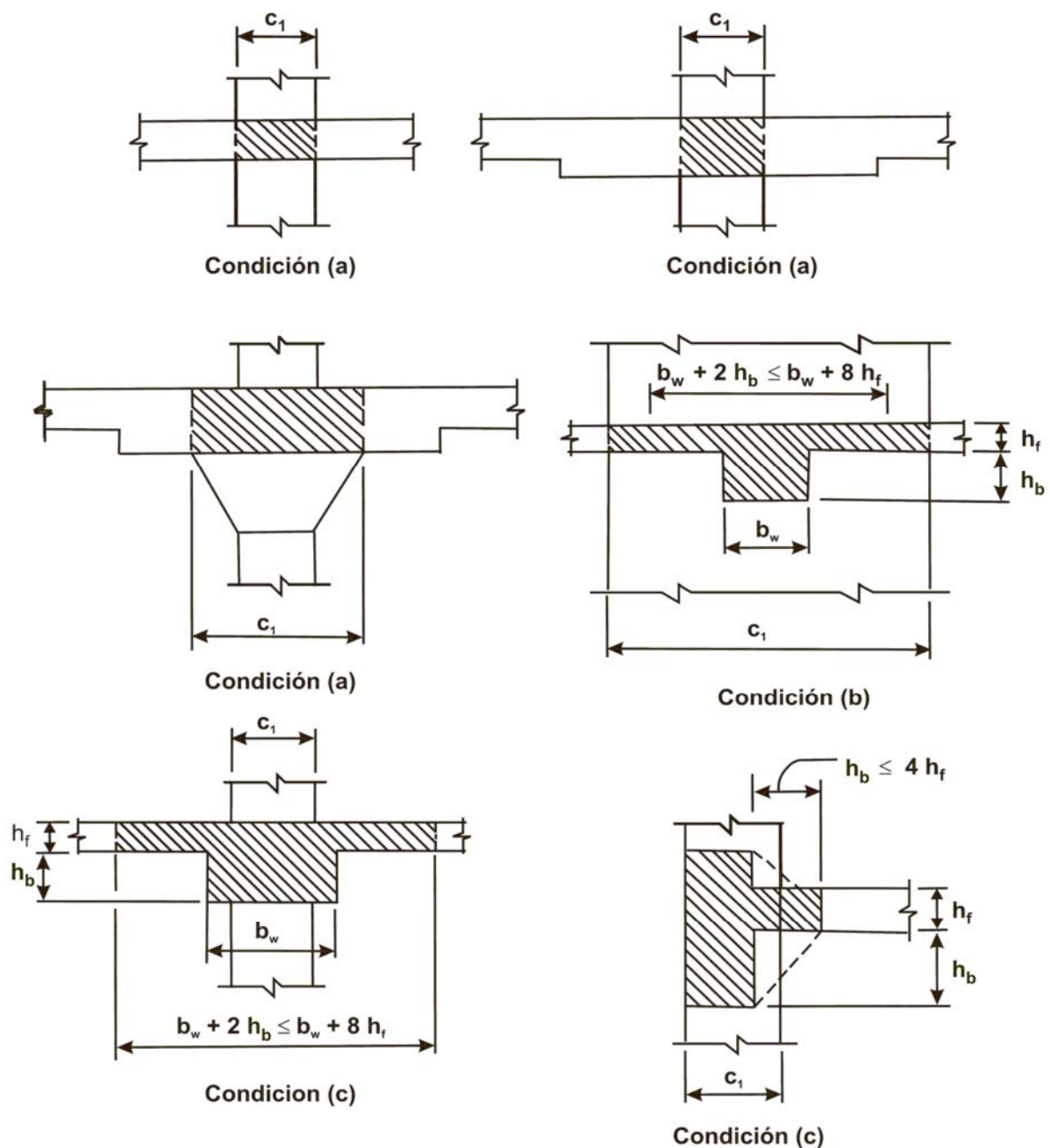


Figura 13.7.5.1. Elementos torsionales.

13.7.6. Ubicación de la sobrecarga

13.7.6.1. Cuando se conozca la **distribución de las cargas**, el pórtico equivalente se debe analizar para dicha distribución de cargas.

13.7.6.2. Cuando la sobrecarga sea variable, pero **no supere 3/4 de la carga permanente**, o bien la naturaleza de la **sobrecarga** sea tal que todas las losas se carguen en forma simultánea, se permite suponer que los **momentos máximos mayorados en todas las secciones**, se van a producir con la **sobrecarga total mayorada** actuando en todo el **sistema de losas**.

13.7.6.3. Para condiciones de carga distintas a las definidas en el artículo 13.7.6.2., se puede suponer que:

- a) el **momento máximo positivo mayorado**, cerca del centro del tramo de una losa, se produce bajo la acción de **3/4 de la sobrecarga total mayorada actuando sobre el paño de losa considerado y sobre los paños alternados**;
- b) el **momento máximo negativo mayorado**, en un apoyo, se produce bajo la acción de **3/4 de la sobrecarga total actuando solamente en los dos paños de losa adyacentes** al apoyo considerado.

13.7.6.4. Los **momentos mayorados** no deben ser menores que los que se producen con la sobrecarga total mayorada actuando simultáneamente en todas las losas.

13.7.7. Momentos mayorados

13.7.7.1. En los **apoyos interiores**, la **sección crítica para el momento negativo mayorado** (tanto en la faja de columna como en las fajas intermedias) se debe considerar en el borde de los apoyos rectilíneos, pero como máximo a una distancia igual a **0,175 l_1** desde el centro de la columna. Ver la Figura 13.7.7.

13.7.7.2. En los **apoyos exteriores** provistos de ménsulas o capiteles, la **sección crítica para el momento negativo mayorado** en el tramo perpendicular a un borde, se debe considerar situada a una distancia, del borde del elemento de apoyo, como máximo igual a **1/2 de la proyección de la ménsula o capitel**, más allá de la cara del elemento de apoyo. Ver la Figura 13.7.7.

13.7.7.3. Con el objeto de definir la **posición de la sección crítica para el momento negativo de diseño**, los apoyos circulares o en forma de polígono regular se deben considerar como **apoyos cuadrados equivalentes de igual área**. Ver la Figura 13.7.7.

13.7.7.4. Cuando se analicen con el **Método del Pórtico Equivalente** aquellos **sistemas de losas** que verifican las limitaciones especificadas en el artículo 13.6.1., los momentos resultantes calculados se podrán reducir en una proporción tal, que **la suma de los valores absolutos de los momentos positivos, y el promedio de los momentos negativos utilizados para el diseño, no supere el valor obtenido con la expresión (13-4)**.

13.7.7.5. Los momentos en las **secciones críticas de una faja de losa-viga** en cada pórtico se pueden distribuir a las fajas de columna, vigas y fajas intermedias, de acuerdo con las especificaciones de los artículos 13.6.4., 13.6.5. y 13.6.6., siempre que se verifiquen los requisitos establecidos en el artículo 13.6.1.6.

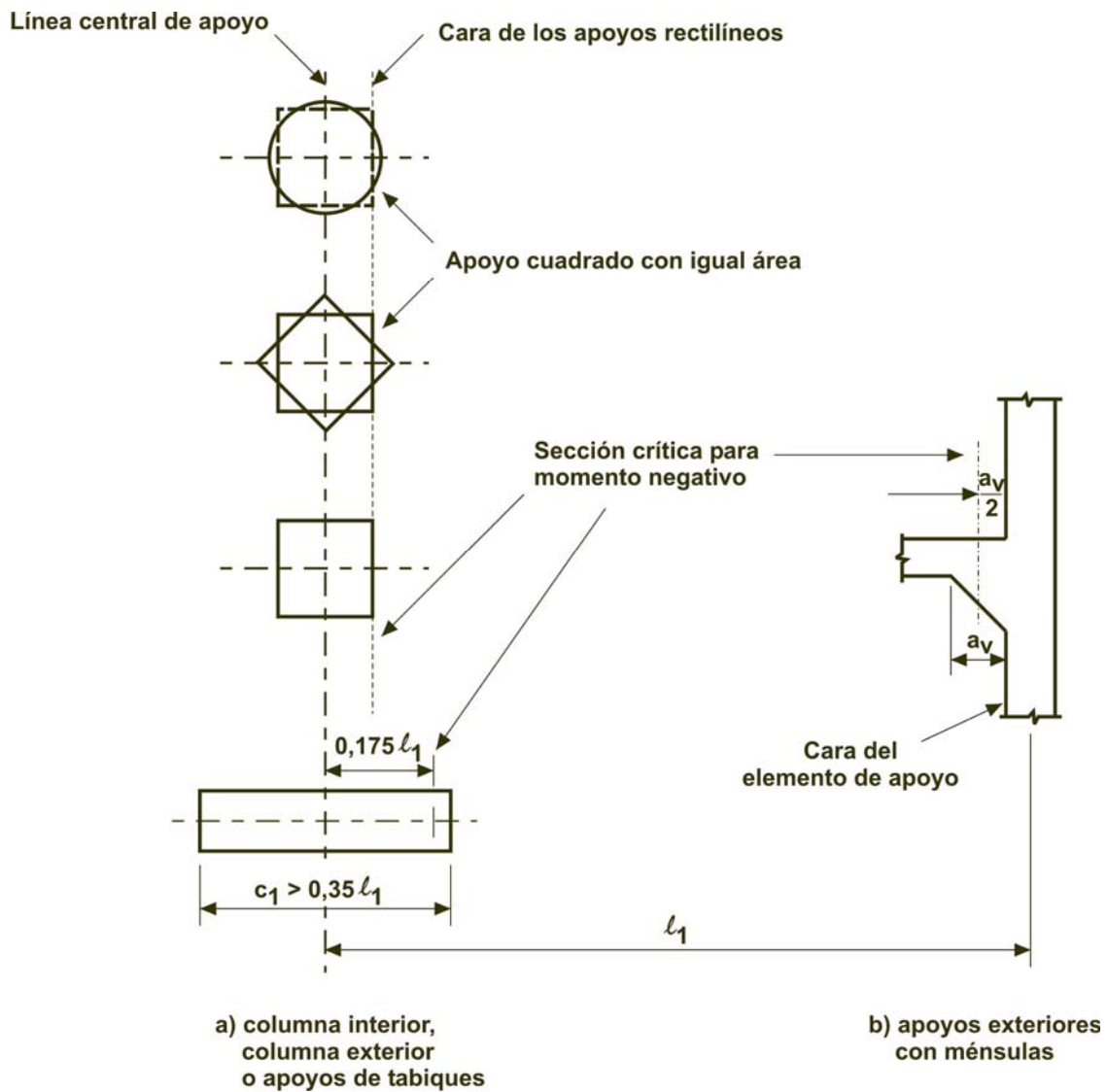


Figura 13.7.7. Secciones críticas para determinar los momentos negativos de diseño.

CAPÍTULO 14. TABIQUES

14.0. SIMBOLOGÍA

A_g	área total o bruta de la sección de hormigón, en mm^2 . En una sección hueca, A_g es el área de hormigón solamente y no incluye el área del o los vacíos. Ver el artículo 11.6.1.
A_s	área de la armadura longitudinal traccionada, no tesa, en mm^2 .
d	distancia desde la fibra comprimida extrema hasta el baricentro de la armadura longitudinal traccionada, no tesa, (altura útil), en mm.
E_c	módulo de elasticidad del hormigón, en MPa.
E_s	módulo de elasticidad del acero de la armadura, no tesa, en MPa.
f_c'	resistencia especificada a la compresión del hormigón, en MPa.
f_r	módulo de rotura del hormigón o resistencia a la tracción por flexión del hormigón, en MPa. Es una tensión teórica de tracción correspondiente a la rotura por flexión del hormigón, calculada como si la distribución de tensiones fuera lineal. Ver el artículo 9.5.2.3.
f_y	tensión de fluencia especificada de la armadura longitudinal no tesa (corresponde al límite de la fluencia de la norma IRAM-IAS), en MPa.
h	espesor o altura total de la sección transversal de un elemento, en mm.
I_{cr}	momento de inercia de la sección fisurada de hormigón, en mm^4 .
I_e	momento de inercia efectivo para el cálculo de las flechas, en mm^4 . Ver el artículo 9.5.2.3.
k	factor de longitud efectiva para elementos comprimidos.
l_c	longitud de un elemento comprimido en un pórtico, medida entre los ejes de los nudos del pórtico, en mm.
l_w	longitud total de un tabique o longitud del segmento de tabique considerado en la dirección del esfuerzo de corte, en mm.
M	momento máximo sin mayorar debido a las cargas de servicio, incluyendo los efectos P- Δ , en N mm.

- M_a momento máximo sin mayorar en un elemento, para la etapa en la que se calcula su flecha, en N mm.
- M_{cr} momento de fisuración, en N mm. Ver el artículo 9.5.2.3.
- M_n momento flexor resistente nominal de una sección, en N mm. $M_n = A_s f_y (d - \frac{a}{2})$.
- M_{sa} momento máximo aplicado, sin mayorar, debido a las cargas de servicio, **sin incluir** los efectos P- Δ , en N mm.
- M_u momento mayorado en la sección considerada, en N mm.
- M_{ua} momento en una sección ubicada en la mitad de la altura del tabique debido a las cargas horizontales y verticales excéntricas mayoradas, en N mm.
- P_n resistencia nominal para la carga axial (resistencia axial nominal) de la sección transversal, en N.
- P_s carga axial sin mayorar en la sección de diseño, (en la mitad de la altura), incluyendo los efectos del peso propio, en N.
- P_u esfuerzo axial mayorado para una excentricidad dada ($P_u \leq \phi P_n$), en N. Se debe considerar positivo para compresión y negativo para tracción.
- Δ_s flecha máxima en la mitad de la altura, o en una ubicación próxima a la mitad de la altura, debida a las **cargas de servicio**, en mm.
- Δ_u flecha por flexión en la mitad de la altura de un tabique debida a las **cargas mayoradas**, en mm.
- ϕ factor de reducción de la resistencia. Ver el artículo 9.3.
- ρ_b cuantía de la armadura que produce condiciones de deformación balanceadas; relación entre A_s y $b d$ ($\rho_b = A_s / b d$). Ver el artículo 10.3.2.
- ρ_l cuantía de la armadura longitudinal distribuida referida al área total o bruta de hormigón, perpendicular a la armadura A_{cv} . A_{cv} es el área de la sección de hormigón limitada por el espesor del alma y la longitud de la sección en la dirección del esfuerzo de corte considerado, en mm².
- ρ_t cuantía de la armadura transversal distribuida, referida al área total o bruta de hormigón, perpendicular a dicha armadura.

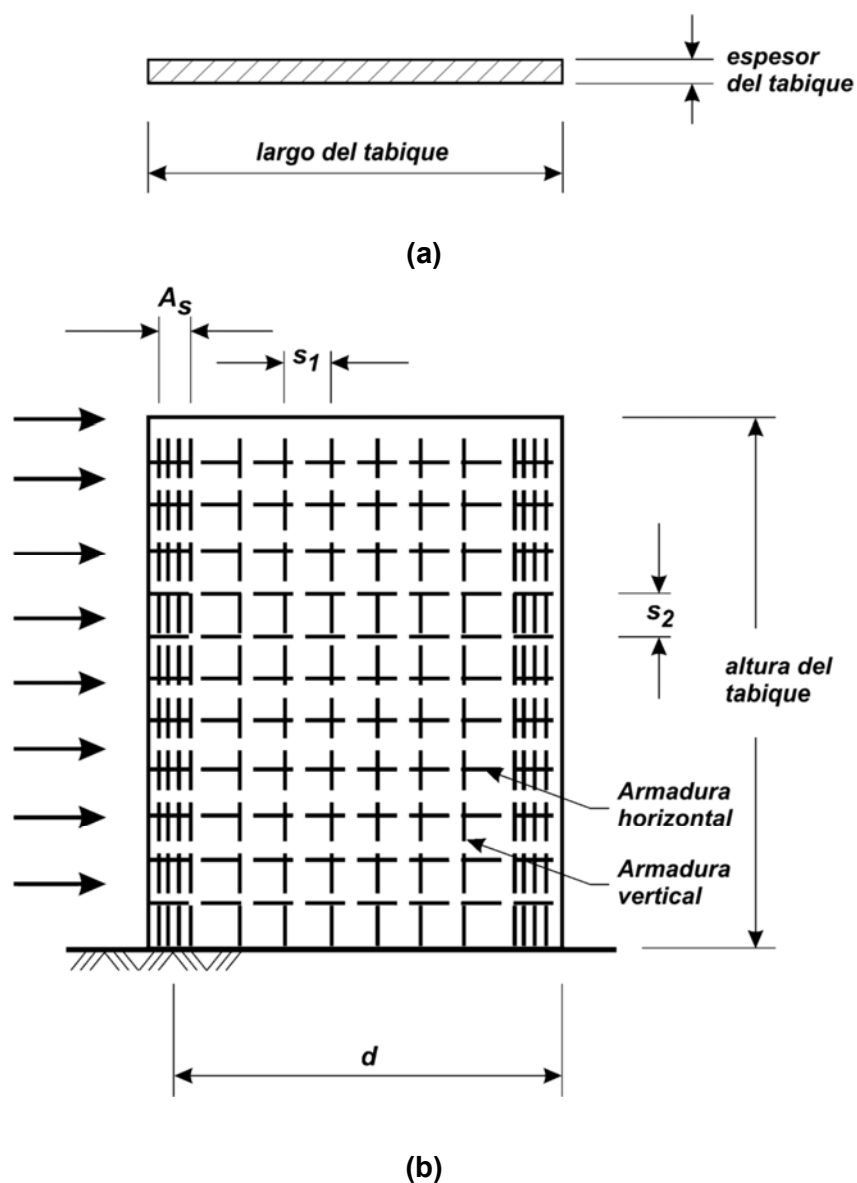


Figura 14.0. Geometría y armadura de un tabique convencional: a) sección transversal; b) vista en altura.

14.1. CAMPO DE VALIDEZ

14.1.1. Las prescripciones de este Capítulo se aplican al diseño de **tabiques sometidos a carga axial, con o sin flexión**.

14.1.2. Los **muros de contención** en voladizo se deben diseñar de acuerdo con las disposiciones del Capítulo 10, pero con una **armadura horizontal mínima** de acuerdo con el artículo 14.3.3.

14.2. REQUISITOS GENERALES

14.2.1. Los tabiques se deben diseñar para **cargas excéntricas** y para cualquier otra **carga horizontal** o de cualquier otro tipo, a la que pudieran estar sometidos.

14.2.2. Los tabiques sometidos a cargas axiales se deben diseñar de acuerdo con los artículos 14.2., 14.3. y con los artículos 14.4., 14.5. ó 14.8. según corresponda.

14.2.3. El dimensionamiento a corte se debe realizar de acuerdo con el artículo 11.10.

14.2.4. La **longitud total de un tabique** ℓ_w , que se puede considerar como **efectiva** para cada carga concentrada debe ser:

$$\ell_w \left\{ \begin{array}{l} \leq \text{que la distancia entre los centros de las cargas,} \\ \leq \text{que el ancho del elemento o apoyo que transmite la} \\ \text{carga concentrada más cuatro veces el espesor del tabique} \end{array} \right.$$

a menos que un análisis detallado demuestre lo contrario.

14.2.5. Los **elementos comprimidos construidos monolíticamente con tabiques** deben cumplir las especificaciones establecidas en el artículo 10.8.2.

14.2.6. Los tabiques se deben **anclar** a los elementos que los intersectan, tales como **entrepisos o cubiertas**, o bien a **columnas, pilastras, contrafuertes, tabiques transversales y zapatas**.

14.2.7. Cuando el análisis estructural demuestre que **el tabique tiene la resistencia y estabilidad adecuadas**, se podrán obviar las limitaciones de la cuantía de armadura y del espesor establecidas en los artículos 14.3. y 14.5.

14.2.8. La transferencia de las fuerzas a la fundación, en la base del tabique, se deben realizar de acuerdo con el artículo 15.8.

14.3. ARMADURA MÍNIMA

14.3.1. La **armadura mínima vertical y horizontal** debe cumplir con las especificaciones de los artículos 14.3.2. y 14.3.3., a menos que se requiera una cantidad mayor por corte, de acuerdo con los artículos 11.10.8. y 11.10.9.

14.3.2. La cuantía mínima de la **armadura vertical** referida a la sección total o bruta de hormigón, ρ_l , debe ser:

- a) **0,0012** para barras o alambres conformados con $d_b \leq 16 \text{ mm}$ y con $f_y \geq 420 \text{ MPa}$, ó
- b) **0,0015** para otras barras conformadas, ó

- c) **0,0012** para mallas de acero soldadas de alambres lisos o conformados con $d_b \leq 16 \text{ mm}$.

14.3.3. La cuantía mínima de la **armadura horizontal** referida a la sección total o bruta del hormigón, ρ_t , debe ser:

- a) **0,0020** para barras o alambres conformados con $d_b \leq 16 \text{ mm}$ y con $f_y \geq 420 \text{ MPa}$, ó
- b) **0,0025** para otras barras conformadas, ó
- c) **0,0020** para mallas de acero soldadas de alambres lisos o conformados con $d_b \leq 16 \text{ mm}$

14.3.4. Los **tabiques con un espesor mayor que 250 mm**, excepto los tabiques de submuración o de contención enterrados, deben contar con armadura en cada dirección, ubicada en dos capas paralelas a las caras del tabique, de acuerdo con las siguientes indicaciones:

- a) una capa con una sección de armadura comprendida entre **1/2** y **2/3** de la armadura total necesaria en cada dirección, se debe colocar a una distancia de la superficie exterior, igual o mayor que **50 mm**, pero menor que **1/3** del espesor del tabique.
- b) la otra capa, consistente en el resto de la armadura necesaria en esa dirección, se debe colocar a una distancia de la superficie interior, igual o mayor que **20 mm**, pero igual o menor que **1/3** del espesor del tabique.

De ambos valores el que resulte menor.

14.3.5. La **separación de las armaduras vertical y horizontal** debe ser:

- a) igual o menor que **tres veces el espesor** del tabique.
- b) igual o menor que **300 mm**.

14.3.6. La **armadura vertical** no necesita estar encerrada por estribos horizontales cerrados cuando:

- sea $\leq 0,01$ veces el área de la sección total de hormigón, o
- no se requiera como armadura de compresión.

14.3.7. Además de la armadura mínima exigida en el artículo 14.3.1., se deben colocar por lo menos **dos barras o alambres** con $d_b = 16 \text{ mm}$ en los bordes de todas las aberturas de ventanas y puertas. Estas barras o alambres se deben prolongar más allá de las esquinas de las aberturas, en una longitud:

- a) igual a la longitud de anclaje de las barras, pero siempre
- b) $\geq 600 \text{ mm}$.

14.4. TABIQUES DISEÑADOS COMO ELEMENTOS COMPRIMIDOS

Con excepción de lo establecido en el artículo 14.5, los tabiques sometidos a carga axial o a una combinación de carga axial y de flexión, se deben diseñar como elementos comprimidos de acuerdo con las disposiciones establecidas en los artículos 10.2., 10.3, 10.10, 10.11, 10.12, 10.13, 10.14., 10.17., 14.2. y 14.3.

14.5. MÉTODO DE DISEÑO EMPÍRICO

14.5.1. Los *tabiques de sección transversal rectangular llena* se pueden diseñar aplicando el método empírico descrito en este artículo cuando:

- a) la resultante de todas las cargas mayoradas esté ubicada dentro del tercio central del espesor total del tabique, y
- b) se satisfacen las exigencias de los artículos 14.2., 14.3. y 14.5.

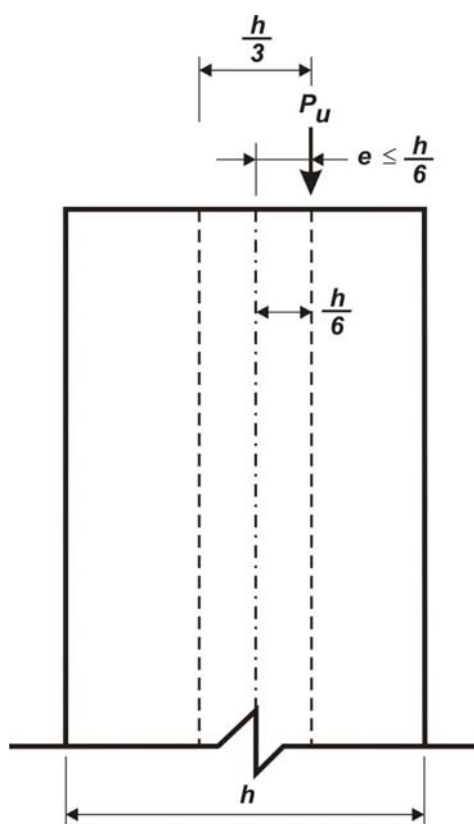


Figura 14.5. Método de diseño empírico de tabiques

14.5.2. La resistencia axial de diseño (o resistencia de diseño para la carga axial) ϕP_n , de un tabique que satisface las limitaciones establecidas en el artículo 14.5.1., se debe determinar mediante la expresión (14-1), a menos que el diseño se realice de acuerdo con el artículo 14.4.

$$\phi P_n = 0,55 \phi f'_c A_g \left[1 - \left(\frac{k l_c}{32 h} \right)^2 \right] \quad (14-1)$$

donde el valor de ϕ corresponde a las secciones controladas por compresión de acuerdo con el artículo 9.3.2.2. y el factor de longitud efectiva, k , se debe adoptar, según corresponda, igual a:

	<i>k</i>
<ul style="list-style-type: none"> • Para tabiques arriostrados contra el desplazamiento lateral en la parte superior e inferior: <ul style="list-style-type: none"> a) restringidos contra la rotación en uno o ambos extremos (superior y/o inferior) 0,8 b) no restringidos contra la rotación en ambos extremos 1,0 	
<ul style="list-style-type: none"> • Para tabiques no arriostrados contra el desplazamiento lateral 2,0 	

14.5.3. Espesor mínimo de tabiques diseñados con el método empírico

14.5.3.1. El **espesor de los tabiques portantes** debe ser el mayor valor obtenido de las siguientes condiciones:

- $h \geq 1/25$ de la altura o longitud del tabique, el que sea menor,
- $h \geq 100 \text{ mm}$.

14.5.3.2. El **espesor de los tabiques o muros exteriores de submuración o de contención enterrados**, y de los **tabiques de fundaciones** debe ser $\geq 200 \text{ mm}$

14.6. TABIQUES NO PORTANTES

14.6.1. El **espesor de los tabiques de hormigón no portantes** debe ser el mayor valor obtenido de las siguientes condiciones:

- $h \geq 100 \text{ mm}$.
- $h \geq 1/30$ de la distancia mínima entre los elementos que le proporcionan apoyo lateral

14.7. TABIQUES UTILIZADOS COMO VIGAS DE FUNDACIÓN

14.7.1. Los **tabiques** diseñados como **vigas de fundación** deben tener la armadura superior e inferior necesaria para resistir los momentos flexores de acuerdo con los artículos 10.2. a 10.7. inclusive. El dimensionamiento a corte debe verificar las condiciones establecidas en el Capítulo 11.

14.7.2. Las partes de los **tabiques** utilizadas como **vigas de fundación** ubicadas por encima del nivel del terreno, deben cumplir también con las exigencias del artículo 14.3.

14.8. DISEÑO ALTERNATIVO PARA TABIQUES ESBELTOS

14.8.1. Cuando el **diseño de un tabique** esté controlado por la tracción producida por la flexión, se considerará que las especificaciones del artículo 14.8. satisfacen las prescripciones del artículo 10.10.

14.8.2. Los **tabiques** diseñados de acuerdo con el artículo 14.8. deben cumplir las condiciones establecidas en los artículos 14.8.2.1. a 14.8.2.6. inclusive.

14.8.2.1. El **tabique** se debe diseñar como un elemento simplemente apoyado, cargado axialmente, solicitado por una carga transversal uniforme, con momentos y flechas máximas en la mitad de su altura (centro del tramo).

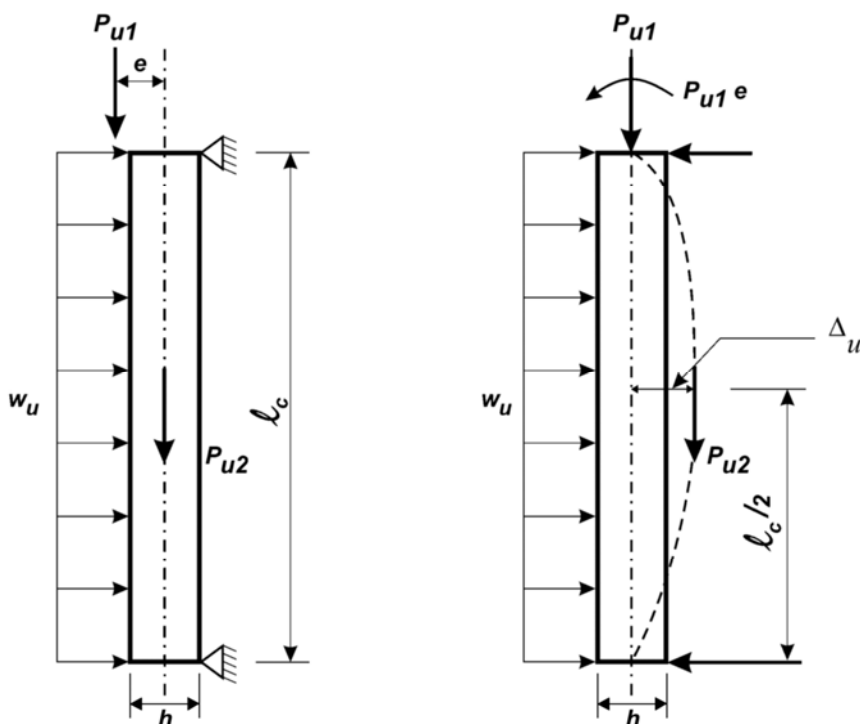


Figura 14.8. Diseño alternativo para tabiques esbeltos.

14.8.2.2. La sección transversal debe ser constante en toda la altura del tabique.

14.8.2.3. El tabique debe ser **controlado por tracción**.

14.8.2.4. La armadura debe proporcionar una **resistencia de diseño**:

$$\phi M_n \geq M_{cr} \quad (14-2)$$

donde el momento de fisuración, M_{cr} , se debe obtener utilizando el valor del módulo de rotura f_r , dado por la expresión (9-10).

14.8.2.5. Las **cargas gravitatorias**, concentradas, aplicadas a la sección de diseño, se deben suponer distribuidas en un ancho:

- igual al ancho de aplicación más un ancho a cada lado, que se incrementa con una pendiente **2:1** (vertical:horizontal) hacia abajo, pero
- no mayor que la separación entre las cargas concentradas, y
- que no se extienda más allá de los bordes del tabique

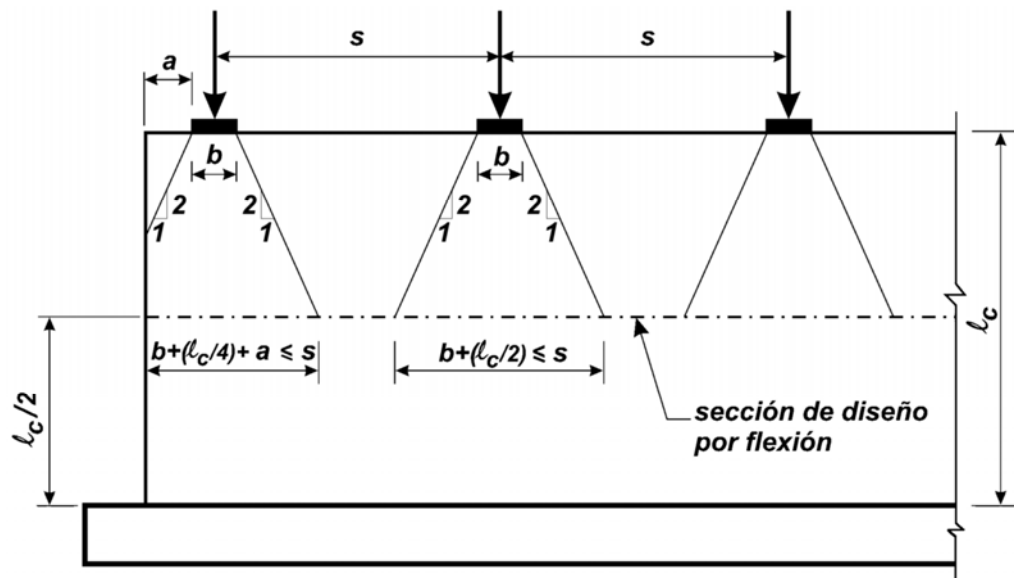


Figura 14.8.2.5. Ancho de distribución de las cargas concentradas en tabiques.

14.8.2.6. La **tensión vertical** $\frac{P_u}{A_g}$ **en la mitad de la altura del tabique** debe ser igual o menor que $0,06 f'_c$.

14.8.3. El valor de la resistencia de diseño a flexión ϕM_n , para la combinación de carga axial y de flexión, en la sección transversal, en la mitad de la altura del tabique, debe ser:

$$\phi M_n \geq M_u \quad (14-3)$$

siendo:

$$M_u = M_{ua} + P_u \Delta_u \quad (14-4)$$

En la expresión (14-4), M_{ua} , es el momento en la sección ubicada en la mitad de la altura del tabique, debido a la carga lateral mayorada y a la carga vertical excéntrica y Δ_u es la flecha por flexión en la mitad de la altura del tabique, debida a las cargas mayoradas y que se obtiene de la expresión (14-5).

$$\Delta_u = \frac{5 M_u \ell_c^2}{(0,75) 48 E_c I_{cr}} \quad (14-5)$$

El valor de M_u se debe obtener por iteración de las flechas, o por una determinación directa utilizando la expresión (14-6).

$$M_u = \frac{M_{ua}}{1 - \frac{5 P_u \ell_c^2}{(0,75) 48 E_c I_{cr}}} \quad (14-6)$$

siendo:

$$I_{cr} = \frac{E_s}{E_c} \left(A_s + \frac{P_u}{f_y} \right) (d - c)^2 + \frac{\ell_w c^3}{3} \quad (14-7)$$

El valor de E_s/E_c debe ser igual o mayor que 6.

14.8.4. La **flecha máxima**, Δ_s , **debida a las cargas de servicio**, incluyendo el efecto $P-\Delta$ no debe exceder de $\ell_c / 150$.

La **flecha** Δ_s **en la mitad de la altura del tabique** se debe determinar a partir de la siguiente expresión:

$$\Delta_s = \frac{(5 M) l_c^2}{48 E_c I_e} \quad (14-8)$$

$$M = \frac{M_{sa}}{1 - \frac{5 P_s l_c^2}{48 E_c I_e}} \quad (14-9)$$

El valor de I_e se debe determinar utilizando el procedimiento indicado en el artículo 9.5.2.3., reemplazando M por M_a y el valor de I_{cr} se debe determinar con la expresión (14-7).

CAPÍTULO 15. ZAPATAS Y CABEZALES DE PILOTES

15.0. SIMBOLOGÍA

A_g	área total o bruta de la sección de hormigón, en mm ² . En una sección hueca A_g es el área de hormigón solamente y no incluye el área del o los vacíos. Ver el artículo 11.6.1.
A_s	área de la armadura longitudinal traccionada, no tesa, en mm ² .
d_{pilote}	diámetro del pilote en la base del cabezal, en mm.
f_{ce}	resistencia efectiva a la compresión del hormigón en un puntal o en una zona nodal, en MPa.
β	relación entre la longitud del lado mayor y la longitud del lado menor de una zapata o cabezal de pilotes.
γ_s	factor que se utiliza para determinar la fracción de armadura ubicada en la faja central de la zapata. Ver el artículo 15.4.4.2.

15.1. CAMPO DE VALIDEZ

15.1.1. Las disposiciones de este Capítulo se deben aplicar al diseño de **zapatas aisladas** y, cuando corresponda, a **cabezales de pilotes y a zapatas combinadas y plateas de fundación**.

15.1.2. En el artículo 15.10 se indican los **requisitos adicionales** para el diseño de zapatas combinadas y plateas de fundación.

15.2. CARGAS Y REACCIONES

15.2.1. Las zapatas y los cabezales se deben diseñar para resistir las cargas mayoradas y las reacciones inducidas, de acuerdo con los requisitos de diseño que se exigen en este Reglamento y en este Capítulo 15.

15.2.2. El área de la **zapata**, o el número y la distribución de **pilotes**, se debe determinar a partir de las fuerzas y momentos no mayorados transmitidos al suelo o a los pilotes a través de la zapata ó del cabezal, y la **tensión admisible del suelo** o la **capacidad admisible** de los pilotes se debe determinar utilizando los principios de la Mecánica de Suelos.

15.2.3. La determinación de los momentos y esfuerzos de corte en los cabezales de pilotes se puede basar en la suposición de que la reacción de cualquier *pilote* está concentrada en el **baricentro de su sección transversal**.

15.3. ZAPATAS Y CABEZALES QUE SOPORTAN COLUMNAS O PEDESTALES^(*) DE SECCIÓN TRANSVERSAL CIRCULAR O CON FORMA DE POLÍGONO REGULAR

Para la ubicación de las **secciones críticas** correspondientes a momentos, corte y longitud de anclaje de la armadura en las zapatas y cabezales, se puede considerar a las columnas o pedestales de hormigón con sección transversal **circular** o con forma de **polígono** regular, como **elementos de sección cuadrada de igual área**.

15.4. MOMENTOS EN ZAPATAS Y CABEZALES

15.4.1. El momento externo en cualquier sección de una zapata o cabezal, se debe determinar considerando un plano vertical pasante a través de la zapata o cabezal y calculando el momento de las fuerzas que actúan sobre la zapata o el cabezal a uno de los lados de dicho plano vertical.

15.4.2. El **momento máximo mayorado**, M_u , para una **zapata aislada** o **cabezal**, se debe calcular en la forma indicada en el artículo 15.4.1., para las secciones críticas ubicadas como se indica a continuación:

- a) para zapatas y cabezales que soporten una columna, pedestal o tabique de hormigón: **en la cara de la columna, pedestal o tabique**,
- b) para zapatas y cabezales que soporten tabiques o muro de mampostería: **en el punto medio entre el eje central y el borde del tabique**,
- c) para zapatas y cabezales que soporten una columna con placa base de acero: **en el punto medio entre la cara de la columna y el borde de la placa base**.

15.4.3. En zapatas que trabajen en **una dirección** y en zapatas de planta cuadrada que trabajen en **dos direcciones**, la armadura se debe distribuir en forma **uniforme** a través del **ancho total de la zapata o cabezal**.

15.4.4. En zapatas de **planta rectangular** que trabajen en dos direcciones, la armadura se debe distribuir como se indica en los artículos 15.4.4.1. y 15.4.4.2.

15.4.4.1. La armadura en la **dirección del lado mayor** se debe distribuir en forma uniforme en el ancho total de la zapata.

(*) **Pedestal**: ver definición en el Anexo al Capítulo 1.

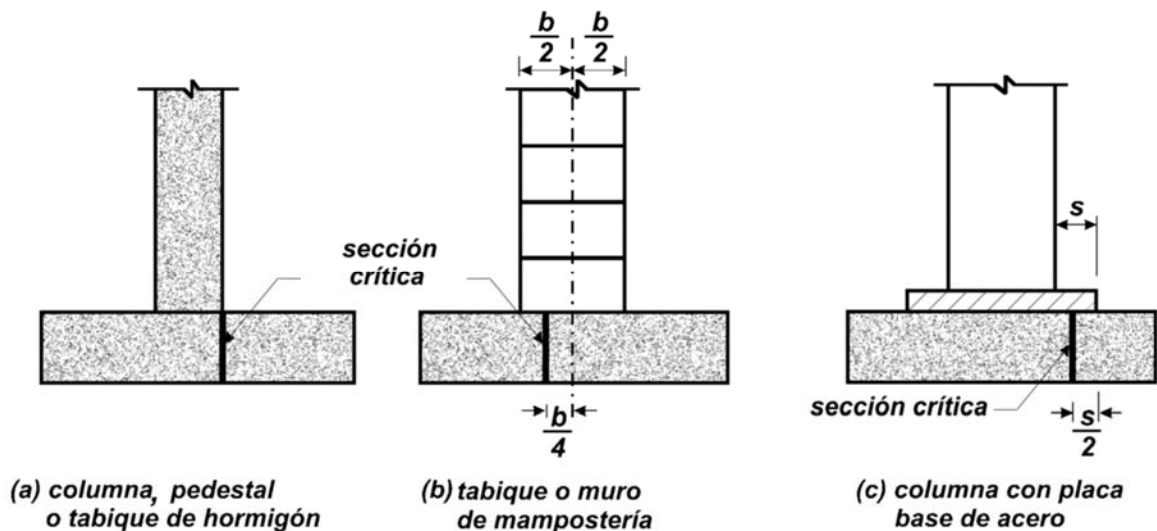


Figura 15.4.2. Ubicación de las secciones críticas para momento máximo mayorado en zapatas y cabezales.

15.4.4.2. Para la ubicación y distribución de la armadura en la **dirección del lado menor**, se debe proceder de la siguiente forma:

- la fracción de la **armadura total**, $\gamma_s A_s$, determinada mediante la expresión (15-1) se debe distribuir de manera uniforme sobre una faja centrada con respecto al eje de la columna o pedestal, cuyo ancho debe ser igual a la longitud del lado menor de la zapata.
- El **resto de la armadura necesaria** en la dirección del lado menor, $(1 - \gamma_s) A_s$, se debe distribuir en forma uniforme en las zonas que queden fuera de esa faja central de la zapata.

$$\gamma_s = \frac{\text{armadura en el ancho de la faja central}}{\text{armadura total en la dirección del lado menor}} = \frac{2}{\beta + 1} \quad (15-1)$$

siendo:

- β la relación entre la longitud del lado mayor y la longitud del lado menor de una zapata o cabezal de pilotes.

15.5. ESFUERZO DE CORTE EN ZAPATAS Y CABEZALES

15.5.1. La resistencia al corte de zapatas apoyadas sobre suelo o roca, debe cumplir con las condiciones establecidas en el artículo 11.12.

15.5.2. La **sección crítica** para corte, de acuerdo con el Capítulo 11, deberá coincidir con la cara de la columna, pedestal o tabique. Para zapatas y cabezales que soporten una columna o un pedestal con placas base de acero, la **sección crítica** se debe considerar ubicada de acuerdo con las definiciones dadas en el artículo 15.4.2.c).

15.5.3. Cuando la **distancia entre el eje de un pilote y el eje de una columna** sea mayor que el **doblo de la distancia** entre la parte superior del cabezal de los pilotes y la parte superior del pilote, el cabezal debe cumplir los requerimientos de los artículos 11.12. y 15.5.4. Otros cabezales deben satisfacer las exigencias del Apéndice A o bien cumplir los requisitos especificados tanto en el artículo 11.12. como en el artículo 15.5.4. Si se utiliza el Apéndice A, la resistencia efectiva a la compresión del hormigón de los puntales, f_{ce} , se debe determinar utilizando la expresión A.3.2.2.b).

15.5.4. La determinación del esfuerzo de corte en cualquier sección de un cabezal de pilotes debe cumplir con lo establecido en los artículos 15.5.4.1., 15.5.4.2. y 15.5.4.3.

15.5.4.1. Se debe considerar el esfuerzo de corte producido por la reacción total de los pilotes cuyo eje baricéntrico esté ubicado del lado considerado para el cálculo del corte y a una distancia de la sección $\geq d_{pilote}/2$. (Ver Figura 15.5.4.(a)).

15.5.4.2. No se debe considerar el esfuerzo de corte que produce la reacción total de los pilotes cuyo eje baricéntrico esté ubicado del lado contrario al considerado para calcular el esfuerzo de corte y a una distancia de la sección $\geq d_{pilote}/2$. (Ver Figura 15.5.4.(b)).

15.5.4.3. Para **posiciones intermedias** del eje baricéntrico del pilote (pilotes cortados por la sección de cálculo), se considera que sólo una fracción de la reacción del pilote produce corte en la sección. Dicha fracción se obtiene mediante una interpolación lineal entre el valor total de la reacción para una distancia igual a $d_{pilote}/2$, del lado considerado para calcular el esfuerzo de corte, y el valor cero correspondiente a una distancia igual a $d_{pilote}/2$ del lado contrario. (Ver Figura 15.5.4.(c)).

15.6. ANCLAJE DE LA ARMADURA EN ZAPATAS Y CABEZALES

15.6.1. El **anclaje de la armadura en las zapatas y cabezales** debe cumplir con lo especificado en el Capítulo 12.

15.6.2. El esfuerzo de tracción o de compresión en la armadura, calculado en una sección, se debe anclar a cada lado de dicha sección ya sea mediante longitud de anclaje, ganchos (sólo en el caso de tracción) o dispositivos mecánicos, o bien mediante una combinación de los mismos.

15.6.3. Las **secciones críticas** en las que se debe verificar el anclaje de la armadura son:

- ❑ las mismas que se definieron en el artículo 15.4.2., para el **momento máximo mayorado**, y
- ❑ **todas las demás secciones verticales** en las cuales se presenten cambios de sección o de armadura. Ver también el artículo 12.10.6.

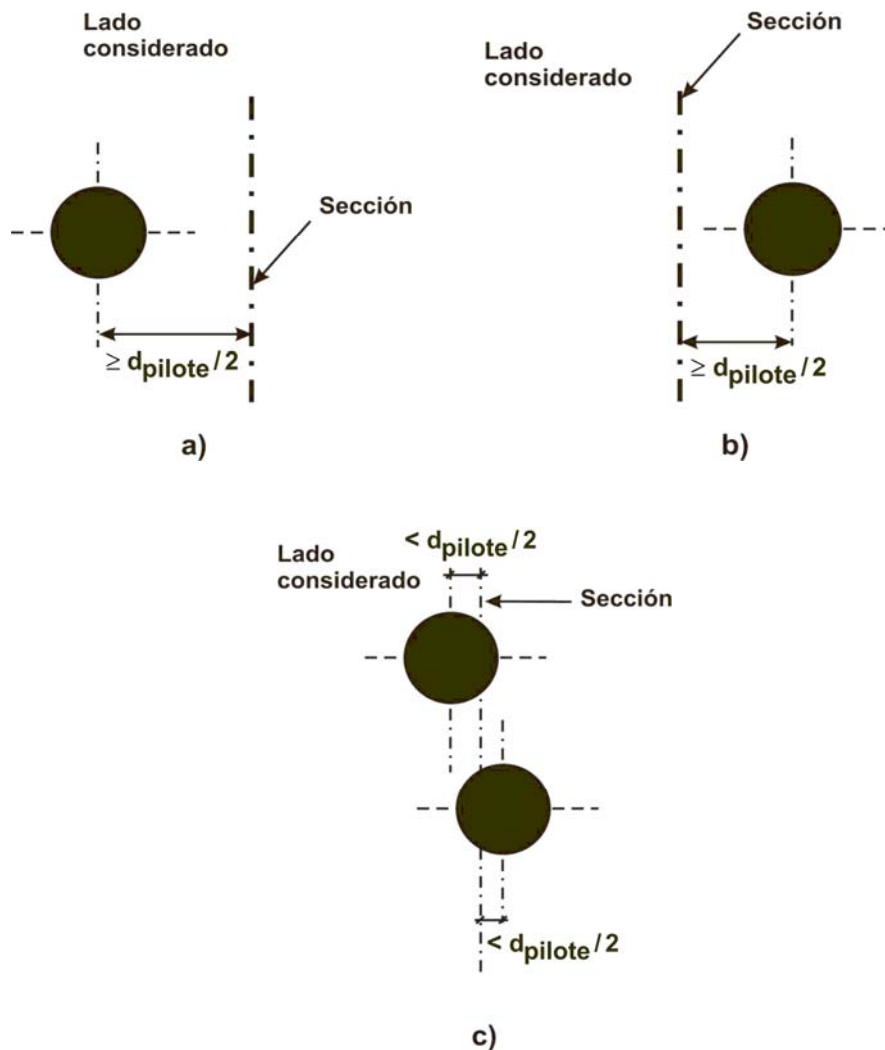


Figura 15.5.4. Cálculo del corte en cabezales de pilotes.

15.7. ALTURA MÍNIMA DE LAS ZAPATAS Y CABEZALES

La **altura de las zapatas** sobre la armadura inferior será $\geq 150 \text{ mm}$ para **zapatas** y $\geq 300 \text{ mm}$, para el caso de **cabezales de pilotes**.

15.8. TRANSMISIÓN DE ESFUERZOS EN LA BASE DE COLUMNAS, TABIQUES O PEDESTALES ARMADOS

15.8.1. Cuando los momentos calculados se transmiten al pedestal de apoyo o a la zapata la armadura pasante, las barras de empalme en espera, o los conectores mecánicos, deberán tener las características necesarias para satisfacer las disposiciones del artículo 12.17.

15.8.1.1. La **tensión de aplastamiento del hormigón**, en la superficie de contacto entre el elemento de apoyo y el elemento apoyado, no debe superar la resistencia al aplastamiento del hormigón para cualquiera de las superficies, de acuerdo con lo establecido en el artículo 10.17.

15.8.1.2. La armadura pasante, las barras de empalme en espera o los conectores mecánicos entre elementos apoyados y de apoyo, deben ser **capaces de transmitir:**

- a) todo el esfuerzo de compresión que exceda a la resistencia al aplastamiento del hormigón de cualquiera de los elementos,
- b) cualquier esfuerzo de tracción calculado a través de la superficie de contacto.

Además, la armadura pasante, las barras de empalme en espera o los conectores mecánicos, deben cumplir las exigencias de los artículos 15.8.2. ó 15.8.3.

15.8.1.3. Cuando los momentos calculados se transmiten al pedestal de apoyo o a la zapata, la armadura pasante, las barras de empalme en espera o los conectores mecánicos deberán tener las características necesarias para satisfacer las disposiciones del artículo 12.17.

15.8.1.4. Las **fuerzas horizontales** se deben transmitir a la zapata, cabezal o pedestal de apoyo, de acuerdo con las disposiciones del artículo 11.7. o mediante otros medios apropiados.

15.8.2. En **estructuras hormigonadas en obra**, se debe colocar la armadura necesaria para satisfacer los requerimientos del artículo 15.8.1., ya sea continuando las barras longitudinales del elemento apoyado dentro de las zapatas, cabezales o pedestales de apoyo, o mediante barras de empalme en espera.

15.8.2.1. Para **columnas y pedestales hormigonados en obra**, la sección de armadura que atraviesa la superficie de contacto debe ser $\geq 0,005 A_g$, **siendo A_g el área total de la sección transversal del elemento apoyado.**

15.8.2.2. Para **tabiques hormigonados en obra**, el área de la armadura a través de la superficie de contacto debe **ser igual o mayor** que la armadura mínima vertical indicada en el artículo 14.3.2.

15.8.2.3. Para satisfacer los requerimientos del artículo 15.8.1., las barras longitudinales comprimidas de diámetro $d_b = 40 \text{ mm}$, se pueden empalmar con barras en espera en las zapatas o cabezales. Las barras en espera deben ser de diámetro $d_b \leq 32 \text{ mm}$ y se deben prolongar dentro del elemento apoyado una distancia igual o mayor a la que resulte mayor de las siguientes condiciones:

- a) la **longitud de anclaje**, ℓ_{dc} , de las barras longitudinales ($d_b = 40 \text{ mm}$)
- b) la **longitud de empalme** de las barras en espera ($d_b \leq 32 \text{ mm}$)

y en la zapata o en el cabezal, **se deben prolongar una distancia igual o mayor que la longitud de anclaje de las barras en espera.**

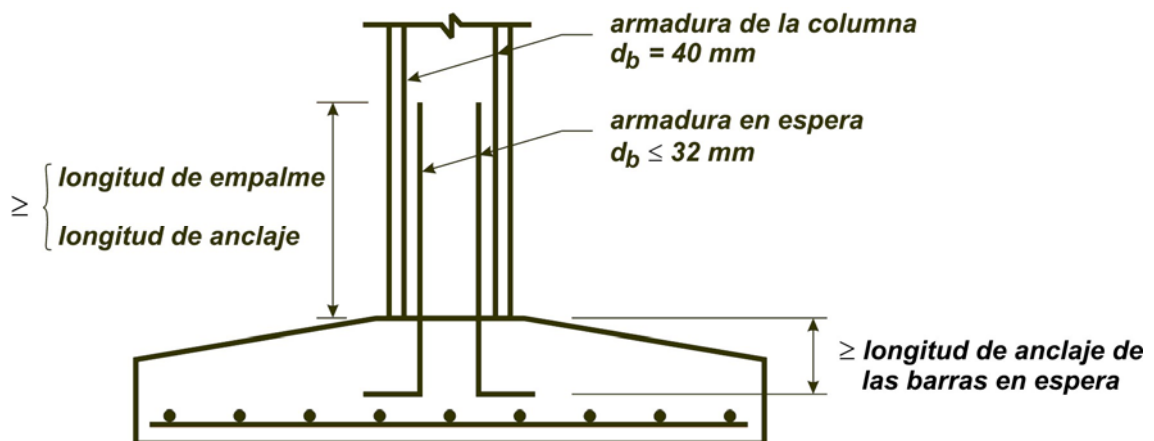


Figura 15.8.2.3. Transmisión de esfuerzos columna-zapata.

15.8.2.4. Cuando se deba materializar una articulación en estructuras hormigonadas en obra, se debe cumplir lo especificado en los artículos 15.8.1. y 15.8.3..

15.8.3. En construcciones prefabricadas, se pueden utilizar pernos de anclaje o conectores mecánicos apropiados, que verifiquen lo establecido en el artículo 15.8.1. Los pernos de anclaje se deben dimensionar de acuerdo con el Apéndice D.

15.8.3.1. La **unión** entre columnas prefabricadas o pedestales y los elementos de apoyo, debe verificar las prescripciones del artículo 16.5.1.3.a).

15.8.3.2. La **unión** entre tabiques prefabricados y los elementos de apoyo debe verificar las especificaciones del artículo 16.5.1.3.b) y c).

15.8.3.3. Los **pernos de anclaje** y los **conectores mecánicos** se deben dimensionar para alcanzar su resistencia de cálculo antes de que se presente la falla del anclaje o la falla del hormigón que los rodea. Los **pernos de anclaje** se deben dimensionar de acuerdo con el Apéndice D.

15.9. ZAPATAS CON PENDIENTE O ESCALONADAS

15.9.1. En las **zapatas con pendiente o escalonadas**, el ángulo de la pendiente o la altura y ubicación de los escalones, se deben adoptar de manera tal que se verifiquen los requerimiento de este Capítulo en cada una de las secciones de la zapata. Ver también el artículo 12.10.6.

15.9.2. Las **zapatas con pendiente o escalonadas**, que se diseñen como un elemento monolítico, se deben construir de forma tal que se pueda asegurar dicho comportamiento.

15.10. ZAPATAS COMBINADAS Y PLATEAS

15.10.1. Las **zapatas** que soporten más de una columna, pedestal, tabique de hormigón, o tabique o muro de mampostería (zapatas combinadas y plateas) se deben dimensionar para resistir las cargas mayoradas y las reacciones inducidas, de acuerdo con las exigencias de este Reglamento.

15.10.2. El método de Diseño Directo del Capítulo 13, **no se debe utilizar para el diseño de zapatas combinadas y plateas.**

15.10.3. La determinación de la **distribución de la presión del terreno** bajo zapatas combinadas y plateas se debe realizar tanto en función de las propiedades del terreno y de la estructura, como de los principios establecidos en la Mecánica de Suelos.

CAPÍTULO 16. ESTRUCTURAS DE HORMIGÓN PREFABRICADO

16.0. SIMBOLOGÍA

A_g área total o bruta de la sección de hormigón, en mm². En una sección hueca, A_g es el área de hormigón solamente y no incluye el área del o los vacíos (ver el artículo 11.6.1.)

l_n longitud de la luz libre medida entre las caras de los apoyos, en mm.

16.1. CAMPO DE VALIDEZ

16.1.1. Todas las prescripciones de este Reglamento se aplican a las estructuras que incorporan elementos estructurales prefabricados de hormigón, **siempre que no se indique lo contrario en forma específica.**

16.2. REQUISITOS GENERALES

16.2.1. El **diseño de elementos prefabricados y sus uniones** debe incluir todas las condiciones de carga y vinculación a las que estará sometido, desde la fabricación hasta el completamiento de la estructura, incluyendo el desencofrado, almacenamiento, transporte y montaje.

16.2.2. Cuando se incorporen elementos prefabricados a un sistema estructural, los esfuerzos y las deformaciones que se produzcan en la zona de las uniones, se deben incluir en el diseño.

16.2.3. Tanto para los elementos prefabricados como para sus elementos de unión se deben **especificar las tolerancias admitidas.** El diseño de elementos prefabricados y de las uniones debe incluir los efectos de estas tolerancias.

16.2.4. En **forma adicional** a todas las exigencias que se establecen en el artículo 1.3., se debe incluir en la Documentación Técnica la siguiente información:

- a) detalle de la armadura, insertos y dispositivos de izado necesarios para resistir los esfuerzos transitorios derivados de la manipulación, almacenamiento, transporte y montaje;

- b) resistencia requerida del hormigón en las distintas edades o etapas de construcción establecidas.

16.3. DISTRIBUCIÓN DE ESFUERZOS ENTRE LOS ELEMENTOS

16.3.1. La *distribución de los esfuerzos que son perpendiculares al plano* de los elementos prefabricados, se debe determinar mediante análisis o ensayos.

16.3.2. Cuando el comportamiento del sistema requiere que los *esfuerzos en el plano sean transferidos* entre los elementos de un sistema de tabiques o de entresijos prefabricados, se deben aplicar los artículos 16.3.2.1. y 16.3.2.2.

16.3.2.1. La *trayectoria de los esfuerzos en el plano debe ser continua* tanto a través de las uniones como de los elementos.

16.3.2.2. Cuando se originen *esfuerzos de tracción*, se proporcionará continuidad al sistema mediante la utilización de armadura o de elementos de acero.

16.4. DISEÑO DE LOS ELEMENTOS

16.4.1. La *armadura por contracción y temperatura*, indicada en el artículo 7.12., en la *dirección normal a la armadura de flexión*, se *puede omitir* en los siguientes casos:

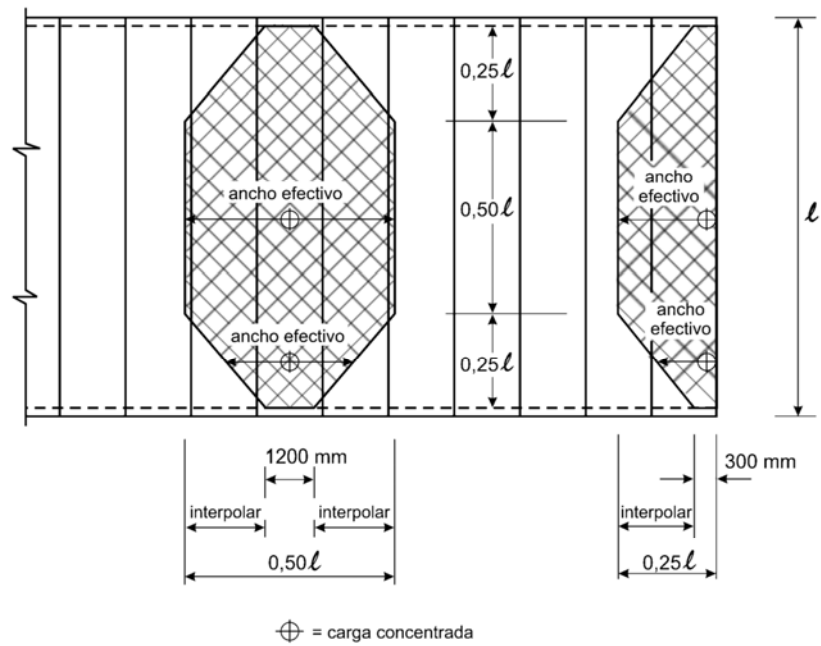
- en las *losas de entresijo o cubierta, armadas en una dirección*, con anchos menores o iguales que **4 m**;
- en los *tabiques prefabricados pretensados, armados en una dirección*, con longitudes menores o iguales que **4 m**, y
- cuando los elementos *no* estén *vinculados mecánicamente* como para originar una restricción en la dirección transversal.

Esta omisión no se admite en los elementos que exigen armadura para resistir tensiones transversales por flexión.

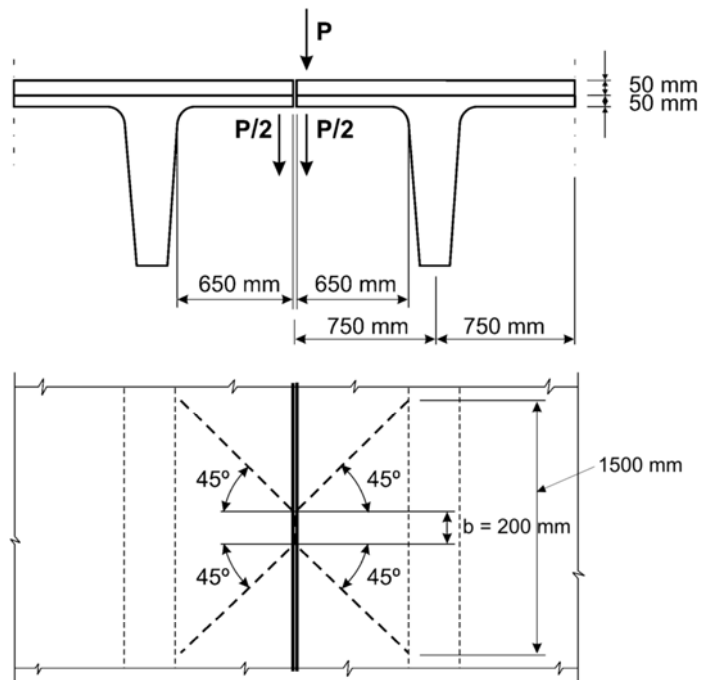
16.4.2. En los *tabiques prefabricados no pretensados*, la armadura se debe dimensionar de acuerdo con las indicaciones de los Capítulos 10 ó 14, *excepto* que el área de la armadura vertical y horizontal debe, cada una, ser *igual o mayor* que **0,001 A_g** , siendo A_g el *área transversal total del tabique*.

La *separación de la armadura* debe ser, como *máximo*, el menor valor obtenido de las siguientes condiciones:

- 5 veces el espesor del tabique,**
- 800 mm para tabiques interiores, ó**
- 500 mm para tabiques exteriores.**



(a) Losa hueca



Vista en planta

(b) Doble T

Figura 16.3.1. Distribución de carga en losas huecas y doble T.

16.5. INTEGRIDAD ESTRUCTURAL

16.5.1. Las *disposiciones mínimas* sobre *integridad estructural* que se detallan a continuación (artículos 16.5.1.1. a 16.5.1.4. inclusive) se deben aplicar a todas las estructuras prefabricadas de hormigón, **excepto aquellas con tabiques portantes de hormigón prefabricado que tengan tres o más pisos de alto**, para las cuales se debe aplicar el artículo 16.5.2.

16.5.1.1. Los *estribos longitudinales y transversales exigidos en el artículo 7.13.3.* deben vincular los elementos a un sistema capaz de resistir cargas horizontales.

16.5.1.2. Cuando los elementos prefabricados constituyan *diafragmas de cubierta o de entrepiso*, las uniones entre el diafragma y aquellos elementos que estén siendo soportados en sentido horizontal, deben tener una *resistencia nominal a tracción* igual o mayor que **4,5 kN por metro lineal**.

16.5.1.3. Las exigencias del artículo 7.13.3., con respecto a la *colocación de una armadura especial de tracción* en toda la altura del elemento, se deben aplicar a todos los elementos estructurales verticales, **excepto a paneles de revestimiento**, y se deben materializar mediante la disposición de conexiones en las juntas horizontales, que verifiquen los siguientes artículos:

- a) Las columnas prefabricadas deben tener una *resistencia nominal a tracción igual o mayor que 1,5 A_g* , en kN.

En las *columnas* con una sección transversal mayor que la requerida por consideraciones de carga, se permite utilizar un *área efectiva reducida A_g* , basada en la sección transversal requerida, pero en **ningún caso menor que el 50 % del área total**;

- b) Los *paneles de tabiques prefabricados* deben **tener un mínimo de dos estribos por panel**, con una resistencia nominal a tracción igual o mayor que **45 kN** por estribo cerrado;
- c) Cuando los *esfuerzos de diseño no generen tracciones en la base*, se permitirá que los estribos cerrados, exigidos por el artículo 16.5.1.3.b), se anclen en una losa de piso armada adecuadamente.

16.5.1.4. Este Reglamento **no permite** la utilización de *detalles de unión que se basen únicamente en la fricción provocada por las cargas gravitatorias*.

16.5.2. En las estructuras con tabiques portantes de hormigón prefabricado, con **tres pisos o más**, se deben aplicar las especificaciones mínimas indicadas en los artículos 16.5.2.1. a 16.5.2.5. inclusive.

16.5.2.1. En los sistemas de *entrepisos y cubiertas* se deben disponer estribos cerrados transversales y longitudinales capaces de proporcionar una resistencia nominal de **20 kN por metro de ancho o largo**.

Los **estribos cerrados** se deben ubicar sobre los apoyos de los tabiques interiores, y entre los elementos y los tabiques exteriores.

Los **estribos cerrados** se deben ubicar dentro de una faja de **600 mm** del nivel de entrepiso o cubierta.

16.5.2.2. Los **estribos cerrados longitudinales**, paralelos a los tramos de la losa de entrepiso o cubierta, se deben ubicar, como máximo, a **3 m** de distancia medida entre centros. Además, en caso de existir aberturas se adoptarán medidas para transferir los esfuerzos alrededor de las mismas.

16.5.2.3. Los **estribos cerrados transversales**, perpendiculares a los tramos de la losa de entrepiso o cubierta, deben tener una separación igual o menor que la separación entre los tabiques de apoyo.

16.5.2.4. Los **estribos cerrados alrededor del perímetro de cada entrepiso o cubierta**, ubicados a una distancia de **1,2 m** del borde, deben proporcionar una resistencia nominal a tracción igual o mayor que **70 kN**.

16.5.2.5. Todos los tabiques tendrán una **armadura especial de tracción continua** en toda la altura del edificio. Esta armadura debe proporcionar una **resistencia nominal a tracción** igual o mayor que **40 kN** por metro horizontal de tabique y cada panel prefabricado debe disponer, como mínimo, de **dos estribos cerrados**.

16.6. DISEÑO DE LAS UNIONES Y DE LOS APOYOS

16.6.1. Entre los **elementos prefabricados**, los esfuerzos se deben transmitir a través de:

- juntas hormigonadas,
- llaves de corte,
- conectores mecánicos,
- uniones con barras o alambres de acero
- sobrelosas armadas, o
- alguna combinación de ellos.

16.6.1.1. La **efectividad de las uniones** para transferir esfuerzos entre los elementos se debe verificar mediante análisis o ensayos.

Cuando el corte constituya la principal carga impuesta, se podrán aplicar las especificaciones del artículo 11.7.

16.6.1.2. Cuando una **unión** se diseñe utilizando materiales con diferentes propiedades estructurales, se deberán considerar sus rigideces, resistencias y ductilidades relativas.

16.6.2. Los **elementos prefabricados de cubierta y entrepiso** que apoyen en apoyos simples deben verificar las condiciones indicadas en los artículos 16.6.2.1. y 16.6.2.2.

16.6.2.1. La **tensión de aplastamiento admisible** en la superficie de contacto entre el **elemento de apoyo** y el **elemento apoyado**, y entre cualquier elemento de apoyo intermedio, no debe exceder la resistencia al aplastamiento de cualquiera de las superficies, ni del elemento de apoyo. La **resistencia al aplastamiento del hormigón** se establece en el artículo 10.17.

16.6.2.2. Las **prescripciones mínimas** que se deben cumplir, a menos que se demuestre por medio del análisis o de ensayos que el comportamiento no se ve afectado, son las siguientes:

- a) Cada elemento y su sistema de apoyo debe tener dimensiones de diseño seleccionadas de manera tal que, **después de considerar las tolerancias, la distancia desde el borde del apoyo al extremo del elemento prefabricado** en la dirección de la luz sea, como mínimo, $\ell_n / 180$, pero igual o mayor que:
- para losas macizas o huecas **50 mm**
 - para vigas o elementos curados con vapor **75 mm**
- b) Las placas de apoyo en los bordes sin armar se deben ubicar, como mínimo, **15 mm** hacia adentro, desde la cara del apoyo, o un valor igual al del chaflán en el caso de bordes achaflanados.

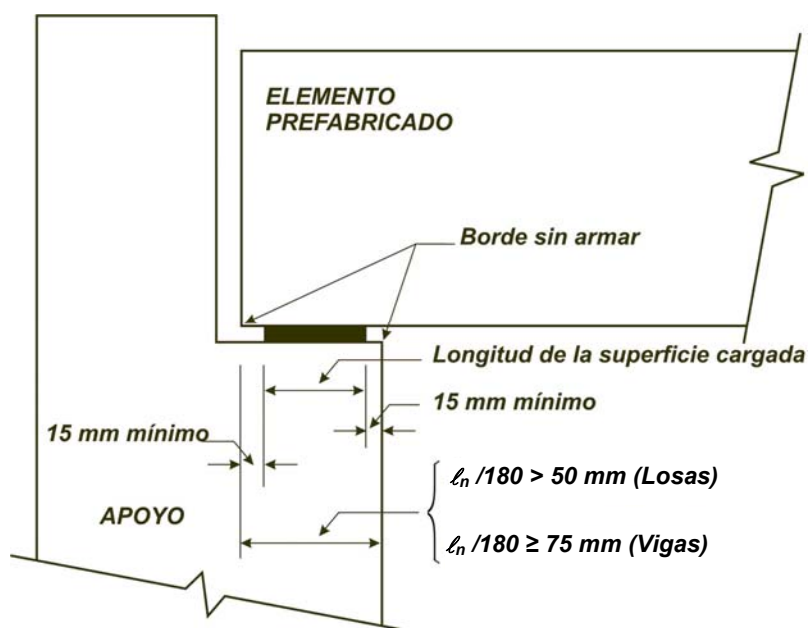


Figura 16.6.2. Longitud de la superficie cargada.

16.6.2.3. Las especificaciones del artículo 12.11.1. **no se deben aplicar a la armadura para momento positivo** en los elementos prefabricados estáticamente determinados, pero como mínimo **un tercio de dicha armadura** se debe prolongar hasta el centro de la longitud de apoyo, considerando las tolerancias permitidas en los artículos 7.5.2.2. y 16.2.3.

16.7. ELEMENTOS INCORPORADOS AL HORMIGÓN DESPUÉS DE SU COLOCACIÓN

16.7.1. Aquellos elementos que sobresalgan del hormigón (como insertos o pasadores) o que permanezcan expuestos para inspección, se podrán introducir en el hormigón mientras éste permanezca en estado plástico, siempre que el Director de Obra y el Proyectista o Diseñador Estructural lo autoricen y se verifiquen los artículos 16.7.1.1., 16.7.1.2., y 16.7.1.3.

16.7.1.1. Los **elementos insertados** no necesariamente deben vincularse a la armadura dentro del hormigón.

16.7.1.2. Los **elementos insertados** se deben mantener en la posición correcta mientras el hormigón está en estado plástico.

16.7.1.3. El **hormigón** debe ser compactado en forma adecuada alrededor de los elementos insertados.

16.8. MARCAS DE IDENTIFICACIÓN

16.8.1. Cada elemento prefabricado debe ser marcado tanto para indicar su ubicación y orientación en la estructura como para señalar su fecha de fabricación.

16.8.2. Las **marcas de identificación** deben corresponder con las de los planos de montaje.

16.9. MANIPULACIÓN

16.9.1. El **diseño de los elementos prefabricados** debe considerar los esfuerzos y distorsiones que se pueden producir durante el curado, el desencofrado, el almacenamiento, el transporte y el montaje, de manera que no sean expuestos a solicitaciones no previstas.

16.9.2. Tanto las estructuras como los elementos prefabricados deben estar apoyados en forma adecuada durante el montaje, con el fin de asegurar una correcta alineación e integridad estructural, hasta que se completen las uniones permanentes.

16.10. EVALUACIÓN DE LA RESISTENCIA DE LAS ESTRUCTURAS PREFABRICADAS

16.10.1. Todo elemento prefabricado que se transforme en un **elemento construido en etapas** mediante la incorporación de hormigón in-situ, se podrá ensayar como un elemento aislado solicitado a flexión, de acuerdo con los artículos 16.10.1.1. y 16.10.1.2.

16.10.1.1. La **prueba de carga** se indica sólo cuando los cálculos demuestren que las solicitaciones de compresión o el pandeo no produzcan una situación crítica en el **elemento prefabricado aislado**.

16.10.1.2. La **carga** de la prueba de carga debe ser aquella que, aplicada al elemento prefabricado aislado, origina los **mismos esfuerzos totales en la armadura de tracción** que los que se producirían al cargar el elemento construido en etapas con las cargas especificadas en el artículo 20.3.2.

16.10.2. Las especificaciones del artículo 20.5., deben ser la base para fijar el **criterio de aceptación o rechazo de los elementos prefabricados**.

CAPÍTULO 17. ELEMENTOS DE HORMIGÓN, CONSTRUIDOS EN ETAPAS, SOLICITADOS A FLEXIÓN

17.0. SIMBOLOGÍA

A_v	área de la armadura de corte en una separación s , en mm^2 .
b_v	ancho de la sección transversal en la superficie de contacto en la que se estudia el corte horizontal, en mm.
d	distancia desde la fibra comprimida extrema hasta el baricentro de la armadura longitudinal traccionada, no tesa, (altura útil), en mm.
h	espesor o altura total de la sección transversal de un elemento, en mm.
s	separación entre los centros de los elementos, que constituyen la armadura longitudinal, la armadura transversal, los cordones de pretensado, y los alambres o dispositivos de anclaje, en mm.
V_{nh}	resistencia nominal al corte horizontal, en N.
V_u	esfuerzo de corte mayorado en la sección, en N.
ρ_v	relación entre el área de estribos y el área de la superficie de contacto: $A_v / b_v s$ Ver el artículo 17.5.3.3.
ϕ	factor de reducción de la resistencia. Ver el artículo 9.3.

17.1. CAMPO DE VALIDEZ

17.1.1. Las disposiciones de este Capítulo 17 se aplican al dimensionamiento de los elementos de hormigón, construidos en etapas, solicitados a flexión, entendiéndose por tales a los **elementos prefabricados de hormigón**, a los **elementos hormigonados in-situ**, o a una combinación de ambos, **construidos en etapas diferentes, pero vinculados de manera tal que respondan a las cargas como una sola unidad**.

17.1.2. Todas las disposiciones de este Reglamento **se deben aplicar** a los elementos de hormigón solicitados a flexión, construidos en etapas, con excepción de aquellas específicamente modificadas por este Capítulo 17.

17.2. REQUISITOS GENERALES

17.2.1. Los *elementos de hormigón, contruidos en etapas*, pueden ser utilizados en su totalidad o en forma parcial, para resistir solicitaciones de corte y momento.

17.2.2. Los *elementos individuales* se deben evaluar para *todas las combinaciones críticas de carga* que se pudieran presentar en las distintas etapas previstas.

17.2.3. Cuando la resistencia especificada, la densidad u otras propiedades de los diversos elementos sean *diferentes*, se deberán utilizar en el cálculo las propiedades de los *elementos individuales* o los *valores más críticos del conjunto*.

17.2.4. En la determinación de la resistencia de los *elementos de hormigón contruidos en etapas*, no se debe hacer distinción entre *elementos apuntalados* y *no apuntalados* durante su proceso constructivo.

17.2.5. *Todos los elementos* se dimensionarán para resistir las cargas que los soliciten en todas las etapas del proceso constructivo, antes de alcanzar por completo la resistencia de diseño del *elemento actuando como una unidad*.

17.2.6. En los *elementos de hormigón contruidos en etapas*, se deberá disponer la armadura necesaria para controlar la fisuración y evitar la separación de los elementos *individuales* que los constituyen.

17.2.7. Los elementos contruidos en etapas deben cumplir con las condiciones exigidas en el artículo 9.5.5. para el control de las flechas.

17.3. APUNTALAMIENTO

Cuando se utilice *apuntalamiento*, éste no se debe retirar hasta tanto los elementos apuntalados no hayan desarrollado las propiedades exigidas en el diseño para resistir *todas las cargas actuantes* y limitar tanto las *flechas* como la *fisuración* en el momento de retirar los puntales.

17.4. RESISTENCIA AL CORTE VERTICAL

17.4.1. Cuando se diseñe un *elemento construido en etapas* para resistir en su totalidad el *corte vertical*, el dimensionamiento se realizará de acuerdo con las prescripciones del Capítulo 11, considerando que se trata de un *elemento de la misma sección transversal hormigonado monolíticamente*.

17.4.2. La *armadura de corte debe estar anclada en forma total* dentro de los elementos vinculados de acuerdo con lo dispuesto en el artículo 12.13.

17.4.3. La *armadura de corte*, debidamente prolongada y anclada, puede ser considerada como estribos para absorber el *corte horizontal*.

17.5. RESISTENCIA AL CORTE HORIZONTAL

17.5.1. En un *elemento construido en etapas*, se debe asegurar la *transmisión completa de los esfuerzos de corte horizontales* a través de las superficies de contacto entre los elementos vinculados que los constituyen.

17.5.2. Para la aplicación de las especificaciones del artículo 17.5., el valor de *d* se debe adoptar como la distancia desde la fibra extrema comprimida hasta el baricentro de la armadura longitudinal traccionada tesa y no tesa, si la hubiera, pero siempre *d* deberá ser igual o mayor que **0,80 h** ($d \geq 0,80 h$).

17.5.3. La determinación de las *secciones transversales sometidas a corte horizontal* se debe realizar con la expresión (17-1), a menos que se calculen de acuerdo con lo indicado en el artículo 17.5.4. (ver también el artículo 11.1.1.).

$$V_u \leq \phi V_{nh} \quad (17-1)$$

siendo:

V_u el esfuerzo de corte mayorado en la sección analizada, en N.

V_{nh} la resistencia nominal a corte horizontal de acuerdo con lo indicado en los artículos 17.5.3.1. a 17.5.3.4., en N.

17.5.3.1. Cuando las *superficies de contacto estén limpias, libres de lechada de cemento y se hayan hecho intencionalmente rugosas*, la resistencia al corte V_{nh} será:

$$V_{nh} \leq 0,6 b_v d \quad (\text{en N})$$

17.5.3.2. Cuando se opte por colocar *los estribos mínimos* de acuerdo con lo indicado en el artículo 17.6. y las superficies de contacto estén limpias y libres de lechada de cemento, pero *no se hayan hecho intencionalmente rugosas*, la resistencia al corte V_{nh} será:

$$V_{nh} \leq 0,6 b_v d \quad (\text{en N})$$

17.5.3.3. Cuando se coloquen los *estribos mínimos* de acuerdo con lo indicado en el artículo 17.6. y las superficies de contacto estén limpias, libres de lechada y *se hayan hecho intencionalmente rugosas* con una profundidad aproximada de **5 mm** (ver los artículos 11.7.9. y 5.8.4.), la resistencia al corte V_{nh} será:

$$V_{nh} = (1,8 + 0,6 \rho_v f_y) \lambda b_v d \leq 3,5 b_v d \quad (\text{en N})$$

Los valores de λ que se deben utilizar en esta expresión se especifican en el artículo 11.7.4.3. y el valor ρ_v debe ser igual a $A_v / (b_v s)$.

17.5.3.4. Cuando el **esfuerzo de corte mayorado**, V_u , en la sección considerada, exceda el valor de $\phi (3,5 b_v d)$, el diseño al corte horizontal se hará de acuerdo con lo indicado en el artículo 11.7.4.

17.5.4. Como alternativa a lo indicado en el artículo 17.5.3., se permite **determinar el corte horizontal** calculando la **variación real del esfuerzo de compresión y de tracción en cualquier segmento**, y transferir dicho esfuerzo como corte horizontal al elemento resistente. El **esfuerzo de corte horizontal mayorado** V_u , no debe exceder la resistencia al corte ϕV_{nh} , como se indica en los artículos 17.5.3.1. a 17.5.3.4. inclusive, donde se debe sustituir el producto $b_v d$ por el área de la superficie de contacto.

17.5.4.1. Cuando los **estribos dispuestos para resistir el corte horizontal**, se diseñen para satisfacer lo indicado en el artículo 17.5.4., la relación entre el área de los estribos y su separación a lo largo del elemento, debe reflejar en forma aproximada, la **distribución del esfuerzo de corte en el elemento**.

17.5.5. Cuando **exista tracción a través de cualquier superficie de contacto entre los elementos vinculados**, sólo se podrá **transmitir corte por contacto** cuando se adopte, como mínimo, el área de estribos indicada en el artículo 17.6.

17.6. ESTRIBOS PARA CORTE HORIZONTAL

17.6.1. Cuando se opte por colocar **estribos para transmitir el corte horizontal**, el área de estribos deberá ser igual o mayor que el valor exigido en el artículo 11.5.6.3., y su separación no debe exceder de:

$$s \leq \begin{cases} 4 \text{ veces la menor dimensión del elemento soportado} \\ 400 \text{ mm} \end{cases}$$

17.6.2. Los **estribos que resisten el corte horizontal** deben estar constituidos por barras o alambres individuales, estribos de ramas múltiples o ramas verticales de mallas de acero soldadas de alambres conformados.

17.6.3. **Todos los estribos se deben anclar en forma total dentro de los elementos vinculados**, de acuerdo con lo indicado en el artículo 12.13.

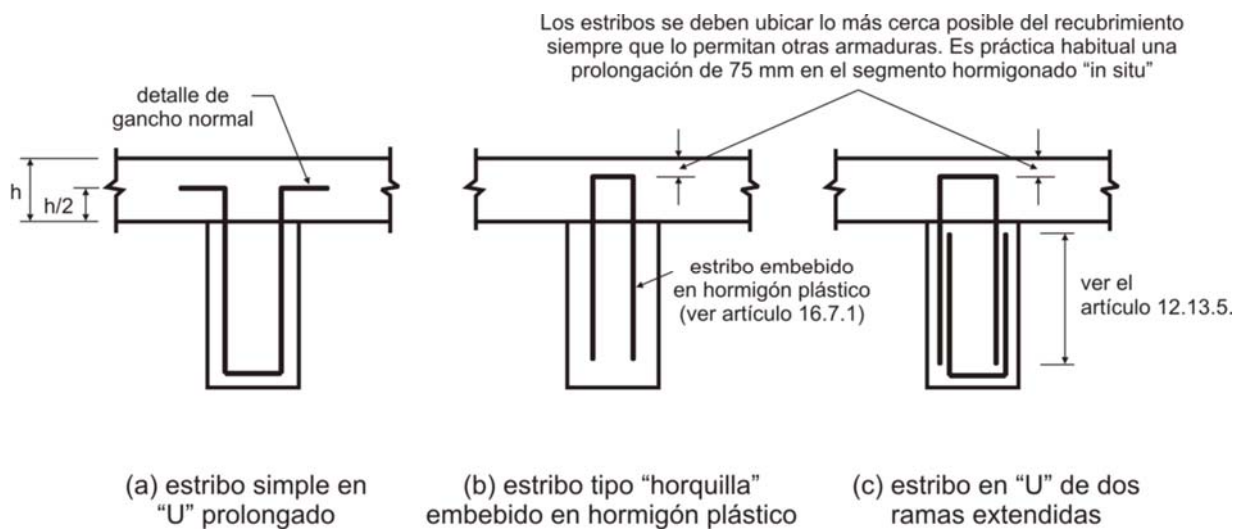


Figura 17.6.3. Estribos para corte horizontal.

CAPÍTULO 18. HORMIGÓN PRETENSADO

18.0. SIMBOLOGÍA

A_{cf}	área de la mayor sección transversal total o bruta, de las fajas del sistema losa-viga, que corresponden a los dos pórticos equivalentes ortogonales, que se intersectan en una columna, perteneciente a una losa en dos direcciones, en mm ² .
A_{ct}	área de la parte de la sección transversal comprendida entre el borde traccionado por flexión y el baricentro de la sección total o bruta, en mm ² .
A_{ps}	área del acero de pretensado ubicado en la zona traccionada por flexión, en mm ² .
A_s	área de la armadura longitudinal traccionada, no tesa , en mm ² .
A'_s	área de la armadura longitudinal comprimida , en mm ² .
c_c	recubrimiento libre de la armadura, en mm. Ver el artículo 10.6.4.
d	distancia desde la fibra comprimida extrema hasta el baricentro de la armadura longitudinal traccionada , no tesa, (altura útil), en mm.
d'	distancia desde la fibra comprimida extrema hasta el baricentro de la armadura longitudinal comprimida , en mm.
d_b	diámetro nominal de una barra, alambre o cordón de pretensado, en mm.
d_p	distancia desde la fibra comprimida extrema hasta el baricentro de la armadura de pretensado, en mm.
D	cargas permanentes o las solicitaciones correspondientes.
e	base de los logaritmos neperianos.
e_{anc}	la excentricidad (considerada como positiva) del dispositivo de anclaje o de un grupo de dispositivos poco separados en la dirección considerada, con respecto al baricentro de la sección, en mm.
f'_c	resistencia especificada a la compresión del hormigón, en MPa.

$\sqrt{f'_c}$	raíz cuadrada de la resistencia especificada a la compresión del hormigón, en MPa.
f'_{ci}	resistencia especificada a la compresión del hormigón en el momento de aplicar el tesado inicial, en MPa.
$\sqrt{f'_{ci}}$	raíz cuadrada de la resistencia especificada a la compresión del hormigón en el momento de aplicar el tesado inicial, en MPa.
f_{dc}	tensión de descompresión. Tensión en el acero de pretensado cuando la tensión en el hormigón, en coincidencia con el baricentro del acero de pretensado, es nula, en MPa.
f_{ps}	tensión en el acero de pretensado cuando la sollicitación alcanza el valor de la resistencia nominal a la flexión, en MPa.
f_{pu}	resistencia a la tracción especificada del acero de pretensado (corresponde a la resistencia a la tracción de la norma IRAM-IAS), en MPa.
f_{py}	tensión de fluencia especificada del acero de pretensado (corresponde al límite de fluencia al 1 % de alargamiento de la norma IRAM-IAS), en MPa.
f_r	módulo de rotura del hormigón, o resistencia a la tracción por flexión del hormigón, en MPa. Es una tensión teórica de tracción correspondiente a la rotura por flexión del hormigón, calculada como si la distribución de tensiones fuera lineal. Ver el artículo 9.5.2.3.
f_s	tensión en la armadura calculada para las cargas de servicio, en MPa.
f_{se}	tensión efectiva en el acero de pretensado después de que han ocurrido todas las pérdidas del pretensado, en MPa.
f_t	tensión en la fibra traccionada extrema, en la zona de tracción precomprimida, determinada bajo las cargas de servicio, utilizando las propiedades de la sección total o bruta, en MPa.
f_y	tensión de fluencia especificada de la armadura longitudinal no tesa (corresponde al límite de fluencia de la norma IRAM-IAS), en MPa.
h	espesor o altura total de la sección transversal de un elemento, en mm.
h_{anc}	altura del dispositivo de anclaje o de un grupo de dispositivos poco separados en la dirección de hendimiento (desgarramiento) considerada, en mm.
K	coeficiente de fricción por desviación accidental, por metro de cable de pretensado.
l_{px}	distancia medida desde el extremo del elemento de acero de pretensado donde se efectúa o aplica el tesado hasta el punto considerado, en mm. Ver el artículo 18.6.2.

L	sobrecargas o las solicitaciones correspondientes.
M_n	momento flexor resistente nominal de una sección, en N mm. $M_n = A_s f_y (d - \frac{a}{2})$.
M_u	momento mayorado en la sección considerada, en N mm.
n	número de dispositivos de anclajes monocordones en un grupo.
N_c	esfuerzo axial de tracción en el hormigón debido a la carga permanente más la sobrecarga sin mayorar, en N.
P_{pj}	fuerza de pretensado en el extremo desde donde se efectúa o aplica el tesado, (fuerza de pretensado en el extremo activo), en N.
P_{pu}	fuerza de pretensado mayorada en el dispositivo de anclaje, en N.
P_{px}	fuerza de pretensado evaluada a una distancia ℓ_{px} del extremo desde donde se aplica el tesado, en N.
s	separación entre los centros de la armadura traccionada por flexión cerca del borde extremo traccionado, en mm. Cuando exista sólo una barra o un cable de pretensado cerca de la cara extrema traccionada, s será el ancho de dicha cara.
V_n	resistencia nominal al corte, en N.
V_u	esfuerzo de corte mayorado en la sección, en N.
α_{px}	variación angular total del trazado del cable de pretensado, medida desde el extremo desde donde se efectúa o aplica el tesado (extremo activo), hasta el punto considerado, en radianes.
β_1	factor que relaciona la altura del bloque de tensiones de compresión rectangular equivalente con la profundidad del eje neutro. Ver el artículo 10.2.7.3.
γ_p	factor que depende del tipo de acero de pretensado a utilizar. Ver el artículo 18.7.2.
Δf_{ps}	tensión en el acero de pretensado bajo las cargas de servicio, menos la tensión de descompresión, en MPa.
λ	factor de modificación relacionado con la densidad (peso unitario) del hormigón. Ver el artículo 11.7.4.3.
μ_p	coeficiente de fricción por curvatura para postesado.
ρ_p	cuantía de la armadura tesa; relación entre A_{ps} y $b d_p$; ($\rho_p = \frac{A_{ps}}{b d_p}$).
ϕ	factor de reducción de la resistencia. Ver el artículo 9.3.

ω	índice de la armadura de tracción; ($\omega = \rho f_y / f'_c$). Ver el artículo 18.7.2.
ω'	índice de la armadura de compresión; ($\omega' = \rho' f_y / f'_c$). Ver el artículo 18.7.2.
ω_p	índice de la armadura tesa (acero de pretensado), ($\omega_p = \rho_p f_{ps} / f'_c$). Ver el artículo B 18.8.1.
ω_{pw}	índice de la armadura tesa (acero de pretensado) para secciones con alas. Ver el artículo B 18.8.1.
ω_w	índice de la armadura de tracción para secciones con alas. Ver el artículo B 18.8.1.
ω'_w	índice de la armadura de compresión para secciones con alas. Ver el artículo B 18.8.1.

18.1. CAMPO DE VALIDEZ

18.1.1. Las **prescripciones del Capítulo 18 se deben aplicar a los elementos pretensados con alambres, cordones o barras de pretensado** que verifiquen las exigencias del acero de pretensado dadas en el artículo 3.6.3.

18.1.2. Todas las prescripciones de este Reglamento que no estén excluidas en forma específica y que no contradigan las especificaciones de este Capítulo 18, se consideran aplicables a las estructuras de hormigón pretensado.

18.1.3. Las especificaciones de los artículos que se detallan a continuación **no se deben aplicar** al hormigón pretensado, excepto cuando se indiquen en forma explícita:

- artículo 5.8.5.2.
- artículo 7.6.5.
- artículo 8.10.2.
- artículo 8.10.3.
- artículo 8.10.4.
- artículo 8.11
- artículo 10.5.
- artículo 10.6. (algunas especificaciones del artículo 10.6. son de aplicación de acuerdo con lo indicado en el artículo 18.4.4.)
- artículo 10.9.1.
- artículo 10.9.2.
- Capítulo 13.
- artículo 14.3.
- artículo 14.5.
- artículo 14.6.

18.1.4. A los fines de este Reglamento se considera que el pretensado del hormigón se puede obtener de dos formas diferentes: pretensado, cuando se aplica la tensión al acero antes de hormigón y postesado cuando se aplica la tensión después de hormigonar.

18.2. REQUISITOS GENERALES

18.2.1. Los **elementos pretensados** deben cumplir con los requisitos de resistencia establecidos en este Reglamento.

18.2.2. El **diseño de los elementos pretensados** debe considerar la resistencia y el comportamiento en condiciones de servicio, durante **todas las etapas de carga que serán críticas** en la vida de la estructura, desde el momento en que se aplique por primera vez el pretensado.

18.2.3. Las **concentraciones de tensiones** originadas en el pretensado deben ser consideradas en el diseño.

18.2.4. Los efectos que se pueden producir en las **estructuras adyacentes**, debidos a las deformaciones plásticas y elásticas, a las deformaciones bajo cargas de servicio, a las variaciones de longitud, y a las rotaciones producidas por el pretensado, se deben considerar con el fin de adoptar todas las medidas necesarias. También se deben incluir los efectos debidos a las variaciones de temperatura y a la contracción.

18.2.5. En el proceso de diseño se debe considerar tanto la posibilidad de que se produzca el **pandeo de un elemento** en zonas donde no exista contacto entre el acero de pretensado y la vaina como el **pandeo** de las almas y alas delgadas.

18.2.6. Para la **determinación de las propiedades de la sección**, antes de la adherencia del acero de pretensado, se debe considerar la disminución del área de la sección transversal debida a los huecos de las vainas.

18.3. HIPÓTESIS DE DISEÑO

18.3.1. El **diseño por resistencia de los elementos pretensados** para las cargas axiales y de flexión se debe fundamentar en las hipótesis del artículo 10.2., excepto que el artículo 10.2.4. **sólo se debe aplicar a la armadura que verifique el artículo 3.6.3.**

18.3.2. Para el estudio de las **tensiones de transferencia del pretensado**, bajo la acción de las cargas de servicio y de las cargas de fisuración, la teoría elástica se debe utilizar con las siguientes hipótesis:

- Las **deformaciones específicas** varían en forma lineal en la altura, para todas las etapas de carga.
- En las secciones fisuradas, el hormigón no resiste tracción.

18.3.3. Los **elementos pretensados solicitados a flexión** se clasifican como **Clase U**, **Clase T** o **Clase C**, en función de la **tensión en la fibra extrema traccionada f_t** , en la zona traccionada precomprimida, determinada bajo las cargas de servicio, de la siguiente forma:

Clase	valor de la tensión f_t
U	$f_t \leq 0,7 \sqrt{f'_c}$
T	$0,7 \sqrt{f'_c} < f_t \leq \sqrt{f'_c}$
C	$f_t > \sqrt{f'_c}$

Los sistemas de losas pretensadas armadas en dos direcciones se deben diseñar como elementos **Clase U** con $f_t \leq 0,5 \sqrt{f'_c}$.

Tabla 18.3.3. Requisitos para el diseño en condiciones de servicio

	Elementos pretensados			Elementos no pretensados
	Clase U	Clase T	Clase C	
Comportamiento supuesto	No fisurado	Transición entre no fisurado y fisurado	Fisurado	Fisurado
Propiedades de la sección para determinar las tensiones bajo cargas de servicio	Sección bruta 18.3.4	Sección bruta 18.3.4	Sección fisurada 18.3.4	Ningún requisito
Tensión admisible en la transferencia	18.4.1	18.4.1	18.4.1	Ningún requisito
Tensión de compresión admisible en función de las propiedades de la sección no fisurada	18.4.2	18.4.2	Ningún requisito	Ningún requisito
Tensión de tracción bajo las cargas de servicio (18.3.3.)	$\leq 0,7 \sqrt{f'_c}$	$0,7 \sqrt{f'_c} < f_t \leq \sqrt{f'_c}$	Ningún requisito	Ningún requisito
Bases para la determinación de las flechas	9.5.4.1 Sección bruta	9.5.4.2 Sección fisurada, bilineal	9.5.4.2 Sección fisurada, bilineal	9.5.2. , 9.5.3 Momento de inercia efectivo
Control de la fisuración	Ningún requisito	Ningún requisito	10.6.4 Modificado por el artículo 18.4.4.1.	10.6.4
Determinación de Δf_{ps} ó f_s para el control de la fisuración	—	—	Análisis de sección fisurada	$f_s = \frac{M}{A_s \cdot \text{brazo de palanca}}$ ó $0,6 f_y$
Armadura de las caras laterales	Ningún requisito	Ningún requisito	10.6.7	10.6.7

18.3.4. Para *elementos pretensados Clase U y Clase T, solicitados a flexión*, la determinación de las tensiones bajo cargas de servicio se puede realizar en base a la *sección no fisurada*.

Para *elementos pretensados Clase C solicitados a flexión* las tensiones bajo cargas de servicio se deben determinar utilizando la *sección fisurada*.

18.3.5. Las *flechas de los elementos pretensados solicitados a flexión* se deben determinar de acuerdo con el artículo 9.5.4.

18.4. REQUISITOS PARA LAS CONDICIONES DE SERVICIO – ELEMENTOS SOLICITADOS A FLEXIÓN

18.4.1. Las *tensiones en el hormigón*, inmediatamente después de la transferencia del pretensado (antes de las pérdidas del pretensado que dependen del tiempo) no deben exceder los siguientes valores:

a) tensión en la fibra comprimida extrema	$0,60 f'_{ci}$
b) tensión en la fibra traccionada extrema, con excepción de lo establecido en c)	$\frac{1}{4} \sqrt{f'_{ci}}$
c) tensión en la fibra traccionada extrema en los extremos de los elementos simplemente apoyados	$\frac{1}{2} \sqrt{f'_{ci}}$

Cuando las *tensiones de tracción* excedan los valores dados en el cuadro anterior, se deberá colocar armadura adicional adherente (tesa o no tesa) en la zona traccionada, para absorber la fuerza total de tracción en el hormigón, calculada con la suposición de *sección no fisurada*.

18.4.2. Para *elementos pretensados solicitados a flexión Clase U y Clase T*, las tensiones en el hormigón bajo las cargas de servicio (determinadas en base a las propiedades de la *sección no fisurada* y después de que han ocurrido todas las pérdidas de pretensado) no deben exceder los siguientes valores:

a) tensión en la fibra comprimida extrema debida al pretensado más la carga de larga duración	$0,45 f'_c$
b) tensión en la fibra comprimida extrema debida al pretensado más la carga total	$0,60 f'_c$

18.4.3. Los valores de las **tensiones admisibles del hormigón**, indicadas en los artículos 18.4.1. y 18.4.2. se pueden exceder siempre que se demuestre mediante ensayos o análisis, que el comportamiento de la estructura no se verá perjudicado y siempre que tal decisión sea aprobada por la Autoridad Fiscalizadora (ver el artículo 1.1.4.).

18.4.4. Para los **elementos pretensados solicitados a flexión Clase C**, que no estén sometidos a fatiga ni expuestos a ambientes agresivos, la separación de la armadura adherente ubicada más cerca de la cara traccionada extrema, no debe exceder los valores dados en el artículo 10.6.4.

Para las **estructuras sometidas a fatiga** o **expuestas a ambientes corrosivos**, se deben realizar investigaciones especiales y adoptar las precauciones necesarias.

18.4.4.1. Las prescripciones con respecto a la **separación** deben ser cumplidas tanto por las **armaduras tesas** (cables adherentes) como por las **no tesas**. La **separación de los cables adherentes** debe ser igual o menor que **2/3** de la máxima separación permitida para la **armadura no tesa**.

Cuando para satisfacer las exigencias relativas a la separación, se utilice **tanto armadura no tesa como cables adherentes**, la separación entre un barra y un cable debe ser igual o menor que **5/6** del valor permitido en el artículo 10.6.4. (ver también el artículo 18.4.4.3.).

18.4.4.2. Cuando se aplique la expresión (10-4) a los cables de pretensado, el valor de Δf_{ps} se debe reemplazar por el valor de f_s , donde Δf_{ps} se debe adoptar como la diferencia entre la tensión determinada en los cables de pretensado bajo las cargas de servicio, en base a un análisis de la sección fisurada, y la tensión de descompresión f_{dc} en los cordones de pretensado. Se permite adoptar para f_{dc} un valor igual al del pretensado efectivo f_{se} . Ver también el artículo 18.4.4.3.

18.4.4.3. Cuando se aplique la expresión (10-4) a cordones de pretensado, el valor de Δf_{ps} debe ser $\leq 250 \text{ MPa}$. Cuando Δf_{ps} resulte igual o menor que **140 MPa**, **no se deben aplicar** los requisitos dados en los artículos 18.4.4.1. y 18.4.4.2. para determinar el valor de la separación de los cables.

18.4.4.4. Cuando la **altura h de una viga resulte mayor que 0,90 m**, se deberá disponer en ambas caras laterales una armadura longitudinal constituida por armadura no tesa o por cables adherentes, de acuerdo con las especificaciones del artículo 10.6.7.

18.5. TENSIONES ADMISIBLES EN EL ACERO DE PRETENSADO

18.5.1. La **tensión de tracción en el acero de pretensado** debe ser igual o menor que los siguientes valores:

- a) debido a la fuerza del gato en el acero de pretensado **0,94 f_{py}**
(pero no mayor que el menor valor obtenido entre **0,80 f_{pu}** y el máximo valor recomendado por el fabricante del acero de pretensado o de los dispositivos de anclaje).

- b) inmediatamente después de la transferencia del pretensado (pero no mayor que $0,74 f_{pu}$) $0,82 f_{py}$
- c) cables de postesado, en los dispositivos de anclajes y de acoplamiento, inmediatamente después de la transferencia de la fuerza. $0,70 f_{pu}$

18.6. PÉRDIDAS DE PRETENSADO

18.6.1. Para determinar la **tensión efectiva del pretensado**, f_{se} , se deben considerar las siguientes causas de pérdidas de pretensado:

- a) acuíñamiento del acero de pretensado en el momento de la transferencia;
- b) acortamiento elástico del hormigón;
- c) fluencia lenta del hormigón;
- d) contracción del hormigón;
- e) relajación de la tensión en el acero de pretensado;
- f) pérdidas por fricción debidas a la curvatura intencional o accidental de los cables de postesado.

18.6.2. Pérdidas por fricción en los cables de postesado

18.6.2.1. La fuerza P_{px} en los cables postesados a una distancia ℓ_{px} del extremo desde donde se aplica el tesado, se debe determinar con la siguiente expresión:

$$P_{px} = P_{pj} e^{-\left(K \ell_{px} + \mu_p \alpha_{px}\right)} \quad (18-1)$$

Cuando el valor de la expresión $(K \ell_{px} + \mu_p \alpha_{px})$ resulte $\leq 0,3$, el valor de P_{px} se podrá determinar con la siguiente expresión:

$$P_{px} = P_{pj} (1 + K \ell_{px} + \mu_p \alpha_{px})^{-1} \quad (18-2)$$

18.6.2.2. Las **pérdidas por fricción** se deben obtener en base a los valores del coeficiente de fricción por curvatura, μ_p , y del coeficiente de fricción por desviación accidental K , determinados en forma experimental, los que se deben verificar durante las operaciones de tesado del cable.

18.6.2.3. Los valores de los **coeficientes de fricción por curvatura**, μ_p , y por **desviación accidental**, K , utilizados en el diseño, se deben especificar en los planos.

18.6.3. Cuando existan **pérdidas de pretensado** en un elemento, debidas a su vinculación con una estructura adyacente, las mismas se deben considerar en el diseño.

18.7. RESISTENCIA A FLEXIÓN

18.7.1. El **momento resistente de diseño** para elementos solicitados a flexión, se debe determinar en base a los métodos de diseño por resistencia establecidos en este Reglamento.

En los cálculos de resistencia, para el **acero de pretensado** se debe utilizar el valor de f_{ps} en lugar de f_y .

18.7.2. Como alternativa a una determinación más precisa del valor de f_{ps} , basada en la compatibilidad de las deformaciones, se pueden utilizar los siguientes **valores aproximados de f_{ps}** , siempre que $f_{se} \geq 0,50 f_{pu}$.

a) para los **elementos con cables adherentes**:

$$f_{ps} = f_{pu} \left(1 - \frac{\gamma_p}{\beta_1} \left[\rho_p \frac{f_{pu}}{f'_c} + \frac{d}{d_p} (\omega - \omega') \right] \right) \quad (18-3)$$

siendo:

$$\omega = \rho f_y / f'_c$$

$$\omega' = \rho' f_y / f'_c$$

$$\gamma_p = 0,55 \text{ para } f_{py} / f_{pu} \geq 0,80$$

$$= 0,40 \text{ para } f_{py} / f_{pu} \geq 0,85$$

$$= 0,28 \text{ para } f_{py} / f_{pu} \geq 0,90$$

$$\rho_p = \frac{A_{ps}}{b d_p}$$

Cuando exista armadura de compresión, en la determinación del valor de f_{ps} con la expresión (18-3), se debe adoptar:

$$\left[\rho_p \frac{f_{pu}}{f'_c} + \frac{d}{d_p} (\omega - \omega') \right] \geq 0,17$$

$$\text{con } d' \leq 0,15 d_p$$

b) para los **elementos con cables no adherentes** y con una **relación**

luz/altura ≤ 35 :

$$f_{ps} = f_{se} + 70 + \frac{f'_c}{100 \rho_p} \quad (18-4)$$

pero con $f_{ps} \leq f_{py}$

y $f_{ps} \leq f_{se} + 420$

c) para los **elementos con cables no adherentes** y con una **relación luz/altura > 35 :**

$$f_{ps} = f_{se} + 70 + \frac{f'_c}{300 \rho_p} \quad (18-5)$$

pero con $f_{ps} \leq f_{py}$

y $f_{ps} \leq f_{se} + 210$

18.7.3. Cuando se utilice **armadura no tesa** que verifique las condiciones dadas en el artículo 3.6.1., conjuntamente con **acero de pretensado**, se podrá considerar su **contribución con la fuerza de tracción**, incluyéndola en los cálculos de resistencia a flexión con un **valor de tensión igual a f_y** .

Otros tipos de armaduras no tesas se podrán incluir en los cálculos de resistencia siempre que se realice el análisis de compatibilidad de las deformaciones con el fin de determinar las tensiones en dichas armaduras.

18.8. LÍMITES PARA LA ARMADURA DE LOS ELEMENTOS SOLICITADOS A FLEXIÓN

18.8.1. Las **secciones de los elementos de hormigón pretensado** se clasifican en **secciones controladas por tracción, secciones en zona de transición y secciones controladas por compresión**, de acuerdo con los artículos 10.3.3. y 10.3.4. Los factores ϕ que corresponda aplicar se especifican en el artículo 9.3.2.

18.8.2. La **cantidad total de armadura tesa y no tesa** debe ser la adecuada para desarrollar una carga mayorada igual, como mínimo, a **1,2 veces** la **carga de fisuración** determinada en base al módulo de rotura, f_r , indicado en el artículo 9.5.2.3.

Esta prescripción se puede obviar en los siguientes casos:

- losas armadas en dos direcciones, postesadas sin adherencia; y
- elementos solicitados a flexión en los cuales los valores de sus resistencias al corte y a flexión sean, como mínimo, el **doblo** de los valores establecidos en el artículo 9.2.

18.8.3. En *todos los elementos pretensados solicitados a flexión*, parte o toda la armadura adherente compuesta por barras o cables, se debe ubicar tan cerca como sea posible de la fibra extrema traccionada, **excepto** que en los elementos pretensados con cables no adherentes, la armadura adherente mínima, compuesta de barras o cables, debe verificar las especificaciones del artículo 18.9.

18.9. ARMADURA ADHERENTE MÍNIMA

18.9.1. En todos los elementos solicitados a flexión armados con *cables no adherentes*, se debe colocar un área mínima de **armadura adherente**, de acuerdo con los artículos 18.9.2. y 18.9.3.

18.9.2. Con excepción de lo indicado en el artículo 18.9.3. para losas planas, el área mínima de la armadura adherente se debe determinar con la siguiente expresión:

$$A_s = 0,004 A_{ct} \quad (18-6)$$

siendo:

A_{ct} el área de la parte de la sección transversal ubicada entre la cara flexo-traccionada y el centro de gravedad de la sección total o bruta A_g .

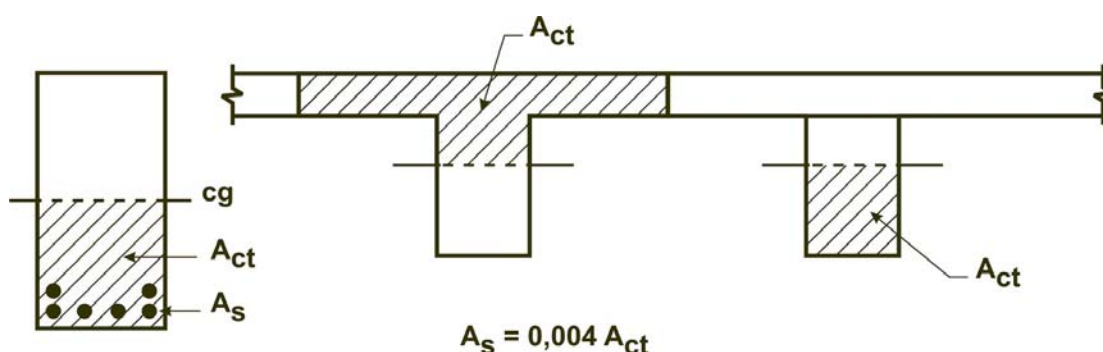


Figura 18.9.2. Armadura adherente para los elementos sometidos a flexión.

18.9.2.1. La **armadura adherente** exigida por la expresión (18-6) se debe distribuir de manera uniforme en la zona de tracción precomprimida y tan cerca como sea posible de la fibra traccionada extrema.

18.9.2.2. La **armadura adherente mínima** se exige independientemente de las condiciones de tensión bajo carga de servicio.

18.9.3. Para los **sistemas de losas planas armadas en dos direcciones**, tanto el área mínima como la distribución de la armadura adherente deben verificar las especificaciones de los artículos 18.9.3.1., 18.9.3.2. y 18.9.3.3.

18.9.3.1. La **colocación de armadura adherente no se exige** para aquellas zonas de **momento positivo donde las tensiones de tracción en el hormigón, f_t** , determinadas

para las cargas de servicio, (después de considerar todas las pérdidas de pretensado), sean menores o iguales que el valor $\frac{1}{6} \sqrt{f'_c}$.

18.9.3.2. En las **zonas de momento positivo**, donde las tensiones de tracción en el hormigón determinadas para las cargas de servicio son mayores que $\frac{1}{6} \sqrt{f'_c}$, el **área mínima de la armadura adherente** se debe determinar con la siguiente expresión:

$$A_s = \frac{N_c}{0,5 f_y} \quad (18-7)$$

siendo $f_y \leq 420 \text{ MPa}$.

La **armadura adherente** se debe distribuir de manera uniforme en la zona de tracción precomprimida y tan cerca como sea posible de la fibra traccionada extrema.

18.9.3.3. En las **zonas de momento negativo** sobre las columnas de apoyo, el **área mínima de armadura adherente**, A_s , en la parte superior de la losa, en cada dirección, se debe determinar con la siguiente expresión:

$$A_s = 0,00075 A_{cf} \quad (18-8)$$

siendo:

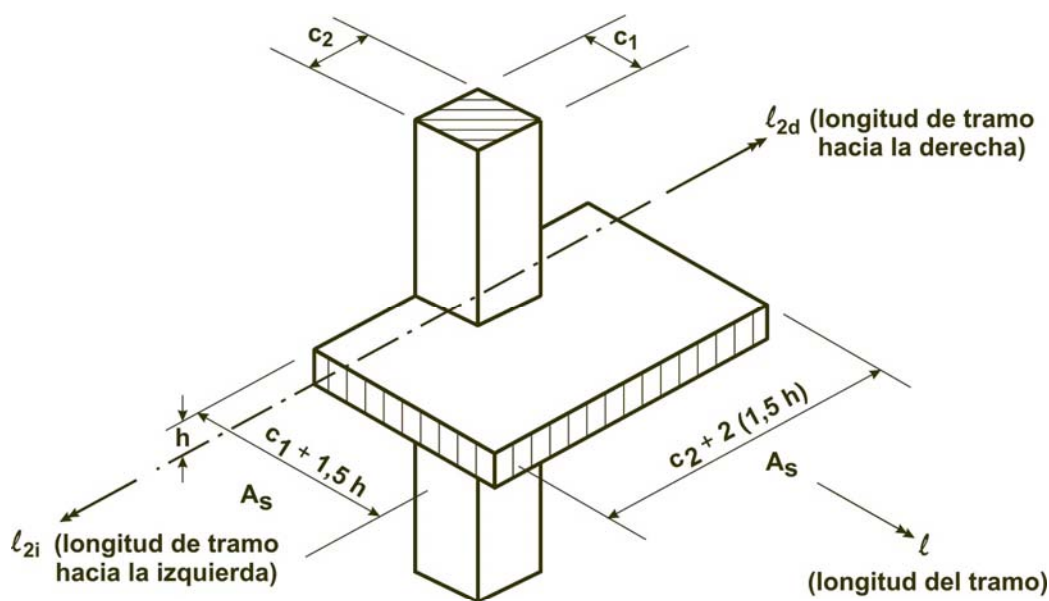
A_{cf} el área de la mayor sección transversal total de las fajas del **sistema losa-viga**, que corresponden a los dos pórticos equivalentes ortogonales que se intersectan en una columna, perteneciente a una losa armada en dos direcciones.

La **armadura adherente** que resulte de la aplicación de la expresión (18-8), se debe distribuir en una faja de losa limitada por los ejes ubicados a una distancia de **1,5 h**, hacia afuera de las caras exteriores opuestas de la columna de apoyo. En cada dirección se deben colocar, como mínimo, **4 barras** o **alambres**. La **separación** de la armadura adherente debe ser $\leq 300 \text{ mm}$.

18.9.4. La **longitud mínima de la armadura adherente**, exigida en los artículos 18.9.2. y 18.9.3. debe verificar las especificaciones de los artículos 18.9.4.1.. 18.9.4.2. y 18.9.4.3.

18.9.4.1. En las **zonas de momento positivo**, la longitud mínima de la armadura adherente debe ser igual a **1/3** de la **luz libre** y debe estar **centrada** con respecto a la zona de momento positivo.

18.9.4.2. En las **zonas de momento negativo**, la armadura adherente se debe prolongar **1/6** de la **luz libre** a cada lado del apoyo.



$$A_s = 0,00075 A_{cf}$$

$$A_{cf} = \text{al mayor valor entre } \left(\frac{l h}{2} \right) \text{ y } \left(\frac{l_{2d} + l_{2i}}{2} h \right)$$

Áreas de momento negativo

Figura 18.9.3.3. Armadura adherente para placas planas

18.9.4.3. Cuando se especifique **armadura adherente** para contribuir a la resistencia nominal a flexión, de acuerdo con el artículo 18.7.3., o para los valores de tensión de tracción establecidos en el artículo 18.9.3.2., la **longitud mínima** también debe cumplir con las disposiciones del Capítulo 12.

18.10. ESTRUCTURAS ESTÁTICAMENTE INDETERMINADAS

18.10.1. Los **pórticos** y los **elementos continuos de hormigón pretensado** se deben dimensionar para obtener una resistencia adecuada y un comportamiento satisfactorio bajo la acción de las cargas de servicio.

18.10.2. El **comportamiento bajo cargas de servicio** se debe determinar por medio de un análisis elástico, considerando las reacciones, los momentos, el corte y las fuerzas axiales producidas por el pretensado, así como los efectos de la fluencia lenta, la contracción, los cambios de temperatura, la deformación axial, la restricción impuesta por los elementos estructurales adyacentes y los asentamientos de la fundación.

18.10.3. Los **momentos** que se utilicen para determinar la **resistencia requerida** se deben obtener como la **suma** de los **momentos debidos a las reacciones** inducidas por el pretensado (con un factor de mayoración igual a 1,0), y los **momentos debidos a la mayoración de las cargas de diseño**.

La suma de estos momentos se puede modificar como se indica en el artículo 18.10.4.

18.10.4. Redistribución de los momentos negativos en los elementos pretensados continuos, solicitados a flexión.

18.10.4.1. Cuando se coloque *armadura adherente en los apoyos*, de acuerdo con el artículo 18.9., se permite *aumentar o reducir los momentos negativos*, determinados por medio de la teoría elástica, para cualquier carga supuesta, de acuerdo con las especificaciones del artículo 8.4.

18.10.4.2. Los *momentos negativos modificados* se deben utilizar para determinar los momentos en las secciones de los tramos, para la misma distribución de carga supuesta.

18.11. ELEMENTOS COMPRIMIDOS. COMBINACIÓN DE CARGAS AXIALES Y DE FLEXIÓN

18.11.1. Los *elementos de hormigón pretensado solicitados a la acción combinada de carga axial y de flexión*, con o sin armadura no tesa, se deben dimensionar de acuerdo con los métodos de diseño por resistencia establecidos en este Reglamento, debiendo incluirse los efectos derivados del pretensado, de la fluencia lenta, de la contracción y de los cambios de temperatura.

18.11.2. Límites para la armadura de los elementos pretensados solicitados a compresión

18.11.2.1. En los *elementos con una tensión de compresión promedio en el hormigón*, debida exclusivamente a la fuerza efectiva de pretensado, menor que **1,5 MPa**, se debe disponer una armadura mínima de acuerdo con las especificaciones de los artículos 7.10., 10.9.1. y 10.9.12. para columnas y en el caso de tabiques, de acuerdo con el artículo 14.3.

18.11.2.2. Con excepción de los tabiques, *todos los elementos con una tensión de compresión promedio en el hormigón* debida exclusivamente a la fuerza efectiva de pretensado, igual o mayor que **1,5 MPa**, deben tener todos los cables de tesado confinados mediante zunchos en espiral o estribos cerrados horizontales, de acuerdo con las siguientes indicaciones:

- a) los *zunchos en espiral* deben cumplir con las especificaciones del artículo 7.10.4.
- b) los *estribos cerrados* deben estar constituidos, como mínimo, por barras o alambres de diámetro $d_b = 10 \text{ mm}$, o mallas de acero soldadas de área equivalente. Su separación medida en forma vertical, debe ser igual o menor que **48 veces** el diámetro d_b de la *barra* o *alambre* del *estribo*, e igual o menor que la menor dimensión del elemento comprimido;
- c) la *distancia vertical* entre el estribo cerrado del extremo inferior de la columna y la parte superior de la base (fundación) o de la losa de entrepiso, y la distancia entre el estribo cerrado del extremo superior de la columna y la armadura horizontal más baja de la losa o del ábaco superior, debe ser *menor* que la mitad del valor s de la separación entre estribos. Ver la Figura 7.10.5.4.

d) cuando existan **vigas** o **ménsulas** que lleguen a la columna en todos sus lados se permite **interrumpir los estribos cerrados de la columna** a una distancia $s \leq 80 \text{ mm}$ por debajo de la armadura inferior de dichas vigas o ménsulas. (Ver la Figura 7.10.5.5.)

18.11.2.3. Para los **tabiques** con una **tensión de compresión promedio en el hormigón**, debida exclusivamente a la fuerza efectiva de pretensado, igual o mayor que **1,5 MPa**, no se deben aplicar las especificaciones del artículo 14.3. con respecto a la armadura mínima, siempre que el análisis estructural demuestre que la resistencia y la estabilidad son adecuadas.

18.12. SISTEMAS DE LOSAS

18.12.1. Los momentos y los esfuerzos de corte mayorados, en los **sistemas de losas pretensadas armadas en más de una dirección**, se deben determinar de acuerdo con las prescripciones del artículo 13.7., con excepción de lo especificado en los artículos 13.7.7.4. y 13.7.7.5., o mediante procedimientos de diseño más detallados.

18.12.2. El **momento resistente de diseño** de las **losas pretensadas**, ϕM_n , especificado en el artículo 9.3. para todas las secciones, debe ser igual o mayor que el momento mayorado en la sección, M_u , considerando los artículos 9.2., 18.10.3 y 18.10.4.

La **resistencia al corte de diseño**, ϕV_n , de las **losas pretensadas en las columnas**, especificada en el artículo 9.3. debe ser igual o mayor que la **resistencia requerida** V_u , considerando los artículos 9.2., 11.1., 11.12.2. y 11.12.6.2.

18.12.3. Para las condiciones de **carga de servicio**, todas las limitaciones referidas al **comportamiento en servicio**, incluyendo los **límites especificados para las flechas**, se deben verificar considerando en forma adecuada los factores enumerados en el artículo 18.10.2.

18.12.4. Para las **cargas uniformemente distribuidas**, la **separación** de los **cables** o **grupos de cables de pretensado** en una dirección, no debe ser mayor que el menor valor obtenido entre **8 veces el espesor de la losa** y **1,50 m**.

La **separación de los cables** debe ser tal que se obtenga una tensión efectiva de pretensado promedio mínima de **0,9 MPa** sobre la sección de losa tributaria del cable o grupo de cables.

En **cada dirección** se debe colocar un mínimo de **2 cables** dispuestos a través de la **sección crítica de corte sobre las columnas**.

En las **losas pretensadas con cargas concentradas**, la separación de los cables a adoptar, se debe analizar en forma especial.

18.12.5. En las **losas con cables no adherentes**, se debe colocar una armadura adherente mínima de acuerdo con los artículos 18.9.3. y 18.9.4.

Cuando debido a la presencia de **aberturas en la losa**, por la existencia de cañerías, insertos, etc., sea necesario desviar los cables de pretensado, se debe considerar la fisuración potencial que dicha desviación puede originar.

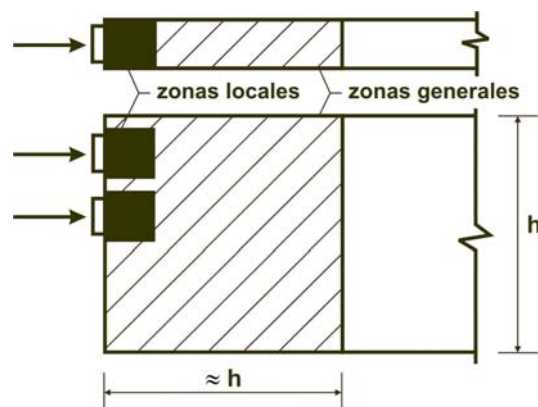
18.12.6. En las **losas izadas**, la armadura adherente inferior se debe colocar de acuerdo con las disposiciones del artículo 13.3.8.6.

18.13. ZONAS DE ANCLAJE DE LOS CABLES POSTESADOS

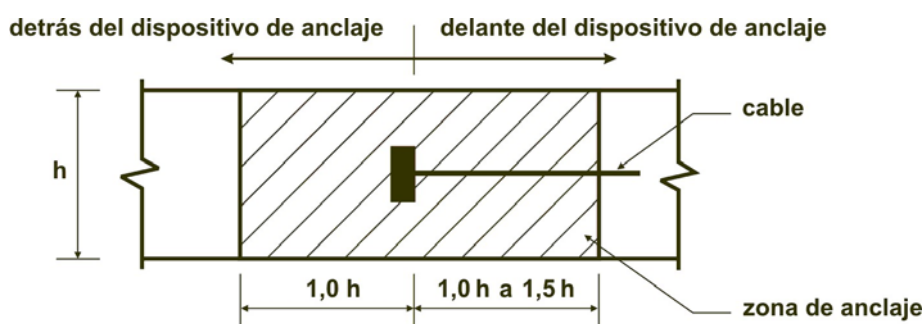
18.13.1. Zona de anclaje

La **zona de anclaje** se considera compuesta por dos sectores:

- la **zona local** que se define como el prisma rectangular de hormigón que circunda al dispositivo de anclaje y a cualquier armadura de confinamiento. Para anclajes circulares u ovalados se debe utilizar el prisma rectangular equivalente.
- la **zona general** que es la **zona de anclaje**, (definida en el Anexo al Capítulo 1) que incluye a la zona local.



(a) Concepto de zonas locales y generales



(b) Zona general para un dispositivo de anclaje intermedio

Figura 18.13.1.a), b) Zonas de anclaje.

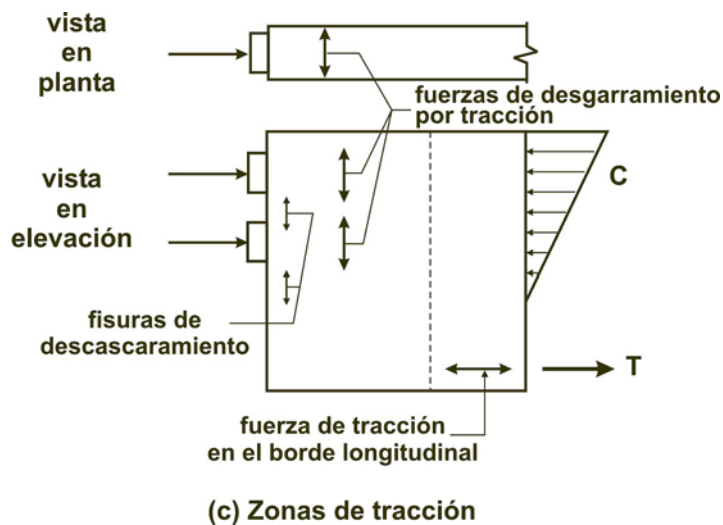


Figura 18.13.1.c) Zonas de anclaje.

18.13.2. Zona local

18.13.2.1. El diseño de las **zonas locales de anclaje** se debe realizar en base a la **fuerza de pretensado mayorada, P_{pu}** , y a las disposiciones dadas en los artículos 9.2.5. y 9.3.2.5.

18.13.2.2. En la **zona local** de anclaje se debe colocar la armadura donde sea requerida para lograr un adecuado funcionamiento del dispositivo de anclaje.

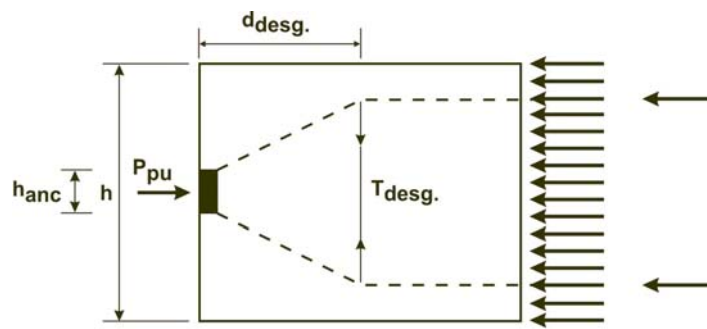
18.13.2.3. Las especificaciones para la **zona local** del artículo 18.13.2.2. se verifican con el cumplimiento de los artículos 18.14.1. ó 18.15.1. y 18.15.2.

18.13.3. Zona general

18.13.3.1. El diseño de las **zonas generales de anclaje** se debe realizar en base a la **fuerza de pretensado mayorada, P_{pu}** , y a las disposiciones de los artículos 9.2.5. y 9.3.2.5.

18.13.3.2. En las **zonas generales de anclaje** se debe colocar donde se requiera, la armadura necesaria para resistir las fuerzas de desgarramiento por tracción, de descascaramiento y de tracción en el borde longitudinal, inducidas por los dispositivos de anclaje. Además se deben considerar los efectos de los cambios bruscos de sección.

18.13.3.3. Las prescripciones dadas en el artículo 18.13.3.2. se verifican con el cumplimiento de las disposiciones de los artículos 18.13.4., 18.13.5., 18.13.6. y los conceptos que resulten aplicables de los artículos 18.14.2. ó 18.14.3. ó 18.15.3.

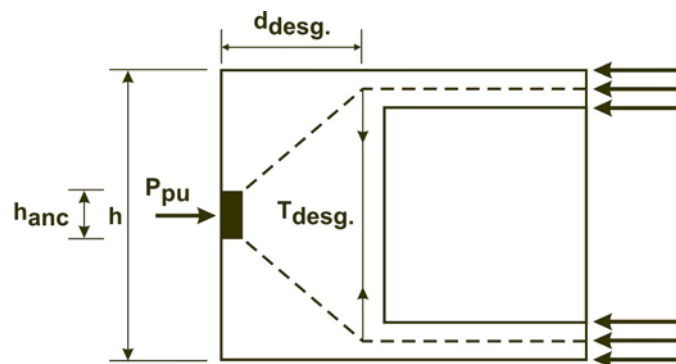


(a) sección rectangular

$$T_{desg.} \approx 0,25 P_{pu}$$

$T_{desg.}$ = fuerza de desgarramiento o hendimiento

$d_{desg.}$ = distancia desde el baricentro de la fuerza $T_{desg.}$ hasta la mayor superficie de apoyo del anclaje.



(b) sección con alas y diafragma en el extremo

$$T_{desg.} \approx 0,50 P_{pu}$$

Figura 18.13.3. Efectos de los cambios de sección transversal en un elemento.

18.13.4. Resistencias nominales de los materiales

18.13.4.1. La **resistencia nominal a la tracción de la armadura adherente** está limitada por el valor f_y para las **armaduras no tesas**, y por el valor de f_{py} para las **armaduras tesas**. La tensión nominal de tracción de las **armaduras tesas no adherentes**, para resistir las fuerzas de tracción en la zona del anclaje, se debe limitar al valor $f_{ps} = f_{se} + 70 \text{ MPa}$.

18.13.4.2. La **resistencia nominal a compresión del hormigón** en la **zona general de anclaje**, se debe limitar al valor $0,7 \lambda f'_{ci}$, excepto para el hormigón que se encuentre confinado por zunchos en espiral o estribos cerrados que proporcionen un confinamiento equivalente al especificado en la expresión (10-5).

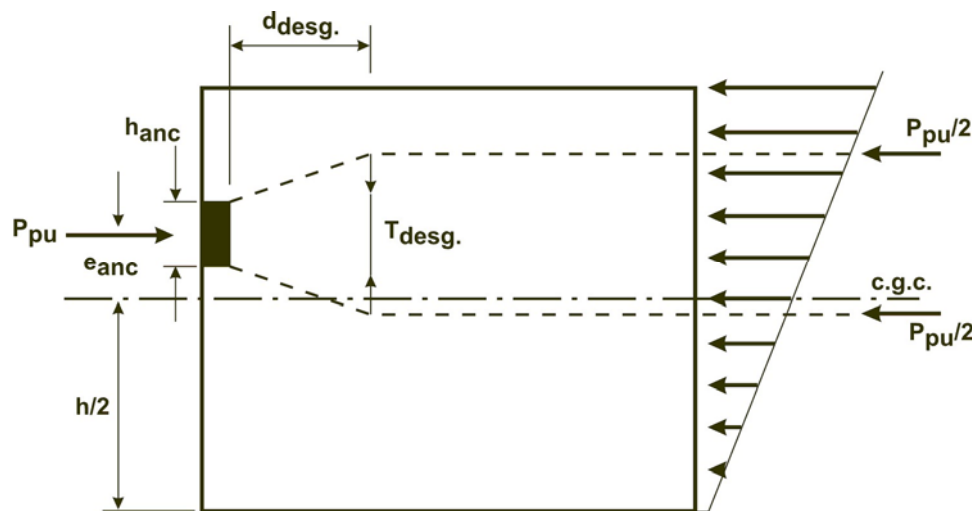
18.13.4.3. La **resistencia a compresión** del hormigón en el momento del postesado se debe especificar en los planos y documentos de la obra.

A menos que se utilicen **dispositivos de anclajes sobredimensionados** para compensar la menor resistencia a la compresión, o que el acero de pretensado se tese con una fuerza igual o menor que el **50 %** de la **fuerza de pretensado final**, el acero de pretensado **no se debe tesar** hasta que f'_{ci} alcance, como mínimo, el valor de **28 MPa** para cables multicordón, ó **17,5 MPa** para cables monocordón, o barra para pretensado.

18.13.5. Métodos de diseño

18.13.5.1. Para el diseño **de las zonas generales de anclaje** se pueden utilizar los métodos que se detallan a continuación, siempre que los procedimientos específicos utilizados den como resultado estimaciones de la resistencia que concuerden en forma sustancial con los resultados de ensayos completos exhaustivos:

- equilibrio basado en el comportamiento plástico (modelos de bielas)
- análisis lineal de tensiones (incluyendo el análisis con elementos finitos o equivalente)
- ecuaciones simplificadas, cuando sean aplicables.



$T_{desg.}$ = fuerza de desgarramiento por tracción
 $d_{desg.}$ = distancia desde el baricentro de la fuerza $T_{desg.}$ hasta la mayor superficie de apoyo de anclaje

Figura 18.13.5.1. Ejemplo de un modelo de bielas.

18.13.5.2. Las **expresiones simplificadas no se deben utilizar** para el diseño de las zonas de anclaje en los casos en que:

- a) la sección transversal del elemento **no sea rectangular**;
- b) las **discontinuidades** existentes dentro, o cerca, de la zona general de anclaje, originen **desviaciones en la trayectoria de las fuerzas**;
- c) la **distancia mínima** al borde sea menor que **1 1/2 veces** la dimensión del dispositivo de anclaje en la dirección considerada;
- d) se utilicen **dispositivos de anclaje múltiples** que se encuentren agrupados en un mismo conjunto.

18.13.5.3. La **secuencia de tesado** se debe considerar en el diseño y especificar en los planos correspondientes.

18.13.5.4. Los efectos espaciales en el diseño se deben considerar y analizar utilizando procedimientos tridimensionales o métodos aproximados que consideren la suma de efectos **en dos planos ortogonales**.

18.13.5.5. En aquellos dispositivos de anclaje ubicados lejos del extremo del elemento, se debe colocar una **armadura adherente** con el fin de transferir, como mínimo, un valor igual a **0,35 P_{pu}** a la sección de hormigón ubicada detrás del anclaje. Esta armadura se debe colocar en **forma simétrica** alrededor de los dispositivos de anclaje, con **su longitud de anclaje completa** tanto atrás como adelante del dispositivo.

18.13.5.6. Cuando los **cables tengan curvatura** en la **zona general de anclaje**, se debe colocar una **armadura no tesa** con el fin de resistir las fuerzas radiales y de compresión diametral, **con excepción** de los cables monocordón en las losas o aquellos casos en los cuales el análisis demuestre que no se necesita colocar armadura.

18.13.5.7. Con excepción del caso de los cables monocordón en las losas, o en aquellos casos en los cuales el análisis demuestre que no se necesita colocar armadura, **este Reglamento exige disponer una armadura mínima** con una resistencia nominal a tracción, igual al **2 %** de cada fuerza de pretensado mayorada, ubicada en direcciones ortogonales paralelas a la cara posterior de todas las zonas de anclaje con el fin de limitar el descascaramiento.

18.13.5.8. La **resistencia a tracción del hormigón no se debe considerar en la determinación de las armaduras requeridas**.

18.13.6. Detalles de armado

En la selección de los diámetros de las armaduras, las separaciones, los recubrimientos y otros detalles referidos a las zonas de anclaje, se deben contemplar las tolerancias en el doblado, la fabricación y la colocación de la armadura, teniendo en cuenta el tamaño del agregado y la correcta colocación y compactación del hormigón.

18.14. DISEÑO DE LAS ZONAS DE ANCLAJE PARA MONOCORDONES O CABLES DE UNA ÚNICA BARRA DE 16 mm DE DIÁMETRO O MENORES

18.14.1. Diseño de la zona local de anclaje

Tanto los dispositivos de anclaje como la armadura de la zona local de los **monocordones** y las **barras** con $d_b = 16 \text{ mm}$, o menores, deben cumplir las especificaciones especiales que se establecen en el artículo 18.15.2. para los dispositivos de anclaje.

18.14.2. Diseño de la zona general de anclaje para los cables de losas

18.14.2.1. En los **dispositivos de anclaje** para cables con diámetros $d_b \leq 12,7 \text{ mm}$ ubicados en losas de hormigón normal, se debe colocar una **armadura mínima** que cumpla con las disposiciones de los artículos 18.14.2.2. y 18.14.2.3., a menos que un análisis detallado, de acuerdo con lo indicado en el artículo 18.13.5., demuestre que tal armadura no es necesaria.

18.14.2.2. La **armadura mínima** indicada en el artículo 18.14.2.1. debe estar constituida por **dos barras** o **alambres** con $d_b \geq 12 \text{ mm}$, ubicados en forma paralela al borde de la losa. Las barras o alambres pueden estar en contacto con la cara frontal del dispositivo de anclaje y se deben ubicar dentro de una distancia igual a $1/2 h$ por delante de cada dispositivo de anclaje. Además se deben prolongar, como mínimo, **150 mm** hacia cada lado de los bordes exteriores del dispositivo de anclaje.

18.14.2.3. Los **dispositivos de anclaje** que se encuentren separados una distancia, medida entre sus centros, igual o menor que **300 mm** se deben considerar como **dispositivos agrupados**. Por cada grupo de seis o más dispositivos de anclaje, se deben colocar **$n+1$** barras o alambres con forma de horquillas o estribos cerrados, con un diámetro $d_b \geq 10 \text{ mm}$, siendo **n** el número de dispositivos de anclajes. Además se debe colocar una barra o alambre con forma de horquilla, o estribo cerrado, tanto entre cada dispositivo de anclaje como a cada lado del grupo.

Las barras o alambres con forma de horquilla, o los estribos cerrados, se deben colocar con sus ramas prolongándose dentro de la losa en dirección perpendicular al borde. La parte central de las barras o alambres se deben ubicar en forma perpendicular al plano de la placa desde una distancia igual a $3/8 h$ hasta $h/2$ por delante de los dispositivos de anclaje.

18.14.2.4. En aquellos **dispositivos de anclaje para cables con diámetros $d_b > 12,7 \text{ mm}$** , que no reúnan las características descritas en el artículo 18.14.2.1., la armadura mínima a colocar se deberá determinar mediante un análisis detallado que verifique las especificaciones del artículo 18.13.5.

18.14.3. Diseño de la zona general de anclaje para grupos de cables monocordón en vigas principales y secundarias

El diseño de las **zonas generales de anclaje** para los **grupos de cables monocordón en vigas**, debe verificar las exigencias de los artículos 18.13.3. a 18.13.5. inclusive.

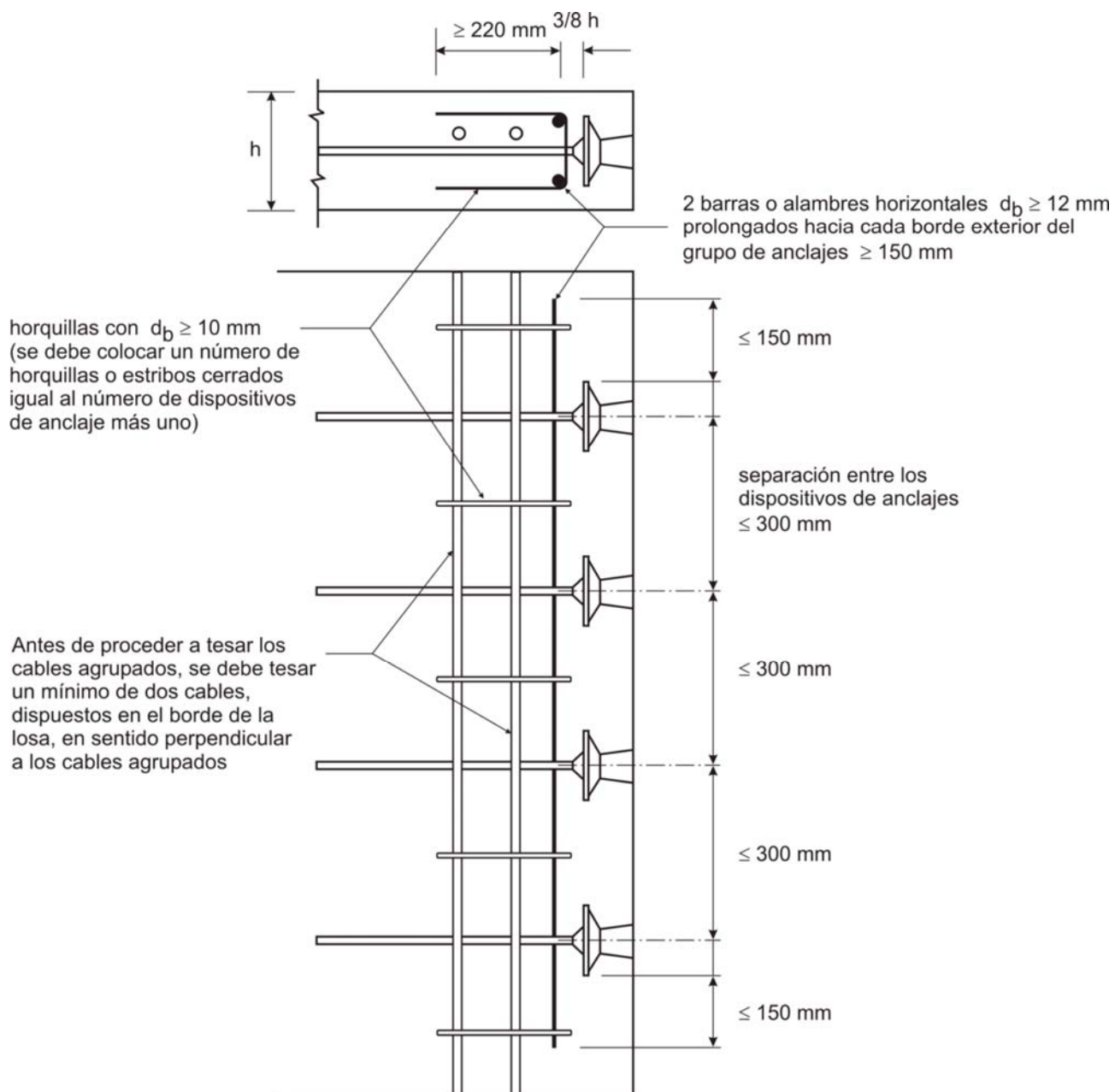


Figura 18.14.2.3. Armadura en la zona de anclajes para grupos de 6 ó más dispositivos para cables monocordón en losas.

18.15. DISEÑO DE LAS ZONAS DE ANCLAJE PARA CABLES MULTICORDÓN

18.15.1. Diseño de la zona local

Tanto los **dispositivos básicos de anclaje** para **cables multicordón** como la **armadura de la zona local** deben cumplir con las prescripciones establecidas en los artículos 18.15.1.1 a 18.15.1.3. inclusive.

Los dispositivos de anclaje pueden ser **dispositivos de anclaje estándar** que satisfagan los límites para la resistencia especificados en los artículos 18.15.1.1. a 18.15.1.3., o bien **dispositivos de anclaje especiales** que satisfagan los requisitos del artículo 18.15.1.4.

Los **dispositivos especiales de anclaje** deben cumplir con los ensayos especificados en el artículo 18.15.1.4.

18.15.1.1. La resistencia efectiva a la compresión en el apoyo de hormigón, f_b , utilizada para el diseño, debe ser igual o menor que el valor dado por las expresiones (18-9) ó (18-10).

$$f_b \leq 0,7 \phi f'_{ci} \sqrt{A/A_g} \quad (18-9)$$

pero

$$f_b \leq 2,25 \phi f'_{ci} \quad (18-10)$$

siendo:

- f_b la carga máxima mayorada del cable, P_u , dividida por el área de asiento efectiva, A_b .
- f'_{ci} la resistencia a la compresión del hormigón en el momento del tesado.
- A el área máxima de la parte de la superficie de asiento que es geoméricamente similar al área cargada y concéntrica con la misma.
- A_g el área total (bruta) de la placa de asiento si se satisfacen los requisitos del artículo 18.15.1.2., o bien el área calculada de acuerdo con el artículo 18.15.1.3.
- A_b el área neta efectiva de la placa de asiento calculada como el área A_g menos el área de los orificios de la placa de asiento.

Las expresiones (18-9) y (18-10) son válidas únicamente si se dispone **una armadura en la zona general** que satisfaga las especificaciones del artículo 18.15.1.3. y cuando la prolongación del hormigón a lo largo del eje del cable, delante del dispositivo de anclaje sea, como mínimo, igual a **dos veces** la longitud de la zona local, definida en el artículo 18.15.1.2.

18.15.1.2. Si el **dispositivo de anclaje** es suficientemente rígido para calcular A_b , se puede utilizar como A_g el área total de la placa de anclaje. Un dispositivo de anclaje se considera suficientemente rígido cuando la esbeltez de la placa de asiento (n/t) es igual o menor que el valor dado por la expresión (18-11). La placa también se debe verificar para asegurar que el material que la constituye no alcanza la tensión de fluencia.

$$n / t \leq 0,08 \sqrt[3]{E_b / f_b} \quad (18-11)$$

siendo:

- n la mayor distancia entre el borde exterior de la placa de acuíñamiento y el borde exterior de la placa de asiento. Para las placas de asiento rectangulares esta distancia se mide en forma paralela a los bordes de dicha placa. Si el anclaje no tiene placa de acuíñamiento, la dimensión de la placa de acuíñamiento se adoptará como la distancia entre los orificios de acuíñamiento más alejados en la dirección correspondiente.
- t el espesor promedio de la placa de asiento.
- E_b el módulo de elasticidad del material de la placa de asiento.

18.15.1.3. Cuando la **placa de asiento** no satisfaga los requisitos de rigidez del artículo 18.15.1.2., el área de apoyo total efectiva, A_g , se deberá adoptar como el área geoméricamente similar a la placa de acuíñamiento (o al perímetro exterior del grupo de orificios de acuíñamiento en el caso de las placas de asiento sin placa de acuíñamiento independiente), incrementando sus dimensiones a partir de la suposición de que la carga se propaga con un ángulo de 45° . Se puede calcular un **área de asiento efectiva** mayor, suponiendo un área efectiva y verificando que los nuevos valores de f_b y n/t satisfagan las especificaciones de los artículos 18.15.1.2. y 18.15.1.3.

18.15.1.4. Dispositivos de anclajes especiales

La utilización de **dispositivos de anclajes especiales** que no satisfagan los requisitos especificados en los artículos 18.15.1.1. a 18.15.1.3. inclusive está permitida, siempre que el Director de Obra disponga de valores de ensayos realizados por un **laboratorio de ensayos independiente**, obtenidos con los procedimientos descritos en el artículo 18.15.1.5., y que verifiquen los criterios de aceptación especificados en el artículo 18.15.1.5.10.

Cuando se disponga de una **serie de dispositivos de anclaje especiales similares**, sólo se requerirá la realización de ensayos sobre muestras representativas, a menos que el Director de Obra requiera ensayos para determinar la capacidad de cada uno de los anclajes de la serie.

18.15.1.5. Ensayos de aceptación para los dispositivos de anclaje especiales

18.15.1.5.1. El **bloque de ensayo** será un prisma rectangular que incluirá también, los componentes del anclaje que quedarán embebidos en el hormigón de la estructura. Su disposición cumplirá con los aspectos prácticos y con las especificaciones del proveedor. El bloque de ensayo tendrá un ducto vacío de dimensión adecuada para albergar al cable de máxima dimensión que pueda utilizar el dispositivo de anclaje.

18.15.1.5.2. Las **dimensiones del bloque de ensayo**, en cada dirección, perpendicular al cable, serán iguales al menor valor entre la distancia mínima al borde y la separación mínima especificada por el proveedor de los dispositivos de anclaje, siempre que el valor del recubrimiento para cualquier armadura de confinamiento o armadura suplementaria, sea el que corresponda a la aplicación específica y al ambiente en que se encuentre. **La longitud del bloque en la dirección del eje del cable será como mínimo, igual a dos veces la mayor dimensión de la sección transversal.**

18.15.1.5.3. La **armadura de confinamiento en la zona local** será la especificada por el proveedor del dispositivo de anclaje del sistema utilizado.

18.15.1.5.4. Además del dispositivo de anclaje y de la armadura de confinamiento especificada, se puede disponer una armadura superficial suplementaria en toda la probeta. La **armadura superficial suplementaria** será especificada por el proveedor de los dispositivos de anclaje, pero su cuantía volumétrica deberá ser igual o menor que **0,01**.

18.15.1.5.5. La **resistencia del hormigón en el momento del tesado, deberá ser mayor que la resistencia del hormigón de la probeta en el momento del ensayo.**

18.15.1.5.6. El Director de Obra aceptará alguno de los tres procedimientos de ensayo que se detallan a continuación: el **ensayo de carga cíclica** que se describe en el artículo 18.15.1.5.7.; el **ensayo de carga sostenida** descrito en el artículo 18.15.1.5.8. ó el **ensayo de carga monotónica** que se describe en el artículo 18.15.1.5.9. Las cargas especificadas para los ensayos se indican como fracciones de la **carga última, F_{pu} , del cable más grande para el cual fue diseñado el dispositivo de anclaje**. La probeta se deberá cargar de acuerdo con el uso normal del dispositivo en aplicaciones postesadas, excepto que la carga se puede aplicar directamente a la placa de acuñamiento o en un área equivalente.

18.15.1.5.7. Ensayo de carga cíclica

- a) En un ensayo de carga cíclica, la carga se incrementará hasta **$0,8 F_{pu}$** . Luego se aplicarán cargas de **$0,1 F_{pu}$** y **$0,8 F_{pu}$** , en forma cíclica hasta que se establezcan las aberturas de las fisuras, pero nunca menos de **10 ciclos**. Se considerará que las aberturas de las fisuras se han estabilizado cuando no varíen más de **0,025 mm** durante las últimas tres lecturas. Luego de completar los ciclos de carga, la probeta se cargará preferentemente hasta su falla o, si la capacidad del equipo con el cual se aplica la carga es limitada, como mínimo hasta alcanzar **$1,1 F_{pu}$** .
- b) Se registrarán las aberturas de las fisuras y los patrones de fisuración para la carga inicial de **$0,8 F_{pu}$** , como mínimo, en los últimos tres picos de carga consecutivos previos a la finalización de los ciclos de carga, y también bajo **$0,9 F_{pu}$** . Se informará la carga máxima alcanzada en el ensayo.

18.15.1.5.8. Ensayo de carga sostenida

- a) En un **ensayo de carga sostenida**, la carga se aumentará hasta **$0,8 F_{pu}$** y se mantendrá constante hasta que se establezcan las aberturas de las fisuras, pero no menos de **48 horas**. Se considerará que las aberturas de las fisuras se han estabilizado cuando no varíen más de **0,025 mm** en las últimas tres lecturas. Luego de completar la carga sostenida, la probeta se cargará preferentemente

hasta su falla o, si la capacidad del equipo con el cual se aplica la carga es limitada, como mínimo hasta alcanzar $1,1 F_{pu}$.

- b) Se registrarán las aberturas de las fisuras y los patrones de fisuración para la carga inicial de $0,8 F_{pu}$, como mínimo, tres veces a intervalos mayores de **4 horas**, durante las últimas **12 horas** antes de alcanzar la carga sostenida, y para el valor de $0,9 F_{pu}$ durante la carga hasta la falla. Se informará la carga máxima alcanzada en el ensayo.

18.15.1.5.9. Ensayo de carga monotónica

- a) En un ensayo de carga monotónica, la carga se aumentará hasta $0,9 F_{pu}$ y se mantendrá constante durante **1 hora**. Completado el paso anterior la probeta se cargará preferentemente hasta su falla o, si la capacidad del equipo con el cual se aplica la carga es limitada, como mínimo hasta alcanzar $1,2 F_{pu}$.
- b) Se registrarán las aberturas de las fisuras y los patrones de fisuración para la carga inicial de $0,9 F_{pu}$ luego de un lapso de **1 hora** y para la carga $1,0 F_{pu}$. Se informará la carga máxima alcanzada en el ensayo.

18.15.1.5.10. La *resistencia de la zona de anclaje* debe ser:

- para probetas ensayadas con carga cíclica o sostenida, $> 1 F_{pu}$
- para probetas ensayadas con carga monotónica, $> 1,2 F_{pu}$

Para **ambientes moderadamente agresivos** (clases de exposición **A3, Q1** y **C1** de la Tabla 2.1) se deben satisfacer los criterios sobre aberturas de fisuras especificados a continuación. Para los **ambientes de mayor agresividad** (clases de exposición **CL, M1, M2, M3, C2, Q2** y **Q3** de la Tabla 2.1.) estos criterios sobre aberturas de fisuras se reducirán como mínimo un **50 %**.

- (1) No se observarán fisuras mayores que **0,25 mm** para $0,8 F_{pu}$, luego de completar la carga cíclica o sostenida, o para $0,9 F_{pu}$ luego del lapso de **1 hora**, en el caso de carga monotónica.
- (2) No se observarán fisuras mayores que **0,4 mm** para $0,9 F_{pu}$, en el caso de carga cíclica o sostenida, ni para $1,0 F_{pu}$, en el caso de carga monotónica.

18.15.1.5.11. Cada serie de ensayos estará constituida por tres probetas de ensayo. Cada una de las probetas ensayadas deberá satisfacer los criterios de aceptación. Si una de las probetas no satisface el ensayo, se podrá realizar un ensayo suplementario con tres probetas adicionales. Los resultados de las tres probetas adicionales ensayadas deberán satisfacer **todos los criterios de aceptación** del artículo 18.15.1.5.10.

Para **una serie de dispositivos de anclaje especiales similares**, sólo se requerirá la realización de ensayos sobre muestras representativas, a menos que el Director de Obra requiera ensayos para determinar la capacidad individual de cada uno de los anclajes de la serie.

18.15.1.5.12. Los **registros del ensayo de aceptación de los dispositivos de anclaje** deberán incluir:

- (1) Las dimensiones de la probeta de ensayo.
- (2) Planos y dimensiones del dispositivo de anclaje, incluyendo toda la armadura de confinamiento.
- (3) Cantidad y disposición de la armadura superficial suplementaria.
- (4) Tipo y tensión de fluencia del acero de la armadura.
- (5) Tipo y resistencia a la compresión del hormigón en el momento del ensayo.
- (6) Tipo de procedimiento de ensayo y todas las mediciones requeridas en los artículos 18.15.1.5.7. a 18.15.1.5.10. para cada probeta.

18.15.2. Utilización de dispositivos especiales de anclaje

Cuando se deban utilizar **dispositivos especiales de anclaje** se dispondrá una **armadura lateral suplementaria** en las áreas correspondientes a las zonas de anclaje, además de la armadura de confinamiento especificada para el dispositivo de anclaje.

Esta armadura **suplementaria** debe tener una configuración similar y una cuantía espacial equivalente, como mínimo, a cualquier armadura lateral suplementaria, utilizada en los ensayos para **calificar la aceptación del dispositivo de anclaje**.

18.15.3. Diseño de la zona general de anclaje

El **diseño de la zona general de anclaje para cables multicordón** debe cumplir con las prescripciones establecidas en los artículos 18.13.3. a 18.13.5. inclusive.

18.16. PROTECCIÓN CONTRA LA CORROSIÓN DE LOS CORDONES NO ADHERENTES

18.16.1. El **acero de pretensado no adherente** estará encapsulado con un material que impida su adherencia con el hormigón circundante, lo proteja contra la corrosión y contenga al recubrimiento inhibidor de la misma.

Los cordones no adherentes deben cumplir la norma IRAM 5170, así como otras normas IRAM con el mismo objetivo.

18.16.2. **El encapsulado del acero de pretensado no adherente debe ser estanco y continuo en toda su longitud para evitar la adherencia del cordón.**

18.16.3. **En todos los casos y especialmente en los ambientes corrosivos, el encapsulado se debe conectar a todos los anclajes, ya sean intermedios o fijos, de manera estanca.**

18.16.4. **Todos los elementos que constituyen el sistema de pretensado no adherente se deben proteger contra la corrosión,** de acuerdo con las especificaciones que se indican en el Comentario a este artículo.

18.17. VAINAS PARA POSTESADO

18.17.1. Las **vainas** deben ser impermeables a la mezcla de inyección y no deben presentar reacciones con el hormigón, el acero de pretensado, los componentes de la mezcla ni con los productos inhibidores de la corrosión y deben cumplir con las especificaciones del Capítulo 23.

18.17.2. Las **vainas para un solo alambre, cordón o barra**, a ser inyectadas, deben tener un diámetro interno, como mínimo, **6 mm mayor** que el diámetro del acero de pretensado.

18.17.3. Las **vainas para múltiples alambres, cordones o barras**, a ser inyectadas, deben tener una sección transversal interna, como mínimo, igual o mayor que **2 veces** la sección transversal del acero de pretensado.

18.17.4. Cuando los elementos que se van a inyectar estén expuestos a temperaturas por debajo del punto de congelación, las **vainas** se deberán **mantener libres de la acumulación de agua**. antes de proceder a inyectar la mezcla.

18.18. INYECCIÓN DE LECHADA DE CEMENTO EN VAINAS DE ESTRUCTURAS DE HORMIGÓN POSTESADO CON CABLES ADHERENTES

En el Capítulo 23 se establecen los requisitos mínimos que debe cumplir la lechada de cemento a inyectar, como así también las pautas para su diseño, las tareas de inyección, los ensayos de control a realizar, los registros requeridos y los métodos de ensayos a utilizar en cada caso.

18.19. PROTECCIÓN DEL ACERO DE PRETENSADO

Las **operaciones de soldadura o calentamiento** en la proximidad de **acero de pretensado** se deben realizar de manera de no someter al acero de pretensado a temperaturas excesivas, chispas de soldadura o descargas eléctricas. Además se deben verificar las especificaciones dadas en el artículo 3.6.4.

18.20. APLICACIÓN Y MEDICIÓN DE LA FUERZA DE TESADO

18.20.1. La **fuerza de tesado** se debe determinar por medio de los dos métodos que se describen a continuación:

- a) **medición del alargamiento del acero**
El **alargamiento** exigido se debe determinar a partir de **las curvas promedio carga-alargamiento** para el acero de pretensado utilizado;
- b) **observación de la fuerza del gato en un manómetro calibrado, en una celda de carga, o un dinamómetro calibrado.**

Cuando en la determinación de la **fuerza de tesado** se verifique la existencia de una **diferencia**, entre los métodos a) y b), mayor que el **5 %** en el caso de los **elementos pretensados**, o del **7 %** para las **construcciones postesadas**, se debe investigar y corregir la causa de la diferencia.

18.20.2. Cuando la **transferencia de la fuerza**, desde los extremos del banco de tesado, se realice cortando el acero de pretensado con soplete, los puntos y la secuencia de corte se deben determinar previamente con el fin de evitar tensiones temporarias no deseadas.

18.20.3. La **longitud sobrante de los cordones pretensados expuestos**, debe ser cortada lo más cerca posible del elemento, para reducir al mínimo su movimiento contra el hormigón.

18.20.4. La **pérdida total del pretensado**, debida al acero de pretensado dañado que no se reemplace, debe ser igual o menor que el **2 %** del **pretensado total**.

18.21. DISPOSITIVOS DE ANCLAJE Y ACOPLAMIENTO PARA POSTESADO

18.21.1. Los **dispositivos para anclaje y acoplamiento** de los **cables adherentes y no adherentes** deben tener como mínimo, el **95 %** de la **resistencia a la tracción especificada para el acero de pretensado**, cuando se ensayen bajo condiciones de **no adherencia**, sin que se exceda la deformación prevista.

Los **dispositivos de anclaje y acoplamiento para los cables adherentes** se deben ubicar de tal forma que en las **secciones críticas** se alcance el **100 %** de la **resistencia a la tracción especificada para el acero de pretensado**, después que el acero de pretensado esté adherido al elemento.

18.21.2. Los **dispositivos de acoplamiento** se deben colocar en las zonas aprobadas por el Director de Obra y se deben ubicar en vainas lo suficientemente largas como para permitir los movimientos necesarios.

18.21.3. En el **caso de elementos no adherentes**, solicitados a cargas repetitivas, se debe prestar especial atención a la posibilidad de que se presente **fatiga** en los dispositivos de anclaje y acoplamiento.

18.21.4. Los **dispositivos de anclaje y acoplamiento**, y los **elementos auxiliares**, deben estar protegidos en forma permanente contra la corrosión.

18.22. POSTESADO EXTERNO

18.22.1. Los **cables de postesado** se pueden ubicar **en forma externa a cualquier sección de un elemento**. Para evaluar los efectos de las fuerzas de los cables externos en la estructura de hormigón, se deben utilizar los métodos de diseño por resistencia y servicio indicados en este Reglamento.

18.22.2. Los **cables externos** se deben considerar como **cables no adherentes** en la determinación de la resistencia a flexión, a menos que se adopten las precauciones necesarias para garantizar una **adherencia efectiva de los cables externos a la sección de hormigón en toda su longitud**.

18.22.3. Los **cables externos** se deben vincular al elemento de hormigón en **varios puntos** entre los **dispositivos de anclaje**, de manera tal que se mantenga la excentricidad deseada entre los cables y el baricentro del hormigón, para todo el rango de flechas previstas en el elemento estructural.

18.22.4. Los **cables externos** y las **zonas de anclaje** se deben **proteger contra la corrosión**, y los detalles y características de esta protección se deben indicar en los planos o en las especificaciones del proyecto.

CAPÍTULO 19. CÁSCARAS Y PLACAS PLEGADAS

19.0. SIMBOLOGÍA

E_c	módulo de elasticidad del hormigón, en MPa (ver el artículo 8.5.1.).
f'_c	resistencia especificada a la compresión del hormigón, en MPa.
$\sqrt{f'_c}$	raíz cuadrada de la resistencia a la compresión del hormigón, en MPa.
f_y	tensión de fluencia especificada de la armadura longitudinal no tesa (corresponde al límite de fluencia de la norma IRAM-IAS), en MPa.
l_d	longitud de anclaje en tracción de las barras y alambres conformados y de los cordones de pretensado, en mm. Ver el Capítulo 12.
ϕ	factor de reducción de la resistencia. Ver el artículo 9.3.
λ	factor de modificación relacionado con la densidad (peso unitario) del hormigón.

19.1. CAMPO DE VALIDEZ Y DEFINICIONES

19.1.1. Las prescripciones del Capítulo 19 se aplican a **cáscaras delgadas** y a **placas plegadas de hormigón**, incluyendo nervaduras y elementos de borde.

19.1.2. Todas las prescripciones de este Reglamento que no estén específicamente excluidas ni en contraposición con las especificaciones del Capítulo 19, se deben aplicar al diseño de **cáscaras delgadas**.

19.1.3. Cáscaras delgadas

Las **cáscaras delgadas** son **estructuras espaciales tridimensionales**, constituidas por una o más placas curvas o placas planas plegadas, cuyo espesor es pequeño en comparación con sus otras dimensiones. Las cáscaras delgadas se caracterizan por su comportamiento tridimensional frente a la carga, determinado por la geometría de sus formas, por la manera en que están apoyadas y por la naturaleza de la carga aplicada.

19.1.4. Placas plegadas

Las **placas plegadas** son una **clase especial de estructuras tipo cáscara**, constituidas por placas planas delgadas unidas a lo largo de sus bordes para crear estructuras espaciales.

19.1.5. Cáscaras nervuradas

Las **cáscaras nervuradas** son estructuras espaciales con el material colocado principalmente a lo largo de ciertas líneas o nervaduras, y con el espacio entre ellas abierto o cubierto por losas delgadas.

19.1.6. Elementos auxiliares

Los elementos auxiliares son las **nervaduras** o **vigas de borde** que se utilizan para dar rigidez, reforzar y/o apoyar la cáscara. Por lo general los elementos auxiliares actúan en forma **conjunta** con la cáscara.

19.1.7. Análisis elástico

El **análisis elástico** consiste en un análisis de deformaciones y esfuerzos internos basado en el equilibrio, en la compatibilidad de las deformaciones y en el supuesto comportamiento elástico, y que representa, con adecuada aproximación, la acción tridimensional de la cáscara junto con sus elementos auxiliares.

19.1.8. Análisis inelástico

El **análisis inelástico** consiste en un análisis de deformaciones y esfuerzos internos basado en el equilibrio, en relaciones tensión-deformación no lineales para el hormigón y la armadura, en la consideración de la fisuración, en los efectos dependientes del tiempo y en la compatibilidad de las deformaciones. El análisis debe representar, con una adecuada aproximación, la acción tridimensional de la cáscara junto con sus elementos auxiliares.

19.1.9. Análisis experimental

El **análisis experimental** es un procedimiento de análisis basado en la medición de las deformaciones de la estructura o de su modelo. El análisis experimental se basa tanto en el comportamiento elástico como en el inelástico.

19.2. ANÁLISIS Y DISEÑO

19.2.1. El **comportamiento elástico** constituye una base aceptada para determinar tanto los esfuerzos internos como los desplazamientos en las cáscaras delgadas.

El **comportamiento elástico** se determina mediante cálculos basados en un análisis de la **estructura de hormigón no fisurada**, en la que se supone que el material es linealmente elástico, homogéneo e isótropo. El coeficiente de Poisson del hormigón se puede suponer igual a cero.

19.2.2. Este Reglamento permite utilizar **análisis inelásticos** cuando se demuestre que estos métodos proporcionan una base segura para el diseño.

19.2.3. Con el fin de asegurar la consistencia de los resultados, se deben realizar **verificaciones del equilibrio entre las resistencias internas y las cargas externas**.

19.2.4. Este Reglamento permite utilizar el **análisis experimental** o **numérico** cuando se demuestre que dichos procedimientos constituyen una base segura para el diseño.

19.2.5. Este Reglamento permite la utilización de **métodos aproximados de análisis** cuando se pueda demostrar que dichos métodos constituyen una base segura para el diseño.

19.2.6. En las **cáscaras pretensadas**, el análisis debe también contemplar el comportamiento de la estructura bajo la acción de las siguientes cargas:

- cargas inducidas durante el pretensado;
- carga de fisuración,
- cargas mayoradas.

Cuando los **cables de pretensado** estén ubicados dentro de la cáscara, el diseño debe considerar las componentes de las fuerzas resultantes del **trazado espacial** del cable sobre la cáscara.

19.2.7. El **espesor de una cáscara y su armadura** deben estar dimensionados para las condiciones de resistencia y de servicio exigidas, utilizando el método de diseño por resistencia.

19.2.8. El diseño o proyecto estructural debe investigar la **inestabilidad de la cáscara** y demostrar que se han adoptado todas las medidas para evitarla.

19.2.9. Los **elementos auxiliares** se deben dimensionar de acuerdo con las prescripciones de este Reglamento que resulten de aplicación.

Este Reglamento permite suponer que una **faja de la cáscara, igual al ancho del ala**, de acuerdo con el artículo 8.10., actúa en forma conjunta con el elemento auxiliar. En dichas áreas de la cáscara, **la armadura perpendicular al elemento auxiliar** debe ser como mínimo igual a la especificada en el artículo 8.10.5., para el ala de una **viga T**.

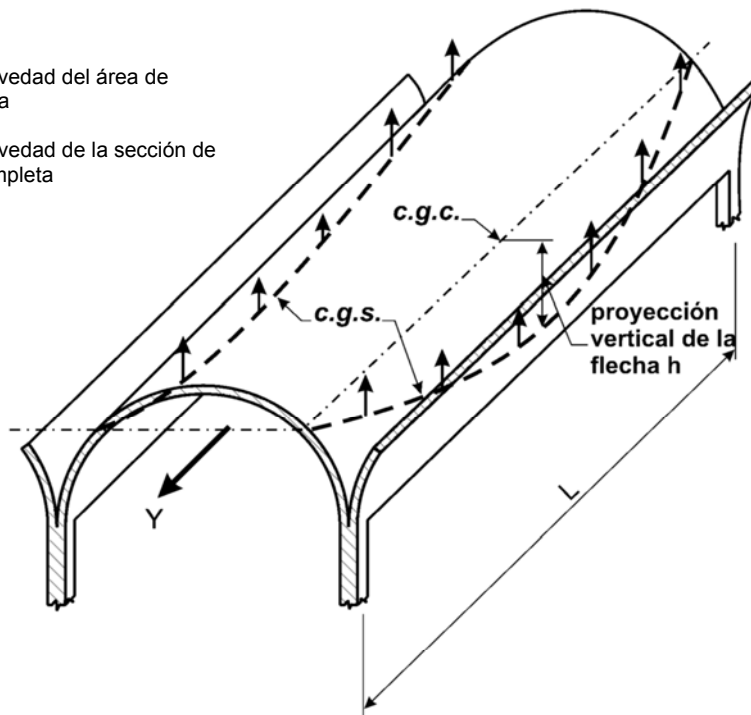
19.2.10. El **diseño por resistencia última de cáscaras delgadas en régimen membranar solicitadas a flexión**, se debe basar en la distribución de tensiones y deformaciones que se determine a partir de un **análisis elástico o inelástico**.

19.2.11. En la zona donde se haya previsto **fisuración de la cáscara**, la resistencia nominal a compresión en la dirección paralela a las fisuras se debe adoptar igual a **$0,4 f'_c$** .



Sección transversal

- c.g.s.:** centro de gravedad del área de armadura tesa
- c.g.c.:** centro de gravedad de la sección de hormigón completa



Detalle

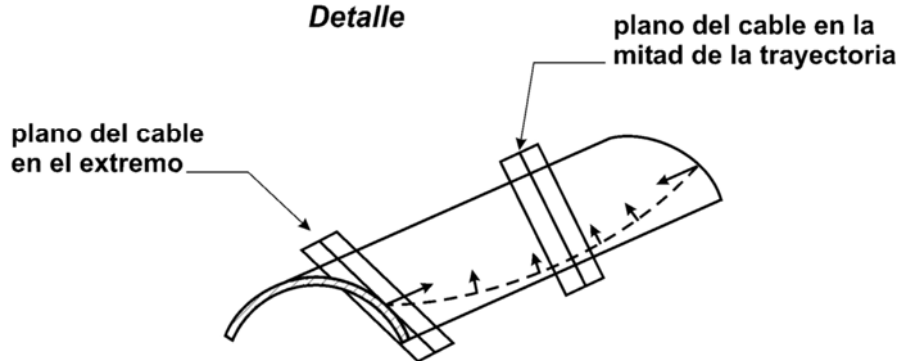


Figura 19.2.6. Ejemplo de una cáscara cilíndrica pretensada en la que el cable no se encuentra contenido en el mismo plano.

19.3. RESISTENCIA DE DISEÑO DE LOS MATERIALES

19.3.1. La **resistencia especificada a la compresión del hormigón f'_c** a la edad de 28 días debe ser:

$$f'_c \geq 20 \text{ MPa}$$

19.3.2. La tensión de fluencia especificada de la armadura no tesa f_y , debe ser:

$$f_y \leq 420 \text{ MPa}$$

19.4. ARMADURA DE LA CÁSCARA

19.4.1. La **armadura de la cáscara** se debe dimensionar para:

- resistir las tensiones de tracción originadas por los esfuerzos membranales,
- resistir la tracción producida por los momentos flexores y torsores,
- controlar la fisuración por contracción y temperatura,
- actuar como armadura especial en los bordes de la cáscara, en los puntos de aplicación de la carga y en las aberturas de la cáscara.

19.4.2. La **armadura traccionada** se debe ubicar en **dos o más direcciones** y se debe dimensionar de manera tal que su **resistencia en cualquier dirección iguale o exceda** a la componente de los esfuerzos en esa dirección.

En forma alternativa, la **armadura para los esfuerzos membranales** se debe dimensionar como la armadura requerida para resistir los esfuerzos de tracción axiales, más los esfuerzos de tracción debidos al corte por fricción requeridos para transmitir el corte a través de cualquier sección transversal de la cáscara.

El **coeficiente de fricción** supuesto no debe exceder de **1,0 λ** siendo **$\lambda = 1,0$** para hormigón de densidad normal, **0,85** para hormigón liviano con arena de densidad normal y **0,75** para hormigón con todos sus componentes livianos. Cuando se utilice reemplazo parcial de arena se podrá interpolar linealmente.

19.4.3. El **área de la armadura de la cáscara en cualquier sección**, medida en dos direcciones ortogonales, debe ser igual o mayor que la armadura por contracción y temperatura que se exige para losas en el artículo 7.12.

19.4.4. La **armadura para absorber corte y momento flexor según los ejes en el plano de la cáscara**, se debe determinar de acuerdo con los Capítulos 10, 11 y 13.

19.4.5. El **área de la armadura traccionada de la cáscara** se debe limitar de manera tal que alcance la fluencia antes de que tenga lugar el aplastamiento del hormigón por compresión o el pandeo de la cáscara.

19.4.6. En las **zonas de grandes tracciones**, la armadura de la cáscara se debe colocar, cuando resulte práctico, según las direcciones principales de tracción. De lo contrario este Reglamento permite colocar la armadura de la cáscara en dos o más direcciones.

19.4.7. Cuando la **dirección de la armadura** difiera en más de 10° con respecto a la dirección del esfuerzo principal de tracción en la cáscara, se debe verificar la cantidad de armadura necesaria para controlar la fisuración bajo carga de servicio.

19.4.8. Cuando la magnitud de la **tensión principal de tracción membranal** varíe en forma significativa sobre la superficie de la cáscara, se podrá concentrar la armadura para la tracción total en las zonas de **mayores tensiones de tracción**, siempre que se pueda demostrar que esto proporciona un diseño seguro. Sin embargo, la cuantía de armadura de la cáscara, determinada con el **espesor total de la cáscara**, en cualquier área traccionada, deberá ser $\geq 0,0035$.

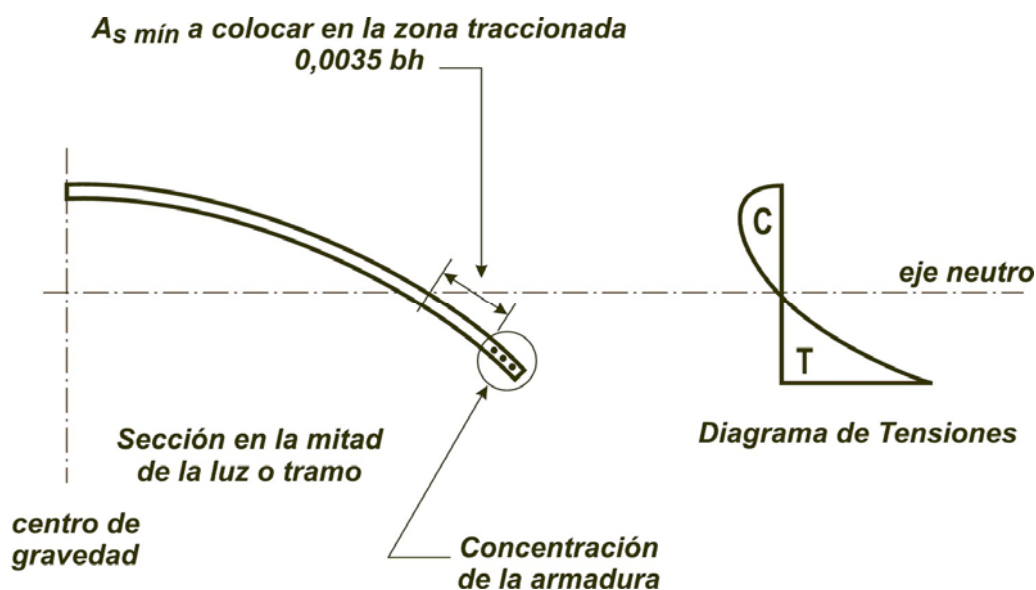


Figura 19.4.8. Concentración de la armadura de una cáscara.

19.4.9. La **armadura requerida** para resistir **los momentos flexores** de la cáscara debe ser dimensionada considerando la acción simultánea de los esfuerzos membranales.

Cuando para absorber los momentos flexores, se requiera **armadura sólo en una cara de la cáscara**, se deberán colocar cantidades iguales de armadura cerca de ambas superficies, aún cuando el análisis no indique inversión de los momentos flexores.

19.4.10. La **armadura de la cáscara, en cualquier dirección, debe tener una separación máxima de 200 mm**, o **2 veces** el espesor de la cáscara. Cuando la tensión membranal principal de tracción, debida a las cargas mayoradas, exceda de $\frac{1}{3} \phi \sqrt{f'_c}$, la armadura deberá tener una separación $\leq 1,5$ veces el espesor de la cáscara.

19.4.11. La **armadura de la cáscara**, en su unión con los elementos de apoyo o con los elementos de borde, se debe anclar o prolongar dentro de dichos elementos de acuerdo con las especificaciones del Capítulo 12, **excepto que la longitud de anclaje mínima debe ser:**

- 1,2 ℓ_d**
- ≥ 500 mm**

19.4.12. Las **longitudes de empalme de la armadura de la cáscara** deben satisfacer las especificaciones del Capítulo 12, excepto que la **longitud mínima de empalme de las barras o alambres traccionados debe ser:**

- 1,2 veces** el valor indicado en el Capítulo 12,
- ≥ 500 mm**

El **número de empalmes** en la armadura principal traccionada se debe mantener dentro de un mínimo práctico desde el punto de vista constructivo.

En los lugares donde se necesiten empalmes, los mismos se deben separar, como mínimo, **una distancia igual a ℓ_d** y no se debe empalmar más de **1/3** de la armadura en cualquier sección.

19.5. CONSTRUCCIÓN

19.5.1. Cuando el **desencofrado** dependa de un **valor determinado del módulo de elasticidad del hormigón**, debido a consideraciones de estabilidad o deformación, el valor de E_c se debe determinar mediante ensayos de flexión de probetas curadas en obra. El Director de Obra debe especificar el número de probetas, las dimensiones de las mismas y los procedimientos de ensayo.

19.5.2. El Proyectista o Diseñador Estructural **deberá especificar** las **tolerancias** para la forma de la cáscara. Cuando la construcción presente desviaciones de la forma mayores que las tolerancias especificadas, se deberá realizar un análisis del efecto de las desviaciones y se deberán adoptar las medidas correctivas necesarias para garantizar un comportamiento seguro.

PARTE 6 - CONSIDERACIONES ESPECIALES

CAPÍTULO 20. EVALUACIÓN DE LA RESISTENCIA DE ESTRUCTURAS EXISTENTES

20.0. SIMBOLOGÍA

- D*** cargas permanentes o las solicitaciones correspondientes.
- f_c*** resistencia especificada a la compresión del hormigón, en MPa.
- h*** espesor o altura total de la sección transversal de un elemento, en mm.
- ℓ*** luz del elemento sometido a la prueba de carga, en mm. (Se adopta como la luz menor de los sistemas de losas armadas en dos direcciones). La luz se define como el menor valor entre: (a) la distancia entre los ejes de los apoyos, y (b) la distancia libre entre los apoyos más el espesor ***h*** del elemento. La luz de un voladizo se debe adoptar como el doble de la distancia entre la cara del apoyo y el extremo del voladizo, en mm.
- L*** sobrecargas o las solicitaciones correspondientes.
- Δ₁*** flecha máxima medida durante la primera prueba de carga, en mm. Ver el artículo 20.5.2.
- Δ₂*** flecha máxima medida durante la segunda prueba de carga con relación a la posición de la estructura al iniciarse la segunda prueba de carga, en mm. Ver el artículo 20.5.2.
- Δ_r*** diferencia entre la flecha inicial y final (después de retirar las cargas) en una prueba de carga o en una prueba de carga repetitiva, en mm.

20.1. EVALUACIÓN DE LA RESISTENCIA – REQUISITOS GENERALES

20.1.1. Cuando existan dudas con respecto a que ***una parte o toda una estructura no verifica los criterios de seguridad establecidos en este Reglamento***, se debe proceder a realizar una ***evaluación de la resistencia*** de acuerdo con lo exigido por la Autoridad Fiscalizadora.

20.1.2. Cuando se conozca adecuadamente **el efecto de la deficiencia de la resistencia de una estructura** y se puedan medir sus **dimensiones** y las **propiedades** del material necesarias para el análisis, se considerará suficiente realizar una evaluación estadística de la resistencia fundamentada en dichas mediciones. Los datos requeridos se determinarán de acuerdo con el artículo 20.2.

20.1.3. Cuando no se conozca adecuadamente **el efecto de la deficiencia de la resistencia de una estructura**, o no sea posible **establecer las dimensiones y las propiedades del material**, se deberá realizar una **prueba de carga** para decidir si la estructura se mantiene en servicio.

20.1.4. Si la incertidumbre con respecto a una parte o a toda la estructura, se relaciona con el **deterioro** de la misma y si la respuesta observada durante la **prueba de carga** verifica los criterios de aceptación establecidos, **se admitirá que la estructura o parte de ella se mantenga en servicio por un determinado período**. Si la Autoridad Fiscalizadora lo considera necesario se deberán realizar evaluaciones en **forma periódica**.

20.2. DETERMINACIÓN DE LAS DIMENSIONES REQUERIDAS Y DE LAS PROPIEDADES DE LOS MATERIALES DE LA ESTRUCTURA

20.2.1. Las dimensiones de los elementos se deben determinar en las **secciones críticas**.

20.2.2. La **ubicación y los diámetros** de las barras, alambres, mallas soldadas o cables de pretensado se deben determinar mediante mediciones. Se podrá adoptar la ubicación de la armadura indicada en los planos disponibles, siempre que se realicen verificaciones puntuales para confirmar la información contenida en dichos planos.

20.2.3. En caso de ser necesario, la determinación de la **resistencia del hormigón** se puede realizar en base a los resultados de ensayos de probetas cilíndricas o ensayos de testigos extraídos del sector de la estructura cuya resistencia está cuestionada.

Las resistencias del hormigón se deben determinar como se especifica en el Capítulo 4.

20.2.4. En caso de ser necesario, la determinación de la **resistencia de las armaduras o del acero de pretensado** se podrá realizar en base a los resultados de ensayos de tracción de muestras representativas del material de la estructura en cuestión.

20.2.5. Si las dimensiones y las propiedades requeridas del material se determinan a través de mediciones y ensayos, y si los cálculos se realizan de acuerdo con el artículo 20.1.2., el **factor de reducción de la resistencia ϕ** , definido en el artículo 9.3., se podrá incrementar en un determinado valor que siempre deberá ser igual o menor que los indicados en la Tabla 20.2.5.

Tabla 20.2.5. Factores de reducción de la resistencia, ϕ

Secciones controladas por tracción (de acuerdo con el artículo 10.3.4)	1,00
Secciones controladas por compresión (de acuerdo con el artículo 10.3.3)	
<ul style="list-style-type: none"> • Elementos armados con zunchos en espiral (de acuerdo con el artículo 10.9.3.). • Elementos armados con otro tipo de armadura 	0,85
	0,80
Corte y torsión	0,80
Aplastamiento en el hormigón	0,80

20.3. PROCEDIMIENTO PARA REALIZAR LA PRUEBA DE CARGA

20.3.1. Distribución de la carga

El **número y la distribución de las cargas** en tramos o losas cargadas se debe seleccionar de tal forma de maximizar las flechas y tensiones en las **zonas críticas** de los elementos estructurales cuya resistencia esté en duda. Cuando la adopción de **una única disposición de carga**, no produzca en forma simultánea valores máximos de todos los parámetros (tales como flechas, rotaciones o tensiones), se deberá utilizar más de un esquema de carga para demostrar la **aptitud de la estructura en todas las secciones críticas**.

20.3.2. Intensidad de la carga

La **carga total a utilizar en la prueba de carga**, incluyendo la carga permanente existente, deberá ser igual o mayor que:

$$0,85 (1,4 D + 1,7 L)$$

El valor de **L** se puede reducir de acuerdo con los criterios establecidos en el **Reglamento CIRSOC 101-2005**.

20.3.3. La **prueba de carga** no se debe realizar hasta que la parte de la estructura a ensayar tenga por lo menos **56 días** de hormigonada. Sin embargo, se permitirá realizar las pruebas de carga a una edad menor, si el Propietario de la estructura, el Constructor y todas las partes involucradas así lo acordaran.

20.4. CRITERIO DE CARGA

20.4.1. *Una hora* antes de la aplicación del **primer incremento de carga** se deben obtener los valores iniciales de todas las magnitudes a ser medidas, tales como flechas, rotaciones, deformaciones específicas, deslizamientos, espesor de fisuras, etc. Las mediciones se deben realizar en las ubicaciones donde se espera la **respuesta máxima**. Si fuera necesario se realizarán también mediciones adicionales.

20.4.2. La **carga total de la prueba** se alcanzará mediante la aplicación, como mínimo, de **cuatro incrementos de carga aproximadamente iguales**.

20.4.3. Cuando sea necesario aplicar una **carga uniformemente distribuida**, la **carga de la prueba se aplicará de tal forma que se asegure la obtención de una distribución uniforme real sobre la estructura, o sobre la parte de la misma que se ensaya**. Se debe evitar la presencia de un **“efecto de arco”** en la carga aplicada.

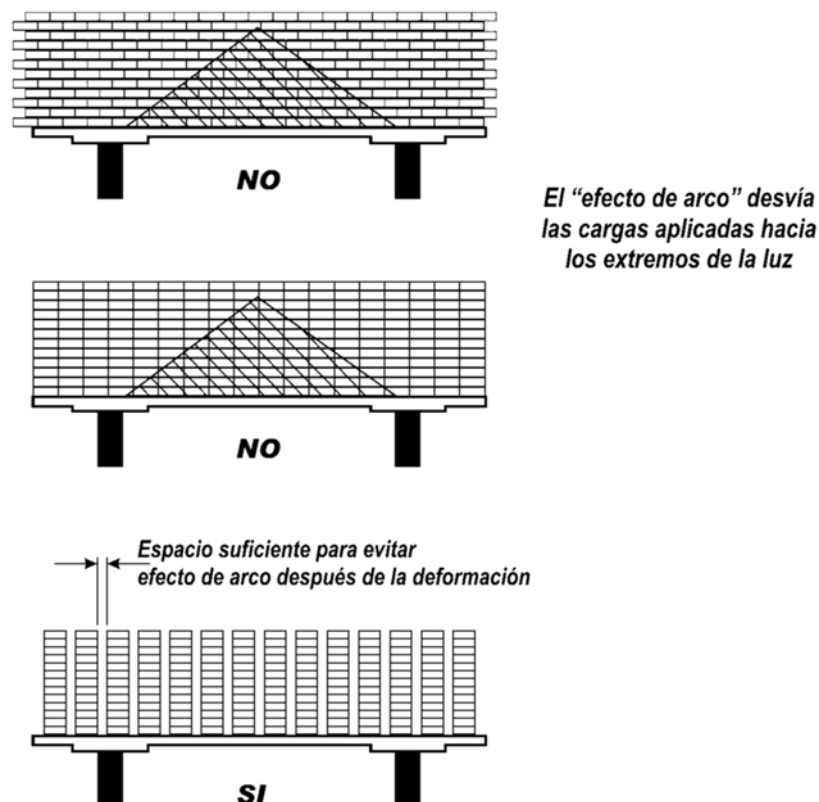


Figura 20.4.3. “Efecto de arco” y forma de evitarlo.

20.4.4. Las mediciones de las magnitudes seleccionadas se deben realizar después de la aplicación de cada incremento de carga y, como mínimo, **durante 24 horas después** de la aplicación del **total de la carga sobre la estructura**.

20.4.5. La **totalidad de la carga de ensayo** se debe remover inmediatamente después de haberse realizado todas las mediciones definidas en el artículo 20.4.4.

20.4.6. Un **conjunto final de mediciones de todas las magnitudes seleccionadas** se debe realizar **24 horas después de la remoción de todas las cargas de ensayo**.

20.5. CRITERIOS DE ACEPTACIÓN

20.5.1. La parte de la estructura ensayada **no debe mostrar** evidencias de falla. El **descascaramiento** y el **aplastamiento del hormigón comprimido** se deben considerar como una indicación de **falla**.

20.5.2. Las **flechas máximas medidas** deben cumplir con alguna de las siguientes condiciones:

$$\Delta_1 \leq \frac{\ell_t^2}{20000 h} \quad (20-1)$$

$$\Delta_r \leq \frac{\Delta_1}{4} \quad (20-2)$$

Si la **flecha máxima medida** y la **flecha residual**, Δ_1 y Δ_r , no verifican las expresiones (20-1) ó (20-2), se podrá repetir la prueba de carga. La repetición de la prueba no se debe realizar antes de transcurridas **72 horas** desde la remoción de todas las cargas correspondientes a la primera prueba. La parte de la estructura ensayada en la repetición de la prueba, se considerará aceptable si la **recuperación de la flecha**, Δ_r , es tal que se verifique la siguiente expresión:

$$\Delta_r \leq \frac{\Delta_2}{5} \quad (20-3)$$

siendo:

Δ_2 la flecha máxima medida durante la segunda prueba con relación a la posición de la estructura al iniciarse la segunda prueba de carga, en mm.

20.5.3. Los **elementos estructurales ensayados** no deben presentar **fisuras** que indiquen la inminencia de una **falla por corte**.

20.5.4. En las zonas de elementos estructurales que no cuenten con armadura transversal, se debe evaluar la **aparición de fisuras inclinadas** con respecto al eje longitudinal, que tengan una proyección horizontal mayor que la altura del elemento en el punto medio de la fisura.

20.5.5. En las **zonas de anclajes o empalmes**, se deben evaluar las causas y las consecuencias de la **aparición de varias fisuras inclinadas cortas, o fisuras horizontales a lo largo de la línea de armadura**.

20.6. APROBACIÓN DE LA ESTRUCTURA PARA CARGAS DE SERVICIO DISMINUÍDAS

Si la estructura **no verifica** las condiciones o criterios establecidos en los artículos 20.1.2., 20.5.2. ó 20.5.3. se permitirá su utilización para **un nivel menor de cargas de servicio** en función de los resultados de la **prueba de carga o de los análisis estructurales**, y siempre que sea aprobado por la **Autoridad Fiscalizadora**.

20.7. SEGURIDAD

20.7.1. Las **pruebas de carga** se deben realizar de tal forma que existan **condiciones de seguridad para las personas y para la construcción durante toda su realización**.

20.7.2. Las medidas de seguridad **no deben interferir** con los procedimientos de la prueba de carga, ni afectar sus resultados.

CAPÍTULO 21. ESPECIFICACIONES ESPECIALES PARA EL DISEÑO SISMORRESISTENTE

21.1. El diseño de las estructuras sismorresistentes de hormigón se debe realizar con el *Reglamento Argentino para Construcciones Sismorresistentes- INPRES-CIRSOC 103 – Parte II: Construcciones de Hormigón Armado-2005.*

PARTE 7 - HORMIGÓN ESTRUCTURAL SIMPLE

CAPÍTULO 22. HORMIGÓN ESTRUCTURAL SIMPLE

22.0. SIMBOLOGÍA

- A_g área total o bruta de la sección de hormigón, en mm². En una sección hueca, A_g es el área de hormigón solamente y no incluye el área del o los vacíos.
- A_1 área cargada, en mm².
- A_2 área de la base mayor del tronco de pirámide, cono o cuña achaflanada, contenida en su totalidad dentro del área de apoyo, y que tiene por base superior el área cargada y sus caras laterales con pendientes de 1 en vertical y 2 en horizontal, en mm².
- b ancho del borde comprimido de la sección transversal de un elemento, en mm.
- b_o perímetro de la sección crítica para el corte en losas de base y zapatas, en mm.
- b_w ancho del alma de un elemento con alas, o diámetro de una sección circular, en mm.
- B_n resistencia nominal al aplastamiento del área cargada, en N.
- B_u carga de aplastamiento mayorada, en N.
- f'_c resistencia especificada a la compresión del hormigón, en MPa.
- $\sqrt{f'_c}$ raíz cuadrada de la resistencia especificada a la compresión del hormigón en MPa.
- f_{ct} valor promedio de la resistencia a la tracción por compresión diametral del hormigón liviano, en MPa. (Ver el artículo 1.1.2.2.).
- h espesor o altura total de la sección transversal de un elemento, en mm.
- ℓ_c longitud de un elemento comprimido en un pórtico, medida entre los ejes de los nudos del pórtico, en mm.
- M_n momento flexor resistente nominal de una sección, en N mm. $M_n = A_s f_y (d - \frac{a}{2})$.

M_u	momento mayorado en la sección considerada, en N mm.
P_n	resistencia nominal para la carga axial (resistencia axial nominal) de la sección transversal, en N.
P_u	esfuerzo axial mayorado para una excentricidad dada ($P_u \leq \phi P_n$), en N. Se debe considerar positivo para compresión y negativo para tracción.
S_m	módulo resistente elástico de la sección en flexión, en mm ³ .
V_n	resistencia nominal al corte, en N.
V_u	esfuerzo de corte mayorado en la sección, en N.
β	relación entre el lado mayor y el lado menor del área en que actúa una carga concentrada o una reacción.
ϕ	factor de reducción de la resistencia. Ver el artículo 9.3.

22.1. CAMPO DE VALIDEZ

22.1.1. Este Capítulo provee los **requisitos mínimos para el diseño y construcción de elementos de hormigón estructural simple** colados in situ o prefabricados, con excepción de lo especificado en los artículos 22.1.1.1. y 22.1.1.2.

22.1.1.1. Los tabiques de hormigón estructural simple para subsuelos deben cumplir con las condiciones de durabilidad establecidas en el artículo 2.2.

22.1.1.2. En este Reglamento no está contemplado el diseño y la construcción de losas apoyadas en el terreno, a menos que ellas transmitan cargas verticales desde otras partes de la estructura al terreno.

22.1.2. Para **estructuras especiales**, tales como arcos, estructuras de instalaciones subterráneas, muros de gravedad y de protección, se deben aplicar las directivas de este Capítulo, sólo cuando corresponda.

22.2. LIMITACIONES

22.2.1. Las prescripciones de este Capítulo se deben aplicar al diseño de **elementos estructurales de hormigón simple**, los que se definen como aquellos que carecen de armadura o que contienen menos armadura que la mínima especificada en este Reglamento para estructuras de hormigón armado. Ver el Anexo al Capítulo 1.

22.2.2. La **utilización del hormigón estructural simple** está limitada a:

- elementos que están **apoyados en forma continua sobre el terreno** o están **apoyados sobre otros elementos estructurales** capaces de brindar un apoyo vertical continuo,

- b) elementos en los que el “**efecto de arco**” origina **compresión bajo todos los estados de carga posibles**,
- c) **tabiques y pedestales**. Ver los artículos 22.6. y 22.8.

Este Reglamento no permite la utilización de hormigón estructural simple en columnas.

22.2.3. Este Capítulo **no es aplicable al diseño y ejecución de pilotes y pilas enterradas**, hormigonadas in situ.

22.2.4. Resistencia mínima

La **resistencia especificada a la compresión para hormigón simple** a ser utilizado con fines estructurales, debe ser:

$$f'_c \geq 15 \text{ MPa}$$

22.3. JUNTAS

22.3.1. Los **elementos de hormigón estructural simple** se deben dividir en partes que no tengan continuidad a flexión mediante la construcción de **juntas de contracción o aislación**.

El **tamaño de cada elemento** se debe limitar con el fin de controlar el desarrollo de tensiones internas excesivas en el interior del mismo, originadas por la restricción de los movimientos debido a los efectos de la fluencia lenta, de la contracción y de las variaciones de temperatura.

22.3.2. La **determinación de la cantidad y ubicación de las juntas de contracción o aislación** se debe realizar considerando la influencia de las condiciones climáticas, la selección y dosificación de los materiales, el mezclado, la colocación y el curado del hormigón; el tipo de vinculación y su grado de restricción al movimiento, las tensiones debidas a las cargas a las que estará sometido el elemento y las técnicas constructivas.

22.4. MÉTODO DE DISEÑO

22.4.1. Los **elementos de hormigón estructural simple** se deben diseñar para desarrollar una resistencia adecuada, de acuerdo con las prescripciones de este Reglamento, utilizando factores de mayoración de cargas y reducción de resistencias.

22.4.2. Las **esfuerzos característicos y las cargas mayoradas** se deben combinar de acuerdo con las especificaciones del artículo 9.2.

22.4.3. Cuando la **resistencia requerida** exceda el valor de la **resistencia de diseño**, se **colocará armadura** y el elemento se diseñará como un **elemento de hormigón armado**, de acuerdo con las especificaciones correspondientes de diseño de este Reglamento.

22.4.4. El **diseño por resistencia** de los elementos de hormigón estructural simple, solicitados por cargas axiales y de flexión, se debe basar en una relación tensión-deformación lineal, tanto en tracción como en compresión.

22.4.5. Cuando se verifiquen las condiciones del artículo 22.3, **se podrá** considerar la **resistencia a tracción del hormigón** en el diseño de elementos de hormigón estructural simple.

22.4.6. La **resistencia de las armaduras dispuestas por razones constructivas** no se debe considerar en el diseño.

22.4.7. No se podrán transmitir esfuerzos de tracción a través de los bordes de juntas de construcción, de contracción o de aislación de elementos de hormigón simple y no se deberá considerar ninguna continuidad a flexión entre elementos adyacentes de hormigón simple.

22.4.8. En la determinación de la resistencia a flexión simple, flexión compuesta y corte, se **debe considerar la sección transversal total del elemento**, excepto para el caso de hormigón colocado directamente sobre el terreno, donde el espesor total ***h*** se debe considerar igual al espesor real menos **50 mm**.

22.5. DISEÑO POR RESISTENCIA

Las disposiciones de este artículo se deben aplicar a hormigones de densidad normal.

22.5.1. El diseño de las **secciones transversales solicitadas a flexión** se debe fundamentar en la siguiente expresión:

$$\phi M_n \geq M_u \quad (22-1)$$

siendo:

S_m el módulo resistente elástico de la sección en flexión, en mm^3 .

$$M_n = \frac{5}{12} \sqrt{f'_c} S_m \quad \text{cuando las secciones estén } \mathbf{controladas} \\ \mathbf{por tracción, y} \quad (22-2)$$

$$M_n = 0,85 f'_c S_m \quad \text{cuando las secciones estén } \mathbf{controladas} \\ \mathbf{por compresión.} \quad (22-3)$$

22.5.2. El diseño de las **secciones transversales solicitadas a compresión** se debe fundamentar en la siguiente expresión :

$$\phi P_n \geq P_u \quad (22-4)$$

siendo:

P_u la carga mayorada.

P_n la resistencia nominal a compresión determinada con la siguiente expresión:

$$P_n = 0,60 f'_c \left[1 - \left(\frac{\ell_c}{32h} \right)^2 \right] A_1 \quad (22-5)$$

donde A_1 es el área cargada.

22.5.3. Los **elementos solicitados a flexocompresión** se deben dimensionar de tal manera que en la **cara comprimida** se verifique que:

$$\frac{P_u}{\phi P_n} + \frac{M_u}{\phi M_n} \leq 1 \quad (22-6)$$

y en la **cara traccionada** se verifique que:

$$\frac{M_u}{S_m} - \frac{P_u}{A_g} \leq \frac{5}{12} \phi \sqrt{f'_c} \quad (22-7)$$

22.5.4. El diseño de las **secciones rectangulares solicitadas a corte** se debe realizar con la siguiente expresión:

$$\phi V_n \geq V_u \quad (22-8)$$

siendo:

V_u el corte mayorado.

V_n la resistencia nominal al corte determinada con la expresión (22-9) para el **comportamiento como viga en una sola dirección:**

$$V_n = \frac{1}{9} \sqrt{f'_c} b_w h \quad (22-9)$$

y con la expresión (22-10) para el **comportamiento como placa en dos direcciones.**

$$V_n = \frac{1}{9} \left(1 + \frac{2}{\beta} \right) \sqrt{f'_c} b_o h \leq \frac{2}{9} \sqrt{f'_c} b_o h \quad (22-10)$$

22.5.5. El **diseño de las áreas de apoyo sujetas a compresión** se debe realizar con la siguiente expresión:

$$\phi B_n \geq B_u \quad (22-11)$$

siendo:

B_u la carga de aplastamiento mayorada,

B_n la resistencia nominal al aplastamiento del área cargada A_1 , determinada con la expresión:

$$B_n = 0,85 f'_c A_1 \quad (22-12)$$

excepto cuando la superficie de apoyo A_2 sea más amplia, en todos sus lados, que el área cargada A_1 , situación en la que la resistencia nominal al aplastamiento, B_n , se debe multiplicar por $\sqrt{\frac{A_2}{A_1}}$, que en ningún caso **debe ser mayor que 2.**

22.5.6. Hormigón liviano

22.5.6.1. Hasta tanto se redacte y entre en vigencia legal el nuevo **Reglamento CIRSOC 202 Reglamento Argentino de Estructuras de Hormigón Ejecutadas con Agregados Livianos** se deberá aplicar algunas de las siguientes modificaciones según corresponda:

- cuando **se especifique el valor de f_{ct}** todas las expresiones del artículo 22.5. que incluyan el término $\sqrt{f'_c}$ se deberán modificar sustituyendo $\sqrt{f'_c}$ por $1,8 f_{ct}$, pero el valor de $1,8 f_{ct}$ deberá ser siempre igual o menor que $\sqrt{f'_c}$;
- Cuando **el valor de f_{ct} no se especifique**, todos los valores de $\sqrt{f'_c}$ se deberán multiplicar por **0,85** para hormigones livianos con arena de densidad normal y por **0,75** para hormigones con todos sus componentes livianos.

22.6. TABIQUES

22.6.1. Los **tabiques de hormigón estructural simple** se deben apoyar, en forma continua sobre el terreno, o en zapatas, muros de fundación, vigas de apeo u otros elementos estructurales capaces de proporcionar un apoyo vertical continuo.

22.6.2. Los **tabiques de hormigón estructural simple** se deben diseñar para todas las cargas verticales, horizontales o de cualquier otro tipo a las cuales pudieran estar sometidos.

22.6.3. Los **tabiques de hormigón estructural simple** se deben diseñar para la **excentricidad** correspondiente al momento máximo que actúa simultáneamente con la carga axial, pero su valor nunca debe ser menor que **0,10 h**.

Cuando la resultante de todas las **cargas mayoradas** esté ubicada dentro del **tercio medio del espesor total del tabique**, el diseño se realizará de acuerdo con los artículos 22.5.3. ó 22.6.5.; de lo contrario, los tabiques se deberán calcular de acuerdo con el artículo 22.5.3.

22.6.4. El diseño para corte se debe realizar de acuerdo con el artículo 22.5.4.

22.6.5. Método de diseño empírico

22.6.5.1. Los **tabiques de sección rectangular maciza de hormigón estructural simple** se podrán diseñar con la expresión (22-13) siempre que la **resultante** de todas las cargas mayoradas esté ubicada dentro del **tercio medio del espesor del tabique**.

22.6.5.2. El **diseño de tabiques solicitados a cargas axiales de compresión** se debe realizar con la siguiente expresión:

$$\phi P_n \geq P_u \quad (22-13)$$

siendo:

P_u la carga axial mayorada.

P_n la resistencia axial nominal de la sección transversal, determinada con la siguiente expresión:

$$P_n = 0,45 f'_c A_g \left[1 - \left(\frac{l_c}{32 h} \right)^2 \right] \quad (22-14)$$

22.6.6. Limitaciones

22.6.6.1. A menos que se demuestre lo contrario mediante un análisis detallado, la longitud horizontal de un tabique considerada como efectiva, para cada carga vertical concentrada, no debe exceder la distancia entre los ejes de las cargas ni el **ancho de la zona de aplastamiento**, más **4 veces** el espesor del tabique.

22.6.6.2. Con excepción de lo establecido en el artículo 22.6.6.3., **el espesor de los tabiques portantes** debe ser:

- a) $h \geq 1/24$ de la longitud o altura libre (la menor),
- b) $h \geq 140 \text{ mm}$

22.6.6.3. El **espesor de los tabiques exteriores** de subsuelos y de los tabiques de fundación, debe ser:

$$h \geq 190 \text{ mm}$$

22.6.6.4. Los **tabiques se deben arriostrar contra los desplazamientos transversales**. Ver los artículos 22.3. y 22.4.7.

22.6.6.5. En el **perímetro de todas las aberturas**, se deben disponer como mínimo, **dos barras** con $d_b \geq 16 \text{ mm}$, las que se prolongarán, como mínimo, **600 mm** más allá de las esquinas de las aberturas.

22.7. ZAPATAS

22.7.1. Las **zapatas de hormigón estructural simple** se deben diseñar para las cargas mayoradas y las reacciones inducidas, de acuerdo con las condiciones de diseño dadas en los artículos 22.7.2. a 22.7.8. de este Reglamento.

22.7.2. La **superficie de contacto necesaria de la zapata con el terreno**, se debe determinar a partir de los esfuerzos y momentos, sin mayorar, transmitidos por la zapata al suelo y de la **tensión admisible del suelo**, determinada de acuerdo con los principios de la Mecánica de Suelos.

22.7.3. Este Reglamento **no admite la utilización de hormigón estructural simple para cabezales de pilotes**.

22.7.4. El **espesor de las zapatas de hormigón estructural simple** debe ser (ver el artículo 22.4.8.):

$$h \geq 200 \text{ mm}$$

22.7.5. El **momento máximo mayorado** se debe determinar en las **secciones críticas** que se indican a continuación.

Para zapatas que soportan	Ubicación de la sección crítica
<ul style="list-style-type: none"> • columna, pedestal ó tabique de hormigón 	en el borde (cara) de la columna, pedestal o tabique.
<ul style="list-style-type: none"> • tabique de mampostería 	en la mitad de la distancia existente entre el centro y el borde del tabique.
<ul style="list-style-type: none"> • columna con placa base de acero 	en la mitad de la distancia existente entre la cara de la columna y el borde de la placa base de acero.

22.7.6. Corte en zapatas de hormigón estructural simple

22.7.6.1. El **corte máximo mayorado**, V_u , se debe calcular de acuerdo con el artículo 22.7.6.2., en las **secciones críticas** ubicadas como se especifica en el artículo 22.7.5.

22.7.6.2. La **resistencia al corte de zapatas de hormigón estructural simple**, ϕV_n , en las cercanías de cargas concentradas o reacciones, se debe determinar para la más exigente de las siguientes condiciones:

- Quando la **zapata se comporta como viga en una sola dirección**, con una sección crítica que abarca el ancho total de la zapata y se ubica a una distancia h del borde del área de acción de la carga concentrada, o de distribución de **la reacción, la resistencia al corte se debe determinar con la expresión (22-9)**.
- Quando la **zapata se comporta como placa en dos direcciones**, con una **sección crítica perpendicular al plano de la zapata**, ubicada de tal forma que su perímetro b_o sea mínimo, pero a una distancia no menor que $\frac{h}{2}$ del perímetro del área de acción de la carga concentrada o de distribución de la reacción, **la resistencia al corte se debe determinar con la expresión (22-10)**.

22.7.7. Para la **ubicación de las secciones críticas** necesarias en el cálculo del momento y del corte, las columnas o pedestales con secciones transversales circulares o con forma de polígono regular se pueden considerar **como elementos de sección cuadrada de igual área**.

22.7.8. La **carga de aplastamiento mayorada**, B_u , en la superficie de contacto entre los elementos portantes y los que apoyan en ellos, **no debe exceder**, en cualquiera de las superficies, el valor de la **resistencia de diseño al aplastamiento**, ϕB_n , de acuerdo con el artículo 22.5.5.

22.8. PEDESTALES

22.8.1. Los **pedestales de hormigón estructural simple** se deben diseñar para todas las cargas verticales, horizontales o de cualquier otro tipo que pudieran solicitarlos.

22.8.2. En los *pedestales de hormigón estructural simple*, la relación entre la altura libre y el promedio de la menor dimensión horizontal mínima **no debe exceder** de 3.

22.8.3. La *máxima carga axial mayorada, P_u* , aplicada a un pedestal de hormigón estructural simple, no debe exceder el valor de la *resistencia de diseño al aplastamiento, ϕB_n* , de acuerdo con el artículo 22.5.5.

22.9. ELEMENTOS PREFABRICADOS

22.9.1. El diseño de los *elementos prefabricados de hormigón estructural simple* debe considerar todas los estados de carga que pudieran presentarse, desde la fabricación hasta la finalización de la estructura, incluyendo el desencofrado, el almacenamiento, el transporte y el montaje.

22.9.2. Las limitaciones establecidas en el artículo 22.2. se deben aplicar a los *elementos prefabricados de hormigón simple*, tanto en su condición final, como también durante la fabricación, el transporte y el montaje.

22.9.3. Los *elementos prefabricados* se deben vincular de manera segura con el fin de que transfieran todas las fuerzas horizontales a un sistema estructural capaz de resistir dichas fuerzas.

22.9.4. Los *elementos prefabricados* deben estar adecuadamente arriostrados y apoyados durante el montaje, con el fin de garantizar su correcta ubicación y su integridad estructural hasta que se completen las uniones definitivas.

CAPÍTULO 23. HORMIGÓN PRETENSADO. INYECCIÓN DE VAINAS

23.0. SIMBOLOGÍA

f'_{ci} resistencia de un ensayo, en MPa.

f'_{cmi3} resistencia media móvil de tres (3) ensayos consecutivos, en MPa.

f'_{crmi} resistencia de diseño de la lechada de inyección, en MPa.

s_n desviación estándar de los resultados de los ensayos de resistencia, en MPa.

23.1. CAMPO DE VALIDEZ

Este Capítulo se aplica a inyección de lechada de cemento en vainas de estructuras de ***hormigón postesado con cables adherentes***.

Establece los requisitos mínimos que debe cumplir la lechada a inyectar, las pautas a seguir para su diseño, las tareas de inyección, los ensayos de control a realizar, los registros requeridos y los métodos de ensayos a utilizar en cada caso.

23.2. LECHADA DE INYECCIÓN

23.2.1. Función de la inyección

La ***inyección de lechada en vainas que alojan cables adherentes*** tiene como función:

- a) Proteger a los cables adherentes contra la corrosión.
- b) Asegurar la adherencia entre los cables adherentes y la pieza de hormigón.
- c) Impedir la vibración de los cables adherentes sometidos a sollicitaciones dinámicas.

23.2.2. Lechada de inyección

Se define como ***lechada de inyección*** a la mezcla homogénea constituida por cemento, agua y aditivo químico.

23.3. REQUISITOS A CUMPLIR POR LAS MEZCLAS DE INYECCIÓN

23.3.1. Razón agua/cemento

La lechada de inyección debe tener una razón **agua/cemento** en masa igual o menor que **0,40**.

Se debe utilizar la **menor razón agua/cemento** que sea compatible con los requerimientos de fluidez, exudación, estabilidad volumétrica y resistencia de la mezcla.

23.3.2. Fluidez

Se define como **fluidez de la lechada de inyección al tiempo, medido en segundos, que tardan en escurrir por gravedad 1700 ml ± 5 ml de la mezcla por el cono de fluidez**, descrito en el artículo 23.12.3.a. y en la Figura 23.1.

En el momento de iniciar la inyección y durante el tiempo que dure la misma, la lechada de inyección deberá tener la fluidez que asegure el llenado completo de la vaina.

El tiempo de escurrimiento de la lechada de inyección, **medido con el cono de fluidez**, de acuerdo con el artículo 23.12., debe ser igual o mayor que **11 s** a la entrada de la bomba de inyección.

La **fluidez** de la lechada debe permitir su inyección en las vainas manteniendo un flujo continuo a la salida de las vainas, con una presión de inyección igual o menor que **2,0 MPa**.

El **tiempo de escurrimiento** de cada lechada de inyección se debe **ajustar en obra**, de acuerdo con lo establecido en el artículo 23.6.1.4.

23.3.3. Exudación

Se define como exudación a la **cantidad de agua que aflora a la superficie** de una lechada de inyección en condiciones de reposo.

La **exudación caracteriza la estabilidad de la lechada de inyección**. El volumen de agua exudada después de transcurridas **3 h desde la finalización del mezclado** debe ser igual o menor que el **2 % del volumen inicial de la mezcla**. El método de ensayo se establece en el artículo 23.13.

La totalidad del agua exudada deberá ser reabsorbida por la lechada de inyección al cabo de 24 horas.

23.3.4. Estabilidad volumétrica

Se define como **variación de volumen** a aquella que se produce en una lechada de inyección después de transcurridas **24 horas** de iniciado el ensayo.

La **lechada de inyección** debe tener expansión respecto de su volumen inicial con el fin de garantizar el llenado completo de la vaina.

La expansión de la lechada de inyección después de transcurridas las primeras 24 horas de finalizado el mezclado, debe estar comprendida **entre 5 % y 10 %**. El método de ensayo se establece en el artículo 23.14.

Se debe utilizar un aditivo químico expansor del volumen que cumpla con lo especificado en el artículo 23.4.3.

23.3.5. Tiempo de fraguado

El **tiempo de fraguado inicial** de la lechada de inyección debe ser mayor que el tiempo necesario para realizar la inyección de las vainas. Por otro lado, una vez terminada la inyección, conviene que el **tiempo de fraguado final** no se demore en exceso. El método de ensayo se establece en el artículo 23.15.

Cuando la inyección de las vainas se realice con **temperaturas extremas, tiempo frío o caluroso**, se deben determinar los tiempos inicial y final de fraguado de las mezclas de inyección para las condiciones reales de ejecución de las tareas de inyección.

23.3.6. Resistencia especificada

Las **resistencia especificada a la compresión de la lechada de inyección a la edad 28 días**, determinada por el método de ensayo establecido en el artículo 23.16., debe ser igual o mayor que la indicada en la Tabla 23.1.

Tabla 23.1. Resistencia de rotura a la compresión especificada

Edad de ensayo (días)	Resistencia de rotura a la compresión especificada	
	Para cada probeta, igual o mayor que	Para la media de tres (3) probetas extraídas de un mismo pastón, igual o mayor que
	MPa	MPa
28	27	30

Para el caso en que sea necesario transmitir los esfuerzos sobre la lechada de inyección o trasladar elementos prefabricados antes de la edad de 28 días, la **lechada de inyección** deberá tener la resistencia de rotura a la compresión a la edad que corresponda, requerida por el sistema de pretensado utilizado.

23.3.7. Temperatura

Las temperaturas del ambiente, de la lechada de inyección y de la estructura que se va a inyectar, deben encontrarse dentro de los rangos establecidos en la Tabla 23.2.

Tabla 23.2. Rangos de temperatura para la operación de inyección

Valor	Temperatura		
	Ambiente	Superficial de la Estructura	Lechada de inyección
	° C	° C	° C
Mínimo	5	5	10
Máximo	30	-----	25

En ningún caso la temperatura de la lechada de inyección, inmediatamente después de su mezclado, debe ser mayor que **30 °C ± 2 °C**.

Los métodos para determinar las temperaturas se establecen en el artículo 23.17.

23.3.8. Verificación del cumplimiento de las especificaciones en mezclas de prueba

- Con suficiente antelación al inicio de las inyecciones en obra y utilizando materiales representativos de los que se usarán en obra, se preparará la cantidad de lechada de inyección necesaria para realizar la totalidad de los ensayos requeridos en los artículos 23.12. a 23.17.
- A los fines indicados en a) se deberá utilizar una mezcladora de laboratorio de igual efectividad de mezclado que las mezcladoras a usar en la obra.
- Los ensayos indicados en a) se repetirán cada vez que se varíen los materiales a utilizar en la inyección.

23.4. MATERIALES COMPONENTES

23.4.1. Cemento

Se debe usar **cemento pórtland normal (CPN), de categoría 40 ó 50**, que cumpla con las especificaciones del artículo 3.1., y con las que se indican a continuación.

- El **contenido de ión Cl^-** deberá ser igual o menor que 0,02 %.
- El **contenido de ión SO_4^{2-}** deberá ser igual o menor que 0,02 %.
La **temperatura del cemento** deberá ser igual o menor de 40 °C cuando se incorpore a la mezcla de inyección.
- Provisión** exclusivamente en bolsas. Su provisión y almacenamiento deberán verificar los requisitos establecidos en el artículo 3.1.3.

En el lugar de la inyección se debe depositar únicamente la cantidad de cemento a utilizar en una operación de inyección.

23.4.2. Agua de mezclado

El agua debe cumplir con los requisitos establecidos en el artículo 3.3 y con los que se indican a continuación.

- a) **Detergentes**: No debe contener.
- b) **pH**: Debe ser igual o mayor que 7.

23.4.3. Aditivos químicos

Los aditivos químicos deben cumplir con los requisitos establecidos en el artículo 3.4., en todo lo que sea de aplicación. Además, **no deben contener sulfitos**.

Como aditivos sólo se pueden utilizar **aditivos auxiliares de inyección**, que cumplan con la norma IRAM correspondiente (en preparación), cuya aptitud para el uso en inyecciones esté expresamente indicada en el certificado del fabricante y haya sido demostrada mediante ensayos.

23.5. CRITERIOS Y CONTROL DE CONFORMIDAD

23.5.1. Los **criterios de conformidad** son las disposiciones destinadas a establecer si la **lechada** que se inyectó en las vainas de las estructuras de **hormigón postesado con cables adherentes** cumple con los requisitos especificados por este **Reglamento** y los **Documentos del Proyecto**. Los **criterios de conformidad** contenidos en este capítulo están referidos a las **propiedades de la lechada de inyección en estado fresco y endurecido**.

23.5.2. El **control de conformidad** constituye el conjunto de acciones y decisiones destinadas a la recepción de la lechada de inyección, aplicando los criterios de conformidad. Se basa en la realización de ensayos normalizados que miden las propiedades de la lechada de inyección especificada en el artículo 23.3. y en los **Documentos del Proyecto**. Dichos ensayos se deben realizar a partir de **muestras extraídas** en obra bajo la responsabilidad del **Director de Obra**. Los ensayos a realizar sobre dichas muestras también son responsabilidad del **Director de Obra**.

23.5.3. El **plan de muestreo y ensayos de control en obra** se debe especificar en los Documentos del Proyecto, y debe ser, como mínimo, el establecido a continuación.

23.5.3.1. La mezcla debe estar verificada según el artículo 23.3.8.

23.5.3.2. Como mínimo **24 horas** antes de comenzar las operaciones de inyección se deberá verificar nuevamente la mezcla realizando los ensayos de fluidez, exudación, estabilidad volumétrica, tiempo de fraguado y control de temperatura de la mezcla.

23.5.3.3. Durante las operaciones de inyección se deberán realizar los ensayos de control que se indican en la Tabla 23.3.

Tabla 23.3. Plan de muestreo y ensayo mínimo

Ensayo	Método descrito en el artículo:	Durante las operaciones de inyección, con la siguiente periodicidad
Fluidez	23.12.	Un (1) ensayo cada 2 horas y siempre que se realice cualquiera de los otros ensayos, sobre muestras extraídas del mezclador y a la salida de la vaina.
Exudación	23.13.	Dos (2) ensayos diarios, sobre muestras extraídas del mezclador y a la salida de la vaina.
Estabilidad volumétrica	23.14.	Un (1) ensayo diario, sobre una muestra extraída del mezclador.
Tiempos de fraguado	23.15.	Un (1) ensayo diario, sobre una muestra extraída del mezclador .
Resistencia a compresión	23.16.	Un ensayo por día y no menos de un ensayo cada diez (10) pastones, sobre muestras extraídas del mezclador.
Temperatura de la mezcla	23.17.	Cada vez que se realice cualquiera de los demás ensayos.
Temperatura ambiente	23.17.	
Temperatura de la estructura	23.17	

23.5.4. Los **critérios de conformidad** a aplicar para el control de conformidad de la lechada de inyección en estado fresco y endurecido, se establecen en los artículos 23.5.4.1. a 23.5.4.4. inclusive.

23.5.4.1. Criterios de conformidad de la mezcla de inyección en estado fresco

a) Se considera que la **mezcla es conforme** respecto al parámetro ensayado si efectuado el ensayo se obtiene un valor del parámetro que cumple con los límites especificados en los siguientes artículos:

- Fluidez: artículo 23.3.2.
- Exudación: artículo 23.3.3.
- Estabilidad volumétrica: artículo 23.3.4.
- Tiempo de fraguado: artículo 23.3.5.

b) Si el **resultado de un ensayo es no conforme** se debe obtener otra muestra del mismo pastón y repetir el ensayo. Si el nuevo ensayo cumple con lo especificado se considerará que la lechada de inyección es conforme respecto del parámetro ensayado.

Los **pastones no conformes por fluidez** serán rechazados y no se podrán utilizar para la inyección de vainas.

23.5.4.2. Criterio de conformidad para la resistencia a compresión

Se considerará que la lechada de inyección evaluada posee la resistencia especificada si se cumplen las dos (2) condiciones siguientes:

- a) La **resistencia media móvil de todas las series posibles de tres (3) ensayos consecutivos**, correspondientes a la lechada de inyección evaluada, es igual o mayor que la resistencia especificada más **5 MPa**.

$$f'_{cmi3} \geq (30 + 5) \text{ MPa}$$

- b) El **resultado de cada uno de los ensayos** es igual o mayor que:

$$f'_{ci} \geq 27 \text{ MPa}$$

23.5.4.3. Criterios de conformidad para las temperaturas durante la operación de inyección

- a) Un resultado de ensayo de temperatura del ambiente, de la lechada de inyección o de la estructura a inyectar se debe considerar como **no conforme**, cuando el valor obtenido esté por fuera de los límites establecidos en la Tabla 23.2. del artículo 23.3.7.
- b) Cuando cualquiera de las temperaturas medidas resulten **no conformes**, no se permitirá realizar las operaciones de inyección.

23.5.4.4. Criterios de conformidad para otras propiedades de la mezcla de inyección, exigidas en los Documentos del Proyecto

Cuando los **Documentos del Proyecto** exijan que la mezcla de inyección posea otras propiedades, además de las indicadas taxativamente en este **Reglamento**, en los **Documentos del Proyecto** se deberán establecer también los correspondientes criterios de conformidad.

23.6. DOSIFICACIÓN

23.6.1. Requisitos generales

23.6.1.1. Los **materiales componentes y las proporciones de la lechada de inyección** deben asegurar:

- a) La razón agua/cemento establecida en el artículo 23.3.1.
- b) La fluidez establecida en el artículo 23.3.2., necesaria para su adecuado escurrimiento y llenado de las vainas que alojan los cables adherentes.
- c) La exudación y estabilidad volumétricas requeridas en los artículos 23.3.3. y 23.3.4.
- d) La resistencia mecánica especificada en el artículo 23.3.6.
- e) Las condiciones necesarias para la protección de los cables adherentes alojados en las vainas.

23.6.1.2. La **dosificación de la lechada de inyección** se debe establecer en forma racional, en base a información de experiencias previas y/o mediante la preparación de mezclas de prueba en laboratorio o en la obra. En ambos casos con los **materiales que se van a utilizar en la obra**.

23.6.1.3. La **resistencia de diseño de la lechada de inyección** que se utilizará en obra, es la resistencia media de rotura a compresión para la cual se dosifica dicha lechada. La resistencia media de las probetas moldeadas con la lechada en los ensayos de prueba, debe ser igual o mayor que la resistencia de diseño de la lechada de inyección, calculada con la siguiente expresión:

$$f'_{crmi} = (30 + 5) + 1,34 s_n$$

$$f'_{crmi} = 27 + 2,33 s_n$$

siendo:

f'_{crmi}	la resistencia de diseño de la lechada de inyección, en MPa.
27 MPa	la resistencia especificada a compresión mínima para cada probeta, de acuerdo con el artículo 23.3.6.
30 MPa	la resistencia especificada a compresión mínima para el promedio de tres (3) probetas, de acuerdo con el artículo 23.3.6.
s_n	la desviación estándar, en MPa.

23.6.1.4. Antes de iniciar la producción industrial de la lechada de inyección resultante, se debe **ajustar en obra su fluidez**, teniendo en cuenta:

- Las características de los materiales componentes de la lechada de inyección.
- Las temperaturas del medio ambiente, de la lechada de inyección y de la estructura, que se prevén tener durante las operaciones de inyección.
- Las características y la disposición de las vainas a inyectar.
- El equipo disponible en obra para las operaciones de mezclado y de inyección.
- La metodología que se usará en obra para inyectar las vainas.

Las proporciones finales de la lechada de inyección y su fluidez se establecerá de modo tal de no exceder la máxima razón agua/cemento requerida en el artículo 23.3.1. y la fluidez establecida en el artículo 23.3.2.

La **fluidez** así determinada en obra, servirá como **parámetro de control** para establecer la **conformidad o no conformidad** de la lechada de inyección a utilizar en la obra, de acuerdo con el artículo 23.5.4.1. a).

23.7. PRODUCCIÓN

23.7.1. El cemento se debe medir en masa o en bolsa entera.

23.7.2. El agua de mezclado y los aditivos químicos líquidos se pueden medir en masa o en volumen. Los aditivos químicos pulverulentos se deben medir sólo en masa.

23.7.3. Los materiales componentes se deben medir con una precisión del:

a) $\pm 2\%$, para el cemento y los aditivos químicos.

b) $\pm 1\%$, para el agua de mezclado.

23.8. MEZCLADO

23.8.1. El mezclado se hará exclusivamente en forma mecánica, con el objeto de obtener una lechada de inyección estable, homogénea y con la fluidez establecida en el artículo 23.6.1.4.

23.8.2. Se debe mezclar la cantidad teórica calculada más la pérdida prevista de lechada de inyección, de tal manera de asegurar que cada vaina a inyectar quede totalmente llena.

23.8.3. Los materiales componentes se deben introducir con la mezcladora **en movimiento**, y en el siguiente orden: agua de mezclado, el cemento, y los aditivos.

El cemento y los aditivos químicos se deben agregar lentamente a la mezcladora, para asegurar un mezclado homogéneo y la eficacia de la incorporación de los aditivos químicos.

23.8.4. El tiempo máximo de mezclado debe ser de **4 minutos**. El Director de Obra puede aprobar un tiempo mayor de mezclado, sí el fabricante de la mezcladora lo especifica.

23.8.5. Una vez finalizado el mezclado de la lechada o del mortero de inyección, se deberá pasar del equipo mezclador al de agitación a través de un tamiz de malla cuadrada IRAM 1,18 mm de lado. Posteriormente, la lechada de inyección deberá ser mantenida en constante agitación con el fin de evitar que se formen grumos o que se produzca segregación de sus materiales componentes.

23.8.6. Durante la operación de mezclado y de agitación, la lechada de inyección deberá cumplir con las temperaturas establecidas en el artículo 23.3.7.

23.9. INYECCIÓN

23.9.1. Personal

Las operaciones de inyección de vainas con lechada deben estar a cargo de un profesional habilitado. Este profesional debe estar **presente durante todo el proceso de inyección y será responsable del conjunto de medidas de seguridad inherentes a las operaciones de preparación y de inyección**.

23.9.2. Embocaduras de entrada y salida

La posición de las embocaduras de entrada y salida depende del tipo y de la geometría de los cables, como así también del procedimiento de inyección y de post-inyección de la lechada, y deben estar indicadas en los Documentos del Proyecto.

De no estar específicamente indicadas en los Documentos del Proyecto, las embocaduras se deben colocar normalmente de la siguiente manera:

- a) **Embocadura de entrada o de salida:** En los anclajes y en las uniones entre vainas.
- b) **Embocadura de entrada:** En los puntos más bajos, en el caso de cables con gran inclinación, verticales o en bucle. En los puntos especificados en los Documentos del Proyecto cuando la inyección de las vainas se ejecute por etapas.
- c) **Embocadura de salida:** Sobre el punto más alto de la vaina o en una zona próxima, si la diferencia entre el punto más alto y el más bajo es igual o mayor que 0,50 m .

23.9.3. Precauciones que se deben adoptar antes de la inyección

- a) Se debe asegurar que las vainas y las embocaduras de entrada y de salida permitan la inyección de la lechada. Esta operación se debe realizar inyectando en la vaina aire comprimido seco.
- b) Si hay agua en la vaina se debe eliminar. Para ello se puede utilizar las salidas en los puntos más bajos y aire comprimido.

23.9.4. Equipamiento necesario

23.9.4.1. El **equipo de inyección** debe constar de un mezclador, un depósito de almacenamiento, una bomba provista de mangueras y válvulas y los dispositivos para medir los materiales componentes de acuerdo con lo especificado en el artículo 23.7.3.

23.9.4.2. El equipo mezclador debe permitir obtener una lechada de inyección con una dispersión homogénea del cemento y de los aditivos químicos con una cantidad mínima de grumos. Debe estar provisto de un **tamiz de malla cuadrada IRAM 1,18 mm de lado**, a través del cual se debe hacer pasar la lechada de inyección, antes de verterlo en el depósito de almacenamiento.

El mezclador debe estar provisto de un **depósito de almacenamiento con un agitador**, que permita mantener la lechada de inyección en movimiento continuo antes de bombearlo a las vainas. Durante las paradas de las bombas, la lechada de inyección debe poder recircularse.

La capacidad del mezclador y del depósito de almacenamiento debe permitir el llenado ininterrumpido de las vainas, con el caudal requerido.

23.9.4.3. La bomba debe estar equipada con un manómetro y debe suministrar un flujo continuo de lechada de inyección a las vainas, permitiendo mantener una **presión igual o mayor que 1 MPa**.

La bomba debe estar equipada con una válvula de seguridad, para evitar alcanzar **presiones superiores a 2 MPa**, o el valor establecido como máximo por el fabricante, con el objeto de:

- a) Evitar que estallen las mangueras y las embocaduras de entrada y de salida.
- b) Evitar daños en la estructura de hormigón.
- c) Evitar daños en el equipo de bombeo y en las válvulas.
- d) Proteger a los operarios.
- e) Impedir la segregación de la lechada de inyección.
- f) Regular la fluencia de la lechada de inyección.

La bomba debe estar construida de tal manera que impida la penetración de aire, aceite o cualquier otra materia extraña en la lechada de inyección.

El **caudal de lechada de inyección que suministra la bomba** debe ser tal que la vaina se llene completamente. El uso de bombas de **caudal variable**, tiene la ventaja de que se puede adaptar al llenado de vainas de diferentes diámetros.

Se prohíbe el uso de aire comprimido para el bombeo.

23.9.4.4. El **diámetro y el caudal de las mangueras de inyección de la lechada**, deben ser compatibles con el caudal de la bomba, con la presión máxima y con la longitud prevista. Las uniones dobles de conexión no deben reducir el diámetro interior útil de las mangueras.

Las mangueras de inyección deben estar firmemente conectadas a las vainas. Se deben evitar los estrechamientos en las embocaduras por las que debe circular la lechada de inyección, para evitar el riesgo de sobrepresión, el cual implica un riesgo de bloqueo.

23.9.5. Operación de inyección de vainas

23.9.5.1. Después de poner en **tensión los cables**, las vainas se deben **inyectar tan pronto como sea posible**, en forma continua.

23.9.5.2. Este Reglamento prohíbe la utilización de la lechada de inyección que haya salido de la vaina durante el proceso de inyección y la que no se haya inyectado **30 minutos** después de finalizado su mezclado.

23.9.5.3. La operación de inyección debe continuar hasta que en la embocadura de salida de la vaina salga suficiente lechada de una consistencia igual a la inyectada por la embocadura de entrada.

23.9.5.4. La velocidad de llenado de las vainas debe estar comprendida entre **5 m/min** y **15 m/min**.

23.10. MEDIDAS DE PROTECCIÓN E INYECCIÓN CON BAJAS TEMPERATURAS

23.10.1. Cuando la **temperatura de la estructura y del ambiente sea cercana a +5 °C**, antes de iniciar las tareas de inyección se debe verificar que no haya hielo dentro de las vainas. En caso de detectarse la presencia de hielo en las vainas, se debe inyectar agua caliente para eliminarlo.

23.10.2. La temperaturas mínimas ambiente y de la estructura exigidas en el artículo 23.3.7., se debe mantener durante los cinco (**5**) días posteriores a la finalización de las operaciones de inyección de la lechada en las vainas.

23.10.3. Cuando las temperaturas ambiente y de la estructura estén cercanas a los límites inferiores exigidos en el artículo 23.3.7., se deben realizar **controles adicionales** de fluidez, exudación y variación de volumen de la lechada de inyección.

23.11. REGISTROS

Se deben registrar tanto los resultados de los ensayos previos de aptitud realizados en laboratorio como los controles de conformidad realizados en obra sobre las propiedades de la lechada de inyección en estado fresco y endurecido.

Los registros deben contener como mínimo la información que se detalla en los artículos 23.11.1 a 23.11.3. inclusive.

23.11.1. Datos generales para cada operación de inyección

- a) Comitente.
- b) Empresa Contratista.
- c) Elemento estructural.
- d) Sistema de pretensado.
- e) Designación de los elementos tensores.
- f) Longitud de los elementos tensores y volumen teórico de la mezcla de inyección.
- g) Profesional habilitado que tiene a su cargo el control de los requisitos de la lechada de inyección y de la operación de inyección de las vainas.
- h) Indicación de los días en que se efectuó la operación de inyección con datos sobre: el tiempo, la temperatura del aire, la temperatura de la estructura, posición de las vainas inyectadas dentro del elemento estructural, volumen de la mezcla inyectada, número de pastones utilizados y cualquier otro acontecimiento especial que pueda tener incidencia sobre la calidad de la inyección.

23.11.2. Datos generales de la lechada de inyección

- a) Razón agua/cemento.
- b) Cemento, indicando fabricante, tipo y categoría de resistencia.
- c) Agua de mezclado.
- d) Cuando corresponda, aditivos químicos para inyección, indicando marca, fabricante, tipo y cantidad incorporada en gramos por kilogramo de cemento.
- e) Datos sobre la elaboración de la lechada de inyección indicando: tipo de mezcladora, tiempo de mezclado antes de agregar el aditivo químico para inyección y tiempo total.

23.11.3. Datos de los ensayos previos de aptitud realizados en laboratorio y de los controles de conformidad realizados en obra

- a) Temperatura de los materiales componentes de la lechada de inyección.
- b) Temperatura de la lechada de inyección al salir por el extremo de la vaina.
- c) Fluidez de la lechada de inyección a la entrada de la bomba de inyección.
- d) Condiciones de preparación y de almacenamiento de las muestra para la determinación de la exudación, de la estabilidad volumétrica y de la resistencia a la compresión.
- f) Resultados de resistencia a la compresión, indicando las dimensiones de las probetas y su densidad.

23.12. MÉTODOS DE ENSAYO PARA DETERMINAR LA FLUIDEZ DE LA LECHADA DE INYECCIÓN

23.12.1. Cantidad de determinaciones por ensayo

En cada ensayo se deben realizar dos **(2)** determinaciones del **tiempo de escurrimiento** sobre muestras distintas de un mismo pastón. Se adoptará como resultado del ensayo al promedio de las dos determinaciones.

Durante la duración de los ensayos la lechada de inyección debe ser **mantenida en constante agitación**, para evitar que se formen grumos o que se produzca segregación de los materiales componentes.

23.12.2. Equipamiento necesario

- a) El **cono de fluidez** tendrá la forma de un tronco de cono recto y con las dimensiones establecidas en la Figura 23.1. **Su volumen, sin tener en cuenta las partes cilíndricas de los dos extremos, debe ser de $1700 \text{ ml} \pm 5 \text{ ml}$.** Las bases superior e inferior deben ser paralelas entre sí y perpendiculares al eje del cono. Estará construido sin costura, en material metálico no deformable y no atacable por la lechada de cemento, de un espesor igual o mayor de **5 mm**. El interior del cono debe ser liso y libre de salientes.
- b) Boquilla cilíndrica inferior de descarga, de diámetro interior igual a **$12 \text{ mm} \pm 0,1 \text{ mm}$** .

- c) Aro para apoyar el cono sobre un trípode metálico rígido u otro tipo de elemento de sostén rígido. Tanto el aro como el elemento de sostén deben ser capaces de soportar firmemente y en posición vertical el cono lleno con la mezcla de inyección.
- d) Tamiz de malla cuadrada **IRAM 1,18 mm** de lado. Se colocará sobre la parte superior del cono y debe ser removible.
- e) Recipiente cilíndrico rígido con una capacidad igual o mayor que **2 l**, para la recepción de la lechada de inyección durante el ensayo.
- f) Nivel de tipo carpintero de longitud mínima igual a **200 mm**, o similar.
- g) Cronómetro, cuya menor lectura sea **0,2 s**.
- h) Probeta graduada de **1000 ml** de capacidad útil, y menor graduación de lectura igual a **0,10 ml**.
- i) Mezcladora de laboratorio con eficiencia de mezclado igual a las usadas en la obra.

23.12.3. Tareas previas a la realización del ensayo de fluidez

Se debe:

- a) Colocar el cono de fluidez, con el diámetro mayor hacia arriba, sobre el trípode metálico u otro tipo de elemento de sostén, en ambos casos rígidos.
- b) Nivelar su parte superior para asegurar su verticalidad, sujetando firmemente el cono al elemento de sostén indicado en a).
- c) Asegurar que el cono no sufrirá choques o vibraciones durante la ejecución del ensayo.
- d) Colocar el recipiente cilíndrico receptor, de una capacidad igual o mayor a **2 l**, bajo el orificio de salida de la boquilla de descarga del cono.
- d) Limpiar y humedecer ligeramente toda la superficie interior del cono, cuidando que no chorree agua.

23.12.4. Calibración del cono de fluidez

El **cono de fluidez** se debe calibrar antes de su primer uso y periódicamente de acuerdo al siguiente procedimiento:

- a) Se deben realizar las tareas previas indicadas en el artículo 23.12.3.
- b) Se cierra el orificio de salida de la boquilla de descarga del cono.
- c) Se llena con agua la boquilla de descarga hasta el nivel de la boca inferior del cono.

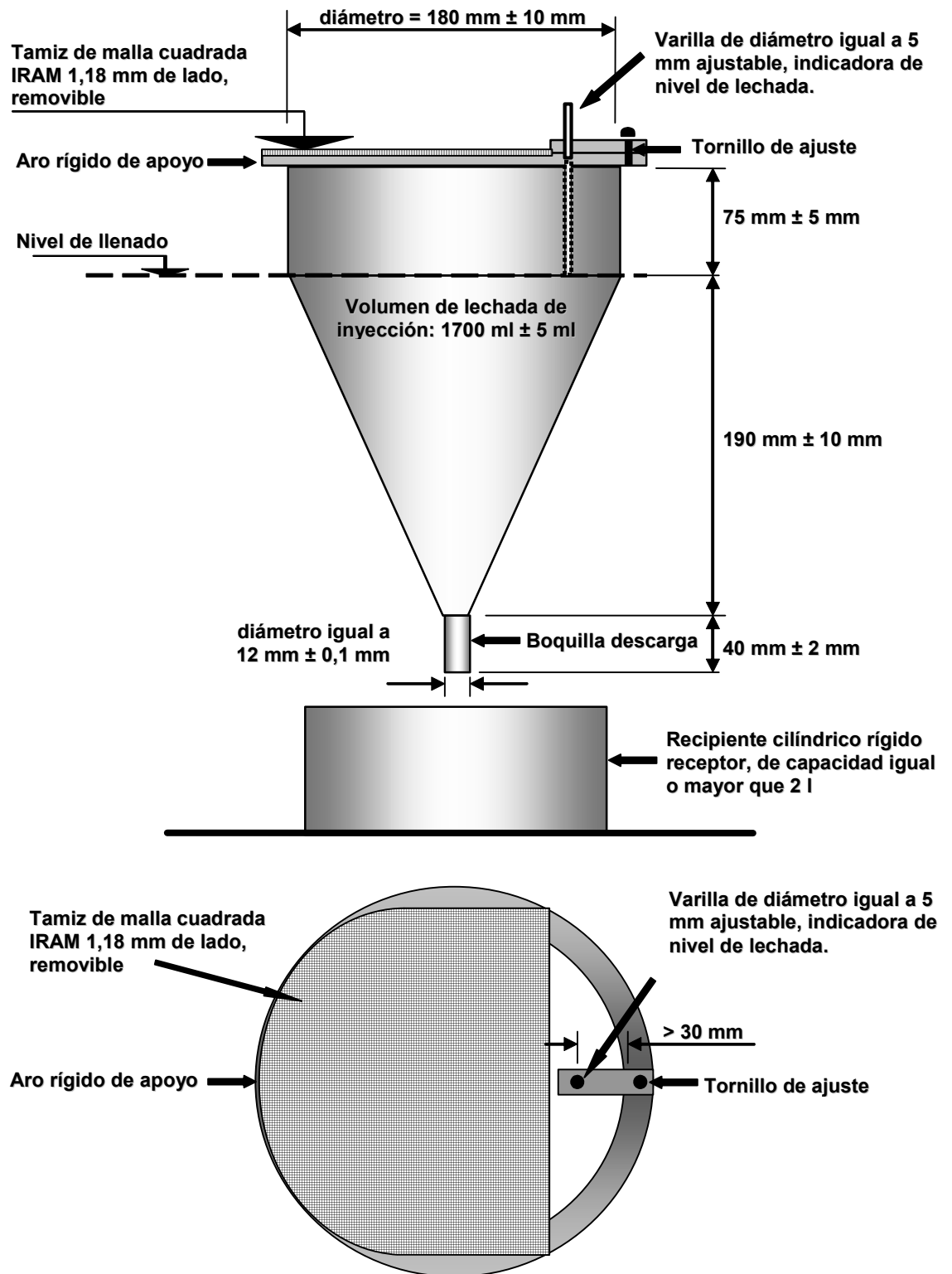


Figura 23.1. Cono de fluidez.

- d) Con la probeta graduada se agregan **1700 ml ± 5 ml** de agua, y se marca provisoriamente el nivel de llenado en el cono. Se repite la operación y se considera como nivel definitivo el valor que corresponde al promedio de las dos **(2)** determinaciones realizadas. Este nivel queda marcado por el extremo inferior de la varilla ajustable, que se encuentra en la parte superior del cono de fluidez.
- e) Se abre el orificio inferior de salida de la boquilla de descarga del cono, y al mismo tiempo se pone en marcha el cronómetro.
- f) Se mide el tiempo (en segundos), necesario para vaciar los **1700 ml** de agua en el recipiente cilíndrico receptor, con una precisión igual o menor de **0,5 s**. Se repite la operación y se toma como tiempo necesario para vaciar los **1700 ml** de agua en el recipiente cilíndrico receptor, el valor que corresponde al promedio de las dos **(2)** determinaciones realizadas.
- g) Los dos valores obtenidos d) y f) antes del primer uso con lechada de inyección, servirán como base para las calibraciones posteriores, por lo que deben quedar indicados en el cono de manera visible e indeleble.

23.12.5. Procedimiento de ensayo

- a) Se prepara la cantidad de lechada de inyección según el artículo 23.3.8.
- b) De ser necesario se realiza la calibración del cono de fluidez según el artículo 23.12.4.
- c) Se realizan las tareas previas indicadas en el artículo 23.12.3.
- d) Se coloca el tamiz de malla cuadrada IRAM 1,18 mm de lado sobre la parte superior del cono.
- e) Se cierra el orificio inferior de salida de la boquilla del cono.
- f) Se vierte la lechada de inyección sobre el tamiz, evitando la formación de burbujas de aire en la lechada, hasta llegar a la marca indicada por la parte inferior de la varilla ajustable indicadora de nivel de llenado, (ver la Figura 23.1).
- g) Se abre el orificio inferior de boquilla de descarga del cono, y al mismo tiempo se pone en marcha el cronómetro.
- h) Se mide el tiempo, (en segundos), necesario para vaciar los **1700 ml** de lechada en el recipiente cilíndrico receptor, con una precisión igual o menor de **0,5 s**.
- i) Se registra si hay presencia de grumos en el tamiz.

23.12.6. Valores de ensayo a registrar

- a) En cada ensayo se deben registrar los valores del tiempo de escurrimiento de las dos determinaciones y su promedio que constituye el resultado del ensayo.

23.13. MÉTODOS DE ENSAYO PARA DETERMINAR LA EXUDACIÓN DE LA LECHADA DE INYECCIÓN

23.13.1. Cantidad de determinaciones por ensayo

Se debe realizar una **(1)** determinación de exudación por ensayo.

23.13.2. Equipamiento necesario

- Un **(1)** recipiente cilíndrico transparente, de aproximadamente **100 mm** de diámetro y **120 mm** de altura, cuyas dimensiones y sus tolerancias constan en la Figura 23.2.
- Nivel de tipo carpintero de longitud mínima igual a **200 mm**, o similar.

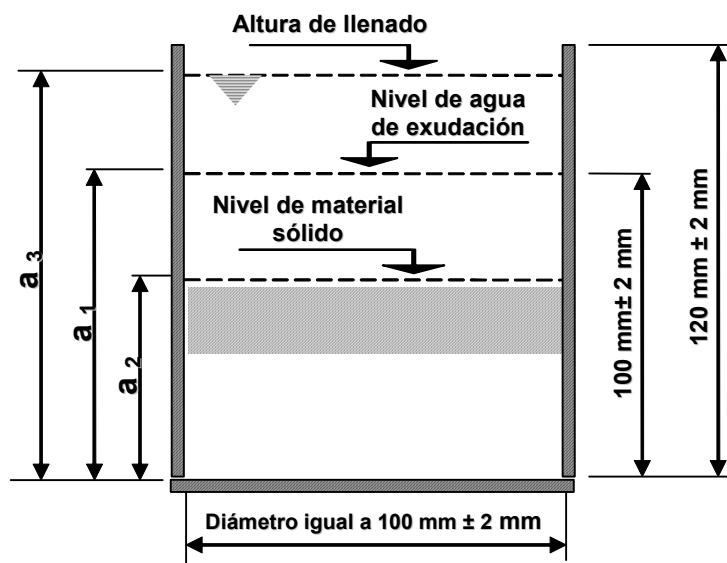


Figura 23.2. Esquema del recipiente cilíndrico transparente para determinar la exudación de la lechada de inyección.

23.13.3. Procedimiento de ensayo

- Se utiliza la misma lechada de inyección que se elaboró de acuerdo con el artículo 23.3.8., para realizar el ensayo de fluidez.
- Se coloca el recipiente sobre una superficie lisa y nivelada. Se nivela la parte superior del recipiente para asegurar su verticalidad, y se asegura que no sufrirá choques o vibraciones durante la ejecución del ensayo.
- Se vierte la lechada de inyección en el recipiente cilíndrico transparente hasta alcanzar una altura de **100 mm ± 2 mm**.
- Se registra la altura de la lechada de inyección (a_1) sin tener en cuenta el menisco.
- Se tapa el recipiente con un paño húmedo, y se lo mantiene permanentemente tapado con el paño humedecido durante **24 horas**, para evitar la pérdida de agua por evaporación.
- Después de transcurridas **3 horas** de iniciado el ensayo, se saca el paño húmedo y se miden desde el fondo del recipiente las alturas correspondientes al nivel de agua de exudación (a_3) y al nivel de material sólido (a_2). Finalizadas las mediciones se vuelve a tapar el recipiente con el paño húmedo.

- g) Se calcula la exudación de agua de la lechada de inyección, usando la siguiente expresión:

$$E_x (\%) = \frac{a_3 - a_2}{a_1} 100$$

- h) El agua exudada se debe reabsorber totalmente después de transcurridas **24 horas** de iniciado el ensayo.

23.13.4. Valores de ensayo a registrar

- Se debe registrar la altura inicial de la lechada de inyección (a_1) sin tener en cuenta el menisco, las alturas correspondientes al nivel de agua de exudación (a_3) y al nivel de material sólido (a_2), después de transcurridas **3 horas**.
- La exudación del agua de la lechada de inyección, expresada en % .
- Cantidad de horas en que el agua exudada se reabsorbió totalmente.

23.14. MÉTODOS DE ENSAYO PARA DETERMINAR LA VARIACIÓN DE VOLUMEN DE LA LECHADA DE INYECCIÓN

23.14.1. Cantidad de probetas por ensayo

Se debe considerar como resultado de un **(1)** ensayo al promedio de las variaciones de volumen obtenidos sobre tres **(3)** probetas de un mismo pastón.

23.14.2. Equipos

- Tres **(3)** recipientes cilíndricos transparentes, de aproximadamente **100 mm** de diámetro y **120 mm** de altura, cuyas dimensiones y sus tolerancias se indican en la Figura 23.3.
- Tres **(3)** placas transparentes de referencia de un diámetro aproximado de **98 mm** y de una masa de **10 g**, para colocar en cada uno de los recipientes, sobre la lechada de inyección. Sus dimensiones y sus tolerancias se indican en la Figura 23.3.
- Nivel de tipo carpintero con longitud mínima de **200 mm**, o similar.

23.14.3. Procedimiento de ensayo

- Se usa la misma lechada de inyección que se elaboró de acuerdo con el artículo 23.8.3., para realizar el ensayo de fluidez.
- Se colocan los tres **(3)** recipientes sobre una superficie lisa y nivelada. Se nivela la parte superior de los recipientes para asegurar su verticalidad, y se asegura que no sufrirán choques o vibraciones durante la ejecución del ensayo.
- Se vierte la lechada de inyección en el recipiente cilíndrico transparente hasta alcanzar una altura de **100 mm ± 2 mm**.

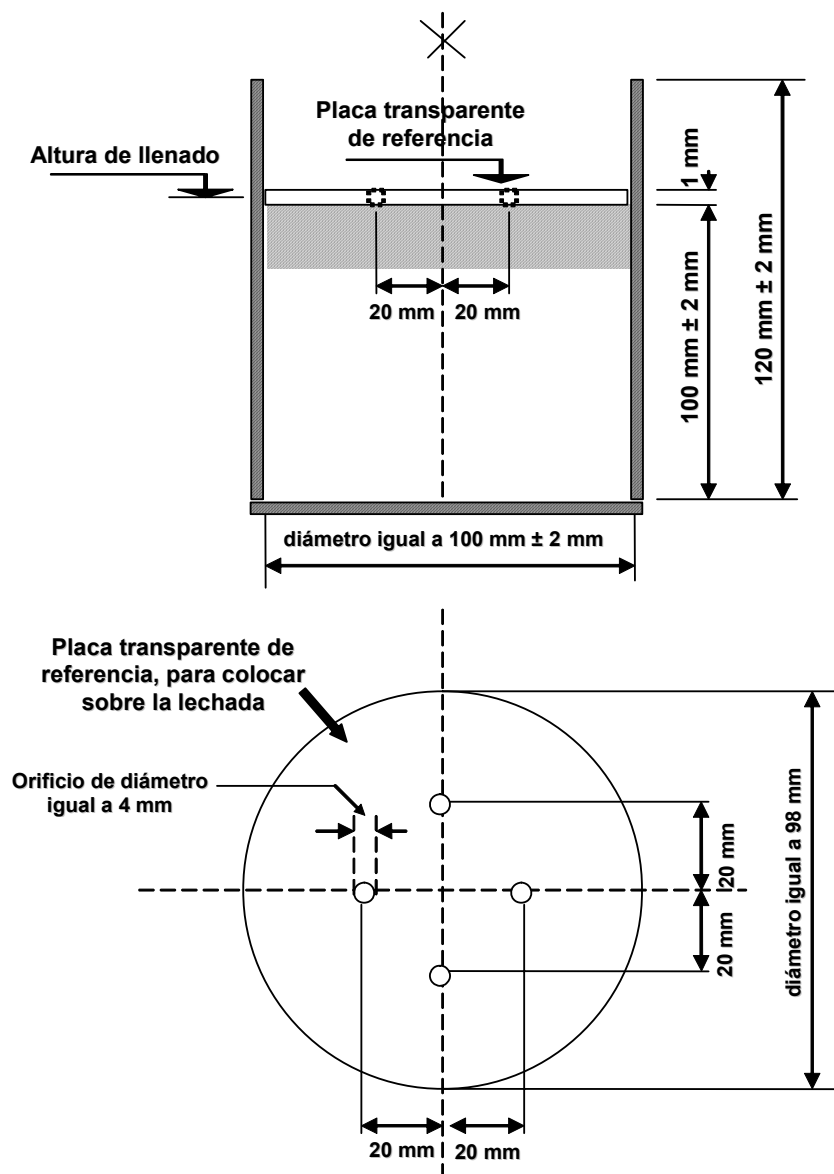


Figura 23.3. Recipiente cilíndrico transparente para determinar la estabilidad volumétrica de la lechada de inyección.

- d) Inmediatamente después de que se llenaron los recipientes se coloca en cada uno la placa transparente de referencia sobre la lechada de inyección.
- e) Se mide la distancia entre la placa transparente de referencia y el borde del recipiente, en al menos seis (6) puntos diferentes, marcando en el recipiente la ubicación de los mismos. Se calcula el promedio de las seis (6) lecturas y este valor se lo adopta como medida inicial (h_i).
- f) Se tapa el recipiente con un paño húmedo y se lo mantiene en esas condiciones durante **24 horas**, para evitar la pérdida de agua de exudación por evaporación.

- g) Después de transcurridas **24 horas** se destapa cada recipiente y se mide la distancia entre la placa transparente de referencia y el borde del recipiente, en los mismos seis (**6**) puntos en que se realizó la medición inicial. Se calcula el promedio de las seis (**6**) lecturas, y este valor se lo adopta como medida final (h_f).
- h) Se calcula la variación de volumen (ΔV) de la lechada de inyección, de cada recipiente, en % , con una precisión de **0,1 %**, usando la siguiente expresión:

$$\Delta V (\%) = \frac{h_f - h_i}{h_i} 100$$

- i) La variación de volumen de la lechada de inyección, en % , se obtiene como promedio de las tres (**3**) determinaciones individuales.

23.14.4. Valores de ensayo a registrar

- a) Las seis (**6**) distancias medidas entre la placa transparente de referencia y el borde del recipiente inicial, y su promedio.
- b) Las seis (**6**) distancias medidas entre la placa transparente de referencia y el borde del recipiente después de transcurridas **24 horas**, y su promedio.
- c) Las variaciones de volumen individuales.
- d) La variación de volumen promedio.

23.15. MÉTODOS DE ENSAYO PARA DETERMINAR EL TIEMPO DE FRAGUADO DE LA LECHADA DE INYECCIÓN

Para determinar el **tiempo de fraguado** de la lechada de inyección se usará la técnica especificada en la **norma IRAM 1619**, excepto en lo que hace a los apartados G2, G3 y G4, los cuales se modifican de la siguiente manera:

- a) **G2 y G3 - Condiciones ambientales.** El ensayo de tiempo de fraguado se realizará en las condiciones ambientales en que se ejecutará en obra la inyección de las vainas.
- b) **G4 - Preparación de la lechada.** La mezcla de inyección se preparará con materiales representativos de los que se usarán en obra, en un todo de acuerdo a lo especificado en el artículo 23.8.3.

23.16. MÉTODOS DE ENSAYO PARA DETERMINAR LA RESISTENCIA A COMPRESIÓN DE LA LECHADA DE INYECCIÓN

23.16.1. Resistencia a compresión

La resistencia a compresión de la lechada de inyección se determinará a la edad de **28 días** sobre probetas cilíndricas de **100 mm** de diámetro y **80 mm** de altura. Las probetas serán curadas hasta el momento de su ensayo, en una pileta con una solución saturada de hidróxido de calcio a **23 °C ± 2 °C**, y ensayadas a compresión según norma IRAM 1546.

Una vez finalizado el **ensayo de variación de volumen**, se recuperarán las tres **(3)** probetas cilíndricas, las cuales se usarán para ser ensayadas a compresión, previamente a su acondicionamiento según el artículo 23.16.4.

23.16.2. Cantidad de probetas por ensayo

A los fines de este Reglamento se considera como **un (1) ensayo** al valor que se obtiene como promedio de los resultados de resistencia a compresión obtenidos de tres **(3)** probetas moldeadas con lechada de un mismo pastón.

23.16.3. Equipamiento necesario

- a) Prensa para ensayo a compresión, que cumpla con la norma IRAM 1546.
- b) Máquina cortadora, provista de disco con corona de diamantes de un diámetro tal que permita aserrar las probetas en un solo corte. La máquina debe poseer un dispositivo que permita sujetar firmemente las probetas formando un ángulo de **90°** entre el eje longitudinal de las mismas y el disco de corte.

23.16.4. Procedimiento de ensayo

- a) Después de finalizar las mediciones para el ensayo de variación de volumen, de acuerdo con el artículo 23.14., las tres **(3)** probetas cilíndricas se deben conservar en una pileta con una solución saturada de hidróxido de calcio a **23 °C ± 2 °C**, hasta el momento de su acondicionamiento para su ensayo a compresión.
- b) Inmediatamente antes de ser ensayadas a compresión, se retirarán del agua y se desmoldarán en forma cuidadosa, marcando con una flecha en su lateral la superficie extrema que corresponde a la parte superior del recipiente cilíndrico.
- c) Una vez desmoldadas, se procederá a cortar el extremo superior del cilindro para obtener una probeta de ensayo de 80 mm de altura. Se debe cuidar que las superficies extremas de las probetas sean paralelas y formen un ángulo de **90°** con su eje longitudinal.
- d) Se ensayan a rotura por compresión según la norma IRAM 1546, expresando su resultado en MPa.
- e) Se calcula la resistencia a compresión de la lechada de inyección, como el promedio de los valores individuales obtenidos en las tres **(3)** probetas.

23.16.5. Valores de ensayo a registrar

- a) Dimensiones y masa unitaria de cada una de las probetas.
- b) Resistencia a compresión obtenida en cada una de las probetas, expresada en MPa.
- c) Resistencia promedio a compresión, de los tres **(3)** resultados individuales, expresada en MPa.

23.17. MÉTODOS PARA DETERMINAR LAS TEMPERATURAS AMBIENTE DE LA LECHADA DE INYECCIÓN Y DE LA ESTRUCTURA

23.17.1. Equipamiento necesario

- a) Un termómetro de vidrio o un termómetro digital de aguja, para medir la temperatura del ambiente y de la lechada.
- b) Un termómetro de contacto o termocupla, para medir la temperatura de la estructura.

Estos elementos deben permitir medir la temperatura entre – **10 °C y 100 °C**, con una precisión de **0,5 °C**.

23.17.2. La temperatura de la lechada de inyección se debe medir en la batea del equipo mezclador, una vez finalizado su mezclado.

23.17.3. La temperatura del ambiente se medirá a la sombra y lejos de toda fuente artificial de calor, en el lugar de la obra en que se ejecutará la inyección de las vainas.

23.17.4. La temperatura de la estructura se puede medir con un termómetro de contacto o con termocuplas especialmente colocadas en la masa del hormigón durante su hormigonado, o por cualquier otro método que garantice medir la temperatura con una precisión de **± 1 °C**.

CAPÍTULO 24. APROBACIÓN Y RECEPCIÓN DE ESTRUCTURAS NUEVAS, TERMINADAS

24.1. EXIGENCIAS GENERALES

24.1.1. La **estructura nueva, terminada**, que **cumpla** todas las exigencias y condiciones establecidas en este Reglamento y en los Documentos del Proyecto, será aprobada y recibida en forma definitiva.

24.1.2. La **estructura terminada** que **no satisfaga** lo establecido en el artículo 24.1.1, pero que haya sido reparada y posteriormente cumpla todas las exigencias y condiciones establecidas en este Reglamento y en los Documentos del Proyecto, será aprobada y recibida en forma definitiva.

24.1.3. La estructura nueva, terminada, que **no satisfaga** lo establecido en el artículo 24.1.1, pero a la que posteriormente se le hayan realizado modificaciones, ya sea del destino de uso, cargas de servicio u otras, con las cuales se verifique todas las exigencias y condiciones establecidas en este Reglamento y en los Documentos del Proyecto, será aprobada y recibida en forma definitiva.

24.1.4. Cuando **no se verifique** alguna de las condiciones establecidas en los artículos 24.1.1, 24.1.2 y 24.1.3, se considerará que la **estructura nueva, terminada, no cumple con las exigencias de este Reglamento y será rechazada**.

24.2. CONDICIONES PARA LA RECEPCIÓN DE ESTRUCTURAS NUEVAS

Para la **aprobación y recepción definitiva de una estructura nueva**, luego de completada su construcción, se debe verificar el cumplimiento de las condiciones especificadas en este Reglamento, las que se detallan en los artículos 24.2.1. al 24.2.4. inclusive.

24.2.1. Planos del Proyecto

Con relación a los planos de Proyecto se debe verificar que:

- a) La verticalidad de los distintos elementos estructurales cumple con las tolerancias indicadas en el artículo 6.5.2.1.
- b) Los niveles medidos a partir de las pendientes y cotas especificadas en los Documentos del Proyecto, cumplen con las tolerancias indicadas en el artículo 6.5.2.2.

- c) Los apartamentos con respecto a los ejes constructivos y otras alineaciones y posiciones de columnas, tabiques y vigas, cumplen con las tolerancias indicadas en el artículo 6.5.2.3.
- d) Las dimensiones de pases y aberturas en entrepisos, vigas y tabiques, cumplen con las tolerancias indicadas en el artículo 6.5.2.4.
- e) Las dimensiones de las secciones transversales de los distintos elementos estructurales y espesores de losas, cumplen con las tolerancias indicadas en los artículos 6.5.2.5. y 6.5.2.6.
- f) Las dimensiones, ubicación, espesor y niveles de las fundaciones, cumplen con las tolerancias indicadas en el artículo 6.5.2.6.
- g) Las dimensiones de cada escalón y de los tramos de escaleras, cumplen con las tolerancias indicadas en el artículo 6.5.2.7.
- l) Las juntas horizontales y verticales, cumplen con las tolerancias indicadas en el artículo 6.5.6.
- h) El tipo, diámetro, ubicación y separación de las barras, alambres y mallas de alambres de acero soldadas para armaduras, principales y secundarias, cumplen con las tolerancias indicadas en los artículos 7.5. y 7.6.
- i) El tipo, diámetro, ubicación y separación de cables y vainas de pretensado, cumplen con las tolerancias indicadas en el artículo 7.6.7.
- j) Las vainas, anclajes, empalmes y accesorios para hormigón pretensado, estén en buen estado.
- k) Los recubrimientos mínimos de hormigón para protección de las armaduras, cumplen con las tolerancias indicadas en el artículo 7.7.
- l) Las flechas máximas admisibles cumplen con lo especificado en el artículo 9.5.3.1., Tabla 9.5.(b).

24.2.2. Hormigones

Con relación a los hormigones se debe verificar que:

- a) La **durabilidad** de los hormigones colocados en los distintos sectores de la estructura cumplen con los requisitos de durabilidad establecidos en los Documentos del Proyecto y en el artículo 2.2. del presente Reglamento, siendo de aplicación los criterios de conformidad establecidos en el artículo 4.5.
- b) Las **propiedades del hormigón fresco** que correspondan de entre las indicadas en el artículo 5.1., cumple los criterios de conformidad especificados en el artículo 4.6.

- c) Los requisitos para la protección y el curado del hormigón cumplen con las especificaciones de los artículos 5.10., 5.11. y 5.12. según corresponda.
- d) La Dirección de Obra dé su conformidad con respecto a que todas las operaciones de producción y colocación del hormigón para las que se especifican requisitos en el Capítulo 5, y que no están mencionadas en los puntos b) y c) precedentes, han sido realizadas de acuerdo con lo establecido por este Reglamento.
- e) La **resistencia de los hormigones** colocados en los distintos sectores de la estructura, cumplen con los requisitos de resistencia establecidos en los Documentos del Proyecto y en el artículo 2.3. del presente Reglamento, aplicando los criterios de conformidad establecidos en los artículos 4.2., 4.3. y 4.4. según corresponda.
- f) Los **hormigones con características especiales** colocados en los distintos sectores de la estructura cumplen con los requisitos establecidos en los Documentos del Proyecto y con los requisitos que correspondan de los especificados en el artículo 2.4.

24.2.3. Terminación y aspecto superficial de la estructura

Con relación a la terminación y al aspecto superficial de la estructura se debe verificar que:

- a) Las **losas** cumplen con las exigencias y tolerancias establecidas en los artículos 6.5.3.1. y 6.5.4.1, para cada clase especificada en los Documentos del Proyecto.
- b) Las **superficies encofradas** cumplen con las exigencias y tolerancias establecidas en el artículo 6.5.4.2., para las terminaciones especificadas para cada elemento estructural en los Documentos del Proyecto.
- c) Las **estructuras de hormigón** ejecutadas con **encofrados deslizantes** cumplen con las exigencias y tolerancias establecidas en el artículo 6.5.5.

24.2.4. Materiales

Con relación a los materiales se debe verificar que:

- a) El **cemento** cumplen con los requisitos establecidos en el artículo 3.1, incluyendo las condiciones y criterios de conformidad establecidos en las normas IRAM 50000:2000 ó 50001:2000, según corresponda.
- b) Los **agregados** cumplen con los requisitos establecidos en el artículo 3.2., incluyendo las condiciones y criterios de conformidad establecidos en las normas IRAM 1512 ó 1531, según corresponda.
- c) El **agua** para morteros y hormigones cumplen con los requisitos establecidos en el artículo 3.3., incluyendo las condiciones y criterios de conformidad establecidos en la norma IRAM 1601:1986.

- d) Los **aditivos** para hormigones cumplen con los requisitos establecidos en el artículo 3.4., incluyendo las condiciones y criterios de conformidad establecidos en la norma IRAM 1663:2002.
- e) Las **adiciones minerales pulverulentas** cumplen con los requisitos establecidos en el artículo 3.5., incluyendo las condiciones y criterios de conformidad establecidos en las normas IRAM 1557, 1593:1994, 1667:1990, ó 1668:1968, según corresponda.
- f) Las **barras y alambres de acero** para armaduras cumplen con los requisitos establecidos en el artículo 3.6.1., incluyendo las condiciones y criterios de conformidad establecidos en las normas IRAM-IAS U 500-26, U 500-207, U 500-502 y U 500-528.
- g) Las **mallas soldadas de alambres de acero** para armaduras cumplen con los requisitos establecidos en el artículo 3.6.2., incluyendo las condiciones y criterios de conformidad establecidos en las normas IRAM-IAS U 500-06 y U 500-26.
- h) Los **cordones y alambres** para estructuras de **hormigón pretensado** cumplen con los requisitos establecidos en el artículo 3.6.3., incluyendo las condiciones y criterios de conformidad establecidos en las normas IRAM-IAS U 500-03, U 500-07 y U 500-517.
- i) Tanto las **barras de acero a soldar en obra** como el proceso de **soldadura de dichas barras** cumplen con lo establecido en los artículos 3.6.1.5. y 3.6.1.6.

24.3. RECEPCIÓN DE LA ESTRUCTURA TERMINADA

24.3.1. La **recepción** de la estructura terminada es incumbencia exclusiva del **Director de Obra**, en un todo de acuerdo con las disposiciones que regulan el ejercicio profesional y con los requisitos de este Reglamento.

24.3.2. Para recibir la estructura, el **Director de Obra** debe verificar el cumplimiento de cada uno de los puntos establecidos en el artículo 24.2. Dicha verificación se debe realizar durante el avance de la obra y se debe documentar en los correspondientes registros de obra, que se detallan en el artículo 24.4.

24.3.3. La **recepción de la estructura** se debe documentar en un acta, realizada de acuerdo con lo establecido en el artículo 1.3.5.4.

24.3.4. Cuando no se cumpla/n alguna/s de las condiciones establecidas en el artículo 24.2, el **Director de Obra** podrá dar intervención al **Proyectista o Diseñador Estructural**, quién dictaminará si las discrepancias observadas respecto del **Proyecto** afectan la seguridad, la durabilidad o las condiciones de uso de la estructura. En caso negativo la estructura será aceptada. De lo contrario, el **Proyectista o Diseñador Estructural** establecerá las medidas a adoptar, según se enumeran a continuación y se establecen en los artículos 24.6 a 24.9 inclusive.

- a) Realizar estudios complementarios,
- b) Reparar la estructura.
- c) Modificar las condiciones de uso.
- d) Rechazar la estructura.

24.4. DOCUMENTACIÓN

Para la recepción definitiva de la obra se debe contar con la documentación que se indica en los artículos 24.4.1 a 24.4.3 inclusive.

Esta documentación debe ser llevada por la **Empresa Contratista**, salvo que los Documentos del Proyecto establezcan que esa función es responsabilidad del **Director de Obra**. En ambos casos, será autenticada por el **Director de Obra**.

24.4.1. Información que debe reunir la Documentación Técnica Final o Conforme a Obra

La Documentación Técnica Final o Conforme a Obra, establecida en el artículo 1.3.5. deberá reunir la información que se detalla a continuación:

- a) Los registros indicados en el artículo 1.3.2.3. y los necesarios para cumplir lo indicado en el artículo 24.5.
- b) Los estudios de suelos, físicos y químicos.
- c) Los registros de los controles realizados sobre los materiales y/o certificados de aptitud emitidos por el proveedor. Incluye al acero para armaduras, cemento, agua, agregados fino, agregado grueso, adición mineral y aditivo químico utilizados.
- d) Los registros de las dosificaciones y de los controles realizados sobre el hormigón fresco que deben incluir proporciones, razón agua/cemento y consistencia. También incluirá contenido de aire, tiempo de fraguado, temperatura, exudación y permeabilidad o equivalente, cuando corresponda.
- e) Los registros de los resultados de los ensayos de resistencia a compresión del hormigón.
- f) Cuando el hormigón sea provisto por una planta elaboradora, ésta debe emitir un certificado de conformidad con las exigencias de este Reglamento respecto de:
 - los materiales; incluirá cemento, agua, agregado fino, agregado grueso, adición mineral y aditivo químico utilizados
 - la dosificación del hormigón utilizado y los parámetros indicados en d).

- g) Los registros de la verificación del tipo, diámetro, ubicación y separación de las barras y alambres de acero para armaduras, principales y secundarias.
- h) Los registros de la verificación del tipo, diámetro, ubicación y separación de los cables y vainas de pretensado.
- i) Los registros de la verificación de los recubrimientos mínimos de hormigón para la protección de las armaduras.
- j) Los registros de las pruebas de presión realizadas en las cañerías empotradas en el hormigón, cuando existan.
- k) Los certificados de calibración de básculas, gatos, máquinas de ensayo y todo otro elemento de medición que se utilice en obra.

24.4.2. Documentación y/o registros que sean requeridos por las Especificaciones Técnicas Particulares, la Dirección de Obra y/o la Autoridad Fiscalizadora, durante la ejecución de la obra

24.4.3. Toda otra documentación que sea requerida por la **Autoridad Fiscalizadora**, a la fecha de la recepción definitiva de la obra.

24.5. CRITERIOS PARA LA EVALUACIÓN Y CORRECCIÓN DE LAS NO CONFORMIDADES

En los artículos que siguen se indican los criterios que se deben aplicar cuando se detecten **no conformidades** con respecto a los requisitos exigidos en el artículo 24.2. Las situaciones consideradas cubren los casos que ocurren con mayor frecuencia. Los criterios a aplicar cuando se detecten otras no conformidades deben ser decididos por el Proyectista o Diseñador Estructural y/o el Director de Obra, según corresponda de acuerdo con la naturaleza de la no conformidad.

24.5.1. No conformidad con respecto a las dimensiones del elemento estructural o en la armadura

- a) Serán **rechazadas** las **estructuras** o **partes de ellas** que tengan secciones o dimensiones en el hormigón y/o en las armaduras, menores que las admisibles de acuerdo con las tolerancias establecidas en el artículo 6.5., y/o ubicaciones equivocadas respecto de las que figuran en los planos, y que por ello contribuyan a reducir la resistencia de los mencionados elementos. Estas estructuras deben ser consideradas como de resistencia no satisfactoria y se les deberá aplicar el contenido del artículo 24.5.5.

- b) Serán **rechazadas** las **estructuras** o **partes de ellas** que tengan secciones o dimensiones mayores que las admisibles de acuerdo con las tolerancias establecidas en el artículo 6.5., si a juicio del **Director de Obra** el material en exceso es imposible de eliminar, o si al eliminarlo se reduce la resistencia del elemento estructural o la capacidad de carga de la estructura, o si se impide o dificultan las condiciones de funcionamiento, o se modifica el aspecto de la estructura.

Si a juicio del **Director de Obra**, se pueden corregir las deficiencias y se autoriza la eliminación del material en exceso, la Empresa Contratista realizará los trabajos que se indiquen en forma tal que se mantenga la resistencia y estabilidad del elemento estructural y de la estructura, y se cumplan, en las condiciones de servicio, todos los requisitos previstos referentes al funcionamiento, durabilidad y aspecto de la estructura.

24.5.2. No conformidad con respecto al posicionamiento del elemento estructural o de la armadura

- a) Serán **rechazadas** las **estructuras** o **elementos estructurales** construidos en lugares o posiciones equivocadas, o fuera de las tolerancias de emplazamiento establecidas en el artículo 6.5., si a juicio del **Director de Obra** ello afecta desfavorablemente a la resistencia, estabilidad, durabilidad, aspecto o condiciones de funcionamiento de la estructura, o si la posición o emplazamiento equivocados, interfiere o perjudica a otras obras o estructuras.
- b) Serán rechazados los elementos estructurales cuyas armaduras se encuentren en posiciones equivocadas o fuera de las tolerancias establecidas en el Capítulo 7.

24.5.3. No conformidad con respecto a la terminación superficial en losas

Las **superficies de losas terminadas** que excedan las tolerancias establecidas en el artículo 6.5.3., serán corregidas o modificadas, eliminándose las protuberancias y nivelando las depresiones con material de características adecuadas, o aplicándose otros procedimientos previamente aprobados por el **Director de Obra**.

24.5.4. No conformidad con respecto a la terminación y el aspecto superficial de la estructura

El pliego de Especificaciones Técnicas Particulares de la obra deberá establecer las condiciones a cumplir por las **superficies de estructuras expuestas a la vista**, con respecto a su aspecto, color y textura; y de tener deficiencias, como deben ser reparadas, acondicionadas y tratadas.

El **hormigón no expuesto a la vista**, no será rechazado por deficiencias de aspecto, color o textura, siempre que la terminación superficial de la estructura cumpla con las condiciones generales de terminación y reparación establecidas en el artículo 24.9.

24.5.5. No conformidad con respecto a la resistencia de la estructura

La **resistencia de la estructura terminada** será considerada potencialmente **no satisfactoria**, si se verifica que no se cumplen una o más de las condiciones especificadas que inciden directamente sobre ella. Como casos típicos, sin ser una enumeración taxativa, se enuncian los siguientes:

- a) Falta de cumplimiento de las condiciones de resistencia del hormigón establecidas en el artículo 24.2.2., en relación con la resistencia especificada en los planos y demás documentos del proyecto.
- b) Empleo de barras, alambres, mallas soldadas o cables de acero de diámetros, resistencias o características distintas a las establecidas en los planos y demás documentos del proyecto, o colocados y distribuidos en cantidades o posiciones distintas de las especificadas, o de las establecidas en este Reglamento.
- c) Elementos estructurales comprendidos en el alcance del artículo 24.5.1.
- d) Elementos estructurales que fueron protegidos inadecuadamente contra las altas o bajas temperaturas durante las etapas iniciales de endurecimiento y desarrollo de resistencia del hormigón, salvo que estudios complementarios realizados de acuerdo con el artículo 24.6 demuestren que se alcanzó la resistencia especificada.
- e) Curado deficiente del hormigón, o realizado durante un período menor que el establecido en este Reglamento, salvo que se cumplan las condiciones establecidas en el punto d) precedente.
- f) Hormigón perjudicado por acciones mecánicas, incendios, remoción prematura de los encofrados, accidentes, traslado prematuro o inconveniente de los elementos premoldeados, aplicación prematura de cargas o tensiones, o por cualquier otra causa que se traduzca en una reducción de la resistencia o de la calidad del hormigón.
- g) Deficiencias provocadas por una mano de obra incompetente, o como consecuencia de métodos constructivos poco cuidadosos o inadecuados, que provoquen una reducción de la resistencia del hormigón o de la estructura.

24.6. ESTUDIOS COMPLEMENTARIOS PARA VERIFICAR LAS CONDICIONES DE SEGURIDAD DE LA ESTRUCTURA

Cuando el Director de Obra, de común acuerdo con el Proyectista o Diseñador Estructural y en base a la información disponible, considere que **la resistencia efectiva de la estructura no cumple con la especificada**, puede disponer :

- a) La revisión del proyecto y la verificación de los cálculos estructurales. Para ello se adoptará como resistencia característica del hormigón de los elementos estructurales considerados, a la determinada mediante los resultados de los ensayos de resistencia realizados durante su construcción. Se tendrá en cuenta, además, la información resultante de los ensayos establecidos en el artículo 24.6.b), c) y d), si estos se hubiesen realizado.

- b) La extracción y ensayo de testigos representativos del hormigón de la estructura, en número y en las condiciones establecidas en el artículo 4.4.
- c) La realización de ensayos no destructivos por métodos normalizados y suficientemente experimentados, para aportar información sobre las condiciones de homogeneidad del hormigón y complementar los resultados de los ensayos de testigos según el artículo 24.6.b).

Los resultados obtenidos, no reemplazarán a los resultados de resistencias obtenidos por ensayos de testigos o de probetas moldeadas, ni se podrán utilizar como evidencia para decidir la aprobación o el rechazo del hormigón cuestionado por falta de resistencia.

- d) La realización de pruebas de carga directa en elementos de la estructura sometidos preponderantemente a esfuerzos de flexión, con medición de las cargas y las correspondientes deformaciones, según el procedimiento para ensayos de carga establecido en los artículos 20.3. a 20.5, teniendo en cuenta las condiciones de seguridad indicadas en el artículo 20 7.

24.7. ADOPCIÓN DE DECISIONES EN BASE A LOS RESULTADOS DE LOS ESTUDIOS COMPLEMENTARIOS

24.7.1. Aceptación

El Director de Obra de común acuerdo con el Proyectista o Diseñador Estructural es **responsable por la interpretación de los resultados de todos los estudios complementarios** obtenidos de acuerdo con el artículo 24.6.

Teniendo en cuenta dichos resultados y la información previa detallada en el artículo 24.4., el **Proyectista o Diseñador Estructural** determinará si la estructura cumple las condiciones de seguridad establecidas en este Reglamento. En caso afirmativo, la estructura será aprobada y recibida en forma definitiva.

24.7.2. Opciones

Cuando los estudios complementarios especificados en el artículo 24.6. indiquen que **la estructura no cumple las condiciones de seguridad establecidas en este Reglamento**, el **Director de Obra** adoptará las decisiones que estime necesarias, de entre las que se enumeran a continuación, sin carácter taxativo:

- a) Rechazo, demolición y reemplazo del sector, elementos estructurales o estructuras que no cumplan las condiciones de seguridad establecidas.
- b) Refuerzo de los elementos estructurales o estructuras con el objeto de que se cumplan las condiciones de seguridad establecidas.

En este caso y previamente a la ejecución de los refuerzos, la **Empresa Contratista** deberá someter a la aprobación del **Director de Obra** el plan de trabajos y la metodología para ejecutarlos.

- c) Aprovechamiento de la estructura con reducción de las cargas de explotación, a valores compatibles con los resultados obtenidos de acuerdo con el artículo 24.6., y con las condiciones de seguridad establecidas por este Reglamento.

24.8. DISPOSICIONES CORRESPONDIENTES A LA DEMOLICIÓN DE ELEMENTOS O ESTRUCTURAS

Cuando se disponga la **demolición de una estructura o parte de ella**, la tarea incluirá también las operaciones de protección, reparación, demolición y reconstrucción de las obras o estructuras existentes o ejecutadas que resulten afectadas por la citada demolición.

Los materiales o escombros resultantes de la demolición serán transportados y depositados fuera de la zona de la obra.

24.9. REPARACION DE DEFECTOS DE TERMINACION SUPERFICIAL

24.9.1. Exigencias generales

- a) Las estructuras tendrán una vez desencofradas las **terminaciones superficiales especificadas**, salvo que los Documentos del Proyecto establezcan lo contrario.
- b) Cualquiera sea el tipo de terminación requerida, los **defectos superficiales** que a juicio del **Proyectista o Diseñador Estructural** y/o del **Director de Obra**, puedan afectar la resistencia, impermeabilidad, durabilidad o aspecto de la estructura, deben ser adecuadamente reparados para que las superficies reúnan las condiciones establecidas en este Reglamento y en los Documentos del Proyecto.
- c) Las **reparaciones de los defectos superficiales** se realizarán inmediatamente después del desencofrado de las estructuras, previa autorización del **Director de Obra**, debiendo la zona afectada quedar reparada dentro de las 24 h de iniciada la operación.

24.9.2. Reparacion de los defectos de terminación superficial de la estructura

- a) El **hormigón** que por cualquier motivo resultara **superficialmente defectuoso**, será eliminado y reemplazado por otro hormigón o por un mortero de calidad adecuada.
- b) Todas las **reparaciones** serán efectuadas sin afectar en forma alguna la resistencia, durabilidad, condiciones de servicio, aspecto o seguridad de las estructuras.

- c) Los trabajos serán efectuados únicamente por **mano de obra especializada**, competente y cuidadosa. Durante estas operaciones se mantendrá una supervisión permanente.
- d) Las **superficies reparadas** tendrán las formas, dimensiones, alineaciones y pendientes establecidas en los planos.
- e) En **superficies expuestas a la vista**, las zonas reparadas deben concordar con las que corresponden a las zonas contiguas, en lo que respecta a niveles, aspecto, color y textura.
- f) Los defectos que habitualmente se deben reparar son los siguientes :
 - defectos ocasionados por segregación del hormigón y deficiencias de mortero o mala compactación.
 - cavidades dejadas por la remoción de los elementos de fijación colocados en los extremos de los pernos, bulones u otros elementos internos utilizados para armar y mantener a los encofrados en sus posiciones definitivas.
 - agrietamientos o roturas producidas por la remoción de los encofrados y elementos de sostén, o por otras causas.
 - depresiones superficiales, rebabas, protuberancias o convexidades originadas por defectos de construcción de los encofrados, movimientos de los mismos, o por otras causas.

APÉNDICES

APÉNDICE A. MODELOS DE BIELAS

A.0. SIMBOLOGÍA

- a_v luz de corte, igual a la distancia desde el punto de aplicación de una carga concentrada hasta a) la cara del apoyo si se trata de un elemento continuo o en voladizo, o b) el centro del apoyo si se trata de un elemento simplemente apoyado, en mm.
- A_{cs} área de la sección transversal en un extremo de un puntal en un modelo de bielas, considerada perpendicular al eje del puntal, en mm².
- A_{nz} área de una cara de una zona nodal o de una sección que atraviesa una zona nodal, en mm².
- A_{si} área total de la armadura superficial con una separación s_i en la capa i que atraviesa un puntal con la armadura formando un ángulo α_i con respecto al eje del puntal, en mm².
- A_{tp} área del acero de pretensado en un tensor, en mm².
- A_{ts} área de la armadura no tesa en un tensor, en mm².
- A'_s área de la armadura longitudinal comprimida, en mm².
- b_s ancho del tensor, en mm.
- C esfuerzo de compresión que actúa sobre una zona nodal, en N.
- f'_c resistencia a la compresión especificada del hormigón, en MPa.
- f_{ce} resistencia efectiva a la compresión del hormigón en un puntal o en una zona nodal, en MPa.
- f'_s tensión en la armadura de compresión bajo cargas mayoradas, en MPa.
- f_{se} tensión efectiva en el acero de pretensado (después que han ocurrido todas las pérdidas de pretensado), en MPa.
- f_{si} tensión en la capa i de la armadura superficial, en MPa.
- f_y tensión de fluencia especificada de la armadura longitudinal no tesa (corresponde al límite de fluencia de la norma IRAM-IAS), en MPa.
- F_n resistencia nominal de un puntal, de un tensor o de una zona nodal, en N.

F_{nn}	resistencia nominal en la cara de una zona nodal, en N.
F_{ns}	resistencia nominal de un puntal, en N.
F_{nt}	resistencia nominal de un tensor, en N.
F_u	esfuerzo mayorado que actúa sobre un puntal, un tensor, un área de apoyo o una zona nodal en un modelo de bielas, en N.
l_{anc}	longitud en la cual se debe anclar un tensor, en mm.
l_b	ancho del apoyo, en mm.
l_n	longitud de la luz libre medida entre las caras de los apoyos, en mm.
R	reacción, en N.
s_i	separación entre los centros de la armadura en la capa i adyacente a la superficie de un elemento, en mm.
T	esfuerzo de tracción que actúa sobre una zona nodal, en N.
w_s	ancho efectivo de un puntal perpendicular al eje del mismo, en mm.
w_t	ancho efectivo de hormigón que rodea a un tensor, utilizado para dimensionar la zona nodal, en mm.
$w_{t,max}$	ancho efectivo máximo del hormigón que rodea a un tensor, en mm.
α_i	ángulo entre el eje de un puntal y las barras de la capa i de armadura que atraviesa dicho puntal.
β_s	factor que considera el efecto de la armadura de fisuración y de confinamiento, sobre la resistencia efectiva a la compresión del hormigón, en un puntal.
β_n	factor que considera el efecto del anclaje de los tensores sobre la resistencia efectiva a la compresión de una zona nodal.
Δf_p	aumento de la tensión en los cables de pretensado debido a las cargas mayoradas, en MPa.
θ	ángulo entre el eje de un puntal, diagonal comprimida, o campo de compresión y el cordón traccionado de un elemento.
λ	factor de modificación relacionado con la densidad (peso unitario) del hormigón. Ver el artículo 11.7.4.3.
ϕ	factor de reducción de la resistencia. Ver el artículo 9.3.

A.1. DEFINICIONES

Discontinuidad – Cambio brusco en la geometría o en las cargas.

Modelo de bielas – Modelo reticulado de un elemento estructural, o de una región **D** de dicho elemento estructural, compuesto por puntales y tensores que se conectan a nodos, capaces de transferir las cargas mayoradas a los apoyos o a las **regiones B** adyacentes.

Nodo – En un modelo de bielas, es el punto de una unión donde se produce la intersección de los ejes de los puntales, los tensores y los esfuerzos concentrados que actúan en la unión.

Puntal – Elemento comprimido en un modelo de bielas. Un puntal representa la resultante de un campo de compresión paralelo o en forma de abanico.

Puntal en forma de botella – Puntal que es más ancho en su punto medio que en sus extremos.

Región B – Parte de un elemento a la cual se le puede aplicar la hipótesis de secciones planas de la teoría de flexión, especificada en el artículo 10.2.2.

Región D – Parte de un elemento ubicada dentro de una distancia **h**, medida a partir de una discontinuidad del esfuerzo o de una discontinuidad geométrica.

Tensor – Elemento traccionado en un modelo de bielas.

Viga de gran altura – Ver los artículos 10.7.1 y 11.8.1.

Zona nodal – Volumen de hormigón alrededor de un nodo que se supone que transfiere los esfuerzos de los puntales y tensores a través del mencionado nodo.

A.2. PROCEDIMIENTO DE DISEÑO PARA UN MODELO DE BIELAS

A.2.1. Este Apéndice permite diseñar **los elementos de hormigón estructural**, o **las regiones D de los mismos**, modelando el elemento estructural o la región **D**, como un reticulado. El **modelo de reticulado** debe tener puntales, tensores y nodos tal como se define en el artículo A.1 y debe ser capaz de transferir todas las cargas mayoradas a los apoyos o a las regiones **B** adyacentes.

A.2.2. El **modelo de bielas** debe estar en equilibrio con las cargas aplicadas y con las reacciones.

A.2.3. Para determinar la **geometría del reticulado** se deben considerar las dimensiones de los puntales, de los tensores y de las zonas nodales.

A.2.4. Los **tensores** podrán cruzar a los puntales, en cambio los **puntales** sólo se podrán cruzar o superponer en los nodos.

A.2.5. El **ángulo entre el eje de cualquier puntal y el eje de cualquier tensor** que concurra al mismo nodo se debe considerar siempre igual o mayor que 25 °.

A.2.6. El diseño de los puntales, los tensores y las zonas nodales se debe basar en:

$$\phi F_n \geq F_u \quad (\text{A-1})$$

siendo:

F_u el esfuerzo en un puntal o tensor, o el esfuerzo que actúa sobre una cara de una zona nodal, debida a las cargas mayoradas.

F_n la resistencia nominal del puntal, tensor o zona nodal.

ϕ el factor de reducción de la resistencia especificado en el artículo 9.3.2.6.

A.3. RESISTENCIA DE LOS PUNTALES

A.3.1. La **resistencia nominal a la compresión de un puntal sin armadura longitudinal**, F_{ns} , se debe considerar como el menor valor obtenido de la expresión (A-2) en los dos extremos del puntal:

$$F_{ns} = f_{ce} A_{cs} \quad (\text{A-2})$$

siendo:

A_{cs} el área de la sección transversal en un extremo del puntal.

f_{ce} el menor valor entre:

- (a) la resistencia efectiva a la compresión del hormigón en el puntal de acuerdo con el artículo A.3.2; y
- (b) la resistencia efectiva a la compresión del hormigón en la zona nodal de acuerdo con el artículo A.5.2.

A.3.2. La **resistencia efectiva a la compresión del hormigón**, f_{ce} , **en un puntal**, se debe considerar como

$$f_{ce} = 0,85 \beta_s f'_c \quad (\text{A-3})$$

A.3.2.1. Para **puntales con el área de la sección transversal uniforme en la totalidad de su longitud**, el valor de β_s será igual a **1,0**.

A.3.2.2. Para *puntales* ubicados de manera tal que **el ancho de la sección transversal del puntal en la mitad de su longitud** sea mayor que el ancho en los nodos (puntales en forma de botella), el valor de β_s será:

(a) con armadura que satisface el artículo A.3.3, $\beta_s = 0,75$

(b) sin armadura que satisface el artículo A.3.3, $\beta_s = 0,60 \lambda$

donde el valor de λ está especificado en el artículo 11.7.4.3.

A.3.2.3. Para los puntales en los elementos traccionados, o en las alas traccionadas de los mismos, el valor de β_s será igual a **0,40**.

A.3.2.4. Para todos los demás casos, el valor de β_s será igual a **0,60**.

A.3.3. Si se utiliza el valor de β_s especificado en el artículo A.3.2.2(a), el eje del puntal deberá ser cruzado por armadura dimensionada para resistir el esfuerzo de tracción transversal resultante de la expansión del esfuerzo de compresión en el puntal. Este Apéndice permite suponer que el esfuerzo de compresión en el puntal se expande con una pendiente de 2 en sentido longitudinal por 1 en sentido transversal, con respecto al eje del puntal.

A.3.3.1. Para un valor de f'_c igual o menor que **42 MPa**, se puede verificar el requisito especificado en el artículo A.3.3, haciendo que el eje del puntal sea cruzado por capas de armadura que verifiquen la siguiente expresión:

$$\sum \frac{A_{si}}{b_s s_i} \text{sen}(\alpha_i) \geq 0,003 \quad (\text{A-4})$$

siendo:

A_{si} la sección total de armadura con separación s_i en una capa de armadura i que forma un ángulo α_i con respecto al eje del puntal.

A.3.3.2. La **armadura** requerida por el artículo A.3.3 se debe disponer ya sea en dos direcciones ortogonales, formando ángulos α_1 y α_2 con respecto al eje del puntal, o bien en una sola dirección formando un ángulo α con respecto al eje del puntal. Si la armadura se coloca solamente en una dirección, α debe ser igual o mayor que 40° .

A.3.4. Este Apéndice permite utilizar una **mayor resistencia efectiva a la compresión para los puntales**, debida a la armadura de confinamiento, siempre que la misma esté avalada por ensayos y análisis.

A.3.5. Para **augmentar la resistencia de un puntal** se podrá utilizar armadura de compresión. La misma deberá estar anclada adecuadamente, ser paralela al eje del puntal, estar ubicada dentro del mismo y encerrada por estribos o armadura en espiral que verifique el artículo 7.10. En estos casos la resistencia de un puntal reforzado longitudinalmente será:

$$F_{ns} = f_{ce} A_{cs} + A'_s f'_s \quad (\text{A-5})$$

A.4. RESISTENCIA DE LOS TENSORES

A.4.1. La **resistencia nominal de un tensor** se debe determinar como

$$F_{nt} = A_{ts} f_y + A_{tp} (f_{se} + \Delta f_p) \quad (\text{A-6})$$

donde $(f_{se} + \Delta f_p)$ deberá ser igual o menor que f_{py} , y A_{tp} será cero para elementos no pretensados.

En la expresión (A-6) se podrá adoptar Δf_p igual a **420 MPa** para armadura pretensada adherente, ó **70 MPa** para armadura pretensada no adherente. Se podrán utilizar otros valores de Δf_p siempre que se los justifique mediante análisis.

A.4.2. El **eje de la armadura de un tensor** deberá coincidir con el eje del tensor en el modelo de bielas.

A.4.3. La **armadura en los tensores** debe estar anclada mediante dispositivos mecánicos, dispositivos para anclajes postesados, ganchos normales o anclaje de barras rectas según lo especificado por los artículos A.4.3.1 a A.4.3.4 inclusive.

A.4.3.1. Las **zonas nodales** deben desarrollar la diferencia entre el esfuerzo en el tensor a un lado del nodo y el esfuerzo en el tensor al otro lado del mismo.

A.4.3.2. En las **zonas nodales que anclan un tensor**, el esfuerzo en el tensor se debe anclar desde el punto donde el baricentro de la armadura del tensor abandona la zona nodal extendida e ingresa al tramo.

A.4.3.3. En las **zonas nodales** que anclan dos o más tensores, los esfuerzos en los tensores en cada dirección se deben anclar desde el punto donde el baricentro de la armadura del tensor abandona la zona nodal extendida.

A.4.3.4. La **armadura transversal** requerida por el artículo A.3.3 se deberá anclar de acuerdo con el artículo 12.13.

A.5. RESISTENCIA DE LAS ZONAS NODALES

A.5.1. La **resistencia nominal a la compresión de una zona nodal** será:

$$F_{nn} = f_{ce} A_{nz} \quad (\text{A-7})$$

siendo:

f_{ce} la resistencia efectiva a la compresión del hormigón en la zona nodal, de acuerdo con el artículo A.5.2.

A_{nz} el menor valor entre (a) ó (b), según corresponda:

- (a) el área de la cara de la zona nodal sobre la cual actúa F_u , considerada perpendicularmente a la recta de acción de F_u , o
- (b) el área de una sección que atraviesa la zona nodal, considerada perpendicularmente a la recta de acción del esfuerzo resultante que actúa sobre la sección.

A.5.2. La **tensión efectiva de compresión calculada sobre una cara de una zona nodal**, f_{ce} , debida a los esfuerzos de los puntales y tensores, no deberá ser mayor que el valor dado por la expresión (A-8), excepto que se disponga armadura de confinamiento dentro de la zona nodal y que su efecto sea confirmado mediante análisis y ensayos:

$$f_{ce} = 0,85 \beta_n f'_c \quad (\text{A-8})$$

donde el valor de β_n es el que se indica en los artículos A.5.2.1 a A.5.2.3.

A.5.2.1. En zonas nodales limitadas por puntales o áreas de apoyo, o ambas, $\beta_n = 1,0$

A.5.2.2. En zonas nodales que anclan un tensor $\beta_n = 0,80$

A.5.2.3. En zonas nodales que anclan dos o más tensores $\beta_n = 0,60$

A.5.3. En un **modelo de bielas tridimensional**, el área de cada una de las caras de una zona nodal, debe ser igual o mayor que la indicada en el artículo A.5.1, y las geometrías de cada una de dichas caras, deben ser similares a las geometrías de las proyecciones de los extremos de los puntales sobre las correspondientes caras de las zonas nodales.

APÉNDICE B. ESPECIFICACIONES ALTERNATIVAS PARA EL DISEÑO DE ELEMENTOS DE HORMIGÓN ARMADO Y PRETENSADO SOLICITADOS A FLEXIÓN Y A COMPRESIÓN

B 0. SIMBOLOGÍA

- A_g área total o bruta de la sección de hormigón, en mm². En una sección hueca, A_g , es el área de hormigón solamente y no incluye el área del o los vacíos. Ver el artículo 11.6.1.
- A_s área de la armadura longitudinal traccionada, no tesa, en mm².
- A'_s área de la armadura longitudinal comprimida, en mm².
- b ancho del borde comprimido de la sección transversal de un elemento, en mm.
- d distancia desde la fibra comprimida extrema hasta el baricentro de la armadura longitudinal traccionada, no tesa, (altura útil), en mm.
- d' distancia desde la fibra comprimida extrema hasta el baricentro de la armadura longitudinal comprimida, en mm.
- d_p distancia desde la fibra comprimida extrema hasta el baricentro de la armadura de pretensado, en mm.
- d_t distancia desde la fibra comprimida extrema hasta el baricentro de la capa de la armadura longitudinal más traccionada, en mm.
- f'_c resistencia especificada a la compresión del hormigón, en MPa.
- f_y tensión de fluencia especificada de la armadura no tesa, (corresponde al límite de fluencia de la norma IRAM-IAS), en MPa.
- P_b resistencia nominal para carga axial (resistencia axial nominal) en la condición de deformación balanceada, en N. Ver el artículo 10.3.2.
- P_n resistencia nominal para carga axial (resistencia axial nominal) de la sección transversal, en N.
- β_1 factor que relaciona la altura del bloque de tensiones de compresión rectangular equivalente con la profundidad del eje neutro. Ver el artículo 10.2.7.3.

ε_t	deformación específica neta de tracción en el acero más traccionado, para la resistencia nominal, excluyendo las deformaciones debidas a la tensión efectiva de pretensado, la fluencia lenta, la contracción y las variaciones de temperatura.
ρ	cuantía de la armadura traccionada no tesa; relación entre A_s y $b d$, ($\rho = A_s / b d$). Ver el artículo C 10.3.3. y el Apéndice B.
ρ'	cuantía de la armadura comprimida no tesa, relación entre A'_s y $b d$ ($\rho' = A'_s / b d$).
ρ_b	cuantía de la armadura que produce condiciones de deformación balanceadas; relación entre A_s y $b d$. Ver el artículo B 10.3.2.
ω	índice de la armadura de tracción; $\omega = (\rho f_y / f'_c)$. Ver el artículo 18.7.3.
ω'	índice de la armadura de compresión; $\omega' = (\rho' f_y / f'_c)$. Ver el artículo 18.7.3.
ω_p	índice de la armadura tesa (acero de pretensado); $\omega_p = (\rho_p f_{ps} / f'_c)$. Ver el artículo B 18.8.1.
ω_{pw}	índice de la armadura tesa (acero de pretensado) para secciones con alas. Ver el artículo B 18.8.
ω_w	índice de la armadura de tracción para secciones con alas. Ver el artículo B 18.8.1.
ω'_w	índice de la armadura de compresión para secciones con alas. Ver el artículo B 18.8.1.

B 1. CAMPO DE VALIDEZ

Este Reglamento permite el diseño a flexión y carga axial de acuerdo con las especificaciones del presente Apéndice B, siempre que se aplique la totalidad de los artículos numerados que se detallan, en reemplazo de los correspondientes artículos de los Capítulos 8, 10 y 18.

Cuando para el diseño se utilice el Apéndice B, los artículos B 8.4., B 8.4.1., B 8.4.2. y B.8.4.3. reemplazarán a los correspondientes artículos del Capítulo 8; el artículo B 10.3.3., reemplazará a los artículos 10.3.3., 10.3.4. y 10.3.5. (excepto 10.3.5.1.) del Capítulo 10 y los artículos B 18.8.1., B 18.1.3., B 18.8.2., y B 18.8.3., reemplazarán a los artículos correspondientes del Capítulo 18.

Los artículos B 18.10.4., B 18.10.4.1., B 18.10.4.2. y B 18.10.4.3. reemplazarán a los artículos 18.10.4., 18.10.4.1. y 18.10.4.2. de este Reglamento.

Cuando se aplique algún artículo de este Apéndice, **se deberán reemplazar todos los artículos correspondientes del cuerpo central de este Reglamento** por los artículos de este Apéndice, con el fin de mantener la validez y unicidad de aplicación, mientras que todos los demás artículos de este Reglamento continuarán siendo aplicables.

B 8.4. REDISTRIBUCIÓN DE MOMENTOS NEGATIVOS EN ELEMENTOS NO PRETENSADOS, CONTINUOS, SOLICITADOS A FLEXIÓN

Los *criterios de redistribución de momentos para los elementos de hormigón pretensado* están especificados en el artículo B 18.10.4.

B 8.4.1. Los momentos negativos en los apoyos de los elementos continuos solicitados a flexión, calculados mediante la teoría elástica para cualquier distribución supuesta de carga, se podrán incrementar o disminuir como máximo en el valor que se indica a continuación, excepto cuando se utilicen métodos aproximados para la determinación de los mencionados momentos:

$$20 \left[1 - \frac{\rho - \rho'}{\rho_b} \right] \text{ en } \%$$

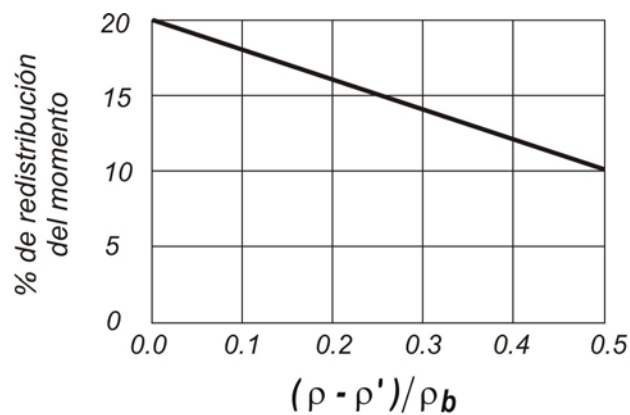


Figura B 8.4.1. Redistribución admisible de momentos negativos en elementos continuos, solicitados a flexión.

B 8.4.2. Los *momentos negativos modificados sobre los apoyos* se deben utilizar para calcular los momentos en las secciones interiores de cada tramo.

B 8.4.3. La *redistribución de los momentos negativos se debe hacer sólo cuando la sección en la cual se reduce el momento se diseñe de tal manera que:*

$$\rho \leq 0,50 \rho_b \quad \text{ó} \quad \rho - \rho' \leq 0,50 \rho_b$$

siendo:

$$\rho_b = \frac{0,85 \beta_1 f'_c}{f_y} \left(\frac{600}{600 + f_y} \right) \quad (\text{B 8-1})$$

B 10.3. PRINCIPIOS Y REQUISITOS GENERALES

B 10.3.3. Tanto para los elementos solicitados a flexión, como para los elementos solicitados por la combinación de flexión y cargas axiales de compresión, cuando la resistencia a la carga axial de diseño, ϕP_n , sea menor que el menor valor obtenido de las siguientes expresiones:

$$\phi P_n < 0,10 f'_c A_g$$

$$\phi P_n < \phi P_b$$

la cuantía de armadura traccionada, ρ , deberá ser menor o igual que **0,75** de la cuantía ρ_b que produciría las condiciones de deformación balanceada en la sección sometida a flexión sin carga axial:

$$\rho \leq 0,75 \rho_b$$

En elementos con armadura comprimida, la parte de ρ_b equilibrada por la armadura de compresión no necesita ser reducida por el factor **0,75**.

B 18.1. CAMPO DE VALIDEZ

B 18.1.3. Las especificaciones de este Reglamento que se detallan a continuación, **no se deben aplicar a elementos de hormigón pretensado**, excepto cuando esté específicamente indicado:

Artículos: 7.6.5., B 8.4., 8.10.2., 8.10.3., 8.10.4, 8.11., B 10.3.3., 10.5., 10.6., 10.9.1., 10.9.2., 14.3., 14.5. y 14.6.

Capítulo 13.

B 18.8. LÍMITES PARA LA ARMADURA EN ELEMENTOS SOLICITADOS A FLEXIÓN

B 18.8.1. La **cuantía de armadura tesa y no tesa utilizada para calcular el momento resistente de un elemento**, con excepción de lo especificado en el artículo B 18.8.2., debe ser tal, que se verifique cualquiera de las siguientes expresiones (la que sea aplicable):

$$\omega_p \leq 0,36 \beta_1$$

$$\left[\omega_p + \left(\frac{d}{d_p} \right) (\omega - \omega') \right] \leq 0,36 \beta_1$$

$$\left[\omega_{pw} + \left(\frac{d}{d_p} \right) (\omega_w - \omega'_w) \right] \leq 0,36 \beta_1$$

El índice ω_p se debe determinar como:

$$\omega_p = \rho_p f_{ps} / f'_c$$

Los índices ω_w y ω_{pw} se deben determinar igual que ω y ω_p respectivamente, excepto que para el cálculo de ρ y ρ_b se debe utilizar b_w en lugar de b y se puede utilizar el área de armadura no tesa o del acero de pretensado, para desarrollar la resistencia a compresión del alma, en lugar de A_s ó A_{ps} .

B 18.8.2. Cuando se especifique **una cuantía de armadura mayor que la indicada en el artículo B 18.8.1.**, el momento resistente de diseño debe ser menor o igual que el momento resistente que se obtiene con el par resistente de la parte comprimida.

B 18.8.3. La **cantidad total de armadura tesa y no tesa**, debe ser la necesaria para desarrollar una carga mayorada, como mínimo, igual a **1,2 veces** la **carga de fisuración** determinada en base al módulo de rotura, f_r , especificado en el artículo 9.5.2.3. ($f_r = 0,7 \sqrt{f'_c}$).

Esta especificación puede ser obviada en los siguientes casos:

- a) losas armadas en dos direcciones, postesadas sin adherencia; y
- b) elementos flexionados con valores de resistencia al corte y a flexión, como mínimo, iguales al doble de los valores requeridos en el artículo 9.2.

B 18.10. ESTRUCTURAS ESTÁTICAMENTE INDETERMINADAS

B 18.10.1. Los **pórticos y construcciones continuas de hormigón pretensado** se deben diseñar para obtener tanto un comportamiento satisfactorio en condiciones de servicio como una resistencia adecuada.

B 18.10.2. El **comportamiento en condiciones de servicio** se debe determinar mediante un **análisis elástico**, considerando las reacciones, los momentos, el corte y las fuerzas axiales producidas por el pretensado, así como los efectos de la fluencia lenta, la contracción, los cambios de temperatura, la deformación axial, la restricción impuesta por los elementos estructurales adyacentes y los asentamientos de la fundación.

B 18.10.3. Los **momentos a utilizar para calcular la resistencia requerida** se deben obtener, como la sumatoria de los momentos debidos a las reacciones inducidas por el pretensado (con un factor de mayoración igual a 1.0) y los momentos debidos a las cargas de diseño mayoradas. Este Reglamento permite ajustar la sumatoria de estos momentos tal como se indica en el artículo B 18.10.4.

B 18.10.4. Redistribución de los momentos negativos en elementos pretensados continuos, solicitados a flexión

B 18.10.4.1. Cuando se coloque **armadura adherente en los apoyos**, de acuerdo con el artículo 18.9., se podrán aumentar o disminuir los **momentos negativos determinados con la teoría elástica**, para cualquier distribución de carga supuesta, en un valor máximo de:

$$20 \left[1 - \frac{\omega_p + \frac{d}{d_p} (\omega - \omega')}{0,36 \beta_1} \right] \text{ en \%}$$

B 18.10.4.2. Los **momentos negativos modificados** se deben utilizar para determinar los momentos en las secciones de los tramos, **para la misma distribución de cargas**.

B 18.10.4.3. La **redistribución de momentos negativos** se debe realizar sólo cuando la sección en la que se reduce el momento, esté diseñada de manera tal que se verifique cualquiera de las siguientes condiciones que sea aplicable:

$$\omega_p \leq 0,24 \beta_1$$

$$\left[\omega_p + \left(\frac{d}{d_p} \right) (\omega - \omega') \right] \leq 0,24 \beta_1$$

$$\left[\omega_{pw} + \left(\frac{d}{d_p} \right) (\omega_w - \omega'_w) \right] \leq 0,24 \beta_1$$

APÉNDICE C. COMBINACIÓN ALTERNATIVA DE FACTORES DE CARGA Y REDUCCIÓN DE RESISTENCIA

C 1. REQUISITOS GENERALES

C 1.1. Los elementos de hormigón estructural se podrán diseñar utilizando las combinaciones de factores de carga y reducción de resistencias especificados en este Apéndice C.

C 2. RESISTENCIA REQUERIDA

C 2.1. La resistencia requerida U para resistir la carga permanente D y la sobrecarga L , debe ser, igual o mayor que:

$$U = 1,4 D + 1,7 L \quad (\text{C-1})$$

C 2.2. Para las estructuras que resisten una carga debida al viento, W , o una carga debida al sismo, E , el valor de la resistencia requerida U debe ser igual o mayor que el mayor valor obtenido de las expresiones (C-1), (C-2) y (C-3):

$$U = 0,75 (1,4 D + 1,7 L) + (1,6 W \text{ ó } 1,0 E) \quad (\text{C-2})$$

$$U = 0,9 D + (1,6 W \text{ ó } 1,0 E) \quad (\text{C-3})$$

En las expresiones (C-2) y (C-3) se puede utilizar $1,3 W$ en lugar de $1,6 W$ cuando se aplique el factor de direccionalidad que permite el **Reglamento CIRSOC 102-2005**.

Cuando en el diseño se incluyan las cargas especificadas de sismo, E , se deberán utilizar las disposiciones del **Reglamento INPRES-CIRSOC 103 – Parte II-2005**.

C 2.3. Para las estructuras que resisten una carga H , debida al peso y la presión lateral del terreno, del agua en el terreno u otros materiales relacionados, el valor de la **resistencia requerida** U debe ser igual o mayor que el mayor valor obtenido de las expresiones (C-1) y (C-4).

$$U = 1,4 D + 1,7 L + 1,7 H \quad (\text{C-4})$$

En la expresión (C-4), cuando D ó L reduzcan el efecto de H , se debe sustituir $1,4 D$ por $0,9 D$ y L igual a 0 se utilizará para determinar el **mayor valor de la resistencia requerida** U .

C 2.4. Para las estructuras que resisten una carga F debida al peso y la presión de líquidos con densidades bien definidas, el factor de carga para F debe ser igual a **1,4**, y F se debe incorporar a todas las combinaciones de carga que incluyan la sobrecarga L .

C 2.5. Si en el diseño se consideran los efectos de impacto, éstos se incluirán en la sobrecarga L .

C 2.6. Cuando los efectos estructurales, T , debidos a los asentamientos diferenciales, la fluencia lenta, la contracción, la expansión de hormigones de contracción compensada o a los cambios de temperatura, constituyan valores significativos en el diseño, la resistencia requerida U debe ser igual o mayor que el mayor valor obtenido de las expresiones (C-5) y (C-6):

$$U = 0,75 (1,4 D + 1,4 T + 1,7 L) \quad \text{(C-5)}$$

$$U = 1,4 (D + T) \quad \text{(C-6)}$$

Las estimaciones de los asentamientos diferenciales, la fluencia lenta, la contracción de fraguado, la expansión de hormigones de contracción compensada y los cambios de temperatura, se deben fundamentar en una **evaluación realista** de la ocurrencia de tales efectos durante la vida útil de la estructura.

C 2.7. Para el **diseño de la zona de anclaje de los elementos postesados** se debe aplicar un **factor de carga** de **1,2** a la **máxima fuerza del gato de tesado**.

C 3. RESISTENCIA DE DISEÑO

C 3.1. La **resistencia de diseño proporcionada por un elemento estructural, sus uniones con otros elementos**, así como sus **secciones transversales**, en términos de flexión, carga axial, corte y torsión, se debe calcular como la resistencia nominal, obtenida de acuerdo con los requisitos y suposiciones de este Reglamento, multiplicada por los factores ϕ , de reducción de resistencia, establecidos en los artículos C 3.2., C 3.4. y C 3.5.

C 3.2. El factor de reducción de resistencia, ϕ , para aquellas combinaciones que no incluyan sismo, será:

C 3.2.1. Secciones controladas por tracción, de acuerdo con la definición del artículo 10.3.4. (ver también el artículo 9.3.2.7.) $\phi = 0,90$

C 3.2.2. Secciones controladas por compresión, de acuerdo con la definición del artículo 10.3.3.:

a) elementos armados con zunchos en espiral de acuerdo con el artículo 10.9.3. $\phi = 0,75$

b) elementos armados con otro tipo de armadura $\phi = 0,70$

Para las secciones en las cuales la deformación específica neta de tracción en el acero más traccionado, para la resistencia nominal, ε_t , esté comprendida entre los límites establecidos para las secciones controladas por compresión y por tracción, el valor de ϕ se puede incrementar linealmente desde el valor dado para las secciones controladas por compresión hasta **0,90**, a medida que ε_t se incrementa desde el límite para la deformación controlada por compresión (**0,002**) hasta **0,005**.

En forma alternativa, cuando se utilice el Apéndice B, para aquellos elementos que verifiquen las siguientes características:

- $f_y \leq 420 \text{ MPa}$,
- armadura simétrica y
- $(d - d') / h \geq 0,70$,

el valor de ϕ se podrá incrementar linealmente hasta **0,90** a medida que ϕP_n disminuye desde **0,10 $f'_c A_g$** hasta **cero**. Para los elementos armados con otro tipo de armadura (artículo 9.3.2.2.b), el valor de ϕ se puede incrementar linealmente hasta **0,90**, a medida que ϕP_n disminuye desde **0,10 $f'_c A_g$** ó **ϕP_b** , el que sea menor, hasta **cero**.

C 3.2.3. Corte y torsión	$\phi = 0,85$
C 3.2.4. Aplastamiento en el hormigón excepto para zonas de anclaje de postesado y modelos de bielas	$\phi = 0,70$
C 3.2.5. Zonas de anclaje de postesado	$\phi = 0,85$
C 3.2.6. Modelos de bielas (Apéndice A) y puntales, tensores, zonas nodales y de apoyo de esos modelos	$\phi = 0,85$
C 3.2.7. Flexión sin carga axial en elementos pretesados en los cuales la longitud embebida del cordón es menor que la longitud de anclaje ℓ_d, de acuerdo con el artículo 12.9.1.1	$\phi = 0,85$

C 3.3. Las **longitudes de anclaje** especificadas en el Capítulo 12, no requieren la aplicación de un factor ϕ .

C 3.4. Para aquellas combinaciones de carga que **incluyan sismo**, se deben utilizar los valores de ϕ establecidos en el **Reglamento INPRES-CIRSOC 103, Parte II-2005**.

C 3.5. El **factor de reducción de resistencia ϕ** , para flexión, compresión, corte y aplastamiento en el hormigón estructural simple, de acuerdo con el Capítulo 22, será **$\phi = 0,65$** .

APÉNDICE D. ANCLAJE EN HORMIGÓN

D.0. SIMBOLOGÍA

- A_{brg} área de apoyo de la cabeza del perno o bulón de anclaje, en mm^2 .
- A_{Nc} área de falla proyectada del hormigón de un anclaje individual o grupo de anclajes, para el cálculo de la resistencia a tracción, en mm^2 . Ver el artículo D.5.2.1. El valor de A_{Nc} no se deberá adoptar mayor que nA_{Nco} .
- A_{Nco} área de falla proyectada del hormigón de un anclaje individual para el cálculo de la resistencia a tracción siempre que no esté limitada por la distancia al borde o por la separación, en mm^2 . Ver el artículo D.5.2.1.
- A_{se} área efectiva de la sección transversal del anclaje, en mm^2 .
- A_{Vc} área de falla proyectada del hormigón de un anclaje individual o grupo de anclajes, para el cálculo de la resistencia al corte, en mm^2 . Ver el artículo D.6.2.1.
- A_{Vco} área de falla proyectada del hormigón de un anclaje individual, para el cálculo de la resistencia al corte, siempre que no esté limitada por la influencia de las esquinas, la separación o el espesor del elemento, en mm^2 . Ver el artículo D.6.2.1.
- c_{ac} distancia crítica al borde, requerida para desarrollar la resistencia básica al desprendimiento del hormigón de un anclaje instalado en hormigón endurecido no fisurado, sin armadura suplementaria para controlar el hendimiento, en mm. Ver el artículo D.8.6.
- $c_{a,max}$ máxima distancia entre el centro de un anclaje y el borde del hormigón, en mm.
- $c_{a,min}$ mínima distancia entre el centro de un anclaje y el borde del hormigón, en mm.
- c_{a1} distancia entre el centro de un anclaje hasta el borde del hormigón en una dirección, en mm. Si al anclaje se le aplica un esfuerzo de corte, la distancia c_{a1} se debe considerar en la dirección del corte aplicado. Si al anclaje se le aplica tracción, la distancia c_{a1} se debe considerar como la mínima distancia a un borde.
- c'_{a1} valor límite de c_{a1} cuando los anclajes están ubicados a menos de $1,5 h_{ef}$ de tres o más bordes. Ver el artículo C D.6.2.4.
- c_{a2} distancia desde el centro de un anclaje hasta el borde del hormigón en la dirección perpendicular a c_{a1} , en mm.
- d_o diámetro exterior del anclaje, o diámetro del vástago de un perno con cabeza, bulón con cabeza o bulón con gancho, en mm. Ver el artículo D.8.4.

- d'_o valor con que se sustituye d_o cuando se utiliza un anclaje sobredimensionado, en mm. Ver el artículo D.8.4.
- e_h distancia entre la superficie interior del vástago de un bulón en J o en L y la punta exterior del mismo, en mm.
- e_N excentricidad real de la fuerza normal en un dispositivo de fijación, en mm.
- e_N' distancia entre la carga de tracción resultante que actúa sobre un grupo de anclajes cargados en tracción y el baricentro del grupo de anclajes cargados en tracción, en mm. La distancia e_N' es siempre positiva.
- e_V' distancia entre la carga de corte resultante que actúa sobre un grupo de anclajes cargados con corte en la misma dirección y el baricentro del grupo de anclajes cargados con corte en la misma dirección, en mm. La distancia e_V' es siempre positiva.
- f'_c resistencia especificada a la compresión del hormigón, en MPa.
- f_{ct} valor promedio de la resistencia a la tracción por compresión diametral del hormigón liviano, en MPa.
- f_r módulo de rotura del hormigón, o resistencia a la tracción por flexión del hormigón, en MPa. Es una tensión teórica de tracción correspondiente a la rotura por flexión del hormigón, calculada como si la distribución de tensiones fuera lineal. Ver el artículo 9.5.2.3.
- f_t tensión en la fibra traccionada extrema, en la zona de tracción precomprimida, determinada bajo las cargas de servicio, utilizando las propiedades de la sección total o bruta, en MPa. Ver el artículo 18.3.3.
- f_{uta} resistencia a la tracción especificada del acero de los anclajes, en MPa.
- h_a espesor del elemento en el cual hay un anclaje, medido paralelo al eje del anclaje, en mm.
- h_{ef} profundidad efectiva de empotramiento del anclaje, en mm. Ver el artículo D.8.5.
- h'_{ef} valor límite de h_{ef} cuando los anclajes están ubicados a menos de $1,5 h_{ef}$ de tres o más bordes. Ver la Figura CD.5.2.3.
- k_c coeficiente para la resistencia básica al desprendimiento del hormigón solicitado a tracción.
- k_{cp} coeficiente para la resistencia al arrancamiento del hormigón.
- k_{05} coeficiente relacionado con el percentil 5.
- l_e longitud del apoyo de la carga del anclaje para corte, en mm.
- n número de anclajes en un grupo.

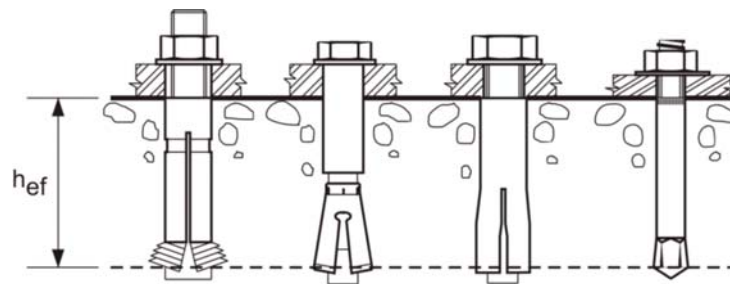
N_b	resistencia básica al desprendimiento del hormigón por tracción de un único anclaje en hormigón fisurado, en N. Ver el artículo D.5.2.2.
N_{cb}	resistencia nominal al desprendimiento del hormigón por tracción de un único anclaje, en N. Ver el artículo D.5.2.1.
N_{cbg}	resistencia nominal al desprendimiento del hormigón por tracción de un grupo de anclajes, en N. Ver el artículo D.5.2.1.
N_n	resistencia nominal a tracción, en N.
N_p	resistencia al arrancamiento por tracción de un único anclaje en hormigón fisurado, en N. Ver los artículos D.5.3.4 y D.5.3.5.
N_{pn}	resistencia nominal al arrancamiento por tracción de un único anclaje, en N. Ver el artículo D.5.3.1.
N_{sa}	resistencia nominal de un único anclaje o grupo de anclajes en tracción, controlada por la resistencia del acero, en N. Ver los artículos D.5.1.1 y D.5.1.2.
N_{sb}	resistencia al descascaramiento del recubrimiento lateral de un único anclaje, en N.
N_{sbg}	resistencia al descascaramiento del recubrimiento lateral de un grupo de anclajes, en N.
N_{ua}	esfuerzo de tracción mayorado aplicado a un anclaje o grupo de anclajes, en N.
s	separación entre los centros de los anclajes, en mm.
s_n	desviación estándar de los resultados de los ensayos, en MPa.
V_b	resistencia básica al desprendimiento por corte del hormigón de un único anclaje en hormigón fisurado, en N. Ver los artículos D.6.2.2 y D.6.2.3.
V_{cb}	resistencia nominal al desprendimiento por corte de un único anclaje, en N. Ver el artículo D.6.2.1.
V_{cbg}	resistencia nominal al desprendimiento del hormigón por corte de un grupo de anclajes, en N. Ver el artículo D.6.2.1.
V_{cp}	resistencia nominal al arrancamiento de un único anclaje, en N. Ver el artículo D.6.3.
V_{cpg}	resistencia nominal al arrancamiento de un grupo de anclajes, en N. Ver el artículo D.6.3.
V_n	resistencia nominal al corte, en N.
V_{sa}	resistencia nominal al corte de un único anclaje o grupo de anclajes, controlada por la resistencia del acero, en N. Ver los artículos D.6.1.1 y D.6.1.2.

V_u	esfuerzo de corte mayorado en la sección, en N.
ϕ	factor de reducción de la resistencia. Ver los artículos D.4.4 y D.4.5.
$\psi_{c,N}$	factor que se utiliza para modificar la resistencia a la tracción de los anclajes y que depende de la presencia o ausencia de fisuras en el hormigón. Ver el artículo D.5.2.6.
$\psi_{c,P}$	factor que se utiliza para modificar la resistencia al arrancamiento por tracción de los anclajes y que depende de la presencia o ausencia de fisuras en el hormigón. Ver el artículo D.5.3.6.
$\psi_{c,V}$	factor que se utiliza para modificar la resistencia al corte de los anclajes y que depende de la presencia o ausencia de fisuras en el hormigón, y de la presencia o ausencia de armadura suplementaria. Ver el artículo D.6.2.7. para anclajes solicitados por corte.
$\psi_{cp,N}$	factor de que se utiliza para modificar la resistencia a la tracción de los anclajes incorporados al hormigón endurecido, que se han de utilizar en hormigón no fisurado sin armadura suplementaria. Ver el artículo D.5.2.7.
$\psi_{ec,N}$	factor que se utiliza para modificar la resistencia a la tracción de los anclajes y que depende de la excentricidad de las cargas aplicadas. Ver el artículo D.5.2.4.
$\psi_{ec,V}$	factor que se utiliza para modificar la resistencia al corte de los anclajes y que depende de la excentricidad de las cargas aplicadas. Ver el artículo D.6.2.5.
$\psi_{ed,N}$	factor que se utiliza para modificar la resistencia a la tracción de los anclajes , y que depende de la proximidad a los bordes del elemento de hormigón. Ver el artículo D.5.2.5.
$\psi_{ed,V}$	factor que se utiliza para modificar la resistencia al corte de los anclajes, y que depende de su proximidad a los bordes del elemento estructural. Ver el artículo D.6.2.6.

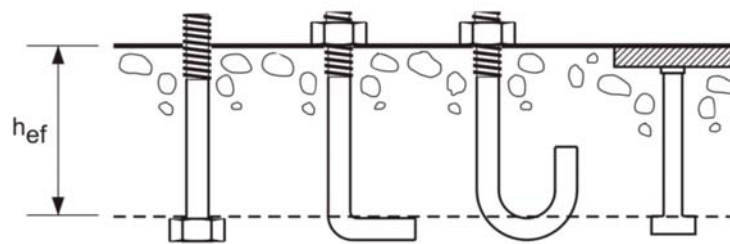
D.1. DEFINICIONES

Anclaje – Elemento de acero hormigonado in situ o incorporado posteriormente en un elemento de hormigón endurecido, que se utiliza para transmitir las cargas aplicadas; incluyendo los bulones con cabeza, bulones con gancho (bulones en forma de J o de L), anclajes de expansión o anclajes rebajados.

Anclaje de expansión – Anclaje incorporado al hormigón endurecido, que transfiere cargas desde, o hacia, el hormigón por apoyo directo o fricción, o ambos. Los anclajes de expansión pueden ser de torque controlado, en los cuales la expansión se logra por medio de un torque que actúa sobre el tornillo o bulón; o bien de desplazamiento controlado, en los cuales la expansión se logra por medio de fuerzas de impacto que actúan sobre una camisa o tapón y la expansión es controlada por la longitud de avance de la camisa o tapón.



(a) Anclajes instalados en hormigón endurecido



(b) Anclajes colados in situ

Figura D.0 – Tipos de anclajes.

Anclaje hormigonado in situ – Bulón con cabeza, perno con cabeza o bulón con gancho, incorporado antes de la colocación del hormigón.

Anclaje incorporado al hormigón endurecido – Anclaje incorporado una vez que el hormigón ha endurecido. Los anclajes de expansión y los anclajes rebajados constituyen ejemplos de anclajes incorporados en el hormigón endurecido.

Anclaje rebajado – Anclaje incorporado al hormigón endurecido que desarrolla su resistencia a la tracción por la trabazón mecánica que se logra rebajando el hormigón en el extremo empotrado del anclaje. El rebajado se logra con un taladro especial antes de instalar el anclaje o, alternativamente, con el propio anclaje durante su instalación.

Área proyectada – Área en la superficie libre del elemento de hormigón, utilizada como base mayor de la superficie de falla rectilínea supuesta.

Armadura suplementaria – Armadura dimensionada para fijar un prisma de hormigón de falla potencial al elemento estructural.

Bulón con gancho – Anclaje hormigonado in situ, anclado principalmente por la trabazón mecánica del codo a 90° (bulón en L) o del codo a 180° (bulón en J) ubicado en su extremo inferior, con un e_n mínimo de $3 d_o$.

Camisa de expansión – La parte exterior de un anclaje de expansión que es forzada a expandirse, ya sea aplicando un torque o un impacto, para presionar contra la superficie lateral del orificio perforado.

Camisa distanciadora – Camisa que envuelve la parte central de un anclaje rebajado, de un anclaje de expansión de torque controlado o anclaje de expansión de desplazamiento controlado, pero que no se expande.

Dispositivo de fijación – Conjunto estructural, externo a la superficie del hormigón, que transmite cargas al anclaje o recibe cargas del anclaje.

Distancia al borde – Distancia desde el borde de la superficie de hormigón hasta el centro del anclaje más cercano.

Elemento de acero dúctil – Elemento que en un ensayo de tracción sufre un alargamiento, como mínimo, del catorce por ciento (14 %) y una reducción seccional, como mínimo, del treinta por ciento (30 %), valores sujetos a la redacción de una norma IRAM-IAS específica.

Elemento de acero frágil – Elemento que en un ensayo de tracción sufre un alargamiento menor que el 14 %, o bien una reducción seccional menor del 30 %, o ambos, valores sujetos a la redacción de una norma IRAM-IAS específica.

Grupo de anclajes – Número de anclajes de aproximadamente igual profundidad efectiva de empotramiento, donde la separación entre uno o más anclajes adyacentes es menor que tres veces su profundidad de empotramiento.

Inserto especializado – Anclajes hormigonados in situ prediseñados y prefabricados, específicamente para la fijación de conexiones abulonadas o ranuradas. A menudo los insertos especializados se utilizan durante la manipulación, el transporte y la colocación, pero también se utilizan para anclar elementos estructurales. Los insertos especializados no están incluidos en el campo de validez de este Apéndice.

Percentil 5 – Valor estadístico que significa que, con una confianza del 90 %, hay un 95 % de probabilidad de que la resistencia real sea mayor que la resistencia nominal.

Perno con cabeza – Anclaje de acero fijado a una placa de acero o dispositivo de fijación similar mediante proceso de soldadura de arco antes del hormigonado.

Profundidad efectiva de empotramiento – Profundidad total en la cual el anclaje transfiere un esfuerzo hacia, o desde, el hormigón que lo rodea. La profundidad efectiva del empotramiento, normalmente, será la profundidad de la superficie de falla del hormigón en los insertos traccionados. Para bulones de anclaje con cabeza y pernos con cabeza hormigonados in situ, la profundidad efectiva del empotramiento se mide a partir de la superficie de contacto de la cabeza.

Resistencia al arrancamiento del anclaje – Resistencia correspondiente al dispositivo de anclaje, o a un componente principal del anclaje, que se desliza hacia afuera sin desprender una parte sustancial del hormigón que lo rodea.

Resistencia al arrancamiento del hormigón – Resistencia correspondiente a la formación de un trozo suelto de hormigón, detrás de anclajes cortos y rígidos, que se desplazan en la dirección opuesta a la del esfuerzo de corte aplicado.

Resistencia al descascamiento del recubrimiento lateral – Resistencia de los anclajes con un empotramiento más profundo pero con un recubrimiento lateral de menor espesor, correspondiente al descascamiento del hormigón en la cara lateral, alrededor de la cabeza empotrada, sin que se produzca un desprendimiento importante en la superficie superior del hormigón.

Resistencia al desprendimiento del hormigón – Resistencia del hormigón que rodea al anclaje, o grupo de anclajes, que se separa del elemento.

D.2. CAMPO DE VALIDEZ

D.2.1. Este Apéndice proporciona **requisitos de diseño para anclajes en hormigón**, utilizados para **transmitir cargas estructurales por medio de tracción, corte o una combinación de ambos entre:** (a) elementos estructurales conectados; o (b) dispositivos relacionados con la seguridad (barandas, rociadores, etc) y elementos estructurales. Los niveles de seguridad especificados son para condiciones de servicio y no para condiciones temporarias de manipulación y montaje.

D.2.2. Este Apéndice se aplica tanto a **anclajes hormigonados in situ como a anclajes incorporados al hormigón endurecido**. No se incluyen los insertos especializados, bulones pasantes, anclajes múltiples empotrados a una única placa de acero, anclajes adhesivos o anclajes rellenos con morteros de cualquier tipo ni anclajes directos, tales como clavos o bulones neumáticos. La armadura utilizada como parte del empotramiento se deberá diseñar de acuerdo con los correspondientes capítulos de este Reglamento.

D.2.3. En este Apéndice se incluyen:

- pernos con cabeza y los bulones con cabeza para los cuales se haya demostrado que su geometría da como resultado una resistencia al arrancamiento en hormigón no fisurado, igual o mayor que $1,4 N_p$ (donde N_p está dado por la expresión (D-15)).
- bulones con gancho para los cuales se haya demostrado que su geometría da como resultado una resistencia al arrancamiento en hormigón no fisurado, sin el beneficio de la fricción, igual o mayor que $1,4 N_p$ (donde N_p está dado por la expresión (D-16)).
- anclajes incorporados al hormigón endurecido que satisfacen los requisitos de evaluación establecidos en el documento **"Evaluación del comportamiento de los anclajes mecánicos para instalar en el hormigón endurecido"** (ver la referencia D.26.). Este Reglamento exige que se demuestre mediante ensayos de precalificación que los anclajes incorporados al hormigón endurecido son adecuados para la utilización prevista.

D.2.4. En este Apéndice no están incluidas las aplicaciones en las cuales predominen **elevadas cargas cíclicas de fatiga o cargas de impacto**.

D.3. REQUISITOS GENERALES

D.3.1. Tanto los **anclajes** como los **grupos de anclajes** se deberán diseñar para los **efectos críticos de las cargas mayoradas**, según lo determinado mediante análisis elástico. Los análisis plásticos se podrán realizar cuando la resistencia nominal esté controlada por elementos de acero dúctil, siempre que se considere la compatibilidad de las deformaciones.

D.3.2. La **resistencia de diseño de los anclajes deberá ser igual o mayor que la mayor resistencia requerida**, determinada de acuerdo con las combinaciones de cargas aplicables del artículo 9.2.

D.3.3. Este Apéndice **no contempla la utilización de anclajes solicitados a cargas sísmicas los que serán motivo de un documento INPRES-CIRSOC específico**.

D.3.4. Todos los requisitos especificados para resistencia a tracción axial y para resistencia al corte de los anclajes, corresponden a **hormigón de densidad normal**.

Cuando se utilice hormigón con agregados livianos, los requisitos para N_n y V_n se deberán modificar multiplicando todos los valores de $\sqrt{f'_c}$ que afectan a N_n y V_n por **0,75** en el caso de hormigón con todos sus componentes livianos y por **0,85** en el caso de hormigón con arena de densidad normal y el resto de los componentes livianos. Cuando se utilice un reemplazo parcial de arena se permite interpolar linealmente.

D.3.5. Los valores de f'_c que se utilizan en los cálculos de este Apéndice deben ser iguales o menores que **70 MPa** para los anclajes hormigonados in situ, e iguales o menores que **56 MPa** para anclajes incorporados al hormigón endurecido. Cuando para los anclajes incorporados al hormigón endurecido se utilicen valores de f'_c mayores que **56 MPa** se deberán realizar ensayos.

D.4. REQUISITOS GENERALES PARA LA RESISTENCIA DE LOS ANCLAJES

D.4.1. El **diseño por resistencia de los anclajes** se deberá basar en cálculos que utilicen modelos de diseño que satisfagan los requisitos del artículo D.4.2, o bien en la evaluación de ensayos utilizando los resultados correspondientes al percentil 5, para los siguientes valores:

- (a) resistencia del acero del anclaje en tracción (artículo D.5.1);
- (b) resistencia del acero del anclaje a corte (artículo D.6.1);
- (c) resistencia al desprendimiento del hormigón del anclaje en tracción (artículo D.5.2);
- (d) resistencia al desprendimiento del hormigón del anclaje a corte (artículo D.6.2);
- (e) resistencia al arrancamiento del anclaje en tracción (artículo D.5.3);
- (f) resistencia al descascaramiento del recubrimiento lateral de hormigón del anclaje en tracción (artículo D.5.4); y

(g) resistencia al arrancamiento del hormigón del anclaje a corte (artículo D.6.3).

Además, los anclajes deberán satisfacer las distancias al borde, separaciones y espesores requeridos para impedir las fallas por hendimiento, según lo especificado en el artículo D.8.

D.4.1.1. Para el **diseño de los anclajes**, con excepción de lo requerido en el artículo D.3.3, se debe verificar que:

$$\phi N_n \geq N_{ua} \quad (\text{D-1})$$

$$\phi V_n \geq V_{ua} \quad (\text{D-2})$$

D.4.1.2. En las expresiones (D-1) y (D-2), los valores ϕN_n y ϕV_n son las menores resistencias de diseño determinadas para todos los modos de falla correspondientes.

El valor ϕN_n es la **menor resistencia de diseño a tracción de un anclaje o grupo de anclajes**, resultante de considerar las siguientes posibilidades:

- 1) ϕN_{sa}
- 2) $\phi n N_{pn}$
- 3) ϕN_{sb} o ϕN_{sbg}
- 4) ϕN_{cb} o ϕN_{cbg}

El valor de ϕV_n es la **menor resistencia de diseño al corte de un anclaje o grupo de anclajes**, resultante de considerar las siguientes posibilidades:

- 1) ϕV_{sa}
- 2) ϕV_{cb} o ϕV_{cbg}
- 3) ϕV_{cp} o V_{cpg}

D.4.1.3. Cuando coexistan N_{ua} y V_{ua} se deberán considerar los efectos de su interacción de acuerdo con el artículo D.4.3.

D.4.2. La **resistencia nominal** para cualquier anclaje o grupo de anclajes, se deberá basar en modelos de diseño que predigan resistencias que concuerden sustancialmente con los resultados de ensayos. Los materiales utilizados en los ensayos deberán ser **compatibles** con los materiales utilizados en la estructura.

La **resistencia nominal** se deberá basar en el percentil 5 % de la resistencia básica de un anclaje individual.

Para las **resistencias nominales** relacionadas con la resistencia del hormigón se deberán considerar las modificaciones debidas a los efectos producidos por:

- el tamaño de los anclajes,
- el número de anclajes,
- la separación o proximidad entre ellos,
- la proximidad a los bordes,
- la profundidad del elemento de hormigón,
- la excentricidad de la carga de los grupos de anclajes,
- la presencia o ausencia de fisuras.

En los modelos de diseño las limitaciones para las distancias a los bordes y la separación de los anclajes, deberán ser consistentes con los ensayos que se realicen para verificar el modelo.

D.4.2.1. El efecto de la armadura suplementaria dispuesta para confinar o restringir el desprendimiento del hormigón, o para ambos a la vez, se podrá incluir en los modelos de diseño utilizados para cumplir con el artículo D.4.2.

D.4.2.2. Para los **anclajes con diámetros iguales o menores que 50 mm** y una **profundidad de empotramiento igual o menor que 635 mm**, los requisitos de resistencia al desprendimiento se considerarán cumplidos cuando se verifiquen los procedimientos de diseño de los artículos D.5.2 y D.6.2.

D.4.3. La resistencia a la combinación de cargas de tracción y corte se considerará en el diseño utilizando una ecuación de interacción con la cual se obtengan resistencias que concuerden sustancialmente con los resultados de ensayos completos y exhaustivos. Este requisito se considerará cumplido cuando se verifique lo indicado en el artículo D.7.

D.4.4. Cuando se utilicen las combinaciones de cargas del artículo 9.2, el factor de reducción de la resistencia ϕ para los anclajes en el hormigón será:

a) Anclaje controlado por resistencia de un elemento de acero dúctil

- | | |
|-----------------------|------|
| i) Cargas de tracción | 0,75 |
| ii) Cargas de corte | 0,65 |

b) Anclaje controlado por resistencia de un elemento de acero frágil

- | | |
|-----------------------|------|
| i) Cargas de tracción | 0,65 |
| ii) Cargas de corte | 0,60 |

c) Anclaje controlado por resistencia al desprendimiento del hormigón, resistencia al descascaramiento del recubrimiento lateral de hormigón, resistencia al arrancamiento del anclaje o resistencia al arrancamiento del hormigón:

	Condición A	Condición B
i) Cargas de corte	0,75	0,70
ii) Cargas de tracción		
➤ Pernos con cabeza, bulones con cabeza o bulones con gancho hormigonados in situ.	0,75	0,70
➤ Anclajes incorporados al hormigón endurecido, clasificados de acuerdo con el documento "Estado del arte de los anclajes en hormigón" (ver la referencia D.25.), en las siguientes categorías:		
• Categoría 1 (Baja sensibilidad a la incorporación al hormigón y elevada confiabilidad)	0,75	0,65
• Categoría 2 (Mediana sensibilidad a la incorporación al hormigón y mediana confiabilidad)	0,65	0,55
• Categoría 3 (Elevada sensibilidad a la incorporación al hormigón y baja confiabilidad)	0,55	0,45

La **condición A** se aplica cuando las potenciales superficies de falla del hormigón son cruzadas por armadura suplementaria dimensionada para fijar el prisma potencial de falla del hormigón al elemento estructural.

La **condición B** se aplica cuando no se dispone esta armadura suplementaria, o cuando controla la resistencia al arrancamiento del anclaje o del hormigón.

D.4.5. Cuando se utilicen las combinaciones de cargas a las cuales se hace referencia en el Apéndice C, el **factor de reducción de la resistencia ϕ para los anclajes en hormigón**, será:

a) Anclaje controlado por resistencia de un elemento de acero dúctil

- | | |
|-----------------------|------|
| i) Cargas de tracción | 0,80 |
| ii) Cargas de corte | 0,75 |

b) Anclaje controlado por resistencia de un elemento de acero frágil

- | | |
|-----------------------|------|
| i) Cargas de tracción | 0,70 |
| ii) Cargas de corte | 0,65 |

- c) Anclaje controlado por la resistencia al desprendimiento del hormigón, resistencia al descascaramiento del recubrimiento lateral de hormigón, resistencia al arrancamiento del anclaje o resistencia al arrancamiento del hormigón:

	Condición A	Condición B
i) Cargas de corte	0,85	0,75
ii) Cargas de tracción		
➤ Pernos con cabeza, bulones con cabeza o bulones con gancho, hormigonados in situ.	0,85	0,75
➤ Anclajes incorporados al hormigón endurecido, clasificados de acuerdo con el documento "Estado del arte de los anclajes en hormigón" (ver la referencia D.25.), en las siguientes categorías:		
• Categoría 1 (Baja sensibilidad a la incorporación al hormigón y elevada confiabilidad)	0,85	0,75
• Categoría 2 (Mediana sensibilidad a la incorporación al hormigón y mediana confiabilidad)	0,75	0,65
• Categoría 3 (Elevada sensibilidad a la incorporación al hormigón y baja confiabilidad)	0,65	0,55

La **condición A** se aplica cuando las potenciales superficies de falla del hormigón son cruzadas por armadura suplementaria dimensionada para fijar el prisma potencial de falla del hormigón al elemento estructural.

La **condición B** se aplica cuando no se dispone esta armadura suplementaria, o cuando controla la resistencia al arrancamiento del anclaje o al arrancamiento del hormigón.

D.5. REQUISITOS DE DISEÑO PARA CARGAS DE TRACCIÓN

D.5.1. Resistencia del acero del anclaje en tracción

D.5.1.1. La **resistencia nominal** N_{sa} controlada por el acero de un anclaje traccionado, se deberá evaluar mediante cálculos basados en las propiedades del material del anclaje y en sus dimensiones físicas.

D.5.1.2. La **resistencia nominal** N_{sa} de un anclaje o grupo de anclajes traccionado deberá ser igual o menor que:

$$N_{sa} = n A_{se} f_{uta} \quad (D-3)$$

siendo:

f_{ut} la resistencia a la tracción especificada del acero de los anclajes, que se debe adoptar igual o menor que el menor de los valores obtenidos entre $1,9 f_{ya}$ u **875 MPa**.

n el número de anclajes traccionados en el grupo.

D.5.2. Resistencia al desprendimiento del hormigón del anclaje traccionado

D.5.2.1. La **resistencia nominal al desprendimiento por tracción del hormigón**, N_{cb} o N_{cbg} , de un único anclaje o de un grupo de anclajes debe ser igual o menor que:

□ para un único anclaje:

$$N_{cb} = \frac{A_{Nc}}{A_{Nco}} \psi_{ed,N} \psi_{c,N} N_b \quad (D-4)$$

□ para un grupo de anclajes:

$$N_{cbg} = \frac{A_{Nc}}{A_{Nco}} \psi_{ec,N} \psi_{ed,N} \psi_{c,N} N_b \quad (D-5)$$

siendo:

$\psi_{ec,N}$, $\psi_{ed,N}$ y $\psi_{c,N}$ los factores que se definen en los artículos D.5.2.4., D.5.2.5. y D.5.2.6. respectivamente.

A_{Nc} el área proyectada de la superficie de falla del hormigón de un único anclaje o grupo de anclajes, que se deberá considerar como la base de la figura geométrica rectilínea que resulta de proyectar la superficie de falla $1,5 h_{ef}$ hacia afuera, a partir de las líneas del centro del anclaje, o en el caso de un grupo de anclajes, a partir de una línea que atraviesa una fila de anclajes adyacentes. A_{Nc} no debe ser mayor que $n A_{Nco}$, donde n es el número de anclajes traccionados en el grupo.

A_{Nco} el área proyectada de la superficie de falla del hormigón de un único anclaje ubicado a una distancia al borde igual o mayor que $1,5 h_{ef}$:

$$A_{Nco} = 9 h_{ef}^2 \quad (D-6)$$

D.5.2.2 La **resistencia básica al desprendimiento por tracción del hormigón** de un único anclaje en hormigón fisurado debe ser igual o menor que:

$$N_b = k_c \sqrt{f'_c} h_{ef}^{1,5} \quad (D-7)$$

siendo:

$k_c = 10$ para anclajes hormigonados in situ; y

$k_c = 7$ para anclajes incorporados al hormigón endurecido.

Este Reglamento permite aumentar el valor de k_c para los anclajes incorporados al hormigón endurecido, a **un valor mayor que 7** en base a los ensayos específicos del producto de acuerdo con el documento de la referencia D.26., pero en ningún caso dicho valor podrá ser **mayor que 10**.

Alternativamente, para **pernos con cabeza y bulones con cabeza hormigonados in situ, con $280 \text{ mm} \leq h_{ef} \leq 635 \text{ mm}$** , el valor de N_b debe ser igual o menor que:

$$N_b = 3,9 \sqrt{f'_c} h_{ef}^{5/3} \quad (D-8)$$

D.5.2.3. Cuando los anclajes estén ubicados a una distancia menor de **1,5 h_{ef}** de tres o más bordes, el valor de h_{ef} a utilizar en las expresiones (D-6) a (D-11) inclusive, debe ser el mayor valor que se obtenga entre $c_{a,max} / 1,5$ y $1/3$ de la máxima separación entre los anclajes del grupo.

D.5.2.4. El **factor de modificación** para grupos de anclajes con carga de tracción excéntrica debe ser:

$$\psi_{ec,N} = \frac{1}{\left(1 + \frac{2}{3} \frac{e'_N}{h_{ef}}\right)} \leq 1 \quad (D-9)$$

Si la carga sobre un **grupo de anclajes** es tal que sólo algunos de los anclajes están traccionados, en la determinación de la excentricidad e'_N , a utilizar en la expresión (D-9), y para el cálculo de N_{cbg} en la expresión (D-5) sólo se deben considerar los **anclajes traccionados**.

En el caso de que existan **cargas con excentricidad respecto a dos ejes**, el factor de modificación $\psi_{ec,N}$ se debe calcular individualmente para cada eje y en la expresión (D-5) se debe utilizar el producto de estos factores como $\psi_{ec,N}$.

D.5.2.5. El **factor de modificación** para los efectos de borde tanto para un único anclaje como para un grupo de anclajes solicitados a tracción es:

$$\psi_{ed,N} = 1 \quad \text{si} \quad c_{a,min} \geq 1,5 h_{ef} \quad (\text{D-10})$$

$$\psi_{ed,N} = 0,7 + 0,3 \frac{c_{a,min}}{1,5 h_{ef}} \quad \text{si} \quad c_{a,min} < 1,5 h_{ef} \quad (\text{D-11})$$

D.5.2.6. Para los anclajes ubicados en una zona de un elemento de hormigón, para la cual un análisis indique que **no habrá fisuración** a niveles de carga de servicio, se podrá utilizar el siguiente factor de modificación:

$$\psi_{c,N} = 1,25 \quad \text{para anclajes hormigonados in situ.}$$

$$\psi_{c,N} = 1,4 \quad \text{para anclajes incorporados al hormigón endurecido donde el valor de } k_c \text{ utilizado en la expresión (D-7) debe ser } \textit{igual a 7}.$$

Cuando el valor de k_c utilizado en la expresión (D-7) se adopte a partir de un informe de evaluación de productos, de acuerdo con el documento "Evaluación del comportamiento de los anclajes mecánicos a incorporar al hormigón" (referencia D.26.) para anclajes incorporados al hormigón endurecido y calificados para ser **utilizados tanto en hormigón fisurado como no fisurado**, los valores k_c y $\psi_{c,N}$ que se adopten se deben basar en el informe de evaluación del producto de acuerdo con dicho documento.

Cuando el valor de k_c utilizado en la expresión (D-7) se adopte a partir de un informe de evaluación de productos de acuerdo con el documento de la referencia D.26., para anclajes incorporados al hormigón endurecido y calificados para ser **utilizados en hormigón no fisurado**, el valor del factor $\psi_{c,N}$ se debe adoptar igual a **1,0**.

Si el análisis indica que **hay fisuración a niveles de cargas de servicio**, el valor de $\psi_{c,N}$ se deberá adoptar igual a **1,0** tanto **para anclajes hormigonados in situ como para anclajes incorporados al hormigón endurecido**. Los anclajes incorporados al hormigón endurecido deberán estar calificados para su uso en hormigón fisurado de acuerdo con el documento de la referencia D.26. La fisuración del hormigón se deberá limitar mediante armadura flexional distribuida de acuerdo con el artículo 10.6.4., o bien se deberá proveer un control de la fisuración equivalente colocando armadura de confinamiento.

D.5.2.7. El factor de modificación para **anclajes incorporados al hormigón endurecido**, diseñados para hormigón no fisurado de acuerdo con el artículo D 5.2.6., sin armadura suplementaria para controlar el hendidamiento, se debe adoptar :

$$\psi_{cp,N} = 1,0 \quad \text{si} \quad c_{a,min} \geq c_{ac} \quad (\text{D-12})$$

$$\psi_{cp,N} = \frac{c_{a,min}}{c_{ac}} \geq \frac{1,5 h_{ef}}{c_{ac}} \quad \text{si} \quad c_{a,min} < c_{ac} \quad (\text{D-13})$$

donde la distancia crítica, c_{ac} , se define en el artículo D.8.6.

Para todos los demás casos, incluyendo los anclajes hormigonados in situ, el factor $\psi_{cp,N}$ se debe adoptar igual a **1,0**.

D.5.2.8. Si en la cabeza del anclaje se coloca una placa o arandela adicional, estará permitido calcular el área proyectada de la superficie de falla, proyectando la superficie de falla hacia afuera **1,5 h_{ef}** a partir del perímetro efectivo de la placa o arandela. El perímetro efectivo deberá ser igual o menor que el valor en una sección proyectada hacia afuera más el espesor de la arandela o de la placa medido a partir del borde exterior de la cabeza del anclaje.

D.5.3. Resistencia al arrancamiento de un anclaje a tracción

D.5.3.1. La **resistencia nominal al arrancamiento N_{pn} de un anclaje a tracción** deberá ser igual o menor que:

$$N_{pn} = \psi_{c,p} N_p \quad (\text{D-14})$$

donde $\psi_{c,p}$ se define en el artículo D 5.3.6.

D.5.3.2. Para los anclajes de expansión y rebajados, incorporados al hormigón endurecido, los valores de N_p se deberán basar en el percentil 5 % de los resultados de ensayos realizados y evaluados de acuerdo con el documento de la referencia D.26. No estará permitido calcular la resistencia al arrancamiento del anclaje traccionado.

D.5.3.3. La **resistencia al arrancamiento por tracción de un solo perno o bulón con cabeza** se podrá evaluar utilizando el artículo D.5.3.4. La resistencia al arrancamiento por tracción de un solo bulón en J o en L se podrá evaluar utilizando el artículo D.5.3.5. Alternativamente, estará permitido utilizar valores de N_p basados en el percentil 5 % de los ensayos realizados y evaluados de acuerdo con los procedimientos dados en el documento de la referencia D.26., pero sin el beneficio de la fricción.

D.5.3.4. La **resistencia al arrancamiento por tracción de un solo perno o bulón con cabeza, N_p** , a utilizar en la expresión (D-14) deberá ser igual o menor que:

$$N_p = 8 A_{brg} f'_c \quad (\text{D-15})$$

D.5.3.5. La **resistencia al arrancamiento por tracción de un solo bulón con gancho, N_p** , a utilizar en la expresión (D-14) deberá ser igual o menor que:

$$N_p = 0,9 f'_c e_h d_o \quad (\text{D-16})$$

siendo:

$$3 d_o \leq e_h \leq 4,5 d_o$$

D.5.3.6. Para un anclaje ubicado en una región de un elemento de hormigón, donde el análisis indique que **no hay fisuración** ($f_t < f_r$) a **niveles de carga de servicio**, se podrá utilizar el siguiente factor de modificación:

$$\psi_{c,P} = 1,4$$

Caso contrario, el factor $\psi_{c,P}$ se deberá considerar igual a 1,0.

D.5.4. Resistencia al descascaramiento del recubrimiento lateral del hormigón de un anclaje con cabeza traccionada

D.5.4.1. Para un **único anclaje con cabeza con empotramiento profundo próximo a un borde** ($c_{a1} < 0,4 h_{ef}$), la resistencia nominal al descascaramiento del recubrimiento lateral, N_{sb} , deberá ser igual o menor que:

$$N_{sb} = 13,3 c_{a1} \sqrt{A_{brg}} \sqrt{f'_c} \quad (D-17)$$

Si el único anclaje con cabeza está ubicado a una distancia perpendicular c_{a2} menor que $3c_{a1}$ a partir de un borde, el valor de N_{sb} se deberá multiplicar por el factor $(1 + c_{a2}/c_{a1})/4$ donde $1 \leq c_{a2}/c_{a1} \leq 3$.

D.5.4.2. Para **anclajes múltiples con cabeza y un empotramiento profundo**, ubicados en las cercanías de un borde ($c_{a1} < 0,4h_{ef}$), con una separación entre anclajes menor que $6 c_{a1}$, la resistencia nominal del grupo de anclajes para una falla por descascaramiento lateral, N_{sbg} , deberá ser igual o menor que:

$$N_{sbg} = \left(1 + \frac{s}{6 c_{a1}} \right) \quad (D-18)$$

siendo:

s la separación de los anclajes exteriores a lo largo del borde en el grupo.

N_{sb} la resistencia al descascaramiento del recubrimiento lateral de un único anclaje, que se obtiene de la expresión (D-17) sin modificación por distancia perpendicular al borde.

D.6. REQUISITOS DE DISEÑO PARA CARGAS DE CORTE

D.6.1. Resistencia del acero de los anclajes al corte

D.6.1.1. La resistencia nominal al corte de un anclaje controlada por el acero V_{sa} , se deberá evaluar mediante cálculos basados en las propiedades del material del anclaje y sus dimensiones físicas.

D.6.1.2. La resistencia nominal al corte de un anclaje o grupo de anclajes, V_{sa} , deberá ser igual o menor que lo indicado en los ítems (a) a (c):

(a) para **pernos con cabeza hormigonados in situ**:

$$V_{sa} = n A_{se} f_{uta} \quad (D-19)$$

donde n es el número de anclajes en el grupo y f_{uta} se debe adoptar igual o menor que el menor valor entre $1,9 f_{ya}$ y **875 MPa**.

(b) para **bulones con cabeza y bulones con gancho hormigonados in situ** y para anclajes incorporados al hormigón endurecido, en los cuales las camisas no se extiendan a través del plano de corte:

$$V_{sa} = n 0,6 A_{se} f_{uta} \quad (D-20)$$

donde n es el número de anclajes en el grupo y f_{uta} se debe adoptar igual o menor que el menor valor entre $1,9 f_{ya}$ y **875 MPa**.

(c) para **anclajes incorporados al hormigón endurecido**, en los cuales las camisas se extiendan a través del plano de corte, el valor de V_{sa} se debe determinar en función de los resultados de ensayos realizados y evaluados de acuerdo con el documento de la referencia D.26.
En forma alternativa se puede utilizar la expresión (D-20).

D.6.1.3. Si se utilizan anclajes con asientos de mortero colocado en capas, las resistencias nominales especificadas en el artículo D.6.1.2 se deberán multiplicar por un factor igual a **0,80**.

D.6.2. Resistencia al desprendimiento por corte del hormigón de un anclaje

D.6.2.1. La **resistencia nominal al desprendimiento** por corte del hormigón, V_{cb} o V_{cbg} , de un único anclaje o grupo de anclajes deberá ser igual o menor que:

(a) para **esfuerzo de corte perpendicular al borde**, en un **único anclaje**:

$$V_{cb} = \frac{A_{Vc}}{A_{Vco}} \psi_{ed,V} \psi_{c,V} V_b \quad (D-21)$$

(b) para **esfuerzo de corte perpendicular al borde**, en un **grupo de anclajes**:

$$V_{cbg} = \frac{A_{Vc}}{A_{Vco}} \psi_{ec,V} \psi_{ed,V} \psi_{c,V} V_b \quad (D-22)$$

- (c) para **esfuerzo de corte paralelo a un borde**, se podrá considerar que el valor de V_{cb} o V_{cbg} es el doble del valor del esfuerzo de corte determinado mediante las expresiones (D-21) o (D-22), respectivamente, asumiendo que el esfuerzo de corte actúa perpendicularmente al borde y considerando $\psi_{ed,v}$ igual a **1,0**.
- (d) para **anclajes ubicados en una esquina**, la resistencia nominal al desprendimiento del hormigón limitante se deberá determinar para cada borde, y se deberá utilizar el valor mínimo.

siendo:

$\psi_{ec,v}$, $\psi_{ed,v}$ y $\psi_{c,v}$ los factores definidos en los artículos D.6.2.5., D.6.2.6. y D.6.2.7., respectivamente.

V_b el valor de la **resistencia básica al desprendimiento del hormigón para un único anclaje**.

A_{Vc} el **área proyectada de la superficie de falla en la cara lateral del elemento de hormigón** entre sus bordes, ya se trate de un único anclaje o de un grupo de anclajes. Esta área se podrá considerar como la base de una semipirámide trunca proyectada en la cara lateral del elemento donde la parte superior de la semipirámide está dada por el eje de la fila de anclajes seleccionada como crítica. El valor de c_{a1} se deberá adoptar como la distancia entre el borde y este eje. El valor de A_{Vc} no deberá ser mayor que nA_{Vco} , donde n es el número de anclajes en el grupo.

A_{Vco} el área proyectada para un único anclaje en un elemento de gran altura, con una distancia a los bordes igual o mayor que **1,5 c_{a1}** en la dirección perpendicular al esfuerzo de corte. Este área se podrá determinar como la base de una semipirámide con una longitud del lado paralelo al borde igual a **3 c_{a1}** y una profundidad igual a **1,5 c_{a1}** :

$$A_{Vco} = 4,5 (c_{a1})^2 \quad (D-23)$$

Si los anclajes están ubicados a diferentes distancias del borde y están soldados al dispositivo de fijación de manera de distribuir el esfuerzo a todos los anclajes, se podrá evaluar la resistencia en base a la distancia a la fila de anclajes más alejada del borde. En este caso, el valor de c_{a1} se podrá expresar como la distancia entre el borde y el eje de la fila de anclajes más alejada que se selecciona como crítica, y se asumirá que todo el corte es soportado exclusivamente por esta fila crítica de anclajes.

D.6.2.2. La **resistencia básica al desprendimiento por corte del hormigón V_b** , de un único anclaje en hormigón fisurado deberá ser igual o menor que:

$$V_b = 0,6 \left(\frac{\ell_e}{d_0} \right)^{0,2} \sqrt{d_0} \sqrt{f'_c} (c_{a1})^{1,5} \quad (D-24)$$

siendo:

ℓ_e la longitud del apoyo de la carga del anclaje para corte.

$\ell_e = h_{ef}$ para anclajes con rigidez constante en la totalidad de la longitud empotrada, tales como pernos con cabeza o anclajes incorporados al hormigón endurecido con camisa tubular en la totalidad de la longitud de empotramiento.

$\ell_e = 2d_o$ para anclajes de expansión de torque controlado con camisa distanciadora, separada de la camisa de expansión.

En ningún caso ℓ_e deberá ser mayor de $8 d_o$.

D.6.2.3. Para **pernos con cabeza, bulones con cabeza o bulones con gancho, hormigonados in situ**, que están continuamente soldados a dispositivos de fijación de acero con un espesor mínimo igual al mayor valor entre 10 mm o la mitad del diámetro del anclaje, la **resistencia básica al desprendimiento por corte del hormigón V_b** , de un único anclaje en hormigón fisurado, deberá ser igual o menor que:

$$V_b = 0,7 \left(\frac{\ell_e}{d_o} \right)^{0,2} \sqrt{d_o} \sqrt{f'_c} (c_{a1})^{1,5} \quad (D-25)$$

donde ℓ_e se define en el artículo D.6.2.2.

siempre que:

- para grupos de anclajes, la resistencia se determine en base a la resistencia de la fila de anclajes más alejada del borde;
- la separación s entre centros de los anclajes sea igual o mayor que 65 mm; y
- se coloque armadura suplementaria en las esquinas si $c_{a2} \leq 1,5 h_{ef}$

D.6.2.4. Cuando los anclajes estén afectados por tres o más bordes, el valor de c_{a1} utilizado en las expresiones (D-23) hasta (D-28) inclusive deberá ser igual o menor que el mayor valor obtenido entre $c_{a2} / 1,5$ en cualquier dirección, $h_a / 1,5$ y $1/3$ de la máxima separación entre los anclajes que forman el grupo.

D.6.2.5. El factor **de modificación para grupos de anclajes con excentricidad de la carga** será:

$$\psi_{ec,v} = \frac{1}{1 + \frac{2e'_v}{3c_{a1}}} \leq 1 \quad (D-26)$$

Si la carga sobre un grupo de anclajes es tal que sólo algunos de los anclajes están solicitados a corte en la misma dirección, en la determinación de la excentricidad e'_v a utilizar en la expresión (D-26) y para el cálculo de V_{cbg} en la expresión (D-22), sólo se deben considerar aquellos anclajes solicitados a corte en la misma dirección.

D.6.2.6. El *factor de modificación para los efectos de borde* es:

$$\psi_{ed,v} = 1,0 \quad (D-27)$$

siempre que $c_{a2} \geq 1,5c_{a1}$

$$\psi_{ed,v} = 1 + 0,3 \frac{c_{a2}}{1,5 c_{a1}} \quad (D-28)$$

siempre que $c_{a2} < 1,5 c_{a1}$

D.6.2.7. Para los anclajes ubicados en una región de un elemento de hormigón donde el análisis indique que *no hay fisuración* ($f_t < f_r$) bajo cargas de servicio, se podrá utilizar el siguiente factor de modificación:

$$\psi_{c,v} = 1,4$$

Para los anclajes ubicados en una región de un elemento de hormigón donde el análisis indique que *hay fisuración a niveles de carga de servicio*, se podrán utilizar los siguientes factores de modificación:

$\psi_{c,v} = 1,0$ para anclajes en hormigón fisurado sin armadura suplementaria, o con armadura de borde menor que una barra o alambre $d_b = 12 \text{ mm}$;

$\psi_{c,v} = 1,2$ para anclajes en hormigón fisurado con armadura suplementaria consistente en una barra o alambre con $d_b \geq 12 \text{ mm}$ entre el anclaje y el borde; y

$\psi_{c,v} = 1,4$ para anclajes en hormigón fisurado con armadura suplementaria consistente en una barra o alambre con $d_b \geq 12 \text{ mm}$ entre el anclaje y el borde, y con la armadura suplementaria envuelta por estribos separados, como máximo, 100 mm .

D.6.3. Resistencia al arrancamiento por corte del hormigón de un anclaje

D.6.3.1. La *resistencia nominal al arrancamiento del hormigón*, V_{cp} o V_{cpg} , deberá ser igual o menor que:

a) para un único anclaje

$$V_{cp} = k_{cp} N_{cb} \quad (D-29)$$

b) para un grupo de anclajes

$$V_{cpg} = k_{cp} N_{cbg} \quad (D-30)$$

siendo:

$$k_{cp} = 1,0 \quad \text{para} \quad h_{ef} < 65 \text{ mm y}$$

$$k_{cp} = 2,0 \quad \text{para} \quad h_{ef} \geq 65 \text{ mm.}$$

Los valores de N_{cb} y N_{cbg} se deberán determinar utilizando las expresiones (D-4) y (D-5) respectivamente.

D.7. INTERACCIÓN DE LOS ESFUERZOS DE TRACCIÓN Y CORTE

Los **anclajes o grupos de anclajes solicitados tanto a corte como a carga axial** se deberán diseñar para satisfacer los requisitos de los artículos D.7.1 a D.7.3, excepto que se diseñen de acuerdo con el artículo D.4.3. El valor de ϕN_n será el especificado en el artículo D.4.1.2. El valor de ϕV_n será el especificado en el artículo D.4.1.2.

D.7.1. Cuando $V_{ua} \leq 0,2\phi V_n$ se podrá considerar la totalidad de la resistencia a tracción:
 $\phi N_n \geq N_{ua}$.

D.7.2. Cuando $N_{ua} \leq 0,2\phi N_n$ se podrá considerar la totalidad de la resistencia al corte:
 $\phi V_n \geq V_{ua}$.

D.7.3. Cuando $V_{ua} > 0,2\phi V_n$ y $N_{ua} > 0,2\phi N_n$:

$$\frac{N_{ua}}{\phi N_n} + \frac{V_{ua}}{\phi V_n} \leq 1,2 \quad \text{(D-31)}$$

D.8. DISTANCIAS A LOS BORDES, SEPARACIONES Y ESPESORES REQUERIDOS PARA IMPEDIR LA FALLA POR HENDIMIENTO

Tanto las separaciones mínimas y las distancias a los bordes para los anclajes como los espesores mínimos de los elementos deberán verificar las especificaciones de los artículos D.8.1 a D.8.6, a menos que se disponga armadura suplementaria para controlar el hendimiento. Se podrán utilizar **valores menores** siempre que hayan sido obtenidos de ensayos específicos realizados de acuerdo con las prescripciones del documento "**Estado del arte de los anclajes en hormigón**" (ver la referencia D.25.).

D.8.1. La **mínima separación entre centros de anclajes** deberá ser $4d_o$ para anclajes hormigonados in situ, no sometidos a torque, y $6d_o$ para anclajes hormigonados in situ sometidos a torque y para anclajes incorporados al hormigón endurecido, excepto que se determine de acuerdo con el artículo D.8.4.

D.8.2. Las **distancias mínimas a los bordes, para los anclajes con cabeza hormigonados in situ**, que no serán sometidos a torque, se deberán establecer en función de los requisitos de recubrimiento mínimo especificados en el artículo 7.7; excepto que se determinen de acuerdo con el artículo D.8.4. Para los anclajes con cabeza, hormigonados in situ, que serán sometidos a torque, las distancias mínimas a los bordes deberán ser $6d_o$.

D.8.3. Las *distancias mínimas a los bordes para los anclajes incorporados al hormigón endurecido*, excepto que se determinen de acuerdo con el artículo D.8.4., se deberán establecer en base al mayor valor entre los requisitos de recubrimiento mínimo del hormigón, dados en el artículo 7.7., y los requisitos de distancia mínima al borde para los productos según lo determinado por ensayos de acuerdo con el documento de la referencia D.26., y no deberán ser menores que **2 veces** el tamaño máximo nominal del agregado grueso. En ausencia de datos de ensayos específicos para el producto, de acuerdo con el mencionado documento, la distancia mínima al borde deberá ser igual o mayor que:

- Anclajes rebajados **6 d_o**
- Anclajes de torque controlado **8 d_o**
- Anclajes de desplazamiento controlado **10 d_o**

D.8.4. Para los anclajes en los cuales la incorporación al hormigón no ocasione un esfuerzo de hendimiento y que permanecerán sin torque, si la distancia al borde o la separación son menores que los valores especificados en los artículos D.8.1 a D.8.3., los cálculos se deberán realizar reemplazando d_o por un valor menor, d'_o , que satisfaga los requisitos de los artículos D.8.1 a D.8.3. Los esfuerzos calculados aplicados al anclaje estarán limitados a los valores correspondientes a un anclaje con un diámetro de d'_o .

D.8.5. El valor de h_{ef} para un anclaje de expansión o rebajado incorporado al hormigón endurecido, deberá ser igual o menor que el mayor valor obtenido entre **2/3 del espesor del elemento y el espesor del elemento menos 100 mm.**

D.8.6. La distancia crítica al borde, c_{ac} , deberá ser igual o mayor que:

- Anclajes rebajados **2,5 h_{ef}**
- Anclajes de torque controlado **4 h_{ef}**
- Anclajes de desplazamiento controlado **4 h_{ef}**

a menos que se determine mediante ensayos de tracción de acuerdo con el documento de la referencia D.26.

D.8.7. Los planos y otras especificaciones técnicas del proyecto deberán especificar la ubicación o disposición de los anclajes con una distancia mínima a los bordes que respete el valor asignado a esa distancia en el diseño.

D.9. INCORPORACIÓN AL HORMIGÓN DE LOS ANCLAJES

D.9.1. Los anclajes se deberán incorporar al hormigón de acuerdo con los planos y especificaciones técnicas del Proyecto Estructural.

ANEXO I

SOLDADURA DE BARRAS DE ACERO PARA ARMADURAS EN ESTRUCTURAS DE HORMIGÓN

ÍNDICE

CAPÍTULO 1.	REQUERIMIENTOS GENERALES	1
I.1.1.	CAMPO DE VALIDEZ	1
I.1.2.	MATERIALES	1
I.1.2.1.	Acero Estructural	1
I.1.2.1.1	Normas Aplicables	1
I.1.2.2.	Metal de Aporte	2
I.1.3.	PROCESOS DE SOLDADURA APLICABLES	2
I.1.4.	REQUERIMIENTOS Y SELECCIÓN DE MATERIAL DE APORTE	2
I.1.4.1	Selección por igualación	3
I.1.4.2	Otras combinaciones de material base y aporte	3
I.1.4.3	Requerimientos para los consumibles y electrodos de soldadura	3
I.1.5.	DISEÑO GEOMÉTRICO DE UNIONES SOLDADAS	7
I.1.5.1.	Junta a tope directa	7
I.1.5.2.	Junta a tope indirecta	7
I.1.5.3.	Junta de solape o yuxtaposición	7
I.1.5.4.	Otros diseños de junta	7
CAPÍTULO 2.	DISEÑO DE UNIONES SOLDADAS	
I.2.1.	CAPACIDAD DE CARGA ADMISIBLE	15
I.2.1.1	Capacidad de carga admisible en las uniones soldadas	15
I.2.1.1.1	Uniones soldadas a tope directas con juntas de penetración completa (JPC)	15
I.2.1.1.2	Uniones soldadas con juntas de filete, juntas acampanadas simples y en V	15
I.2.1.2	Áreas, tamaños y largos efectivos de las soldaduras	15
I.2.1.2.1	Soldadura a tope directa con JPC	15
I.2.1.2.2	Soldaduras con juntas acampanadas simples y acampanadas en V	15
I.2.1.2.3	Soldadura de filete	18
CAPÍTULO 3.	ESPECIFICACIÓN DE PROCEDIMIENTO DE SOLDADURA	19
I.3.1.	CAMPO DE VALIDEZ	19
I.3.2	REQUERIMIENTOS PARA LA ELABORACIÓN DE UNA EPS.	19
CAPÍTULO 4.	CALIFICACIÓN DE PROCEDIMIENTOS (EPS) Y SOLDADORES	21

I.4.1.	REQUERIMIENTOS GENERALES	21
I.4.2.	ESPECIFICACIÓN DE PROCEDIMIENTO DE SOLDADURA (EPS)	21
I.4.2.1.	Preparación de la EPS y del registro de calificación de procedimiento (RCP)	21
I.4.2.2.	Variables esenciales	21
I.4.2.3.	Métodos de ensayo	21
I.4.2.4.	Posiciones de soldadura para los ensayos	21
I.4.2.5.	Preparación, tipo y cantidad de ensayos de calificación de una EPS	25
I.4.2.5.1.	Probetas de soldadura para ensayos de tracción	25
I.4.2.5.2.	Probetas para macroataque	25
I.4.2.5.3.	Métodos de ensayo	25
I.4.2.5.4.	Criterio de aceptación para los ensayos de calificación de EPS	25
I.4.3.	CALIFICACIÓN DE HABILIDAD PARA SOLDADORES	28
I.4.3.1.	Variables esenciales	28
I.4.3.1.1.	Generales	28
I.4.3.2.	Posiciones de soldadura para los ensayos	28
I.4.3.3.	Preparación, tipo y cantidad de ensayos de calificación de habilidad del soldador	30
I.4.3.3.1.	Condiciones generales	30
I.4.3.3.2.	Probetas de soldadura para ensayos de calificación de soldador	30
I.4.3.3.3.	Probetas de tracción	30
I.4.3.3.4.	Probetas de macroataque	30
I.4.3.3.5.	Métodos de ensayo (tracción y macroataque)	32
I.4.3.3.6.	Ensayo de filete	32
I.4.3.3.7.	Criterio de aceptación para los ensayos de calificación de soldador	32
I.4.3.4.	Reensayo	32
CAPÍTULO 5.	FABRICACIÓN, INSPECCIÓN Y CONTROL DE CALIDAD	33
I.5.1.	REQUERIMIENTOS GENERALES	33
I.5.2.	DESVIACIONES PERMITIDAS EN EL MONTAJE O PRESENTACIÓN DE LAS UNIONES DE BARRAS UTILIZADAS PARA ARMADURAS EN ESTRUCTURAS DE HORMIGÓN	33
I.5.2.1.	Alineación	33
I.5.3.	CRITERIOS DE ACEPTACIÓN PARA LAS SOLDADURAS DE PRODUCCIÓN	34
I.5.4.	TAMAÑO DE LA SOLDADURA	34
I.5.5.	INSPECCIÓN RADIOGRÁFICA (RI)	34

CAPÍTULO 1. REQUERIMIENTOS GENERALES

I.1.1. CAMPO DE VALIDEZ

Este Anexo contiene los requerimientos mínimos para el diseño y ejecución de soldaduras de barras de acero para armaduras en estructuras de hormigón.

Dichos requerimientos están centrados en aspectos de diseño de las uniones soldadas para aceros estructurales en un todo de acuerdo con el Reglamento CIRSOC 201-2005, Reglamento Argentino de Estructuras de Hormigón del cual este Anexo I forma parte.

Este Anexo I abarca los requerimientos relacionados con la elaboración de la especificación de procedimientos de soldadura (EPS) y calificación de éstos así como la calificación de soldadores y operadores. Establece además los requisitos de calidad e inspección para la soldadura de barras de acero para armaduras de hormigón.

Este Anexo es aplicable a la soldadura de unión entre barras de acero para armadura en estructuras de hormigón, así como entre dichas barras de acero y otro elemento estructural de acero contemplado en el Reglamento CIRSOC 304 – 2007 Reglamento Argentino para la Soldadura de Estructuras en Acero.

I.1.2. MATERIALES

En general para cada Proyecto Estructural se deberán adoptar las especificaciones de materiales fijadas en las normas vigentes a la fecha de ejecución del Proyecto. Cuando la norma IRAM correspondiente no haya sido emitida o se encuentre en proceso de revisión se aplicarán normas de otros países aceptadas por IRAM o normas ISO para uso en armaduras para hormigón.

I.1.2.1. Acero estructural

I.1.2.1.1. Normas aplicables

Los materiales que se utilizan dentro de este Reglamento, deberán cumplir con alguna de las siguientes normas:

IRAM- IAS U 500-207	Barras de acero conformadas de dureza natural, soldables, para armadura en estructuras de hormigón.
IRAM- IAS U 500-502	Barras de acero laminadas en caliente, lisas y de sección circular para armadura en estructuras de hormigón.
IRAM- IAS U 500-528	Barras de acero conformadas de dureza natural, para armaduras en estructuras de hormigón

IRAM- IAS U500-503	Aceros al carbono de uso estructural.
IRAM- IAS U500-558	Perfiles ángulo de acero, de alas iguales, laminados en caliente.
IRAM- IAS U500-561	Perfiles Te de acero, laminados en caliente.

Cualquier combinación de estos aceros podrán ser soldados entre sí y a su vez podrán soldarse a cualquiera de los aceros contemplados en la edición vigente del Reglamento CIRSOC 304 -2007.

I.1.2.2. Metal de aporte

Los electrodos o materiales de aporte deberán cumplir con alguna de las siguientes normas:

IRAM-IAS U500-601	Soldadura por arco. Electrodo de acero al carbono revestidos
IRAM-IAS U500-127	Soldadura por arco. Electrodo de baja aleación revestidos
IRAM-IAS U500-166	Soldadura. Alambres y varillas de acero al carbono para procesos de soldadura eléctrica con protección gaseosa
IRAM-IAS U500-232	Soldadura. Alambres y varillas de acero al carbono y de baja aleación para procesos de soldadura eléctrica con protección gaseosa
IRAM-IAS U500-233	Soldadura. Alambres tubulares de acero al carbono
IRAM-IAS U500-234	Soldadura. Alambres tubulares de acero de baja aleación

I.1.3. PROCESOS DE SOLDADURA APLICABLES

Este Anexo permite la aplicación de los siguientes procesos de soldadura por arco eléctrico:

- (a) Soldadura por arco con electrodo revestido (SMAW)
- (b) Soldadura por arco eléctrico con protección gaseosa (semiautomática alambre macizo), GMAW
- (c) Soldadura por arco con alambre tubular (semiautomática alambre tubular), con o sin protección gaseosa. (FCAW)
- (d) Para los procesos (b) y (c) deberán ser utilizadas únicamente máquinas de soldar con fuente de poder de tensión constante.

I.1.4. REQUERIMIENTOS Y SELECCIÓN DEL MATERIAL DE APORTE

I.1.4.1. Selección por igualación

En la Tabla I.1.1 se indican las diferentes combinaciones de materiales de aporte, bajo el criterio de igualación de resistencia con el material base, correspondientes a los procesos de soldadura aplicables según el artículo I.1.3 en barras de acero para armadura en estructuras de hormigón, con requisitos de soldabilidad, de acuerdo con las normas IRAM- IAS U500-502, U 500- 207.

Por su parte la Tabla I.1.2 indica las diferentes combinaciones de materiales de aporte, bajo el criterio de igualación de resistencia con el material base, correspondientes a los procesos de soldadura aplicables según el artículo I.1.3 en barras de acero lisas o conformadas, sin requisitos de soldabilidad, para armaduras en estructuras de hormigón, de acuerdo con las normas IRAM- IAS U 500-502, U 500-528 y U 500-503 (con y sin requisitos de soldabilidad)

I.1.4.2. Otras combinaciones de material base y aporte

Se podrán utilizar otras combinaciones diferentes a las indicadas en las Tablas I.1.1 y I.1.2, pero las mismas deberán ser establecidas en las especificaciones de contrato y desarrolladas con procedimientos de soldadura calificados de acuerdo con el Capítulo 4 de este Anexo I. Cuando los materiales base a ser soldados presenten resistencia disímil, el material de aporte a ser seleccionado deberá tener una resistencia igual o mayor que el material base de menor resistencia.

I.1.4.3. Requerimientos para los consumibles y electrodos de soldadura

Todos los consumibles y electrodos para la soldadura, especificados el artículo I.1.4 deberán cumplir con lo indicado en el Capítulo 5, artículo 5.3 del Reglamento CIRSOC 304 - 2007.

Tabla I.1.1

Selección del metal de aporte para la soldadura de barras de acero para armaduras de estructuras de hormigón, con requisitos de soldabilidad.

Requerimientos del metal base (1)			Requerimientos del metal de aporte (2)		
Designación de la barra	Límite de fluencia característico	Resistencia a la tracción característica	Proceso	Especificación del metal de aporte	Clasificación del metal de aporte
	MPa	MPa			
AL 220 S	220	340	Soldadura manual	IRAM-IAS U 500-601 (AWS A5.1)	E5115, E5116, E5118 (E7015, E7016, E7018)
				IRAM-IAS U 500-127 (AWS A5.5)	E4815-X, E4816-X, E4818-X (E7015-X, E7016-X, E7018-X)
			Soldadura semi-automática alambre macizo	IRAM-IAS U 500-166 (AWS A5.18) AWS A5.28	E50S-X (ER70S-X, E70C-XC, E70C-XM, excepto -GS) ER70S-XXX, E70C-XXX
		Soldadura semi-automática alambre tubular	AWS A5.20 AWS A5.29	E7XT-X, E7XT-XM (excepto-2, -3, -10, -G, -S, -GS, -13, -14) E7XTX-X, E7XTX-XM	
ADN 420 S	420	500	Soldadura manual	IRAM-IAS U 500-127 (AWS A5.5)	E5515-X, E5516-X, E5518-X (E8015-X, E8016-X, E8018-X) (preferente – C3)
			Soldadura semi-automática alambre macizo	AWS A5.28	ER80S-X, ER80S-XM
			Soldadura semi-automática alambre tubular	AWS A5.29	E8XTX-X, E8XTX-XM

NOTAS:

- (1) Cuando no se disponga de las normas IRAM correspondientes y hasta tanto no se realice el estudio de las mismas, se podrán emplear para la elaboración de una EPS otras normas reconocidas por IRAM para los materiales de la Tabla A.1.2. Esta alternativa deberá ser aprobada por el Ingeniero responsable y tener el acuerdo contractual correspondiente.
- (2) Los materiales de aporte correspondientes a los grupos de aleación B3, B3L, B4L, B5, B5L, B6, B6L, B7, B7L, B8, B8L y B9 no pueden ser aplicados para una EPS realizada según el Capítulo 3 de este Anexo I.

Tabla I.1.2 Selección del metal de aporte para la soldadura de barras de acero para armaduras de estructuras de hormigón, sin requisitos de soldabilidad.

Requerimientos del metal base (1) (2) (3)			Requerimientos del metal de aporte		
Grupo de Acero	Límite de fluencia	Resistencia a la tracción	Proceso	Especificación del metal de aporte	Clasificación del metal de aporte
	MPa	MPa			
I	≤350	≤500	Soldadura manual	IRAM-IAS U 500-601 (AWS A5.1) IRAM-IAS U 500-127 (AWS A5.5)	E51XX (E70XX) E48XX-X (E70XX-X)
			Soldadura semi-automática alambre macizo	IRAM-IAS U 500-166 (AWS A5.18) AWS A5.28	E50S-X (ER70S-X, E70C-XC, E70C-XM, excepto -GS) ER70S-XXX, E70C-XXX
			Soldadura semi-automática alambre tubular	AWS A5.20 AWS A5.29	E7XT-X, E7XT-XM E7XTX-X, E7XTX-XM
II	>350 ≤420	>500 ≤550	Soldadura manual	IRAM-IAS U 500-601 (AWS A 5.1) IRAM-IAS U 500-127 (AWS A 5.5)	E51XX (E70XX) E48XX-X (E70XX-X)
			Soldadura semi-automática alambre macizo	IRAM-IAS U 500-166 (AWS A5.18) AWS A5.28	E50S-X (ER70S-X, E70C-XC, E70C-XM, excepto -GS) ER70S-XXX, E70C-XXX
			Soldadura semi-automática alambre tubular	AWS A5.20 AWS A5.29	E7XT-X, E7XT-XM E7XTX-X, E7XTX-XM

Tabla I.1.2. Selección del metal de aporte para la soldadura de barras de acero para armaduras de estructuras de hormigón, sin requisitos de soldabilidad. (continuación)

Requerimientos del metal base (1) (2) (3)			Requerimientos del metal de aporte		
Grupo de Acero	Límite de fluencia	Resistencia a la tracción	Proceso	Especificación del metal de aporte	Clasificación del metal de aporte
	MPa	MPa			
III	>420 ≤500	>550 ≤600	Soldadura manual	IRAM-IAS U 500-127 (AWS A5.5)	E55XX-X (E80XX-X) (3)
			Soldadura semi-automática alambre macizo	AWS A5.28	ER80S-XXX, E80C-XXX (3)
			Soldadura semi-automática alambre tubular	AWS A5.29	E8XTX-X, E8XTX-XM (3)

NOTAS:

(1) Cuando no se disponga de las normas IRAM correspondientes y hasta tanto no se realice el estudio de las mismas, se podrán emplear para la elaboración de una EPS otras normas reconocidas por IRAM para los materiales de la Tabla A.1.2. Esta alternativa deberá ser aprobada por el Ingeniero responsable y tener el acuerdo contractual correspondiente.

(2) Los materiales de aporte correspondientes a los grupos de aleación B3, B3L, B4L, B5, B5L, B6, B6L, B7, B7L, B8, B8L y B9 no pueden ser aplicados para una EPS realizada según el Capítulo 3 de este Anexo I.

(3) Válido sin requisitos de soldabilidad para aceros contemplados en las normas IRAM-IAS U500-502 y U500-528 y con y sin requisitos de soldabilidad para los aceros contemplados en la norma IRAM-IAS U500-503

I.1.5. DISEÑO GEOMÉTRICO DE UNIONES SOLDADAS

I.1.5.1. Junta a tope directa

Este diseño corresponde a una junta biselada de penetración completa (JPC) y se utilizará para la unión de una barra de acero a otra pudiendo aplicarse en todas las posiciones de soldadura. La Tabla I.1.3. y la Figura I.1.1 describen los requerimientos para estos diseños de junta.

I.1.5.2. Junta a tope indirecta

La unión a tope podrá ser realizada entre dos barras de acero utilizando un elemento de empalme en chapa de acero o un perfil en ángulo o L, aplicando la soldadura en diseños de junta acampanada simple o doble tal como se indica en la Figura I.1.2 (A, B).

I.1.5.3. Junta de solape o yuxtaposición

Las juntas de solape o yuxtaposición podrán ser directas o indirectas. La junta de solape directa se deberá realizar con las barras en contacto mediante diseños de juntas acampanadas en V, tal como se indica en la Figura I.1.3 (A). Las juntas de solape directas se podrán realizar como empalmes de yuxtaposición simples o dobles, soldados de un solo lado, siguiendo las indicaciones de la norma IRAM- IAS U 500-97-2003. En tanto las uniones de solape indirectas se realizarán con las barras separadas, utilizando un elemento de empalme en chapa de acero y diseño de junta acampanada simple tal como se indica en la Figura I.1.3 (B).

Otra forma permitida de unión soldada indirecta consiste en utilizar dos barras de empalme entre las barras a unir tal como se indica en la Figura I.1.3 (C).

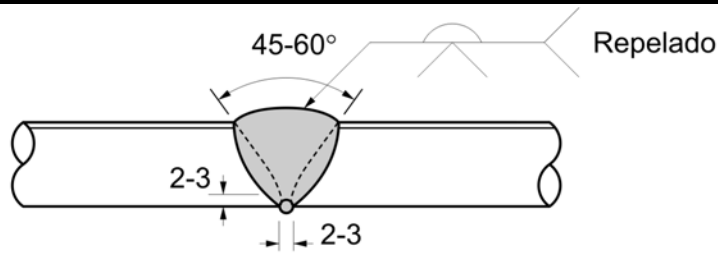
I.1.5.4. Otros diseños de junta

La unión a tope directa entre barras de diferentes diámetros se deberá resolver con un diseño de junta de transición, tal como se muestra en la Figura I.1.4.

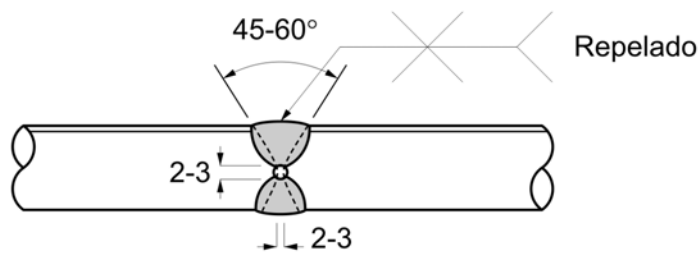
Los diseños de junta indicados en la figura I.1.5 podrán ser aplicados en uniones de barras con otros elementos estructurales no tubulares comprendidos en el Reglamento CIRSOC 304 – 2007 así como en anclajes, chapas base o insertos.

Tabla I.1.3. Requerimientos para juntas a tope directas de penetración completa (JPC)

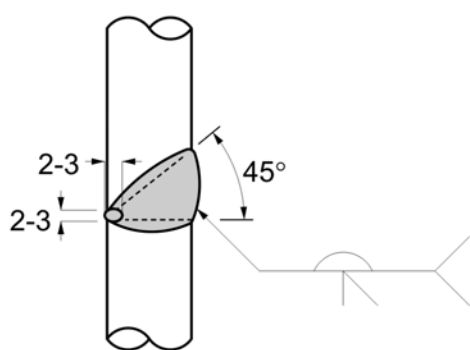
Requerimientos para juntas de penetración completa (JPC) en uniones a tope directas		
Orientación de la barra	Tipo de JPC recomendada	Figura A.1.1
Horizontal	V	A
	X	B
Vertical	1/2 V	C
	K	D



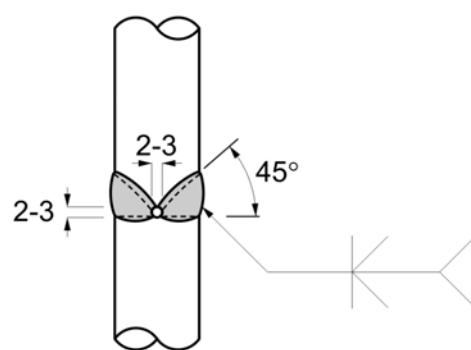
(A) Junta con bisel en V



(B) Junta con bisel en X



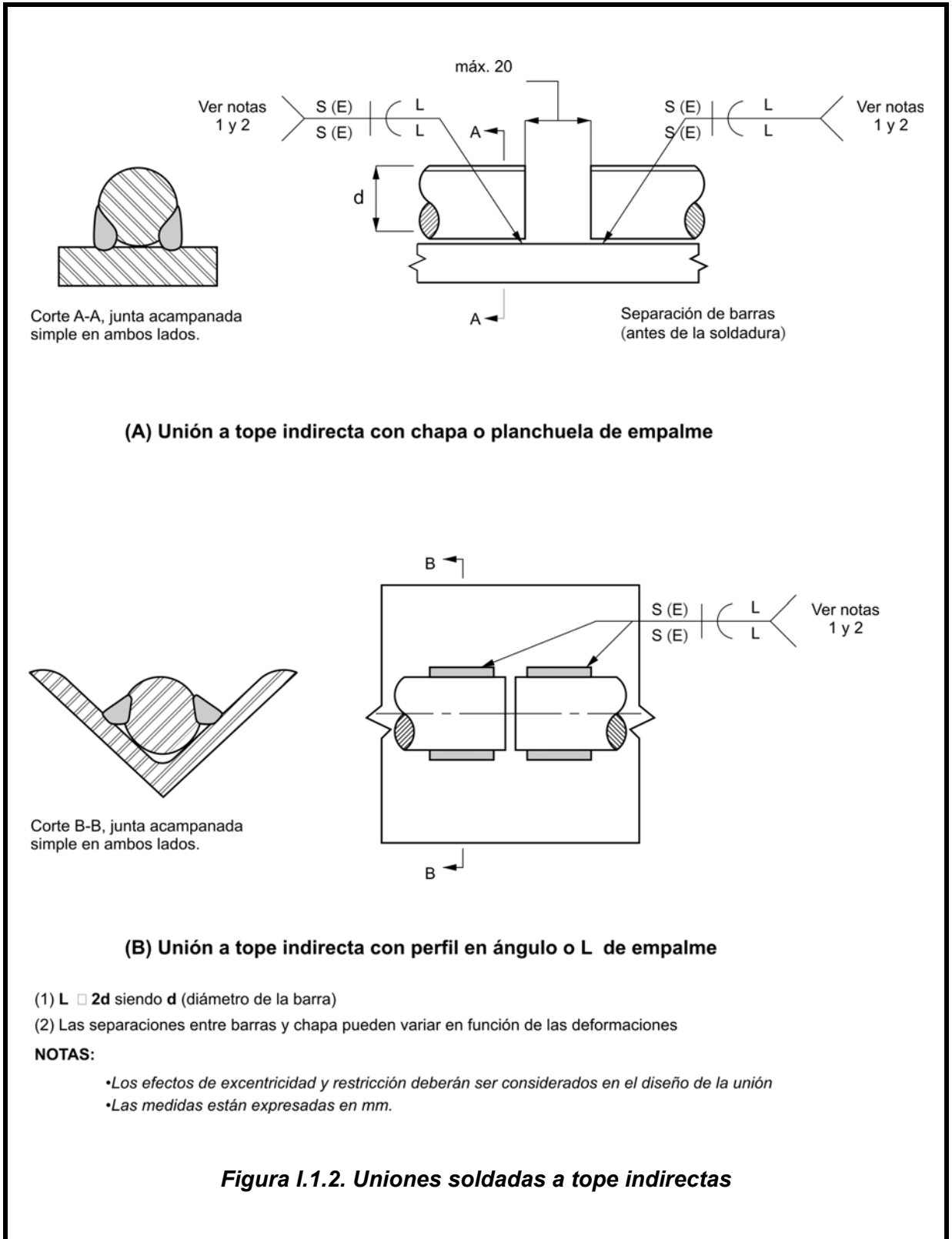
(C) Junta con bisel en $\frac{1}{2}$ V

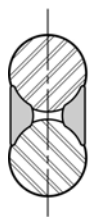


(D) Junta con bisel en K

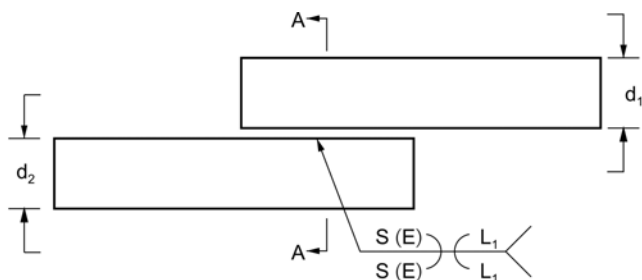
Nota:
Las medidas están expresadas en mm.

Figura I.1.1. Diseño de uniones a tope directas con JPC

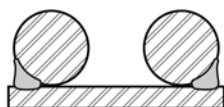




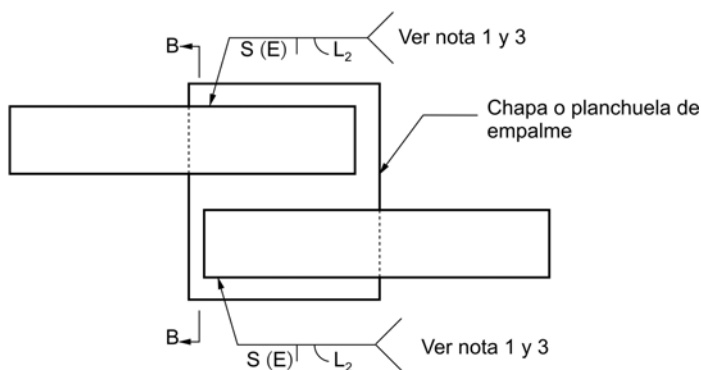
Corte A-A, junta acampanada en V de ambos lados.



(A) Unión de solape o yuxtaposición directa o con las barras en contacto



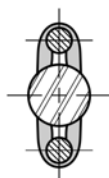
Corte B-B, junta acampanada simple de un solo lados



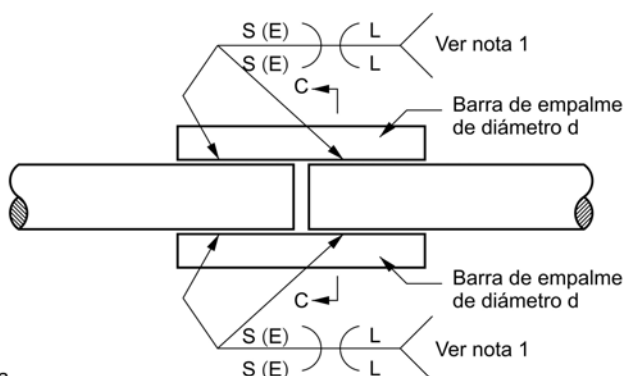
- (1) Los efectos de la excentricidad y la restricción deberán ser considerados en el diseño de la unión
- (2) $L_1 \geq 2 d_1$; $d_1 \leq d_2$
- (3) $L_2 \geq 2 d_1$; siendo d el diámetro de la barra

Nota: Las separaciones entre barras y chapa pueden variar en función de las deformaciones

(B) Unión de solape o yuxtaposición indirecta con barras separadas



Corte C-C, junta acampanada en V de ambos lados.
(1) $L \geq 2d$, siendo d el diámetro de la barra



(C) Unión con barras de empalme o unión de yuxtaposición doble

Figura I.1.3. Juntas de solape o yuxtaposición

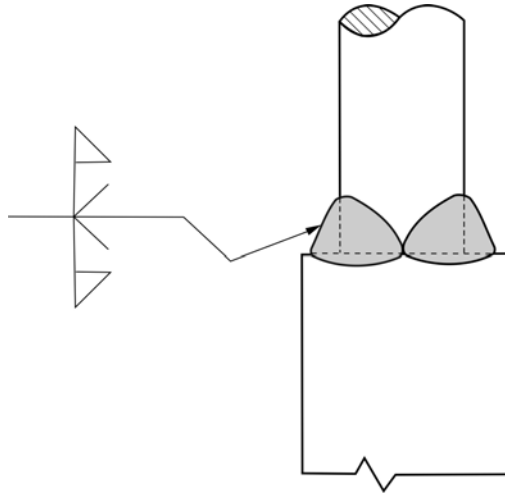
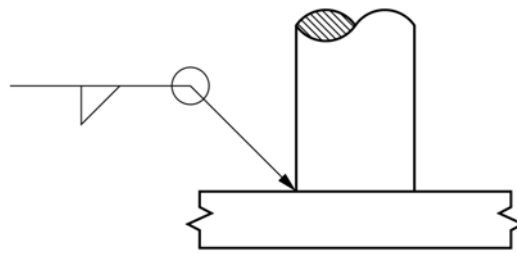
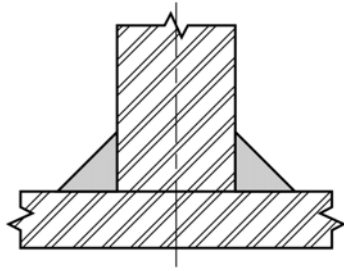
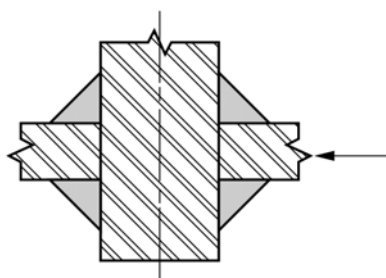


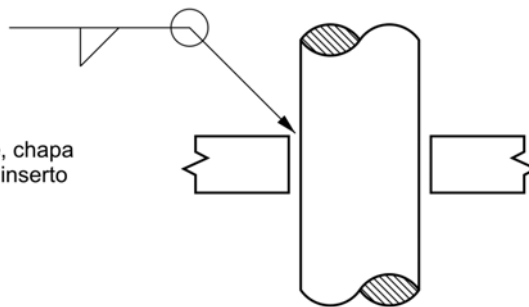
Figura I.1.4. Unión a tope directa con transición entre barras de diferente diámetro



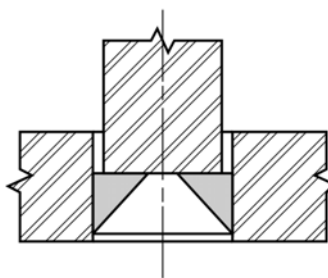
(A) Soldadura de filete exterior



Anclaje, chapa base o inserto

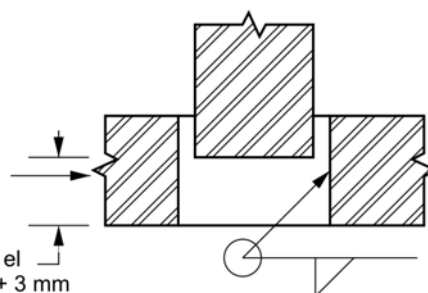


(B) Soldadura de filete exterior



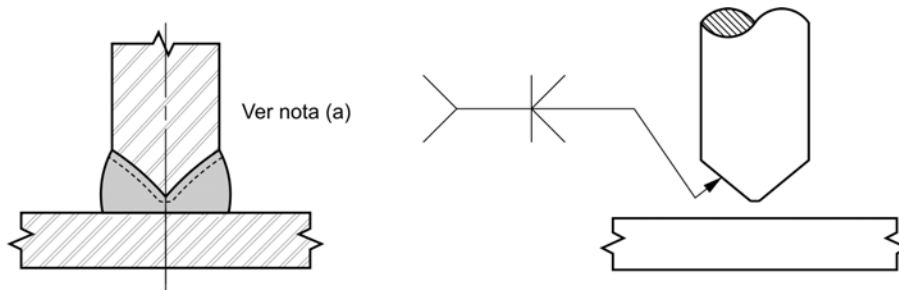
Anclaje, chapa base o inserto

Medida igual o menor que el tamaño o cateto del filete + 3 mm

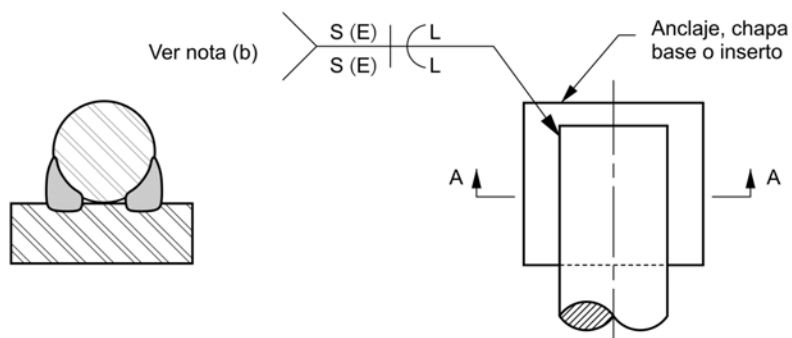


(C) Soldadura de filete interna

Figura I.1.5. Detalles de juntas para soldaduras de barras en anclajes, chapas bases o insertos



(D) Unión T - Soldadura con junta de penetración completa (JPC)



(E) Unión por yuxtaposición o solape en anclaje utilizando soldaduras con junta acampanada simple

- (a) Se requiere repelado para saneado de la raíz antes de soldar del otro lado de la junta. Para barras de diámetro menor o igual que 25 mm se recomienda aplicar un bisel en $\frac{1}{2} V$ y soldadura de respaldo.
- (b) $L \geq 2d$ siendo d el diámetro de la barra.

Figura I.1.5.2. Detalles de juntas para soldaduras de barras en anclajes, chapas bases o insertos (continuación)

CAPITULO 2. DISEÑO DE UNIONES SOLDADAS

I.2.1 CAPACIDAD DE CARGA ADMISIBLE

En todos aquellos elementos estructurales donde la unión soldada no ha sido diseñada para resistir cargas o acciones externas, (uniones no resistentes) no será necesaria la aplicación de este Capítulo.

La capacidad de carga de las uniones soldadas no deberá exceder las cargas admisibles calculadas según este Anexo I, aplicando el método convencional de diseño por tensión admisible (DTA o ASD) del Reglamento CIRSOC 304 - 2007, o las directivas de los Reglamentos CIRSOC 201 - 2005, que utilizan el método de diseño por factores de carga y resistencia (DFR o LRFD).

I.2.1.1. Capacidad de carga admisible en las uniones soldadas

I.2.1.1.1. Uniones soldadas a tope directas con juntas de penetración completa (JPC)

El criterio de selección del metal de aporte, por igualación de resistencia (tracción y fluencia), con diferentes combinaciones de material base (barras) está dado en las Tablas I.1.1.y I.1.2. Para combinaciones de material base perteneciente a diferentes grupos de acero para las barras indicadas en las Tablas I.1.1 y I.1.2 se seleccionará el metal de aporte que iguale al acero de menor resistencia en la unión.

En todos los casos, ya sea que la soldadura se realice desde un solo lado o de ambos, el tamaño de la misma será igual al espesor de los materiales base a unir, ver (la Figura I.2.1.). Por su parte la capacidad de carga admisible, según el método convencional DTA, deberá establecerse de acuerdo con la Tabla I.2.1 de tensiones admisibles en las soldaduras de barras.

I.2.1.1.2. Uniones soldadas con juntas de filete, juntas acampanadas simples y en V

El criterio de selección del metal de aporte, por igualación de resistencia (tracción y fluencia), con diferentes combinaciones de material base para uniones de filete en general, de solape o yuxtaposición directas e indirectas y para uniones a tope indirectas está dado en las Tablas I.1.1 y I.1.2. Por su parte la capacidad de carga admisible, según el método convencional DTA, deberá establecerse de acuerdo con la Tabla I.2.1 de tensiones admisibles en las soldaduras de barras.

I.2.1.2. Áreas, tamaños y largos efectivos de las soldaduras

I.2.1.2.1. Soldadura a tope directa con JPC

El área efectiva o sección resistente queda definida por la sección nominal de la barra de acero que será soldada, tal como se indica en la Figura I.1.1. Si se unen diferentes diámetros de barras el área corresponderá a la de menor diámetro.

I.2.1.2.2. Soldaduras con juntas acampanadas simples y acampanadas en V

El área efectiva o sección resistente quedará definida como el producto del largo efectivo

de la soldadura multiplicado por el tamaño efectivo de la misma tal como se indica en la Figura I.2.1.

El largo mínimo de la soldadura deberá ser igual o mayor que dos veces el diámetro de la barra de acero (d), para uniones de barras de igual diámetro, o dos veces el diámetro de la barra de menor diámetro, para uniones de barras con diámetros diferentes.

El tamaño efectivo de la soldadura (E), para un perfil de llenado de la junta como el indicado en la Figura I.2.1, deberá ser igual a $0,40R$ para juntas acampanadas simples, siendo R el radio de la barra de acero y para juntas acampanadas en V deberá ser igual a $0,60R$. En los casos de uniones con barras de diferentes diámetros, d , el radio a utilizar corresponderá a la barra de menor diámetro de la unión.

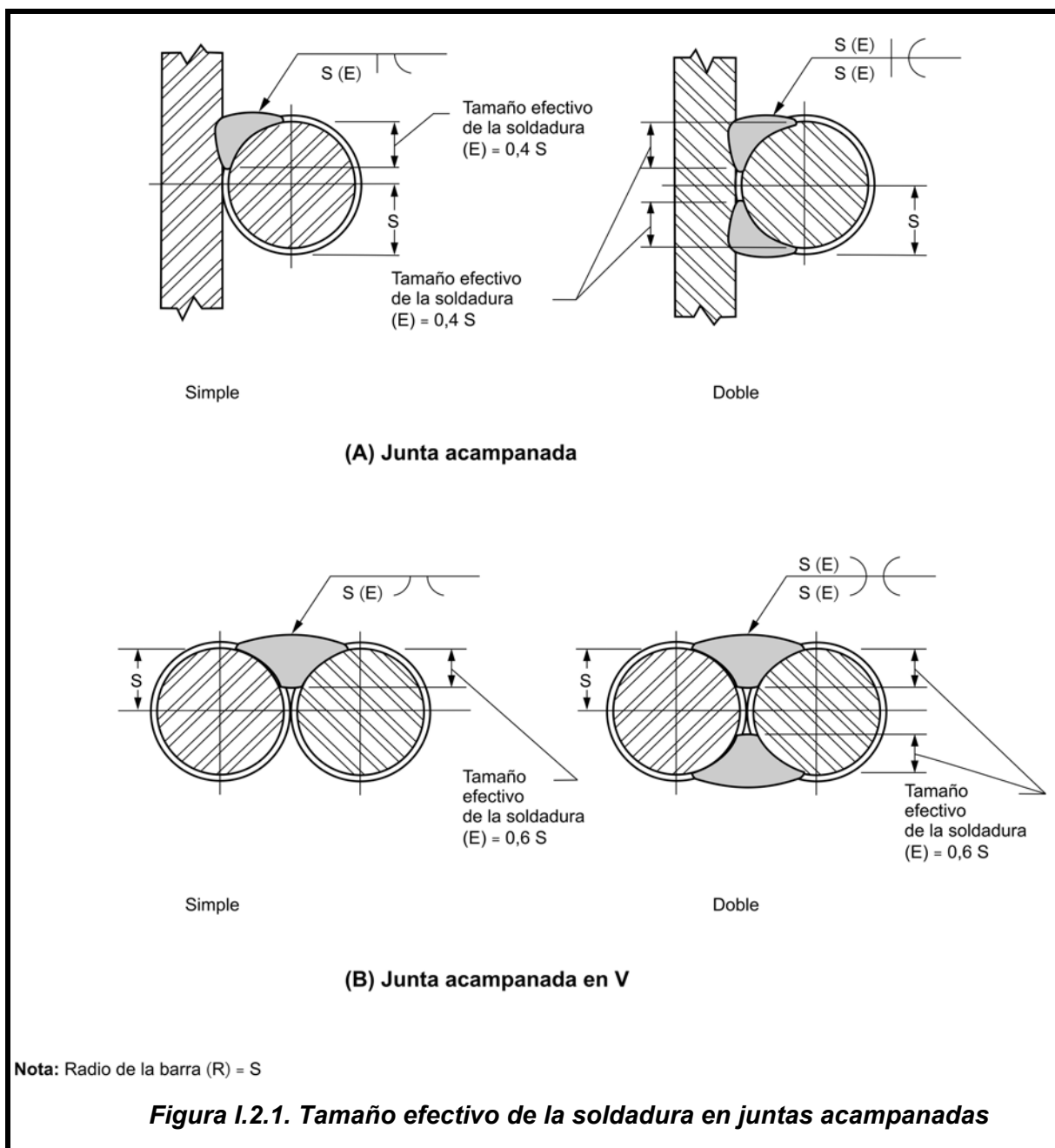


Tabla I.2.1 Tensiones Admisibles para el Diseño Convencional (DTA o ASD) en Cargas Estáticas de Uniones Soldadas de Barras de Acero para Armaduras en Estructuras de Hormigón

Tipo de unión soldada	Tipo de tensión aplicada	Tensiones admisibles	Nivel de resistencia requerido del metal de aporte ⁽¹⁾
Soldaduras a tope directas con junta de penetración completa, JPC	Tracción normal al área efectiva	Igual al metal base	Se debe usar un metal de aporte que iguale el nivel de resistencia del metal base.
	Compresión normal al área efectiva	Igual al metal base	Se debe usar un metal de aporte que iguale el nivel de resistencia del metal base o una clasificación 70 MPa en menos, compatible con el metal base.
	Corte sobre el área efectiva	0,30 × mínima resistencia a la tracción del metal de aporte de acuerdo con la clasificación de norma. La tensión de corte en el metal base será menor o igual que 0,40 × la tensión de fluencia del metal base	Se puede usar metal de aporte con un nivel de resistencia igual o menor al metal base.
Soldaduras con junta acampanada simple y en V	Compresión normal al área efectiva	Juntas no diseñadas como resistentes	0,50 × mínima resistencia a la tracción del metal de aporte de acuerdo con la clasificación de norma, pero menor o igual que 0,60 × la tensión de fluencia del metal base
		Juntas diseñadas como resistentes	Igual material base
	Corte sobre el área efectiva	0,30 × mínima resistencia a la tracción del metal de aporte de acuerdo con la clasificación de norma. La tensión de corte en el metal base será menor o igual que 0,40 × la tensión de fluencia del metal base	Se puede usar metal de aporte con un nivel de resistencia igual o menor que la del metal base.
	Tracción normal al área efectiva	0,30 × mínima resistencia a la tracción del metal de aporte de acuerdo con la clasificación de norma, pero menor o igual que 0,60 × la tensión de fluencia del metal base	
Soldadura de Filete	Corte en el área efectiva	0,30 × resistencia nominal a la tracción del metal de aporte	Se puede usar metal de aporte con un nivel de resistencia igual o menor que la del metal base.
Nota (1) Para aplicar el criterio de igualación de resistencia del metal de aporte con el metal base, ver las Tablas I.1.1 y I.1.2			

I.2.1.2.3. Soldadura de filete

El área efectiva de la soldadura de filete para barras de acero se define como el producto de la garganta efectiva multiplicada por el largo efectivo de la soldadura.

El largo efectivo de una soldadura de filete circular se medirá a lo largo del eje de la soldadura.

La garganta efectiva se calculará como la mínima distancia entre la raíz y la cara de la soldadura de filete, restando a dicho valor la convexidad.

CAPITULO 3. ESPECIFICACIÓN DE PROCEDIMIENTO DE SOLDADURA

I.3.1. CAMPO DE VALIDEZ

Este artículo cubre los requerimientos generales y específicos para la realización de la especificación de procedimiento de soldadura (EPS) correspondientes a uniones soldadas con barras de acero para armaduras en estructuras de hormigón. Este Capítulo 3 del Anexo I se debe utilizar en conjunto con los capítulos correspondientes de los Reglamentos CIRSOC 201 - 2005 y 304 - 2007 respectivamente.

La calificación de toda EPS se efectuará siguiendo los lineamientos del Capítulo 4 de este Anexo I.

Para cada EPS calificada se deberá emitir un documento denominado registro de calificación del procedimiento (RCP).

Toda EPS deberá ser escrita y será considerada a los fines de este Anexo I como un documento de ingeniería y/o fabricación.

I.3.2. REQUERIMIENTOS PARA LA ELABORACIÓN DE UNA EPS

Los requerimientos para la elaboración de una EPS de acuerdo con este Anexo I son los siguientes:

- (1) Los diseños de juntas a ser utilizados deberán estar de acuerdo con los detalles de las Figuras I.1.1.(A), I.1.1.(B), I.1.1.(C), I.1.1.(D), I.1.2.(A), I.1.2.(B), I.1.3.(A), I.1.3.(B) y I.1.3.(C) u otros diseños específicos.
- (2) Se utilizarán alguno de los siguientes procesos de soldadura: SMAW, GMAW y FCAW.
- (3) La selección del material de aporte se deberá efectuar de acuerdo con lo indicado en la Tabla I.1.1 y I.1.2 respectivamente.
- (4) La mínima temperatura de precalentamiento y entre pasadas podrá ser calculada siguiendo el procedimiento recomendado en el Anexo IV del Reglamento CIRSOC 304 -2007 o la guía correspondiente a la Tabla I.3.1 de este Anexo I.
- (5) Todos las EPS deberán ser calificadas de acuerdo con el Capítulo 4 de este Anexo I.
- (6) En la soldadura de barras para aplicación en armaduras de hormigón con aceros de la Tabla I.1.1, barras de acero con garantía de soldabilidad, según la norma IRAM- IAS U500 - 207, se deberá seguir para la calificación de la EPS lo indicado en la norma IRAM- IAS U500 - 97.

Tabla I.3.1. Temperatura mínima de precalentamiento y entre pasadas para procesos SMAW (Con electrodos de bajo hidrógeno) GMAW y FCAW ^{a,b}

Carbono Equivalente(CE_{IW}) ^{c,d}	Diámetro de la barra(d)	Temperatura mínima
%	mm	°C
≤ 0,40	≤ 36 40 ≥ d ≤ 57	N/A ^e 10
0,40 > CE ≤ 0,45	≤ 36 40 ≥ d ≤ 57	N/A ^e 10
0,45 > CE ≤ 0,55	≤ 20 20 > d ≤ 40 40 > d ≤ 57	N/A ^e 10 100
0,55 > CE ≤ 0,65	≤ 20 20 > d ≤ 40 40 > d ≤ 57	40 100 150
0,65 > CE ≤ 0,75	≤ 20 20 > d ≤ 57	150 200
> 0,75	≤ 20 20 > d ≤ 57	150 260

(a) Cuando las barras son soldadas a otros elementos estructurales de acero será necesario considerar, para establecer la temperatura mínima de precalentamiento y entre pasadas, las características de tales aceros y lo recomendado en el Capítulo 3 del Reglamento CIRSOC 304-2007. Se deberá prestar especial atención a la soldadura de barras a elementos estructurales de aceros templados y revenidos. En todos los casos se utilizará la mayor temperatura de precalentamiento establecida por las tablas o metodología de cálculo utilizada.

(b) El precalentamiento deberá ser hecho de manera tal que asegure cubrir la sección completa de la barra a una distancia hacia cada lado de la junta mayor o igual que 150 mm.

(c) Después de ejecutada la soldadura las barras deberán ser enfriadas en forma natural hasta la temperatura ambiente. No está permitido ningún enfriamiento acelerado.

(d) Cuando no sea posible obtener la composición química de la barra, el carbono equivalente será asumido en 0,75%

(e) Si el metal base o la barra se encuentra a una temperatura menor que 0° C, antes de iniciar la soldadura, se deberá efectuar un precalentamiento hasta una temperatura mayor o igual que 20 ° C. Se recomienda, también, esta práctica para liberar humedad del material base.

CAPITULO 4. CALIFICACIÓN DE PROCEDIMIENTOS (EPS) Y SOLDADORES

I.4.1. REQUERIMIENTOS GENERALES

Este Capítulo sigue los lineamientos establecidos, tanto en el campo de validez como en los requerimientos generales del Capítulo 4 del Reglamento CIRSOC 304 - 2007 y los requerimientos particulares de este Anexo I.

I.4.2. ESPECIFICACIÓN DE PROCEDIMIENTO DE SOLDADURA (EPS)

I.4.2.1. Preparación de la EPS y del registro de calificación del procedimiento (RCP)

Toda EPS para ser calificada deberá estar escrita siguiendo los lineamientos de este Anexo I y del Capítulo 4 del Reglamento CIRSOC 304 - 2007. Tanto para la elaboración de la EPS como del RCP se pueden utilizar como modelo los formularios del Anexo VI del Reglamento CIRSOC 304 - 2007.

I.4.2.2. Variables esenciales

Cualquier cambio en una o algunas de las variables esenciales establecidas en la Tabla I.4.1 requerirá una nueva calificación de la EPS.

I.4.2.3. Métodos de ensayo

Para determinar la resistencia a la tracción y la calidad del perfil de soldadura que asegure una soldadura sana y con adecuada integridad estructural, para una determinada EPS, se deberán efectuar los siguientes ensayos:

- (1) Ensayo de tracción de la sección completa
- (2) Macroataque

I.4.2.4. Posiciones de soldadura para los ensayos

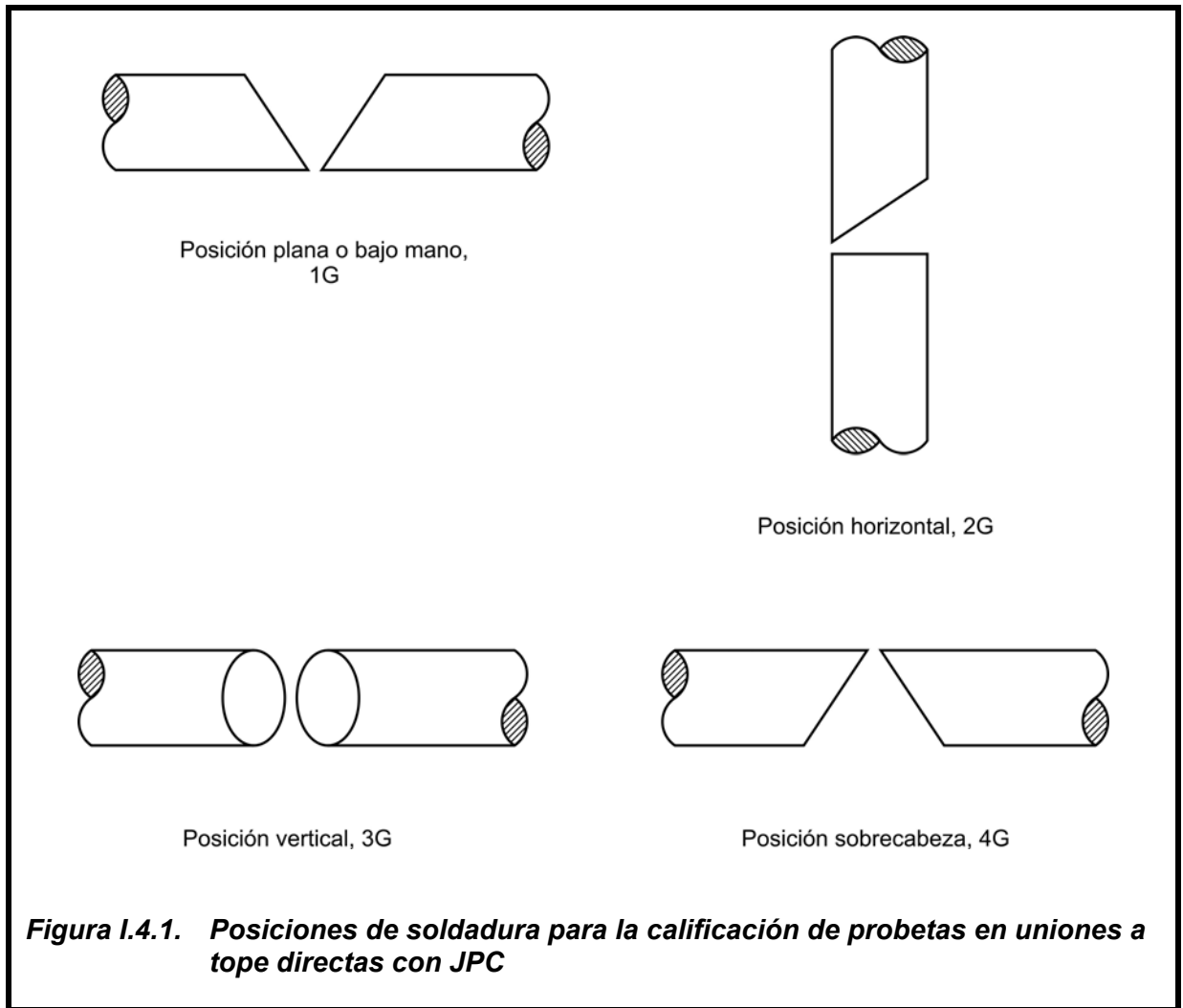
Las posiciones para las soldaduras de producción y probetas de calificación estarán de acuerdo con lo especificado en el Capítulo 4 del Reglamento CIRSOC 304 - 2007. Las Figuras I.4.1, I.4.2 y I.4.3 adecuan dichas posiciones a los diseños particulares de soldaduras de barras de acero para armaduras en estructuras de hormigón consideradas en este Anexo I.

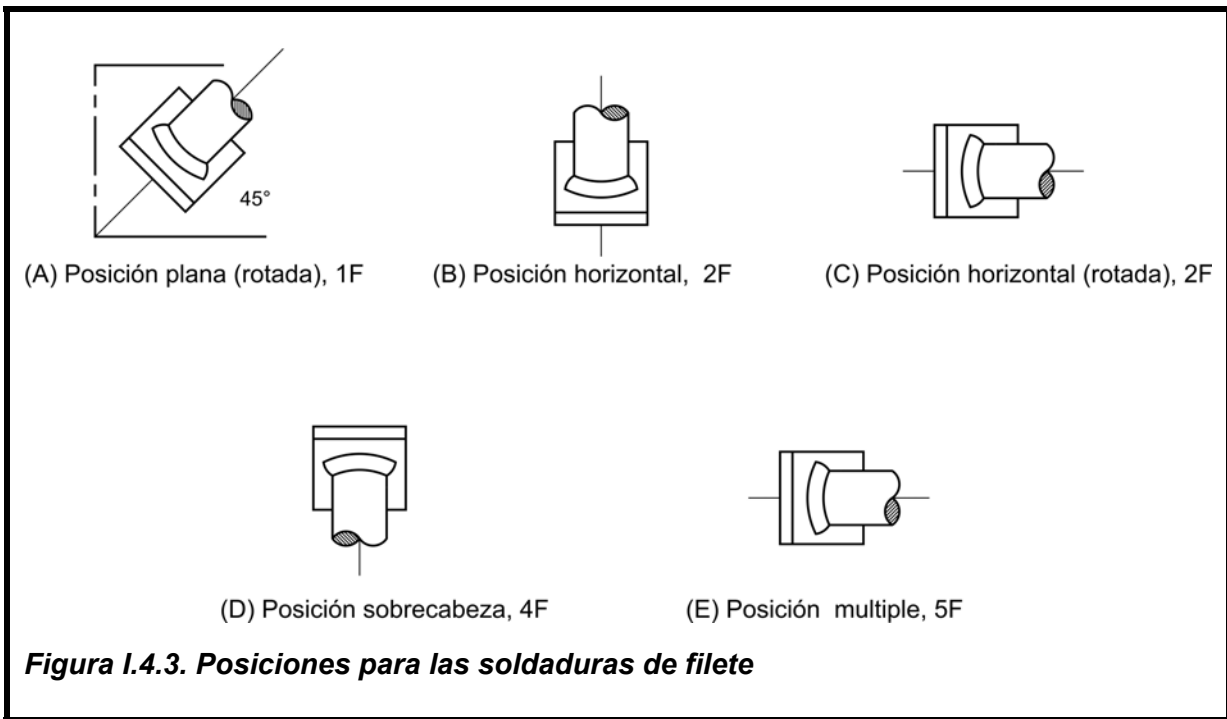
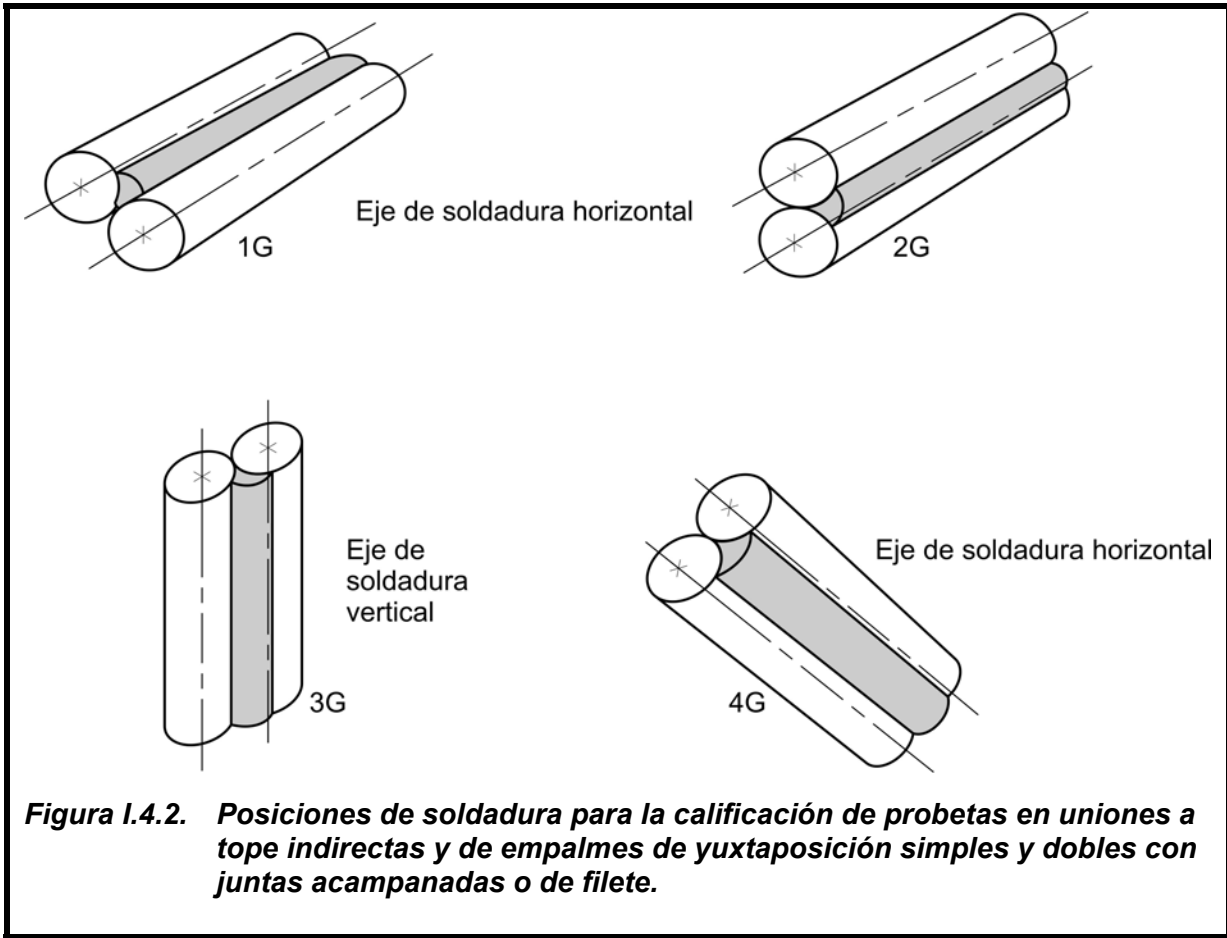
Tabla I.4.1 Cambios en variables esenciales del RCP que requieren recalificación de la EPS para SMAW, GMAW y FCAW

Cambios en Variables Esenciales del RCP que Requieren Recalificación	Soldadura por arco con electrodo revestido (SMAW)	Soldadura por arco con alambre macizo y protección gaseosa (GMAW)	Soldadura por arco con alambre tubular (FCAW)
1) Cambio en la clasificación del metal de aporte hacia una de mayor resistencia pero no en forma inversa	X	X	X
2) Cambio a un electrodo o tipo de protección no cubierto por las Tablas I.1.1 y I.1.2	X	X	X
3) Un cambio en el diámetro del electrodo:	Cualquier incremento	Cualquier incremento o disminución	Cualquier incremento
4) Un cambio en la corriente de soldadura para cada diámetro:	A un valor no recomendado por el fabricante del consumible	Incremento o disminución > 10%	Incremento o disminución > 10%
5) Un cambio en la tensión de soldadura para cada diámetro:	A un valor no recomendado por el fabricante del consumible	Incremento o disminución > 7%	Incremento o disminución > 7%
6) Un cambio en el tipo de corriente, polaridad o modo de transferencia (solo GMAW)		X	X
7) Un cambio en la velocidad de soldadura		X	X
8) Cambio en el gas de protección		X	X
9) Un incremento igual o mayor que 25 % o una disminución igual o menor que 25 % en el caudal de gas		X	X
10) Un cambio a una posición no calificada	X	X	X
11) Un cambio en el tipo de bisel	X	X	X
12) Un cambio en el diseño de la junta: (a) Una disminución en el ángulo del bisel > 5° (b) Una disminución en la apertura de raíz > 2 mm (c) Un incremento del talón > 2 mm	X	X	X
13) La eliminación, pero no el agregado, de un respaldo	X	X	X

Tabla I.4.2. Ensayos de calificación de Procedimientos (EPS)

Tipo de probeta para ensayo de calificación	Cantidad mínima de probetas a ser ensayadas	Cantidad mínima de probetas		Calificación para la producción
		Ensayos de Tracción	Macroataque	
Unión a tope directa con JPC, Figura I.4.4 (A)	2	2	2	Figuras I.1.1, I.1.4 y I.1.5(D)
Unión en T, Figura I.4.4(B)	2	2	2	Figuras I.1.4, I.1.5 (D)
Junta a tope indirecta, Figura I.4.4 (C)	2	2	2	Figuras I.1.2(A) y (B), Figuras I.1.3 y I.1.5(E)
Junta a tope indirecta, Figura I.4.4(D)	2	2	2	Figura I.1.3(C)
Juntas de filete según Figura I.4.3	2	-	2	Figuras I.1.5(A), (B) y (C)





I.4.2.5. Preparación, tipo y cantidad de ensayos de calificación de una EPS

La calificación se deberá realizar de acuerdo con lo indicado en la Tabla I.4.2. En el caso de probetas de calificación para uniones en T con JPC se pueden utilizar juntas a tope directas con el mismo bisel que se utilizará en la producción o el modelo de probeta indicado en la Figura I.4.4 (B).

I.4.2.5.1. Probetas de soldadura para ensayo de tracción

(1) Uniones a tope directas y uniones en T:

Deberán tener un largo igual o mayor que 16 d, siendo d el diámetro de la barra, con la soldadura ubicada en el centro tal como se indica en las Figuras I.4.4 (A) y (B) respectivamente.

(2) Uniones a tope indirectas:

El largo indicado en (1) deberá ser incrementado adicionando el largo de la junta, tal como se indica en la Figura I.4.4 (C) y (D). El largo de las soldaduras deberá asegurar una capacidad total de carga al corte igual o mayor que 0,6 veces la capacidad de carga obtenida como el producto entre la mínima resistencia a la tracción especificada de la barra de acero y el área nominal de la misma.

I.4.2.5.2. Probetas para macroataque

(1) Uniones a tope directas y uniones en T:

Cada probeta deberá ser cortada mecánicamente en forma transversal a la dirección de la soldadura; la probeta deberá garantizar una completa visualización de la sección de soldadura, tanto de la raíz como de cualquier refuerzo o sobremonta, tal como se muestra en las Figuras I.4.4 (A) y (B).

(2) Uniones a tope indirectas:

Cada probeta deberá ser cortada mecánicamente en forma transversal de manera tal de garantizar una completa visualización de la sección de soldadura, tal como se puede observar en las Figuras I.4.4 (C) y (D).

I.4.2.5.3. Métodos de ensayo

(1) Ensayo de tracción:

Se efectuará de acuerdo con la norma IRAM-IAS U 500 - 102-2 y con lo indicado en el Capítulo 4 del Reglamento CIRSOC 304 - 2007

(2) Ensayo de macroataque:

Las secciones correspondientes serán pulidas y luego atacadas con una solución adecuada que permita revelar en forma clara el perfil de soldadura. El ensayo se ejecutará en conformidad con el Capítulo 4 del Reglamento CIRSOC 304 - 2007.

A.4.2.5.4. Criterio de aceptación para los ensayos de calificación de EPS

(1) Ensayo de tracción:

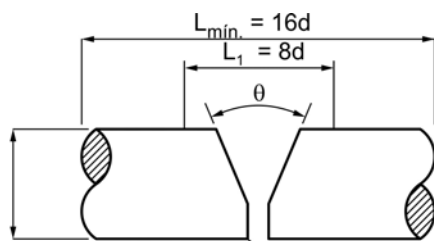
La resistencia a la tracción deberá verificar un valor igual o mayor que el 125 % del límite de fluencia mínimo especificado para las barras de acero a ser soldadas.

(2) Ensayo de macroataque:

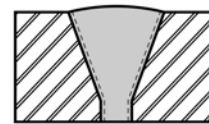
La probeta será inspeccionada visualmente y será considerada no aceptada cuando las discontinuidades verificadas excedan los límites establecidos en los Capítulos 4 y 6, respectivamente, del Reglamento CIRSOC 304 - 2007 y el Capítulo 5 de este Anexo I.

En las juntas a tope biseladas en V (1/2 V y V) se deberá verificar, en la sección transversal con macroataque, penetración completa.

Para juntas acampanadas y acampanadas en V se deberá verificar el tamaño de la soldadura (E) especificado para el diseño de la unión.

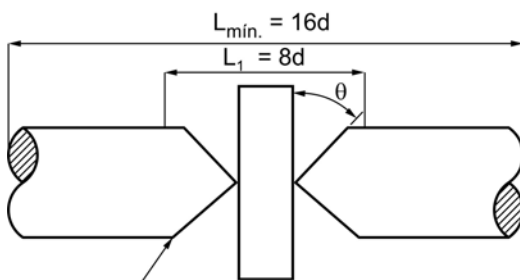


La junta mostrada es solo ilustrativa, deberá utilizarse la junta que corresponda a la calificación

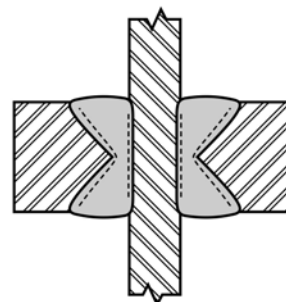


Sección de macroataque

(A) Unión a tope directa - Junta de penetración completa (JPC)



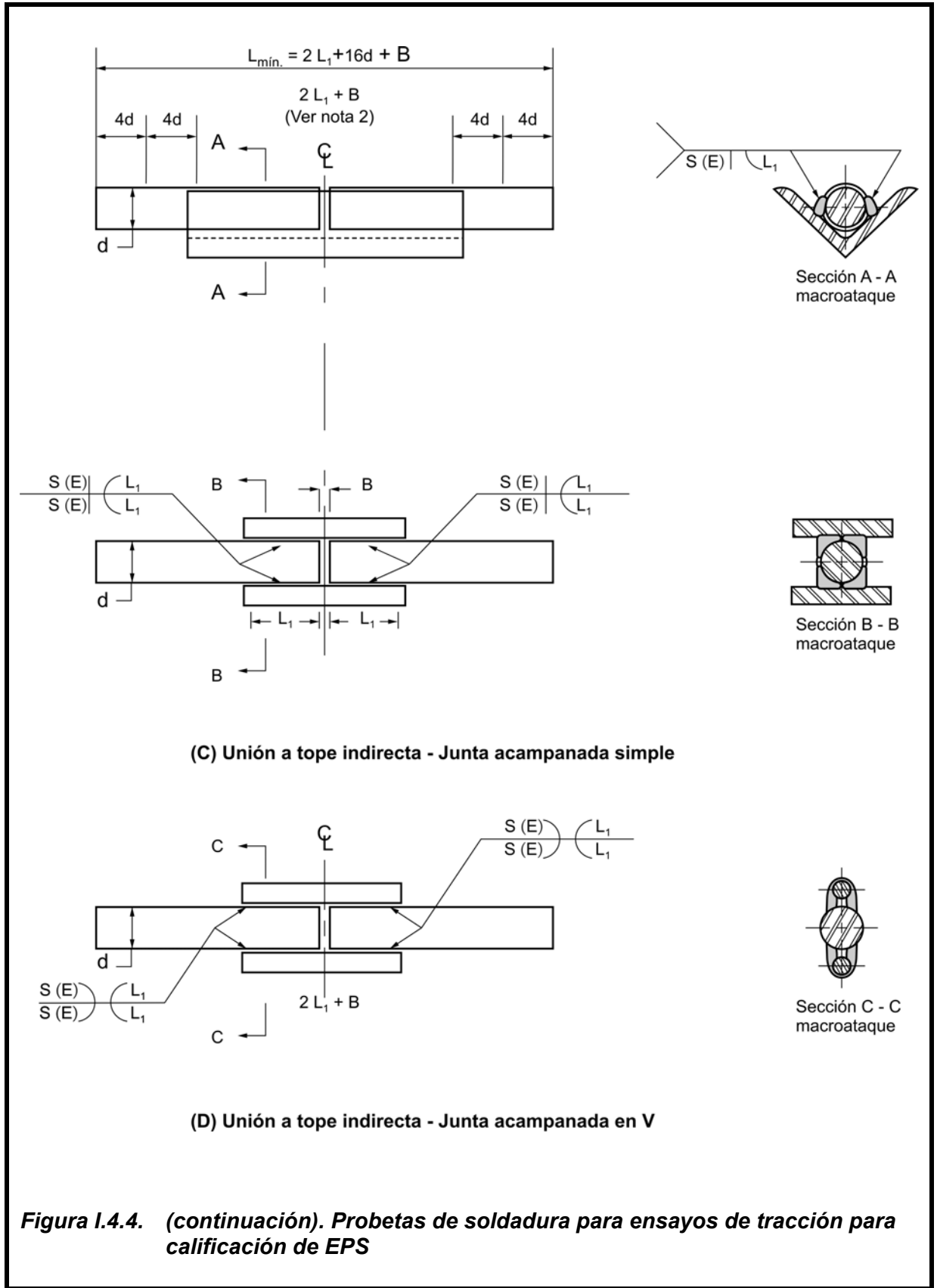
La junta mostrada es solo ilustrativa, deberá utilizarse la junta que corresponda a la calificación



Sección de macroataque

(B) Unión en T - Junta de penetración completa (JPC) alternativa

Figura I.4.4. Probetas de soldadura para ensayos de tracción para calificación de EPS



I.4.3. CALIFICACIÓN DE HABILIDAD PARA SOLDADORES

I.4.3.1. Variables esenciales

La Tabla I.4.3 indica la validez para la producción de la calificación de habilidad realizada por un soldador así como el tipo y cantidad de probetas que se deberán aplicar para efectuar dicha calificación. La Tabla I.4.3 debe ser cumplimentada con las variables indicadas a continuación

I.4.3.1.1. Generales

I.4.3.1.1.1. Metales base

La calificación de habilidad realizada con un acero comprendido en las Tablas I.1.1 y I.1.2 será considerada válida para soldar cualquier otro acero indicado en dicha Tabla, no considerando la presencia de recubrimiento o teniendo el mismo recubrimiento utilizado en la calificación.

I.4.3.1.1.2. Procesos

El soldador deberá ser calificado para cada proceso de soldadura especificado en la EPS.

I.4.3.1.1.3. Material de aporte y medio de protección

El soldador que ha sido calificado con alguna de las combinaciones de material de aporte y medio de protección (gas) indicado en las Tablas I.1.1 y I.1.2 quedará habilitado para la soldadura de cualquier otra combinación de aporte y protección, incluidos en dicha Tabla, para el proceso utilizado en el ensayo de calificación.

I.4.3.1.1.4. Posición

Un cambio en la posición de soldadura para la cual el soldador no ha sido calificado requerirá una recalificación (ver la Tabla I.4.3)

I.4.3.1.1.5. Diámetros de barra calificados

El soldador estará calificado para la soldadura de barras de diámetro igual o mayor que el utilizado en la calificación.

I.4.3.2. Posiciones de soldadura para los ensayos

Las posiciones para las soldaduras de producción y probetas de calificación estarán de acuerdo con el Capítulo 4 del Reglamento CIRSOC 304 - 2007. Las Figuras I.4.1, I.4.2 y I.4.3 adecuan dichas posiciones a los diseños particulares de soldaduras de barras de acero de este Anexo I.

Tabla I.4.3 Calificación del soldador - Tipo y cantidad de ensayos; juntas soldadas y posiciones calificadas para la producción

Ensayos de Calificación			Tipo y cantidad de ensayos				Juntas soldadas y posiciones calificadas para la producción				
Tipo de junta para ensayo	Probeta de soldadura	Cantidad de probetas de soldadura	Radiografía	Tracción	Macroataque	Doblado	Posición de soldadura para el ensayo	Juntas a tope directa y en T [Figuras I.1.1, I.1.4 y I.1.5 (D)]	Juntas de Filete [Figuras I.1.5 (A), (B) y C]	Juntas a tope indirectas (Figura I.1.2)	Juntas de solape (Figura I.1.3)
A tope directa	Figura I.4.5 (A)	2	2 ^(a)	1 ^(b)	1 ^(b)	-	1G 2G 3G 4G	F F, H F, H, V F, OH	F, H F, H F, H, V F, H, OH	-	-
A tope indirecta	Figura I.4.5 (B)	2	-	-	2	-	1G 2G 3G 4G	-	F, H F, H F, H, V F, H, OH	F, H F, H F, H, V F, OH	F, H F, H F, H, V F, OH
Unión en T con JPC	Figura I.4.5 (C)	2	-	-	2	-	1G 2G 3G 4G	F F, H F, H, V F, OH	F, H F, H F, H, V F, H, OH	-	-
Filete	Figura I.4.5 (D)	2	-	-	-	2	1F 1F (rotado) 2F 2F (rotado) 4F 5F	-	F F, H F, H F, H, OH Todas	-	-
(a) Ensayo radiográfico (RI) no permitido para soldadura GMAW en modo de transferencia cortocircuito (GMAW-S) (b) Ensayo requerido para soldadura GMAW-S											

I.4.3.3. Preparación, tipo y cantidad de ensayos para la calificación de habilidad del soldador.

I.4.3.3.1. Condiciones generales

Los ensayos de calificación descritos en este Anexo I permiten determinar la habilidad del soldador para producir soldaduras sanas o aptas. La calificación se desarrollará siguiendo los requisitos escritos en un formulario de EPS y será registrada en un formulario de RCHS, tales como los sugeridos en el Anexo VI del Reglamento CIRSOC 304 - 2007.

Para la calificación del soldador, con probetas de soldadura realizadas con juntas a tope directas, la calificación podrá ser realizada mediante ensayo radiográfico (excepto cuando se utilice proceso GMAW con modo de transferencia cortocircuito) sin necesidad de ensayos de tracción y macroataque.

El tipo y cantidad de ensayos aplicables a la calificación de habilidad del soldador u operador de soldadura se indican en la Tabla I.4.3.

I.4.3.3.2. Probetas de soldadura para ensayos de calificación de soldador

Las probetas de calificación deberán ser realizadas por el soldador de la siguiente forma:

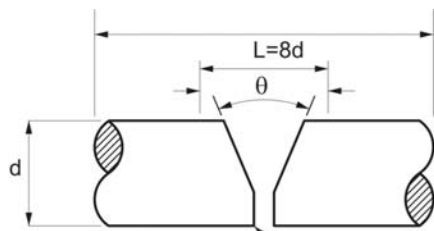
- (1) En unión a tope directa el soldador deberá realizar la soldadura de una probeta con junta biselada de penetración completa (JPC) por medio de procesos SMAW, GMAW o FCAW, tal como se muestra en la Figura I.4.5(A). Se deberá utilizar el menor diámetro de barra que será aplicado en producción.
- (2) Para unión a tope indirecta el soldador deberá realizar la soldadura de una probeta a tope indirecta con junta acampanada doble, por medio de procesos SMAW, GMAW o FCAW, tal como se muestra en la Figura I.4.5 (B)
- (3) En uniones T con JPC utilizando procesos SMAW, GMAW y FCAW el soldador efectuará la probeta que se muestra en la Figura I.4.5 (C).
- (4) Para calificación en filete el soldador deberá realizar una probeta que consiste de una barra soldada a una chapa, tal como se muestra en la Figura I.4.5 (D). El soldador será calificado con el menor diámetro de barra y el menor tamaño de filete que se aplicará en producción.

I.4.3.3.3. Probetas de tracción

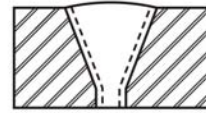
Para la calificación de soldador las probetas de tracción se efectuarán de acuerdo con lo indicado en el artículo I.4.2.5.1 de este Anexo I.

I.4.3.3.4. Probetas de macroataque

Para la calificación de soldador las probetas de macroataque se efectuarán de acuerdo con lo indicado en el artículo I.4.2.5.2 de este Anexo I.

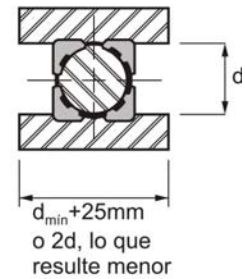
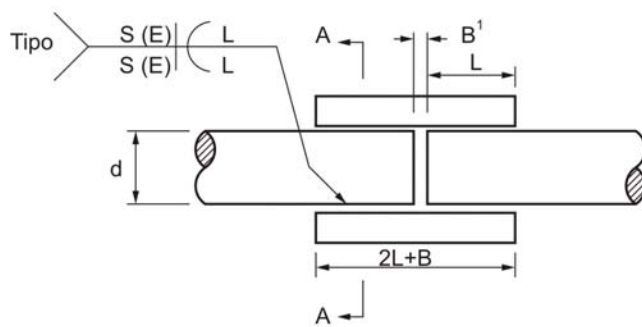


La junta mostrada es solo ilustrativa. Se deberá utilizar la junta que corresponda a la calificación

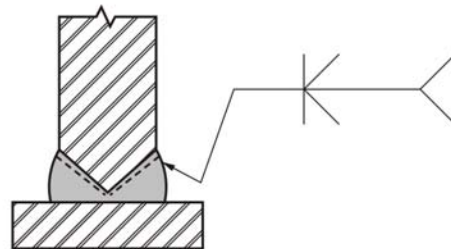
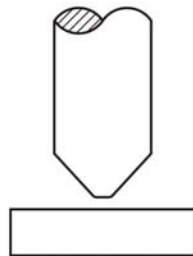


Sección de macroataque

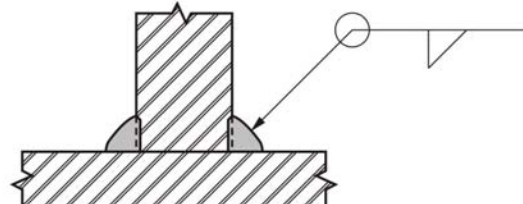
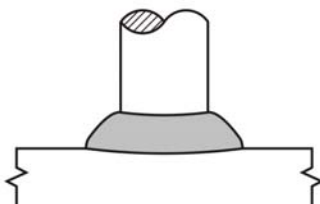
(A) Unión a tope directa - Junta de penetración completa (JPC)



(B) Unión a tope indirecta - Junta acampanada simple



(C) Unión en T - Junta de penetración completa (JPC)



(D) Soldadura de filete entre barra y chapa

Figura I.4.5. Probetas para ensayos de tracción en sección completa y macroataque para la calificación de soldador.

I.4.3.3.5. Métodos de ensayo (tracción y macroataque)

Para la calificación de soldador los métodos de ensayo de tracción y de macroataque serán efectuados de acuerdo con lo indicado en el artículo I.4.2.5.3 de este Anexo I

I.4.3.3.6. Ensayo de filete

El ensayo se efectuará cuando la probeta soldada alcance la temperatura ambiente. La barra será doblada en un ángulo igual o mayor que 30° respecto de su eje longitudinal. El doblado se podrá realizar por un golpeado con martillo sobre la parte no soldada de la barra o utilizar una palanca por medio de la inserción de un tubo o caño en la barra para doblar ésta en forma manual o mecánica.

I.4.3.3.7. Criterio de aceptación para los ensayos de calificación de soldador

1. Ensayo radiográfico: para que la calificación sea aceptada la imagen radiográfica deberá estar de acuerdo con lo requerido en el artículo I.5.5 de este Anexo I.
2. Ensayo de tracción: se deberá verificar lo indicado en el artículo I.4.2.5.4 (1) de este Anexo I.
3. Ensayo de macroataque: se deberá verificar lo indicado en el artículo I.4.2.5.4 (2) de este Anexo I.
4. Ensayo de doblado del filete: la barra doblada deberá verificar la ausencia de separación:
 - (a) Entre pasadas individuales
 - (b) En la línea de fusión entre la barra y el metal de soldadura
 - (c) En la línea de fusión entre la chapa y el metal de soldadura
 - (d) En la zona afectada por el calor (ZAC)

I.4.3.4. Reensayo

Se aplicará el mismo criterio indicado en el Capítulo 4, artículo 4.26 del Reglamento CIRSOC 304 - 2007.

CAPÍTULO 5. FABRICACIÓN, INSPECCIÓN Y CONTROL DE CALIDAD

I.5.1. REQUERIMIENTOS GENERALES

Las pautas de fabricación, inspección y control de calidad de este Anexo I se encuentran alineadas con lo establecido en los Capítulos 5 y 6 del Reglamento CIRSOC 304 - 2007.

Adicionalmente se remarcan aspectos de la ejecución de las soldaduras, cuando no es posible realizar una efectiva protección contra las contingencias climáticas. En tal sentido no se deberá realizar soldadura de producción en las siguientes condiciones:

- (1) Cuando la temperatura ambiente sea menor que $-18\text{ }^{\circ}\text{C}$
- (2) Cuando el metal base a ser soldado se encuentre expuesto a humedad, por ejemplo bajo condiciones de lluvia o nieve.
- (3) Cuando, para los procesos GMAW y FCAW, la velocidad del viento sea mayor que 8 km/h

La preparación del material base deberá verificar una superficie libre de suciedad, uniforme, sin fisuras, desgarros o cualquier otro tipo de discontinuidades o imperfecciones que pudieran afectar la calidad e integridad estructural de las uniones soldadas. Las superficies a ser soldadas y las adyacentes a la soldadura deberán estar libres de óxido, laminillo, escorias, suciedad, humedad, aceites y grasas o cualquier otro contaminante que pudiera alterar la calidad de la soldadura, producir humos no permitidos o con niveles que excedan los límites permitidos. No es necesaria la eliminación de materiales de recubrimiento de espesores delgados, tales como inhibidores, galvanizado o compuestos antiadherentes.

I.5.2. DESVIACIONES PERMITIDAS EN EL MONTAJE O PRESENTACIÓN DE LAS UNIONES DE BARRAS UTILIZADAS PARA ARMADURAS EN ESTRUCTURAS DE HORMIGÓN

I.5.2.1. Alineación

En las uniones a tope directas los biseles de las juntas deberán ser alineadas de manera tal de evitar excentricidades. En consecuencia se deberá verificar, en función del diámetro de la barra (d) una desalineación menor o igual que:

- (1) 3 mm para $d \leq 32\text{ mm}$
- (2) 5 mm para $32\text{ mm} < d \leq 40\text{ mm}$
- (3) 6 mm para $40\text{ mm} < d \leq 57\text{ mm}$

Para las uniones a tope indirectas, con chapa o planchuela de empalme, la separación entre barras deberá ser igual o menor que 20 mm, tal como se muestra en la Figura I.1.2 (A).

En uniones de solape o yuxtaposición indirecta, ver la Figura I.1.3 (B), la separación entre la barra y la chapa o planchuela de empalme será menor o igual que $0,25 d$ pero menor o igual que 5 mm.

Las soldaduras que se efectúen en la parte curva de una barra doblada en frío deberán ser iniciadas y terminadas a una distancia mayor o igual que 2 d desde los puntos de tangencia formados por la curvatura de la barra, tal como se muestra en la Figura I.5.2.

I.5.3. CRITERIOS DE ACEPTACIÓN PARA LAS SOLDADURAS DE PRODUCCIÓN

Además de las consideraciones generales de los Capítulos 5 y 6 del Reglamento CIRSOC 304 - 2007, aplicables a este Anexo I, los perfiles aceptables y no aceptables de soldadura para juntas a tope de barras de acero para armaduras de hormigón se muestran en la Figura I.5.1(A) y (B) de este Anexo I. Por su parte deberán tenerse en cuenta los siguientes criterios de aceptación en relación a la inspección visual de la soldadura:

- (1) No deberá presentar indicaciones de fisuras
- (2) La sobremona o refuerzo deberá ser menor o igual que 3 mm.
- (3) El tamaño de las socavaduras será menor o igual que 1 mm.
- (4) Se deberá verificar que exista fusión entre el metal base y el metal de soldadura.
- (5) Todos los cráteres deberán ser completados hasta alcanzar el tamaño de soldadura especificado en la EPS.
- (6) La suma de los diámetros de porosidad en juntas acampanadas y de filete será menor o igual que 10 mm en un largo de soldadura de 25 mm pero menor o igual que 14 mm en un largo de soldadura de 150 mm.

I.5.4. TAMAÑO DE LA SOLDADURA

El tamaño o penetración de la soldadura (E) deberá ser igual o mayor que el especificado en la EPS. El largo de la soldadura que mantiene el tamaño especificado deberá ser igual o mayor que el largo especificado. Cualquier tramo de la soldadura (incluidos arranques y terminaciones) que no tengan el tamaño especificado no será contabilizado en el largo de la soldadura.

I.5.5. INSPECCIÓN RADIOGRÁFICA (RI)

Cuando en uniones a tope directas con JPC se requiera inspección RI, la medida máxima de la porosidad individual aceptada o de una discontinuidad de fusión (inclusión de escoria) o de la suma de dichas discontinuidades, no excederá lo establecido en la Tabla I.5.1.

La inspección RI se deberá realizar de acuerdo con lo indicado en el Capítulo 6 del reglamento CIRSOC 304 - 2007. Los requerimientos de los indicadores de calidad de imagen para aplicación de RI en soldadura a tope de barras son los correspondientes a la Tabla I.5.2.

Por su parte en las Figuras I.5.3 y I.5.4 se muestra la ubicación típica de la fuente para RI y la película respectivamente en la inspección de la soldadura de barras a tope.

Tabla I.5.1. Criterio de aceptación para ensayos radiográficos (RI)¹

Diámetro de barra, d	Suma de discontinuidades	Discontinuidad individual
(mm)	(mm)	(mm)
25 ≥ d < 30	≤ 5	≤ 3
30 ≥ d ≤ 32	≤ 6	≤ 3
32 > d ≤ 36	≤ 6	≤ 5
36 > d ≤ 40	≤ 8	≤ 5
40 > d ≤ 57	≤ 11	≤ 6

(1) El criterio de aceptación para barras con diámetro < que 25 mm deberá ser establecido en las especificaciones de contrato

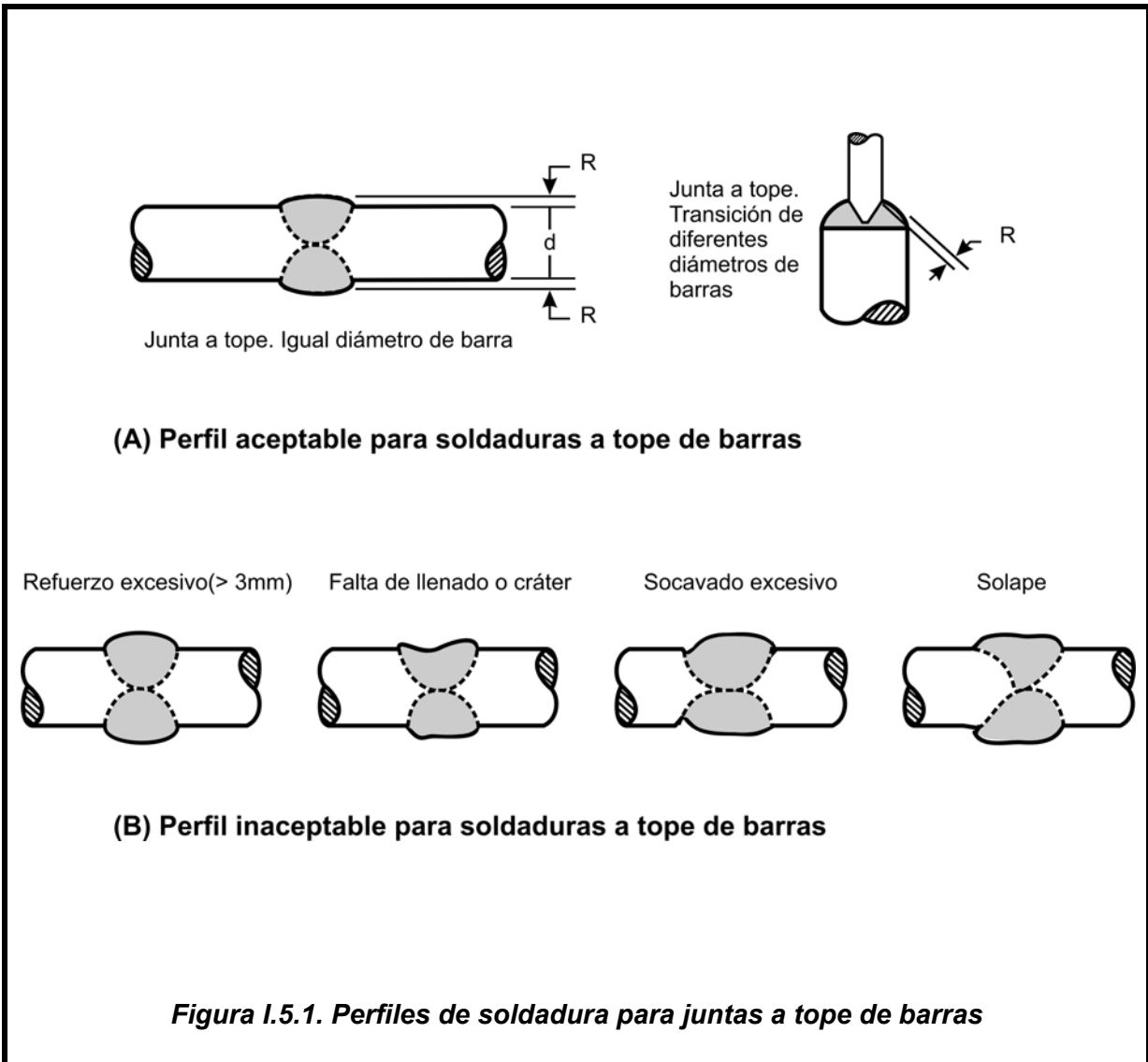
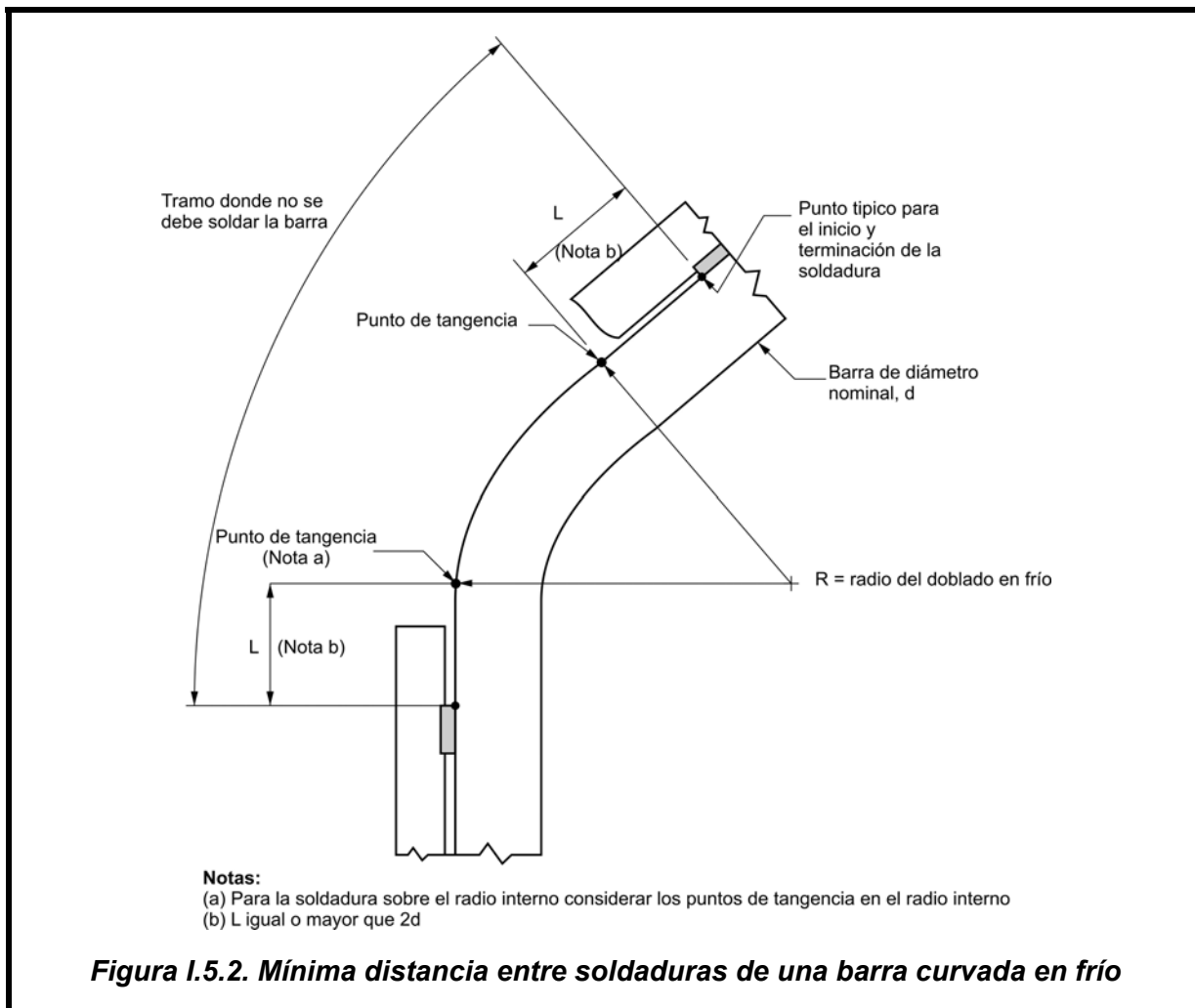
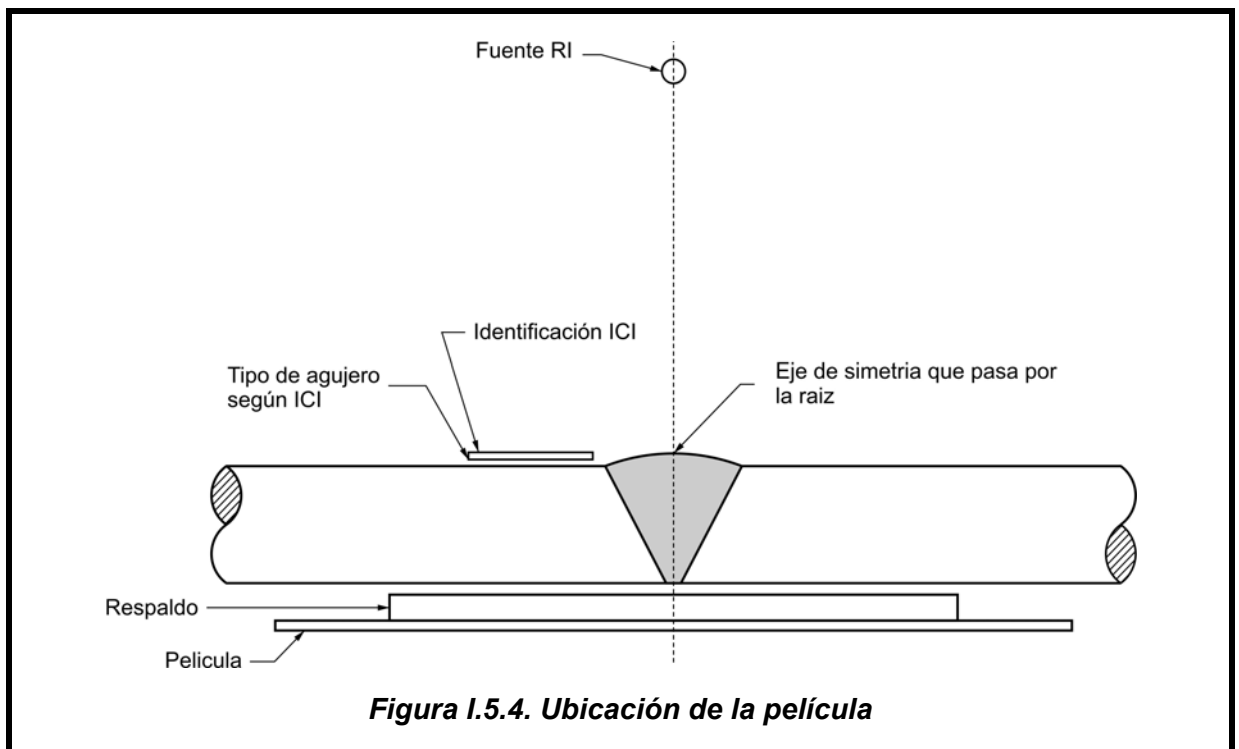
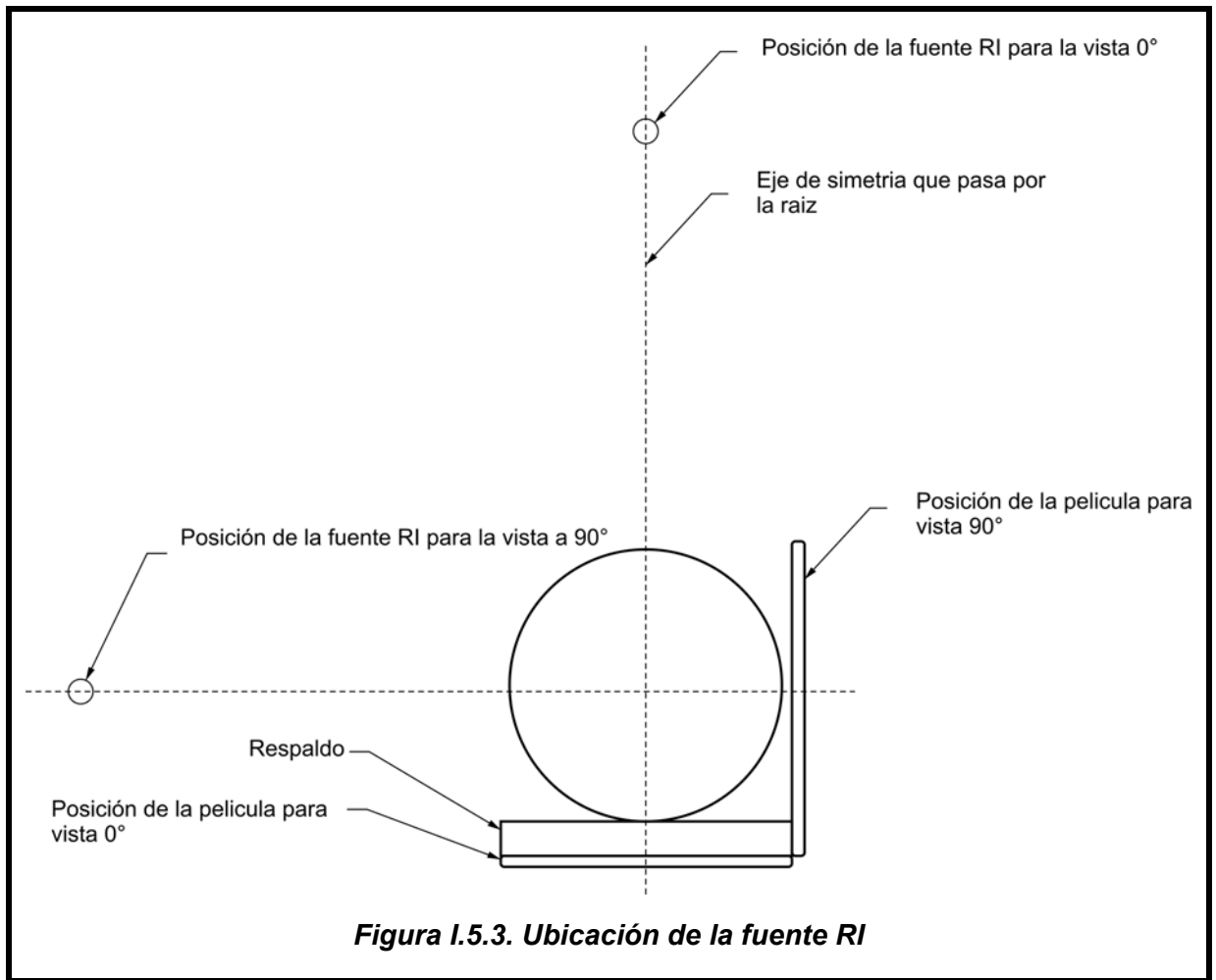


Figura I.5.1. Perfiles de soldadura para juntas a tope de barras

Tabla I.5.2. Requerimientos del ICI Tipo Agujero

Diámetro Nominal de la Barra, mm	Lado de la Fuente	
	Denominación	Agujero Esencial
≤ 10	12	4T
>10 ≤ 12	15	4T
>12 ≤ 16	15	4T
>16 ≤ 20	17	4T
>20 ≤ 22	20	4T
>22 ≤ 25	20	4T
>25 < 32	25	4T
≥32 ≤ 36	30	2T
>36 ≤ 50	35	2T
>50 ≤ 57	40	2T





***TABLA PRÁCTICA DE
CONVERSIÓN DE UNIDADES***

Tabla práctica de conversión de unidades al Sistema Internacional de Medidas (SI)

Para convertir	a	Multiplicar por
<u>Longitud</u>		
pulgada	milímetro (mm)	25,4
pulgada	metro (m)	0,0254
pie (ft)	metro (m)	0,3048
yarda (yd)	metro (m)	0,9144
<u>Área</u>		
pie cuadrado (sq ft)	metro cuadrado (m ²)	0,09290
pulgada cuadrado (sq in)	milímetro cuadrado (mm ²)	645,2
pulgada cuadrada (sq in)	metro cuadrado (m ²)	0,0006452
yarda cuadrada (sq yd)	metro cuadrado (m ²)	0,8361
<u>Volumen</u>		
pulgada cúbica (cu in)	metro cúbico (m ³)	0,00001639
pie cúbico (cu ft)	metro cúbico (m ³)	0,02832
yarda cúbica (cu yd)	metro cúbico (m ³)	0,7646
galón (gal) Canadá *	litro (l)	4,546
galón (gal) Canadá *	metro cúbico (m ³)	0,004546
galón (gal) Estados Unidos *	litro (l)	3,785
galón (gal) Estados Unidos *	metro cúbico (m ³)	0,003785
*Nota: un galón estadounidense equivale a 0,8321 de un galón canadiense		
<u>Fuerza</u>		
kilopontio (kip)	kilogramo (kgf)	453,6
kilopontio (kip)	newton (N)	4448,0
libra (pound (lb))	kilogramo (kgf)	0,4536
libra (pound (lb))	newton (N)	4,448
<u>Presión o Tensión</u>		
kilopontios/pulgada cuadrada (kips/square inch (ksi))	megapascal (MPa)	6,895
libra/pie cuadrado (Pound/square foot (psf))	kilopascal (kPa)	0,04788
libra/pulgada cuadrada (pound/square inch)(psi))	kilopascal (kPa)	6,895
libra/pulgada cuadrada (pound/square inch (psi))	megapascal (MPa)	0,006895
libra/pie cuadrado (pound/square foot (psf))	kilogramo/metro cuadrado (kgf/m ²)	4,882

Para convertir	a	Multiplicar por
<u>Masa</u>		
libra (pound (avdp))	kilogramo (kg)	0,4536
tonelada (short, 2000 lb)	kilogramo (kg)	907,2
tonelada (short, 2000 lb)	tonelada (t)	0,9072
grain (peso equivalente a 0,006 gramos)	kilogramo (kg)	0,00006480
tonelada (t)	kilogramo (kg)	1000
<u>Masa (peso) por unidad de longitud</u>		
kilopontio/pie lineal (kip/linear foot (klf))	kilogramo/metro (kg/m)	0,001488
libra/pie lineal (pound/linear foot (plf))	kilogramo/metro (kg/m)	1,488
libra/pie lineal (pound/linear foot (plf))	newton/metro (N/m)	14,593
<u>Masa por unidad de volumen (densidad)</u>		
libra/pie cúbico (pound/cubic foot (pcf))	kilogramo/metro cúbico (kg/m ³)	16,02
libra/yarda cúbica (pound/cubil yard (pcy))	kilogramo/metro cúbico (kg/m ³)	0,5933
<u>Momento flexor o torsor</u>		
libra pulgada (inch-pound (in-lb))	newton metro	0,1130
pie pulgada (foot pound (ft-lb))	newton metro	1,356
kilopontio pie (foot kip (ft-k))	newton metro	1356
<u>Temperatura</u>		
grado Fahrenheit (degf)	grado Celsius (°C)	$t_C = (t_F - 32)/1,8$
grado Fahrenheit (degf)	grado Kelvin (K)	$t_K = (t_F + 459,7)/1,8$
<u>Energía</u>		
unidad térmica británica (Btu)	joule (j)	1056
kilowatt hora (kilowatt hour (kwh))	joule (j)	3.600.000
<u>Potencia</u>		
caballo de fuerza (horsepower (hp)) (550 ft lb / sec)	watt (W)	745,7
<u>Velocidad</u>		
milla por hora (mile/hour (mph))	kilómetro / hora (km/h)	1,609
milla por hora (mile/hour (mph))	metro/segundo (m/s)	0,4470

Para convertir	a	Multiplicar por
<u>Otras unidades</u>		
<ul style="list-style-type: none"> • Módulo de la sección (Section modulus (in³)) 	mm ³	16,387
<ul style="list-style-type: none"> • Momento de inercia (Moment of inertia (in⁴)) 	mm ⁴	416,231
<ul style="list-style-type: none"> • Coeficiente de transferencia de calor (Coefficient of heat transfer (Btu/ft²/h/°F)) 	W/m ² /°C	5,678
<ul style="list-style-type: none"> • Módulo de elasticidad (Modulus of elasticity (psi)) 	MPa	0,006895
<ul style="list-style-type: none"> • Conductividad Térmica (Thermal conductivity (Btu in/ft²/h/°F)) 	Wm/m ² /°C	0,1442
<ul style="list-style-type: none"> • Expansión Térmica (Thermal expansion (in/in/°F)) 	mm/mm/°C	1,800
<ul style="list-style-type: none"> • Area/longitud (in²/ft) 	mm ² /m	2116,80

INTI

INSTITUTO NACIONAL DE
TECNOLOGÍA INDUSTRIAL



CIRSOC

CENTRO DE INVESTIGACIÓN DE LOS
REGLAMENTOS NACIONALES DE
SEGURIDAD PARA LAS OBRAS CIVILES