

Reglamento INPRES-CIRSOC 103

Ministerio de Planificación Federal,
Inversión Pública y Servicios
Secretaría de Obras Públicas de la Nación



Instituto Nacional de
Prevención Sísmica

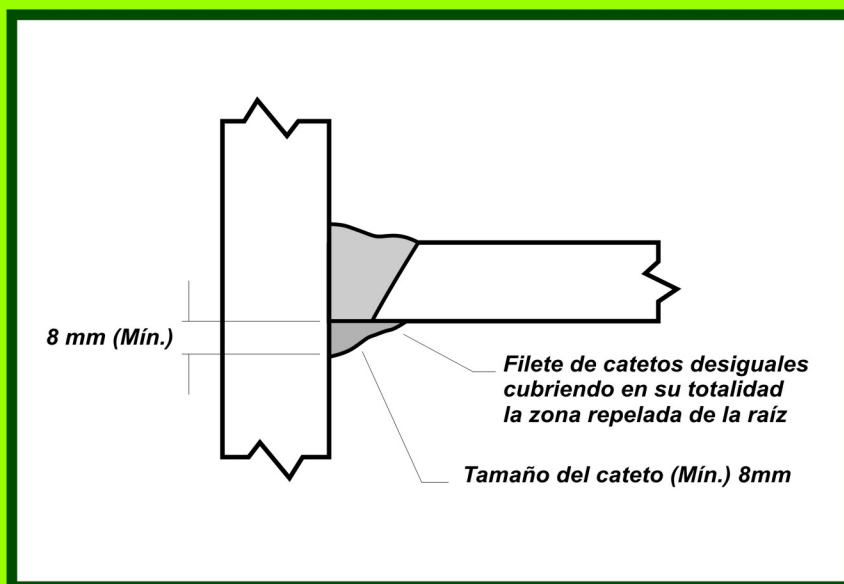
INTI

Instituto Nacional de
Tecnología Industrial



CIRSOC

Centro de Investigación de los
Reglamentos Nacionales de
Seguridad para las Obras Civiles



REGLAMENTO ARGENTINO PARA CONSTRUCCIONES SISMORRESISTENTES

Parte V

SOLDADURA DE ESTRUCTURAS DE ACERO SISMORRESISTENTES

Julio 2015

***REGLAMENTO ARGENTINO
PARA CONSTRUCCIONES
SISMORRESISTENTES***

***PARTE V
SOLDADURA DE
ESTRUCTURAS DE ACERO
SISMORRESISTENTES***

EDICIÓN JULIO 2015

INPRES

**Roger Balet N° 47 Norte
(5400) San Juan
Tel. (54 264) 4239016 – 4239010 – PBX
FAX: (54 264) 4234463
e-mail: giuliano@inpres.gov.ar**

Internet: www.inpres.gov.ar

**DIRECTOR NACIONAL:
ING. ALEJANDRO P. GIULIANO**

**SUBDIRECTOR NACIONAL:
ING. MARIO BUFALIZA**

INTI **CIRSOC**

**Av. Cabildo 65 - Subsuelo
(C1426AAA) Buenos Aires
Tel.: (54 11) 4779-5271 - 5273
Fax: (54 11) 4779-5271 - 5273
e-mail: cirsoc@ffmm.gov.ar
cirsoc@inti.gob.ar
www.inti.gob.ar/cirsoc**

**DIRECTOR TÉCNICO:
ING. MARTA S. PARMIGIANI**

© 2015

**Editado por INTI
INSTITUTO NACIONAL DE TECNOLOGÍA INDUSTRIAL
Av. Leandro N. Alem 1067 – 7° piso – Ciudad Autónoma de Buenos Aires.
Tel. 4515-5000/5001**

Queda hecho el depósito que fija la ley 11.723. Todos los derechos, reservados. Prohibida la reproducción parcial o total sin autorización escrita del editor. Impreso en la Argentina.

Printed in Argentina.

ORGANISMOS PROMOTORES

Secretaría de Obras Públicas de la Nación
Subsecretaría de Vivienda de la Nación
Instituto Nacional de Tecnología Industrial
Instituto Nacional de Prevención Sísmica
Ministerio de Hacienda, Finanzas y Obras Públicas de la Provincia del Neuquén
Gobierno de la Ciudad de Buenos Aires
Dirección Nacional de Vialidad
Vialidad de la Provincia de Buenos Aires
Consejo Interprovincial de Ministros de Obras Públicas
Cámara Argentina de la Construcción
Consejo Profesional de Ingeniería Civil
Cámara Industrial de Cerámica Roja
Asociación de Fabricantes de Cemento Pórtland
Instituto Argentino de Normalización
Techint
Acindar
Consejo Vial Federal

MIEMBROS ADHERENTES

Asociación Argentina de Tecnología del Hormigón
Asociación Argentina de Hormigón Estructural
Asociación Argentina de Hormigón Elaborado
Asociación Argentina del Bloque de Hormigón
Asociación de Ingenieros Estructurales
Centro Argentino de Ingenieros
Instituto Argentino de Siderurgia
Telefónica de Argentina
Transportadora Gas del Sur
Quasdam Ingeniería
Sociedad Central de Arquitectos
Sociedad Argentina de Ingeniería Geotécnica
Colegio de Ingenieros de la Provincia de Buenos Aires
Cámara Argentina del Aluminio y Metales Afines
Cámara Argentina de Empresas de Fundaciones de Ingeniería Civil

ASESOR QUE INTERVINO EN LA REDACCIÓN DEL

***REGLAMENTO ARGENTINO
PARA CONSTRUCCIONES
SISMORRESISTENTES***

INPRES-CIRSOC 103

PARTE V

Ing. Eduardo Asta

Comisión Asesora

Instituto Nacional de Prevención Sísmica

Ing. Alejandro Giuliano

Universidad Nacional de Cuyo – Facultad de Ingeniería

Dr. Ing. Francisco Javier Crisafulli

Ing. José Giunta

Ms. Sc. Ing. Carlos Ricardo Llopiz

Ing. Agustín Benito Reboredo

Universidad Tecnológica Nacional – Facultad Regional Mendoza

Ing. Eduardo Balasch

Ing. Carlos Daniel Frau

Ing. Daniel García Gei

Dr. Ing. Noemí Graciela Maldonado

Ing. Luis Matons

Ing. Eduardo Daniel Quiroga

Consejo Profesional de Ingenieros y Geólogos de Mendoza

Ing. Raúl Héctor Delle Donne

Ing. Roberto R. Nesossi

Centro de Ingenieros de Mendoza

Ing. Juan Camps

Ing. Norberto González

Ing. Elías Japaz

Ing. Raúl Giménez Mathus

ÍNDICE

CAPÍTULO 1. REQUISITOS GENERALES

1.1.	CAMPO DE VALIDEZ	1
1.2.	DEFINICIONES	1
1.2.1.	Definiciones relativas al Proyecto Estructural	1
1.2.2.	Definiciones relativas a las responsabilidades profesionales	1
1.3.	LÍMITES DE APLICACIÓN	2
1.4.	MATERIALES	2
1.4.1.	Aceros estructurales	3
1.4.2.	Procesos de soldadura aplicables	3
1.4.3.	Metal de aporte y fundente para soldadura	3
1.5.	REQUISITOS ESPECÍFICOS Y RESPONSABILIDADES	4
1.5.1.	De la ingeniería o del Ingeniero Responsable	4
1.5.2.	Del Contratista o Fabricante	4
1.5.3.	Requisitos para los consumibles y electrodos de soldadura	5
1.6.	SIMBOLOGÍA	5

CAPÍTULO 2. DISEÑO DE UNIONES SOLDADAS

2.1.	CAMPO DE VALIDEZ	9
2.2.	REQUISITOS GENERALES	9
2.2.1.	Planos y dibujos	9
2.2.2.	Especificación de Procedimiento de Soldadura	10
2.2.3.	Requisitos de tenacidad	10
2.2.4.	Requisitos específicos de soldadura	10
2.2.5.	Requisitos para planos y dibujos de taller	10
2.2.6.	Detalles de uniones soldadas	11

CAPÍTULO 3. ESPECIFICACIÓN DE PROCEDIMIENTO DE SOLDADURA

3.1.	PREPARACIÓN DE LA EPS	15
------	-----------------------	----

CAPÍTULO 4. CALIFICACIÓN DE PROCEDIMIENTOS (EPS) Y SOLDADORES

4.1.	REQUISITOS GENERALES	17
4.2.	REGISTRO DE CALIFICACIÓN DEL PROCEDIMIENTO (RCP)	17
4.2.1.	Variables esenciales	17

4.3.	CALIFICACIÓN DE HABILIDAD PARA SOLDADORES Y OPERADORES DE SOLDADURA	17
4.3.1.	Requisitos generales	17
4.3.2.	Requisitos adicionales para los ensayos de calificación de los soldadores	17
4.3.3.	Parámetros de ensayo	18
4.3.4.	Respaldo	18
4.3.5.	Registro de calificación del soldador	18
4.4.	REQUISITOS ADICIONALES PARA LA CALIFICACIÓN DE SOLDADOR PARA LA SOLDADURA DE ACCESOS RESTRINGIDOS	18
4.4.1.	Probeta de soldadura para la calificación	18
4.4.2.	Preparación de la chapa para la probeta de calificación	18
4.4.3.	Probetas de ensayo	22
4.4.4.	Reensayo	23

CAPÍTULO 5. FABRICACIÓN

5.1.	ESPECIFICACIÓN DE PROCEDIMIENTO DE SOLDADURA (EPS)	25
5.1.1.	General	25
5.1.2.	Uniones soldadas definidas como críticas	25
5.1.3.	Límites para el aporte térmico	25
5.2.	PROCESOS DE SOLDADURA	25
5.2.1.	Procesos permitidos para soldaduras definidas como críticas	25
5.2.2.	Límites de velocidad del viento	26
5.3.	MATERIALES DE APORTE Y METAL DE SOLDADURA	26
5.3.1.	Requisitos específicos para las uniones soldadas de elementos estructurales sismorresistentes	26
5.3.2.	Requisitos específicos para las soldaduras definidas como críticas en una estructura sismorresistente de acero	26
5.3.3.	Especificación de la mínima temperatura de servicio requerida (MTSR)	27
5.3.4.	Nivel de hidrógeno difusible	27
5.3.5.	Combinación de otros materiales de aporte con los del proceso FCAW-S	28
5.3.6.	Certificación del material de aporte	28
5.4.	EMBALAJE, ALMACENAMIENTO Y MANIPULEO DE ALAMBRES TUBULARES	29
5.4.1.	Embalaje	29
5.4.2.	Modificación del alambre tubular	29
5.4.3.	Límites de exposición para los alambres tubulares	29
5.4.4.	Sobreexposición del alambre tubular	29
5.5.	TEMPERATURA MÁXIMA ENTRE PASADAS	30
5.5.1.	Máxima temperatura estándar entre pasadas	30
5.5.2.	Máxima temperatura alternativa entre pasadas	30
5.6.	SOLDADURAS DE PUNTEADO EN RESPALDO DE ACERO PARA ZONA PROTEGIDA	30

5.7.	REMOCIÓN DEL RESPALDO Y TRATAMIENTO DE LA SOLDADURA DE RAÍZ	30
5.8.	FILETES DE REFUERZO EN LOS LUGARES DONDE SE HAN ELIMINADO RESPALDOS	31
5.9.	SOLDADURAS DE FILETE EN LUGARES DONDE EL RESPALDO ES NO REMOVIBLE	31
5.10.	ORIFICIOS DE ACCESO PARA LA SOLDADURA	31
5.10.1.	Forma	32
5.10.2.	Requisitos de calidad para los orificios de acceso a las soldaduras	34
5.11.	PROLONGADORES DE SOLDADURA	34
5.11.1.	Largo mínimo de los postizos prolongadores o iniciadores de soldadura	34
5.11.2.	Soldaduras de punteado para la fijación de los postizos prolongadores	34
5.11.3.	Remoción de los prolongadores	34
5.11.4.	Prolongadores de soldadura para placas de continuidad	36
5.12.	PIEZAS DE RETENCIÓN EN EXTREMOS DE SOLDADURA	36
5.13.	IDENTIFICACIÓN DEL SOLDADOR	36
5.14.	SECUENCIA DE LA SOLDADURA INFERIOR DE ALA	36
5.15.	ZONA PROTEGIDA	37
5.15.1.	Fijaciones y soldaduras	37
5.15.2.	Ayudas para el montaje	37
5.15.3.	Remoción o eliminación de soldaduras en la zona protegida	37
5.15.4.	Reparación de desniveles y entallas	37
5.16.	REQUISITOS PARA LA SOLDADURA DE PUNTEADO	38

CAPITULO 6. ASEGURAMIENTO DE CALIDAD E INSPECCIÓN

6.1.	PLAN DE ASEGURAMIENTO DE LA CALIDAD	39
6.2.	INSPECTORES	39
6.2.1.	Inspector de soldadura	39
6.2.2.	Personal responsable de ensayos no destructivos	39
6.3.	INSPECCIÓN DEL ÁREA k EN ALA ANCHA	39
6.4.	DESGARRE LAMINAR	40
6.5.	FRENTES DE EXTREMOS DE VIGAS Y ORIFICIOS DE ACCESO PARA LA SOLDADURA	40
6.6.	REPARACIONES	40

6.7.	REQUISITO PARA EL ENSAYO POR PARTÍCULAS MAGNETIZABLES (PM)	40
6.8.	REQUISITOS PARA EL ENSAYO POR ULTRASONIDO (US)	40

APÉNDICES

APÉNDICE A.	Ensayo de materiales de aporte considerando variaciones de calor aportado en la EPS para las soldaduras definidas como críticas	41
A.1.	Alcance	41
A.2.	Procedimiento de ensayo	41
A.3.	Pre calentamiento y temperatura entre pasadas	41
A.4.	Probetas para ensayo	41
A.5.	Elaboración de la probeta de soldadura para ensayo	43
A.6.	Probetas de ensayo requeridas	43
A.7.	Criterio de aceptación	44
APÉNDICE B.	Ensayos de tenacidad CVN de la interfase resultante de la combinación de metales de aporte, siendo uno de los materiales de aporte correspondiente al proceso FCAW-S	45
B.1.	Alcance	45
B.2.	Variables del metal de aporte	45
B.3.	Probetas para ensayo	46
B.4.	Soldadura de la probeta para ensayos	47
B.5.	Probetas para ensayos CVN	47
B.6.	Criterio de aceptación general	48
B.7.	Criterio de aceptación para las soldaduras definidas como críticas	48
APÉNDICE C.	Ensayos complementarios para extender los límites de exposición al medioambiente de los materiales de aporte para el proceso FCAW	49
C.1.	Alcance	49
C.2.	Condiciones de ensayo	49
C.3.	Ensayo de hidrógeno difusible	49
C.4.	Limitaciones y criterio para exposición al medioambiente	50
APÉNDICE D.	Indicación de las dimensiones k y k_1	51

CAPÍTULO 1. REQUISITOS GENERALES

1.1. CAMPO DE VALIDEZ

Este Reglamento contiene los requerimientos mínimos tanto para el diseño, fabricación y montaje, como para la inspección, control de calidad y aseguramiento de la calidad de estructuras de acero sismorresistentes sometidas a acciones estáticas, a través de la utilización de conexiones o uniones por la técnica de soldadura.

Dichos requerimientos están centrados en aspectos de diseño de las uniones soldadas para aceros estructurales en un todo de acuerdo con el **Reglamento INPRES- CIRSOC 103 – Parte IV - 2005 Reglamento Argentino para Construcciones Sismorresistentes- Construcciones de Acero-** y el **Reglamento CIRSOC 304-2007- Reglamento Argentino para la Soldadura de Estructuras en Acero.**

Este Reglamento abarca los requerimientos relacionados con la elaboración de la especificación de procedimientos de soldadura (**EPS**) y con la calificación de éstas así como con la calificación de soldadores y operadores.

Establece además los requisitos de calidad e inspección para la fabricación de las estructuras soldadas de acero sismorresistentes. Tendrá un alcance general para todas las estructuras de acero comprendidas en el **Reglamento INPRES-CIRSOC 103-2005, Parte IV.** Consecuentemente quedan exceptuados los recipientes de presión y cañerías.

1.2. DEFINICIONES

1.2.1. Definiciones relativas al Proyecto Estructural

Soldaduras definidas como críticas: Son aquellas soldaduras de elementos estructurales de acero sismorresistentes que, de acuerdo con las consideraciones de la ingeniería del Proyecto Estructural, estipuladas en la documentación contractual, o establecidas por la Autoridad Fiscalizadora, deberán cumplir con los requisitos específicos del Reglamento INPRES-CIRSOC 103 - Parte IV-2005 y con el contenido de este Reglamento.

Zona protegida: Corresponde a aquellas partes de la estructura sismorresistente de acero que, de acuerdo con las consideraciones de la ingeniería del Proyecto Estructural, estipuladas en la documentación contractual o establecidas por la Autoridad Fiscalizadora, podrían sufrir deformaciones inelásticas que impongan limitaciones a la aplicación de uniones y procesos de fabricación.

1.2.2. Definiciones relativas a las responsabilidades profesionales

Autoridad Fiscalizadora o de Aplicación: Organismo que en la jurisdicción nacional, provincial o municipal en que se encuentra la obra, ejerce el poder de fiscalizar la seguridad en la construcción.

Comitente: Persona física o jurídica que encomienda las tareas profesionales.

Contratista Principal o Empresa Contratista : Cualquier empresa o representante individual de una empresa, responsable por la fabricación en planta industrial, por la construcción en obra, por el montaje o por la soldadura, en un todo de acuerdo con este Reglamento.

Ingeniero en Soldadura: Profesional responsable designado por el Propietario del producto o del conjunto estructural para asegurar el cumplimiento de todos los aspectos de la soldadura que corresponda aplicar en un todo de acuerdo con el alcance del Reglamento CIRSOC 304-2007 y de lo especificado en esta Parte V.

Este Ingeniero, también designado en este Reglamento como Ingeniero ó Ingeniero responsable, deberá demostrar, a través de las incumbencias de la carrera de grado o por la realización de cursos de postgrado y/o especialización reconocidos, que posee tanto conocimientos técnicos generales y específicos como dominio de las reglas del arte que le permitan actuar profesionalmente en la construcción de estructuras soldadas.

Inspector de Soldadura: Persona designada para que realice la inspección y control de calidad de la soldadura dentro del alcance especificado en el Reglamento y en los documentos contractuales, la que deberá estar calificada y certificada bajo la norma IRAM-IAS U 500-169, en los niveles que correspondan a las funciones previstas para cada uno

Propietario: Empresa o persona propietaria legal del producto o conjunto estructural producido en un todo de acuerdo con este Reglamento.

1.3. LÍMITES DE APLICACIÓN

Este Reglamento no se podrá aplicar en los siguientes casos:

- (1) Aceros estructurales con límite de fluencia especificado mayor que **480 MPa**.
- (2) Aceros estructurales con límite de fluencia especificado mayor que **350 MPa**, para elementos estructurales en los cuales se contempla un comportamiento inelástico.
- (3) Recipientes, tuberías, cañerías y componentes en general sometidos a presión.

1.4. MATERIALES

En general para cada Proyecto se deberán adoptar las especificaciones de materiales fijadas en las normas vigentes a la fecha de ejecución del Proyecto. Cuando la norma IRAM correspondiente no haya sido emitida o se encuentre en proceso de revisión se aplicarán normas internacionales de reconocido prestigio para uso en estructuras metálicas soldadas.

1.4.1. Aceros Estructurales

1.4.1.1. Requisitos y normas aplicables

Los materiales que se utilizan dentro de esta Parte V, deberán cumplir con los requisitos y las normas IRAM- IAS indicadas en los Reglamentos CIRSOC 304-2007 y sus Anexos, CIRSOC 301-2005, Sección A3, e INPRES-CIRSOC 103 Parte IV-2005, Capítulo 3.

Cualquier combinación de tales materiales podrá ser soldada entre sí y a su vez se podrá soldar a cualquiera de los aceros contemplados en la edición vigente del Reglamento CIRSOC 304-2007, excepto por las limitaciones indicadas en el artículo 1.3.

1.4.2. Procesos de soldadura aplicables

Este Reglamento permite la aplicación de los siguientes procesos de soldadura por arco eléctrico:

- (a) soldadura por arco con electrodo revestido (SMAW).
- (b) soldadura por arco sumergido (SAW).
- (c) soldadura por arco eléctrico con protección gaseosa (semiautomática alambre macizo), GMAW.
- (d) soldadura por arco con alambre tubular (semiautomática alambre tubular), con o sin protección gaseosa. (FCAW); FCAW-G con protección gaseosa, FCAW-S sin protección gaseosa.
- (e) soldadura por arco eléctrico con electrodo de tungsteno bajo protección gaseosa (GTAW).
- (e) Para los procesos (c) y (d) deberán ser utilizadas únicamente máquinas de soldar con fuente de poder de tensión constante.

1.4.3. Metal de aporte y fundente para soldadura

Los electrodos y fundentes deberán cumplir alguna de las siguientes normas IRAM-IAS y ANSI/AWS hasta tanto no estén redactadas las correspondientes normas IRAM-IAS:

IRAM-IAS U500-601	Soldadura por arco. Electrodos de acero al carbono revestidos.
IRAM-IAS U500-127	Soldadura por arco. Electrodos de baja aleación revestidos.
IRAM-IAS U500-166	Soldadura. Alambres y varillas de acero al carbono para procesos de soldadura eléctrica con protección gaseosa.
ANSI/AWS A. 5.17.	Especificación para electrodos de acero al carbono y fundentes para soldadura por arco sumergido.
ANSI/AWS A 5.20.	Especificación para electrodos de acero al carbono para soldadura por arco con núcleo de fundente.
ANSI/AWS A. 5.23.	Especificación para electrodos de acero de baja aleación y fundentes para soldadura por arco sumergido.
ANSI/AWS A. 5.29.	Especificación para electrodos de acero de baja aleación para soldadura por arco con núcleo de fundente.

1.5. REQUISITOS ESPECÍFICOS Y RESPONSABILIDADES

1.5.1. De la ingeniería o del Ingeniero Responsable

Además de todos los requisitos y responsabilidades para la ingeniería o para la figura del ingeniero o profesional responsable indicados en el Reglamento CIRSOC 304-2007 se deberá adicionar la siguiente información en la documentación contractual:

- (1) Configuración y dimensionado, especificaciones de los materiales base y de aporte correspondientes a todos los elementos estructurales que deberán presentar comportamiento sismorresistente.
- (2) Identificación de los elementos estructurales que formarán parte del sistema de resistencia a las acciones sísmicas y que consecuentemente quedarán comprendidas por este Reglamento INPRES-CIRSOC 103-Parte V.
- (3) Identificación de las uniones soldadas definidas como críticas y que requieren el tratamiento específico de esta Parte V.
- (4) Identificación de las uniones soldadas en las que se requiere o no la remoción del respaldo.
- (5) Identificación de las uniones soldadas en las que se requiere o no la remoción de los postizos de iniciación y/o finalización de la soldadura.
- (6) Identificación de las uniones soldadas que requieran filetes de refuerzo o de terminación geométrica (generación de radio de acuerdo en esquinas).
- (7) Especificar la mínima temperatura de servicio requerida (MTSR) para la estructuras sismorresistentes de acero, cuando dicha temperatura sea menor que 10 °C.
- (8) Identificación de todas aquellas uniones a tope que requieran pendiente de transición.
- (9) Identificación de las uniones o grupo de uniones que requieran un orden específico de montaje, secuencia de soldadura, técnica o precauciones especiales.
- (10) Plan o programa de garantía de calidad para el Proyecto Estructural.
- (11) Cualquier otro requisito o previsión adicional que no se encuentre contemplada en el Reglamento CIRSOC 304-2007.

1.5.2. Del Contratista o Fabricante

De acuerdo con esta Parte V y con el correspondiente Sistema o Plan de Aseguramiento de la Calidad (SAC) se requiere que el Contratista o Fabricante mantenga en archivo toda la documentación del Proyecto Estructural o fabricación durante un período mínimo de 5 años. Dicha documentación deberá estar disponible cada vez que el ingeniero o profesional responsable, la inspección o la autoridad competente requieran la misma.

1.5.2.1. Certificación de los consumibles

Todos los electrodos, alambres, fundentes y gases de protección deberán estar certificados en el cumplimiento de los requisitos (composición química y propiedades mecánicas) de las especificaciones indicadas en el artículo 1.3.3. y en la Tabla 1.1. Además se deberán certificar los requisitos específicos de esta Parte V. Todas las certificaciones se deberán realizar en el marco de la norma UNE-EN 10204:2006 Productos metálicos. Tipos de documentos de inspección y ANSI-AWS A 5.01 Filler Metal Procurement Guidelines (hasta tanto se disponga de la norma IRAM correspondiente).

1.5.3. Requisitos para los consumibles y electrodos de soldadura

Todos los consumibles y electrodos para la soldadura, de acuerdo con el artículo 1.4. deberán cumplir con lo indicado en esta Parte V y en el Reglamento CIRSOC 304-2007.

1.5.3.1. Otras combinaciones de material base y aporte

Se podrán utilizar otras combinaciones diferentes a las indicadas en la Tabla 1.1, pero las mismas deberán ser establecidas en las especificaciones de contrato y desarrolladas con procedimientos de soldadura calificados de acuerdo con esta Parte V y con el Reglamento CIRSOC 304-2007. Cuando los materiales base a ser soldados presentan resistencia disímil, el material de aporte a ser seleccionado deberá tener una resistencia igual o mayor que el material base de menor resistencia.

1.6. SIMBOLOGÍA

Este Reglamento utiliza la simbología general del Reglamento CIRSOC 304-2007.

La simbología específica se indica en cada Capítulo.

Tabla 1.1. Selección del metal de aporte

Requerimientos del metal base (1)			Requerimientos del metal de aporte		
Grupo de Acero	Límite de fluencia (MPa)	Resistencia a la tracción (MPa)	Proceso	Especificación del metal de aporte	Clasificación del metal de aporte
I	≤350	≤450	Soldadura manual	IRAM-IAS U 500-601 (AWS A5.1) IRAM-IAS U 500-127 (AWS A5.5)	E5118, E5116, E5115 (E7018, E7016, E7015) E5118-X, E5116-X, E5115- X (E7018-X, E7016-X, E7015- X)
			Soldadura semiautomática alambre macizo y compuesto (metal cored) Soldadura con electrodo de tungsteno y protección gaseosa (varilla de alambre sólido)	IRAM-IAS U 500-166 (AWS A5.18) AWS A5.28	E50S-X (ER70S-X, E70C-XC, E70C-XM, excepto -GS) ER70S-XXX, E70C-XXX
			Soldadura semiautomática alambre tubular	AWS A5.20 AWS A5.29	E7XT-X, E7XT-XM E7XTX-X, E7XTX-XM
			Soldadura por arco sumergido	AWS A5.17 AWS A5.23	F6XX-EXXX, F6XX-ECXXX, F7XX-EXXX, F7XX-ECXXX F7XX-EXXX-XX, F7XX-ECXXX-XX

Tabla 1.1. Selección del metal de aporte (continuación)

Requerimientos del metal base (1)			Requerimientos del metal de aporte		
Grupo de Acero	Límite de fluencia (MPa)	Resistencia a la tracción (MPa)	Proceso	Especificación del metal de aporte	Clasificación del metal de aporte
II	>350 ≤380	>450 ≤490	Soldadura manual	IRAM-IAS U 500-601 (AWS A5.1)	E51XX (E70XX)
				IRAM-IAS U 500-127 (AWS A5.5)	E51XX-X (E70XX-X)
			Soldadura semiautomática alambre macizo y compuesto (metal cored).	IRAM-IAS U 500-166 (AWS A5.18)	E50S-X (ER70S-X, E70C-XC, E70C-XM, excepto -GS)
			Soldadura con electrodo de tungsteno y protección gaseosa (varilla de alambre sólido)	AWS A5.28	ER70S-XXX, E70C-XXX
			Soldadura semiautomática alambre tubular	AWS A5.20	E7XT-X, E7XT-XM
AWS A5.29	E7XTX-X, E7XTX-XM				
III	>380 ≤480	>490 ≤590	Soldadura manual	IRAM-IAS U 500-127 (AWS A5.5)	E55XX-X (E80XX-X) (2)
				Soldadura semiautomática alambre macizo	AWS A5.28
			Soldadura con electrodo de tungsteno y protección gaseosa (varilla de alambre sólido)	AWS A5.28	
			Soldadura semiautomática alambre tubular	AWS A5.29	E8XTX-X, E8XTX-XM (2)
Soldadura por arco sumergido	AWS A5.23	F7XX-EXXX, F7XX-ECXXX F7XX-EXXX-XX, F7XX-ECXXX-XX			
Soldadura por arco sumergido	AWS A5.23	F8XX-EXXX-XX, F8XX-ECXXX-XX			

NOTAS:

(1) Cuando no se disponga de las normas IRAM o IRAM-IAS correspondientes y hasta tanto no se realice el estudio de las mismas, se podrán emplear para la elaboración de una EPS, otras normas de reconocido prestigio internacional para los materiales de la Tabla 1.1. Esta alternativa deberá ser aprobada por el Ingeniero o profesional responsable y tener el acuerdo contractual correspondiente.

(2) Los materiales de aporte correspondientes a los grupos de aleación B3, B3L, B4L, B5, B5L, B6, B6L, B7, B7L, B8, B8L y B9 **no pueden ser aplicados para una EPS bajo este Reglamento INPRES-CIRSOC 103, Parte V.**

CAPITULO 2. DISEÑO DE UNIONES SOLDADAS

2.1. CAMPO DE VALIDEZ

Este Capítulo cubre los requerimientos generales y específicos para el diseño de uniones soldadas de estructuras de acero sismorresistentes.

Este Capítulo se debe utilizar en conjunto con los Capítulos correspondientes de los Reglamentos INPRES-CIRSOC 103-2005, Parte IV, CIRSOC 301-2005 y CIRSOC 304-2007 respectivamente.

2.2. REQUISITOS GENERALES

2.2.1. Planos y dibujos

Los planos y dibujos, así como la documentación de uso contractual, deberán contener la siguiente información:

- Designación y/o especificación del material base y material de aporte o soldadura.
- Ubicación, tipo, tamaño y extensión de todas las uniones soldadas. En todos los casos se aplicará la simbología general para indicación de soldaduras en planos y dibujos especificada en las normas IRAM e IRAM-IAS correspondientes.
- Visualización clara y específica de soldaduras a realizar en taller o en obra. Los planos y dibujos para fabricación, construcción y montaje son denominados en este Reglamento como planos o dibujos de trabajo o taller, consecuentemente deberá indicarse si las soldaduras son de taller o de obra.
- Largo efectivo de la soldadura (l_w).
- Tamaño o espesor efectivo de soldadura (E) en juntas de penetración parcial (JPP).
- En soldaduras de filete entre elementos estructurales, con superficies de encuentro formando un ángulo entre 80° y 100° , se deberá especificar el cateto o tamaño del filete (E).
- En soldaduras de filete en uniones entre elementos estructurales, con superficies de encuentro formando un ángulo menor que 80° o mayor que 100° , se deberá especificar la garganta efectiva.
- En soldaduras de filete, los retornos y las terminaciones se deberán indicar cuando sean requisitos del diseño.

2.2.2. Especificación de Procedimiento de Soldadura (EPS)

Como parte de la documentación contractual, cada tipo de unión soldada, referida a planos y dibujos, deberá disponer de su correspondiente **EPS**. Este documento será aplicable tanto para procesos de fabricación en taller como de montaje en obra.

2.2.3. Requisitos de tenacidad

Para los requisitos de tenacidad, en términos de ensayos de flexión por impacto con probeta entallada, se deberá especificar en la documentación técnica contractual la mínima energía absorbida en relación con la temperatura de ensayo para la calificación del material de aporte seleccionado o se deberá especificar que la **EPS** será calificada con ensayos de impacto utilizando probeta entallada Charpy- V (**CVN**), si estos ensayos son indicados en la calificación de la **EPS**.

Todas las uniones soldadas que correspondan a elementos estructurales sismorresistentes deberán verificar una energía absorbida en ensayos de flexión por impacto Charpy –V (**CVN**) igual o mayor que **30 J** a una temperatura de ensayo de **-30 °C**, de acuerdo con lo indicado en el Reglamento INPRES- CIRSOC 103-2005, Parte IV Cap. 7. Se deberá especificar en la documentación contractual si los ensayos **CVN** serán realizados sólo en metal de soldadura (**MS**) o en metal de soldadura y zona afectada por el calor (**ZAC**).

Cuando las uniones soldadas tengan requisitos adicionales de **tenacidad a la fractura**, en términos de ensayos de mecánica de la fractura, se deberá especificar en la documentación contractual el parámetro de tenacidad a la fractura a utilizar, su valor mínimo en relación con la temperatura de ensayo para la clasificación del material de aporte seleccionado o se deberá especificar que la **EPS** será calificada con ensayos de tenacidad a la fractura. Se deberá indicar además si dichos ensayos serán aplicados solo en **MS** o en **MS** y **ZAC**.

2.2.4. Requisitos específicos de soldadura

El Profesional responsable deberá indicar, en los documentos contractuales, y el Contratista, en los planos o dibujos de taller, aquellas juntas o grupo de juntas en las cuales el Profesional o el Contratista requieran un orden específico de montaje, secuencia de soldadura, técnica de soldadura u otras precauciones especiales.

2.2.5. Requisitos para planos y dibujos de taller

Los detalles de bisel de las juntas soldadas se deberán indicar por medio de símbolos de soldadura o esquemas al igual que la preparación requerida por el metal base para dichos diseños de junta.

En las juntas de penetración completa (**JPC**), donde se indique la utilización de respaldo metálico de acero, se deberá especificar el espesor y el ancho del respaldo.

En las uniones soldadas con **JPP** se deberá indicar la profundidad del bisel (**S**) necesaria para obtener el tamaño efectivo, **E**, requerido en relación con el proceso y la posición de la soldadura a ser utilizada.

En soldaduras de filete se deberá indicar el tamaño efectivo (**E**) y aplicar el criterio establecido en el Reglamento CIRSOC 304-2007.

Cuando se requieran detalles especiales sobre el bisel, los mismos deberán ser indicados en forma completa en los planos de contrato.

Cualquier requisito especial o adicional de inspección deberá estar indicado en los planos o especificaciones de contrato.

2.2.6. Detalles de uniones soldadas

2.2.6.1. Diseño geométrico de uniones soldadas

Los diferentes diseños o tipos de juntas a ser utilizados en las uniones soldadas estarán en un todo de acuerdo con lo especificado e indicado en el Reglamento CIRSOC 304-2007.

En esta Parte V se indican detalles que resultan mandatorios para las estructuras metálicas en acero sismorresistentes.

2.2.6.2. Placas de continuidad y rigidizadores

Las esquinas de las placas de continuidad y los rigidizadores en los paneles nodales deberán ser cortados de la siguiente forma (ver Apéndice D):

- a) A lo largo del alma, los cortes en las esquinas se deberán extender a una distancia igual o mayor que **40 mm** por encima de la dimensión **k** para perfiles laminados.
- b) A lo largo del ala, los cortes en las esquinas no deberán exceder la distancia de **12 mm** por encima de la dimensión **k₁** para perfiles laminados.

Notas:

k, es la distancia, en mm, desde la superficie externa o cara del ala a la intersección del filete de unión ala-alma con el alma. (Ver el Apéndice D).

k₁, es la distancia, en mm, desde la línea central o eje de simetría del alma a la intersección del filete de unión ala-alma con el ala. (Ver el Apéndice D).

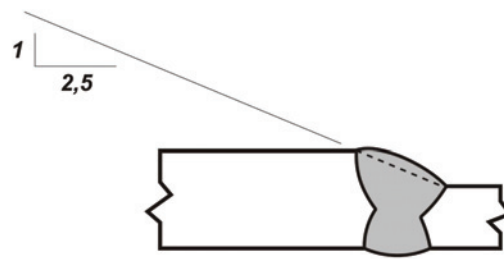
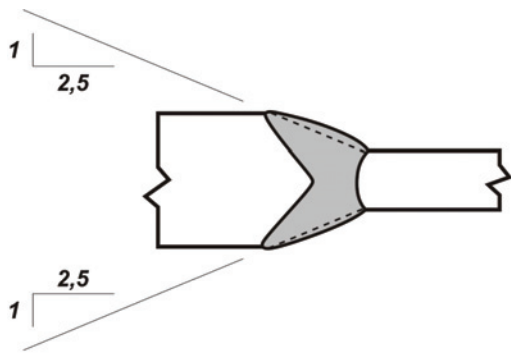
2.2.6.3. Terminaciones de las soldaduras

Los conectores indicados en el artículo 2.2.6.2. deberán presentar diseños que permitan facilitar una terminación adecuada de las soldaduras tanto las correspondientes al ala como al alma del perfil.

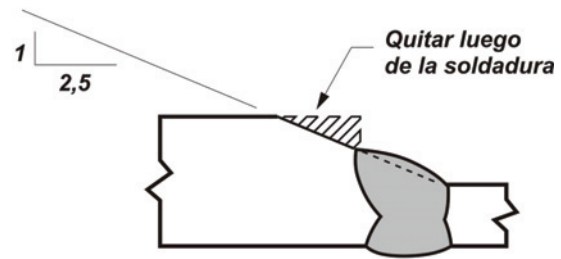
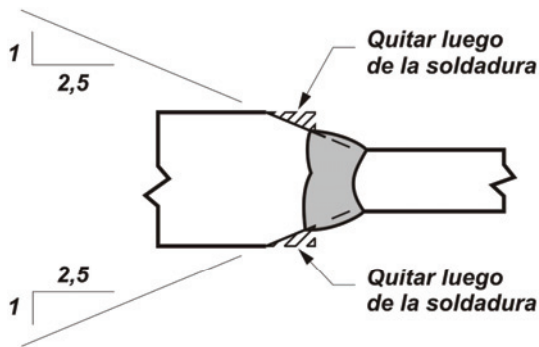
Los conectores con esquinas redondeadas deberán tener un radio mínimo de **12 mm**.

2.2.6.4. Transiciones de espesores y anchos

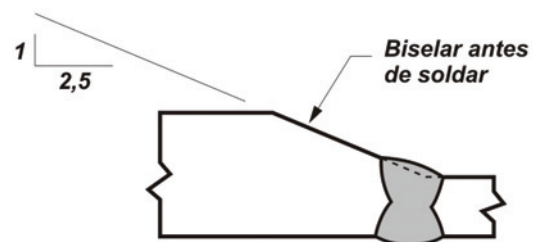
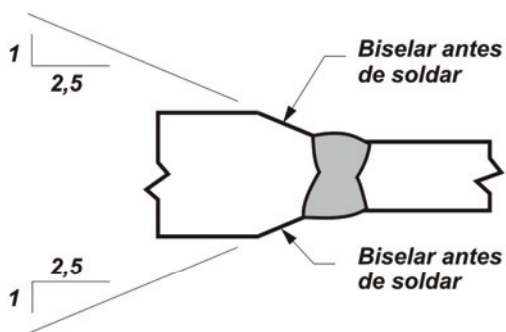
Cuando las uniones soldadas a tope se encuentren sometidas a tracción, las transiciones tanto de espesores como de anchos tendrán una pendiente igual o menor que **1: 2,5**, tal como se indica en la Figuras 2.1. y 2.2. La transición se realizará por medio de un desbaste o biselado en el metal de la soldadura, en la parte más gruesa o más ancha del material base o por una combinación de ambos, generando de esta forma la pendiente requerida. Este requerimiento también se encuentra indicado en el Reglamento CIRSOC 304-2007.



Transición con pendiente o inclinación de la superficie de soldadura



Transición con pendiente o inclinación de la superficie de soldadura y biselado



Transición por biselado del elemento estructural de mayor espesor

*Alineación por la línea de centros
(aplicable particularmente a las
chapas del alma de las vigas)*

*Alineada en forma descentrada
(aplicable particularmente a las
chapas de las alas)*

Figura 2.1. Transición de juntas a tope en elementos estructurales de distintos espesores (no tubulares).

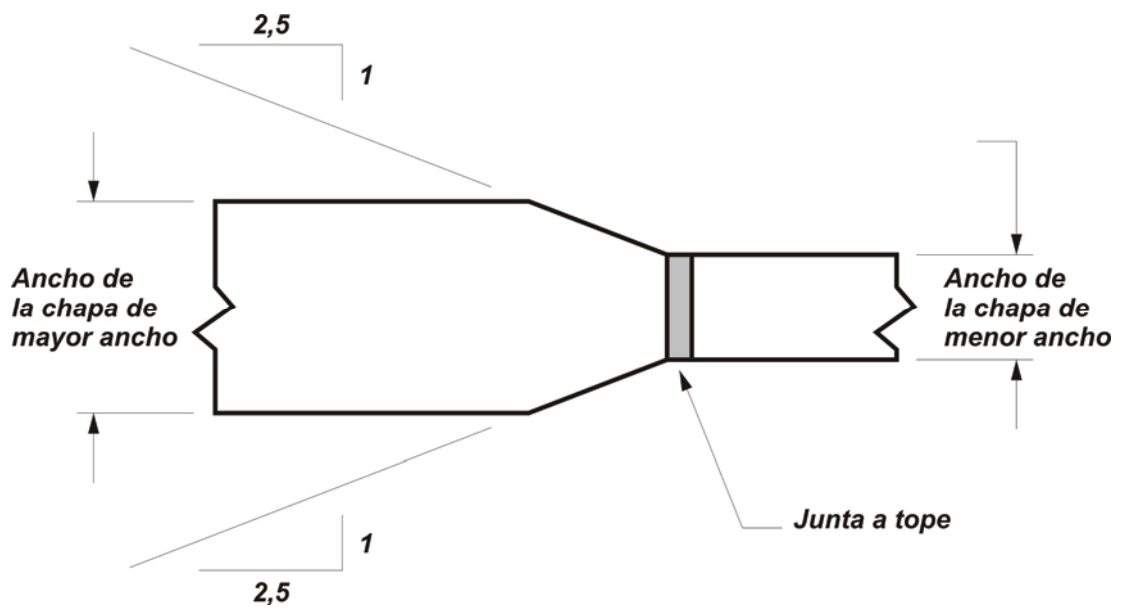


Figura 2.2. Transición de anchos (cargado estáticamente, unión no tubular).

CAPÍTULO 3. ESPECIFICACIÓN DE PROCEDIMIENTO DE SOLDADURA (EPS)

3.1. PREPARACIÓN DE LA EPS

Toda **EPS** deberá estar escrita siguiendo los lineamientos de la Tabla 4.1., del Capítulo 4 del Reglamento CIRSOC 304-2007 y de esta Parte V. Para la elaboración de la **EPS** se podrá utilizar como modelo el formulario del Anexo VI del Reglamento CIRSOC 304-2007.

CAPITULO 4. CALIFICACIÓN DE PROCEDIMIENTOS (EPS) Y SOLDADORES

4.1. REQUERIMIENTOS GENERALES

Este Capítulo deberá seguir, tanto en alcance como en requisitos generales, los lineamientos establecidos del Capítulo 4 del Reglamento CIRSOC 304-2007 y los requisitos particulares especificados en esta Parte V.

4.2. REGISTRO DE CALIFICACIÓN DEL PROCEDIMIENTO (RCP)

Toda **EPS** para ser calificada deberá estar escrita siguiendo los lineamientos del artículo 3.1. de esta Parte V. Para la elaboración del **RCP** se puede utilizar como modelo el formulario del Anexo VI del Reglamento CIRSOC 304-2007.

4.2.1. Variables esenciales

Cualquier cambio en una o en algunas de las variables esenciales establecidas en el Reglamento CIRSOC 304-2007 requerirá una nueva calificación de la **EPS**.

4.3. CALIFICACIÓN DE HABILIDAD PARA SOLDADORES Y OPERADORES DE SOLDADURA

4.3.1. Requisitos generales

Este artículo deberá seguir tanto en alcance como en requisitos generales, los lineamientos establecidos en el Capítulo 4 del Reglamento CIRSOC 304-2007 y los requisitos particulares de esta Parte V.

4.3.2. Requisitos adicionales para los ensayos de calificación de los soldadores

Además de los requisitos establecidos en el Capítulo 4 del Reglamento CIRSOC 304-2007, los soldadores deberán superar los requisitos de calificación para soldaduras de acceso restringido (ver el artículo 4.4. de esta Parte V), tal como se describe en este Reglamento, cuando:

- (1) La unión soldada sea considerada crítica.
- (2) Cuando el ala inferior de una viga se una por soldadura al ala de una columna.
- (3) La soldadura se realice a través de un orificio de acceso en el alma de la viga.

4.3.3. Parámetros de ensayo

La probeta de soldadura para la calificación del soldador con requisitos adicionales deberá ser realizada utilizando el proceso de soldadura que se aplicará en el trabajo específico. Dicha probeta será ejecutada utilizando una tasa de deposición (masa de metal de aporte por unidad de tiempo) igual o mayor que aquella que se aplicará en producción.

4.3.4. Respaldo

La probeta de soldadura para la calificación del soldador con requisitos adicionales deberá ser realizada utilizando el tipo de respaldo que se aplicará en el proyecto. Excepto que el soldador ejecute la probeta de calificación sin la utilización de respaldo, en cuyo caso queda calificado para procedimientos de soldadura que apliquen respaldo de acero. La situación inversa no está permitida.

Si se aplica en la producción otro tipo de respaldo, que no sea de acero, o si no se utilizará respaldo, el soldador será calificado utilizando la máxima abertura de raíz que se permitirá en la producción.

4.3.5. Registro de calificación del soldador

El registro de calificación de habilidad del soldador (RCHS), que incluye requisitos adicionales de calificación, aplicará el criterio de variables esenciales para el soldador del Cap. 4 correspondiente al Reglamento CIRSOC 304-2007 y además se agregarán las siguientes variables:

- (1) Tipo de respaldo, si es aplicable.
- (2) Máxima abertura de raíz, en caso que el respaldo no sea de acero o que no se utilice respaldo.
- (3) Máxima tasa de deposición.

4.4. REQUISITOS ADICIONALES PARA LA CALIFICACIÓN DE SOLDADOR PARA LA SOLDADURA DE ACCESOS RESTRINGIDOS

4.4.1. Probeta de soldadura para la calificación

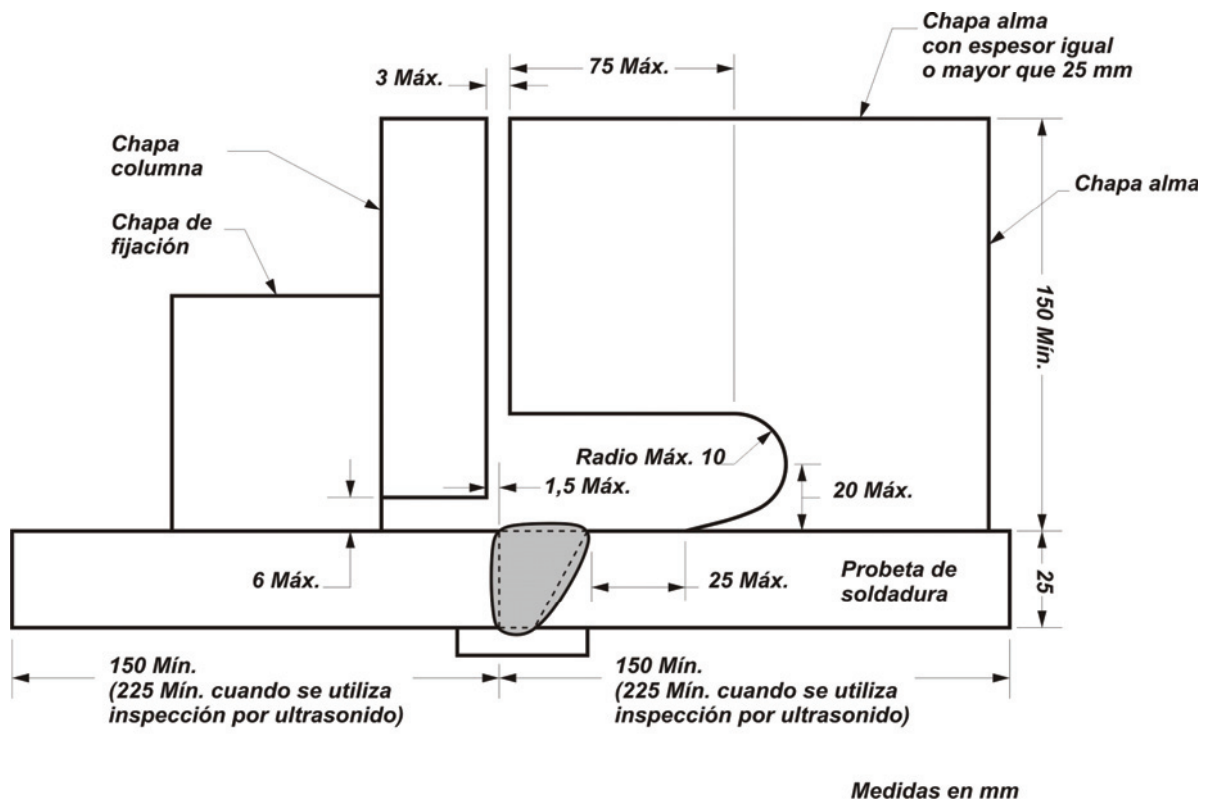
La probeta de soldadura para la calificación tendrá un diseño y dimensiones como las que se indican en las Figura 4.1. ó 4.2., (de ambas la que resulte aplicable) y en la Figura 4.3.

4.4.2. Preparación de la chapa para la probeta de calificación

4.4.2.1. Requisitos generales

- (1) Las chapas de la probeta podrán ser cortadas y punteadas por un soldador que no sea necesariamente el que realizará la probeta de soldadura para el ensayo de calificación, excepto que el soldador que está siendo calificado tenga que utilizar en la producción postizos prolongadores o iniciadores requeridos para dicha soldadura.

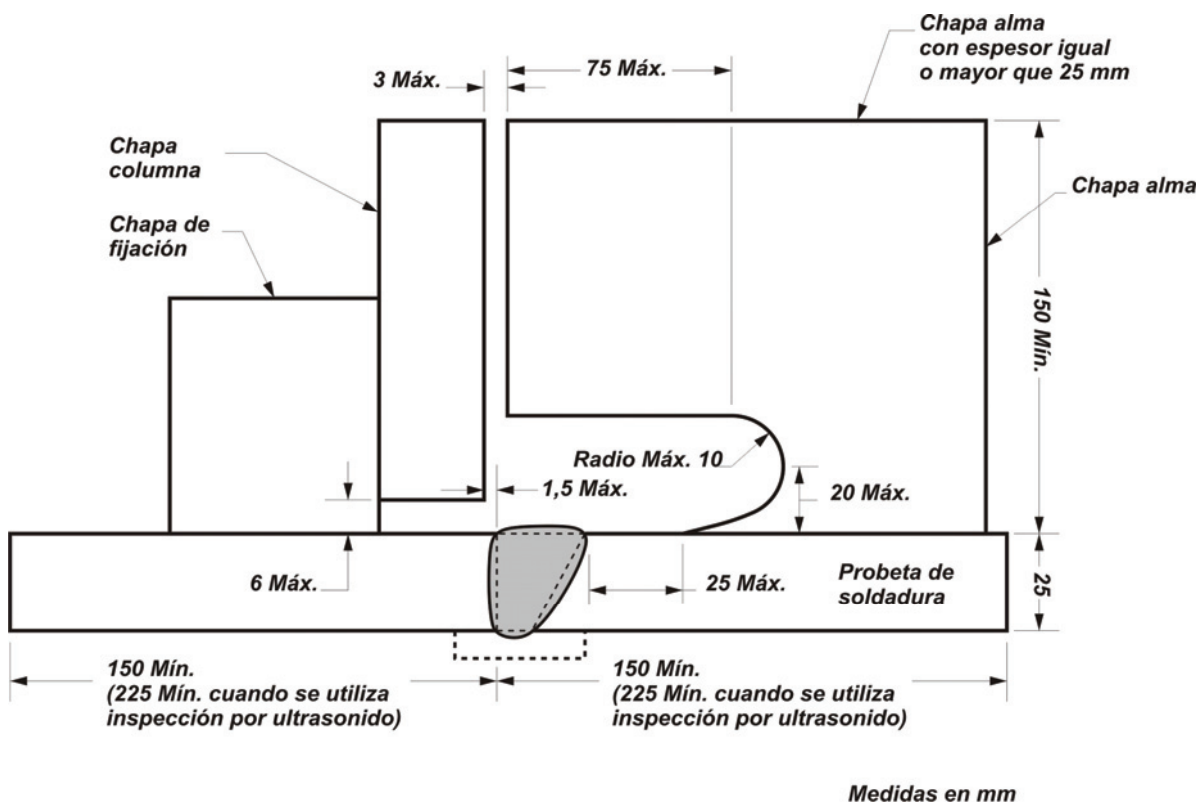
- (2) La probeta de soldadura para el ensayo de calificación deberá ser soldada en conformidad con una **EPS**, utilizando el proceso para el cual el soldador está siendo calificado. La combinación de variables deberá ser tal que la tasa de deposición utilizada en la calificación resulte igual o mayor que la más alta tasa de deposición que se utilizará en producción.
- (3) El soldador que realice este tipo de calificación deberá ejecutar todas las pasadas que requiera la probeta hasta ser completada y deberá efectuar la limpieza entre pasadas y además, controlar y medir la temperatura entre pasadas para asegurar el cumplimiento de la **EPS**.
- (4) La ubicación, en la probeta de soldadura para calificación, de la chapa correspondiente al alma deberá quedar identificada, cuando dicha chapa deba ser removida. La probeta de soldadura puede ser cortada por el soldador que califica o por otro operario.



Notas:

- (1) Las dimensiones de la junta deben ser: abertura de raíz $10\text{ mm} \pm 1,5\text{ mm}$ y ángulo del bisel $30^\circ \pm 5^\circ$.
- (2) El respaldo deberá tener un espesor igual o mayor que **6 mm** pero igual o menor que **20 mm** y un ancho igual o mayor que **25 mm**. El largo del respaldo deberá ser igual o mayor que **300 mm**, más el largo de los prolongadores de inicio y final de la soldadura.
- (3) El largo de la probeta de soldadura y la chapa columna deberán tener el mismo largo (**300 mm mín.**).
- (4) La chapa de fijación no tiene dimensiones prefijadas.
- (5) La chapa columna no tiene prefijado el espesor.

Figura 4.1. Configuración de la probeta de calificación válida únicamente para la Opción A



Notas:

- (1) El respaldo que no es de acero deberá ser el especificado en la **EPS** o se utilizará junta con raíz abierta (sin respaldo).
- (2) Las dimensiones de la junta deberán estar especificadas en la **EPS**.
- (3) El largo de la probeta de soldadura y la chapa columna deberán tener el mismo largo (**300 mm mín.**).
- (4) La chapa de fijación no tiene dimensiones prefijadas.
- (5) La chapa columna no tiene prefijado el espesor.

Figura 4.2. Configuración de la probeta de calificación válida únicamente para la Opción B.

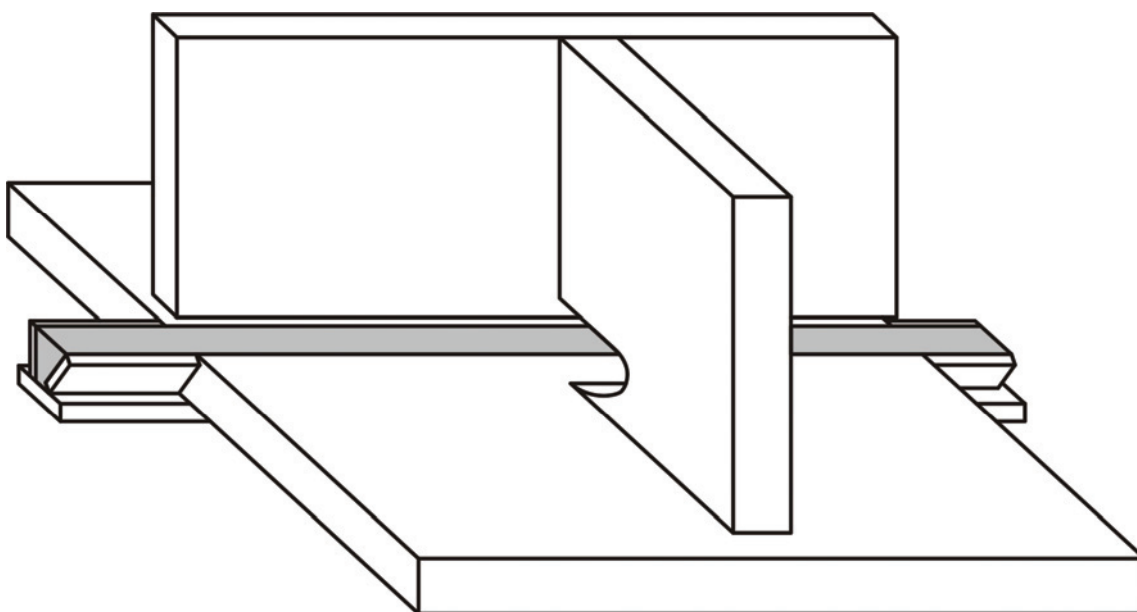
4.4.2.2. Opción A de calificación

Esta calificación se realizará cuando la **EPS** especifique el uso de respaldo de acero:

- (1) El respaldo de acero deberá tener un espesor igual o mayor que **6 mm** pero menor que **20 mm** y deberá tener un ancho igual o mayor que **25 mm**. El respaldo deberá ser unido a la probeta de soldadura para calificación por medio de punteado de acuerdo con el Capítulo 5 de este Reglamento.
- (2) El diseño de la junta deberá utilizar una abertura de raíz de **10 mm** con una discrepancia de $\pm 1,5$ mm. El ángulo del bisel será de **30°** con una discrepancia de $\pm 5^\circ$.
- (3) La remoción del respaldo de la probeta de soldadura no se requerirá, salvo que se lo exija explícitamente en las especificaciones del contrato. El soldador que califica

deberá quitar el respaldo cuando esto sea requerido. El respaldo deberá ser removido cuando la probeta sea realizada en la posición sobre cabeza.

- (4) Cuando se efectúe remoción del respaldo se deberá efectuar un repelado o remoción de la raíz de la soldadura y posteriormente efectuar una soldadura de la raíz desde el lado donde estuvo el respaldo metálico. Dicha soldadura deberá ser ejecutada por el soldador que califica en la posición sobre cabeza. La profundidad del repelado no deberá ser menor que **6 mm**. El proceso de soldadura para la posición sobre cabeza no necesita ser el mismo que se utilizó para la posición bajo mano.
- (5) Limitaciones: los soldadores calificados de acuerdo con la **opción A** podrán soldar cualquier diseño de junta que utilice respaldo, aplicando el mismo proceso de soldadura que se ha usado en la posición de soldadura bajo mano y una velocidad de deposición que no excederá la utilizada en el ensayo de calificación. Una calificación del soldador adicional, de acuerdo con la **opción B** de ensayo, será requerida si se cambia el tipo de respaldo (por ejemplo de respaldo metálico a cerámico, de respaldo metálico a juntas con la raíz abierta, etc.).



Notas:

- (1) El alma de la configuración para ensayo deberá estar marcada en la probeta de soldadura antes de ser quitada de la misma.
- (2) La chapa o placa alma deberá estar centrada sobre la probeta de soldadura.

Figura 4.3. Configuración de la probeta para ensayo adicional de calificación de soldador.

4.4.2.3. Opción B de calificación

Esta calificación se realizará cuando la **EPS** especifique el uso de respaldos que no sean de acero, tales como cerámicos y de cobre, o de juntas con raíz abierta.

- (1) El respaldo o la preparación de la raíz deberán ser los especificados en la **EPS**, así como el diseño de la junta.
- (2) El respaldo (si es utilizado) deberá ser removido por el soldador que está siendo calificado. La raíz de la soldadura deberá ser tratada de acuerdo con lo requerido en la EPS.
- (3) Una vez que se ha removido el respaldo de la probeta de soldadura para la **opción B**, la soldadura de raíz puede ser repelada y nuevamente soldada si la inspección del Fabricante o del Contratista presenta dudas acerca de la presencia de discontinuidades. La profundidad del repelado deberá ser menor que **6 mm**. Cuando la raíz de la soldadura sea repelada y soldada posteriormente, tal operación deberá ser realizada en la posición de soldadura sobre cabeza por el soldador que está siendo calificado. El proceso de soldadura para la posición sobre cabeza no necesita ser el mismo que aquel utilizado para la posición plana o bajo mano, ni tampoco el mismo que se aplicará en la producción.
- (4) Limitaciones: Los soldadores estarán calificados de acuerdo con esta **opción B** para el tipo de respaldo indicado en la **EPS**. Los detalles de la junta correspondientes a la **EPS** de calificación del soldador podrán variar de manera tal que la abertura o separación de raíz deberá ser igual o menor que la utilizada en el ensayo de calificación y el ángulo de la junta igual o mayor que el utilizado para dicha calificación.

Una calificación adicional será requerida al soldador si se cambia el tipo de respaldo (Por ejemplo de cobre a cerámico o de cobre a acero, etc.)

4.4.3. Probetas de ensayo

4.4.3.1. Inspección visual

Se efectuará una inspección visual de la soldadura luego de remover la placa o chapa ala, la placa o chapa columna y la placa o chapa de vinculación, de acuerdo con las configuraciones de las Figuras 4.1., 4.2. y 4.3.

La inspección visual se efectuará de acuerdo con lo establecido en el Capítulo 4 del Reglamento CIRSOC 304-2007. No está permitida la reparación de la probeta de ensayo una vez que la misma se ha remitido para la inspección visual.

4.4.3.2. Ensayos adicionales

La probeta de calificación deberá ser sometida a alguno de los siguientes ensayos, de acuerdo con la opción fijada por el Fabricante o Contratista o con lo indicado en la especificación técnica contractual:

- (1) Plegado
- (2) Inspección radiográfica
- (3) Ensayo por ultrasonido

En los casos donde el respaldo deba ser removido por interferir con el método de ensayo, dicha remoción la podrá ejecutar un operario que no necesita ser el soldador que califica.

La remoción del respaldo se hará de forma tal que no requiera una soldadura adicional de reparación o relleno antes de los ensayos.

4.4.3.3. Ensayo de plegado

4.4.3.3.1. Ubicación de las probetas

Se deberán extraer cuatro (4) probetas transversales de plegado lateral, las que serán cortadas de la probeta de soldadura. Cada probeta tendrá un espesor de **10 mm**. Dos probetas de plegado lateral deberán ser obtenidas de la región de la soldadura que se encuentra debajo de la placa alma (removida previamente y con un espesor de **25 mm**) en la probeta de calificación. Las otras dos probetas serán extraídas de ambos extremos de la probeta de soldadura, descartando **6 mm** de cada uno de los extremos. El lado de la probeta de plegado orientado hacia el extremo más próximo de la soldadura de la probeta de calificación deberá ser claramente marcado.

La Figura 4.4. muestra la ubicación de las probetas de plegado lateral.

4.4.3.3.2. Ensayo de las probetas de plegado lateral

El ensayo de las probetas de plegado lateral se deberá efectuar de acuerdo con lo establecido en el Capítulo 4 del Reglamento CIRSOC 304-2007. El plegado deberá ser realizado de manera tal que el lado convexo de la probeta de plegado deberá corresponder al lado de dicha probeta que se sitúa más cercano al extremo de la probeta de soldadura.

Las probetas de plegado podrán ser envejecidas térmicamente de acuerdo con lo establecido en el Capítulo 4 del Reglamento CIRSOC 304-2007.

4.4.3.3.3. Criterio de aceptación

Se aplicará el mismo criterio de aceptación para los ensayos de plegado indicados en el Capítulo 4 del Reglamento CIRSOC 304-2007.

4.4.3.3.4. Inspección radiográfica

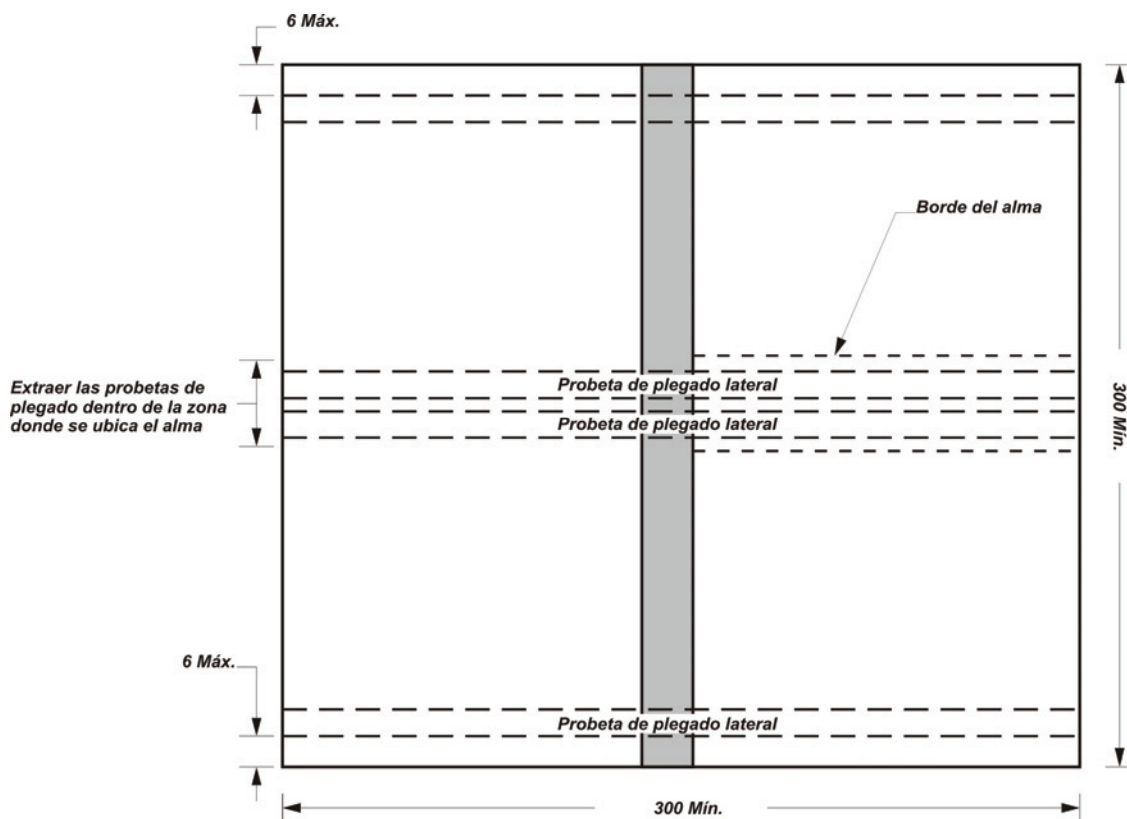
El largo completo (**100 %**) de la probeta de soldadura para calificación deberá ser inspeccionado por medio del método de ensayo radiográfico (**RI**). El ensayo deberá ser realizado en un todo de acuerdo con el Capítulo 6 del Reglamento CIRSOC 304-2007.

4.4.3.3.5. Inspección por ultrasonido

El largo completo (**100 %**) de la probeta de soldadura para calificación deberá ser inspeccionada por el método de ensayo de ultrasonido (**US**). El ensayo deberá ser realizado en un todo de acuerdo con el Capítulo 6 del Reglamento CIRSOC 304-2007.

4.4.4. Reensayo

Si el soldador no aprueba la calificación podrá realizar una segunda probeta de calificación. Si no califica con esta segunda probeta no se le permitirá otro reensayo hasta tanto el soldador haya recibido un entrenamiento y práctica adicional suficientes.



Notas:

- (1) El espesor de la probeta de soldadura deberá ser igual o mayor que **25 mm**.
- (2) El espesor del alma deberá ser **25 mm**. El área del alma deberá estar claramente marcada sobre la probeta de soldadura antes de ser removida de la misma.

Figura 4.4. Ubicación de las probetas de plegado lateral en la probeta de soldadura para calificación adicional del soldador.

CAPÍTULO 5. FABRICACIÓN

5.1. ESPECIFICACIÓN DE PROCEDIMIENTO DE SOLDADURA (EPS)

5.1.1. General

Las **EPS** deberán estar elaboradas como precalificadas o calificadas en un todo de acuerdo con lo indicado en el Capítulo 3 de este Reglamento y en el Reglamento CIRSOC 304-2007.

5.1.2. Uniones soldadas definidas como críticas

En estos casos las **EPS** deberán ser elaboradas y calificadas con los contenidos de variables esenciales requeridos en el Reglamento CIRSOC 304-2007 y además deberán considerarse las siguientes variables esenciales:

- (1) Marca comercial del material de aporte o consumible e identificación del Fabricante.
- (2) Para los procesos **FCAW**, **SAW** y **GMAW**, con la utilización de alambres compuestos o de relleno metálico, la **EPS** deberá establecer una o más combinaciones de las variables de soldadura que producirán un aporte térmico dentro de los límites establecidos en el artículo 5.1.3.

5.1.3. Límites para el aporte térmico

Las soldaduras definidas como críticas en una estructura sismorresistente de acero deberán tener límites establecidos para el aporte térmico o calor aportado según las siguientes opciones para el Fabricante o Contratista:

- (1) El rango de aporte térmico calificado por medio de ensayo de acuerdo con el Apéndice A de este Reglamento.
- (2) El aporte térmico especificado en la norma AWS A 5.20/A5.20M para alambres tubulares clasificados con la designación suplementaria D.
- (3) El aporte térmico especificado en el artículo 5.1.3 (3) cuando se extiende la designación suplementaria D y los correspondientes ensayos a materiales de aporte especificados en las normas AWS A5.29/A5.29M, AWS A5.18/A5.18M, IRAM- IAS U500-166, AWS A5.28/A5.28M, AWS A5.17/A5.17M, AWS A5.23/A5.23M.

5.2. PROCESOS DE SOLDADURA

5.2.1. Procesos permitidos para soldaduras definidas como críticas

Los procesos **SMAW**, **GMAW** (excepto modo de transferencia corto circuito), **FCAW** y **SAW** podrán ser utilizados para la realización de soldaduras definidas como críticas de acuerdo con este Reglamento. Otros procesos de soldadura podrán ser aplicados si son aprobados por él o los responsables de la ingeniería y cumplen satisfactoriamente con los

ensayos de calificación de acuerdo con el Reglamento INPRES-CIRSOC 103-2005 – Parte IV.

5.2.2. Límites de velocidad del viento

5.2.2.1. Procesos bajo protección gaseosa

La soldadura con procesos **GMAW** y **FCAW-G** no se utilizarán cuando la velocidad del viento sea mayor que **5 km/h**. Se permite utilizar pantallas, cubiertas o carpas de protección con el fin de evitar vientos que excedan dicha velocidad.

5.2.2.2. Procesos sin protección gaseosa

La soldadura **SMAW**, **FCAW-S** y **SAW** podrán ser aplicadas sin limitaciones en la velocidad del viento o del aire, siempre que las soldaduras cumplan con los criterios de aceptación de la inspección visual.

5.3. MATERIALES DE APORTE Y METAL DE SOLDADURA

Todas las soldaduras realizadas de acuerdo con este Reglamento deberán cumplir con los requisitos establecidos en el mismo.

5.3.1. Requisitos específicos para las uniones soldadas de elementos estructurales sismorresistentes

Los materiales de aporte deberán cumplir con los requerimientos específicos de la Tabla 5.1.

Tabla 5.1. Requisito de propiedades mecánicas para materiales de aporte aplicables a la soldadura de estructuras sismorresistentes de acero

Clasificación de acuerdo con el nivel de resistencia del material de aporte (Tabla 1.1)	480 MPa	550 MPa
Límite de fluencia (MPa)	400 mín.	470 mín.
Resistencia a la tracción (MPa)	480 mín.	550 mín.
Alargamiento (%)	22 mín.	19 mín.
Tenacidad CVN (J) ⁽¹⁾	30 mín. a – 30 °C	

(1) Los materiales de aporte que verifiquen una tenacidad **CVN** mínima de **27 J** a un temperatura igual o menor que **-29 °C** cumplen con el requisito de esta Tabla.
Valor mínimo promedio de cinco probetas: **27 J** a **-29 °C** . Valor mínimo individual: **20 J** a **-29 °C**.

5.3.2. Requisitos específicos para las soldaduras definidas como críticas en una estructura sismorresistente de acero

Los materiales de aporte deberán cumplir con los requisitos especificados en la Tabla 5.2.

Los ensayos se deberán realizar con una **EPS** con límites de calor aportado de acuerdo con el Apéndice A de este Reglamento. Cuando la **MTSR** sea igual o mayor que **10 °C** serán exceptuados de los requisitos de ensayo especificados en el Apéndice A los siguientes materiales de aporte, correspondientes a la Tabla 1.1.

- (1) Electrodo para proceso **SMAW** clasificados como E7018, E7018-X, E 7018-C3L y E8018-C3.
- (2) Alambres sólidos para proceso **GMAW**.
- (3) Alambres tubulares con proceso **FCAW** para aceros al carbono y para aceros de baja aleación con designación suplementaria **D**, de acuerdo con AWS A5.20/5.20M.
- (4) Alambres tubulares compuestos o con relleno metálico para proceso **GMAW** para aceros al carbono y de baja aleación con designación suplementaria **D**, de acuerdo con la especificación AWS A5.20/5.20M.
- (5) Combinaciones alambre - fundente para proceso **SAW** para aceros al carbono y para aceros de baja aleación con designación suplementaria **D**, de acuerdo con la especificación AWS A5.20/5.20M.

5.3.3. Especificación de la mínima temperatura de servicio requerida (MTSR)

Para las soldaduras definidas como críticas, cuyos requisitos se especifican en el artículo 5.3.2. y si la **MTSR** es menor que **10 °C**, los requisitos de tenacidad en términos de ensayos de impacto **CVN** de la Tabla 5.2. deberán ser verificados a una temperatura de ensayo igual o menor que **10 °C** por encima de la **MTSR**. (Ejemplo: **MTSR: - 20 °C**, temperatura máxima para ensayo **CVN: - 10 °C**)

Tabla 5.2. Requisitos que deben cumplir los materiales de aporte aplicables a la soldadura de estructuras sismorresistentes de acero definidas como críticas

Clasificación de acuerdo con el nivel de resistencia del material de aporte (Tabla 1.1.)	480 MPa	550 MPa
Límite de fluencia (MPa)	400 mín.	470 mín.
Resistencia a la tracción (MPa)	480 mín.	550 mín.
Alargamiento (%)	22 mín.	
Tenacidad CVN (J) ⁽¹⁾⁽²⁾	54 mín. a 20 °C	
<p>(1) Para MTSR = 10 °C. Para MTSR < 10 °C ver el artículo 5.3.3. Valor mínimo promedio de cinco probetas: 54 J a 20 °C. Valor mínimo individual: 40 J a 20 °C. Los materiales de aporte que verifiquen una tenacidad CVN mínima de 54 J a una temperatura menor que 20 °C cumplen con el requisito de esta Tabla.</p> <p>(2) Los ensayos serán realizados de acuerdo con el Apéndice A.</p>		

5.3.4. Nivel de hidrógeno difusible

Todos los consumibles de soldadura deberán cumplir con los requisitos de hidrógeno difusible de la Tabla 5.3.

Tabla 5.3. Requisitos de contenido y ensayo de hidrógeno difusible para materiales de aporte aplicables a la soldadura de estructuras sismorresistentes de acero

Proceso de soldadura por arco eléctrico	Tipo de material de aporte	Contenido de hidrógeno requerido ⁽¹⁾	
		Estructuras sismorresistentes	Estructuras sismorresistentes críticas
Electrodo revestido (SMAW)	Acero al carbono y baja aleación	H8 ⁽²⁾	H4 ⁽²⁾
Protección gaseosa, alambre macizo (GMAW) y Electrodo de tungsteno bajo protección gaseosa (GTAW)	Acero al carbono y baja aleación	Exceptuado ⁽³⁾	
Protección gaseosa, alambre compuesto, (MCAW)	Acero al carbono y baja aleación	H8	H4
Protección gaseosa y sin protección gaseosa, alambre tubular (FCAW-G y FCAW-S)	Acero al carbono y baja aleación	H16	H4 (FCAW-G) H8 (FCAW-S)
Arco sumergido (SAW)	Acero al carbono y baja aleación	H8	H4

(1) El contenido máximo promedio relacionado con la designación de hidrógeno difusible (HX) se especifica en **ml de H₂ / 100 g** de metal de soldadura, ej.: **H4** corresponde a un valor máximo requerido de **4 ml de H₂ / 100 g** de metal de soldadura. La determinación de hidrógeno difusible se realizará de acuerdo con la especificación AWS A4.3 u otra especificación admitida por el ente u organismo de aprobación/ certificación.

Atención: El nivel de hidrógeno de los consumibles se deberá especificar en las condiciones de adquisición de los mismos y deberá ser certificado por el Fabricante que los provea.

(2) Se deberá verificar el contenido de humedad de acuerdo con la Especificación ANSI/AWS A5.1 o ANSI/AWS 5.5, según corresponda.

(3) Este tipo de material de aporte está exceptuado de cualquier tipo de medición para determinar el contenido de hidrógeno.

5.3.5. Combinación de otros materiales de aporte con los del proceso FCAW-S

La combinación de materiales de aporte del proceso **FCAW-S** con materiales de aporte de otros procesos, incluido **FCAW-G**, requiere la realización de ensayos **CVN** según el Apéndice B.

5.3.6. Certificación del material de aporte

Los materiales de aporte para la soldadura de elementos estructurales sismorresistentes en acero deberán estar certificados de acuerdo con la norma *EN 10204 Productos Metálicos – Tipos de documentos de inspección*, certificado de inspección 2.2.

Por su parte los materiales de aporte para las soldaduras sismorresistentes definidas como críticas deberán estar certificados de acuerdo con la norma EN 10204, certificado de inspección 3.1. No obstante, si el Comitente o la Autoridad Fiscalizadora o de Aplicación lo requiriera, se podrá solicitar certificado de inspección 3.2.

La certificación se realizará de acuerdo con los requisitos de la norma IRAM o la especificación AWS correspondiente al material de aporte en cuestión y los requisitos del artículo 5.3 y las Tablas 5.1., 5.2. y 5.3.

En todos los casos los lotes de producción serán definidos de acuerdo con la especificación AWS A5.01/A5.01M según los siguientes requisitos:

- (1) Clase C3 o C4 para electrodos correspondientes al proceso **SMAW**.
- (2) Clase S3 o S4 para alambres sólidos correspondientes a los procesos **GMAW** y **SAW**.
- (3) Clase T3 o T4 para alambres tubulares y compuestos correspondientes a los procesos **FCAW** y **GMAW**.
- (4) Clase F2 para los fundentes correspondientes al proceso **SAW**.

5.4. EMBALAJE, ALMACENAMIENTO Y MANIPULEO DE ALAMBRES TUBULARES

5.4.1. Embalaje

Los alambres deberán estar provistos de un embalaje que proteja al material de aporte de la absorción de humedad. Cuando el material es removido de su envase o embalaje deberá estar en condiciones de depositar un metal de soldadura con un contenido máximo de hidrógeno difusible que no supere los límites indicados en el artículo 5.3.4. y en la Tabla 5.3. Si el embalaje presenta algún tipo de rotura o daño el alambre, previo a su utilización deberá ser resecado de acuerdo a la recomendación del Fabricante o no podrá ser utilizado en soldaduras sismorresistentes definidas como críticas.

5.4.2. Modificación del alambre tubular

Está expresamente prohibido la modificación o la lubricación de la superficie del alambre luego de su fabricación, excepto el resecado siguiendo la recomendación del Fabricante.

5.4.3. Límites de exposición para los alambres tubulares

Una vez removido de su envase original, la exposición atmosférica o al ambiente permitida será dentro de los siguientes límites:

- (1) La exposición permitida por el Fabricante de acuerdo con los ensayos de exposición del Apéndice C.
- (2) Si no se dispone de los datos indicados en el punto (1), el alambre deberá ser ensayado de acuerdo con el Apéndice C y los resultados serán utilizados para definir los límites de exposición.
- (3) De no disponerse de la información correspondiente a los puntos (1) o (2), el tiempo máximo acumulado de exposición, fuera de su embalaje original, será de **72 h**.

5.4.4. Sobreexposición del alambre tubular

Los alambres que han sido expuestos a la atmósfera o al ambiente por un período que excede los límites indicados en el artículo 5.4.3. deberán ser resecados de acuerdo con las recomendaciones del Fabricante o **no se utilizarán en aplicaciones de soldaduras sismorresistentes definidas como críticas**. Las recomendaciones del Fabricante

deberán indicar temperatura y tiempo así como la cantidad de ciclos permitidos de resecado.

5.5. TEMPERATURA MÁXIMA ENTRE PASADAS

5.5.1. Máxima temperatura estándar entre pasadas

La máxima temperatura estándar entre pasadas será igual o menor que **300 °C**, salvo que se califique un valor alternativo. La temperatura máxima entre pasadas deberá ser medida a una distancia entre **25 y 75 mm** desde el borde de la junta.

5.5.2. Máxima temperatura alternativa entre pasadas

El límite de temperatura indicado en el artículo 5.5.1 puede ser incrementado a través de la calificación de la **EPS**. En tal caso para la calificación se utilizará el calor aportado máximo previsto en la producción. La temperatura máxima entre pasadas calificada deberá ser la más baja temperatura entre pasadas utilizada en cualquiera de las pasadas del ensayo de calificación.

El metal de soldadura (**MS**) así como la zona afectada por el calor (**ZAC**) deberán ser ensayados. El **MS** deberá cumplir con los requisitos mecánicos establecidos en el artículo 5.3. La tenacidad **CVN** en la **ZAC** deberá ser ensayada de acuerdo con lo establecido en el Capítulo 4 del Reglamento CIRSOC 304-2007. En todos los casos deberá cumplir los requisitos de tenacidad **CVN** indicados en las Tablas 5.1 y 5.2 de este Reglamento. Las probetas deberán ser extraídas a **1 mm y 5 mm** desde la línea de fusión. Se utilizará el mismo acero para los ensayos de calificación que el correspondiente a la producción.

5.6. SOLDADURAS DE PUNTEADO EN RESPALDO DE ACERO PARA ZONA PROTEGIDA

Este Reglamento **no permite** las soldaduras de punteado entre el respaldo de acero y el ala de una viga fuera de la unión soldada. Las soldaduras de punteado que fijan el respaldo a la junta en la zona protegida deberán ser ubicadas dentro de la junta soldada, cuando sea practicable, con la siguiente excepción: el respaldo de acero puede ser punteado a columnas para soldaduras entre vigas y columnas.

5.7. REMOCIÓN DEL RESPALDO Y TRATAMIENTO DE LA SOLDADURA DE RAÍZ

Cuando se requiera la remoción o eliminación del respaldo de acero, la misma se deberá realizar por medio de los siguientes métodos:

- arco aire
- corte por plasma
- amolado
- corte mecánico (cincelado)
- corte térmico

El proceso en todos los casos deberá ser controlado para evitar excesivas sangrías o un corte errático. Luego que el respaldo ha sido eliminado (tanto en el caso de respaldo de acero como en el caso de respaldo no fusible), la soldadura de raíz deberá ser saneada por un proceso de repelado. La zona repelada o removida de la raíz deberá ser rellenada con soldadura hasta alcanzar la nivelación de la superficie de la raíz con el metal base. Dicho relleno deberá ejecutarse de acuerdo con la misma **EPS** aplicable a la unión soldada en cuestión.

Entallas y desniveles con una profundidad igual o menor que **1,5 mm** deberán ser acondicionadas con una pendiente igual o menor que **1:5**. Entallas y desniveles mayores que **1,5 mm** deberán ser reparados por soldadura utilizando la **EPS** aplicable.

5.8. FILETES DE REFUERZO EN LOS LUGARES DONDE SE HAN ELIMINADO RESPALDOS

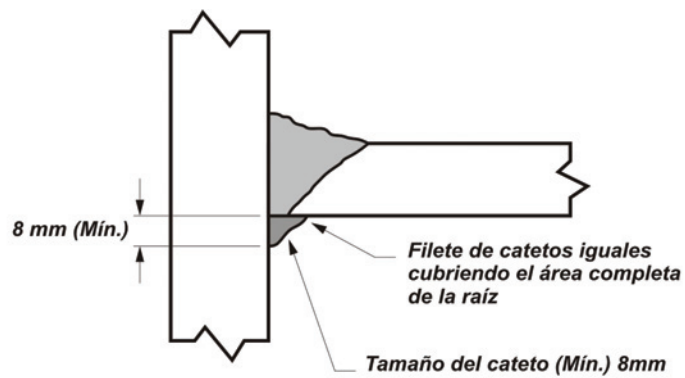
Cuando se requiera este tipo de filete, el tamaño o cateto del mismo deberá ser igual o mayor que **8 mm**. El cateto de un filete adyacente al ala de un perfil columna deberá ser de tal forma que la punta de la soldadura de filete se ubique en el material base, excepto que la soldadura de raíz y el metal base se mecanicen (amolado) a nivel dejando una terminación lisa después de la remoción del respaldo. En dicho caso el filete no necesita extender la punta al material base (ver la Figura 5.1.).

5.9. SOLDADURAS DE FILETE EN LUGARES DONDE EL RESPALDO ES NO REMOVIBLE

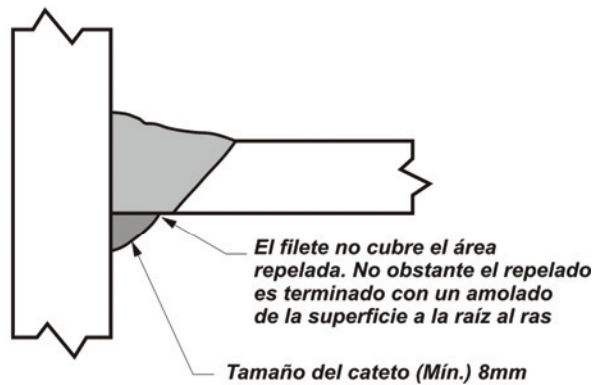
- (a) Cuando se requiera soldadura de filete entre un respaldo no removible y la columna, el tamaño o cateto deberá ser igual o mayor que **8 mm**.
- (b) Está prohibida la soldadura sobre respaldos no removibles. El respaldo de acero en la junta entre alas de columna y viga no deberá ser soldado al lado inferior del ala de la viga. Tampoco se permiten soldaduras de punteado en dicha zona.
- (c) Si soldaduras de filete o de punteado son erróneamente ubicadas entre el respaldo y el ala de la viga, se deberá efectuar la siguiente reparación:
 - (c-1) La soldadura será removida o eliminada de manera tal que no vincule el respaldo al ala de la viga.
 - (c-2) La superficie del ala de la viga deberá ser amolada al ras y deberá quedar libre de discontinuidades.
 - (c-3) Los desniveles o entallas deberán ser reparados de acuerdo con el artículo 5.16.

5.10. ORIFICIOS DE ACCESO PARA LA SOLDADURA

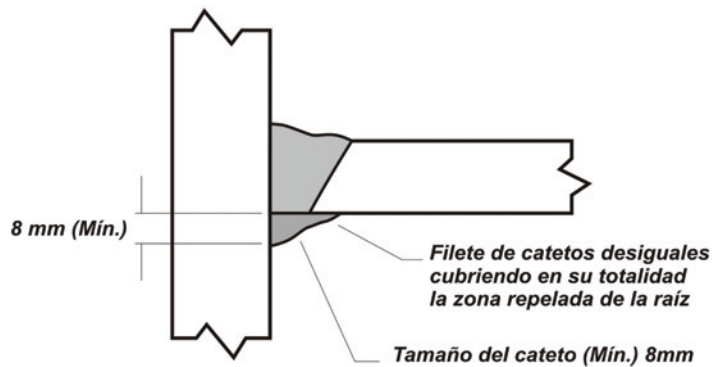
Los orificios de acceso para **todas las soldaduras denominadas críticas** deberán ser realizados de acuerdo con las siguientes indicaciones:



(A)



(B)



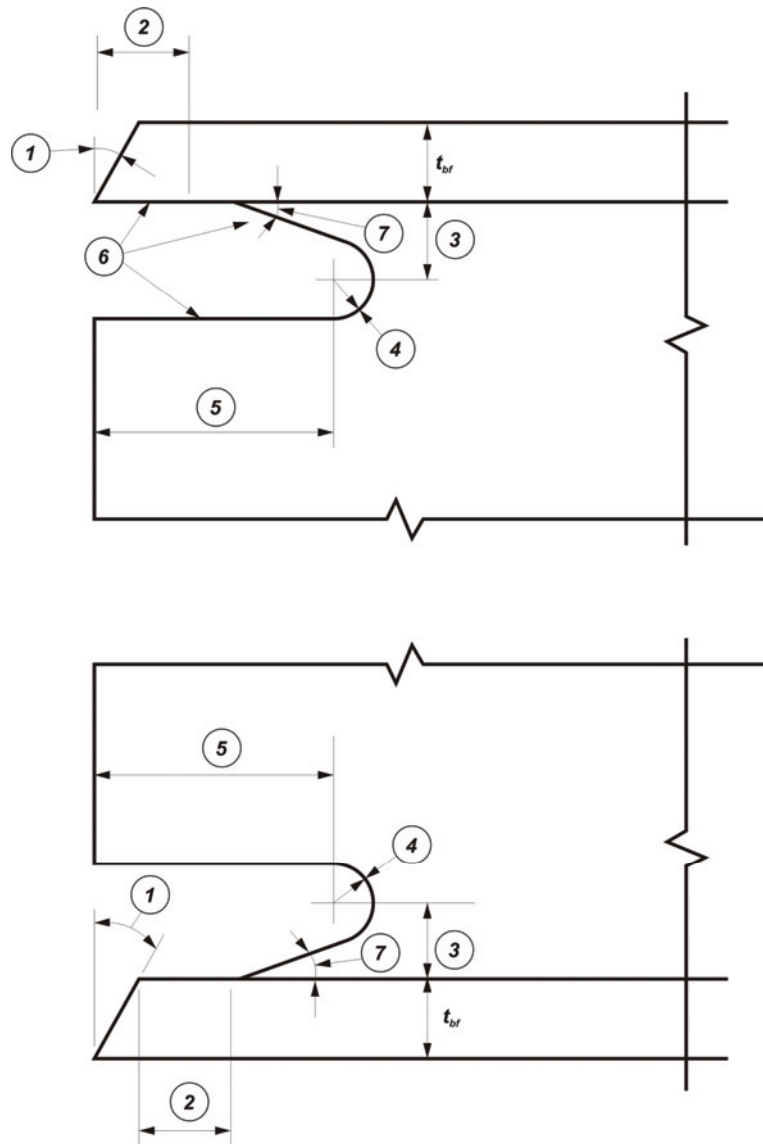
(C)

Figura 5.1. Requisitos para refuerzos aceptables de filete

5.10.1. Forma

- (a) Se deberán utilizar las formas geométricas estándar especificadas en el Reglamento CIRSOC 304-2007, salvo que se realicen especificaciones especiales en los documentos contractuales.

- (b) Cuando en la documentación técnica de contrato se especifiquen geometrías alternativas para los orificios de acceso, las dimensiones y tolerancias deberán cumplir con lo indicado en la Figura 5.2.
- (c) Cuando para los orificios de acceso se requiera en la documentación de contrato una geometría especial, la misma deberá cumplir con las dimensiones y tolerancias que se hayan especificado.



Notas:

1. Bisel requerido por la **EPS**
2. t_{bf} o **12 mm** lo que resulte más largo ($\pm 0,25 t_{bf}$).
3. **0,75 t_{bf}** mínimo o **20 mm** lo que resulte mayor. Valor máximo = t_{bf} (**+ 6mm**).
4. Radio mínimo = **10 mm** (- 0; + ilimitado)
5. **3 t_{bf}** (± 12 mm).
6. Ver requisitos del artículo 5.10.2.
7. Ángulo recomendado **> 25 °**.

Figura 5.2. Detalles de geometrías alternativas para orificios de acceso en la soldadura de alas de vigas.

5.10.2. Requisitos de calidad para los orificios de acceso a las soldaduras

- (a) Excepto para el caso de los orificios de acceso con geometrías estándar de acuerdo con el Reglamento CIRSOC 304-2007 **la superficie de los orificios tendrá una rugosidad igual o menor que 13 μm .**
- (b) las entallas y desniveles en los orificios de acceso deberán ser removidos por medio de amolado, acondicionando con una pendiente igual o menor que **1:5** contra una superficie recta de corte o a un radio igual o mayor que **10 mm** sobre la porción curva de la superficie de corte. No hay limitaciones para la profundidad de entallas y /o desniveles siempre que se asegure que la forma final del orificio de acceso cumpla con los requisitos dimensionales, tolerancias y perfiles adecuados.
- (c) Todas aquellas entallas o desniveles que no puedan ser reparados de acuerdo con el artículo 5.5.7.2 (b) podrán ser reparadas por soldadura. Antes de efectuar la soldadura, la entalla o el desnivel debe ser amolado de manera tal que la superficie presente un contorno con un radio igual o mayor que **6 mm**.

La zona reparada deberá ser precalentada a una temperatura igual o mayor que **65 °C** y seguirá una **EPS** específica para la reparación. Una vez completada la soldadura la misma deberá ser amolada de manera de obtener una superficie adecuada al contorno y terminación requerida para el orificio de acceso.

5.11. PROLONGADORES DE SOLDADURA

5.11.1. Largo mínimo de los postizos prolongadores o iniciadores de soldadura

Cuando sea posible, los postizos prolongadores se deberán ajustar a un largo igual o mayor que **25 mm** o equivalente al espesor del elemento estructural a unir, de ambos el que resulte mayor, desde el borde de la junta. El largo del prolongador será igual o menor que **50 mm**.

5.11.2. Soldaduras de punteado para la fijación de los postizos prolongadores

Estas soldaduras deberán, en la zona protegida, estar dentro de la junta y deberán cumplir con los requisitos del artículo 5.16.

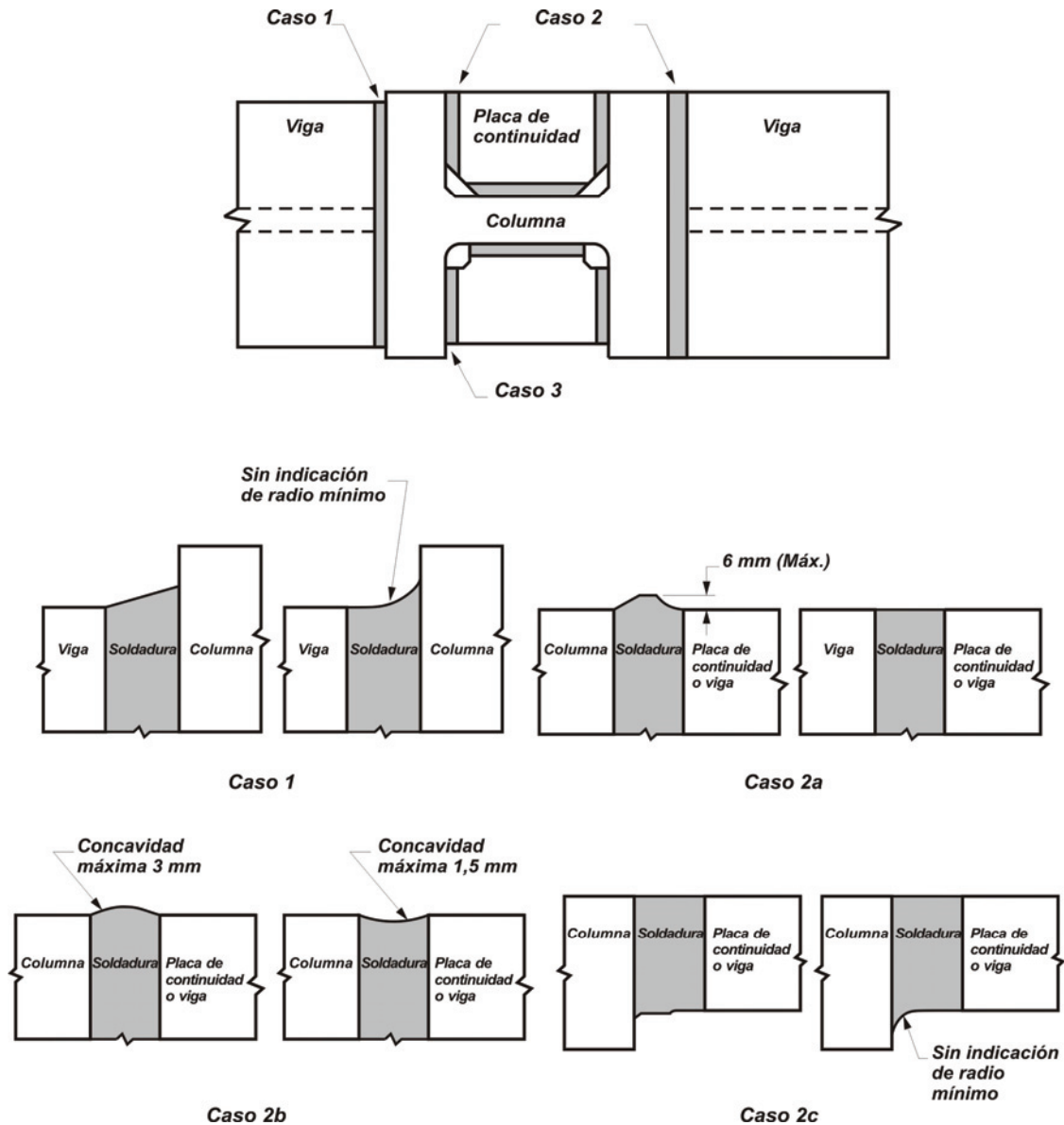
5.11.3. Remoción de los prolongadores

Cuando sea requerido, los postizos prolongadores podrán ser removidos o eliminados, debiendo terminarse adecuadamente los extremos de la soldadura de donde fueron quitados. La remoción de los prolongadores podrá ser efectuada por medio de los siguientes métodos:

- arco aire
- corte por plasma
- amolado
- corte mecánico (cincelado)
- corte térmico

El proceso en todos los casos deberá ser controlado para evitar excesivas sangrías o un corte errático. La superficie de los bordes donde los prolongadores han sido quitados tendrá una rugosidad igual o menor que $13 \mu\text{m}$. El contorno de la soldadura deberá presentar una transición suave libre de entallas y esquinas agudas.

La soldadura deberá estar libre de discontinuidades. Discontinuidades iguales o menores que $1,5 \text{ mm}$ podrán ser removidas por amolado con una pendiente de terminación igual o menor que $1:5$. Las discontinuidades mayores que $1,5 \text{ mm}$ deberán ser amoladas y reparadas por soldadura de acuerdo con una **EPS** específica (ver la Figura 5.3.).



Nota: Todos los contornos realizados por métodos de corte térmico cuya rugosidad resulte mayor que $13 \mu\text{m}$ deberán ser amolados para obtener dicha terminación o una mejor.

Figura 5.3. Condiciones generales de terminación y en oportunidad de retirar los prolongadores (conocidos como "tabs" en inglés).

5.11.4. Prolongadores de soldadura para placas de continuidad

No serán utilizados prolongadores para las placas de continuidad en los extremos de la soldadura adyacente a la unión de alma - ala de una columna, excepto que lo permita la documentación técnica de contrato. Los prolongadores que se utilicen en esta ubicación del elemento estructural no deberán ser removidos, salvo especificación contractual en contrario.

5.12. PIEZAS DE RETENCIÓN EN EXTREMOS DE SOLDADURA (“end dams”)

Estas piezas pueden ser metálicas o no metálicas debiendo ser ubicadas en la soldadura de la forma en que se indica en la Figura 5.4.

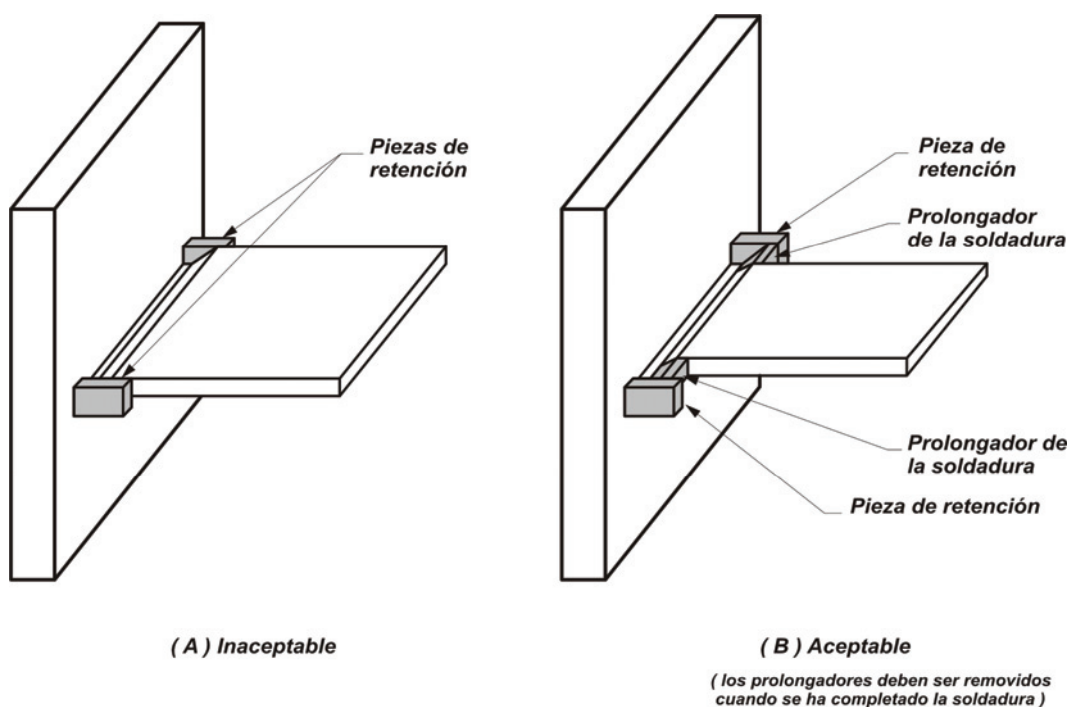


Figura 5.4. Aplicación aceptable de piezas de retención en extremos (end dams).

5.13. IDENTIFICACIÓN DEL SOLDADOR

Todo **Contratista** para el montaje de obra y todo **Fabricante** o proveedor de elementos estructurales sismorresistentes en acero deberán establecer un mecanismo (estampa, sello etc) para poder identificar las soldaduras de partes realizadas por cada soldador.

5.14. SECUENCIA DE LA SOLDADURA INFERIOR DE ALA

Las soldaduras con junta de penetración completa (**JPC**), correspondientes a la unión de la parte inferior del ala de una viga con las alas de una columna, o a las respectivas placas de continuidad, utilizando orificios de acceso, deberán seguir la siguiente secuencia de trabajo:

- (a) El inicio y el final de la soldadura no se deberán realizar directamente en el alma de la viga (siempre que resulte prácticamente posible).
- (b) Cada capa de soldadura deberá ser completada a través de todo el ancho del ala antes de comenzar la siguiente capa.
- (c) Para cada capa de soldadura, el comienzo y la terminación de la misma deberá ser sobre el lado opuesto del alma de la viga.

5.15. ZONA PROTEGIDA

5.15.1. Fijaciones y soldaduras

Las fijaciones soldadas del tipo espárragos o pernos para la conexión de otros materiales no estará permitida en la zona protegida.

5.15.2. Ayudas para el montaje

Cuando se requieran como ayudas de montaje cierto tipo de uniones en la zona protegida, el Contratista deberá contar para cada aplicación con la aprobación del Ingeniero responsable.

5.15.3. Remoción o eliminación de soldaduras en la zona protegida

La remoción de soldaduras podrá ser efectuada por medio de los siguientes métodos:

- arco aire
- corte por plasma
- amolado
- corte mecánico (cincelado)
- corte térmico

El proceso en todos los casos deberá ser controlado para evitar excesivas sangrías o un corte errático. Luego de la remoción, el área deberá ser amolada y estar libre de discontinuidades.

5.15.4. Reparación de desniveles y entallas

- (a) **Amolado:** cuando los desniveles y entallas sean reparados por amolado, el área en cuestión deberá presentar una superficie con una pendiente gradual respecto del material base. En la dirección paralela al eje del elemento estructural, la pendiente deberá ser igual o menor que **1:5**. En la dirección transversal al elemento estructural deberá ser igual o menor que **1:2,5**.
- (b) **Reparación por soldadura:** Antes de efectuar la soldadura, la entalla o el desnivel deberá ser amolado de manera tal que la superficie presente un contorno con un radio igual o mayor que **6 mm**. La zona reparada deberá ser precalentada siguiendo los lineamiento del Reglamento CIRSOC 304-2007 pero a una temperatura mínima igual o mayor que **65 °C** y además deberá seguir una **EPS** específica para la reparación. Los consumibles a ser utilizados deberán cumplir con todo lo especificado en el artículo 5.3. Una vez completada la soldadura, la misma deberá ser amolada de manera de obtener una superficie adecuada al contorno y terminación requerida con una

rugosidad igual o menor que **13 μm** . Finalmente el área reparada deberá ser inspeccionada visualmente utilizando partículas magnetizables (**PM**). La soldadura de reparación resultante deberá tener un espesor igual o mayor que el espesor del material base menos **1,5 mm**.

- (c) Todas las reparaciones deberán contar con una **EPS** y un procedimiento completo de trabajo e inspección aprobados por el Ingeniero responsable antes de efectuar las mismas por parte del Contratista o Fabricante.

5.16. REQUISITOS PARA LAS SOLDADURAS DE PUNTEADO

- (a) El precalentamiento de estas soldaduras se hará de acuerdo con lo requerido en la **EPS** correspondiente.
- (b) Quedan prohibidas las soldaduras de punteado en la denominada zona protegida, salvo autorización particular del Ingeniero responsable. No se permiten soldaduras de punteado fuera de la unión soldada.
- (c) Las soldaduras de punteado ubicadas en lugares inadecuados deberán ser eliminadas por amolado. Eventuales entallas o desniveles serán reparados de acuerdo con el artículo 5.5.12.4.

CAPÍTULO 6. ASEGURAMIENTO DE LA CALIDAD E INSPECCIÓN

6.1. PLAN DE ASEGURAMIENTO DE LA CALIDAD

Toda construcción soldada sismorresistente realizada bajo los requisitos del Reglamento INPRES-CIRSOC 103, 2005 – Parte IV y en particular de esta Parte V, deberá tener un sistema o plan de aseguramiento de la calidad (SAC).

Dicho plan así como los ensayos e inspecciones correspondientes deberán cumplir los requisitos generales del Capítulo 16 del Reglamento INPRES- CIRSOC 103, 2005 - Parte IV así como del Capítulo 6 del Reglamento CIRSOC 304-2007.

Tanto el Contratista y el Comitente como la Autoridad de Fiscalización o Aplicación podrán requerir para el cumplimiento de las tareas correspondientes, el plan o sistema de aseguramiento de la calidad del Proyecto, incluyendo inspecciones y ensayos, como también la intervención de una agencia, ente o registro de aseguramiento de la calidad

6.2. INSPECTORES

Los Inspectores y el personal para ensayos deberán cumplir con los requisitos establecidos en el Capítulo 6 del Reglamento CIRSOC 304-2007.

6.2.1. Inspector de soldadura

Los Inspectores de soldadura responsables de la aceptación o rechazo del material o de la mano de obra, deberán estar calificados. Las bases de la calificación del Inspector deberán estar documentadas.

Las bases aceptables de calificación son: Certificación vigente como Inspector de Soldadura (Nivel II o III) de acuerdo con la última edición de la norma IRAM-IAS U500-169.

6.2.2. Personal responsable de los ensayos no destructivos

El personal que realice los ensayos no destructivos deberá estar calificado y certificado de acuerdo con la última edición de la norma IRAM-ISO 9712 “Ensayos no destructivos. Calificación y certificación de personal”, teniendo en cuenta además la norma IRAM-EN 45013 “Criterios generales relativos a los organismos de certificación que realizan la certificación de personal”. Por su parte deberán cumplir con todos los requerimientos del Capítulo 6 del Reglamento CIRSOC 304-2007.

6.3. INSPECCIÓN DEL ÁREA *k* EN ALA ANCHA

Cuando sea requerido por el **SAC**, el responsable del Proyecto o la Autoridad de Fiscalización o Aplicación realizará una inspección por medio del ensayo de partículas magnetizables (**PM**) del alma del elemento estructural donde se han soldado rigidizadores o placas de continuidad en el área *k* de la misma. El área del alma del elemento

estructural a ser ensayada con **PM**, por posibles fisuras, incluirá el área de material base correspondiente a **75 mm** de la soldadura. El ensayo **PM** se deberá efectuar no antes de las **48 h** de haber sido completada la soldadura. Ver el artículo 2.2.6.1. y el Apéndice D.

6.4. DESGARRE LAMINAR

Cuando sea requerido por el **SAC**, el responsable del Proyecto o la Autoridad de Fiscalización o Aplicación realizará una inspección por medio del ensayo de ultrasonido (**US**) del material base después de completada la soldadura, con particular atención en la **ZAC**. Cualquier tipo de discontinuidad encontrada en la superficie del material base a una distancia equivalente a **0,25** del espesor del material base (**t/4**) adyacente a la línea de fusión deberá ser evaluada para su aceptación o rechazo de acuerdo con el criterio establecido en el Capítulo 6 del Reglamento CIRSOC 304-2007(Tabla 6.2.).

6.5. FRENTES DE EXTREMOS DE VIGAS Y ORIFICIOS DE ACCESO PARA LA SOLDADURA

Los frentes o preparaciones de extremos de vigas y orificios de acceso para la soldadura deberán ser inspeccionados para verificar la ausencia de fisuras sobre la superficie de corte del material previo a ejecutar la soldadura. Dicha inspección deberá ser realizada utilizando el ensayo **PM** o ensayo con líquidos penetrantes (**LP**).

6.6. REPARACIONES

La reparación de orificios de acceso para la soldadura en zonas protegidas deberá ser inspeccionada utilizando el ensayo **PM** o **LP**.

La reparación por soldadura de zonas de remoción de iniciadores de soldadura deberá ser inspeccionada por medio de ensayo **PM**, tanto en el área reparada como en la adecente a la misma.

6.7. REQUISITOS PARA EL ENSAYO POR PARTÍCULAS MAGNETI-ZABLES (PM)

El ensayo **PM** se realizará utilizando el método de yugo magnético y bajo un procedimiento escrito de ensayo y de acuerdo con los requisitos generales del Capítulo 6 del Reglamento CIRSOC 304-2007.

6.8. REQUISITOS PARA EL ENSAYO POR ULTRASONIDO (US)

La aplicación de ensayos **US** deberá ser realizada en un todo de acuerdo, respecto de la técnica y el criterio de aceptación de discontinuidades detectadas, con los requisitos y criterios establecidos en el Capítulo 6 del Reglamento CIRSOC 304-2007.

Cuando la inspección se realice en soldaduras donde no se ha eliminado el respaldo o en las juntas de penetración parcial **JPP**, las indicaciones vinculadas tanto con el respaldo como con el área de raíz de la **JPP** no deberán ser consideradas como motivo de rechazo.

APÉNDICE A.

ENSAYO DE MATERIALES DE APORTE CONSIDERANDO VARIACIONES DE CALOR APORTADO EN LA EPS PARA LAS SOLDADURAS DEFINIDAS COMO CRÍTICAS

A.1. ALCANCE

Este Apéndice establece los procedimientos de ensayo para determinar el comportamiento de los materiales de aporte que se aplicarán en la producción de soldaduras definidas como críticas por esta Parte V del Reglamento INPRES-CIRSOC 103. De esta forma se asegurará que el metal depositado en dichas soldaduras verifique, a la mínima temperatura de servicio requerida (**MTSR**), todos los requisitos relacionados con la resistencia, ductilidad y tenacidad, considerando el rango de calor aportado aplicado en la producción y de acuerdo con el **EPS** correspondiente.

A.2. PROCEDIMIENTO DE ENSAYO

Se utilizarán dos conjuntos de chapas para ensayo. El primer conjunto corresponderá al ensayo con el más alto calor aportado. En consecuencia la probeta del primer conjunto será soldada utilizando un calor aportado igual al máximo nivel que se utilizará en la producción.

El segundo conjunto corresponderá al ensayo con el más bajo calor aportado. En consecuencia la probeta del segundo conjunto será soldada con un calor aportado igual al mínimo nivel que se utilizará en la producción. La Tabla A.1. establece los límites para los valores de calor aportado que pueden ser utilizados en los ensayos.

A.3. PRECALENTAMIENTO Y TEMPERATURA ENTRE PASADAS

En la Tabla A.1. se indican los valores de precalentamiento y temperatura entre pasadas que deben ser aplicados para las probetas que serán soldadas tanto con bajo, como con alto calor aportado.

A.4. PROBETAS PARA ENSAYO

La Figura A.1 muestra las características de la probeta de soldadura para ensayo. Para la calificación de materiales de aporte E51XX (E70XX según ANSI-AWS) en proceso **SMAW**, de acuerdo con la Tabla 1.1. o clasificación equivalente en los otros procesos indicados en dicha tabla, se utilizarán chapas designadas como F22, F24 o F26 de acuerdo con la última revisión de la norma IRAM-IAS U 500-42 ^(a).

Para la calificación de materiales de aporte E55XX-X (E80XX-X según ANSI-AWS) en proceso **SMAW**, de acuerdo con la Tabla 1.1 o clasificación equivalente en los otros procesos indicados en dicha Tabla, se utilizarán chapas designadas como F22, F24 o F26 de acuerdo con la última revisión de la norma IRAM-IAS U 500-42 ^(b).

Notas:

- (a) También se podrán utilizar chapas fabricadas de acuerdo con las normas ASTM A 36, A 572 Grado 50 o A 992.
- (b) También se podrán utilizar chapas fabricadas de acuerdo con las normas ASTM A 36, A 572 Grado 50, A 572 Grado 65 o A 913 Grado 65.

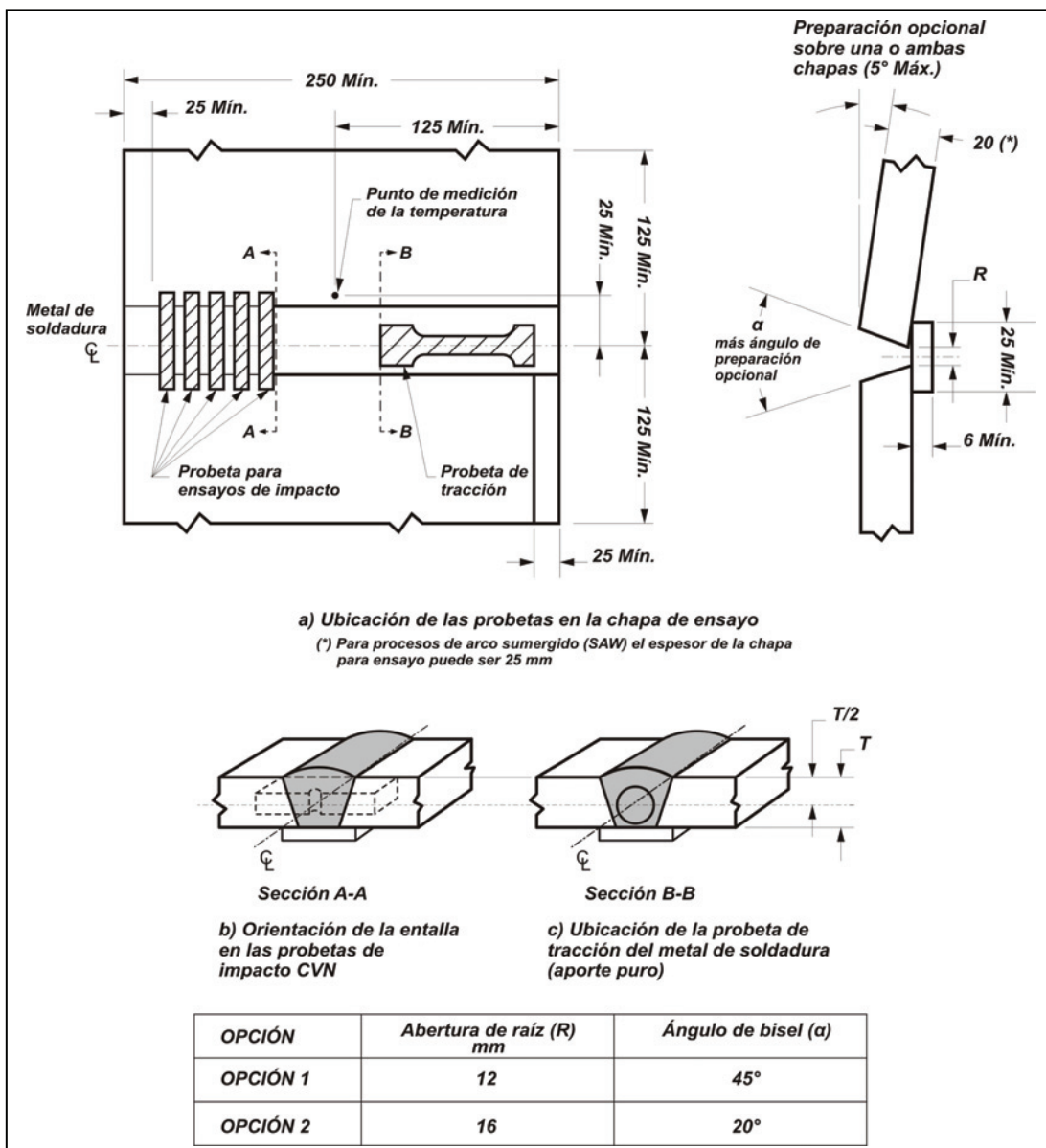


Figura A.1. Probeta de soldadura para ensayo considerando el calor aportado.

A.5. ELABORACIÓN DE LA PROBETA DE SOLDADURA PARA ENSAYO

A.5.1. Temperatura de precalentamiento y entre pasadas

Cuando se lo requiera, la probeta de soldadura para ensayo deberá ser precalentada, a la temperatura especificada de precalentamiento, cuyo punto de medición en la probeta se ubicará a **25 mm** desde la línea central del bisel, tal como se muestra en la Figura A.1. La temperatura entre pasadas será medida antes de iniciar cada pasada. Cuando la temperatura entre pasadas exceda el valor máximo indicado en la Tabla A.1 se deberá permitir que la probeta se enfríe hasta alcanzar la temperatura requerida. La temperatura entre pasadas deberá ser mantenida y controlada durante todo el procedimiento de soldadura. En caso de interrupción de la soldadura, el conjunto deberá permanecer bajo calentamiento, si es necesario, a la temperatura entre pasadas especificada hasta el reinicio de la soldadura.

A.5.2. Calor aportado

La probeta de soldadura para ensayo deberá ser soldada con la combinación de variables de la **EPS** que permita obtener los niveles, tanto alto como bajo, de calor aportado. La probeta será completada de tal forma que el valor calculado de calor aportado para cada pasada de soldadura no fluctúe $\pm 20\%$ respecto del valor requerido.

A.5.3. Deformación permitida

La probeta de soldadura para ensayo que presente una deformación respecto de la posición plana mayor que **5 °** deberá ser descartada. En ningún caso se permitirá el enderezamiento de la probeta para llevarla a la condición geométrica requerida.

A.5.4. Tratamiento térmico

No se permitirá tratamiento térmico de la probeta de soldadura, excepto que se requiera el tratamiento de envejecimiento de la probeta mecanizada para tracción. Dicho tratamiento se efectuará sobre esa probeta dentro de un rango de temperaturas entre **95 °C** y **105 °C** durante **48 horas** para luego ser enfriada a temperatura ambiente antes de ser ensayada.

A.6. PROBETAS DE ENSAYO REQUERIDAS

En la Figura A.1. se muestran las probetas de ensayo que son requeridas. Por cada probeta de soldadura para ensayo se requieren:

- 5 probetas de impacto Charpy-V (CVN)
- 1 probeta de tracción del metal del metal de soldadura (metal de aporte puro)

Todas las probetas deberán ser extraídas de la línea central de la soldadura en la mitad del espesor, de esta forma se minimizarán los efectos de dilución.

Todas las probetas deberán cumplir con los requisitos del Capítulo 4 del Reglamento CIRSOC 304-2007.

A.7. CRITERIO DE ACEPTACIÓN

A.7.1. Requisitos de resistencia y ductilidad

Todas las probetas de tracción del metal de soldadura deberán cumplir con los requisitos de resistencia y ductilidad indicados en la Tabla A.2.

A.7.2. Requisitos de tenacidad

Los valores extremos, el más bajo y el más alto, de los resultados de los ensayos de las cinco probetas **CVN** de cada probeta de soldadura deberán ser descartados. Dos de los tres valores de las probetas restantes deberán tener un nivel de energía igual o mayor que **40 J**. El valor promedio de energía de las tres probetas deberá ser igual o mayor que lo requerido en la Tabla A.2.

Tabla A.1. Calor aportado, temperaturas de precalentamiento y entre pasadas para ensayos con variación de calor aportado

	calor aportado (kJ / mm)	máxima temperatura de precalentamiento (°C)	máxima temperatura entre pasadas (°C)
Ensayo con bajo calor aportado	1,2	40	120
	calor aportado (kJ / mm)	mínima temperatura de precalentamiento (a) (°C)	mínima temperatura entre pasadas (a) (°C)
Ensayo con alto calor aportado	3,1	120	240

(a) Para los ensayos con alto calor aportado, la probeta de soldadura deberá ser calentada a una mínima temperatura de precalentamiento antes de comenzar a soldar. La soldadura será realizada sin interrupciones hasta alcanzar la mínima temperatura entre pasadas. Todas las pasadas deberá ser iniciadas a una temperatura entre pasadas igual o mayor que la mínima temperatura entre pasadas indicada.

Tabla A.2. Requisitos de Propiedades Mecánicas del Metal de Aporte Puro

Clasificación de acuerdo con el nivel nominal de resistencia del material de aporte (Tabla 1.1)	E51 (E70)	E55 (E80)
Límite de fluencia (MPa)	400 mín.	470 mín.
Resistencia a la tracción (MPa)	480 mín.	550 mín.
Alargamiento (%)	22 mín.	19 mín.
Mínima tenacidad CVN (J) cuando la mínima temperatura de servicio requerida (MTSR) es igual o mayor que 10 °C	54 (a 21 °C)	54 (a 21 °C)
Mínima tenacidad CVN (J) cuando la mínima temperatura de servicio requerida (MTSR) menor que 10 °C	54 (a 10 °C)	54 (a 10 °C)

APÉNDICE B

ENSAYOS DE TENACIDAD CVN DE LA INTERFASE RESULTANTE DE LA COMBINACIÓN DE METALES DE APORTE, SIENDO UNO DE LOS MATERIALES DE APORTE CORRESPONDIENTE AL PROCESO FCAW-S

B.1. ALCANCE

Este Apéndice establece el procedimiento para determinar la adecuación de combinar el proceso de soldadura por arco con alambre tubular (semiautomática alambre tubular) **FCAW-S** sin protección gaseosa con otro proceso de soldadura por arco, permitido por esta Parte V del Reglamento INPRES-CIRSOC 103, para una determinada unión soldada.

B.2. VARIABLES DEL METAL DE APORTE

Las variables esenciales del metal de aporte para los ensayos de tenacidad **CVN** son indicadas en las Tablas B.1. y B.2. Los cambios en dichas variables requerirán un ensayo adicional.

Tabla B.1. Variables esenciales para raíz con proceso FCAW-S

	Raíz		Relleno				
	FCAW-S	FCAW-S	FCAW-G	SMAW	GMAW	SAW	otro
Clasificación	X		X	X	X	X	X
Fabricante	X		X	X		X	X
Denominación comercial	X		X	X		X	X
Diámetro			X	X	X	X	X

Tabla B.2. Variables esenciales para relleno con proceso FCAW-S

	Relleno						Raíz
	FCAW-S	FCAW-G	SMAW	GMAW	SAW	otro	FCAW-S
Clasificación		X	X	X	X	X	X
Fabricante		X	X		X	X	X
Denominación comercial		X	X		X	X	X
Diámetro							X

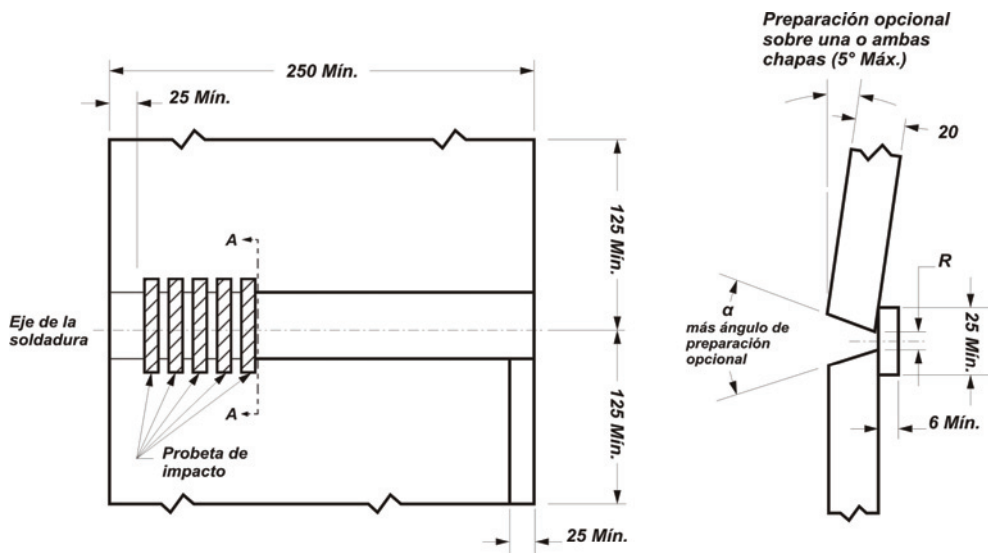
B.3. PROBETAS PARA ENSAYO

La Figura B.1. muestra las características de la probeta de soldadura para ensayo. Para la calificación de materiales de aporte E51XX (E70XX según ANSI-AWS) en proceso **SMAW**, de acuerdo con la Tabla 1.1 o clasificación equivalente en los otros procesos indicados en dicha Tabla, se utilizarán chapas designadas como F22, F24 o F26 de acuerdo con la última revisión de la norma IRAM-IAS U 500-42 ^(a) .

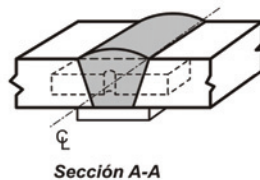
Para la calificación de materiales de aporte E55XX-X (E80XX-X según ANSI-AWS) en proceso SMAW, de acuerdo con la Tabla 1.1. o clasificación equivalente en los otros procesos indicados en dicha Tabla, se utilizarán chapas designadas como F22, F24 o F26 de acuerdo con la última revisión de la norma IRAM-IAS U 500-42 ^(b) .

Notas:

- (a) También se podrán utilizar chapas fabricadas de acuerdo con las normas ASTM A 36, A 572 Grado 50 o A 992.
- (b) También se podrán utilizar chapas fabricadas de acuerdo con las normas ASTM A 36, A 572 Grado 65 o A 913 Grado 65.



a) Ubicación de las probetas en la chapa de ensayo



b) Orientación de la entalla en las probetas de impacto CVN

OPCIÓN	Abertura de raíz (R) mm	Ángulo de bisel (α)
OPCIÓN 1	12	45°
OPCIÓN 2	6	20°

Figura B.1. Probeta de Ensayo de Soldadura con Interfase.

Las chapas para la probeta de soldadura deberán tener cada una un espesor de **20 mm** con **16 mm** de abertura en la raíz de la junta y un ángulo de la junta de **20°**, incluido el ángulo del bisel, o una abertura de **12 mm** con un ángulo de la junta de **45°**, incluido el ángulo del bisel.

Para estos ensayos se podrá utilizar la probeta para calificación de **EPS (RCP)**, de acuerdo con el Capítulo 4.

B.4. SOLDADURA DE LA PROBETA PARA ENSAYOS

La secuencia de soldadura deberá ser la misma que se utilizará en la producción. El primer material de aporte que se utilizará en la soldadura será denominado material de raíz y el material de aporte para las subsiguientes capas o pasadas será identificado como material de relleno. Aproximadamente un tercio del espesor de la junta deberá corresponder al material de raíz y el resto al material de relleno.

B.5. PROBETAS PARA ENSAYOS CVN

Se utilizarán cinco probetas **CVN** realizadas de acuerdo con lo indicado en el Capítulo 4 del Reglamento CIRSOC 304-2007.

Las probetas **CVN** serán ubicadas en la probeta de soldadura de la siguiente forma:

- (1) Barras transversales a la probeta de soldadura serán extraídas para el mecanizado de probetas **CVN**. Las mismas deberán estar pulidas y atacadas para revelar la sección transversal de la soldadura.
- (2) Se deberá marcar una línea sobre la sección transversal en la interfase entre los depósitos de los dos procesos utilizados, tal como se observa en la Figura B.2
- (3) Cada probeta **CVN** será extraída desde el material depositado por el segundo proceso. La interfase deberá quedar incluida en la probeta, para lo cual el borde correspondiente de la probeta se situará **1,5 mm** dentro de la zona de interfase, tal como se observa en la Figura B.3.

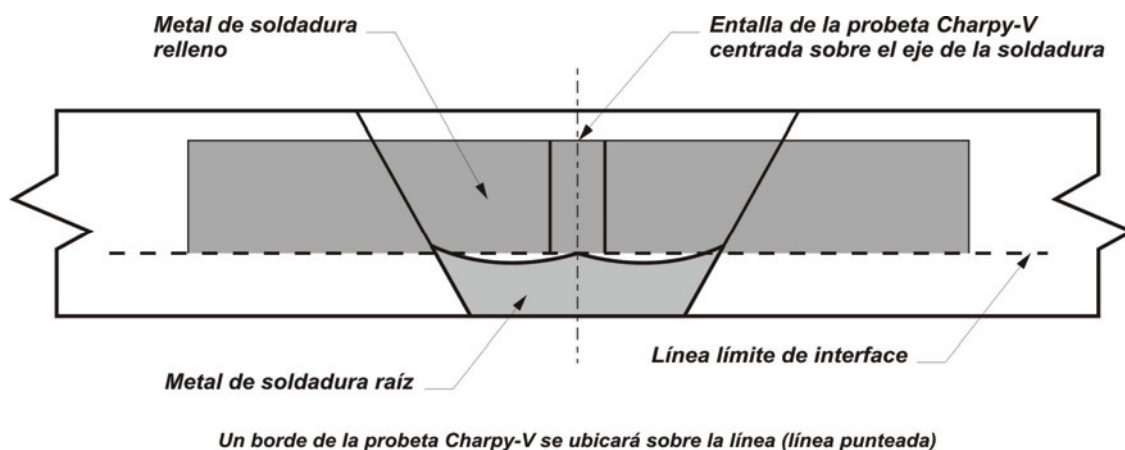


Figura B.2. Ubicación y Trazado de la Línea de Interfase.

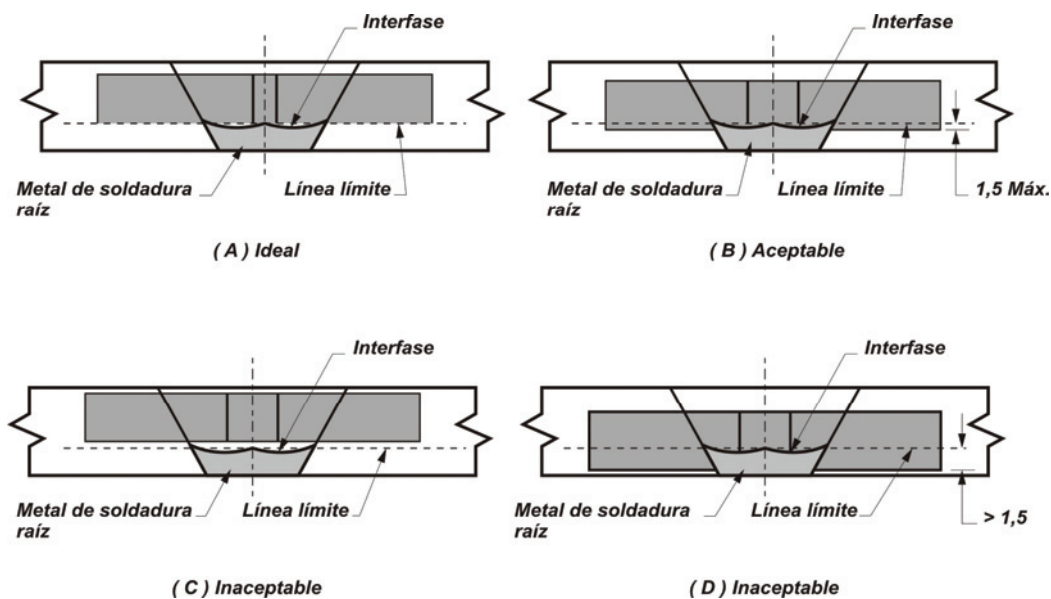


Figura B.3. Ubicación de las Probetas CVN.

B.6. CRITERIO DE ACEPTACIÓN GENERAL

La tenacidad de la soldadura en términos del ensayo **CVN** deberá verificar un valor mínimo de energía de **27 J** a **-18°C**.

Tanto el valor más bajo como el más elevado de la serie de cinco probetas **CVN** deberán ser descartados.

Dos de los tres valores de las probetas remanentes deberán verificar un valor igual o mayor que **27 J** a la temperatura de ensayo de **-18°C**. Por su parte el valor promedio de las tres probetas deberá ser igual o mayor que **27 J**.

B.7. CRITERIO DE ACEPTACIÓN PARA LAS SOLDADURAS DEFINIDAS COMO CRÍTICAS

Para este tipo de soldadura, la tenacidad en términos del ensayo **CVN** deberá verificar un valor mínimo de energía de **54 J** a **20 °C**, o a la mínima temperatura de servicio requerida (**MTSR**).

Tanto el valor más bajo como el más elevado de la serie de cinco probetas **CVN** deberán ser descartados.

Dos de los tres valores de las probetas remanentes deberán verificar un valor igual o mayor que **54 J** a la temperatura de ensayo. Por su parte el valor promedio de las tres probetas deberá ser igual o mayor que **54 J**.

Para aplicaciones donde la **MTSR** sea menor que **10 °C**, los requisitos de tenacidad en términos de ensayos de impacto **CVN** deberán ser verificados a una temperatura de ensayo igual o menor que **10 °C** por encima de la **MTSR**.

(Ejemplo: **MTSR: -20 °C**, temperatura máxima para ensayo **CVN: -10 °C**)

APÉNDICE C

ENSAYOS COMPLEMENTARIOS PARA EXTENDER LOS LÍMITES DE EXPOSICIÓN AL MEDIOAMBIENTE DE LOS MATERIALES DE APORTE PARA EL PROCESO FCAW

C.1. ALCANCE

Estos ensayos complementarios, indicados en este Apéndice, se aplicarán cuando el tiempo de exposición atmosférica o al medioambiente de los consumibles para el proceso **FCAW** sea mayor que **72 h**, superando el límite establecido en el artículo 5.4. de la presente Parte V.

C.2. CONDICIONES DE ENSAYO

El material de aporte será expuesto al medioambiente en el tiempo deseado o especificado, a una temperatura de **27 °C (+ 3°C ; 0°C)** y a una humedad relativa del **80 % (+ 5% ; 0%)** a fin de ser evaluado por exposición acumulada. El ensayo deberá efectuarse en una cámara ambiental que cumplirá los requerimientos establecidos en la especificación AWS A5.5 Specification for Low Alloy Steel Electrodes for Shielded Metal Arc Welding. La medición del tiempo de permanencia se iniciará una vez que se hayan alcanzado las condiciones de temperatura y humedad relativa en las condiciones ambientales indicadas. El tiempo de permanencia, la temperatura y la humedad deberán ser registradas de manera continua durante todo el período en que los consumibles se encuentren en la cámara.

C.3. ENSAYO DE HIDRÓGENO DIFUSIBLE

El procedimiento de ensayo para la determinación del hidrógeno difusible se efectuará de acuerdo con lo establecido en las especificaciones AWS A5.20 y AWS A4.3. En ningún caso los materiales de aporte podrán ser especialmente acondicionados para luego de la exposición en la cámara ambiental y previo al ensayo para la determinación del hidrógeno difusible.

Se permite la siguiente excepción relacionada con el diámetro del consumible o alambre tubular a ser ensayado:

- (1) Los ensayos se podrán efectuar con un diámetro mayor o menor que el diámetro a utilizar en la producción.
- (2) Los ensayos se efectuarán con el diámetro a utilizar en la producción.

Los consumibles deberán ser expuestos a las condiciones de la cámara ambiental, tal como se indica en el artículo C.2 de este Apéndice C. En consecuencia no se aplicarán las previsiones indicadas en la especificación AWS A5.20 en relación a utilizar consumibles de envase no abiertos previamente y en la condición “como recibidos”. Las condiciones y el

tiempo de exposición en la cámara ambiental deberán estar indicadas en el informe del ensayo.

C.4. LIMITACIONES Y CRITERIO PARA EXPOSICIÓN AL MEDIOAMBIENTE

C.4.1. Criterio de calificación

El consumible deberá estar aprobado para una exposición atmosférica o al medioambiente de acuerdo con lo establecido en este Apéndice C debiendo además satisfacer un nivel de hidrógeno difusible igual o menor que **H16**.

C.4.2. Exposición medioambiental y almacenamiento

El **Fabricante** del material de aporte o la ingeniería de fabricación y/o montaje deberá proporcionar la especificación correspondiente para la exposición atmosférica o medioambiental así como para el almacenamiento, de manera de asegurar un nivel de hidrógeno difusible igual o menor que **H16**. Tal especificación deberá tener en cuenta periodos predefinidos de exposición considerando diferentes condiciones de temperatura y humedad.

C.4.3. Almacenamiento con calentamiento y resecado

Bajo determinadas circunstancias se podrán incluir requerimientos para el almacenamiento del material de aporte o alambre tubular con calentamiento. El resecado o rehornado del alambre tubular se podrá realizar siempre que se encuentre aprobado por el Fabricante del material de aporte y documentado por medio de ensayo que, después de dicho procedimiento, el alambre tubular ha recuperado un nivel de hidrógeno difusible igual o menor que **H16**.

APÉNDICE D

INDICACIÓN DE LAS DIMENSIONES k Y k_1

Las Figuras D.1 y D.2 complementan la definición de la nota correspondiente al artículo 2.2.6.2.

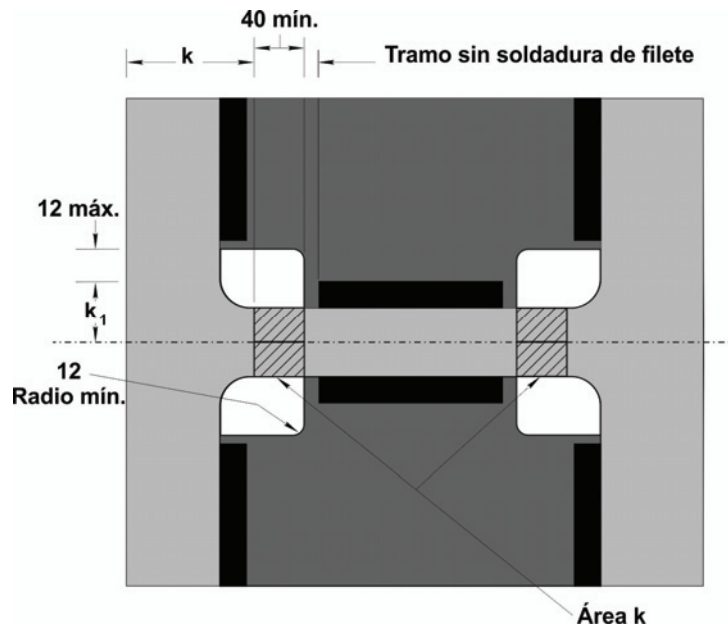


Figura D.1. Corte de esquina curvo.

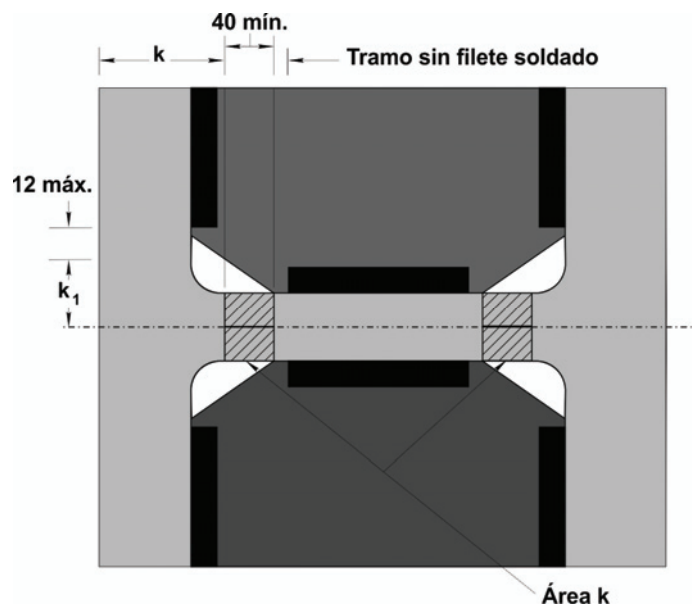


Figura D.2. Corte de esquina recto.



INSTITUTO NACIONAL DE PREVENCIÓN SÍSMICA

INTI

INSTITUTO NACIONAL DE
TECNOLOGÍA INDUSTRIAL



CIRSOC

CENTRO DE INVESTIGACIÓN DE LOS
REGLAMENTOS NACIONALES DE
SEGURIDAD PARA LAS OBRAS CIVILES