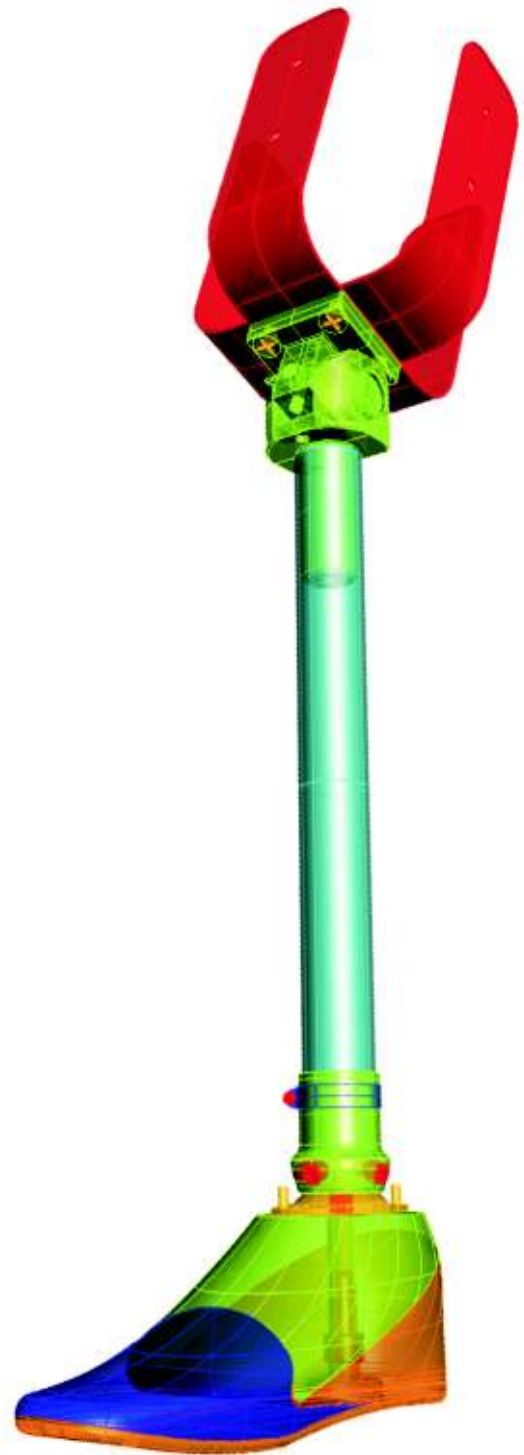


Programa productivo, tecnológico y social

Construcción de dispositivos
para las personas con discapacidad



PROTESIS DE PIERNA

Manual de fabricación

PLANOS CONSTRUCTIVOS | MANUAL DE ENSAMBLE | LISTADO DE PIEZAS | COSTOS

Programa Productivo, Tecnológico y Social: Construcción de ayudas tecnológicas para y con las personas con discapacidad

Primer Premio en el Encuentro Internacional de Proyecto Inclusivos Exitosos de la Organización de los Estados Americanos OEA

En Argentina las personas con discapacidad todavía constituyen una parte de la población con necesidades y dificultades para ser incluidas en la sociedad. Por ello resulta fundamental proponer el conocimiento tecnológico como campo para la inclusión, el desarrollo productivo y el mejoramiento de la calidad de vida de todos.

El Programa se basa en la construcción de ayudas tecnológicas para y con las personas con discapacidad en establecimientos de Educación Técnico Profesional como Escuelas Técnicas (E.T.), Centros de Formación Profesional (CFP), junto a Escuelas especiales, y otras organizaciones e instituciones de la comunidad.

El “Programa Productivo, Tecnológico y Social” de Escuelas Técnicas construyendo ayudas tecnológicas para y con las personas con discapacidad por medio de los manuales INTI se encuentra constituido por El Instituto Nacional de Tecnología Industrial INTI junto al Instituto Nacional de Educación Tecnológica INET y la Comisión Nacional Asesora para la Integración de las Personas con Discapacidad CONADIS.



Instituto
Nacional
de Tecnología
Industrial



Foto: Leonardo Cruder (Izquierda),
Rafael Kohanoff (derecha)

Inscripción en el Programa

El Ministerio de Educación de la Nación Por medio del Programa Nacional Mapa Educativo sistematiza la información pudiendo todas las escuelas del país inscribirse y formar parte del Programa ingresando sus datos en la página www.inti.gov.ar/discapacidad o consultando por mail a escuelastecnicas@inti.gov.ar

Esto permitirá tener un contacto de asistencia técnica, poder sumar nuevas posibilidades de desarrollo y elaborar estrategias conjuntas.

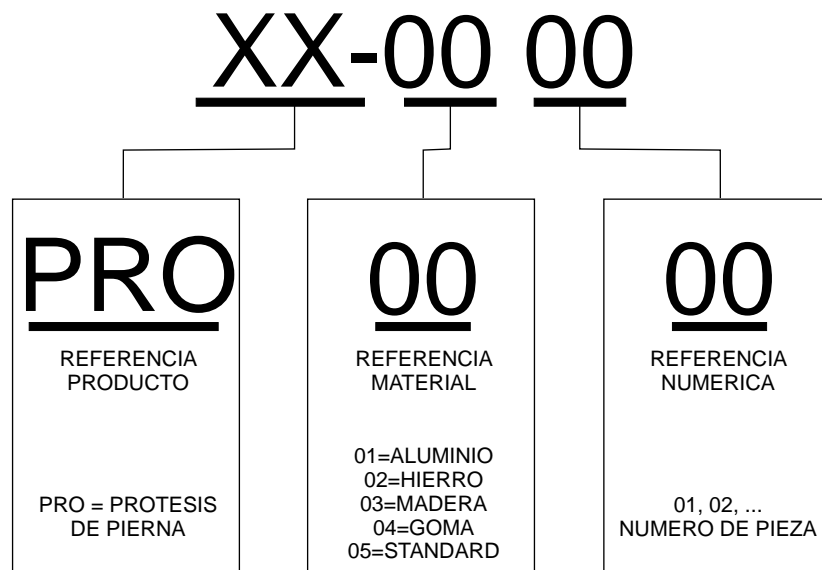
LISTADO DE PIEZAS



ELABORADO POR EL CENTRO DE TECNOLOGIAS PARA LA DISCAPACIDAD INTI

INTERPRETACION DE CODIGO

EN CUANTO A LOS CODIGOS UTILIZADOS PARA LAS PARTES DE LOS PRODUCTOS, DEBERAN INTERPRETARSE DE LA SIGUIENTE MANERA:



LISTADO DE COMPONENTES Y CODIFICACION

PIEZA	DESCRIPCION	CANTIDAD	CODIGO
1	Union muñon	2	PRO-01 01
2	Articulación macho	1	PRO-01 02
3	Articulación hembra	1	PRO-01 03
4	Prolongación	1	PRO-01 04
5	Traba articulación	1	PRO-02 01
6	Eje articulación	1	PRO-02 02
7	Regulador	1	PRO-02 03
8	Acople pie	1	PRO-02 04
9	Quilla pie	1	PRO-03 01
10	Antepie	1	PRO-04 01
11	Retropie	1	PRO-04 02
12	Tornillo m6 x 15	4	PRO-05 01
13	Tuerca m6	4	PRO-05 02
14	Rodamiento agujas	2	PRO-05 03
15	Tornillo alen m4 x 15	1	PRO-05 04
16	Tornillo alen m8 x 10	4	PRO-05 05
17	Tornillo alen m10 x 60	1	PRO-05 06
18	Arandela plana	1	PRO-05 07
19	Arandela grover	1	PRO-05 08
20	Abrazadera	1	PRO-05 09
21	Tornillo traba articulación	1	PRO-05 10

LISTADO DE COMPONENTES FABRICADOS

PIEZA	DESCRIPCION	CANTIDAD	CODIGO
1	Union muñon	2	PRO-01 01
2	Articulación macho	1	PRO-01 02
3	Articulación hembra	1	PRO-01 03
4	Prolongación	1	PRO-01 04
5	Traba articulación	1	PRO-02 01
6	Eje articulación	1	PRO-02 02
7	Regulador	1	PRO-02 03
8	Acople pie	1	PRO-02 04
9	Quilla pie	1	PRO-03 01
10	Antepie	1	PRO-04 01
11	Retropie	1	PRO-04 02

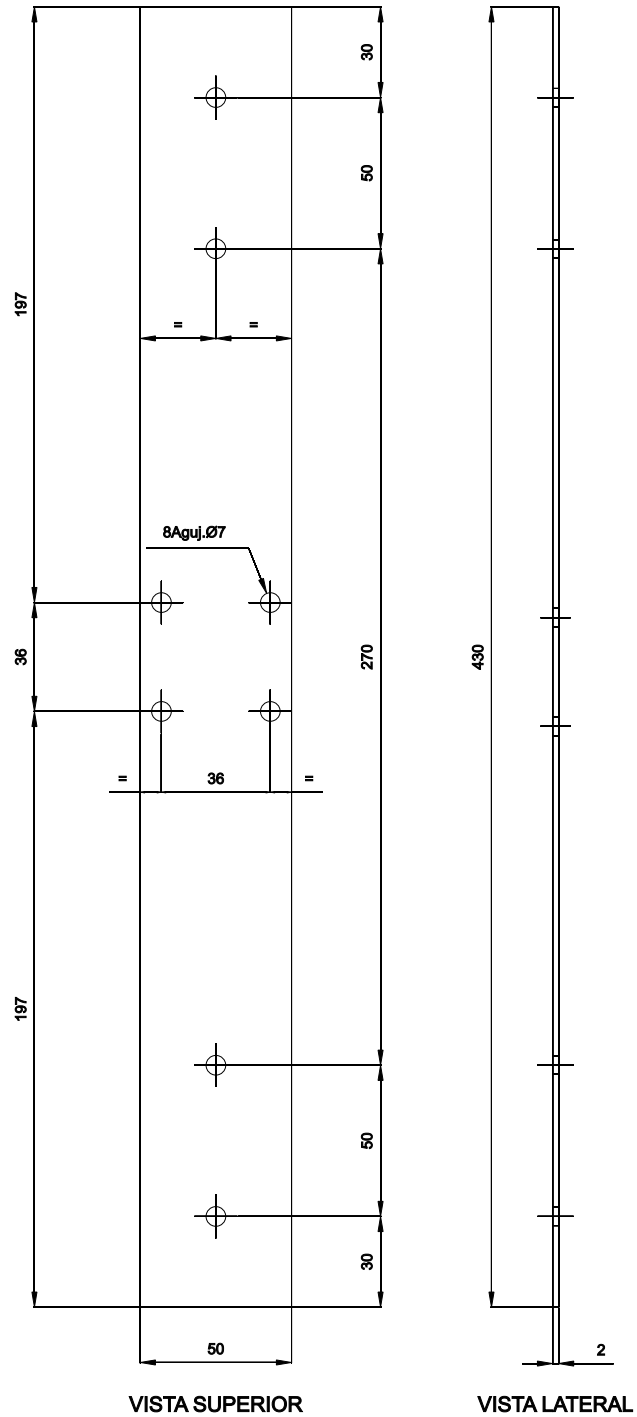
LISTADO DE COMPONENTES STANDARD O PEDIDOS A PROVEEDOR

PIEZA	DESCRIPCION	CANTIDAD	CODIGO
12	Tornillo m6 x 15	4	PRO-05 01
13	Tuerca m6	4	PRO-05 02
14	Rodamiento agujas	2	PRO-05 03
15	Tornillo alen m4 x 15	1	PRO-05 04
16	Tornillo alen m8 x 10	4	PRO-05 05
17	Tornillo alen m10 x 60	1	PRO-05 06
18	Arandela plana	1	PRO-05 07
19	Arandela grover	1	PRO-05 08
20	Abrazadera	1	PRO-05 09
21	Tornillo traba articulación	1	PRO-05 09

PLANOS CONSTRUCTIVOS



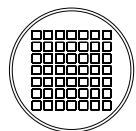
ELABORADO POR EL CENTRO DE TECNOLOGIAS PARA LA DISCAPACIDAD INTI



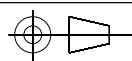
ALUMINIO
 ESP. 2 MM
 CORTE
 AGUJEREADO

	FECHA	NOMBRE
DIBUJO		BARGO-FISCH
REVISO		
APROBO		

PROTESIS



ESC. 1:2.5



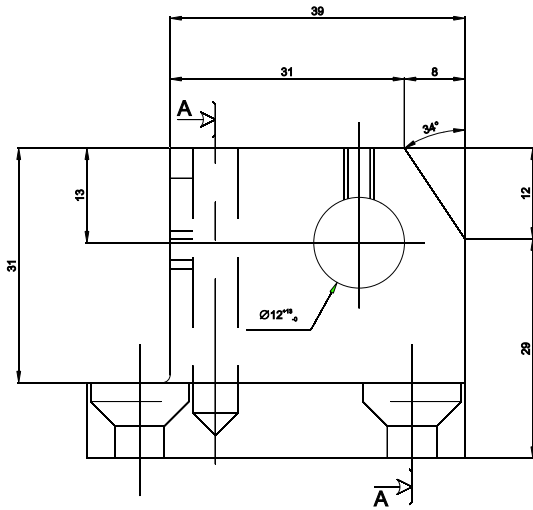
TOLERANCIA

**DESARROLLO
 UNION MUÑON**

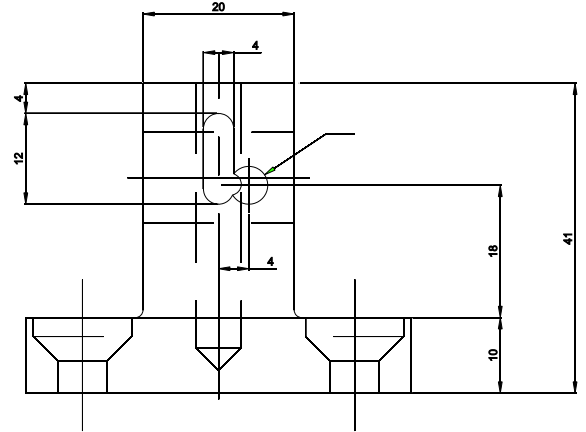
INTI-INET

CANTIDAD 2

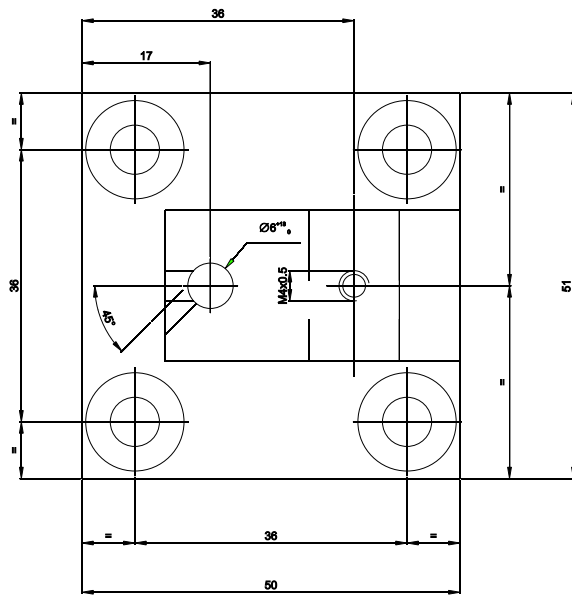
PRO-01 01



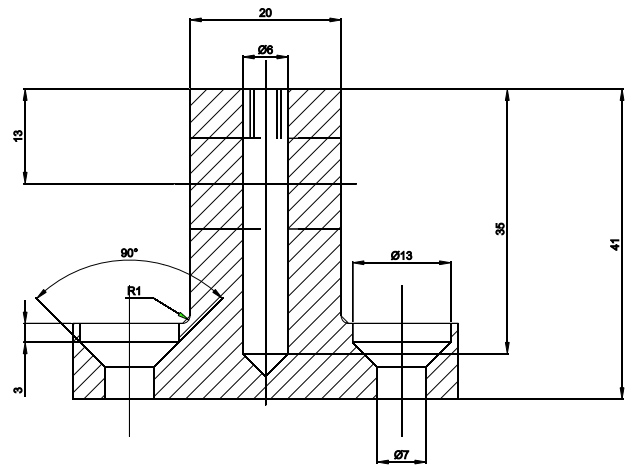
VISTA LATERAL



VISTA FRENTE



VISTA SUPERIOR



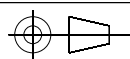
CORTE A-A

ALUMINIO
MAQUINADO

	FECHA	NOMBRE
DIBUJO		BARGO-FISCH
REVISO		
APROBO		

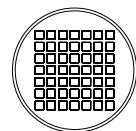
PROTESIS

ESC. 1:1



TOLERANCIA

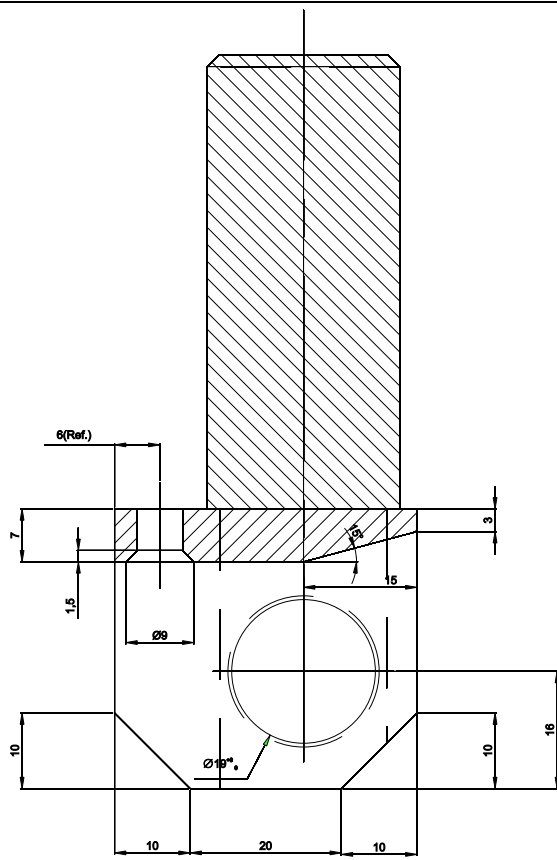
ARTICULACION MACHO



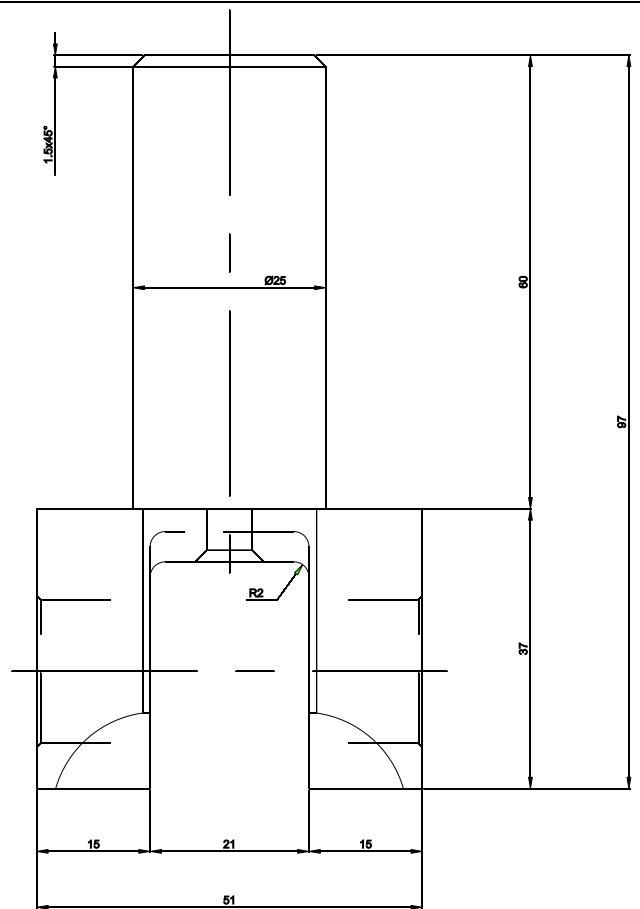
INTI-INET

CANTIDAD 1

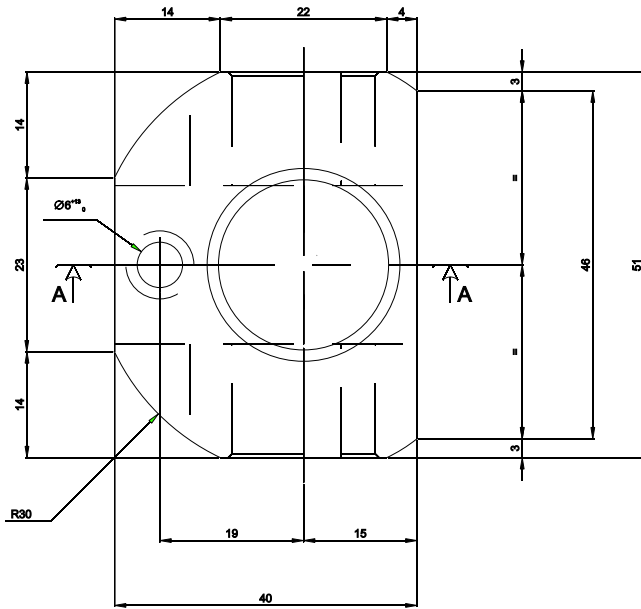
PRO-01 02



CORTE A-A



VISTA FRENTE



VISTA SUPERIOR

ALUMINIO
MAQUINADO

DIBUJO
REVISO
APROBO

FECHA

NOMBRE

BARGO-FISCH

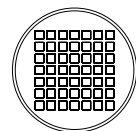
PROTESIS

ESC. 1:1



TOLERANCIA

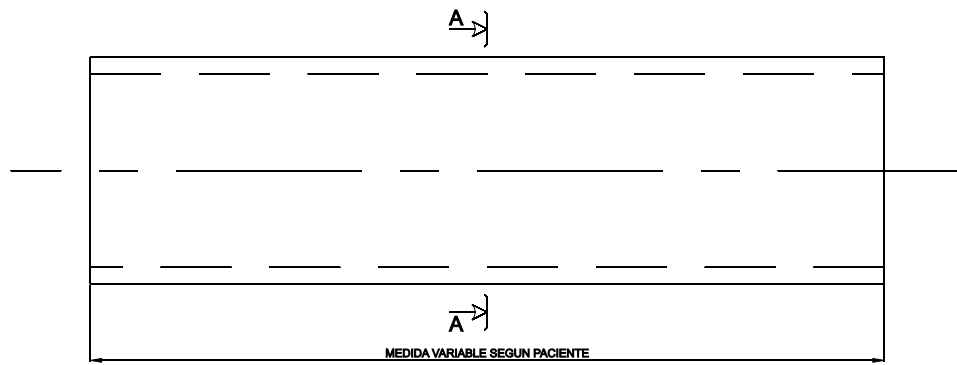
ARTICULACION HEMBRA



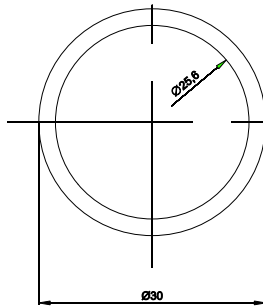
INTI-INET

CANTIDAD 1

PRO-01 03

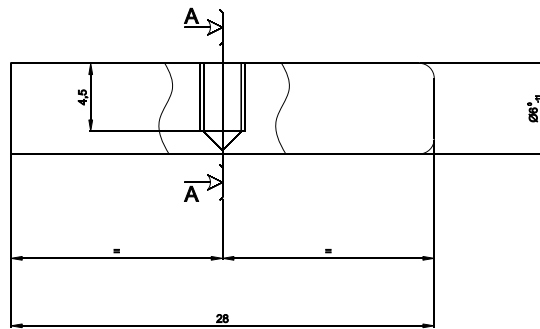


VISTA SUPERIOR

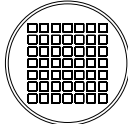
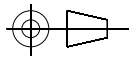


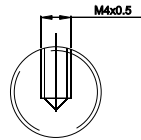
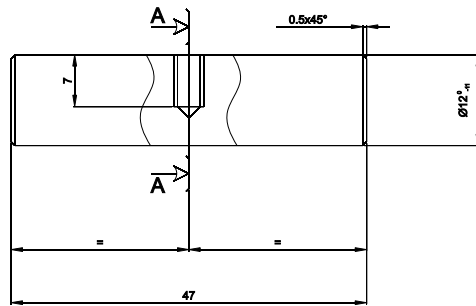
CORTE A-A

ALUMINIO CORTE		FECHA	NOMBRE	PROTESIS	
	DIBUJO		BARGO-FISCH		
	REVISO				
	APROBO				
	ESC. 1:1	PROLONGACION			
					
	TOLERANCIA				
					INTI-INET
					CANTIDAD 1
					PRO-01 04

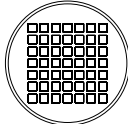
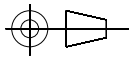


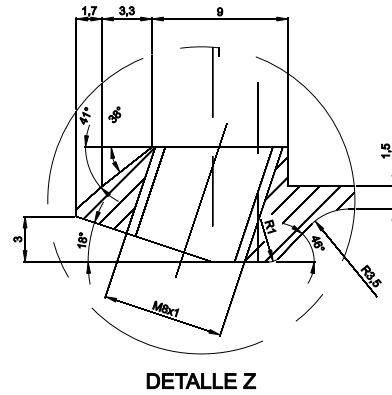
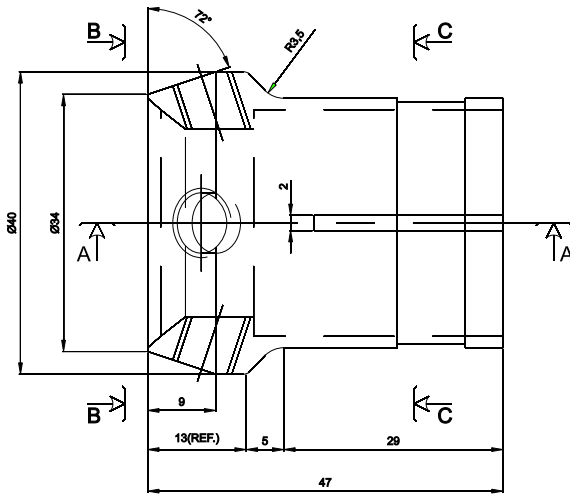
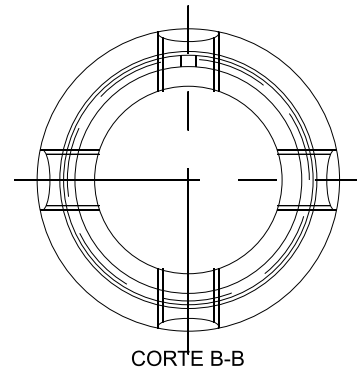
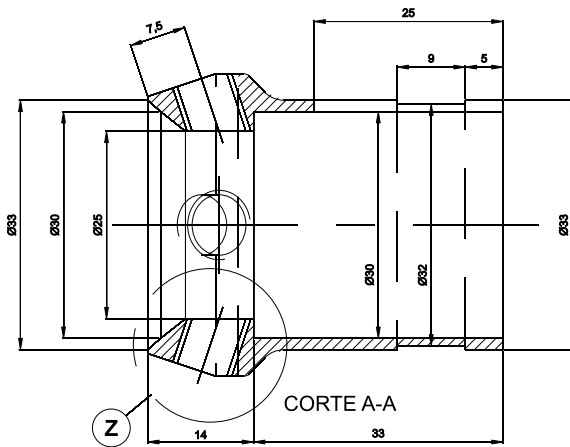
CORTE A-A

ACERO MAQUINADO	FECHA	NOMBRE	PROTESIS	
	DIBUJO	BARGO-FISCH		
	REVISO			
	APROBO			
ESC. 1:2	TRABA ARTICULACION			INTI-INET
				CANTIDAD 1
TOLERANCIA				PRO-02 01




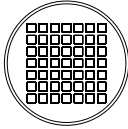
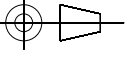
CORTE A-A

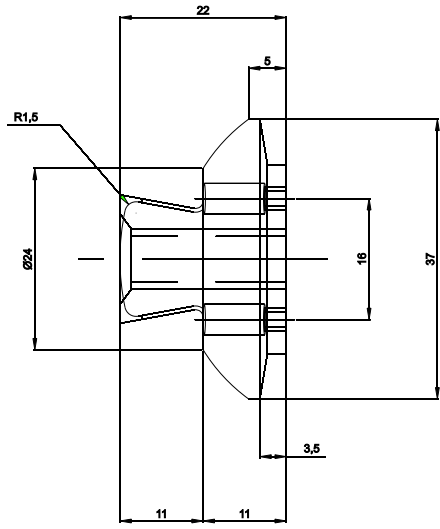
ACERO MAQUINADO		FECHA	NOMBRE	PROTESIS	
	DIBUJO		BARGO-FISCH		
	REVISO				
	APROBO				
	ESC. 1:2	EJE ARTICULACION			INTI-INET
					CANTIDAD 1
	TOLERANCIA				PRO-02 02



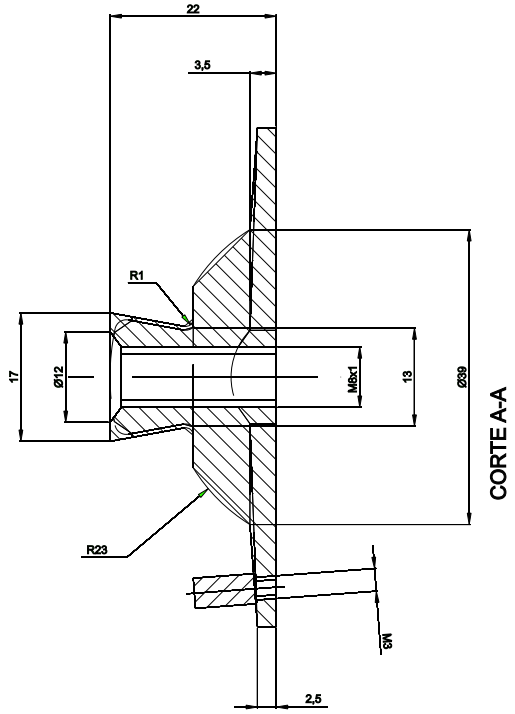
VISTA SUPERIOR

TERMINACION SUPERFICIAL: 
 MATERIAL: ACERO INOX. AISI 304
 IMPORTANTE NO DEJAR CANTOS VIVOS

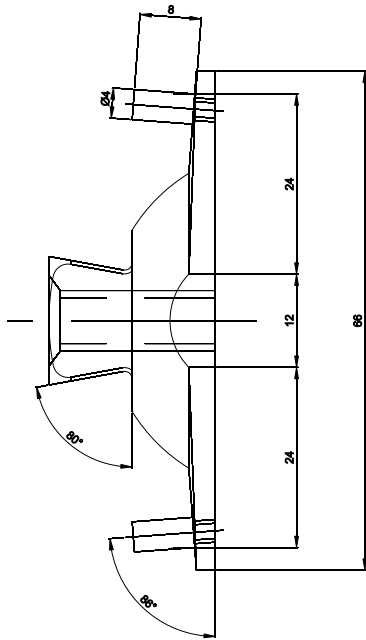
ACERO MAQUINADO	FECHA	NOMBRE	PROTESIS	 INTI-INET CANTIDAD 1 PRO-02 03
	DIBUJO	BARGO-FISCH		
	REVISO			
	APROBO			
	ESC. 1:1	REGULADOR		
				
TOLERANCIA				



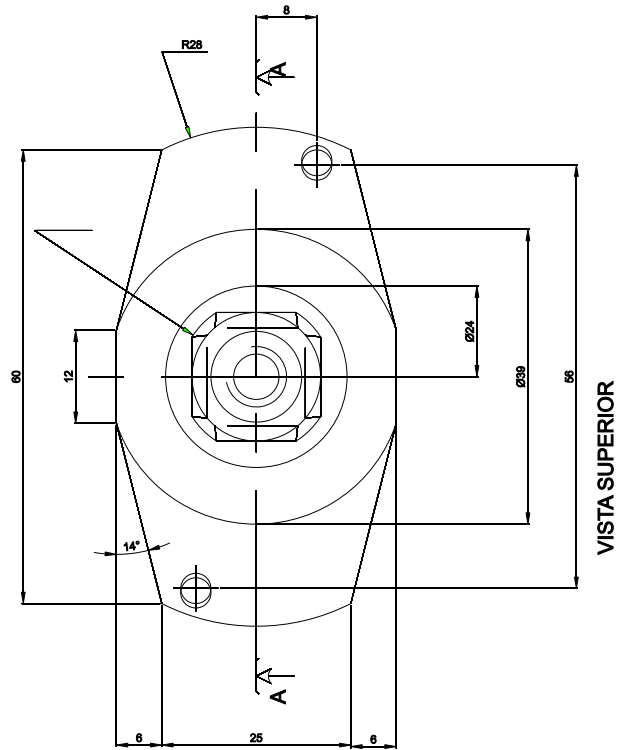
VISTA FRENTE



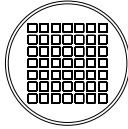
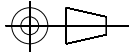
CORTE A-A

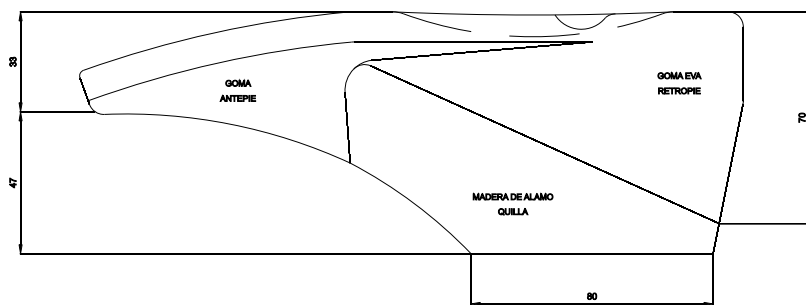
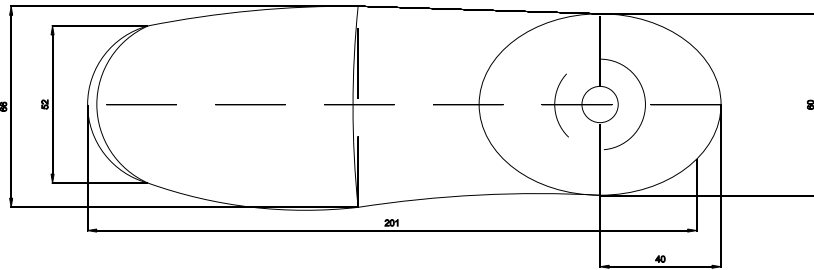
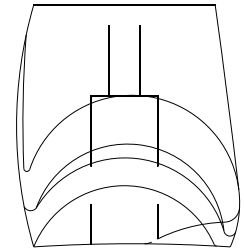
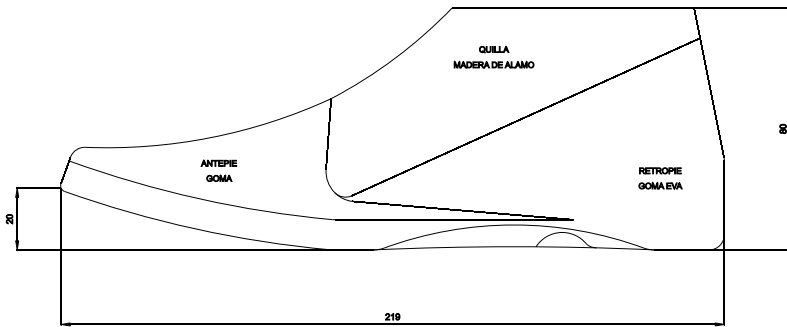
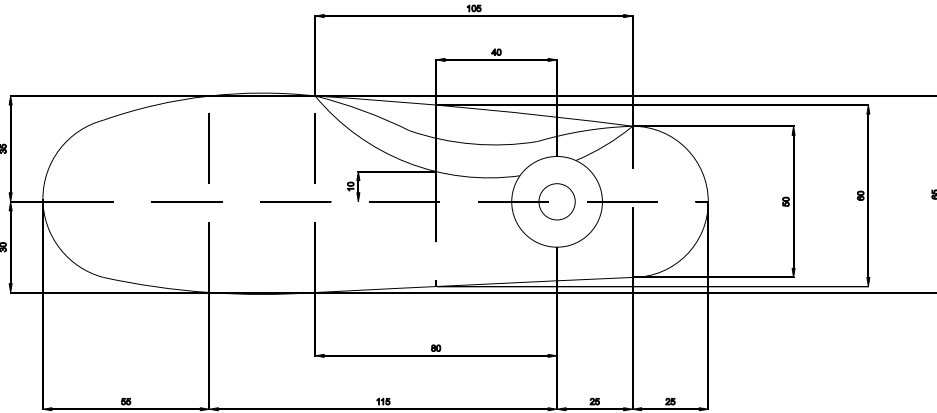


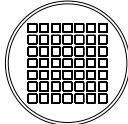
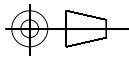
VISTA LATERAL

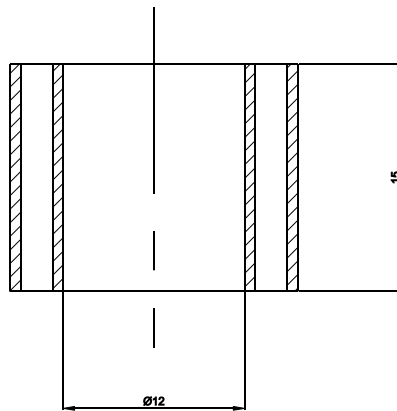
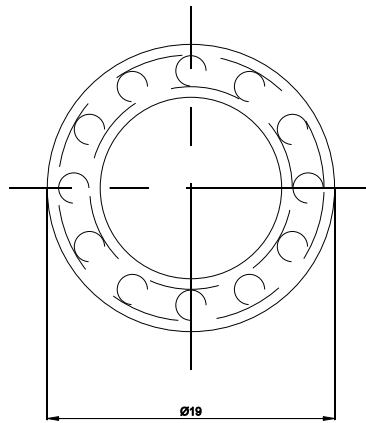


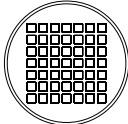
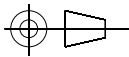
VISTA SUPERIOR

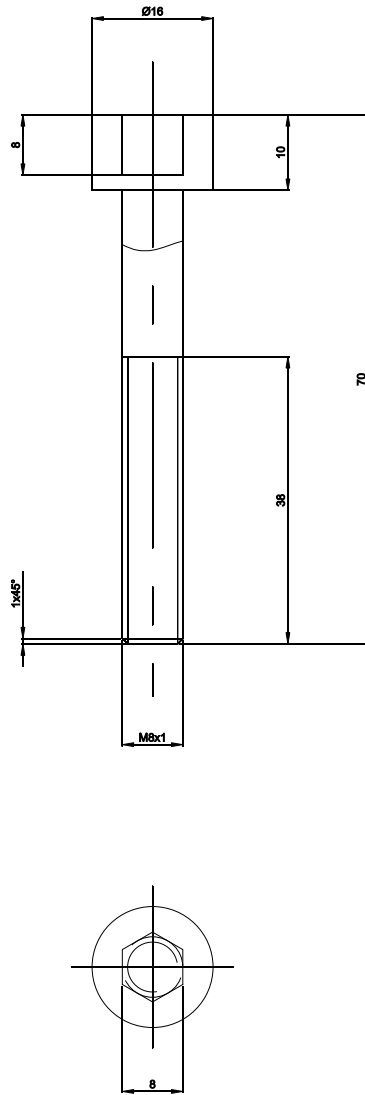
ACERO MAQUINADO	DIBUJO	FECHA	NOMBRE	PROTESIS	
	REVISO		BARGO-FISCH		
	APROBO				
ESC. 1:1	ACOPLE PIE			INTI-INET	
				CANTIDAD 1	
TOLERANCIA				PRO-02 04	

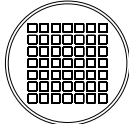
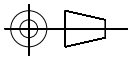


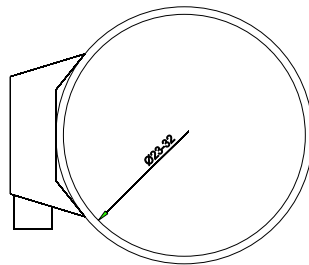
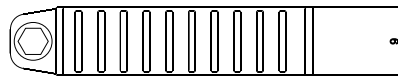
PRO-03 01 MADERA PRO-04 01/02 GOMA		FECHA	NOMBRE	PROTESIS	
	DIBUJO		BARGO-FISCH		
	REVISO				
	APROBO				
	ESC. 1:4	PIE DERECHO			INTI-INET
					CANTIDAD x 1
	TOLERANCIA				PRO-03 01 PRO-04 01/02

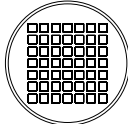
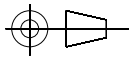


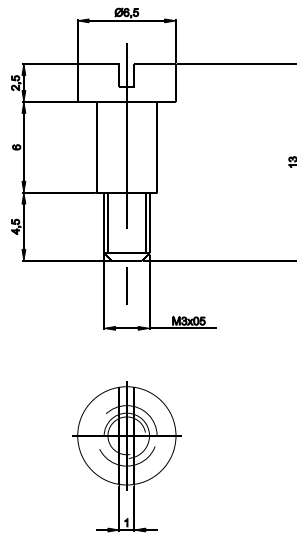
		<i>FECHA</i>	<i>NOMBRE</i>	PROTESIS	
	<i>DIBUJO</i>		<i>BARGO-FISCH</i>		
	<i>REVISO</i>				
	<i>APROBO</i>				INTI-INET
	<i>ESC. 1:2</i>	RODAMIENTO DE AGUJAS C/PESTAÑA, S/ARO INTERIOR CODIGO NK-1212			CANTIDAD 2
					
	<i>TOLERANCIA</i> +/-0.15				
					PRO-05 03



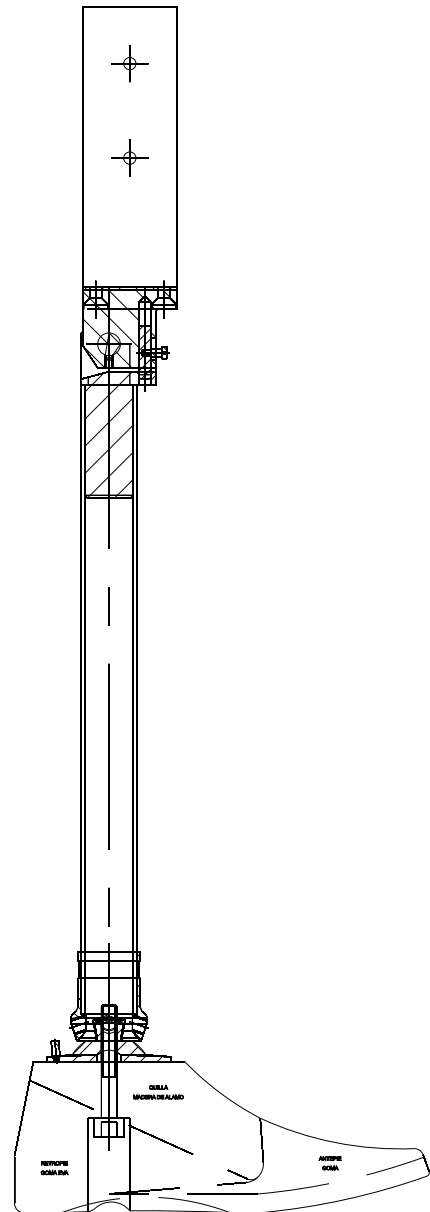
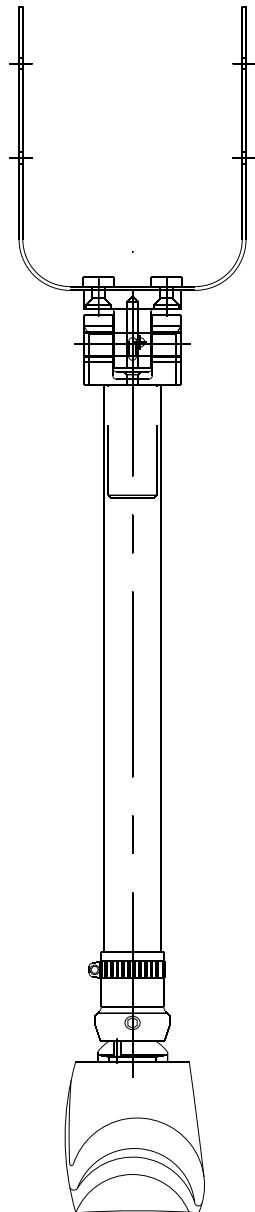
		<i>FECHA</i>	<i>NOMBRE</i>	PROTESIS	
	<i>DIBUJO</i>		<i>BARGO-FISCH</i>		
	<i>REVISO</i>				
	<i>APROBO</i>				
	<i>ESC. 1:1</i>	TORNILLO			INTI-INET
					
	<i>TOLERANCIA</i>				
					CANTIDAD 1
					PRO-05 06

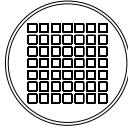
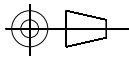


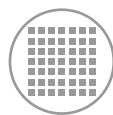
		<i>FECHA</i>	<i>NOMBRE</i>	PROTESIS	
	<i>DIBUJO</i>		<i>BARGO-FISCH</i>		
	<i>REVISO</i>				
	<i>APROBO</i>				
	<i>ESC. 1:2</i>	ABRAZADERA RAPIDA ACERO INOXIDABLE 430			INTI-INET
					
	<i>TOLERANCIA</i>				CANTIDAD 1
	+/-0.15			PRO-05 09	



		<i>FECHA</i>	<i>NOMBRE</i>	PROTESIS	
	<i>DIBUJO</i>		<i>BARGO-FISCH</i>		
	<i>REVISO</i>				
	<i>APROBO</i>				
	<i>ESC. 1:2</i>	TORNILLO TRABA ART.			INTI-INET
					
	<i>TOLERANCIA</i>				
					CANTIDAD 1
					PRO-05 10



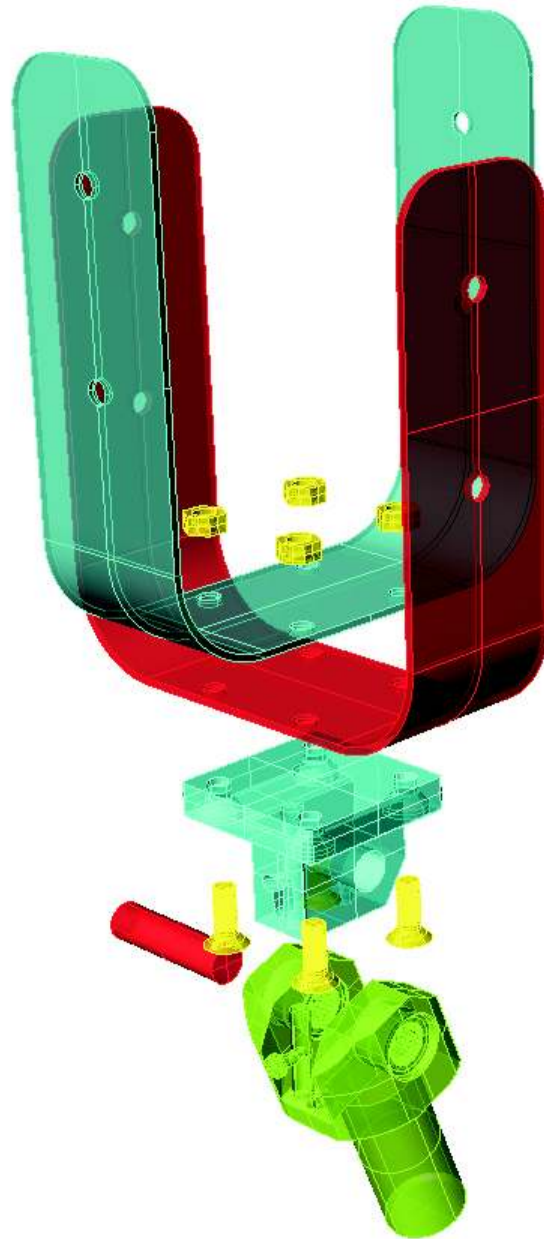
		<i>FECHA</i>	<i>NOMBRE</i>	RODILLA ORTOPEDICA			
	<i>DIBUJO</i>		<i>BARGO-FISCH</i>				
	<i>REVISO</i>						
	<i>APROBO</i>						
	<i>ESC. 1:4</i>	CONJUNTO PRINCIPAL			INTI-INET		
							CANTIDAD 1
	<i>TOLERANCIA</i>						



ELABORADO POR EL CENTRO DE TECNOLOGIAS PARA LA DISCAPACIDAD INTI

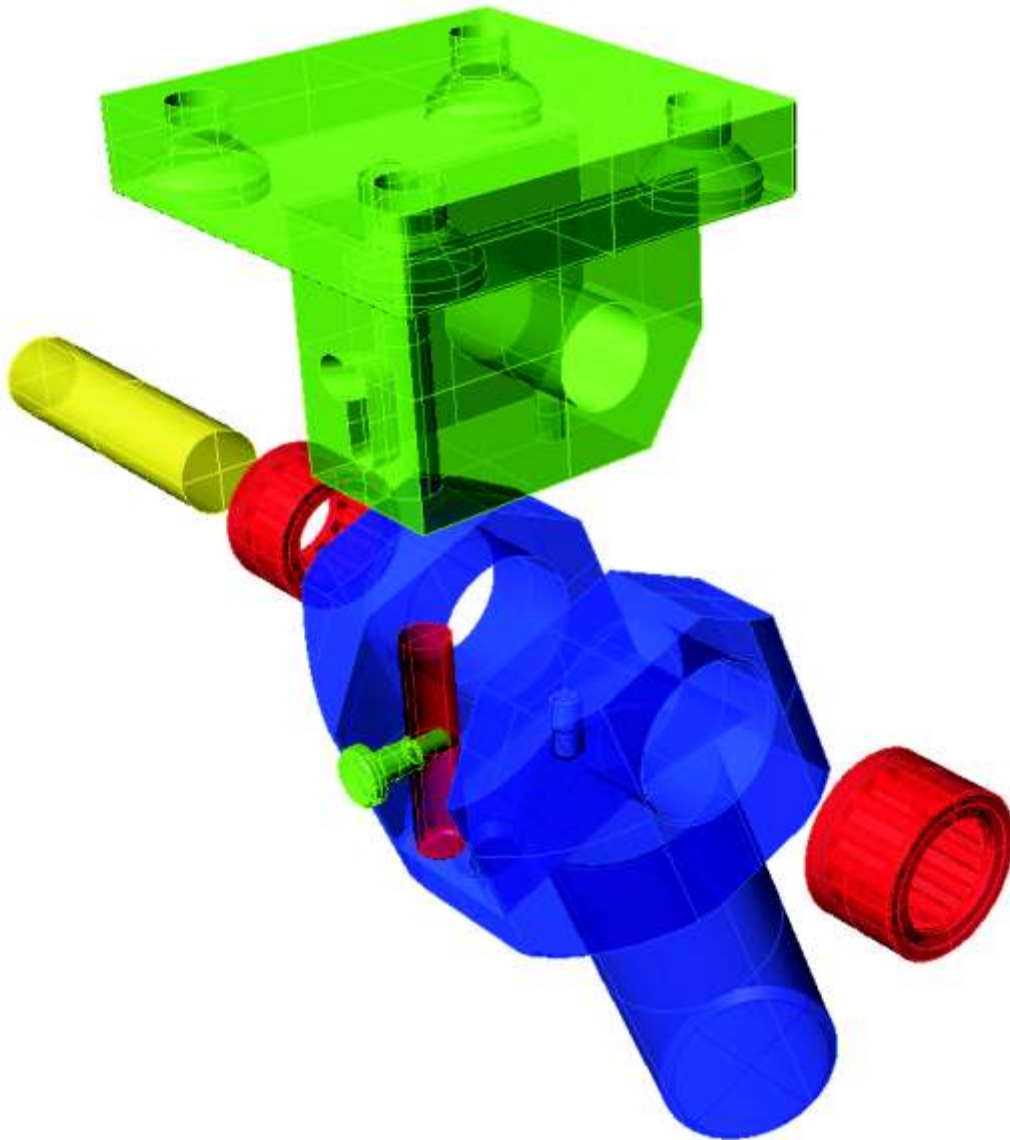
MANUAL DE ENSAMBLE

UNION MUÑOON + ARTICULACION



DESCRIPCION	CODIGO	CANTIDAD
UNION MUÑOON	PRO-01 01	2
ARTICULACION MACHO	PRO-01 02	1
ARTICULACION HEMBRA	PRO-01 03	1
TRABA ARTICULACION	PRO-02 01	1
EJE ARTICULACION	PRO-02 02	1
TORNILLO M6 X 15	PRO-05 01	4
TUERCA M6	PRO-05 02	4
TORNILLO TRABA ART.	PRO-05 10	1

ARTICULACION



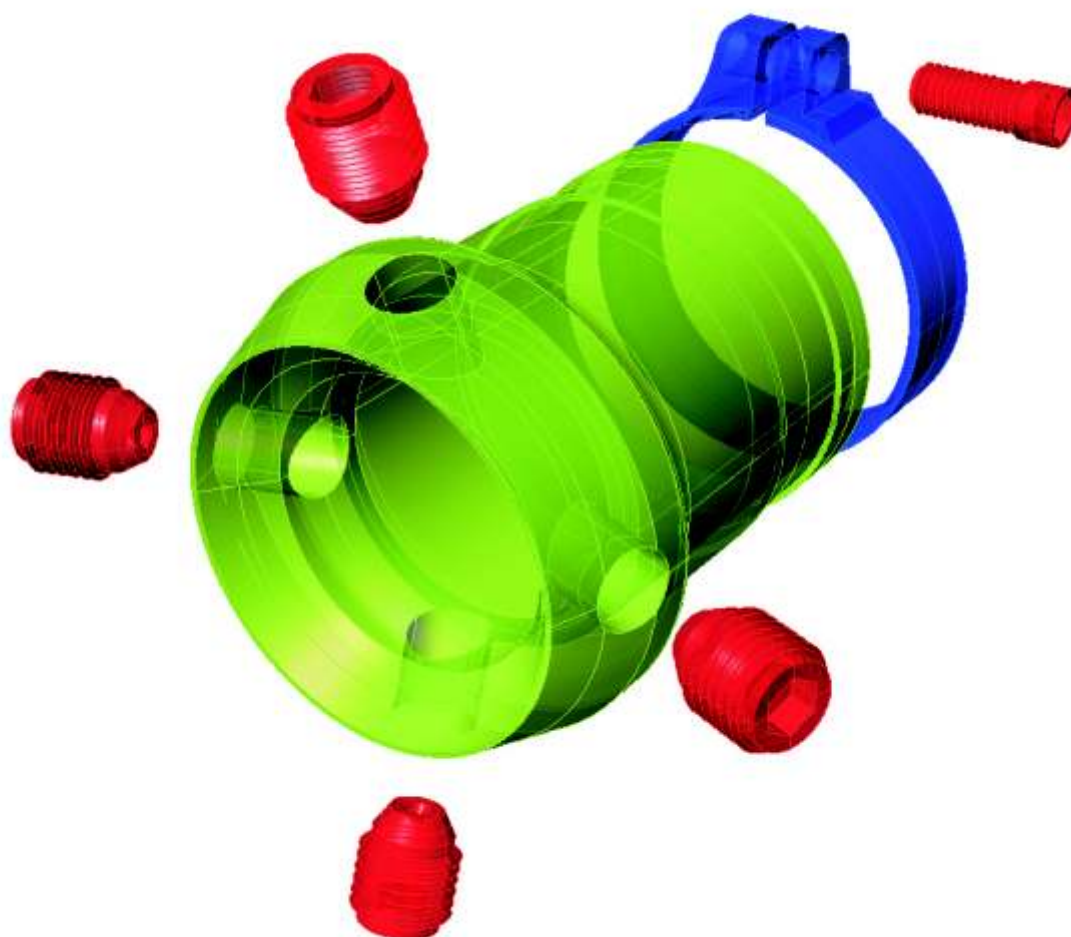
DESCRIPCION	CODIGO	CANTIDAD
ARTICULACION MACHO	PRO-01 02	1
ARTICULACION HEMBRA	PRO-01 03	1
TRABA ARTICULACION	PRO-02 01	1
EJE ARTICULACION	PRO-02 02	1
RODAMIENTO AGUJAS	PRO-05 03	2
TORNILLO TRABA ART.	PRO-05 10	1

ART. HEMBRA + PROLONGACION + REGULADOR



DESCRIPCION	CODIGO	CANTIDAD
ARTICULACION HEMBRA	PRO-01 03	1
PROLONGACION	PRO-01 04	1
REGULADOR	PRO-02 03	1
ABRAZADERA	PRO-05 09	1

REGULADOR



DESCRIPCION	CODIGO	CANTIDAD
REGULADOR	PRO-02 03	1
TORNILLO ALEM M8 X 10	PRO-05 05	4
ABRAZADERA	PRO-05 09	1

REGULADOR + ACOPLA PIE

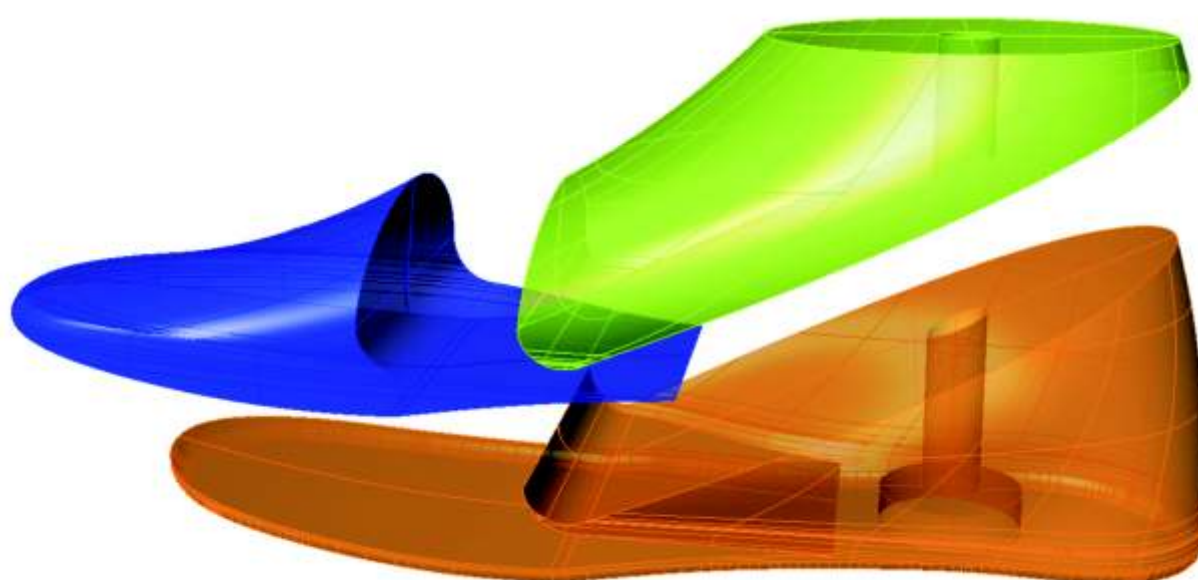


DESCRIPCION	CODIGO	CANTIDAD
REGULADOR	PRO-02 03	1
ACOPLE PIE	PRO-02 04	1
TORNILLO ALEM M8 X 10	PRO-05 05	4
ABRAZADERA	PRO-05 09	1

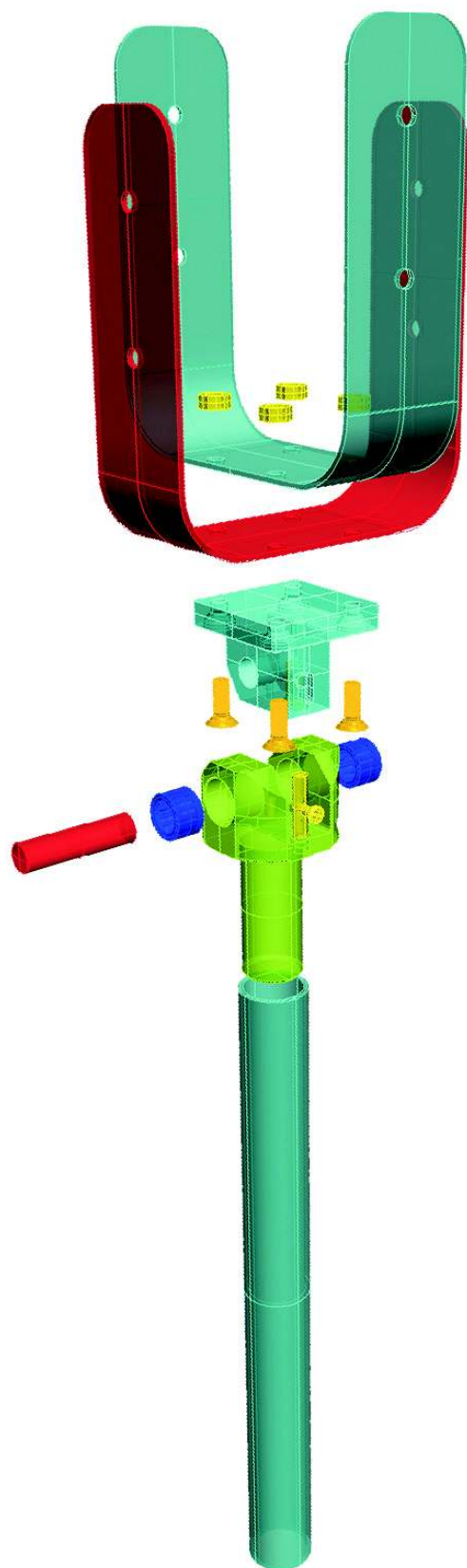
REGULADOR + ACOPLA PIE + PIE



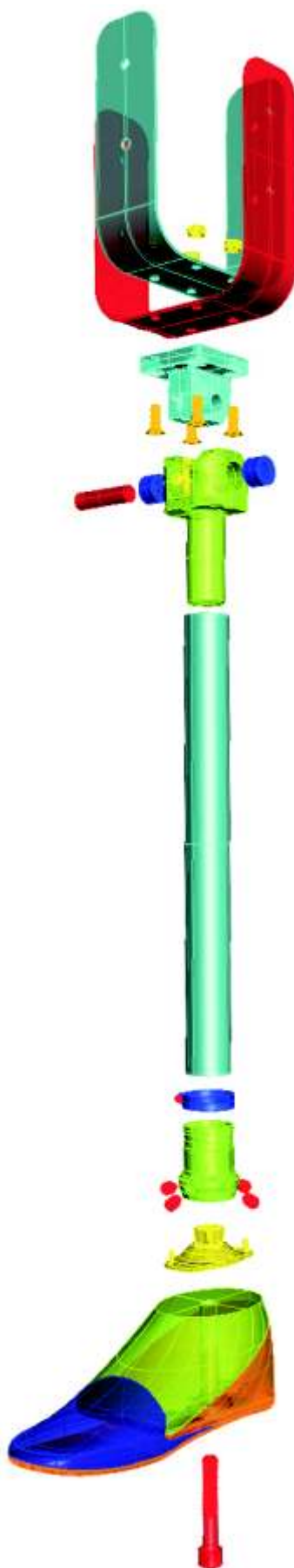
DESCRIPCION	CODIGO	CANTIDAD
REGULADOR	PRO-02 03	1
ACOPLE PIE	PRO-02 04	1
PIE	PRO-03 01 PRO-04 01/02	1
TORNILLO ALEM M8 X 10	PRO-05 05	4
TORNILLO ALEM M10 X 60	PRO-05 06	1

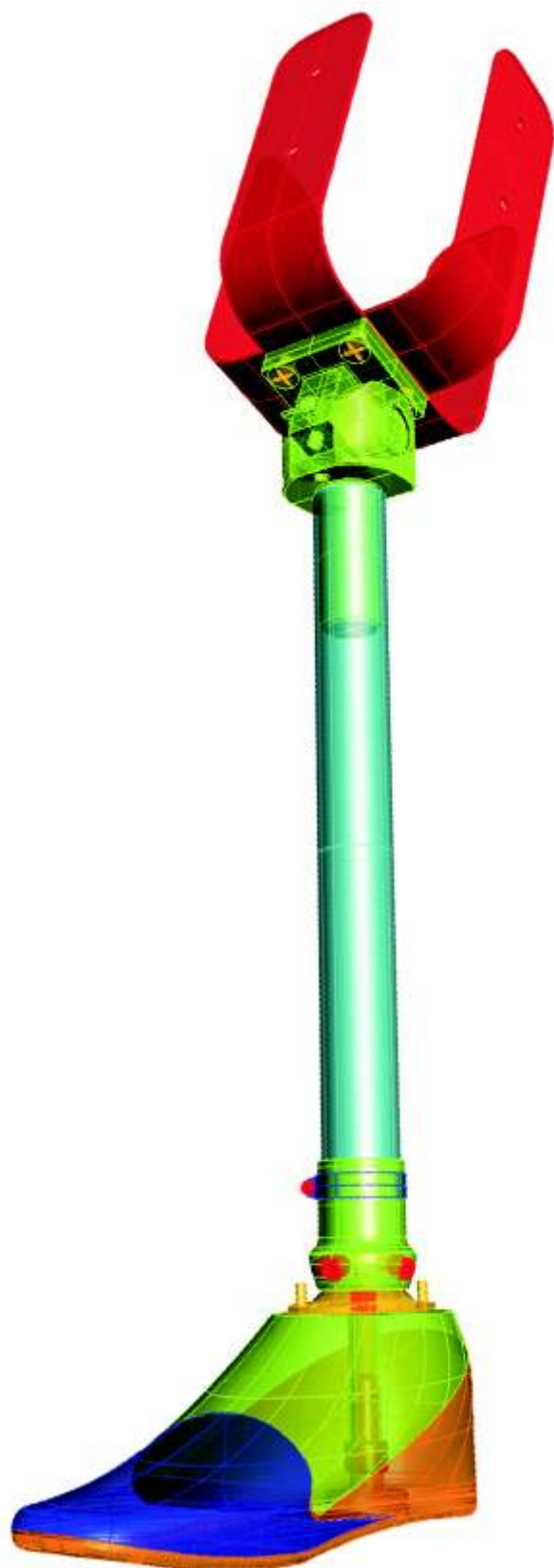


DESCRIPCION	CODIGO	CANTIDAD
QUILLA PIE	PRO-03 01	1
ANTEPIE	PRO-04 01	1
RETROPIE	PRO-04 02	1









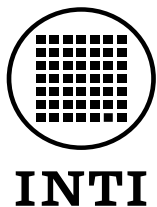


COSTO UNITARIO STANDARD

PRODUCTO: PROTESIS DE RODILLA

PIEZA	MATERIAL	ESPECIFICACIÓN	UNIDAD DE COMPRA	\$ PRECIO UNITARIO	CANTIDAD	\$ VALOR TOTAL
UNION CUENCA	ALUMINIO	50 MM ESP 3MM	6 MTS.	\$ 67	0,3 MTS	\$ 3,5
ARTIC. (M Y H)	ALUMINIO	CAMPLO 60-61 75 MM DIAM.	1 MT	\$ 348	0,12 MTS	\$ 29
PROLON.	ALUMINIO	CAÑO HUECO 60-61 31,7 DIAM ESP 3 MM	6 MTS.	\$116	0,3 MTS	\$ 6
EJE ARTIC.	ACERO	1030 12 MM DIAM	1 MT	\$100	0,05 MTS	\$ 5
REGULADOR	ACERO	INOX 40 MM DIAM	1 MT	\$400	0,05 MTS	\$ 20
ACOPLE PIE	ACERO	INOX SECCION RECT. 65 X 35 MM	1 MT	\$666	0,03 MTS	\$ 20
QUILLA PIE	MADERA	ALAMO ESP 3"	2 MTS 20 CM	\$ 20	0,2 MTS	\$ 2
ANTEPIE RETROPIE	GOMA	EVA ESP 20 MM	PLANCHA 1,3 X 0,65 MTS.	\$ 65	1/8 PLANCHA	\$ 8
RODAMIENTO		NK 12/12	UNITARIO	\$ 20	2	\$ 40
TORNILLOS	VARIOS (VER LISTADO)					\$ 14
ABRAZADERA	ACERO	INOX.	UNITARIO	\$5	1	\$ 5
TOTAL:						\$ 152,5

COSTOS



Instituto
Nacional
de Tecnología
Industrial

Centro de Tecnologías para la Salud y la Discapacidad

“Programa Productivo, Tecnológico y Social”

Queda prohibida su venta.

Este material es de propiedad pública de libre reproducción y utilización, se sugiere la consulta con el Centro de Tecnologías para la Salud y Discapacidad.
Se agradece citar fuente.

www.inti.gov.ar/discapacidad
escuelastecnicas@inti.gov.ar