

"2012 - 100 años Homenaje al doctor D. Manuel Belgrano"



REPÚBLICA ARGENTINA  
PODER EJECUTIVO NACIONAL  
MINISTERIO DE INDUSTRIA  
SECRETARIA DE INDUSTRIA Y COMERCIO  
INSTITUTO NACIONAL de la PROPIEDAD INDUSTRIAL

TÍTULO DE  
**MODELO Y DISEÑO INDUSTRIAL**

**N°83372**

El Director de Modelos y Diseños Industriales, de conformidad a lo dispuesto por la Ley N° 16.478 (Decreto Ley n° 6673/63) y a lo resuelto en el expediente respectivo, extiende el presente título que acredita el depósito efectuado el día **4 enero 2012** a las **10:20** horas, por:

**“ INSTITUTO NACIONAL DE TECNOLOGIA INDUSTRIAL ”**  
**\* ARGENTINA \***

Del modelo industrial, cuya descripción y dibujo adjuntos son copia fiel del registro efectuado en el Instituto Nacional de la Propiedad Industrial.

El presente depósito expirará el día **4 enero 2017**

**Dr. GUSTAVO MELJIDE**  
Refrendante Legal  
a/c de Modelos y Diseños Industriales  
Resolución I.N.P.I. P/244/2007



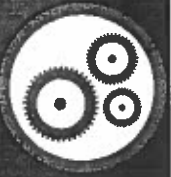
INSTITUTO NACIONAL DE LA PROPIEDAD INDUSTRIAL  
ARGENTINA



Modelos y Diseños  
Industriales



Marcas



Patentes de Invención  
Modelos de Utilidad



Transferencia de  
Tecnología



Información  
Tecnológica

# **MEMORIA DESCRIPTIVA DEL MODELO INDUSTRIAL**

**Sobre: MÁQUINA AFIELTRADORA SEMI-INDUSTRIAL PARA LA  
ELABORACIÓN DE PAÑOS DE FIELTRO DE LANA**

**Titular: INSTITUTO NACIONAL DE TECNOLOGÍA INDUSTRIAL - INTI**

**Domicilio: Av. Leandro N. Alem 1067, 7º piso, Ciudad de Buenos Aires**

**Término: 5 años**

El presente registro de Modelo Industrial, cuya documentación comprende cuatro láminas de dibujos y esta descripción, se refiere a una MÁQUINA AFIELTRADORA SEMI- INDUSTRIAL PARA LA ELABORACIÓN DE PAÑOS DE FIELTRO DE LANA, el cual se destaca claramente entre todas las máquinas afieltradoras de su especie según características de índole ornamental.

La presente máquina comprende una mesa con una superficie de trabajo horizontal ó mesada, sustancialmente rectangular, montada sobre una base metálica de perfiles estructurales, y una plancha rebatible superior, sustancialmente rectangular, con la se realiza presión sobre dicha mesada, disponiéndose en las cuatro esquinas superiores de dicha plancha de respectivas palancas de cierre, teniendo adicionalmente una manija frontal de agarre sustancialmente en forma de "U".

En el lateral opuesto a la manija se ubican dos piezas en forma de horquilla desde cuyos extremos articulan cuerpos longiformes o varillas desde los que se extienden respectivos resortes posteriores, cuyos extremos se toman a un perfil inferior de la estructura de base de la mesa. Sobre el frente de la mesa se extienden dos elementos adicionales de fijación y regulación.

Por debajo de la mesada, y montado centralmente sobre perfiles estructurales, se ubica el motor con su correspondiente mecanismo de transmisión de movimiento.

No obstante lo expresado, la presente descripción será complementada con cuatro figuras, a través de las cuales se puede precisar que:

La figura 1 presenta una perspectiva frontal de la máquina motivo del presente modelo de utilidad en una posición de uso con la plancha superior levantada.

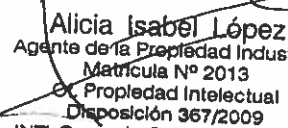
La figura 2 muestra una perspectiva frontal de la máquina de la figura 1 en una segunda posición de uso, con la plancha superior cerrada.

La figura 3 es una vista frontal de la máquina en donde puede verse el grupo motor ubicado debajo de la base de la mesa.

La figura 4 presenta una vista lateral donde puede verse el grupo motor y los resortes que permiten la apertura y cierre de la plancha superior.

Aspectos relacionados con el tipo de material constitutivo del presente Modelo Industrial, combinaciones de colores, medidas y proporciones y eventual agregado sobre el mismo de inscripciones y/o ilustraciones, no influyen en el alcance de protección del presente registro de Modelo Industrial, por cuanto según la Ley, son características No reivindicables.

Se reivindica, por lo tanto, en carácter de nuevo modelo industrial, una MÁQUINA AFIELTRADORA SEMI- INDUSTRIAL PARA LA ELABORACIÓN DE PAÑOS DE FIELTRO DE LANA tal cual ha sido descrita e ilustrada en las figuras que se acompañan.

  
Alicia Isabel López  
Agente de la Propiedad Industrial  
Matrícula N° 2013  
C. Propiedad Intelectual  
Disposición 367/2009  
INTI-Gerencia General Operativa

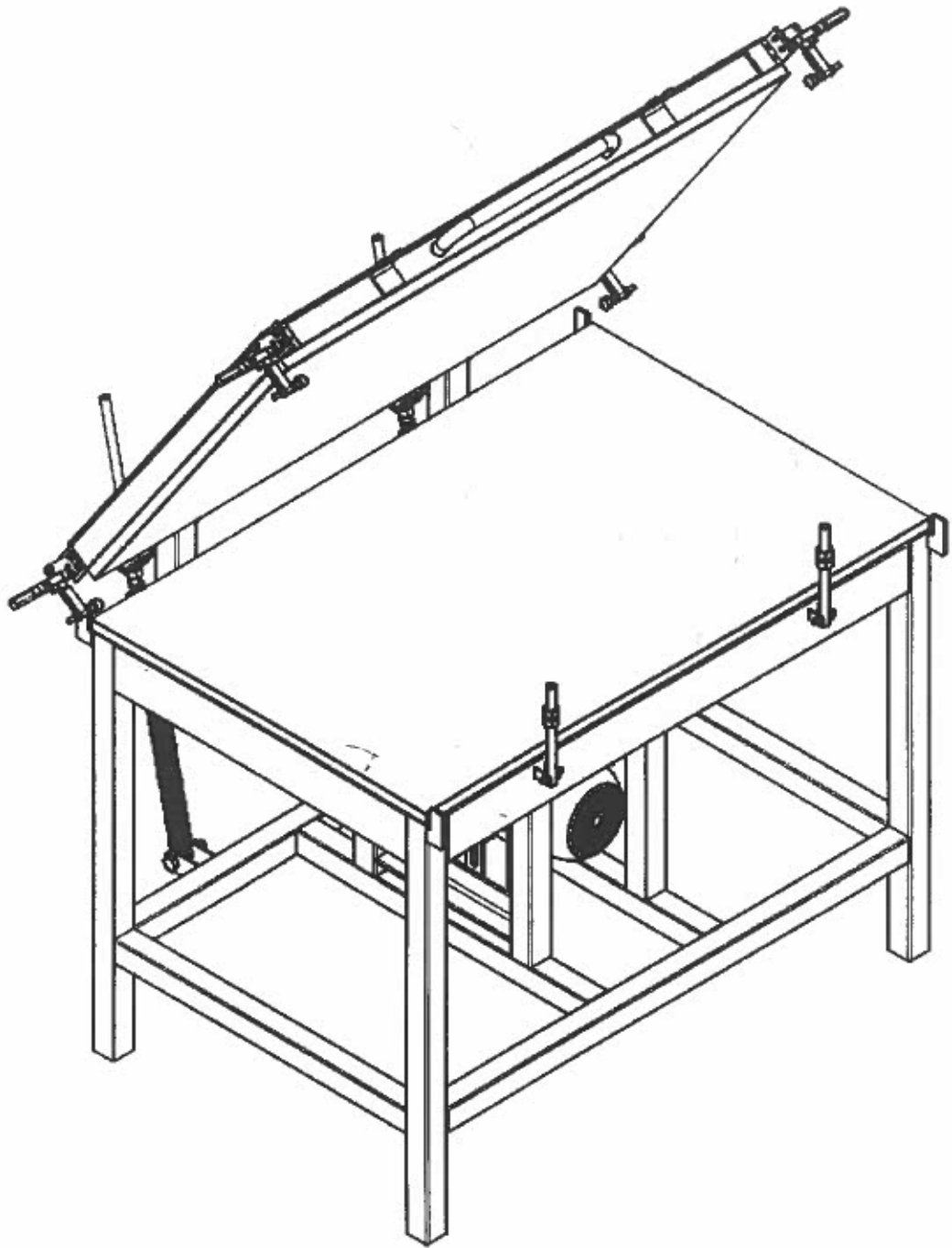


FIGURA 1

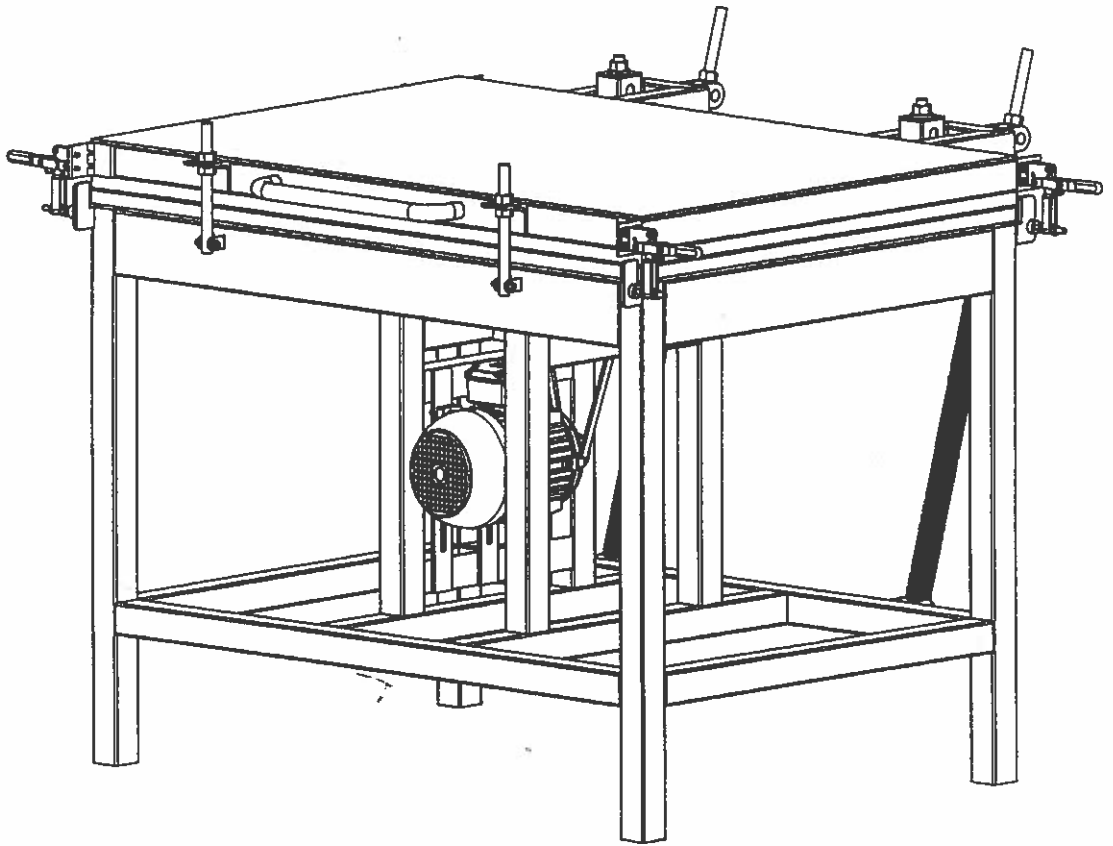


FIGURA 2

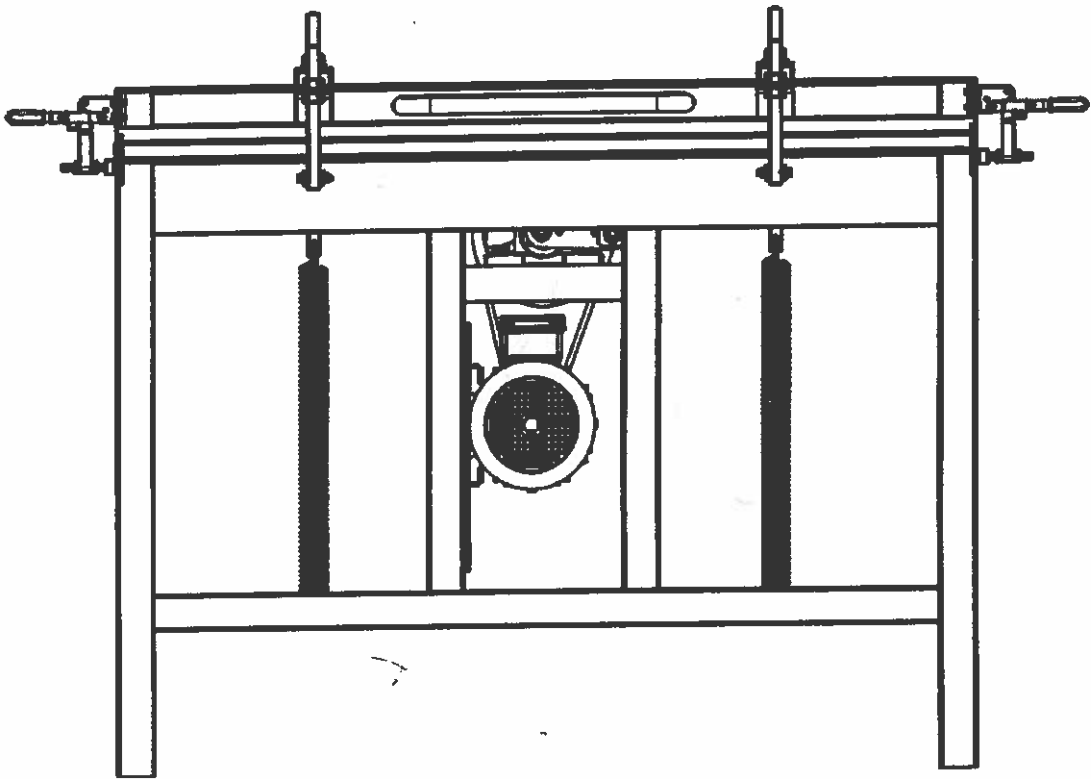


FIGURA 3

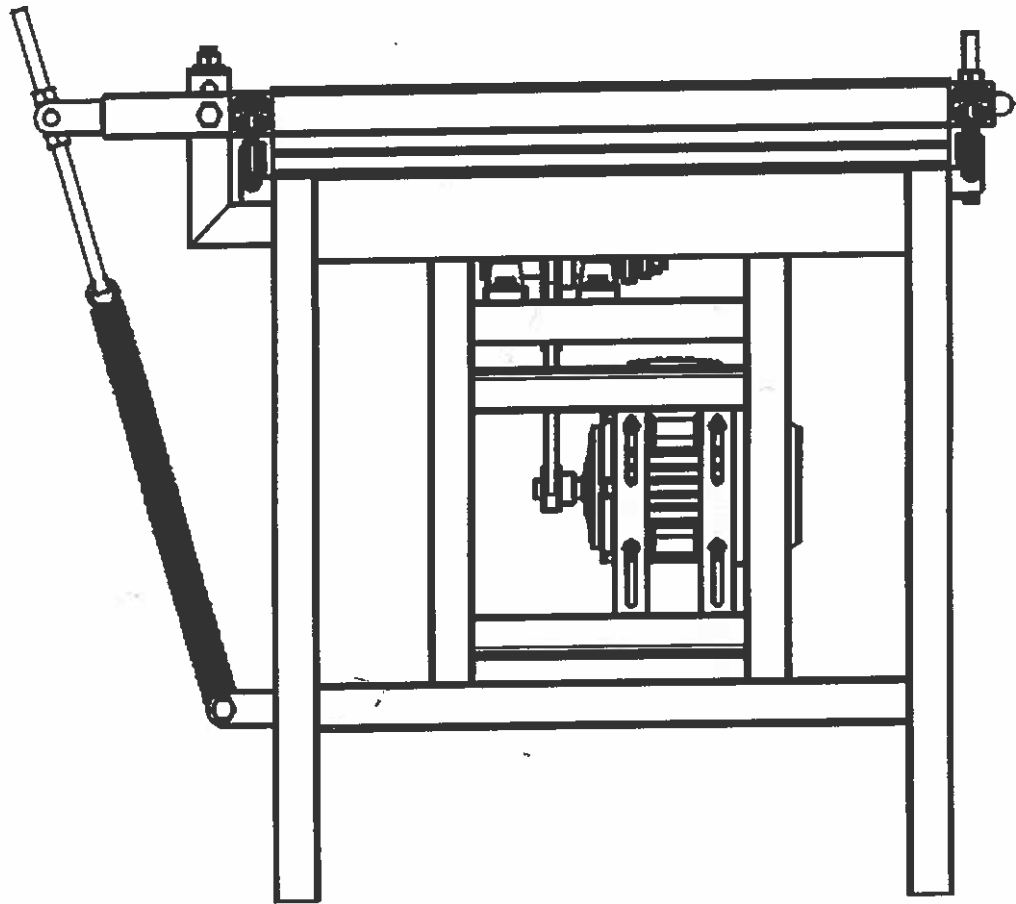


FIGURA 4





## REPÚBLICA ARGENTINA

INSTITUTO NACIONAL DE LA PROPIEDAD INDUSTRIAL  
DIRECCIÓN DE MODELOS Y DISEÑOS INDUSTRIALES

Art. 3º A los efectos de este decreto se considera modelo o diseño industrial las formas o el aspecto incorporados o aplicados a un producto industrial que le confieren carácter ornamental.

Art. 5º Se presume que quien primero haya registrado un modelo o diseño industrial es el autor del mismo, salvo prueba en contrario.

Art. 6º No podrán gozar de los beneficios que otorgue este decreto:

- a) Aquellos modelos o diseños industriales que hayan sido publicados o explotados públicamente, en el país o en el extranjero, con anterioridad a la fecha del depósito, salvo los casos contemplados en el Art. 14º del presente decreto. Sin embargo, no constituirá impedimento para que los autores puedan ampararse en dichos beneficios el hecho de haber exhibido, por sí o por medio de persona autorizada, en el modelo o diseño de su creación en exposiciones o ferias realizadas en la Argentina o en el exterior, a condición de que el respectivo depósito se efectúe dentro del plazo de seis meses a partir de la inauguración de la exposición o feria.
- b) Los modelos o diseños industriales que carezcan de una configuración distinta y fisonomía propia y novedosa con respecto a modelos o diseños industriales anteriores.
- c) Los diseños o modelos industriales cuyos elementos están impuestos por la función que debe desempeñar el producto.
- d) Cuando se trate de un mero cambio de colorido en modelos o diseños ya conocidos.
- e) Cuando sea contrario a la moral y a las buenas costumbres.

Art. 7º La protección concedida por el presente decreto tendrá una duración de cinco años, a partir de la fecha del depósito y podrá ser prolongado por dos períodos consecutivos de la misma duración, a solicitud de su titular.

Art. 11º La solicitud de renovación del depósito, prevista en el artículo 7º deberá ser presentada no menos de seis meses antes de la expiración del período de vigencia de la protección. Dicho solicitud será acompañada de los mismo requisitos exigidos para el primer depósito.

(Decreto – Ley Nº 6.673/63 – Ley Nº 16.478)

