

Memory-mapped I/O aprovechando las Memorias Dual Port BRAM de una FPGA

Rodrigo A. Melo, David M. Caruso, Salvador E. Tropea
Laboratorio de Desarrollo Electrónico con Software Libre
Centro de Electrónica e Informática
Instituto Nacional de Tecnología Industrial
Buenos Aires, Argentina
Email: {rmelo,david,salvador}@inti.gob.ar

Resumen—En la actualidad, *Direct Memory Access (DMA)* es uno de los mecanismos más utilizados para transferir datos entre un procesador y sus periféricos. Otra posibilidad es mapear los periféricos directamente en el espacio de memoria del procesador, lo cual tiene la desventaja de precisar memorias de doble puerto cuando el dispositivo maneja grandes cantidades de datos. Este es el caso típico de tarjetas de video y red. En este trabajo proponemos el uso de memorias *dual port* BRAM, normalmente disponibles en FPGAs modernas, para implementar un *core* utilizando *Memory mapped I/O (MMIO)*. Como caso de estudio, presentamos el desarrollo de un *core* microcontrolador AVR que incorpora un *Media Access Controller (MAC) Ethernet*, capaz de correr el *stack TCP/IP uIP*, con un *web server* como aplicación de ejemplo. Adicionalmente, se discuten las ventajas de mover el programa del microcontrolador a una memoria externa que usa el estándar *Common Flash Interface (CFI)*. Este diseño fue simulado con herramientas de Software Libre y verificado en *hardware* utilizando una FPGA Virtex 4 de Xilinx.

Index Terms—MMIO, DMA, BRAM, FPGA, AVR, uIP, CFI, MAC, Ethernet, Web server.

I. INTRODUCCIÓN

Direct Memory Access es un mecanismo ampliamente utilizado para transferir datos entre memorias, procesadores y sus periféricos. Esto permite altas tasas de transferencia de datos y velocidades de operación, liberando de tareas al procesador, a expensas de requerir un controlador el cual es responsable de arbitrar los accesos a los buses.

Otro mecanismo muy útil es llamado *Memory-mapped I/O*, en el cual las entradas y salidas de un periférico se mapean directamente en el espacio de memoria del procesador. Las memorias *dual port* son adecuadas para su implementación. Esta opción era frecuentemente utilizada en placas de video, pero debido a los altos costos de implementación fue remplazada por el uso de SDRAMs.

En este trabajo se propone aprovechar las memorias *dual port* BRAM, comúnmente disponibles en FPGAs modernas, para implementar sistemas con MMIO en lugar de DMA. Como caso de estudio de la metodología propuesta, se interconectaron dos *cores* previamente desarrollados en nuestros laboratorios: un microcontrolador AVR [1] y un controlador MAC Ethernet [2]. Para testear la arquitectura, implementamos un *web server*, utilizando el *stack TCP/IP* llamado uIP [3], el cual es Software Libre. Adicionalmente, se realizaron optimizaciones tanto en *hardware* como en *firmware* para reducir la

cantidad de BRAMs utilizadas.

Este trabajo se estructura de la siguiente manera: en la sección II se realiza una breve discusión acerca de MMIO y la arquitectura propuesta. La sección III presenta el *core* desarrollado como caso de prueba mientras que la sección IV contiene información acerca del *stack TCP/IP* utilizado, las adaptaciones realizadas para que funcione sobre el microcontrolador AVR y algunas herramientas de Software Libre utilizadas. Las optimizaciones en el uso de BRAMs son detalladas en la sección V. Las secciones VI y VII describen las pruebas realizadas y los resultados obtenidos respectivamente. Finalmente, las conclusiones son expuestas en la sección VIII mientras que la sección IX propone trabajo futuro a realizar.

II. METODOLOGÍA PROPUESTA

II-A. Background

Memory-mapped I/O es un método para llevar a cabo transferencias de entrada/salida entre un procesador y sus periféricos. El bus de direcciones se utiliza para direccionar tanto memorias como dispositivos, por lo cual las instrucciones utilizadas por el procesador son las mismas para acceder a uno u otro. Esto simplifica el diseño del sistema y conlleva un *hardware* más sencillo y rápido, una ventaja particularmente útil en sistemas embebidos. En síntesis, para acceder a un dispositivo el procesador simplemente realiza operaciones de lectura o escritura dentro del espacio de direcciones asignadas.

Para implementar MMIO cada dispositivo precisa una memoria de doble puerto. En un circuito impreso no es una solución viable, dado los costos y el área de ocupación en la placa. Sin embargo, las *dual port* BRAMs están normalmente disponibles en las FPGA de hoy en día, con lo cual es una alternativa sencilla y sin costos extras cuando hay suficientes recursos disponibles. Debe tenerse en cuenta que una implementación como memoria distribuida no es conveniente, debido al gran consumo de área de la FPGA que esto provocaría.

Otra cuestión a recalcar es que esta metodología conviene aplicarla sobre dispositivos que transfieran al menos cientos de *bytes* de datos. Dichos dispositivos suelen precisar memoria para almacenar los datos, con lo cual el único recaudo es utilizar memorias *dual port* en lugar de *single port*.

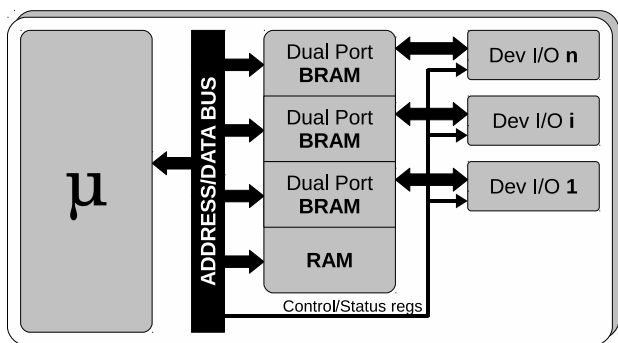


Figura 1. Arquitectura propuesta

II-B. Arquitectura

La Fig. 1 muestra un esquema simplificado de la arquitectura propuesta. En la misma, el procesador está solamente conectado al espacio de memoria donde la RAM del sistema y un puerto de cada BRAM están mapeados. El segundo puerto de cada BRAM es controlado por el periférico asociado.

En esta arquitectura el procesador puede acceder a la memoria de sistema o a la memoria del periférico con sólo especificar su dirección en el bus. El control y lectura de estado se implementa utilizando registros, mapeados en el mismo espacio de memoria o utilizando un espacio separado de I/O.

III. CASO DE ESTUDIO: EL IP CORE DESARROLLADO

III-A. Implementación

Se implementó un *core* microcontrolador AVR el cual incluye un *core* controlador MAC Ethernet. Ambos *cores* se interconectaron utilizando la metodología MMIO.

El *core* fue implementado utilizando el estándar VHDL 93, y se desarrolló con herramientas y bajo los lineamientos recomendados por el proyecto FPGALibre [4] [5]. El diagrama en bloques del microcontrolador obtenido, denominado ATeth, puede apreciarse en la Fig. 2.

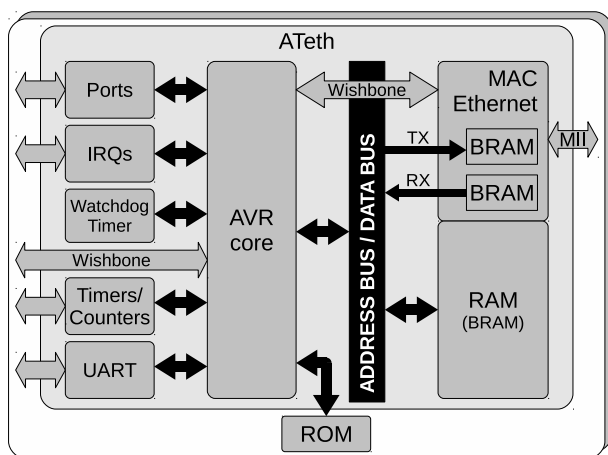


Figura 2. Diagrama en bloques de ATeth

Cuadro I
MAPEO EN MEMORIA

(a) Opción 1				(b) Opción 2			
15	14	Device		15	14	13	Device
0	0	RAM		0	0	0	RAM
1	0	RX		1	1	0	RX
1	1	TX		1	1	1	TX

El *core* AVR fue instanciado con una configuración equivalente a un ATmega32. Todos sus periféricos se habilitan mediante *generics* y sus características son similares al microcontrolador presentado en un trabajo previo [1].

El *core* MAC Ethernet se modificó respecto a un trabajo previo [2] donde se usaban FIFOs y registros de control y estado. Los *buffers* de recepción y transmisión fueron mapeados en el espacio de memoria y los registros en una interfaz WISHBONE [6] esclava. El WISHBONE maestro fue implementado como bus interno en lugar de utilizar el externo ya disponible, para evitar limitaciones de direccionamiento externo y mantener compatibilidad con desarrollos previos. Por lo tanto se tienen dos maestros WISHBONE, mapeados en registros de I/O que comparten el registro de direcciones, pero poseen registros independientes para los datos.

Para una decodificación más sencilla de la memoria de sistema y los periféricos mapeados, se propuso el uso de los *bits* más significativos del bus de direcciones. Se consideraron dos posibles casos, uno utilizando los dos *bits* MSBs (cuadro I(a)) y el otro utilizando los tres MSBs (cuadro I(b)). La primera opción tiene un problema: en la arquitectura AVR, los primeros 96 bytes se utilizan para los *General Purpose Registers File* y los *I/O Registers*, y a continuación se ubica la RAM interna. El *stack pointer* se inicializa apuntando a la última posición de memoria, la cual por ejemplo en un ATmega32 es 2K+96. Si el bit 15 es utilizado para seleccionar la RAM, habrá disponibles 32KB, pero esto puede provocar el solapamiento entre el *stack pointer* y el canal de recepción que se ubica a partir de la dirección 32K. Para evitar este problema, se adoptó la segunda alternativa.

III-B. Modo de uso del *core* MAC Ethernet

Los registros WISHBONE del *core* MAC Ethernet pueden apreciarse en la Fig. 3. El registro 0 se utiliza para configuración y control. Si los *bits* TXerr o RXerr están en 1 tras una transferencia, significa que hubo un error y el detalle del mismo se puede obtener del registro 1. Los registros 2 y 3 se utilizan en conjunto para indicar el número de *bytes* recibidos (lectura) o a transmitir (escritura). Sólo se utilizan 11 *bits* (2KB) debido a que el tamaño máximo de un *frame* Ethernet es 1514 *bytes*.

Un *frame* Ethernet consiste de 6 *bytes* para la dirección MAC destino, 6 *bytes* para la dirección MAC origen, 2 *bytes* para el campo *length/type*, la información contenida y finalmente el CRC, el cual es automáticamente agregado en transmisión y descartado en recepción.

- Configuración: los *bits* TXen, RXen, Full y Prom del

7	6	5	4	3	2	1	0	R0: Control
RXerr	RXctrl	TXerr	TXctrl	Prom	Full	RXen	TXen	
RD	R/W	RD	R/W	R/W	R/W	R/W	R/W	
7	6	5	4	3	2	1	0	R1: Status
RXfo	RXlen	RXftl	RXfts	RXcrc	Rxalg	TXfo	TXal	
RD	RD	RD	RD	RD	RD	RD	RD	
7	6	5	4	3	2	1	0	R2: LenH
-	-	-	-	-	Len10	Len9	Len8	
Len7	Len6	Len5	Len4	Len3	Len2	Len1	Len0	R3: LenL
R/W	R/W	R/W	R/W	R/W	R/W	R/W	R/W	

Figura 3. Registros del core MAC Ethernet

registro de Control son respectivamente utilizados para habilitar/deshabilitar los canales de transmisión y recepción, el modo *full duplex* y el modo promiscuo.

- Transmisión: para determinar si en canal esta listo para una nueva transmisión, el usuario debe asegurarse que el *bit* TXctrl este en 0. Los datos a ser transmitidos deben copiarse a la memoria de transmisión y el número de *bytes* involucrados debe ser especificado en los registros 2 y 3. La transmisión comienza cuando se coloca un 1 en el *bit* TXctrl. Si ocurre un error, el *bit* TXerr se coloca en 1 y puede obtenerse información detallada de los *bits* 0 y 1 del registro de Estado.
- Recepción: habrá datos disponibles cuando el *bit* RXctrl este en 0. La cantidad de datos recibidos se obtiene de los registros 2 y 3. Si ocurrió un error, el *bit* RXerr estará en 1 y los detalles del mismo pueden obtenerse de los *bits* 2 a 7 del registro de Estado. Finalmente, es necesario indicar que se procesaron los datos, colocando un 1 en el *bit* RXctrl.

IV. FIRMWARE

IV-A. El stack TCP/IP

Se realizó una búsqueda de *stacks* TCP/IP que tuvieran bajos requerimientos de *hardware* y una licencia libre. Se seleccionó el *stack* denominado uIP versión 1.0, el cual en la actualidad forma parte del sistema operativo Contiki [7]. Este *stack* está escrito en lenguaje C, provee conectividad TCP/IP a microcontroladores de 8 *bits* y es compatible con los documentos RFC correspondientes. Como aplicación de pruebas se seleccionó un *web server* sencillo, utilizado para servir 4 páginas diferentes.

Las siguientes características hicieron a uIP adecuado para nuestro proyecto:

- Posee muy pocos requerimientos de *hardware*.
- Es utilizado ampliamente en sistemas embebidos.
- Había una versión implementada con un AVR, por lo cual se sabía con antelación que probablemente funcionaría en ATeth.
- Es Software Libre, con lo cual se puede usar, modificar y distribuir sin la necesidad de pagar regalías.
- El código fuente es estructurado y modular.

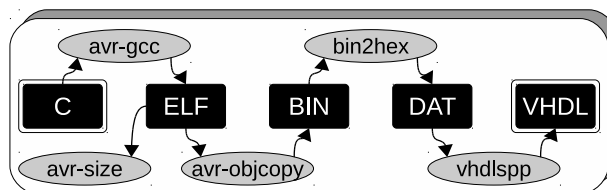


Figura 4. Obtención de la memoria de programa

- Está bien documentado.
- Hay ejemplos disponibles, incluido el *web server* seleccionado.

IV-B. Adaptaciones

Para utilizar uIP con ATeth, fue necesario escribir un controlador para el core MAC Ethernet. Básicamente, se implementaron funciones para inicializar, enviar y recibir datos, siguiendo los pasos descritos en la sección III-B.

El ejemplo utilizado para el *web server* fue diseñado simulándolo con interfaces de red virtuales bajo GNU/Linux. Fue necesario modificar dicho ejemplo para que funcione con una interfaz Ethernet real.

Por otra parte, los 2KB de memoria de datos del ATmega32 no eran suficientes para contener las páginas *web* embebidas. Nuestra implementación sobre FPGAs soporta la configuración del tamaño de la memoria. El único cuidado especial a tener en cuenta es mover la dirección de inicio del *stack pointer* en nuestro caso a la dirección 0x405F (16K+96 *bytes*).

IV-C. Herramientas de Software

El core implementado soporta el juego de instrucciones completo del procesador original y una configuración equivalente a un microcontrolador existente, por lo cual es posible utilizar herramientas de *software* disponibles, tales como el *avr-gcc*, una versión del compilador de C de GNU [9].

La Fig. 4 muestra la cadena de herramientas utilizada para obtener la descripción de *hardware* de la memoria de programa en base al código fuente del *web server*. Comenzando por las fuentes en C (y sus encabezados .h) se obtienen el ejecutable (elf) utilizando el *avr-gcc*. Luego, la memoria de programa (bin) es extraída mediante el *avr-objcopy*. Las herramientas *bin2hex* y *vhdlspp* fueron desarrolladas por nuestro laboratorio como parte del proyecto FPGALibre: *bin2hex* convierte un archivo bin en valores hexadecimales para asignaciones VHDL (dat) y luego *vhdlspp* (*VHDL Simple Pre Processor*) los combina con el esqueleto de una ROM, dando como resultado el archivo a utilizar junto a ATeth.

Se utilizó la herramienta *avr-size* en la determinación de la cantidad de memoria de programa necesaria para la aplicación resultante, y con esta información se dimensionó correctamente la memoria del sistema. La herramienta muestra la cantidad de *bytes* utilizados por las secciones *text*, *data* y *bss*. La suma de las secciones *text* (código ejecutable) y *data* (valores de las variables inicializadas) es igual al número de *bytes* utilizados por la memoria de programa, mientras que la suma de *data* y

bss (variables no inicializadas) es la cantidad de *bytes* de la memoria de datos.

V. REDUCCIÓN DEL USO DE BRAMS

Las BRAMs son recursos frecuentes en una FPGA, pero finitos, por lo cual deben ser utilizados con moderación. Para optimizar su utilización, se analizaron diferentes alternativas, realizando cambios tanto en el *hardware* como en el *software*.

V-A. Colocación de la ROM en una memoria flash paralela

Se observó que gran parte de las BRAMs eran utilizadas como memoria ROM por el AVR, debido a que el código del *stack* TCP/IP era de aproximadamente 20KB. Se decidió mover la ROM del microcontrolador a una memoria *flash* paralela externa, preexistente en el *kit* de desarrollo utilizado. La misma contaba con interfaz CFI [10], un estándar abierto desarrollado por AMD, Fujitsu, Intel y Sharp, el cual puede proveer información a través de secuencias predefinidas de comandos. Esta información incluye detalles tales como el tamaño de la memoria, tiempos de borrado, voltajes utilizados, etc. Existen muchos tipos de comandos para dialogar con las memorias CFI, cada uno definido por su fabricante. Los mas comunes son *AMD/Fujitsu Command Set* e *Intel/Sharp Command Set*. Nuestra memoria CFI utilizaba el segundo.

Para trabajar con esta clase de memorias, nuestro laboratorio desarrolló un *core* controlador CFI. En resumen, es una *Finite State Machine* (FSM) en *hardware*, que permite leer y escribir la memoria *flash* con comandos enviados a través del USB de una PC. Los pasos necesarios para cambiar el programa de ATeth son: primero, la FPGA tiene que ser configurada con el controlador CFI. Luego, la memoria *flash* es grabada mediante USB. Finalmente, la FPGA se configura nuevamente, pero esta vez con ATeth.

La memoria utilizada tiene un tiempo de lectura de página mayor al tiempo de acceso a datos. Dado que ATeth no puede insertar estados de espera por sí mismo, debía leer la memoria a una velocidad compatible a los cambios de página, lo cual implicaba trabajar a menor frecuencia que en el caso previo a utilizar la *flash* externa. Para mejorar el rendimiento durante operaciones de lectura, se utilizó el *core Flash ROM Interface* [11]. El mismo, inserta estados de espera al microcontrolador cuando se está efectuando un cambio de página, y el resto del tiempo permite extraer los datos a la máxima velocidad. La Fig. 5 muestra un esquema de conexión entre el microcontrolador, el *core Flash ROM Interface* y la memoria *flash*.

V-B. Optimizaciones del firmware

El *firmware* del uIP fue desarrollado para ser independiente del dispositivo donde se ejecuta, por lo cual, no posee consideraciones de *hardware* particulares.

El AVR usa una arquitectura Harvard modificada donde el programa y los datos son almacenados en espacios separados de memoria, los cuales utilizan diferentes espacios de direcciones. Por defecto, las instrucciones toman los datos desde la RAM.

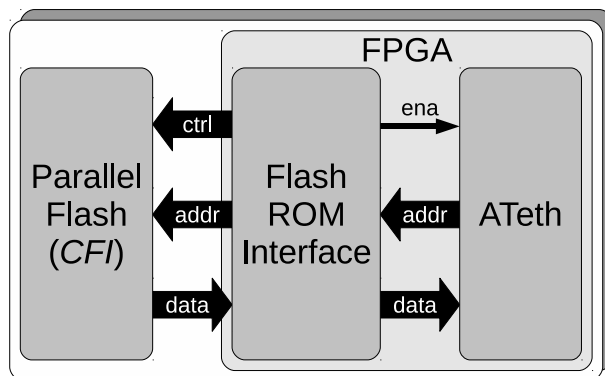


Figura 5. Interconexión entre ATeth, *Flash ROM Interface* y la memoria

Las cadenas constantes de datos, son almacenadas en la ROM y copiadas a la RAM antes de pasar el control a la función *main()*. Esta redundancia de datos requiere mas memoria de la realmente necesaria.

El compilador gcc provee un mecanismo especial para evitar esta duplicación. Esto se logra mediante el uso de atributos, una extensión del estándar ANSI C. Como efecto secundario, el código debe copiar la constante en la memoria RAM antes de llamar a la función que la utiliza. Un *buffer* es utilizado para mantener sólo una de las constantes necesarias en RAM.

Se aplicaron estos atributos principalmente sobre las constantes que representan las páginas *web*, las cuales son una gran cantidad de datos, y se realizaron algunas modificaciones al código del uIP, basadas en una adaptación a un AVR [12].

VI. TESTEO Y VALIDACIÓN

VI-A. Banco de pruebas

Para la simulación del *core* se utilizó GHDL [13] 0.29. Se realizó un banco de pruebas muy sencillo para probar la interconexión entre el AVR y el MAC Ethernet:

- El programa responde paquetes de tipo ARP (*Address Resolution Protocol*) e ICMP (*Internet Control Message Protocol*) a través de la interfase MAC Ethernet. Llamamos a este programa *loopback_eth*.
- Para generar estímulos, se usaron programas originalmente desarrollados para el proyecto del MAC Ethernet. Se generaron dos archivos en base a datos aleatorios: el primero con datos de recepción y el segundo con los correspondientes a la transmisión.
- El banco de prueba inyecta datos del archivo de recepción y compara la salida obtenida con los datos del archivo de transmisión, abortando en caso de detectarse diferencias.

VI-B. Validación en hardware

Este desarrollo se validó utilizando una FPGA Virtex 4 (XC4VLX25) de Xilinx y el *software* ISE WebPack 11.3 - L.57. La memoria CFI externa es una Intel Strata Flash TE28F640. Se utilizaron computadoras personales corriendo el sistema operativo Debian [14] GNU/Linux.

Cuadro II
RESULTADOS DE LA SÍNTESIS

(a) El IP core desarrollado

Caso	FFs	LUTs	Slices	Fmax (MHz)	BRAMs	PING (ms)	Text	Data	bss	ROM	RAM
1	739	2558	1486	62	27	0,25	13640	6774	7045	20414	13819
2	736	2411	1417	56	11	0,74					
3	754	2567	1499	61	11	0,32					
4	727	2612	1488	61	5	0,32	23946	30	1224	23976	1254

(b) Comparación con otros cores

Caso	Procesador	Tipo	Slices	GCLKs	BRAMs
xapp433	MicroBlaze	Softcore	3737	5	8
xapp434	PowerPC	Hardcore	4383	5	12
ATeth	AVR	Softcore	1488	3	5

La primer prueba consistió en utilizar el programa loop-back_eth sobre el AVR. Se comprobó el funcionamiento del sistema mediante el envío y recepción de paquetes ICMP (comando ping), y luego se analizaron los paquetes intercambiados entre la PC y el core con el programa wireshark [15].

Las siguientes pruebas incluían el programa uIP. Realizamos un programa que descarga las páginas web servidas y las compara con la versión de desarrollo. Las 4 páginas web servidas fueron también navegadas para detectar la ocurrencia de fallos y finalmente, se volvió a probar el comportamiento frente al comando ping, pero esta vez en hardware.

VII. RESULTADOS

VII-A. Síntesis

El cuadro II(a) muestra los resultados de la síntesis de ATeth para cada modificación y mejora descriptas en la sección V. Adicionalmente, se muestra en el mismo cuadro la cantidad de memoria utilizada en cada caso. En el caso 1, la ROM está implementada sobre BRAMs, mientras que en el caso 2 y los siguientes, se encuentra en la memoria flash externa (CFI). En los casos 1, 3 y 4, la frecuencia de operación fue 50 MHz, la cual corresponde a uno de los relojes disponibles en la placa de evaluación de Virtex 4 utilizada. En el caso 2, el sistema corre a 8 MHz utilizando un Digital Clock Manager (DCM), debido a que la memoria flash tiene una demora de 120 ns cuando realiza un cambio de página.

Comparando los casos 1 y 2, el consumo de BRAMs disminuyó en un 60% y los slices tuvieron un ligero decremento del 6% cuando la ROM se movió a la flash. Por otro lado, el tiempo de respuesta frente al comando ping se triplicó. Por lo tanto, en el caso 2 se consume menos hardware pero el tiempo de respuesta es peor.

En el caso 3 se utilizó el Flash ROM Interface para mejorar los tiempos de acceso a la flash. En comparación al caso 1, los resultados dan un área y tiempo de respuesta similares, pero las BRAMs utilizadas se mantienen estables respecto al caso 2.

Finalmente, el caso 4 corresponde a optimizaciones en el firmware, con la intención de reducir las redundancias en RAM. 5.5K bytes de las páginas web se movieron a la memoria de programa. En este caso la RAM se reduce 90% y consecuentemente las BRAMs utilizadas un 55% respecto

al caso 3 y un 80% respecto al caso 1. La cantidad de bytes en ROM aumentó ligeramente un 15% debido al uso de funciones especiales para leer las constantes desde esta memoria en lugar de la RAM.

VII-B. Otras implementaciones

Se encontraron 2 notas de aplicación [16] [17] de Xilinx, las cuales pueden ser utilizadas para contrastar algunos resultados. El sistema diseñado en estas notas de aplicación tiene las siguientes características

- Se utiliza una FPGA Virtex 4 (XC4VFX12).
- Un procesador (softcore o hardcore) es conectado a 16 Kb de BRAM.
- Se utiliza una memoria SRAM externa para contener los 3.8KB de páginas web.
- Se utiliza una memoria DDR SDRAM externa para el código ejecutable.
- Se conectan cores UARTLite, Ethernet 10/100 MAC y General Purpose I/O.
- Se utiliza el On-chip Peripheral Bus (OPB) para las interconexiones.
- Se utiliza el stack lwIP [18].

Los resultados extraídos de las notas, como así también los de este trabajo, se encuentran en el cuadro II(b). La misma muestra que nuestra implementación utiliza 2,5 veces menos slices, ocupa menos BRAMs y usa 3 relojes globales en lugar de 5.

VIII. CONCLUSIONES

La metodología MMIO, resultó ser de muy sencilla implementación. Se evitó la necesidad de un arbitro y memoria cache, necesarios para una implementación similar con DMA. Una vez adaptado el core MAC Ethernet y mapeado sus registros a WISHBONE, la interconexión con el AVR y manejo desde el firmware fueron triviales. MMIO resulta entonces como una metodología recomendada para el desarrollo rápido y ágil sobre FPGAs que cuenten con memorias dual port BRAM, que en la actualidad son mayoría.

Si bien no es posible realizar una comparación totalmente justa con otras implementaciones, es posible apreciar que nuestro desarrollo es más compacto. Ocupa menos de la mitad del área de la FPGA que los ejemplos de las notas

de aplicación con similares características, así como también menor cantidad de BRAMs.

La estrategia de mover la memoria de programa de las BRAM internas a *flash* externa, incidió notablemente sobre el número de BRAMs utilizadas, pero acarreo el degradamiento de la frecuencia de operación del sistema, que se reflejó en la velocidad de respuesta del *stack*, como se puede observar en las contestaciones al comando *ping*. La utilización del *core Flash ROM Interface* mejoró la velocidad de respuesta. Utilizar los *string* de datos directamente desde la ROM, disminuye el tamaño de la sección *data*, liberando así más BRAMs.

La adaptación y utilización del *stack* TCP/IP uIP y el *web server* de ejemplo sobre ATeth fueron sencillas y demostraron la versatilidad del mismo para su utilización en sistemas embebidos.

La utilización de lenguaje VHDL 93 estándar, permite que el *core* sea sintetizable en una FPGA de cualquier fabricante. La utilización de las herramientas propuestas por el proyecto FPGALibre demostró ser adecuada para un proyecto de estas características.

IX. TRABAJO FUTURO

Como trabajo futuro, sería recomendable implementar un sistema con múltiples procesadores y dispositivos, utilizando tanto MMIO como DMA, para obtener una comparación precisa de los recursos involucrados, dificultad de implementación, rendimiento, máximas frecuencias de operación, etc.

REFERENCIAS

- [1] S. E. Tropea and D. M. Caruso, "Microcontrolador compatible con AVR, interfaz de depuración y bus wishbone," in *Proceedings of the FPGA Designer Forum 2010*, Ipojuca, Brazil, 2010, pp. 1–6.
- [2] R. A. Melo and S. E. Tropea, "IP core MAC Ethernet," in *Proceedings of the FPGA Designer Forum 2011*, Córdoba, Argentina, 2011, pp. 1–4.
- [3] A. Dunkels. (2011, Oct.) uIP TCP/IP stack. Networked Embedded Systems group / Swedish Institute of Computer Science. [Online]. Available: "<http://www.sics.se/~adam/old-uip/>"
- [4] S. E. Tropea, D. J. Brengi, and J. P. D. Borgna, "FPGALibre: Herramientas de software libre para diseño con FPGAs," in *FPGA Based Systems*. Mar del Plata: Surlabs Project, II SPL, 2006, pp. 173–180.
- [5] INTI Electrónica e Informática *et al.*, "Proyecto FPGA Libre," <http://fpgalibre.sourceforge.net/>.
- [6] Silicore and OpenCores.Org. (2011, Oct.) WISHBONE System-on-Chip (SoC) interconnection architecture for portable IP cores. [Online]. Available: http://prdownloads.sf.net/fpgalibre/wbspec_b3-2.pdf?download
- [7] (2011, Oct.) The operating system for the internet of things. Cisco, Redwire LLC, SAP, SICS, and others. [Online]. Available: <http://www.contiki-os.org/>
- [8] "GNU project," <http://www.gnu.org/>, Jun. 2010.
- [9] (2009, Nov.) GCC, the GNU compiler collection. [Online]. Available: <http://gcc.gnu.org/>
- [10] JEDEC Solid State Technology Association. Common Flash Interface (CFI). [Online]. Available: <http://www.jedec.org/download/search/jesd68-01.pdf>
- [11] D. M. Caruso and S. E. Tropea, "Comparación del desempeño de microcontroladores AVR de 4ta generación," in *Congreso Argentino de Sistemas Embebidos - Libro de Trabajos*, Buenos Aires, Argentina, 2011, p. 179.
- [12] T. Harbaum. (2012, Feb.) Wlan for avr. [Online]. Available: "<http://www.harbaum.org/till/spi2cf/index.shtml>"
- [13] T. Gingold. (2010, Jun.) A complete VHDL simulator. [Online]. Available: <http://ghdl.free.fr/>
- [14] I. Murdock *et al.* (2010, Jun.) Debian GNU/Linux operating system. [Online]. Available: <http://www.debian.org/>
- [15] G. Combs and contributors. (2010, Jun.) Network protocol analyzer. [Online]. Available: <http://www.wireshark.org/>
- [16] (2011, Oct.) Embedded system example: Web server design using microblaze soft processor. Xilinx. [Online]. Available: http://www.xilinx.com/support/documentation/application_notes/xapp433.pdf
- [17] (2011, Oct.) Web server reference design using a powerpc-based embedded system. Xilinx. [Online]. Available: http://www.xilinx.com/support/documentation/application_notes/xapp434.pdf
- [18] L. W. Adam Dunkels *et al.* (2011, Oct.) The lwIP TCP/IP Stack. Swedish Institute of Computer Science. [Online]. Available: "<http://www.sics.se/~adam/lwip/>"