

SERIES DE POTENCIAS CON PARTICIÓN DEL DOMINIO PARA EL ANÁLISIS MODAL DE SISTEMAS CONTINUOS

Ariel E. Matusевич, José A. Inaudi y Julio C. Massa

Facultad de Ciencias Exactas Físicas y Naturales, Universidad Nacional de Córdoba, Casilla de correo 916, 5000 Córdoba, Argentina, ariel.matusевич@gmail.com, http://www.efn.uncor.edu

Resumen: En este trabajo se analizan dos limitaciones del método convencional de series de potencias en el ámbito del análisis modal de sistemas continuos. La primera limitación está relacionada con el dominio de convergencia de la solución en series; si este dominio no incluye la región bajo análisis, la expansión en series arroja resultados sin sentido. La segunda limitación es de naturaleza computacional; al calcular frecuencias naturales y modos de vibrar de modelos continuos en frecuencias altas ocurren inconvenientes numéricos. Para remediar estas limitaciones, se propone utilizar un método de series de potencias con partición del dominio. Mediante un ejemplo sencillo, el análisis en vibración axial de una barra de sección transversal variable, se demuestra que el método de series de potencias con partición del dominio es más versátil que el método de series de potencias convencional.

Palabras claves: *series de potencias, vibraciones de sistemas continuos, partición del dominio.*

1. INTRODUCCIÓN

El Método de Series de Potencias (MSP) es una técnica ampliamente difundida para resolver ecuaciones diferenciales ordinarias, cuyos orígenes se remontan al siglo diecisiete [1]. Esencialmente, el MSP consiste en proponer como solución de una ecuación diferencial a una serie de Taylor infinita, sustituir la solución propuesta en la ecuación diferencial y mediante manipulaciones algebraicas, obtener relaciones de recurrencia para los coeficientes de la serie. En aplicaciones prácticas, la serie se trunca considerando un número finito de términos que permita aproximar la solución con una precisión determinada. Usualmente, las relaciones de recurrencia se desarrollan a mano o con procesadores simbólicos; esta desventaja se puede subsanar reformulando el método en función de operadores matriciales [2].

El MSP no es un método infalible y no debería usarse en forma indiscriminada. Una solución en series de potencias converge en una región libre de singularidades; cuando existen singularidades, la convergencia de la solución no está garantizada. Adicionalmente, ocurren problemas numéricos cuando se utiliza el MSP para el cálculo de frecuencias naturales y modos de vibrar de modelos continuos a frecuencias altas; no se obtienen resultados satisfactorios aun utilizando cuádruple precisión en los cálculos [3]. Estos conceptos y limitaciones, los cuales se repasan en este trabajo, justifican la utilización de un método de series de potencias con partición del dominio [2].

Este trabajo está organizado de la siguiente manera. En la sección 2 se presenta el problema de valores de frontera de una barra en vibración axial, ejemplo utilizado para ilustrar la aplicación de los métodos analizados. En la sección 2.1 se repasan conceptos importantes sobre la utilización del MSP y en la sección 2.2 se introduce el método de series de potencias con partición del dominio. En la sección 3 se estudia un ejemplo práctico y se discuten los resultados obtenidos. Finalmente, se exponen las conclusiones del trabajo.

2. PROBLEMA DE VALORES DE FRONTERA DE UNA BARRA EN VIBRACIÓN AXIAL

Los modos de vibración ϕ de una barra recta de longitud finita en vibración axial, de sección transversal variable y propiedades del material uniformes (densidad ρ y módulo de Young E), satisfacen la siguiente ecuación diferencial [4]:

$$A \frac{d^2 \phi}{d\xi^2} + \frac{dA}{d\xi} \frac{d\phi}{d\xi} L + A \bar{\omega}^2 \phi = 0, \quad \bar{\omega} = \sqrt{\frac{\rho L^2}{E}} \omega \quad (1)$$

donde A es el área de la sección transversal de la barra, L es su longitud, $\xi = x/L$ es la coordenada adimensional, $\bar{\omega}$ es la frecuencia adimensional y ω es la frecuencia natural de vibración. Los valores de ω que proveen soluciones no triviales a la ecuación (1) para las condiciones de borde del problema son las frecuencias naturales del modelo ω_i (con $i = 1, 2, \dots, \infty$).

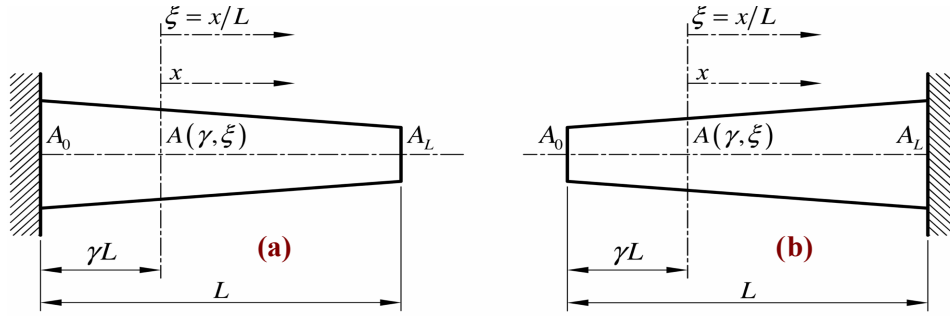


Figura 1: (a) barra fija-libre, (b) barra libre-fija

El análisis en vibraciones libre de una barra fija en un extremo y libre en el otro puede analizarse como “fija-libre” (Fig. 1a) o “libre-fija” (Fig. 1b) dependiendo del sistema de coordenadas adoptado. En las Figs. 1a y 1b se muestra una barra con variación lineal de su sección transversal que se utiliza para ilustrar la aplicación de los métodos numéricos. El origen de las coordenadas x y ξ está ubicado a una distancia γL del extremo izquierdo de la barra, donde γ es un parámetro que puede tomar cualquier valor entre 0 y 1. En el caso de la barra fija-libre, se deben cumplir las siguientes condiciones en los extremos:

$$\phi(-\gamma) = 0, \quad EA(1-\gamma) \frac{d\phi}{d\xi}(1-\gamma) = 0 \rightarrow \frac{d\phi}{d\xi}(1-\gamma) = 0 \quad (2)$$

En cambio, en la barra libre-fija se requiere que

$$EA(-\gamma) \frac{d\phi}{d\xi}(-\gamma) = 0 \rightarrow \frac{d\phi}{d\xi}(-\gamma) = 0, \quad \phi(1-\gamma) = 0 \quad (3)$$

A continuación se repasan algunos conceptos importantes sobre la aplicación del MSP y se introduce el método de series de potencias con partición del dominio [2].

2.1. SOLUCIÓN MEDIANTE SERIES DE POTENCIAS

Si ξ_0 es un punto regular de la ecuación (1) es posible desarrollar una solución en series de potencias que converja en un dominio definido por

$$|\xi - \xi_0| < R \quad (4)$$

donde R es la distancia entre ξ_0 y el punto singular más próximo. Dicha distancia, en el plano complejo, representa la cota inferior para el radio de convergencia de la solución en series [5].

Si la serie se centra alrededor del origen del sistema de coordenadas, $\xi_0 = 0$. Moviendo este origen dentro de la región de análisis, se pueden considerar otros puntos de expansión.

Si dividimos ambos términos de (1) por la función $A(\gamma, \xi)$

$$\frac{d^2\phi}{d\xi^2} + \frac{1}{A} \frac{dA}{d\xi} \frac{d\phi}{d\xi} L + \bar{\omega}^2 \phi = 0 \quad (5)$$

la ecuación diferencial queda expresada en forma estándar [5]. En esta forma se pone en evidencia que las singularidades de la ecuación diferencial son las raíces de $A(\gamma, \xi)$. Si consideramos que A varía en forma lineal a lo largo de la barra

$$A(\gamma, \xi) = a\xi + b, \quad a = A_L - A_0, \quad b = A_0 + (A_L - A_0)\gamma \quad (6)$$

existe una sola singularidad ubicada en $\xi = -b/a$; por lo tanto, el límite inferior para el radio de convergencia resulta

$$R = \left| \frac{-b}{a} \right| = \left| \frac{A_0}{A_0 - A_L} - \gamma \right| \quad (7)$$

Como indica la expresión (7), R depende de dos aspectos: (i) la geometría de la barra y (ii) la ubicación del sistema de coordenadas alrededor del cual se centra la serie.

2.2. SOLUCIÓN EN SERIES DE POTENCIAS CON PARTICIÓN DEL DOMINIO

La Figura 2 muestra una barra libre-fija dividida en s elementos de longitudes L_1, L_2, \dots, L_s . La partición del elemento en regiones cuyas longitudes L_i satisfacen: $L_i < R$, garantiza la existencia de soluciones en series de potencias en cada región. La aproximación del modo ϕ se transforma en una función definida en subdominios 1, 2, \dots , s .

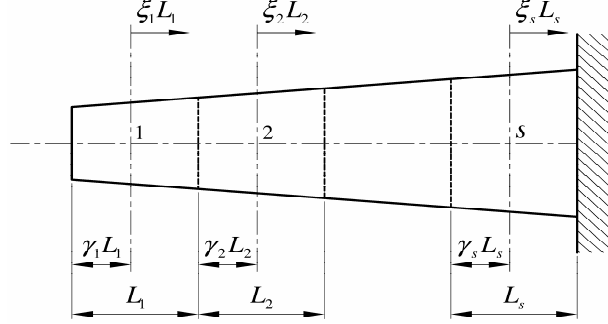


Figura 2: Barra con partición del dominio

Para el modelo libre-fijo de la Fig. 2, se deben satisfacer condiciones en los bordes $\xi_1 = -\gamma_1$, $\xi_s = 1 - \gamma_s$ y deben imponerse $2s-2$ condiciones de continuidad en las uniones entre particiones. Más detalles de este método y su implementación matricial pueden consultarse en [2].

3. EJEMPLOS DE ANÁLISIS

Se calcula la frecuencia fundamental de una barra libre en un extremo y fija en el otro, utilizando el MSP en cuatro casos equivalentes que se detallan en la Tabla 1. Luego se resuelve el mismo ejemplo mediante el método de series de potencias con partición del dominio.

Tabla 1: Casos analizados

Caso	Borde izquierdo	Borde derecho	Parámetro γ	Función $A(\gamma, \xi)$	R [Ec. (7)]
1	fijo	libre	0	$A(0, \xi) = -\xi + 2$	2
2	libre	fijo	0	$A(0, \xi) = \xi + 1$	1
3	fijo	libre	$1/2$	$A(1/2, \xi) = -\xi + 3/2$	$3/2$
4	libre	fijo	$1/2$	$A(1/2, \xi) = \xi + 3/2$	$3/2$

Notar que en los casos 1, 3 y 4 la convergencia del MSP está asegurada ya que $R > 1$. En el caso 2, $R = 1$ y por lo tanto, la existencia de una solución en series debe analizarse. En la Tabla 2 se muestran los resultados para estos cuatro casos en función del grado (n) del polinomio que aproxima la solución.

Como se observa en la Tabla 2, la convergencia en el caso 2 es extremadamente lenta; la solución nunca se estabiliza. Ese ejemplo representa un caso límite entre el éxito y el fracaso de una solución en series centrada en el borde izquierdo de la barra. Si se analizara una barra libre-fija cuya función de área tuviera una pendiente $a > 1$, resultaría $R < 1$ y el MSP arrojaría resultados sin sentido.

La velocidad de convergencia es, en general, muy sensible a la distancia al centro de la expansión. Si se hace coincidir el centro de la expansión con un borde del elemento, los puntos cercanos al otro borde pueden experimentar una convergencia lenta. En cambio, al ubicar el centro de la expansión a la mitad del elemento ($\gamma = 1/2$) se minimiza la distancia máxima entre los puntos considerados y el centro de la expansión. Esta elección puede resultar en una convergencia más rápida, hecho que se verifica en los casos 3 y 4. Notar que en esos casos, los resultados de los modelos fijo-libre y libre-fijo son idénticos.

Los resultados de la Tabla 3 corresponden a barras libres-fijas divididas en regiones uniformes y fueron obtenidos mediante polinomios centrados a la izquierda de igual grado en cada subdominio. Estos resultados demuestran que mientras mayor es la razón R/L_i , más rápido converge la serie. Cuando se utilizan polinomios centrados a la mitad de cada partición, la convergencia se acelera notablemente [2].

Tabla 2: Soluciones en series de potencias para la frecuencia fundamental $\bar{\omega}_1$

Grado n	Modelo: fijo-libre		Modelo: libre-fijo	
	Caso 1 ($\gamma = 0$)	Caso 3 ($\gamma = 1/2$)	Caso 2 ($\gamma = 0$)	Caso 4 ($\gamma = 1/2$)
5	1,787376881424038	1,796864135421148	1,948343381090857	1,796864135421148
7	1,799262256950063	1,794220613434518	1,877980005594379	1,794220613434518
13	1,794067262363255	1,794011212724370	1,842212513691217	1,794011212724370
14	1,794039244169542	1,794010998518423	1,751667896486866	1,794010998518423
15	1,794025121850327	1,794010938952015	1,835965764956050	1,794010938952015
20	1,794011353980687	1,794010904890254	1,763650488053592	1,794010904890254
30	1,794010905201035	1,794010904758691	1,773410102254346	1,794010904758691
40	1,794010904759122	1,794010904758688	1,778428453437813	1,794010904758688
60	1,794010904759122		1,783536220889923	
80	1,794010904758689		1,786122928034675	
100	1,794010904758689		1,787685291203742	

Tabla 3: Cálculo de $\bar{\omega}_1$ mediante series de potencias con partición del dominio

Grado n	Número de subdivisiones del dominio, modelo libre-fijo ($\gamma = 0$)							
	1	2	3	4	5	6	7	8
5	1,9483	1,8072	1,7963	1,7947	1,7943	1,7941	1,7941	1,7940
6	1,7037	1,7884	1,7934	1,7939	1,7940	1,7940	1,7940	1,7940
7	1,8780	1,7967	1,7942	1,7940	1,7940	1,7940	1,7940	
8	1,7248	1,7927	1,7939	1,7940				
9	1,8624	1,7947	1,7940					
10	1,7367	1,7937	1,7940					
11	1,8506	1,7942						
12	1,7453	1,7939						
13	1,8422	1,7941						
14	1,7517	1,7940						
15	1,8360	1,7940						

3.1. PROBLEMAS NUMÉRICOS EN ALTA FRECUENCIA

El cálculo de frecuencias naturales altas requiere órdenes elevados en los polinomios de aproximación utilizados. En el caso del ejemplo analizado, utilizando el MSP sobre el dominio completo del elemento y $\gamma = 1/2$, se pueden calcular con precisión las primeras 21 frecuencias naturales [2]. Más allá de este límite, la combinación de alta frecuencia y grados elevados en los polinomios de aproximación ocasiona inconvenientes numéricos que impiden proseguir con los cálculos. Esta situación puede mejorarse utilizando la partición del dominio propuesta en la sección 2.2. Dividiendo la barra en 5 dominios iguales y utilizando polinomios centrados ($\gamma = 1/2$) de grado $n = 35$ en cada partición, se pueden calcular las primeras 35 frecuencias naturales de este ejemplo con excelente precisión.

4. CONCLUSIONES

Se han analizado dos limitaciones del método de series de potencias convencional: (i) la existencia de singularidades dentro de la región de análisis puede ocasionar que el método convencional falle y (ii) dificultades numéricas en la estimación de frecuencias naturales y modos de vibrar en modelos continuos en alta frecuencia. Ambas limitaciones pueden remediarse mediante la partición del dominio, buscando soluciones en series de potencias en cada intervalo o subdominio. Esta simple modificación del método de series de potencias aumenta su rango de aplicación en problemas de vibraciones de sistemas continuos en alta frecuencia.

REFERENCIAS

- [1] E. HAIRER, S. NORSET, G. WANNER AND M. CULLEN, *Solving ordinary differential equations I: Nonstiff problems*, Springer Verlag, 2008.
- [2] J. INAUDI AND A. MATUSEVICH, *Domain-partition power series in vibration analysis of variable-cross-section rods*, Journal of Sound & Vibration, 321 (2010), pp. 4539-4549.
- [3] S. NAGULESWARAN, *A direct solution for the transverse vibration of Euler Bernoulli wedge and cone beam*, Journal of Sound & Vibration, 172 (1994), pp. 289-304.
- [4] R. CLOUGH AND J. PENZIEN, *Dynamics of structures*, McGraw-Hill, 1993.
- [5] G. ZILL AND M. CULLEN, *Differential equations with boundary-value problems*, Brooks/Cole, 2001.