

**Reglamento CIRSOC 601**  
**Ministerio del Interior,**  
**Obras Públicas y Vivienda**  
**Secretaría de Obras Públicas de la Nación**

**INTI**

Instituto Nacional de  
Tecnología Industrial



**CIRSOC**

Centro de Investigación de los  
Reglamentos Nacionales de  
Seguridad para las Obras Civiles



***MANUAL DE APLICACIÓN DE LOS  
CRITERIOS DE DISEÑO  
ADOPTADOS EN EL  
REGLAMENTO ARGENTINO DE  
ESTRUCTURAS DE MADERA***

**Julio 2016**

***MANUAL DE APLICACIÓN DE  
LOS CRITERIOS DE DISEÑO  
ADOPTADOS POR EL  
REGLAMENTO CIRSOC 601***

***CON EJEMPLOS  
DESARROLLADOS Y COMENTADOS Y  
TABLAS AUXILIARES PARA EL CÁLCULO***

***EDICIÓN JULIO 2016***



**Av. Cabildo 65, Subsuelo  
(C1426AAA) Ciudad Autónoma de Buenos Aires – República Argentina  
TELEFAX. (54 11) 4779-5271 / 4779-5273**

**E-mail: [cirsoc@inti.gob.ar](mailto:cirsoc@inti.gob.ar)  
[cirsoc@fm.gob.ar](mailto:cirsoc@fm.gob.ar)**

**INTERNET: [www.inti.gob.ar/cirsoc](http://www.inti.gob.ar/cirsoc)**

*Primer Director Técnico († 1980):* **Ing. Luis María Machado**

*Directora Técnica:* **Inga. Marta S. Parmigiani**

*Coordinadora Área Acciones:* **Inga. Alicia M. Aragno**

*Área Estructuras de Hormigón:* **Ing. Daniel A. Ortega**

*Área Administración, Finanzas y Promoción:* **Lic. Mónica B. Krotz**

*Área Venta de Publicaciones:* **Sr. Néstor D. Corti**

Manual de aplicación de los criterios de diseño adoptados en el Reglamento Argentino de Estructuras de Madera / Juan Carlos Piter ... [et al.]. - 1a ed. - San Martín : Instituto Nacional de Tecnología Industrial - INTI, 2016.

Libro digital, PDF

Archivo Digital: descarga y online  
ISBN 978-950-532-313-5

1. Diseño Industrial. 2. Estructura. I. Piter, Juan Carlos  
CDD 745.2

© 2016

**Editado por INTI**

**INSTITUTO NACIONAL DE TECNOLOGÍA INDUSTRIAL**

**Av. Leandro N. Alem 1067 – 7° piso - Buenos Aires. Tel. 4515-5000/5001**

**Queda hecho el depósito que fija la ley 11.723. Todos los derechos, reservados. Prohibida la reproducción parcial o total sin autorización escrita del editor. Impreso en la Argentina.**

**Printed in Argentina.**



## **ORGANISMOS PROMOTORES**

Secretaría de Obras Públicas de la Nación  
Secretaría de Vivienda y Hábitat de la Nación  
Instituto Nacional de Tecnología Industrial  
Instituto Nacional de Prevención Sísmica  
Ministerio de Hacienda, Finanzas y Obras Públicas de la Provincia del Neuquén  
Consejo Interprovincial de Ministros de Obras Públicas  
Gobierno de la Ciudad de Buenos Aires  
Dirección Nacional de Vialidad  
Dirección de Vialidad de la Provincia de Buenos Aires  
Consejo Vial Federal  
Cámara Argentina de la Construcción  
Consejo Profesional de Ingeniería Civil  
Asociación de Fabricantes de Cemento Pórtland  
Instituto Argentino de Normalización  
Techint  
Acindar

## **MIEMBROS ADHERENTES**

Asociación Argentina de Tecnología del Hormigón  
Asociación Argentina de Hormigón Estructural  
Asociación Argentina de Hormigón Elaborado  
Asociación Argentina del Bloque de Hormigón  
Asociación de Ingenieros Estructurales  
Cámara Industrial de Cerámica Roja  
Centro Argentino de Ingenieros  
Instituto Argentino de Siderurgia  
Transportadora Gas del Sur  
Quasdam Ingeniería  
Sociedad Argentina de Ingeniería Geotécnica  
Colegio de Ingenieros de la Provincia de Buenos Aires  
Cámara Argentina del Aluminio y Metales Afines  
Cámara Argentina de Empresas de Fundaciones de Ingeniería Civil



***ASESORES QUE INTERVINIERON EN LA REDACCIÓN DEL***

***MANUAL  
de Aplicación de los  
criterios de diseño adoptados por el***

***REGLAMENTO ARGENTINO  
DE ESTRUCTURAS  
DE MADERA***

***CIRSOC 601***

***COORDINADOR:***

Ing. Juan Carlos Piter

Ing. María del Rocío Ramos

Arq. Miguel Demkoff

Ing. Ricardo Gómez

Ing. Eduardo Antonio Torrán

Ing. María Alexandra Sosa Zitto



# COMISION PERMANENTE DE ESTRUCTURAS DE MADERA DE INTI-CIRSOC

## ***Coordinador***

---

**Ing. Juan Carlos PITER** UNIVERSIDAD TECNOLÓGICA NACIONAL - Facultad Regional Concepción del Uruguay

## ***Integrantes:***

---

**Ing. Jorge ADUE** IMAE - UNIVERSIDAD NACIONAL DE ROSARIO

**Ing. Daniel ANAYA** UNIVERSIDAD NACIONAL DE TUCUMAN - Facultad de Ciencias Exactas y Tecnología

**Ing. Oscar ARROYO** INTI-Construcciones

**Sr. Pedro BALADA** PEDRO BALADA S.R.L.

**Ing. Alejandro BALLESTER** UNIVERSIDAD TECNOLÓGICA NACIONAL - Facultad Regional General Pacheco – Dpto. Ingeniería Civil

**Ing. Ricardo BASSOTTI** UNIVERSIDAD TECNOLÓGICA NACIONAL - Facultad Regional San Rafael

**Ing. Marcos BELLOLI** Invitado especial

**CPN. Juan Carlos BIONDO** WOOD S.R.L.

**Ing. Marcela BISSIO** FAIMA - Desarrollo Foresto-Industrial

**Sr. César BOVINO** SIETE HERMANOS S.R.L.

**Ing. Daniel BRESSAN** UNIVERSIDAD NACIONAL de MISIONES- Facultad de Ingeniería

**Arq. Susana del BROCCO** SUBSECRETARIA DE VIVIENDA DE LA NACION - Dirección de Tecnología y Producción

**Ing. Gastón CAMPAGNOLE** Invitado especial

**Ing. Gonzalo CAMPOS** INTI-Madera y Muebles

**Sr. Gustavo CAPALDI** Wood S.R.L.



# COMISION PERMANENTE DE ESTRUCTURAS DE MADERA DE INTI-CIRSOC

(*continuación*)

<b>Ing. Arturo CASSANO</b>	UNIVERSIDAD TECNOLOGICA NACIONAL – Facultad Regional Paraná- Departamento Ingeniería Civil
<b>Tco. Roberto CASTOLDI</b>	Invitado especial
<b>Arq. Jorge CELANO</b>	I.PRO.D.HA. Instituto Provincial de Desarrollo Habitacional, Provincia de Misiones
<b>Ing. Andrés CILLO</b>	UNIVERSIDAD CATÓLICA ARGENTINA – Facultad de Ingeniería
<b>Ing. Gabriela CULASSO</b>	UNIVERSIDAD NACIONAL DE CORDOBA - Facultad de Ciencias Exactas, Físicas y Naturales- Departamento de Estructuras
<b>Ing. Ftal. Guillermo DAÑHEL</b>	UNIVERSIDAD DE CONCEPCIÓN DEL URUGUAY Facultad de Ciencias Agrarias
<b>Ing. Gabriel DELGADINO</b>	ASERRADERO LAHARRAGUE CHODORGE S.A.
<b>Arq. Miguel DEMKOFF</b>	Invitado Especial
<b>Arq. Inés DOLMANN</b>	INTI-Construcciones
<b>Ing. Diego ESKIVISKI</b>	AMAYADAP
<b>Ing. Pamela FANK</b>	UNIVERSIDAD TECNOLOGICA NACIONAL - Facultad Regional Concepción del Uruguay
<b>Ing. Jorge FERNÁNDEZ MILANI</b>	UNIVERSIDAD TECNOLOGICA NACIONAL - Facultad Regional Rosario
<b>Ing. Claudia FERRAGUT</b>	INTI-Construcciones
<b>Ing. Sebastián FERRERO</b>	UNIVERSIDAD NACIONAL DEL COMAHUE - Facultad de Ingeniería
<b>Ing. Diego GARCIA</b>	UNIVERSIDAD NACIONAL DEL SUR - Facultad de Ingeniería
<b>Ing. Felipe GENOVESE</b>	UNIVERSIDAD TECNOLOGICA NACIONAL - Facultad Regional San Rafael
<b>Arq. Sofía GIRO</b>	GIRO MADERAS LAMINADAS

# COMISION PERMANENTE DE ESTRUCTURAS DE MADERA DE INTI-CIRSOC

(*continuación*)

<b>Ing. José Luis GOMEZ</b>	UNIVERSIDAD NACIONAL DE CORDOBA - Facultad de Arquitectura Urbanismo y Diseño, Taller de Investigación de Diseño Estructural
<b>Ing. Rudy GREETHER</b>	UNIVERSIDAD TECNOLOGICA NACIONAL Facultad Regional Santa Fe
<b>Ing. Alfredo GUILLAUMET</b>	UNIVERSIDAD TECNOLOGICA NACIONAL Facultad Regional Venado Tuerto
<b>Ing. Adrián HIPPLER</b>	UNIVERSIDAD NACIONAL DE MISIONES Facultad de Ingeniería
<b>Ing. Diego IRIBARREN</b>	Invitado especial
<b>Ing. Germán IVALDI</b>	Invitado especial
<b>Ing. Alejandro JOVANOVSKI</b>	CIEFAP-Centro de Investigación y Extensión Forestal Andino – Patagónico
<b>Ing. Pablo LACOURT</b>	UNIVERSIDAD NACIONAL DE CUYO - Facultad de Ingeniería
<b>Lic. Alfredo LADRON GONZALEZ</b>	INTI-Madera y Muebles
<b>Ing. Daniel LENCINAS</b>	CIEPAP - Centro de Investigación y Extensión Forestal Andino - Patagónica
<b>Ing. Jorge LOMAGNO</b>	CERET-ESQUEL- Centro de Educación Tecnológica
<b>Téc. Ariel MAIDANA</b>	EDERRA S.A..
<b>Ing. Guillermo MALAVASI</b>	TEFQUIN S.A.
<b>Ing. Graciela MALDONADO</b>	UNIVERSIDAD TECNOLOGICA NACIONAL – Facultad Regional Mendoza - Facultad de Ingeniería
<b>Sr. Ernesto MALETTI</b>	RITIM
<b>Ing. Víctor MARECOS</b>	FAIMA - Desarrollo Foresto-Industrial
<b>Ing. Ricardo MARINO</b>	UNIVERSIDAD TECNOLOGICA NACIONAL – Facultad Regional General Pacheco

# COMISION PERMANENTE DE ESTRUCTURAS DE MADERA DE INTI-CIRSOC

(*continuación*)

<b>Arq. Alicia MARTIN</b>	Area Madera en la Construcción - Dirección de Producción Forestal - Ministerio de Agricultura, Ganadería, y Pesca de la Nación.
<b>Ing. Félix MARTINUZZI</b>	INTI-Madera y Muebles
<b>Ing. Juan Carlos MEDINA</b>	UNIVERSIDAD de SANTIAGO DEL ESTERO - Facultad de Ciencias Forestales
<b>Sr. Fernando MENDIZABAL</b>	EDERRA S.A.
<b>Ing. Gerardo MEREGONE</b>	JUCARBE S.A.I.C.
<b>Ing. Daniel MESA</b>	UNIVERSIDAD TECNOLOGICA NACIONAL - Facultad Regional Pacheco
<b>Ing. Juan NIGRO</b>	CEBE S.A.C.I.F.I.
<b>Ing. Jorge OLIVA</b>	VALERIO OLIVA S.A.C.I.A.
<b>Lic. Alejandro OLIVA</b>	VALERIO OLIVA S.A.C.I.A.
<b>Ing. Alfredo OTTO</b>	ORGANIZACIÓN NEGFOR
<b>Ing. Julio César PACINI</b>	UNIVERSIDAD DE BUENOS AIRES - Facultad de Ingeniería
<b>Ing. Silvia PALAZZI</b>	UNIVERSIDAD NACIONAL DE TUCUMAN - Facultad de Ingeniería
<b>Ing. Obdulio PEREYRA</b>	UNIVERSIDAD NACIONAL DE MISIONES - Facultad de Ciencias Forestales
<b>Arq. Santiago PILOTTI</b>	Wood S.R.L.
<b>Ing. María POSITIERI</b>	UNIVERSIDAD NACIONAL DE CORDOBA - Facultad de Ciencias Exactas, Físicas y Naturales – Departamento de Estructuras
<b>Ing. Rocío RAMOS</b>	UNIVERSIDAD TECNOLOGICA NACIONAL - Facultad Regional Concepción del Uruguay
<b>Arq. Rómulo REPETTO</b>	CECOMAD – Centro de Construcción en Madera

# COMISION PERMANENTE DE ESTRUCTURAS DE MADERA DE INTI-CIRSOC

(*continuación*)

<b>Ing. Hugo REVIGLIO</b>	UNIVERSIDAD TECNOLOGICA NACIONAL - Facultad Regional San Rafael
<b>Ing. Ricardo ROSSO</b>	UNIVERSIDAD NACIONAL DE CORDOBA - Facultad de Ciencias Exactas, Físicas y Naturales – Departamento de Estructuras
<b>Ing. Viviana ROUGIER</b>	UNIVERSIDAD TECNOLOGICA NACIONAL - Facultad Regional Concepción del Uruguay
<b>Ing. Osvaldo RUSSO</b>	UNIVERSIDAD TECNOLOGICA NACIONAL- Facultad Regional General Pacheco
<b>Ing. Martín SANCHEZ ACOSTA</b>	INTA-Concordia
<b>Sr. Héctor SCERBO</b>	Invitado especial
<b>Ing. María Alexandra SOSA ZITTO</b>	UNIVERSIDAD TECNOLOGICA NACIONAL - Facultad Regional Concepción del Uruguay
<b>Arq. Osvaldo SPINA</b>	Invitado especial
<b>Ing. Pablo STEFANI</b>	Instituto de Investigaciones en Ciencia y Tecnología de Materiales-INTEMA-CONICET- Facultad de Ingeniería - UNIVERSIDAD NACIONAL de MAR DEL PLATA
<b>Ing. Andrés STILES</b>	UNIVERSIDAD CATÓLICA ARGENTINA – Facultad de Ingeniería - UTN
<b>Arq. Marta STOLKINER</b>	Area Madera en la Construcción- Dirección de Producción Forestal-Ministerio de Agricultura, Ganadería, y Pesca de la Nación.
<b>Ing. Lucía TOPA</b>	UNIVERSIDAD NACIONAL de TUCUMAN
<b>Ing. Mario TOLEDO</b>	UNIVERSIDAD NACIONAL DE SALTA - Facultad de Ingeniería
<b>Ing. Aníbal TOLOSA</b>	Invitado especial
<b>Ing. Eduardo TORRAN</b>	UNIVERSIDAD TECNOLOGICA NACIONAL - Facultad Regional Concepción del Uruguay.

# COMISION PERMANENTE DE ESTRUCTURAS DE MADERA DE INTI-CIRSOC

*(continuación)*

**Ing. Daniel VIDELA**

UNIVERSIDAD NACIONAL DE MISIONES –  
Facultad de Ciencias Forestales

**Lic. José VAZQUEZ**

ASORA

**Ing. Gustavo WAINSTEIN**

UNIVERSIDAD DE BUENOS AIRES-Facultad de  
Ingeniería

\*\*\*

# ÍNDICE

## INTRODUCCIÓN

<b>M.E</b>	<b>Ejemplos resueltos y comentados</b>	1
<b>M.4.E</b>	Ejemplos resueltos y comentados referidos al diseño de miembros estructurales de madera aserrada	1
M.4.E.1	Miembro flexionado	1
M.4.E.2	Miembro simple sometido a esfuerzo normal	9
M.4.E.3	Miembro simple sometido a flexión y tracción longitudinal	13
<b>M.5.E</b>	Ejemplos resueltos y comentados referidos al diseño de miembros de madera laminada encolada estructural	17
M.5.E.1	Miembro curvo sometido a flexión y compresión longitudinal	17
M.5.E.2	Miembro comprimido compuesto unido en celosía	22
M.5.E.3	Miembro sometido a compresión excéntrica aplicada a través de una ménsula	28
<b>M.8.E</b>	Ejemplos resueltos y comentados referidos al diseño de uniones mecánicas	32
M.8.E.1	Unión clavada en nudo de reticulado	33
M.8.E.2	Unión de correa y viga empleando bulones y piezas auxiliares de acero	35
M.8.E.3	Unión de correa y viga empleando tirafondos y piezas auxiliares de acero	42
M.8.E.4	Unión de un arco triarticulado al apoyo a través de una rótula	45
M.8.E.5	Unión articulada en un nudo de cercha	51
<b>M.T</b>	<b>Tablas auxiliares para el cálculo</b>	55
<b>M.4.T</b>	Tablas con valores auxiliares para el cálculo de miembros estructurales de madera aserrada	55
M.4.T.1	Factor de estabilidad lateral de la viga ( $C_L$ )	56
M.4.T.2	Factor de estabilidad lateral del miembro comprimido ( $C_P$ )	66
<b>M.5.T</b>	Tablas con valores auxiliares para el cálculo de miembros de madera laminada encolada estructural	77
M.5.T.1	Factor de estabilidad lateral de la viga ( $C_L$ )	77
M.5.T.2	Factor de estabilidad lateral del miembro comprimido ( $C_P$ )	85
<b>M.8.T</b>	Tablas con valores auxiliares para el cálculo de uniones mecánicas	97
M.8.T.1	Factor de acción de grupo ( $C_g$ )	97
M.8.T.2	Resistencia lateral de diseño de referencia ( $Z$ )	100



## INTRODUCCIÓN

Este Manual fue preparado con el objetivo de facilitar la interpretación de las reglas de diseño adoptadas por el **Reglamento CIRSOC 601-2016**.

En su elaboración se ha tenido en cuenta la escasa tradición existente en el país con respecto al diseño de estructuras de madera y en particular con la aplicación de los lineamientos adoptados por el Reglamento CIRSOC 601, que están basados en el documento internacional National Design Specification (NDS) for Wood Construction - edición 2005 de la American Wood Council (AWC).

La estructura adoptada para el Manual responde a dos requerimientos formulados por la Comisión Permanente para el Estudio de las Estructuras de Madera del INTI-CIRSOC:

- presentar Ejemplos resueltos y comentados que aborden problemáticas típicas del diseño estructural con madera, y
- proveer Tablas auxiliares para el cálculo que eximan al Proyectista Estructural de obtener valores a través de procedimientos que requieren un tiempo que puede considerarse excesivo para la práctica profesional normal.

Con el fin de evitar confusiones con los Capítulos y artículos del **Reglamento CIRSOC 601-2016**, cada sección de este Manual se designa comenzando con la letra M, para continuar con el número del Capítulo del **Reglamento CIRSOC 601-2016** al cual se refiere, y continuar con la letra E si se trata de Ejemplos, o la T si se refiere a la provisión de Tablas auxiliares.

Es de esperar que los aportes y sugerencias de los usuarios de este Manual impulsen un mejoramiento continuo y la ampliación del mismo.





## M.E Ejemplos resueltos y comentados

En esta primera parte (**M.E**) se presentan ejemplos relacionados con el diseño de miembros estructurales de madera aserrada (**M.4.E**), de madera laminada encolada (**M.5.E**), y con el cálculo de uniones mecánicas (**M.8.E**).

A través de los ejemplos se procura abarcar aspectos problemáticos del diseño estructural dentro del campo de aplicación del **Reglamento CIRSOC 601-2016**. En muchas ocasiones se incluyen aclaraciones y comentarios orientados a analizar detalladamente distintas alternativas para enfocar un mismo tema, los cuales pueden ser obviados por un profesional con experiencia, pero que pueden ser útiles para quienes se aproximan por primera vez a esta problemática.

Con el propósito de facilitar la identificación de los tópicos abordados particularmente en cada ejemplo, además del título y los datos de partida, se ha indicado en todos los casos los objetivos perseguidos. Se espera que esta decisión sea útil para quien se interese por un tema en particular y no desee leer detalladamente todos los ejemplos en su búsqueda. A su vez, y con el mismo objetivo, en cada una de las etapas del diseño se decidió indicar el Capítulo, el artículo, la Tabla o la expresión del **Reglamento CIRSOC 601-2016** que respalda la decisión tomada.

### M.4.E Ejemplos resueltos y comentados referidos al diseño de miembros estructurales de madera aserrada

En este artículo se incluyen 3 ejemplos resueltos y comentados. En todos los casos se emplearon las disposiciones y expresiones para el diseño presentadas en el Capítulo 3 del Reglamento y los lineamientos particulares para los miembros estructurales de madera aserrada incluidos en el Capítulo 4, en tanto que los valores de diseño de referencia fueron tomados del Suplemento 1. Se incluyen referencias al uso de las Tablas auxiliares para el cálculo incluidas en el artículo M.4.T.

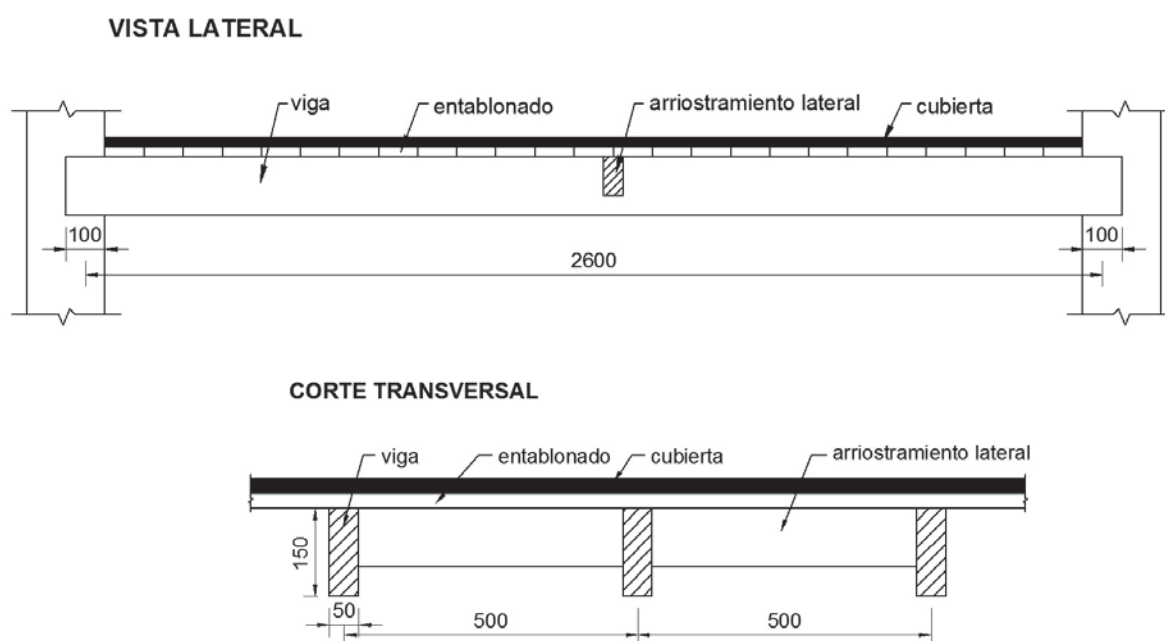
Se ha procurado presentar problemas que abarquen casos típicos de miembros estructurales de madera aserrada, como es el caso de aquellos sometidos a flexión en entrepisos y los que forman parte de estructuras reticuladas destinadas a soportar cubiertas.

#### M.4.E.1 Miembro flexionado

##### Datos:

- Viga construida con **madera aserrada de *Eucalyptus grandis* cultivado en la Mesopotamia, clase de resistencia 2** de acuerdo con el método de clasificación visual adoptado por la norma IRAM 9662-2 (2015).
- Longitud de cálculo:  $l = 2,6 \text{ m}$ .
- Sección transversal:  $b = 50 \text{ mm}$ ,  $d = 150 \text{ mm}$ ,

- Longitud de apoyo en cada extremo: **100 mm**.
- Forma parte de una estructura conformada por vigas iguales separadas entre sí **0,50 m** que soportan una terraza accesible en una vivienda. Las vigas se encuentran conectadas a través de un sistema transversal continuo que asegura la posibilidad de distribuir las cargas lateralmente. El borde superior (comprimido) de la viga se encuentra efectivamente impedido de rotar y de desplazarse lateralmente en los extremos y en el centro.
- **Cargas actuantes:** peso propio ( $D$ ) = **0,5 kN / m**, sobrecarga de uso ( $L$ ) = **1,2 kN / m**, nieve ( $S$ ) = **0,2 kN / m**, viento ( $W$ ) = **0,2 kN / m (succión)**.
- **Condición de servicio:** viga colocada en estado seco en clima interior, debajo de la terraza accesible que soporta



**Figura M.4.E.1-1.**  
(dimensiones en mm)

### Objetivos:

- evaluar las combinaciones de carga posibles para encontrar la combinación crítica teniendo en cuenta el factor de duración de la carga ( $C_D$ ).
- desarrollar el proceso de cálculo para un miembro estructural sometido a flexión considerando la verificación de:
  - la resistencia a la flexión,
  - la resistencia al corte paralelo a la dirección de las fibras,

- iii) la resistencia a la compresión perpendicular a la dirección de las fibras (apoyos),
- iv) las deformaciones,
- v) las vibraciones inducidas por el tránsito humano.

**Desarrollo:**

**Determinación de la combinación crítica teniendo en cuenta la duración de las cargas**

Se aplica el criterio adoptado en el artículo 1.4. para analizar las combinaciones de cargas, teniendo en cuenta a su vez la incidencia del factor de duración de la carga ( $C_D$ ).

**Comentario:** en este caso particular siempre existe una relación directa entre la magnitud de las acciones y las tensiones que hay que verificar de acuerdo con los objetivos. Consecuentemente, y considerando que  $C_D$  es aplicable a todas las tensiones de diseño de referencia (Tabla 4.3-1), la combinación de acciones que presente el mayor valor será la más desfavorable para todo el proceso de cálculo desde el punto de vista resistente. En general, es necesario considerar que pueden existir acciones que producen distintos tipos de esfuerzos característicos y de tensiones internas, y esta circunstancia debe ser tenida en cuenta en el análisis de la o las combinaciones críticas

**Comentario:** en cada combinación es de aplicación el valor de  $C_D$  correspondiente a la carga de menor duración (artículo 4.3.) y todas las combinaciones deben ser evaluadas con este criterio para determinar la que resulta crítica. Teniendo en cuenta que  $C_D$  multiplica a la tensión de diseño de referencia (artículos 2.3. y 4.3., Tabla 4.3-1) la combinación que arroje el mayor valor cuando sea dividida por el valor de  $C_D$  correspondiente será la crítica para el diseño.

$$D / C_D = 0,5 \text{ (kN / m)} / 0,9 = 0,56 \text{ (kN / m)}$$

$$(D + \Sigma L_i) / C_D = (D + L + S) / C_D = 1,9 \text{ (kN / m)} / 1,15 = 1,65 \text{ (kN / m)}$$

$$(D + L) / C_D = 1,7 \text{ (kN / m)} / 1 = 1,7 \text{ (kN / m)}$$

$$(D + S) / C_D = 0,7 \text{ (kN / m)} / 1,15 = 0,61 \text{ (kN / m)}$$

**Comentario:** las combinaciones en las que interviene  $W$  no se incluyen en el análisis porque ésta tiene sentido opuesto a las restantes cargas y menor valor que cada una de ellas. Considerando además que la intervención de  $W$  en una combinación define un valor  $C_D = 1,6$ , no existe posibilidad de que su inclusión determine una combinación crítica. Si su magnitud hubiese sido mayor que la de las restantes cargas, se debería efectuar el análisis completo

**Comentario:** la tercera combinación analizada resulta crítica para el diseño pues dividida por  $C_D$  arroja el mayor valor. Consecuentemente las verificaciones planteadas en los objetivos deben ser realizadas con  $D + L = 1,7 \text{ kN / m}$ .

**Comentario:** la comparación de los resultados obtenidos para la segunda y tercera combinación permite apreciar la importante influencia del factor  $C_D$  en los resultados. Siendo  $D + \Sigma L_i = D + L + S = 1,9 \text{ kN / m}$  y  $D + L = 1,7 \text{ kN / m}$ , resulta crítica la segunda pues la inclusión de  $S$  en la primera, si bien aumenta el valor de la carga total, determina un valor mayor para  $C_D$ . La aparente contradicción que

surge de considerar crítica a una combinación de cargas que suma un valor total menor que otra se explica considerando la influencia de la duración de la carga sobre la resistencia.

### Verificación de la resistencia a la flexión (artículo 3.2.1.)

Se debe verificar que:

$$f_b \leq F'_b$$

$$f_b = M / S$$

$$M = 1,7 \text{ kN} / \text{m} \times (2,6 \text{ m})^2 / 8 = 1,44 \text{ kNm}$$

$$S = 50 \text{ mm} \times (150 \text{ mm})^2 / 6 = 187500 \text{ mm}^3$$

$$f_b = 7,7 \text{ N} / \text{mm}^2$$

$$F_b = 7,5 \text{ N} / \text{mm}^2 \text{ (Suplemento 1, Tabla S.1.1.2-3)}$$

$$F'_b = 7,5 \text{ N} / \text{mm}^2 \times C_D \times C_M \times C_t \times C_L \times C_F \times C_r$$

$$C_D = 1 \text{ pues en la combinación crítica la carga de menor duración es L}$$

$$C_M = C_t = 1 \text{ pues la viga se encuentra en clima interior.}$$

**Comentario:** como la altura de la viga es mayor que el doble de su ancho ( $d / b > 2$ ) y se encuentra impedida de rotar y de desplazarse lateralmente solamente en sus extremos y en su punto medio, se debe aplicar el factor de estabilidad lateral de la viga ( $C_L$ ).

**Comentario:** el factor de estabilidad lateral de la viga ( $C_L$ ) puede ser calculado de acuerdo con el artículo 3.2.1. Como este proceso de cálculo puede demandar un tiempo relativamente importante al Proyectista Estructural, éste puede emplear las Tablas auxiliares que proveen el valor de  $C_L$  directamente ingresando con el valor de  $R_B$  en la Tabla correspondiente del artículo M.4.T.1. No obstante, y atendiendo a los objetivos planteados, se desarrolla a continuación el cálculo de  $C_L$  siguiendo el proceso especificado en el artículo 3.2.1.

$$C_L = \frac{1 + (F_{bE} / F_b^*)}{1,9} - \sqrt{\left[ \frac{1 + (F_{bE} / F_b^*)}{1,9} \right]^2 - \frac{F_{bE} / F_b^*}{0,95}} \quad (\text{Exp. 3.2.1-4})$$

$$F_{bE} = \frac{1,2 E'_{\min}}{R_B^2}$$

$$R_B = \sqrt{\frac{\ell_e d}{b^2}} < 50 \quad (\text{Exp. 3.2.1-3})$$

$$E_{\min} = 4600 \text{ N} / \text{mm}^2$$

$$E'_{\min} = E_{\min} \times C_M \times C_t$$

$$E'_{\min} = 4600 \text{ N} / \text{mm}^2 \times 1 \times 1 = 4600 \text{ N} / \text{mm}^2$$

**Comentario:** como la viga está impedida de rotar y de desplazarse lateralmente en sus extremos y en su punto medio, la separación entre arriostramientos laterales ( $\ell_u$ ) es igual a la mitad de su longitud ( $\ell_u = 1,3 \text{ m}$ )

$$l_u / d = 1,3 \text{ m} / 0,15 \text{ m} = 8 > 7 \text{ (artículo 3.2.1. y Tabla 3.2.1-1)}$$

$$l_e = 1,63 l_u + 3 d$$

$$l_e = 1,63 \times 1,3 \text{ m} + 3 \times 0,15 \text{ m} = 2,57 \text{ m}$$

Como  $b = 50 \text{ mm}$  y  $d = 150 \text{ mm}$ , resulta:

$$R_B = 12,4$$

$$F_{bE} = 35,9 \text{ N} / \text{mm}^2$$

$$F_b^* = F_b \times C_D \times C_M \times C_t \times C_F \times C_r \text{ (artículo 3.2.1. y Tabla 4.3-1)}$$

$$C_F = \left( \frac{150}{d} \right)^{0,2} \leq 1,3$$

$$C_r = 1$$

$C_r = 1,1$  pues la viga se encuentra conectada a otras por medio de un sistema transversal continuo que asegura la posibilidad de distribuir las cargas lateralmente (artículo 4.3.)

$$F_b^* = 7,5 \text{ N} / \text{mm}^2 \times 1 \times 1 \times 1 \times 1 \times 1,1 = 8,3 \text{ N} / \text{mm}^2$$

$$C_L = 0,98$$

$$F'_b = 7,5 \text{ N} / \text{mm}^2 \times 1 \times 1 \times 1 \times 0,98 \times 1 \times 1,1 = 8,1 \text{ N} / \text{mm}^2$$

$$f_b = 7,7 \text{ N} / \text{mm}^2 < F'_b = 8,1 \text{ N} / \text{mm}^2$$

**Verifica**

**Verificación de la resistencia al corte paralelo a la dirección de las fibras (artículo 3.2.2.)**

Se debe verificar que:

$$f_v \leq F'_v$$

$$f_v = \frac{VQ}{Ib} = \frac{3V}{2bd} \quad \text{(Exp. 3.2.2-1 y 3.2.2-2)}$$

$$V = 1,7 \text{ kN} / \text{m} \times 2,6 \text{ m} / 2 = 2,2 \text{ kN} \text{ (máximo esfuerzo de corte, actuante en los extremos)}$$

$$f_v = 0,4 \text{ N} / \text{mm}^2$$

$$F_v = 0,8 \text{ N} / \text{mm}^2 \text{ (Suplemento 1, Tabla S.1.1.2-3)}$$

$$F'_v = F_v \times C_D \times C_M \times C_t$$

$$F'_v = 0,8 \text{ N} / \text{mm}^2 \times 1 \times 1 \times 1 = 0,8 \text{ N} / \text{mm}^2$$

$$f_v = 0,4 \text{ N} / \text{mm}^2 < F'_v = 0,8 \text{ N} / \text{mm}^2$$

**Verifica**

**Verificación de la resistencia a la compresión perpendicular a la dirección de las fibras (artículo 3.6.2.)**

Se debe verificar que:

$$f_{c\perp} \leq F'_{c\perp}$$

$f_{c\perp} = 2200 \text{ N} / (50 \text{ mm} \times 100 \text{ mm}) = 0,4 \text{ N} / \text{mm}^2$  (tensión perpendicular a la dirección de las fibras en el apoyo, igual a la reacción o máximo esfuerzo de corte, distribuido en el área neta de contacto).

$$F'_{c\perp} = F_{c\perp} \times C_D \times C_M \times C_t$$

$$F_{c\perp} = 1,7 \text{ N / mm}^2 \text{ (Suplemento 1, Tabla S.1.1.2-3)}$$

$$F'_{c\perp} = 1,7 \text{ N / mm}^2 \times 1 \times 1 \times 1 = 1,7 \text{ N / mm}^2$$

$$f_{c\perp} = 0,4 \text{ N / mm}^2 < F'_{c\perp} = 1,7 \text{ N / mm}^2$$

## Verifica

### Verificación de las condiciones de servicio

#### Verificación de las deformaciones (artículo 3.2.3.)

Teniendo en cuenta que la viga forma parte de la estructura de una vivienda, y aceptando los valores admisibles recomendados en la Tabla 3.2.3-1, la deformación instantánea originada por las cargas variables,  $\Delta_{i(V)}$ , no debe superar  $\ell / 360$  y la deformación final neta originada por la totalidad de las cargas,  $\Delta_{net(TC)}$ , no debe superar  $\ell / 300$ .

**Comentario:** cuando exista más de una acción variable, excepto que el Proyectista Estructural considere que deben utilizarse combinaciones de acciones más rigurosas, será de aplicación el criterio mencionado en el artículo 1.4. Como los únicos factores de aplicación al módulo de elasticidad ( $E$  o  $E_{0,05}$ ) son  $C_M$  y  $C_t$  (Tabla 4.3-1.) y ninguno de ellos depende de la duración de la carga, no se deben tener en cuenta para este caso los análisis efectuados anteriormente para determinar la combinación de cargas que resulta crítica para verificar las tensiones.

Considerando que las vigas se encuentran conectadas a través de un sistema transversal continuo que asegure la posibilidad de distribuir las cargas lateralmente, se efectuará el control de las deformaciones empleando el valor medio ajustado del módulo de elasticidad ( $E'$ ).

**Comentario:** como la viga forma parte de un sistema de vigas, es elevada la probabilidad de que el comportamiento global se corresponda con el valor medio del módulo de elasticidad ajustado ( $E'$ ). Si el control de las deformaciones se considerase crítico para el funcionamiento, se podría utilizar  $E'_{0,05}$  como se indica en el artículo 3.2.3.

El **cálculo de la deformación instantánea** ( $\Delta_i$ ) para cada una de las cargas actuantes arroja:

Peso propio ( $D = 0,5 \text{ kN / m}$ ):

$$\Delta_{i(D)} = \frac{5D \ell^4}{384E'I}$$

$E = 10800 \text{ N / mm}^2$  (Suplemento 1, Tabla S.1.1.2-3)

$E' = E \times C_M \times C_t = 10800 \text{ N / mm}^2$

$I = 50 \text{ mm} \times (150 \text{ mm})^3 / 12 = 14062500 \text{ mm}^4$

$\Delta_{i(D)} = 1,96 \text{ mm}$

Sobrecarga de uso ( $L = 1,2 \text{ kN / m}$ ):

$$\Delta_{i(L)} = \frac{5L^4}{384E'I} = 4,7 \text{ mm}$$

Nieve ( $S = 0,2 \text{ kN / m}$ )

$$\Delta_{i(S)} = \frac{5S^4}{384E'I} = 0,78 \text{ mm}$$

Viento ( $W = 0,2 \text{ kN / m}$ , succión)

$$\Delta_{i(W)} = \frac{5W^4}{384E'I} = 0,78 \text{ mm (en sentido opuesto a las anteriores)}$$

Para verificar si la deformación instantánea producida por las acciones variables no supera el valor admisible recomendado en la Tabla 3.2.3-1, y con el fin de considerar una probabilidad razonable de actuación simultánea de las cargas, a los valores de las deformaciones instantáneas producidos por las acciones variables se aplican las combinaciones mencionadas en el artículo 1.4. (se excluye **D** porque es permanente). Este criterio se fundamenta en la existencia de linealidad entre cargas y deformaciones. En consecuencia,  $\Delta_{i(V)}$  es el mayor valor de los siguientes (Exp. 1.4-1):

$$\Delta_{i(\Sigma Li)} = \Delta_{i(L)} + \Delta_{i(S)} = 4,7 \text{ mm} + 0,78 \text{ mm} = 5,5 \text{ mm}$$

$$\Delta_{i(W)} = 0,8 \text{ mm (en sentido opuesto a la combinación anterior)}$$

Las expresiones 1.4-2 y 1.4-3 no se incluyen en el análisis porque combinan  $\Sigma Li$  con **W**, que tienen sentido opuesto. Adicionalmente, como estas combinaciones consideran la probabilidad de acción simultánea de dos o más acciones variables, multiplican sus valores característicos por un factor de combinación menor que **1**.

Resulta crítica la primera combinación analizada y se verifica el límite recomendado en la Tabla 3.2.3-1 para la deformación instantánea producida por las cargas variables dado que:

$$\Delta_{i(V)} = 5,5 \text{ mm} < \ell / 360 = 2600 \text{ mm} / 360 = 7,2 \text{ mm}$$

Para la verificación de la deformación neta final producida por la totalidad de las cargas,  $\Delta_{fnet(TC)}$ , es necesario calcular el valor final de la deformación, el cual se obtiene adicionando a la deformación instantánea la deformación diferida producida por las cargas permanentes y de larga duración (artículo 3.2.3.). Además, como no existe contraflecha resulta:

$$\Delta_{fnet} = \Delta_f = K_{cr} \Delta_{i(LD)} + \Delta_{i(CD)} \quad (\text{Exp. 3.2.3-1})$$

$K_{cr} = 1,5$  (viga cargada en estado seco y con una condición de servicio que corresponde al estado seco)

De acuerdo con las características del Proyecto Estructural, se considera carga de larga duración a la carga permanente (**D**) y, conservadoramente, también a la sobrecarga de uso (**L**). Como el análisis efectuado anteriormente indica que la combinación crítica es la



que considera  $\Sigma Li$  como cargas variables (Exp. 1.4-1), al incorporar la carga permanente (**D**), y aceptando la existencia de una relación lineal entre las cargas y las deformaciones:

$\Delta_{fnet(TC)} = K_{cr} (\Delta_{i(D)} + \Delta_{i(L)}) + \Delta_{i(S)} = 1,5 (1,96 \text{ mm} + 4,7 \text{ mm}) + 0,78 \text{ mm} = 10,8 \text{ mm}$  y no se verifica lo recomendado en la Tabla 3.2.3-1 para la deformación final neta originada por la totalidad de las cargas, pues  $\Delta_{fnet(TC)} = 10,8 \text{ mm} > l / 300 = 2600 / 300 = 8,7 \text{ mm}$ .

**Comentario:** haciendo un análisis detallado de la sobrecarga **L** (artículo 3.2.3.), sería posible determinar el porcentaje de la misma que efectivamente actúa con una duración acumulada de **10 años** durante la vida útil de la estructura y otro porcentaje con duración menor y que por lo tanto no debería estar incluido en el cálculo de la deformación diferida. Este análisis redundaría en un cálculo menos conservador y quizás más ajustado a la realidad.

### Verificación de las vibraciones inducidas por el tránsito humano (artículo 3.2.3.)

En primer lugar se calculará la frecuencia natural de vibración de la viga, teniendo en cuenta que forma parte de una estructura conformada por vigas iguales que soportan una terraza:

$$f_0 = \frac{\pi}{2l^2} \sqrt{\frac{E' I}{m_{ua}}} > 8 \text{ Hz} \quad (\text{Exp. 3.2.3-2})$$

Como las vigas se encuentran separadas **0,50 m** entre sí, para una franja de entrepiso con ancho igual a **1 m**, y efectuando el análisis en primera instancia para el entrepiso sometido solamente a su peso propio (**D**) resulta:

$$I = 2 \times 14062500 \text{ mm}^4 = 28125000 \text{ mm}^4 / \text{m} = 0,000028125 \text{ m}^4 / \text{m}$$

$$D = 2 \times 0,5 \text{ kN} / \text{m} = 1 \text{ kN} / \text{m} = 1000 \text{ N} / \text{m}$$

$$m_{ua} = 1000 \text{ (N} / \text{m}^2) / 9,81 \text{ (m} / \text{s}^2) = 102 \text{ (Ns}^2 / \text{m}^3 = \text{kg} / \text{m}^2)$$

$$E' = 10800 \text{ N} / \text{mm}^2 = 10800000000 \text{ N} / \text{m}^2$$

$$E' \times I = 303750 \text{ N m}^2 / \text{m}$$

$$f_0 = 12,7 \text{ Hz (ciclos / segundo)} > 8 \text{ Hz y satisface lo recomendado en el artículo 3.2.2 (Exp. 3.2.3-2)}$$

**Comentario:** considerando que a través de la aplicación de la Exp. 3.2.3-2 se logra dotar al entrepiso de una rigidez suficiente para lograr  $f_0 > 8 \text{ Hz}$ , el resultado obtenido resulta satisfactorio. No obstante, como el cálculo se realizó con la masa por unidad de área ( $m_{ua}$ ) correspondiente a la carga permanente (**D**), resulta conveniente estimar también  $f_0$  suponiendo que un porcentaje de la sobrecarga de uso (**L**) actúa en forma simultánea con el peso propio. A continuación se efectúa ese cálculo para la presencia simultánea de **D+0,5L**.

$$D + 0,5 L = 2 \times (0,5 \text{ kN} / \text{m} + 0,5 \times 1,2 \text{ kN} / \text{m}) = 2,2 \text{ kN} / \text{m} = 2200 \text{ N} / \text{m}$$

$$m_{ua} = 2200 \text{ (N} / \text{m}^2) / 9,81 \text{ (m} / \text{s}^2) = 224 \text{ (Ns}^2 / \text{m}^3 = \text{kg} / \text{m}^2)$$

$$f_0 = 8,5 \text{ Hz} > 8 \text{ Hz y consecuentemente resulta satisfactorio.}$$

El control de la deformación instantánea bajo la acción de una **carga concentrada igual a 1 kN** actuando en el centro del vano se efectúa de acuerdo con la Expresión 3.2.3-3:

$\Delta_{i(1kN)} \leq 7,5 / \ell^{1,2} \text{ mm} \leq 1,5 \text{ mm}$   
 como  $7,5 / \ell^{1,2} = 7,5 / (2,6)^{1,2} = 2,4 \text{ mm}$ ,  
 debe ser:

$$\Delta_{i(1kN)} = \frac{(1kN) \ell^3}{48E'I} < 1,5 \text{ mm}$$

Aceptando que la carga concentrada de **1 kN** actúa sobre una franja de **1 m** de ancho de entrepiso, es decir que es soportada por **2 vigas**, lo cual se justifica porque éstas se encuentran conectadas a través de un sistema transversal continuo que asegura la posibilidad de distribuir las cargas lateralmente, obtenemos:

$$I = 2 \times 14062500 \text{ mm}^4 = 28125000 \text{ mm}^4$$

$$\Delta_{i(1kN)} = \frac{1000N(2600mm)^3}{48(10800N/mm^2)(28125000mm^4)} = 1,2 \text{ mm} < 1,5 \text{ mm}$$

y se **verifica lo requerido**.

**Comentario:** si la estructura no estuviese conformada por un conjunto de vigas conectadas a través de un sistema transversal continuo que asegura la distribución lateral de cargas,  $\Delta_{i(1kN)}$  se debería calcular asumiendo que la carga de **1 kN** es soportada por una sola viga, y en ese caso sería  $I = 14062500 \text{ mm}^4$  y en consecuencia  $\Delta_{i(1kN)} = 2,4 \text{ mm} > 1,5 \text{ mm}$ , es decir que no verificaría lo requerido

#### M.4.E.2 Miembro simple sometido a esfuerzo normal

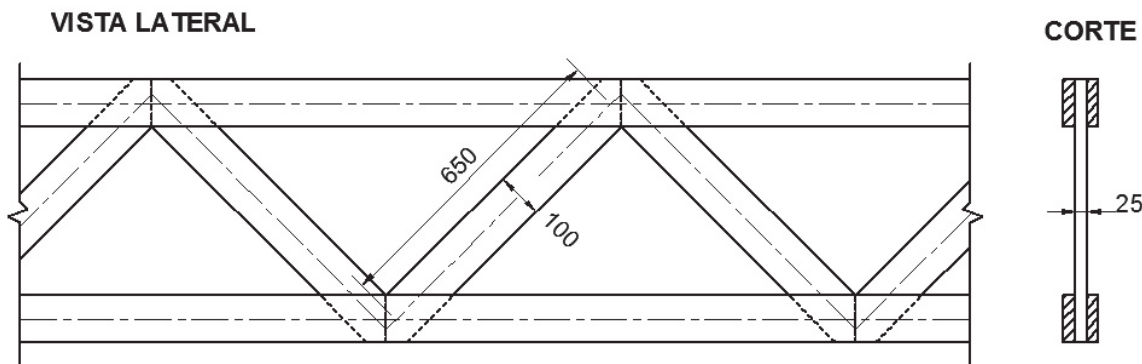
##### Datos:

- Diagonal de reticulado construida con una **tabla de madera de Pinus taeda/elliottii** cultivado en la **Provincia de Misiones, clase de resistencia 1** de acuerdo con la norma IRAM 9662-3 (2015).
- Longitud entre extremos articulados:  $l = 0,65 \text{ m}$ .
- Sección transversal:  $d = 100 \text{ mm}$ ,  $t = 25 \text{ mm}$ .
- **Cargas actuantes:** Esfuerzo normal debido al peso propio (**D**):  $P = 2,5 \text{ kN}$  (tracción). Esfuerzo normal debido a la sobrecarga de uso (**L**):  $P = 2,3 \text{ kN}$  (tracción). Esfuerzo normal debido a la acción del viento (**W**):  $P = - 15,0 \text{ kN}$  (compresión).
- **Condición de servicio:** reticulado construido con madera en estado seco y colocado en el interior de una nave industrial.

##### Objetivos:

- a) evaluar las combinaciones de carga posibles para encontrar la combinación crítica teniendo en cuenta el factor de duración de la carga (**C<sub>D</sub>**).

- b) desarrollar el proceso de cálculo para un miembro estructural simple sometido a compresión paralela a las fibras.
- c) desarrollar el proceso de cálculo para un miembro estructural sometido a tracción paralela a las fibras.



**Figura M.4.E.2-1**  
(dimensiones en mm)

**Desarrollo:**

***Determinación de la combinación crítica teniendo en cuenta la duración de las cargas***

Considerando que los esfuerzos producidos por **D** y **L** son de tracción y que el producido por **W** es de compresión, las combinaciones más desfavorables teniendo simultáneamente en cuenta la incidencia del factor **C<sub>D</sub>** son (artículos 1.4. y 4.3., Tabla 4.3-2) las que se detallan a continuación:

Existe un solo estado de carga que produce tensiones de compresión (en consecuencia no es necesario buscar la combinación crítica para este esfuerzo tomando también en consideración el valor de **C<sub>D</sub>**):

**D + W:**  $P = 2,5 \text{ kN} - 15,0 \text{ kN} = -12,5 \text{ kN}$

Existen dos estados de carga que producen tensiones de tracción:

**D:**  $P / C_D = 2,5 \text{ kN} / 0,9 = 2,8 \text{ kN}$

**D + L:**  $P / C_D = (2,5 \text{ kN} + 2,3 \text{ kN}) / 1 = 4,8 \text{ kN} / 1 = 4,8 \text{ kN}$

**Comentario:** en este caso particular todas las combinaciones producen esfuerzos normales (compresión o tracción). Por consiguiente, siempre existe una relación directa entre los esfuerzos y las tensiones que ellos producen, y puede reemplazarse la búsqueda de la combinación que produce el estado de tensiones más crítico por aquella que produce los esfuerzos más críticos.

**Comentario:** en cada combinación es de aplicación el valor de **C<sub>D</sub>** correspondiente a la carga de menor duración (artículo 4.3.) y todas las combinaciones deben ser evaluadas con este criterio para determinar la que resulta crítica. Teniendo en cuenta que **C<sub>D</sub>** multiplica a la tensión de diseño de referencia (artículos 2.3. y 4.3.,

Tabla 4.3-1) la combinación que produzca el mayor valor cuando sea dividida por el valor de  $C_D$  correspondiente será la crítica para el diseño.

**Comentario:** considerando que  $C_D$  es aplicable a todas las tensiones de diseño de referencia (Tabla 4.3-1), el análisis es válido para todas las verificaciones planteadas en los objetivos desde el punto de vista resistente.

**Comentario:** siendo  $P/C_D$  mayor para **D+L** que para **D**, la verificación de la tensión originada por el mayor esfuerzo de tracción se debe hacer con la combinación **D+L (4,8 kN)** pues, teniendo en cuenta tanto los valores de las acciones como la influencia del tiempo de actuación de las mismas sobre la resistencia, resulta más desfavorable que la acción de **D (2,5 kN)**.

### Verificación de la tensión originada por el mayor esfuerzo de compresión (artículo 3.3.)

Por tratarse de un miembro estructural simple sometido a un esfuerzo de compresión paralelo a la dirección de las fibras, se debe verificar (artículos 3.3. y 3.3.1.) lo siguiente:

$$f_c \leq F'_c$$

$$f_c = P / A$$

$$f_c = 12500 \text{ N} / 2500 \text{ mm}^2 = 5,0 \text{ N} / \text{mm}^2$$

**Comentario:** de acuerdo con el artículo 3.3., el cálculo de  $f_c$  debe ser efectuado considerando el área neta de la sección ( $A_{net}$ ) cuando la sección debilitada se ubique en la zona de la barra que resulte crítica para el pandeo. En el presente problema el debilitamiento de la sección puede considerarse despreciable porque las uniones son realizadas con clavos de pequeño diámetro, colocados sin perforación previa. Además, las uniones se ubican en los extremos de la diagonal, de manera que tampoco se ubican en la sección crítica para el pandeo.

$$F'_c = F_c \times C_D \times C_M \times C_t \times C_P \text{ (artículo 4.3. y Tabla 4.3-1)}$$

$$F_c = 5,6 \text{ N} / \text{mm}^2 \text{ (Tabla S.1.1.3-1)}$$

$C_D = 1,6$  pues la carga de menor duración corresponde al viento (**W**) en esta combinación

$C_M = C_t = 1$  pues el miembro estructural está ubicado en el interior de una nave industrial (artículo 4.3.)

$$C_P = \left[ \frac{1 + (F_{cE} / F_c^*)}{2c} - \sqrt{\left[ \frac{1 + (F_{cE} / F_c^*)}{2c} \right]^2 - \frac{F_{cE} / F_c^*}{c}} \right] \quad \text{(Exp. 3.3.1-1)}$$

$$F_{cE} = \frac{0,822 E'_{min}}{(\ell_e / d)^2}$$

$$E'_{min} = E_{min} \times C_M \times C_t \text{ (Tabla 4.3-1)}$$

$$E_{min} = 4400 \text{ N} / \text{mm}^2 \text{ (Tabla S.1.1.3-1)}$$

$$E'_{min} = 4400 \text{ N} / \text{mm}^2 \times 1 \times 1 = 4400 \text{ N} / \text{mm}^2$$

$$\ell_e = \ell = 0,65 \text{ m}$$

**Comentario:** teniendo en cuenta que tanto la longitud efectiva de pandeo como la condición de vinculación es la misma (biarticulada) respecto de los **2 ejes** principales de la sección transversal, el cálculo del factor de estabilidad lateral del

miembro comprimido ( $C_P$ ) se efectúa respecto del eje baricéntrico de la sección transversal que presenta el menor momento de inercia

**Comentario:** se asume que la diagonal no posee deformaciones que superan  $l/300$  y que la excentricidad de la carga aplicada no es mayor que ese valor, lo cual se justifica considerando que la unión con el cordón es simétrica respecto del eje de análisis. En consecuencia, y considerando que  $C_P$  tiene en cuenta en forma implícita la falta de homogeneidad y las imperfecciones geométricas (ver el artículo 3.3.), no se tiene en cuenta para el cálculo la existencia de una excentricidad inicial

$$d = t = 25 \text{ mm}$$

$$l_e / t = 650 / 25 = 26$$

$$F_{cE} = 0,822 \times 4400 \text{ N} / \text{mm}^2 / (650 / 25)^2 = 5,4 \text{ N} / \text{mm}^2$$

$$F_c^* = F_c \times C_D \times C_M \times C_t \text{ (artículo 3.3.1.)}$$

$$F_c^* = 5,6 \text{ N} / \text{mm}^2 \times 1,6 \times 1 \times 1 = 9,0 \text{ N} / \text{mm}^2$$

$$c = 0,8 \text{ para miembros de madera aserrada (artículo 3.3.1.)}$$

$$C_P = 0,5$$

**Comentario:** de forma simple, el factor de estabilidad lateral del miembro comprimido ( $C_P$ ) puede ser obtenido directamente de la tabla correspondiente del artículo M.4.T.2. En efecto, ingresando con el valor  $l_e / d = l_e / t = 26$  se tiene  $C_P = 0,5$  para tablas de *Pinus taeda/elliottii* clase de resistencia 1 cuando  $C_D = 1,6$  y  $C_M = C_t = 1$ .

$$F'_c = 5,6 \text{ N} / \text{mm}^2 \times 1,6 \times 1 \times 1 \times 0,5 = 4,5 \text{ N} / \text{mm}^2$$

Como se debe verificar:

$$f_c \leq F'_c$$

pero  $5,0 \text{ N} / \text{mm}^2 > 4,5 \text{ N} / \text{mm}^2$ , se concluye que **no se satisface lo requerido**

#### **Verificación de la tensión originada por el mayor esfuerzo de tracción (artículo 3.4).**

Por tratarse de un miembro estructural sometido a un esfuerzo de tracción paralelo a la dirección de las fibras, se debe verificar (artículo 3.4.1.):

$$f_t \leq F'_t$$

$$f_t = P / A_{net}$$

**Comentario:** considerando que las uniones de la diagonal con los cordones del reticulado se materializan con clavos de pequeño diámetro sin pre-perforación, no se efectúan deducciones por orificios y consecuentemente el área de la sección neta del miembro estructural ( $A_{net}$ ) se considera igual a la sección bruta ( $A$ ).

$$A_{net} = A = d \times t = 100 \text{ mm} \times 25 \text{ mm} = 2500 \text{ mm}^2$$

$$f_t = 4800 \text{ N} / 2500 \text{ mm}^2 = 1,9 \text{ N} / \text{mm}^2$$

$$F'_t = F_t \times C_D \times C_M \times C_t \times C_F \text{ (artículo 4.3. y Tabla 4.3-1)}$$

$$F'_t = 3,4 \text{ N} / \text{mm}^2 \text{ (Tabla S.1.1.3-1)}$$

$C_D = 1$ , pues en esta combinación la carga de menor duración es la sobrecarga de uso (artículo 4.3. y Tabla 4.3-2)

$$C_M = 1 \text{ (Tabla 4.3-3)}$$

$C_t = 1$ , pues el miembro estructural está ubicado en el interior de una nave industrial (artículo 4.3. y Tabla 4.3-4)

$$C_F = \left( \frac{150}{d} \right)^{0,2} = 1,08 \leq 1,3 \quad (\text{Exp. 4.3-1})$$

$$F'_t = 3,4 \text{ N / mm}^2 \times 1 \times 1 \times 1 \times 1,08 = 3,7 \text{ N / mm}^2$$

$1,9 \text{ N / mm}^2 < 3,7 \text{ N / mm}^2$ , es decir que **se satisface lo requerido**

### M.4.E.3 Miembro simple sometido a flexión y tracción longitudinal

#### Datos:

- Barra de un cordón superior de reticulado construido con madera de **pino Paraná (*Araucaria angustifolia*)** cultivado en la **Provincia de Misiones, clase de resistencia 1** de acuerdo con el método visual de clasificación por resistencia incluido en el Apéndice 1 del **Suplemento 1 del Reglamento CIRSOC 601-2016**.
- **Longitud entre los baricentros de las uniones en sus extremos:  $l = 1,2 \text{ m}$ .**
- **Sección transversal:  $d = 125 \text{ mm}$ ,  $b = t = 50 \text{ mm}$ .**
- Debilitamiento en la zona de las uniones (extremos) 2 orificios de 10,3 mm ubicados sobre una misma sección transversal.

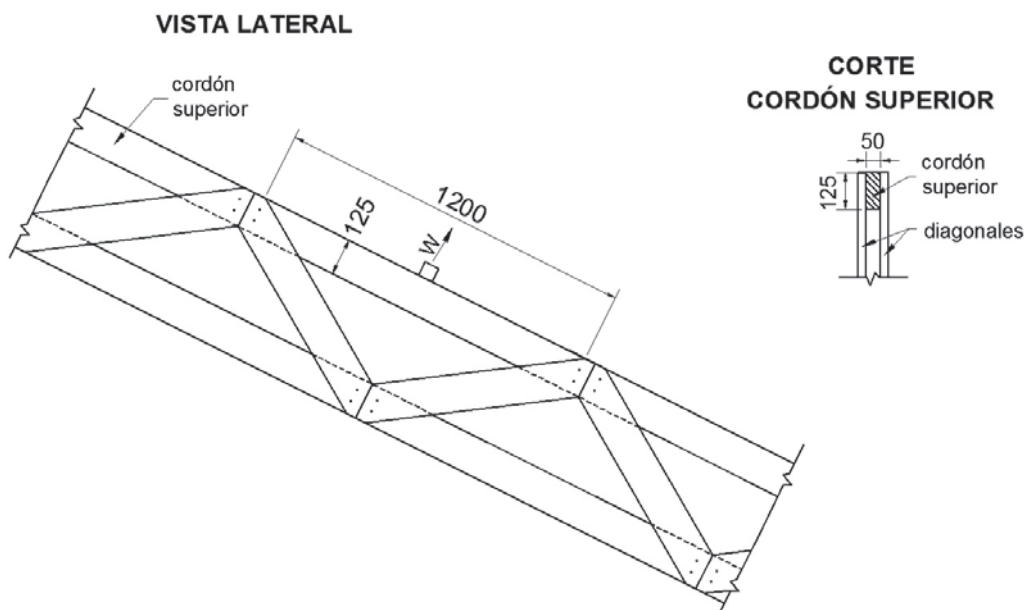
#### Cargas actuantes:

- Esfuerzo normal debido al peso propio:  **$D = -8,2 \text{ kN}$**  (compresión).
- Esfuerzo normal debido a la acción del viento:  **$W = 43,8 \text{ kN}$**  (tracción).
- Carga concentrada aplicada en el centro a través de una correa, perpendicularmente al cordón y a su eje de mayor momento de inercia, debida a la succión del viento:  **$W = 1,5 \text{ kN}$**

**Condición de servicio:** reticulado construido con madera en estado seco y colocado en el interior de una nave industrial.

#### Objetivos:

- a) desarrollar el proceso de cálculo para un miembro estructural sometido a flexión y tracción longitudinal.
- b) desarrollar el proceso de cálculo para un miembro estructural sometido a tracción paralela a las fibras, con un debilitamiento en la zona de las uniones mecánicas.



**Figura M.4.E.3-1**  
(dimensiones en mm)

**Desarrollo:**

***Determinación de la combinación crítica teniendo en cuenta la duración de las cargas***

Considerando que **D** produce compresión y que **W** produce tracción y flexión, las combinaciones más desfavorables son (artículo 1.4.):

- D :** P = -8,2 kN (mayor esfuerzo de compresión)
- D + W :** P = -8,2 kN + 43,8 kN = 35,6 kN (tracción)
- M = W x l / 4 = 1,5 kN x 1,2 m / 4 = 0,45 kNm

La última combinación (**D + W**) produce momento flector con una importante carga de tracción. Teniendo en cuenta el objetivo planteado, la verificación del miembro estructural se realizará para esta combinación. La verificación para el esfuerzo de compresión producido por el peso propio (**D**) no se presenta en este caso por no corresponderse con los objetivos planteados en el ejemplo, aunque la misma debe llevarse a cabo en un diseño estructural. El proceso de diseño de un miembro simple sometido a compresión paralela a las fibras puede apreciarse en el Ejemplo M.4.E.2.

***Verificación de la tensión originada por la flexión y la tracción longitudinal (artículo 3.5.1)***

Se debe verificar:

$$\frac{f_t}{F'_t} + \frac{f_b}{F^*_b} \leq 1 \quad (\text{Exp. 3.5.1-1})$$

$$\frac{f_b - f_t}{F'_b} \leq 1 \quad (\text{Exp. 3.5.1-2})$$

**Comentario:**  $M$  es producido por una carga transversal, su valor es máximo en el punto de aplicación de la carga (**0,45 kNm**) y nulo en los extremos. En consecuencia, para la verificación de las expresiones indicadas (Exp. 3.5.1-1 y Exp. 3.5.1-2)  $f_t$  y  $f_b$  se deben calcular con la sección transversal bruta (**A**), pues el debilitamiento indicado anteriormente se produce solamente en los extremos del miembro.

$$A = 125 \text{ mm} \times 50 \text{ mm} = 6250 \text{ mm}^2$$

$$S = 50 \text{ mm} \times (125 \text{ mm})^2 / 6 = 130208 \text{ mm}^3$$

$$f_t = P / A = 35600 \text{ N} / 6250 \text{ mm}^2 = 5,7 \text{ N} / \text{mm}^2$$

$$f_b = M / S = 450000 \text{ Nmm} / 130208 \text{ mm}^3 = 3,5 \text{ N} / \text{mm}^2$$

$$F'_t = F_t \times C_D \times C_M \times C_t \times C_F \quad (\text{artículo 4.3. y Tabla 4.3-1})$$

$$F_t = 6,3 \text{ N} / \text{mm}^2 \quad (\text{Tabla S.1.1.1-3})$$

$$C_D = 1,6 \text{ pues la carga de menor duración en la combinación es el viento (artículo 4.3 y Tabla 4.3-2)}$$

$$C_M = 1 \quad (\text{Tabla 4.3-3})$$

$$C_t = 1 \text{ pues el miembro estructural se encuentra en el interior de una nave industrial (artículo 4.3 y Tabla 4.3-4)}$$

$$C_F = \left( \frac{150}{d} \right)^{0,2} \leq 1,3$$

$$C_F = 1,04$$

$$F'_t = 6,3 \text{ N} / \text{mm}^2 \times 1,6 \times 1 \times 1 \times 1,04 = 10,5 \text{ N} / \text{mm}^2$$

$$F'_b = F_b \times C_D \times C_M \times C_t \times C_L \times C_F \times C_r \quad (\text{artículo 4.3 y Tabla 4.3-1})$$

$$F_b = 10,6 \text{ N} / \text{mm}^2 \quad (\text{Tabla S.1.1.1-3})$$

$$C_M = 1 \text{ pues el miembro estructural se encuentra en el interior de una nave industrial (artículo 4.3.)}$$

**Comentario:** como la altura del miembro estructural es mayor que el doble de su ancho ( $d / b > 2$ ) y no se han incorporado disposiciones constructivas para asegurar la estabilidad lateral, sino que el miembro se encuentra arriostrado por correas transversales solamente en sus extremos y en su punto medio, se debe aplicar el factor de estabilidad lateral de la viga ( $C_L$ ).

**Comentario:** el factor de estabilidad lateral de la viga ( $C_L$ ) puede ser calculado de acuerdo con el artículo 3.2.1. Como este proceso de cálculo puede demandar un tiempo relativamente importante al Proyectista Estructural, éste puede emplear las Tablas auxiliares que proveen el valor de  $C_L$  directamente ingresando con el valor de  $R_B$  en la Tabla correspondiente del artículo M.4.T.1. No obstante, y atendiendo a los objetivos planteados, se desarrolla a continuación el cálculo de  $C_L$  siguiendo el proceso estipulado en el artículo 3.2.1.

$$C_L = \frac{1 + (F_{bE} / F_b^*)}{1,9} - \sqrt{\left[ \frac{1 + (F_{bE} / F_b^*)}{1,9} \right]^2 - \frac{F_{bE} / F_b^*}{0,95}} \quad (\text{Exp. 3.2.1-4})$$

$$F_{bE} = \frac{1,2E'_{\min}}{R_B^2}$$



$$R_B = \sqrt{\frac{\ell_e d}{b^2}} < 50 \quad (\text{Exp. 3.2.1-3})$$

$$E_{\min} = 5700 \text{ N / mm}^2 \text{ (Tabla S.1.1.1-3)}$$

$$E'_{\min} = E_{\min} \times C_M \times C_t$$

$$E'_{\min} = 5700 \text{ N / mm}^2 \times 1 \times 1 = 5700 \text{ N / mm}^2$$

$$\ell_e = 1,11 \ell_u \text{ (artículo 3.2.1. y Tabla 3.2.1-1)}$$

**Comentario:** como la barra está arriostrada en sus extremos y en su punto medio por correas transversales unidas a él, la separación entre arriostramientos laterales ( $\ell_u$ ) es igual a la mitad de su longitud ( $\ell_u = 0,6 \text{ m}$ )

$$\ell_e = 1,11 \times 0,6 \text{ m} = 0,67 \text{ m}$$

Como  $d = 125 \text{ mm}$  y  $b = t = 50 \text{ mm}$ , resulta:

$$R_B = 5,8$$

$$F_{bE} = 203 \text{ N / mm}^2$$

$$F^*_b = F_b \times C_D \times C_M \times C_t \times C_F \times C_r \text{ (artículo 3.2.1.)}$$

$C_r = 1$  pues el miembro estructural cumple su función estructural sin posibilidad de distribuir lateralmente las cargas (artículo 4.3.)

$$F^*_b = 10,6 \text{ N / mm}^2 \times 1,6 \times 1 \times 1 \times 1,04 \times 1 = 17,6 \text{ N / mm}^2$$

$$C_L = 0,995 \approx 1$$

$$F'_b = 10,6 \text{ N / mm}^2 \times 1,6 \times 1 \times 1 \times 1 \times 1,04 \times 1 = 17,6 \text{ N / mm}^2$$

La verificación de las expresiones 3.5.1-1 y 3.5.1-2 arroja como resultado:

$$\frac{5,7 \text{ N / mm}^2}{10,5 \text{ N / mm}^2} + \frac{3,5 \text{ N / mm}^2}{17,6 \text{ N / mm}^2} = 0,74 < 1$$

$$\frac{3,5 \text{ N / mm}^2 - 5,7 \text{ N / mm}^2}{17,6 \text{ N / mm}^2} = -0,125 < 1$$

**Es decir que ambas satisfacen lo requerido.**

**Comentario:** la expresión 3.5.1-1 tiene por finalidad controlar la mayor tensión de tracción producida por la acción conjunta del esfuerzo normal de tracción y el momento flector. Por esta razón no se tiene en cuenta el factor de estabilidad lateral de la viga ( $C_L$ ) en el denominador del segundo cociente ( $F^*_b$  en lugar de  $F'_b$ ), aunque en este caso particular es  $F^*_b = F'_b$  pues  $C_L = 1$

**Comentario:** la expresión 3.5.1-2 tiene por objetivo controlar la mayor tensión de compresión producida por la acción conjunta del momento flector y el esfuerzo normal de tracción. Por esta razón se tiene en cuenta el factor de estabilidad lateral de la viga ( $C_L$ ) en el denominador, el cual está considerado en el término  $F'_b$ . En este caso particular, la tensión producida en el borde comprimido por la flexión ( $f_b = 3,5 \text{ N / mm}^2$ ) es menor que la originada por el esfuerzo de tracción ( $f_t = 5,7 \text{ N / mm}^2$ ) y la expresión arroja un resultado negativo, es decir que la sección está totalmente sometida a tensiones de tracción.

### **Verificación de la tensión originada por la tracción paralela a las fibras en las secciones debilitadas por las uniones (artículo 3.4.1.)**

Se debe verificar:

$$f_t \leq F'_t$$

**Comentario:** en este caso corresponde utilizar la sección neta ( $A_{net}$ ).

$$A_{net} = 125 \text{ mm} \times 50 \text{ mm} - 2 (10,3 \text{ mm} \times 50 \text{ mm}) = 5220 \text{ mm}^2$$

$$f_t = P / A_{net} = 35600 \text{ N} / 5220 \text{ mm}^2 = 6,8 \text{ N} / \text{mm}^2$$

$$F'_t = 10,5 \text{ N} / \text{mm}^2 \text{ (calculado anteriormente)}$$

**Es decir que se satisface lo requerido.**

**Comentario:** los resultados obtenidos anteriormente para las expresiones 3.5.1-1 y 3.5.1-2 permitían apreciar que el esfuerzo de tracción produce tensiones muy superiores a las originadas por el momento flector.

## **M.5.E Ejemplos resueltos y comentados referidos al diseño de miembros de madera laminada encolada estructural**

En este artículo se incluyen 3 ejemplos resueltos y comentados. En todos los casos se emplearon las disposiciones y expresiones para el diseño presentadas en el Capítulo 3 y los lineamientos particulares para los miembros estructurales de madera laminada encolada estructural incluidos en el Capítulo 5, en tanto que los valores de diseño de referencia fueron tomados del **Suplemento 2 del Reglamento CIRSOC 601-2016**. Se incluyen referencias al uso de las Tablas auxiliares para el cálculo incluidas en el artículo M.5.T.

Se ha procurado presentar problemáticas típicas del diseño estructural con madera laminada encolada, como es el tratamiento de miembros curvos, complementando además en general los temas abordados en el Ejemplo M.4.E orientado a la madera aserrada.

### **M.5.E.1 Miembro curvo sometido a flexión y compresión longitudinal**

**Datos:**

- **Miembro curvo que constituye la mitad de un pórtico triarticulado construido con madera laminada encolada estructural de Pino Paraná (*Araucaria angustifolia*), grado de resistencia 1** de acuerdo con la norma IRAM 9660-1 (2015).
- El espesor de las láminas empleadas ( $t$ ) es igual a **21 mm**, el cual satisface el límite superior establecido para la relación  $t/R$  en la norma IRAM 9660-1 (2015), siendo  $R$  el radio de curvatura (ver también la Figura M.5.E.1-1).

- **Dimensiones de la sección transversal:**  $d_1 = 280$  mm y  $d_2 = 800$  mm (la mayor dimensión, lograda con **38 láminas de 21 mm de espesor**, es la contenida en el plano del pórtico).
- Las secciones transversales del miembro curvo se encuentran impedidas de rotar y de desplazarse lateralmente en toda su longitud, en razón de que arriostramientos transversales se lo impiden. Un esquema general puede apreciarse en la Figura M.5.E.1-1.

A través de un análisis estático simplificado (de primer orden), basado en un comportamiento lineal y considerando el equilibrio del sistema estático indeformado, se obtuvieron los diagramas de los esfuerzos.

En este caso particular es de interés verificar la acción conjunta del momento flector (**M**) y del esfuerzo normal (**N**) en la sección transversal ubicada en la mitad de la longitud curva del miembro. Los valores calculados debido a la acción del peso propio (**D**) son: **M** = -45 kNm y **N** = -20 kN (compresión), y debido a la acción de la nieve (**S**) son: **M** = -65 kNm y **N** = -28 kN (compresión).

**Condición de servicio:** estructura colocada en estado seco en ambiente interior.

#### Objetivos:

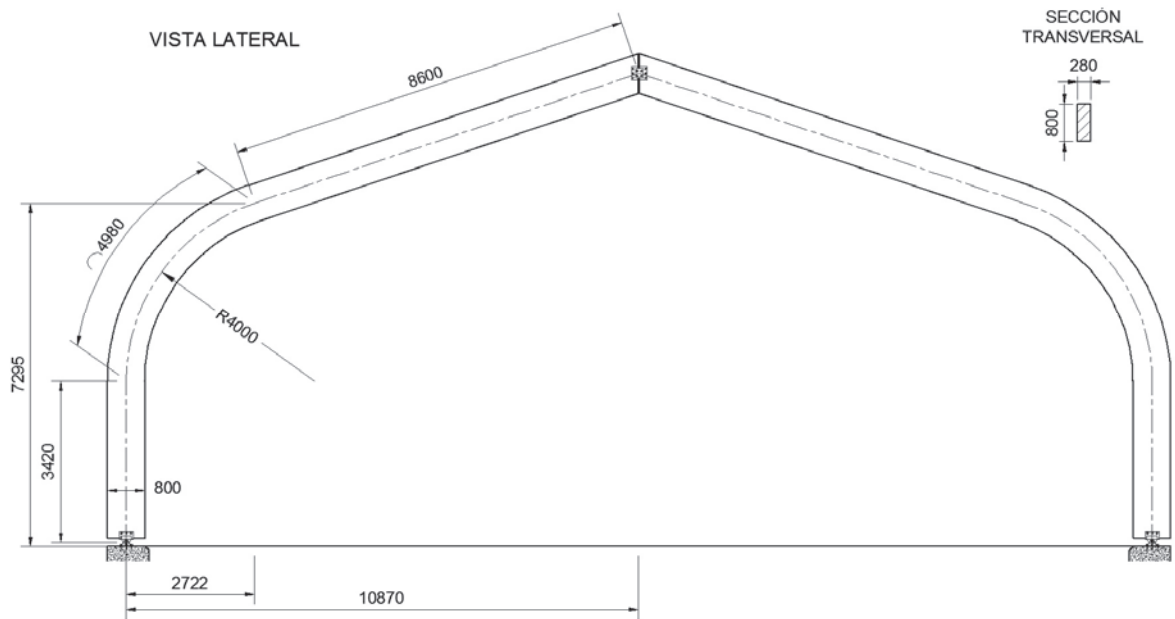
- a) desarrollar el proceso de cálculo para un miembro estructural curvo de madera laminada encolada estructural sometido a flexión y compresión longitudinal, empleando el método simplificado considerado en el artículo 9.4.
- b) en particular, analizar la influencia de la curvatura sobre las tensiones y sobre la resistencia a flexión

#### Desarrollo:

**P** = -20 kN – 28 kN = -48 kN (esfuerzo axial de compresión)

**M** = -45 kNm – 65 kNm = -110 kNm (momento flector)

**Comentario:** considerando la relación entre los valores de **D** y **S** resulta en este caso obvio que la combinación crítica, teniendo en cuenta a su vez la incidencia del factor de duración de la carga (**C<sub>D</sub>**), es la suma de ambas. Consecuentemente el ejemplo se desarrollará con los esfuerzos originados por ambas acciones en forma conjunta. Un análisis pormenorizado orientado a buscar la combinación crítica considerando **C<sub>D</sub>** puede verse el Ejemplo M.4.E.1.



**Figura M.5.E.1-1**  
(dimensiones en mm)

**Verificación de la capacidad portante del miembro curvo sometido a flexión y compresión longitudinal (artículo 3.5.2.)**

Por tratarse de un miembro estructural sometido a una combinación de esfuerzos de flexión originados por una carga transversal y a esfuerzos de compresión paralela a la dirección de las fibras, debe ser:

$$\left( \frac{f_c}{F'_c} \right)^2 + \frac{f_{b1}}{F'_{b1} [1 - (f_c / F_{cE1})]} + \frac{f_{b2}}{F'_{b2} [1 - (f_c / F_{cE2}) - (f_{b1} / F_{bE})^2]} \leq 1 \quad (\text{Exp. 3.5.2-1})$$

Como el soporte está sometido a flexión solamente respecto del eje de mayor momento de inercia, la expresión anterior se reduce a:

$$\left( \frac{f_c}{F'_c} \right)^2 + \frac{f_{b1}}{F'_{b1} [1 - (f_c / F_{cE1})]} \leq 1$$

Debiendo verificarse que:

$$f_c < F_{cE1} = \frac{0,822E'_{min}}{(\ell_{e1} / d_1)^2}$$

$$A = 280 \text{ mm} \times 800 \text{ mm} = 224000 \text{ mm}^2$$

$$f_c = P / A = 48000 \text{ N} / 224000 \text{ mm}^2 = 0,2 \text{ N} / \text{mm}^2$$

$$E'_{min} = E_{min} \times C_M \times C_t \text{ (Tabla 5.3-1)}$$

$$E'_{min} = 5700 \text{ N} / \text{mm}^2 \text{ (Tabla S.2.1.1-1)}$$

$$C_M \times C_t = 1 \text{ (debido a la condición de servicio en clima interior, artículo 5.3.)}$$

$$E'_{min} = 5700 \text{ N} / \text{mm}^2 \times 1 \times 1 = 5700 \text{ N} / \text{mm}^2$$

Para el diseño se ha empleado el método simplificado, considerando el equilibrio de la estructura indeformada (ver los datos de este ejemplo y el artículo 9.4.). Con el fin de determinar la longitud efectiva de pandeo ( $\ell_{e1}$ ) del miembro estructural en el plano del pórtico, el mismo puede ser interpretado como un arco triarticulado. En consecuencia, puede considerarse con suficiente aproximación que  $\ell_{e1} \approx 1,25 \ell$  donde  $\ell$  es la longitud del miembro analizado.

$$\ell = 17 \text{ m}$$

$$\ell_{e1} = 1,25 \times 17 = 21,25 \text{ m}$$

$$d_1 = d = 800 \text{ mm}$$

$$\ell_{e1} / d_1 = 26$$

$$F_{cE1} = 6,9 \text{ N} / \text{mm}^2 > f_c = 0,2 \text{ N} / \text{mm}^2$$

$$f_{b1} = (1 + 0,35 d / R + 0,6 d^2 / R^2) \frac{6M}{bd^2} \quad \text{(Exp. 5.1-5)}$$

$$R = 4000 \text{ mm} \text{ (ver la Figura M.5.E.1-1)}$$

$$f_{b1} = (1 + 0,35 \times 800 / 4000 + 0,6 \times 800^2 / 4000^2) \frac{6 \times 110000000 \text{ Nmm}}{280 \times 800^2 \text{ mm}^3}$$

$$f_{b1} = 1,09 \times 3,7 \text{ N} / \text{mm}^2 = 4,0 \text{ N} / \text{mm}^2$$

**Comentario:** el momento flector actuante tiene signo negativo y por lo tanto tiende a aumentar la curvatura. Consecuentemente, las mayores tensiones originadas por la flexión, que por efecto de la curvatura aparecen en el borde interior cóncavo, son de compresión. Su valor ( $f_{b1} = 4,0 \text{ N} / \text{mm}^2$ ), es un 9 % superior al que existiría en el mismo borde si el miembro estructural no fuese curvo, ya que en ese caso sería igual a  $3,7 \text{ N} / \text{mm}^2$  como surge del análisis de la expresión 5.1-5 y del cálculo antes desarrollado.

$$F'_c = F_c \times C_D \times C_M \times C_t \times C_P \text{ (Tabla 5.3-1)}$$

$$F_c = 7,5 \text{ N} / \text{mm}^2 \text{ (Tabla S.2.1.1-1)}$$

$$C_D = 1,15 \text{ debido a que la carga de menor duración es la nieve (artículo 5.3. y Tabla 4.3-2)}$$

$$C_M = C_t = 1$$

**Comentario:** como el miembro estructural se encuentra arriostrado transversalmente en toda su longitud, lo que impide el giro y el desplazamiento lateral de sus secciones transversales, el pandeo será analizado solamente en el plano del pórtico o sea respecto del eje de mayor momento de inercia.

Para el cálculo de  $C_P$  corresponde la aplicación de las disposiciones referidas a un miembro simple (artículo 3.3.1.).

**Comentario:** El modo más simple de calcular  $C_P$  es utilizando las Tablas auxiliares del artículo M.5.T.2. Ingresando con  $L_{e1} / d_1 = 26$  en la Tabla correspondiente a  $C_D = 1,15$  y  $C_M = C_t = 1$ , se encuentra para la madera utilizada:  $C_P = 0,67$

$$F'_c = 7,5 \text{ N / mm}^2 \times 1,15 \times 1 \times 1 \times 0,67 = 5,8 \text{ N / mm}^2$$

$$F'_{b1} = F_b \times C_D \times C_M \times C_t \times C_L \times C_V \times C_c \times C_r \text{ (Tabla 5.3-1)}$$

$$F_b = 7,5 \text{ N / mm}^2 \text{ (Tabla S.2.1.1-1)}$$

$C_L = 1$  por existir un arriostramiento continuo que evita el pandeo lateral producido por la flexión (artículos 5.3. y 3.2.1.)

$$C_V = \left( \frac{600}{d} \right)^{0,1} \left( \frac{150}{b} \right)^{0,05} = \left( \frac{600}{800} \right)^{0,1} \left( \frac{150}{280} \right)^{0,05} = 0,94 \leq 1,1$$

$$C_c = 1 - 2000 (t / R)^2 \text{ (Exp. 5.3-2)}$$

$t = 21$  mm (espesor de las láminas empleadas, (ver Datos al inicio del Ejemplo M.5.E.1))

$R = 4,0$  m (radio de curvatura de la cara interna de las láminas, ver la Figura M.5.E.1-1)

$$C_c = 0,94$$

$C_r = 1$  porque no existe la posibilidad de que se produzca una distribución lateral de cargas (artículo 5.3)

$$F'_{b1} = 7,5 \text{ N / mm}^2 \times 1,15 \times 1 \times 1 \times 1 \times 0,94 \times 0,94 \times 1 = 7,6 \text{ N / mm}^2$$

Reemplazando en la Exp. 3.5.2.1 se obtiene:

$$\left( \frac{0,2}{5,8} \right)^2 + \frac{4,0}{7,6[1 - (0,2/6,9)]} = 0,5 < 1$$

y se verifica lo requerido.

### **Verificación de las tensiones radiales originadas por el momento flector (artículo 5.1)**

Considerando que la acción del momento flector tiende a aumentar la curvatura (momento flector negativo), se debe verificar:

$$f_r \leq F'_{c\perp} \text{ (Exp. 5.1-4)}$$

según la expresión 5.1-1 es:

$$f_r = \frac{3M}{2Rbd} = \frac{3 * 110000000}{2 * 4000 * 280 * 800} = 0,18 \text{ N / mm}^2$$

siendo:

$$F'_{c\perp} = F_{c\perp} \times C_D \times C_M \times C_t \text{ (Tabla 5.3-1)}$$

$$F_{c\perp} = 1,0 \text{ N / mm}^2 \text{ (Tabla S.2.1.1-1)}$$

$C_D = 1,15$  debido a que la carga de menor duración es la nieve (artículo 5.3 y Tabla 4.3-2)

$C_M = C_t = 1$  (debido a la condición de servicio en clima interior, artículo 5.3)

$$F'_{c\perp} = 1,0 \text{ N / mm}^2 \times 1,15 \times 1 \times 1 = 1,15 \text{ N / mm}^2 > f_r = 0,18 \text{ N / mm}^2$$

y se verifica lo requerido.

## M.5.E.2 Miembro comprimido compuesto unido en celosía

### Datos:

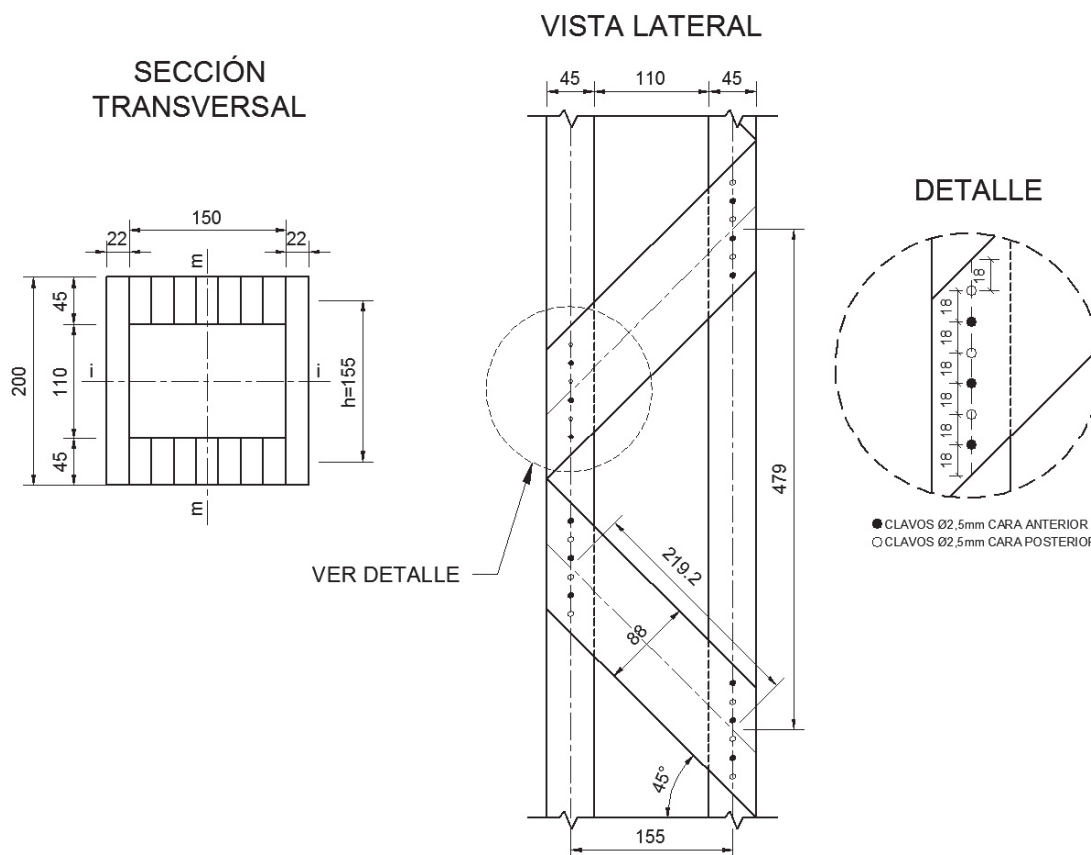
- Verificación del miembro compuesto unido en celosía que se detalla en la Figura M.5.E.2-1.
- Los dos cordones (elementos longitudinales) son de madera laminada encolada de ***Eucalyptus grandis* cultivado en la Mesopotamia**, fabricada siguiendo los requisitos de fabricación y control establecidos en la norma IRAM 9660-1 (2015) con **grado de resistencia 1**.
- Las diagonales están materializadas con tablas de madera aserrada de la misma especie, clase de resistencia 1 según la norma IRAM 9662-2 (2015).
- El miembro compuesto tiene sus extremos articulados e impedidos de desplazarse lateralmente, su longitud es igual a **5,0 m** y posee un arriostramiento transversal en la mitad de su longitud que impide el desplazamiento lateral en dirección perpendicular al **eje m-m**.
- **Carga axial (P) centrada que actúa:** peso propio (**D**) = **-9,7 kN** (compresión), sobrecarga de uso (**L**) = **-20,0 kN** (compresión).
- **Condición de servicio:** miembro compuesto colocado en estado seco en clima interior.
- **Elementos de fijación:** clavos de pequeño diámetro (**2,5 mm**) colocados con perforación.

### Objetivos:

- a) verificar la capacidad portante de miembros comprimidos compuestos unidos en celosía.
- b) analizar las disposiciones constructivas y los esfuerzos que deben absorber las diagonales que vinculan las piezas longitudinales.

### Desarrollo:

Luego de verificar que se cumplen las condiciones a) a f) expresadas en el artículo 3.3.4, se procede a desarrollar el proceso de cálculo.



**Figura M.5.E.2-1**  
(dimensiones en mm)

**Verificación de la capacidad portante del miembro compuesto comprimido, unido en celosía (artículo 3.3.4.)**

Se debe verificar:

$$f_c \leq F'_c$$

$$f_c = P / A_{tot} = (D + L) / (2 A) = 29700 \text{ N} / 13500 \text{ mm}^2 = 2,2 \text{ N} / \text{mm}^2$$

**Comentario:** las dos cargas actuantes (**D** y **L**) producen compresión. Considerando la relación entre sus valores resulta en este caso obvio que la combinación crítica, teniendo en cuenta a su vez la incidencia del factor de duración de la carga (**C<sub>D</sub>**), es la suma de ambas. Consecuentemente el ejemplo se desarrollará con las dos acciones actuando en forma conjunta (**P = D+L**). Un análisis pormenorizado orientado a buscar la combinación crítica considerando **C<sub>D</sub>** puede verse en el Ejemplo M.4.E.1.

**Comentario:** de acuerdo con el artículo 3.3., el cálculo de **f<sub>c</sub>** debe ser efectuado considerando el área neta de la sección (**A<sub>net</sub>**) cuando la sección debilitada se ubique en la zona de la barra que resulta crítica para el pandeo. En el presente problema el debilitamiento de la sección se puede considerar despreciable porque las uniones entre los cordones y las diagonales son realizadas con clavos de pequeño diámetro, colocados sin perforación previa.



$$F'_c = F_c \times C_D \times C_M \times C_t \times C_P \text{ (artículo 5.3 y Tabla 5.3-1)}$$

$$F_c = 7,5 \text{ N / mm}^2 \text{ (Tabla S.2.1.1-1)}$$

$C_D = 1$  pues la acción de menor duración corresponde a la sobrecarga de uso (**L**) en esta combinación (artículo 5.3.)

$C_M$  y  $C_t = 1$  pues el miembro estructural está ubicado en el interior de una nave industrial (artículo 5.3)

**Comentario:** el miembro estructural que es objeto de análisis en este ejemplo presenta los dos cordones de madera laminada encolada y las diagonales de madera aserrada. A su vez, las uniones entre las partes se materializan con clavos. En consecuencia, el análisis general, que involucra la capacidad portante de los cordones, se desarrolla aplicando las prescripciones del artículo 3.3.4 y del Capítulo 5. El análisis de la celosía, en particular, se lleva a cabo aplicando el criterio del artículo 3.3.4 y del Capítulo 4. Por su parte, las uniones clavadas se verifican de acuerdo con el Capítulo 8.

Según el artículo 3.3.4., el factor  $C_P$  debe ser determinado respecto del eje que corta los cordones, **m-m**, y del eje normal al anterior, **i-i**, y el menor valor de los obtenidos debe ser utilizado para calcular la tensión de diseño en compresión paralela a las fibras ajustada,  $F'_c$ , del miembro estructural.

Por su parte, como los extremos del miembro compuesto están articulados, su longitud efectiva de pandeo,  $l_e$ , respecto del eje **i-i** es igual a **5 m** y la correspondiente al eje **m-m** es igual a **2,5 m** (ver los datos del Ejemplo y la Figura M.5.E.2-1).

Como el cálculo del factor  $C_P$  se efectúa con la misma expresión para el pandeo respecto de los dos ejes (ver los artículos 3.3.4 y 3.3.2 así como las expresiones 3.3.4.1 y 3.3.2.1), y el único término que difiere en función del eje que se considera es el que representa la tensión crítica,  $F_{cE}$ , el menor valor de  $C_P$  corresponderá al eje respecto del cual es menor el valor  $F_{cE}$ .

Respecto del eje m-m:

$$\text{Siendo } E'_{min} = E_{min} \times C_M \times C_t \text{ (artículo 5.3. y Tabla 5.3-1)}$$

$$E_{min} = 5700 \text{ N / mm}^2 \text{ (Tabla S.2.1.1-1)}$$

$$C_M = C_t = 1$$

$$E' = E \times 1 \times 1 = 5700 \text{ N / mm}^2$$

y de acuerdo con los artículos 3.3.4. y 3.3.2.:

$$F_{cE} = \frac{0,822 E'_{min}}{\left(\frac{l_e}{d}\right)^2} = \frac{0,822 * 5700}{\left(\frac{2500}{150}\right)^2} = 16,9 \text{ N / mm}^2$$

Respecto del eje i-i:

De acuerdo con el artículo 3.3.4. y la Tabla 3.3.4-1 se obtiene:

$$\lambda_i = \frac{\ell}{\sqrt{\frac{I_{tot}}{A_{tot}}}} = \frac{5000}{78,6} = 64$$

siendo:

$$h = 155 \text{ mm}$$

$$E' = E \times C_M \times C_t \text{ (artículo 5.3. y Tabla 5.3-1)}$$

$$E = 13400 \text{ N / mm}^2 \text{ (Tabla S.2.1.1-1)}$$

$$E' = 13400 \text{ N / mm}^2 \times 1 \times 1 = 13400 \text{ N / mm}^2$$

$$A = 45 \text{ mm} \times 150 \text{ mm} = 6750 \text{ mm}^2$$

$n = 6$  (estimación de la cantidad de clavos en cada extremo de una diagonal)

$$\rho_{0,05} = 430 \text{ kg / m}^3 \text{ (Tabla S.1.1.2-4)}$$

$D = 2,5 \text{ mm}$  (diámetro adoptado para los clavos en las uniones entre las diagonales y los cordones)

$$\gamma = \rho_{0,05}^{1,5} D^{0,8} / 25 = 430^{1,5} \times 2,5^{0,8} / 25 = 742 \text{ N / mm} \quad (\text{Exp. 8.2.5-5})$$

$$\text{sen } 2\theta = \text{sen } 90^\circ = 1$$

$$\chi = 25 \frac{hE'A}{I^2 n(0,67\gamma)\text{sen } 2\theta} = 25 \frac{155 * 13400 * 6750}{5000^2 * 6(0,67 * 742)1} = 4,7$$

$$\lambda_{i,ef} = \lambda_i \sqrt{1 + \chi} = 64 \sqrt{1 + 4,7} = 153 > 1,05 \lambda_i = 67$$

**Comentario:** es importante observar que el valor de la esbeltez mecánica efectiva ( $\lambda_{i,ef} = 153$ ) es igual a 2,3 veces la esbeltez mecánica del miembro compuesto respecto del eje *i-i* ( $\lambda_i = 64$ ). Este significativo aumento en la esbeltez que se utiliza para el dimensionamiento tiene en cuenta la pérdida de capacidad portante de esta barra compuesta en relación a una barra equivalente (con igual longitud de pandeo y radio de giro) pero construida con una sola pieza. Es decir que los efectos de la configuración armada elegida (incluyendo las uniones) son tenidos en cuenta a través del aumento de su esbeltez, lo que redundará en una disminución del factor  $C_p$  y consecuentemente de la capacidad portante.

$$F_{cE} = \frac{9,86E' \text{ mín}}{(\lambda_{i,ef})^2} = \frac{9,86 * 5700}{153^2} = 2,4 \text{ N / mm}^2$$

**Comentario:** como el valor de  $F_{cE}$  es menor respecto del eje *i-i*, será también menor el valor de  $C_p$  respecto de este eje. En consecuencia el ejemplo continuará siendo desarrollado respecto del eje *i-i* pues conduce a la condición de menor resistencia del miembro estructural compuesto. No se considera necesario, por reiterativo, presentar el análisis respecto del eje *m-m*.

**Comentario:** el miembro comprimido compuesto satisface los requisitos referidos a la máxima esbeltez admitida que se establecen en el artículo 3.3.4. Respecto del eje *m-m* es:  $\ell / d = 2500 / 150 = 17 < 50$ . Respecto del eje *i-i* es:  $\lambda_{i,ef} = 153 < 175$ .

En consecuencia:

$$C_P = \left[ \frac{1 + (F_{cE} / F_c^*)}{2c} - \sqrt{\left[ \frac{1 + (F_{cE} / F_c^*)}{2c} \right]^2 - \frac{F_{cE} / F_c^*}{c}} \right] \quad (\text{Exp. 3.3.4-1})$$

donde:

$$F_c^* = F_c \times C_D \times C_M \times C_t \quad (\text{artículo 3.3.4. y Tabla 5.3-1})$$

$$F_c = 7,5 \text{ N / mm}^2 \quad (\text{Tabla S.2.1.1-1})$$

$$F_c^* = 7,5 \text{ N / mm}^2 \times 1 \times 1 \times 1 = 7,5 \text{ N / mm}^2$$

$c = 0,9$  para madera laminada encolada estructural (artículo 3.3.4. y Exp. 3.3.4-1)

$$C_P = \left[ \frac{1 + (2,4 / 7,5)}{1,8} - \sqrt{\left[ \frac{1 + (2,4 / 7,5)}{1,8} \right]^2 - \frac{2,4 / 7,5}{0,9}} \right] = 0,31$$

**Comentario:** se puede observar que el valor de  $C_P$ , cuya obtención es laboriosa, se puede obtener directamente de las Tablas con valores auxiliares para el cálculo que se presentan en el artículo M.5.T.2 de este Manual. En efecto, ingresando con  $\lambda_{i,ef} = 152 \approx 153$  en la Tabla correspondiente a  $C_D = C_M = C_t = 1$  se obtiene  $C_P = 0,31$  para la madera laminada encolada de **Eucalyptus grandis Grado 1**.

Entonces:

$$F'_c = F_c \times C_D \times C_M \times C_t \times C_P$$

$$F'_c = 7,5 \text{ N / mm}^2 \times 1 \times 1 \times 1 \times 0,31 = 2,3 \text{ N / mm}^2 > f_c = 2,2 \text{ N / mm}^2$$

y se verifica lo requerido

### Verificación de las barras de la celosía y las uniones (artículo 3.3.4.)

Las barras de la celosía y las uniones se deben dimensionar para equilibrar el esfuerzo de corte efectivo,  $V_{i,ef}$ , que debe considerarse cuando se produce el pandeo respecto del eje  $i-i$ .

**Comentario:** las diagonales están construidas con tablas aserradas (ver Datos al inicio del Ejemplo M.5.E.2) y deben tener capacidad de soportar los esfuerzos axiales que provoca el esfuerzo de corte efectivo,  $V_{i,ef}$ , que debe considerarse cuando se produce el pandeo respecto del eje  $i-i$ . Como existirán diagonales comprimidas y traccionadas, el proceso de cálculo debe considerar estos dos estados de sollicitación.

Como se trata de miembros simples, según los artículos 3.3.1. y 3.4.1. se debe verificar que:

$$f_c \leq F'_c \text{ y } f_t \leq F'_t$$

$$f_c = f_t = P / A$$

donde:

$$P = V_{i,ef} / 2 \operatorname{sen} \theta \text{ (esfuerzo axil en una diagonal)}$$

$$A = 88 \text{ mm} \times 22 \text{ mm} = 1936 \text{ mm}^2 \text{ (sección transversal de una diagonal, ver la Figura M.5.E.2-1)}$$

**Comentario:** las dimensiones de la sección transversal de las diagonales cumplen con lo establecido en el artículo 3.1. que requiere un espesor nominal mínimo de **25 mm** y una sección transversal mínima de **1875 mm<sup>2</sup>**. En este caso el espesor neto de **22 mm** fue obtenido por cepillado a partir de un espesor nominal de **25 mm**.

como:

$$\lambda_{i,ef} = 153 > 60, \text{ según la Exp. 3.3.4-4 resulta:}$$

$$V_{i,ef} = \frac{P}{60C_p} = \frac{29700}{60 * 0,31} = 1597 \text{ N}$$

entonces:

$$P = V_{i,ef} / 2 \operatorname{sen} \theta = 1597 / 1,4 = 1129 \text{ N}$$

$$f_c = f_t = P / A = 1129 \text{ N} / 1936 \text{ mm}^2 = 0,6 \text{ N} / \text{mm}^2$$

según el artículo 4.3 y la Tabla 4.3-1, pues las diagonales son de madera aserrada:

$$F'_c = F_c \times C_D \times C_M \times C_t \times C_P$$

$$F'_t = F_t \times C_D \times C_M \times C_t \times C_F$$

$$F_c = 7,2 \text{ N} / \text{mm}^2 \text{ (Tabla S.1.1.2-1)}$$

$$F_t = 5,6 \text{ N} / \text{mm}^2 \text{ (Tabla S.1.1.2-1)}$$

$$C_D = C_M = C_t = 1$$

según el artículo 3.3.1:

$$l_e = l = 219 \text{ mm} \text{ (diagonal considerada articulada en el eje de los cordones)}$$

$$l_e / d = l_e / t = 219 / 22 = 10 \text{ (relación de la longitud efectiva de pandeo al lado menor)}$$

$$C_P = 0,96$$

**Comentario:** El valor de **C<sub>P</sub> (0,96)** se obtuvo directamente de la Tabla correspondiente en el artículo M.4.T.2 ingresando con **l<sub>e</sub> / d = 10**

luego:

$$F'_c = 7,2 \text{ N} / \text{mm}^2 \times 1 \times 1 \times 1 \times 0,96 = 6,9 \text{ N} / \text{mm}^2 > f_c = 0,6 \text{ N} / \text{mm}^2$$

y se satisface la verificación de la diagonal cuando está comprimida.

Como, según la expresión 4.3-1 es:

$$C_F = \left( \frac{150}{d} \right)^{0,2} = \left( \frac{150}{88} \right)^{0,2} = 1,11 \leq 1,3$$

$$F'_t = 5,6 \text{ N} / \text{mm}^2 \times 1 \times 1 \times 1 \times 1,11 = 6,2 \text{ N} / \text{mm}^2 > f_t = 0,6 \text{ N} / \text{mm}^2$$

y **también se satisfice la verificación de la diagonal cuando está traccionada.**

**Comentario:** a continuación se realizará la verificación de las uniones clavadas entre las diagonales y los cordones. Como éste no es un objetivo central en el desarrollo del presente ejemplo, el cálculo se lleva a cabo en forma simplificada y efectuando pocos comentarios. Un análisis más detallado del diseño de uniones con elementos de fijación de tipo clavija se presenta en el Ejemplo M.8.E de este Manual.

La resistencia lateral ajustada de la unión (**Z'**) debe ser igual o mayor que la carga lateral aplicada (**z**), es decir:

$$z \leq Z'$$

$$z = P = 1129 \text{ N (esfuerzo axil en una diagonal)}$$

La longitud de los clavos adoptados es igual a 65 mm, entonces se tiene  $\ell_s = 22 \text{ mm}$ ,  $\ell_m = 43 \text{ mm}$ .

Como  $G = 0,40$  (Tabla S.4.1.1-2),  $F_e = 21,4 \text{ N / mm}^2$  (Tabla S.4.1.1-1),  $F_{yb} = 690 \text{ N / mm}^2$  (Tabla S.4.1.1-3), y se obtiene para un clavo con  $D = 2,5 \text{ mm}$  con una sección de corte:

$Z = 199 \text{ N}$  que corresponde al modo IV de rotura (Figura 8.2.1.1-1 y Tabla 8.2.1.1-1)

$$Z' = Z \times C_D \times C_M \times C_t \times C_g \times C_{tn} \times \text{número de clavos}$$

$$C_D = C_M = C_t = 1$$

$$C_g = 1 \text{ pues } D < 6,35 \text{ mm}$$

$$C_{tn} = 1 \text{ pues el clavado no es oblicuo}$$

$$Z' = 199 \text{ N} \times 1 \times 1 \times 1 \times 1 \times 1 \times 1 \times 6 = 1194 \text{ N} > 1129 \text{ N}$$

y **se satisface lo requerido.**

Un análisis de la geometría de la unión (ver la Figura M.5.E.2-1), que consta de 6 filas con un clavo cada una (artículo 8.2.), muestra que se satisfacen los requerimientos relacionados con las distancias mínimas establecidas en la Tabla 8.2-2, ya que se trata de clavos colocados con pre-perforación.

### **M.5.E.3 Miembro sometido a compresión excéntrica aplicada a través de una ménsula**

#### **Datos:**

- Verificación de un miembro comprimido de **madera laminada encolada estructural de *Pinus taeda/elliottii*** cultivado en **Misiones**, fabricado siguiendo los requisitos de fabricación y control establecidos en la norma IRAM 9660-1 (2015) con **grado de resistencia 1**.
- El miembro comprimido tiene sus **extremos articulados e impedidos de desplazarse lateralmente**.
- Su longitud ( $l$ ) es igual a **3,8 m** y las dimensiones de su sección transversal son  $d_1 = 250 \text{ mm}$  y  $d_2 = 120 \text{ mm}$ .

- La distancia, en dirección vertical, desde el punto de aplicación de la carga en la ménsula hasta el extremo inferior de la columna ( $L_p$ ) es igual a **3,5 m**.
- La sección transversal ubicada en el punto medio del miembro comprimido se encuentra impedida de girar y de desplazarse lateralmente en dirección perpendicular al lado  $d_1$  por un arriostramiento incluido en un muro perimetral.
- Un detalle puede apreciarse en la Figura M.5.E.3-1.
- Las **cargas actuantes** sobre el miembro estructural están aplicadas sobre una ménsula, a una distancia horizontal respecto del centro de la sección transversal (a) igual a **175 mm**. Carga debida al peso propio (**D**): **-20 kN** (gravitatoria). Sobrecarga de uso (**L**): **-30 kN** (gravitatoria).
- **Condición de servicio:** miembro estructural colocado en estado seco en ambiente interior.

#### Objetivo:

Verificar la capacidad portante de un miembro comprimido sometido a una carga excéntrica aplicada a través de una ménsula

#### Desarrollo:

**Comentario:** las dos cargas actuantes (**D y L**) producen compresión. Considerando la relación entre sus valores resulta en este caso obvio que la combinación crítica, teniendo en cuenta a su vez la incidencia del factor de duración de la carga ( $C_D$ ), es la suma de ambas. Consecuentemente el ejemplo se desarrollará con ambas acciones actuando en forma conjunta. Un análisis pormenorizado orientado a buscar la combinación crítica considerando  $C_D$  puede verse en el Ejemplo M.4.E.1.

$$P = D + L = -20 \text{ kN} - 30 \text{ kN} = -50 \text{ kN (compresión)}$$

**Comentario:** De acuerdo con el artículo 3.5.4., el miembro estructural se dimensiona con el método descrito en el artículo 3.5.2. El momento flector actuante sobre la columna, que origina las tensiones  $f_b$ , se determina considerándola simplemente apoyada en sus extremos y cargada horizontalmente con el valor de  $P_s$  (Exp. 3.5.4-1). El valor de  $f_c$  se obtiene a partir de la carga  $P$  actuando sin excentricidad.

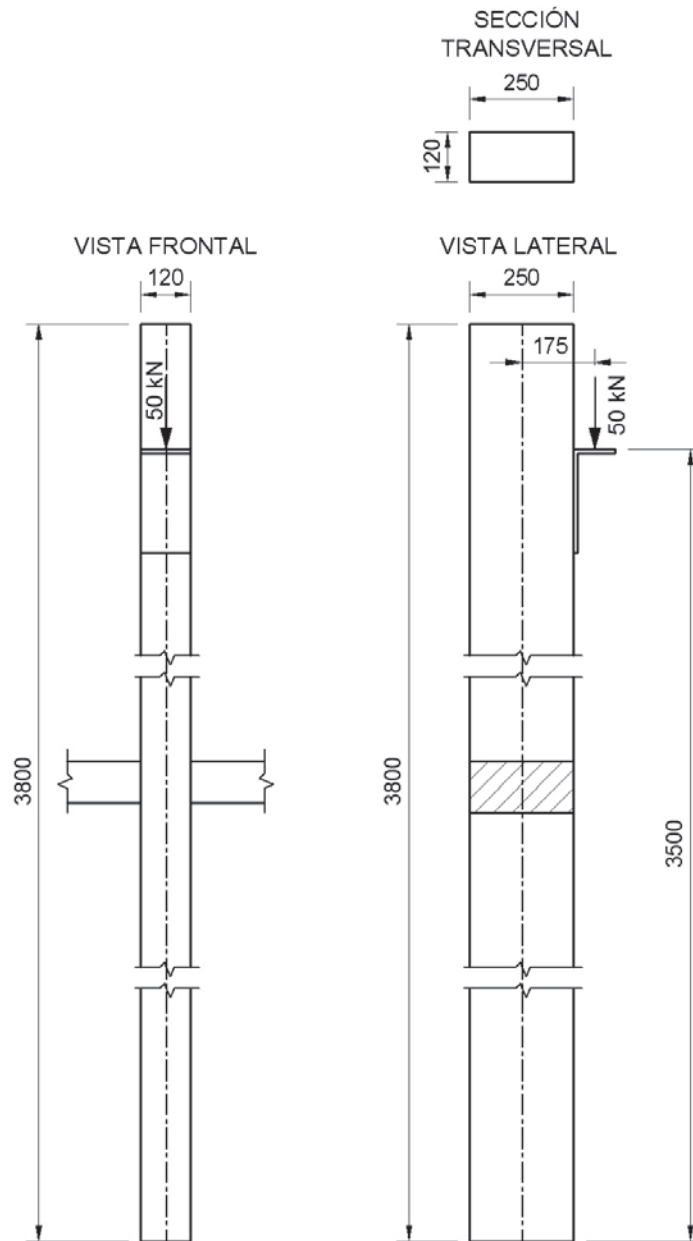


Figura M.5.E.3-1

$$A = 120 \text{ mm} \times 250 \text{ mm} = 30000 \text{ mm}^2$$

$$f_c = P / A = 50000 \text{ N} / 30000 \text{ mm}^2 = 1,7 \text{ N} / \text{mm}^2$$

$$P_s = \frac{3Pa l_p}{l^2} = \frac{3 * 50 * 0,175 * 3,5}{3,8^2} = 6,4 \text{ kN} \quad (\text{Exp. 3.5.4-1})$$

$$M = P_s \times l / 4 = 6,4 \text{ kN} \times 3,8 \text{ m} / 4 = 6,08 \text{ kNm}$$

$$S = 120 \text{ mm} \times (250 \text{ mm})^2 / 6 = 1250000 \text{ mm}^2$$

$$f_{b1} = M / S = 6080000 \text{ Nmm} / 1250000 \text{ mm}^3 = 4,9 \text{ N} / \text{mm}^2$$

se debe verificar:

$$\left( \frac{f_c}{F'_c} \right)^2 + \frac{f_{b1}}{F'_{b1} [1 - (f_c / F_{cE1})]} + \frac{f_{b2}}{F'_{b2} [1 - (f_c / F_{cE2}) - (f_{b1} / F_{bE})^2]} \leq 1 \quad (\text{Exp. 3.5.2-1})$$

como el soporte está sometido a flexión solamente respecto del eje de mayor momento de inercia, la expresión anterior se reduce a:

$$\left( \frac{f_c}{F'_c} \right)^2 + \frac{f_{b1}}{F'_{b1} [1 - (f_c / F_{cE1})]} \leq 1$$

donde se debe verificar que:

$$f_c < F_{cE1} = \frac{0,822 E'_{\min}}{(\ell_{e1} / d_1)^2}$$

$$E'_{\min} = E_{\min} \times C_M \times C_t \text{ (artículo 5.3. y Tabla 5.3-1)}$$

$$E_{\min} = 4700 \text{ N} / \text{mm}^2 \text{ (Tabla S.2.1.1-1)}$$

$$C_M = C_t = 1 \text{ (clima interior, artículo 5.3.)}$$

$$E'_{\min} = 4700 \text{ N} / \text{mm}^2$$

$$\ell_{e1} = 3,8 \text{ m}$$

$$d_1 = 250 \text{ mm}$$

$$F_{cE1} = 0,822 \times 4700 \text{ N} / \text{mm}^2 / (3800 / 250)^2 = 16,7 \text{ N} / \text{mm}^2 > f_c = 1,7 \text{ N} / \text{mm}^2$$

$$F'_c = F_c \times C_D \times C_M \times C_t \times C_P \text{ (Tabla 5.3-1)}$$

$$F_c = 6,3 \text{ N} / \text{mm}^2 \text{ (Tabla S.2.1.1-1)}$$

$C_D = 1$  debido a que la carga de menor duración es la sobrecarga de uso (artículo 5.3. y Tabla 4.3-2)

**Comentario:** El valor de  $C_P$  puede obtenerse directamente de las Tablas auxiliares para el cálculo que se presentan en el artículo M.5.T.2 de este Manual. Teniendo en cuenta que el miembro estructural se encuentra arriostrado a mitad de su altura en dirección perpendicular a  $d_1$ , ingresando con la mayor relación entre  $\ell_{e1} / d_1 = 3800 \text{ mm} / 250 \text{ mm} \approx 15$  y  $\ell_{e2} / d_2 = (3800 \text{ mm} / 2) / 120 \text{ mm} \approx 16$  en la Tabla correspondiente a  $C_D = C_M = C_t = 1$ , se obtiene, para madera laminada encolada estructural de *Pinus taeda/elliottii*, grado de resistencia 1, el valor  $C_P = 0,94$ . Si resulta de interés, el cálculo detallado de  $C_P$  puede verse en el Ejemplo M.5.E.2.

$$C_P = 0,94$$

$$F'_c = 6,3 \text{ N} / \text{mm}^2 \times 1 \times 1 \times 1 \times 0,94 = 5,9 \text{ N} / \text{mm}^2$$

$$F'_{b1} = F_b \times C_D \times C_M \times C_t \times C_L \times C_V \times C_c \times C_r \text{ (Tabla 5.3-1)}$$

$$F_b = 6,3 \text{ N} / \text{mm}^2 \text{ (Tabla S.2.1.1-1)}$$



**Comentario:** para determinar  $C_L$  empleando las Tablas auxiliares para el cálculo que se encuentran en el artículo M.5.T.1, lo cual simplifica el trabajo del Proyectista Estructural, es necesario calcular  $R_B$  de acuerdo con la expresión 3.2.1-3. A su vez, y con el fin de determinar  $l_e$  (Tabla 3.2.1-1), es necesario considerar que el miembro tiene un arriostramiento lateral en los extremos y en el centro, y que es en este punto donde se considera actuando la carga concentrada horizontal  $P_s$  que produce el momento.

$$l_u = l / 2 = 1,9 \text{ m (artículo 3.2.1.)}$$

$$l_e = 1,11 l_u = 2,11 \text{ m (Tabla 3.2.1-1)}$$

$$R_B = \sqrt{\frac{l_e d}{b^2}} = \sqrt{\frac{2110 * 250}{120^2}} = 6,1 < 50$$

$$C_V = \left(\frac{600}{d}\right)^{0,1} \left(\frac{150}{b}\right)^{0,05} = 1,1$$

$C_c = C_r = 1$  por tratarse de un elemento recto y porque no existe la posibilidad de que se produzca una distribución lateral de cargas, respectivamente (artículo 5.3.)

**Comentario:** en las Tablas auxiliares incluidas en el artículo M.5.T.1 se presentan resultados para  $C_M = C_t = 1$  y distintos valores de  $C_D \times C_V \times C_c \times C_r$ . En este ejemplo todos los factores de carga son iguales a 1 con excepción de  $C_V$  que es igual a 1,1. En consecuencia,  $C_L$  puede estimarse por interpolación lineal entre los resultados correspondientes a  $C_D \times C_V \times C_c \times C_r = 1$  y  $C_D \times C_V \times C_c \times C_r = 1,15$ . La observación de las tablas correspondientes, ingresando con  $R_B = 6,1$  y el material empleado, indica que  $C_L = 1$ .

Entonces:

$$F'_{b1} = 6,3 \text{ N / mm}^2 \times 1 \times 1 \times 1 \times 1 \times 1,1 \times 1 \times 1 = 6,9 \text{ N / mm}^2$$

Reemplazando en la Exp. 3.5.2.1

$$\left(\frac{1,7}{5,9}\right)^2 + \frac{4,9}{6,9[1 - (1,7 / 16,7)]} = 0,87 < 1$$

y se verifica lo requerido.

## M.8.E Ejemplos resueltos y comentados referidos al diseño de uniones mecánicas

En este artículo se incluyen 5 ejemplos resueltos y comentados. En todos los casos se emplearon las disposiciones y expresiones para el diseño de uniones mecánicas presentadas en el Capítulo 8, en tanto que los valores de diseño de referencia fueron tomados del **Suplemento 4 del Reglamento CIRSOC 601-2016**. En algunos casos se utilizaron valores de las Tablas auxiliares incluidas en el artículo M.8.T.

Se ha procurado presentar problemáticas típicas del diseño de uniones mecánicas con elementos de fijación de tipo clavija. Paralelamente, se le ha otorgado importancia a la presentación de dibujos en los que, además de datos relacionados con el cálculo, se pueden apreciar aspectos constructivos.

### M.8.E.1 Unión clavada en nudo de reticulado

#### Datos:

- Verificación de la unión proyectada entre una diagonal y el cordón de una viga reticulada construida con **tablas de *Eucalyptus grandis* cultivado en la Mesopotamia, clase de resistencia 2** de acuerdo con el método de clasificación visual adoptado por la norma IRAM 9662-2 (2015).
- La viga forma parte de la estructura que soporta el entrepiso de una vivienda. Un esquema de la misma, así como un detalle de la unión proyectada se indica a continuación en la Figura M.8.E.1-1.
- **Carga axial que actúa en la diagonal:** peso propio ( $D$ ) = 0,4 kN (tracción), sobrecarga de uso ( $L$ ) = 1,8 kN (tracción).
- **Condición de servicio:** viga reticulada colocada en estado seco en clima interior, debajo del entrepiso que soporta.
- **Elementos de fijación:** clavos de pequeño diámetro ( $D = 2,2$  mm) y longitud igual a 75 mm colocados neumáticamente.

#### Objetivos:

- a) determinar la capacidad portante de uniones clavadas múltiples cuando son sometidas a una carga lateral.
- b) determinar los parámetros geométricos en un nudo de reducidas dimensiones conforme los requerimientos para las distancias mínimas.

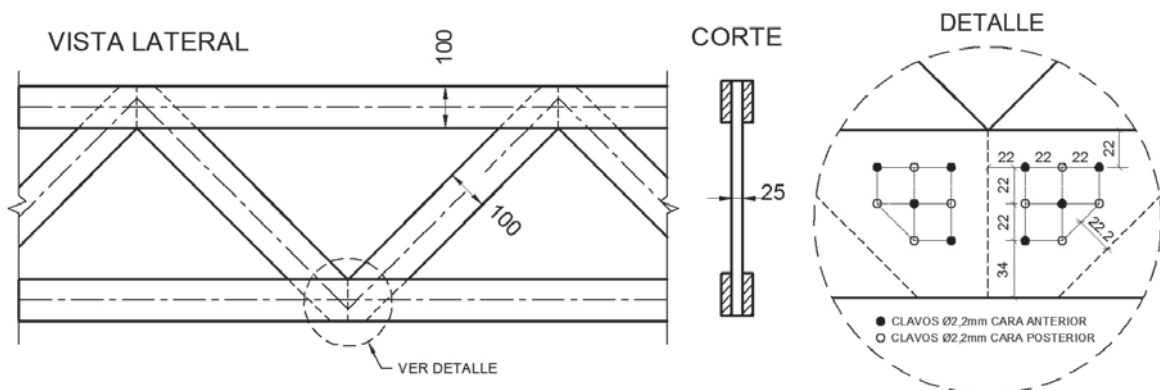


Figura M.8.E.1-1

**Desarrollo:**

**Verificación de la unión propuesta (artículo 8.2.1.)**

Se debe verificar que:

$$z \leq Z'$$
$$z = 2,2 \text{ kN}$$

**Comentario:** las dos cargas actuantes (**D** y **L**) producen compresión. Considerando la relación entre sus valores resulta en este caso obvio que la combinación crítica, teniendo en cuenta a su vez la incidencia del factor de duración de la carga (**C<sub>D</sub>**), es la suma de ambas. Consecuentemente **z = D + L** y con su valor se desarrollará el ejemplo. Un análisis pormenorizado orientado a buscar la combinación crítica considerando **C<sub>D</sub>** puede verse el Ejemplo M.4.E.1.

$$Z' = Z \times C_{D} \times C_{M} \times C_{t} \times C_{g} \times C_{tn} \text{ (Tabla 8.2.1.2-1)}$$

**Comentario:** por tratarse de una unión simétrica con dos secciones de corte, la resistencia lateral de diseño de referencia por cada elemento de fijación (**Z**) debe obtenerse como el menor valor de los 4 obtenidos a través de la aplicación de las expresiones correspondientes indicadas en la Tabla 8.2.1.1-1.

**D** = 2,2 mm,  $\ell_m = \ell_s = 25$  mm (ver la Figura M.8.E.1-1)

**G** = 0,4 (Tabla S.4.1.1-2)

**F<sub>em</sub>** = **F<sub>es</sub>** = 21,4 N / mm<sup>2</sup> (Tabla S.4.1.1-1)

**F<sub>yb</sub>** = 690 N / mm<sup>2</sup> (Tabla S.4.1.1-3. Se seleccionó, conservadoramente, el valor correspondiente a un diámetro de **2,5 mm**, que es el más cercano al utilizado en este ejemplo)

$$Z = \frac{D \ell_m F_{em}}{R_d} = 535N \quad (\text{Exp. 8.2.1.1-1})$$

$$Z = \frac{2D \ell_s F_{es}}{R_d} = 1070N \quad (\text{Exp. 8.2.1.1-2})$$

$$Z = \frac{2k_3 D \ell_s F_{em}}{(2 + R_e) R_d} = 400N \quad (\text{Exp. 8.2.1.1-5})$$

$$Z = \frac{2D^2}{R_d} \sqrt{\frac{2F_{em} F_{yb}}{3(1 + R_e)}} = 309N \quad (\text{Exp. 8.2.1.1-6})$$

**Comentario:** la expresión (8.2.1.1-6) provee el menor valor de **Z**, que corresponde al modo IV de rotura (Figura 8.2.1.1-1 y Tabla 8.2.1.1-1) y, consecuentemente, la resistencia lateral de diseño de referencia por cada clavo alcanza **309 N**.

**Comentario:** teniendo en cuenta que el proceso de cálculo de **Z** puede demandar un tiempo relativamente largo, el Proyectista Estructural tiene a su disposición las Tablas auxiliares que proveen resultados para casos típicos en el artículo M.8.T.2.

$C_D = 1$  pues en la combinación crítica la carga de menor duración es  $L$  (duración normal).

$C_M = C_t = 1$  pues la viga se encuentra en clima interior.

$C_{tn} = 1$  pues el clavado no es oblicuo.

$C_g = 1$  pues  $D < 6,35$  mm.

**Comentario:** siendo iguales a **1** todos los factores de ajuste (ver artículo 8.2.1.2), la resistencia lateral de diseño ajustada,  $Z'$ , resulta igual a la resistencia lateral de diseño de referencia,  $Z$ . Como el valor de  $Z$  provisto por la expresión 8.2.1.1-6 (309 N) corresponde a cada clavo, la resistencia lateral de diseño ajustada de la unión múltiple debe considerar la cantidad de clavos que la componen.

$Z' = Z \times C_D \times C_M \times C_t \times C_g \times C_{tn} \times \text{número de clavos}$

$Z' = 309 \text{ N} \times 1 \times 1 \times 1 \times 1 \times 1 \times 1 \times 8 = 2472 \text{ N} > z = 2200 \text{ N}$

y se verifica lo requerido.

#### **Verificación de las distancias mínimas (Tabla 8.2-2)**

Un análisis de la geometría de la unión (ver la Figura M.8.E.1-1) muestra que se satisfacen los requerimientos relacionados a las distancias mínimas establecidas en la Tabla 8.2-2.

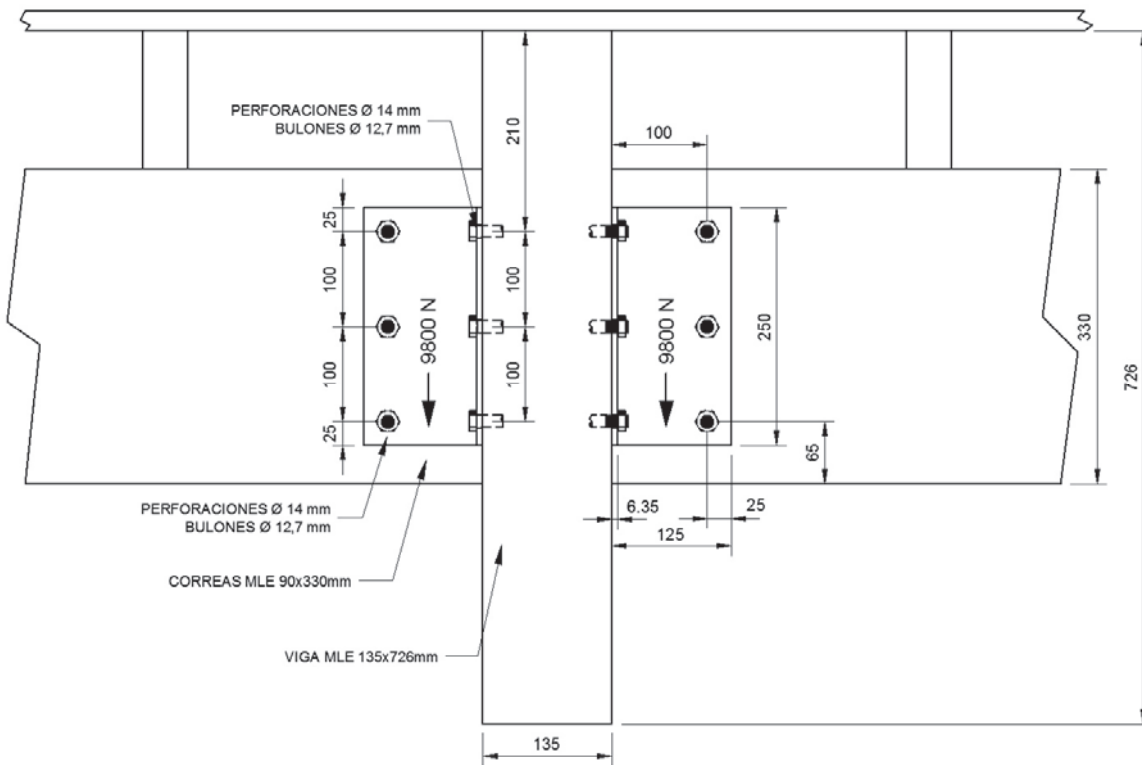
### **M.8.E.2 Unión de correa y viga empleando bulones y piezas auxiliares de acero**

#### **Datos:**

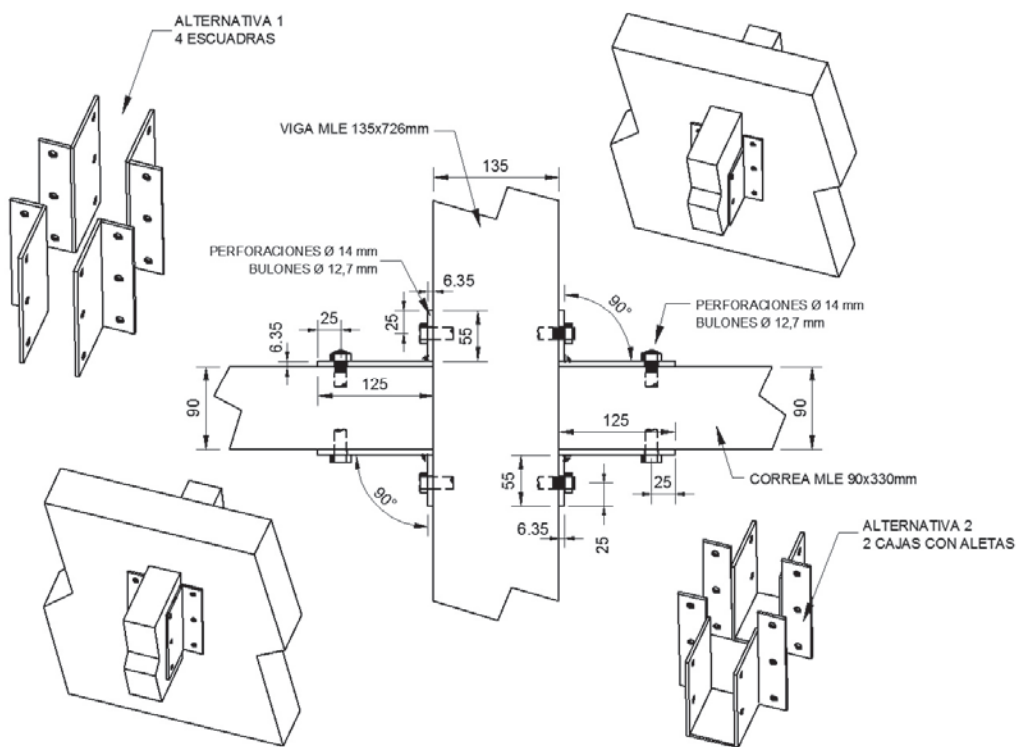
- Verificación de la unión proyectada entre una correa y una viga, ambas de madera laminada encolada de **madera de pino taeda y ellioti (*Pinus taeda y elliotii*)**, grado de resistencia 1, construidas con configuración homogénea según los requisitos de fabricación y control establecidos por la norma IRAM 9660-1 (2015). Ambos miembros estructurales forman parte de la estructura de un entrespezo y en la Figura M.8.E.2-1 pueden apreciarse detalles generales, así como del encuentro y la unión.
- La **carga que ejerce la correa sobre la viga** se compone del peso propio,  **$D = 1,8 \text{ kN}$** , y de una sobrecarga de uso,  **$L = 8,0 \text{ kN}$** .
- **Condición de servicio:** Estructura colocada en estado seco en clima interior.
- **Elementos de fijación:** bulones y planchuelas auxiliares de acero tipo F-24. Los detalles y dimensiones pueden apreciarse en la Figura M.8.E.2-1.

#### **Objetivos:**

- a) determinar la capacidad portante de uniones abulonadas múltiples, simétricas con 2 secciones de corte, cuando son sometidas a una carga lateral en dirección perpendicular a las fibras.
- b) determinar los parámetros geométricos conforme los requerimientos para las distancias mínimas.



**Figura M.8.E.2-1a** (dimensiones en mm)



**Figura M.8.E.2-1b** (dimensiones en mm)

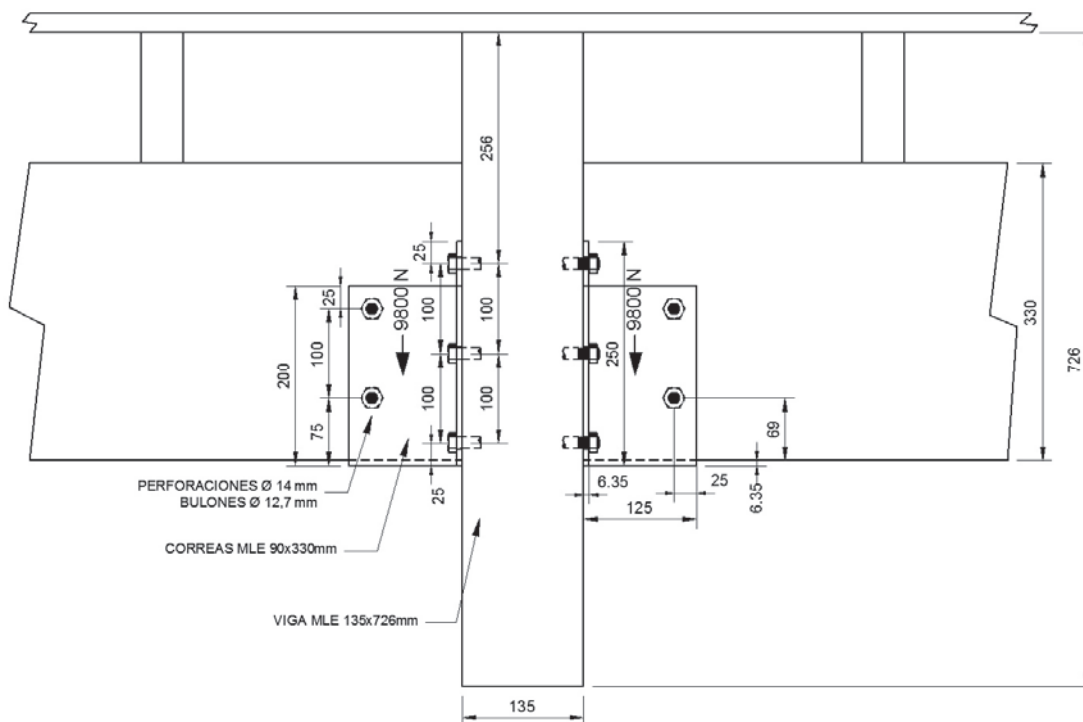


Figura M.8.E.2-1c (dimensiones en mm)

Desarrollo:

**Determinación de la capacidad portante de la unión entre la correa y la placa metálica auxiliar (artículo 8.2.1)**

Se debe verificar:

$$z \leq Z'$$

**Comentario:** las dos cargas actuantes ( $D$  y  $L$ ) producen compresión. Considerando la relación entre sus valores resulta en este caso obvio que la combinación crítica, teniendo en cuenta a su vez la incidencia del factor de duración de la carga ( $C_D$ ), es la suma de ambas. Consecuentemente  $z = D + L$  y con su valor se desarrollará el ejemplo. Un análisis pormenorizado orientado a buscar la combinación crítica considerando  $C_D$  puede verse en el Ejemplo M.4.E.1.

$$z = D + L = 1800 \text{ N} + 8000 \text{ N} = 9800 \text{ N}$$

$$Z' = Z \times C_D \times C_M \times C_t \times C_g \times C_{tn} \text{ (Tabla 8.2.1.2-1)}$$

**Análisis de la unión adoptando la alternativa 1 (ver las figuras M.8.E.2-1a y M.8.E.2-1b) que emplea 4 escuadras de acero.**

**Comentario:** por tratarse de una unión simétrica con dos secciones de corte, la resistencia lateral de diseño de referencia por cada elemento de fijación ( $Z$ ) debe obtenerse como el menor valor de los 4 obtenidos a través de la aplicación de las expresiones correspondientes indicadas en la Tabla 8.2.1.1-1 (expresiones 8.2.1.1-1, 8.2.1.1-2, 8.2.1.1-5, 8.2.1.1-6).

$D = 12,7$  mm (diámetro nominal del bulón pues la zona roscada no está en los planos de corte)

$\ell_m = 90$  mm,  $\ell_s = 6,35$  mm.

$G = 0,39$  (Tabla S.4.1.1-2, pues la correa de madera laminada encolada estructural está construida empleando tablas de *Pinus taeda* y *elliottii* con clase de resistencia 1, pues es homogénea)

$F_{em} = 15,2$  N / mm<sup>2</sup> (Tabla S.4.1.1-1, para  $G = 0,39$  y  $D = 12,7$  mm en dirección perpendicular a las fibras)

$F_{es} = 600$  N / mm<sup>2</sup> (Tabla S.4.1.1-4, pues las escuadras laterales son de acero tipo F-24)

$F_{yb} = 310$  N / mm<sup>2</sup> (Tabla S.4.1.1-3)

$$Z = \frac{D \ell_m F_{em}}{R_d} = 3475 N$$

$$Z = \frac{2D \ell_s F_{es}}{R_d} = 19355 N$$

$$Z = \frac{2k_3 D \ell_s F_{em}}{(2 + R_e) R_d} = 3881 N$$

$$Z = \frac{2D^2}{R_d} \sqrt{\frac{2F_{em} F_{yb}}{3(1 + R_e)}} = 4464 N$$

**Comentario:** la expresión (8.2.1.1-1) provee el menor valor de  $Z$ , que corresponde al modo  $I_m$  de rotura (Figura 8.2.1.1-1 y Tabla 8.2.1.1-1) y, consecuentemente, la resistencia lateral de diseño de referencia por cada bulón alcanza **3475 N**.

**Comentario:** teniendo en cuenta que el proceso de cálculo de  $Z$  puede demandar un tiempo relativamente largo, el Proyectista Estructural tiene a su disposición las Tablas auxiliares que proveen resultados para casos típicos en el artículo M.8.T.2.

$C_D = 1$  pues en la combinación crítica la carga de menor duración es  $L$  (duración normal).

$C_M = C_t = 1$  pues la viga se encuentra en clima interior.

$C_{tn} = 1$  pues no se trata de una unión con clavado oblicuo.

**Comentario:** como la cantidad de elementos de fijación en una fila perpendicular a la dirección de las fibras es normalmente pequeña, el valor del factor de acción de grupo,  $C_g$ , es habitualmente cercano a **1** y por lo tanto tiene poca influencia en estos casos. No obstante, y atendiendo los objetivos planteados, su valor será considerado en el presente ejemplo.

**Comentario:** el valor de  $C_g$  será calculado en este caso siguiendo el procedimiento indicado en el artículo 8.2.1.2. Como el proceso de cálculo puede demandar un tiempo relativamente importante al proyectista, éste tiene a disposición las Tablas auxiliares que proveen resultados para casos típicos en el artículo M.8.T.1.

**Comentario:** por tratarse de un miembro cargado perpendicularmente a la dirección de las fibras, que presenta una única fila integrada por 3 bulones separados un valor  $s = 100 \text{ mm}$  entre ellos, los valores de  $A_m$  y  $A_s$  a reemplazar en la expresión 8.2.1.2-1 (ver el comentario 2 al pie de esta expresión) resultan:  $A_s = 2 \times 6,35 \text{ mm} \times 100 \text{ mm} = 1270 \text{ mm}^2$  y  $A_m = 90 \text{ mm} \times 100 = 9000 \text{ mm}^2$

Como la madera está cargada en dirección perpendicular a las fibras y las piezas laterales son de acero, con los valores que se detallan a continuación:

$$n = 3$$

$$s = 100 \text{ mm}$$

$$E_s = 200000 \text{ N / mm}^2 \text{ (Tabla S.4.1.1-4, pues las escuadras laterales son de acero tipo F-24)}$$

$$E_m = 11200 \text{ N / mm}^2 \text{ (Tabla S.2.1.1-1)}$$

$$A_s = 1270 \text{ mm}^2 \text{ (artículo 8.2.1.2.)}$$

$$A_m = 9000 \text{ mm}^2 \text{ (artículo 8.2.1.2.)}$$

y aplicando la expresión 8.2.1.2-1 se obtiene:

$$C_g = 0,98$$

**Comentario:** Como el valor de  $Z$  provisto por la expresión 8.2.1.1-1 (3475 N) corresponde a cada bulón, la resistencia lateral de diseño ajustada de la unión múltiple debe considerar la cantidad de bulones que la componen.

$$Z' = Z \times C_D \times C_M \times C_t \times C_g \times C_{tn} \times \text{número de bulones}$$

$$Z' = 3475 \text{ N} \times 1 \times 1 \times 1 \times 0,98 \times 1 \times 3 = 10217 \text{ N}$$

$$Z' = 10217 \text{ N} > z = 9800 \text{ N}$$

**Se verifica lo requerido.**

**Análisis de la unión adoptando la alternativa 2 (ver las figuras M.8.E.2-1c y M.8.E.2-1b) que emplea 2 cajas de acero con aletas.**

**Comentario:** según la alternativa 2, la unión emplea 2 cajas de acero con aletas. Las cajas de acero se vinculan a las correas con 2 bulones de idénticas dimensiones a los analizados en la alternativa 1 pero a su vez las correas pueden apoyarse en las cajas. La cantidad de bulones y la posibilidad de lograr un apoyo directo de las correas en las cajas constituyen las diferencias, desde el punto de vista resistente, con la alternativa 1.

Considerando que las cajas de acero tienen el mismo espesor que las escuadras laterales empleadas en la alternativa anterior y que los bulones tienen igual diámetro, la resistencia lateral de diseño de referencia por cada bulón no varía en este caso y es  $Z = 3475 \text{ N}$ . Tampoco sufren variaciones respecto del caso anterior los factores de ajuste  $C_D \times C_M \times C_t \times C_{tn}$ , los cuales son iguales a 1.

Al disminuir la cantidad de bulones en la fila (de  $n = 3$  a  $n = 2$ ) se modifica el factor de acción de grupo. Efectuando el mismo procedimiento de cálculo detallado para la alternativa 1 se obtiene  $C_g = 1$ .



$$Z' = Z \times C_D \times C_M \times C_t \times C_g \times C_{tn} \times \text{número de bulones}$$

$$Z' = 3475 \text{ N} \times 1 \times 1 \times 1 \times 1 \times 1 \times 1 \times 2 = 6950 \text{ N}$$

$$Z' = 6950 \text{ N} < z = 9800 \text{ N}$$

y **no verifica lo requerido** si se considera que el esfuerzo se transmite solamente a través de los **2 bulones**. No obstante, si se considera que la correa apoya directamente sobre la caja, la verificación de la tensión de compresión perpendicular a la dirección de las fibras se debería hacer de la siguiente manera:

Se debe verificar que:

$$f_{c\perp} \leq F'_{c\perp}$$

$$f_{c\perp} = 9800 \text{ N} / (90 \text{ mm} \times 115 \text{ mm}) = 0,9 \text{ N} / \text{mm}^2 \text{ (tensión perpendicular a la dirección de las fibras en el apoyo, igual a la carga transmitida por la correa en su extremo, distribuido en el área neta de contacto. Como área de contacto se consideró el ancho de la correa y una longitud de apoyo de la misma igual a 115 mm)}$$

$$F'_{c\perp} = F_{c\perp} \times C_D \times C_M \times C_t$$

$$F_{c\perp} = 0,9 \text{ N} / \text{mm}^2 \text{ (Suplemento 2, Tabla S.2.1.1-1)}$$

$$F'_{c\perp} = 0,9 \text{ N} / \text{mm}^2 \times 1 \times 1 \times 1 = 0,9 \text{ N} / \text{mm}^2$$

$$f_{c\perp} = 0,9 \text{ N} / \text{mm}^2 = F'_{c\perp} = 0,9 \text{ N} / \text{mm}^2$$

o sea que **verifica** considerando solamente el apoyo directo de la correa en la caja, es decir aún sin tener en cuenta la resistencia lateral ejercida por los **2 bulones**.

#### **Determinación de la capacidad portante de la unión entre la placa metálica auxiliar y la viga (artículo 8.2.1.)**

Se debe verificar:

$$z \leq Z'$$

$$z = 2 \times 9800 \text{ N} = 19600 \text{ N}$$

$$Z' = Z \times C_D \times C_M \times C_t \times C_g \times C_{tn} \text{ (Tabla 8.2.1.2-1)}$$

**Comentario:** las dos alternativas no presentan diferencias entre sí en lo referente a la unión de las placas auxiliares con la viga. En ambos casos la unión se concreta con 6 bulones y presenta 2 secciones de corte (ver la Figura M.8.E.2-1b).

$D = 12,7 \text{ mm}$  (diámetro nominal del bulón pues la zona roscada no está en los planos de corte)

$$l_m = 135 \text{ mm}, l_s = 6,35 \text{ mm}$$

$G = 0,39$  (Tabla S.4.1.1-2, pues la correa de madera laminada encolada estructural está construida empleando tablas de *Pinus taeda* y *elliottii* con clase de resistencia 1, pues es homogénea)

$F_{em} = 15,2 \text{ N} / \text{mm}^2$  (Tabla S.4.1.1-1, para  $G = 0,39$  y  $D = 12,7 \text{ mm}$  en dirección perpendicular a las fibras)

$F_{es} = 600 \text{ N} / \text{mm}^2$  (Tabla S.4.1.1-4, pues las escuadras laterales son de acero tipo F-24)

$F_{yb} = 310 \text{ N} / \text{mm}^2$  (Tabla S.4.1.1-3)

$$Z = \frac{D l_m F_{em}}{R_d} = 5212 \text{ N} \quad (\text{Exp. 8.2.1.1-1})$$

$$Z = \frac{2D \ell_s F_{es}}{R_d} = 19355N \quad (\text{Exp. 8.2.1.1-2})$$

$$Z = \frac{2k_3 D \ell_s F_{em}}{(2 + R_e) R_d} = 3881N \quad (\text{Exp. 8.2.1.1-5})$$

$$Z = \frac{2D^2}{R_d} \sqrt{\frac{2F_{em} F_{yb}}{3(1 + R_e)}} = 4464N \quad (\text{Exp. 8.2.1.1-6})$$

**Comentario:** la expresión (8.2.1.1-5) provee en este caso el menor valor de **Z**, que corresponde al modo  $III_s$  de rotura (Figura 8.2.1.1-1 y Tabla 8.2.1.1-1) y, consecuentemente, la resistencia lateral de diseño de referencia por cada bulón alcanza **3881 N**.

$C_D = 1$  dado que en la combinación crítica la carga de menor duración es **L** (duración normal).

$C_M = C_t = 1$  pues la viga se encuentra en clima interior.

$C_{tn} = 1$  dado que no se trata de una unión con clavado oblicuo.

También en este caso la madera está cargada en dirección perpendicular a las fibras y las piezas laterales son de acero, siendo:

$$n = 3$$

$$s = 100 \text{ mm}$$

$$E_s = 200000 \text{ N / mm}^2 \text{ (Tabla S.4.1.1-4, pues las escuadras laterales son de acero tipo F-24)}$$

$$E_m = 11200 \text{ N / mm}^2 \text{ (Tabla S.2.1.1-1)}$$

$$A_s = 1270 \text{ mm}^2 \text{ (artículo 8.2.1.2)}$$

$$A_m = 13500 \text{ mm}^2 \text{ (artículo 8.2.1.2)}$$

$$C_g = 0,99 \text{ (expresión 8.2.1.2-1)}$$

$$Z' = Z \times C_D \times C_M \times C_t \times C_g \times C_{tn} \times \text{número de bulones}$$

$$Z' = 3881 \text{ N} \times 1 \times 1 \times 1 \times 1 \times 0,99 \times 1 \times 6 = 23053 \text{ N}$$

$$Z' = 23053 \text{ N} > z = 19600 \text{ N}$$

y **verifica lo requerido.**

**Comentario:** para el cálculo se consideró que la fuerza transmitida por la correa a la placa auxiliar de acero está aplicada en la fila de **3 bulones** para la alternativa 1 y en el centro del área de contacto entre la correa y la placa de asiento en la alternativa 2. En ambos casos se genera un momento flector respecto del plano de unión entre la placa auxiliar y la viga, si bien con distinto valor pues la excentricidad existente en la alternativa 1 es mayor a la correspondiente a la alternativa 2. Los esfuerzos de tracción originados por estas excentricidades en los bulones colocados en la parte superior de la fila que une la placa auxiliar con la viga fueron despreciados. También se ignoró el cálculo de las placas auxiliares de acero por no formar parte de los objetivos del ejemplo. En todos los casos, las piezas auxiliares de acero u otros materiales que forman parte de uniones o apoyos deben ser diseñadas de acuerdo con los Reglamentos CIRSOC correspondientes (ver el artículo 8.1.).

### Verificación de las distancias mínimas (Tabla 8.2-2)

Un análisis de la geometría de la unión (ver las Figuras M.8.E.2-1a, M.8.E.2-1b y M.8.E.2-1c) muestra que se satisfacen los requerimientos relacionados a las distancias mínimas establecidas en la Tabla 8.2-1.

### M.8.E.3 Unión de correa y viga empleando tirafondos y piezas auxiliares de acero

#### Datos:

- Verificación de la unión proyectada entre una correa y una viga. La viga es de **madera laminada encolada de pino Paraná (*Araucaria angustifolia*)**, grado de resistencia 2, construidas con configuración homogénea según los requisitos de fabricación y control establecidos por la norma IRAM 9660-1 (2015). La correa es de madera aserrada de la misma especie, clase de resistencia 2 conforme al método de clasificación incluido en el **Apéndice 1 del Suplemento 1**. Ambos miembros estructurales forman parte de la estructura de una cubierta y en el esquema que se incluye a continuación, en la Figura M.8.E.3-1, pueden apreciarse tanto detalles generales, como del encuentro y la unión.
- **Cargas que actúan sobre la unión:** peso propio  $D = 589 \text{ N}$ , sobrecarga accidental  $L_r = 589 \text{ N}$ , viento  $W = 667 \text{ N}$  (succión normal a la cubierta).
- **Condición de servicio:** Estructura colocada en estado seco en clima interior, debajo de la cubierta que soporta.
- **Elemento de fijación y piezas auxiliares:** tirafondo con  $D = 12,7 \text{ mm}$  y  $L = 76,2 \text{ mm}$  que responde a las características descritas en el Apéndice 1 del **Suplemento 4**; piezas auxiliares de **acero tipo F-24**. Los detalles y dimensiones pueden apreciarse a continuación en la Figura M.8.E.3-1.

#### Objetivo:

Determinar la capacidad portante de uniones con tirafondos sometidas a una carga lateral y a una de extracción combinadas, cuya resultante está inclinada un **ángulo  $\alpha$**  con la dirección de las fibras

#### Desarrollo:

Teniendo en cuenta que la combinación de la acción del viento ( **$W$** ) con el peso propio ( **$D$** ) puede originar una carga de extracción ( **$w$** ) combinada con una lateral ( **$z$** ), se analiza en primer lugar la proyección de las mismas sobre las direcciones normal y paralela a la viga, la cual tiene una pendiente ( **$\theta$** ) de **16,7°** con la horizontal.

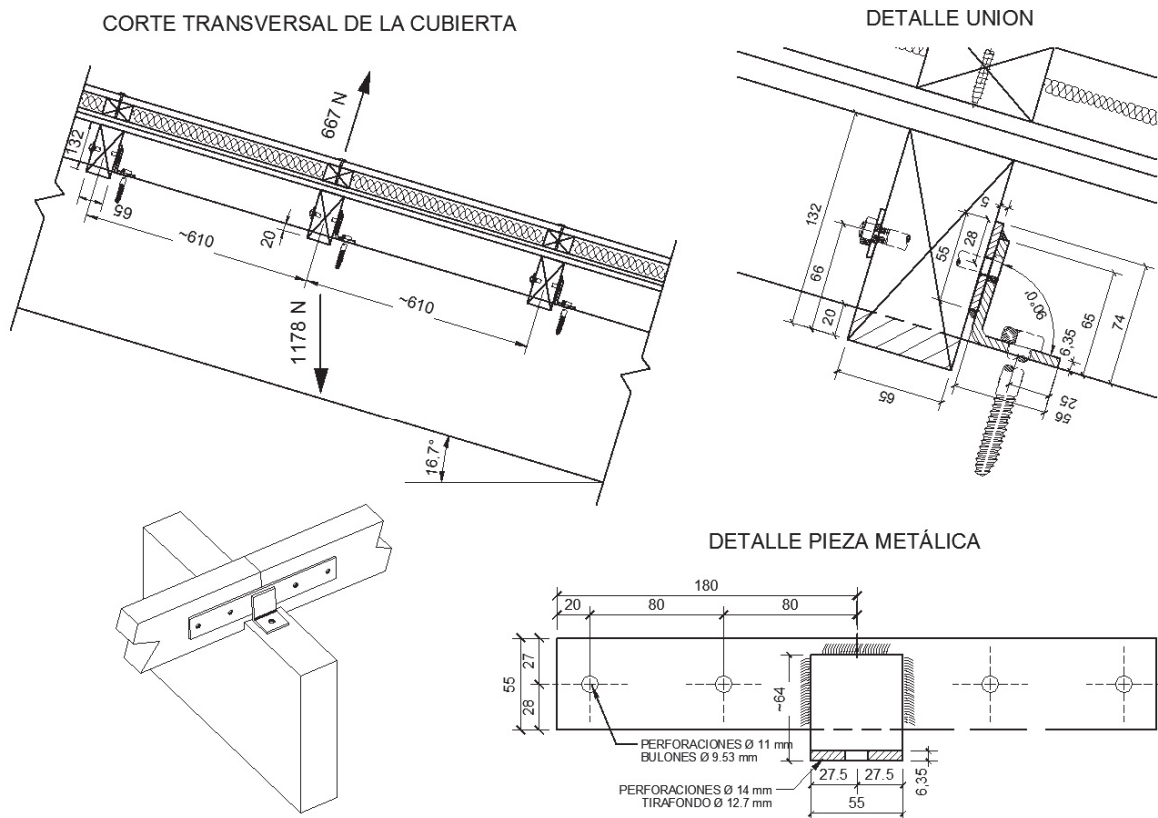


Figura M.8.E.3-1

$w = W - D \cos \theta = 667 \text{ N} - 589 \text{ N} \times 0,958 = 103 \text{ N}$  (el valor positivo indica en este caso que la acción del viento supera a la proyección del peso propio, originando una carga de extracción perpendicular al eje longitudinal de la viga).

$z = D \sen \theta = 589 \text{ N} \times 0,287 = 169 \text{ N}$  (carga lateral aplicada a la unión según la dirección longitudinal de la viga).

Considerando ahora que la combinación de la acción del peso propio ( $D$ ) con la sobrecarga accidental en la cubierta ( $L_r$ ) puede provocar una carga lateral ( $z$ ) de mayor intensidad que la anterior sobre la unión, se analiza la proyección de ambas sobre la dirección longitudinal de la viga.

$$z = (D + L_r) \times \sen \theta = (589 \text{ N} + 589 \text{ N}) \times 0,287 = 338 \text{ N}$$

**Verificación de la unión propuesta para la combinación de la acción del viento ( $W$ ) y del peso propio ( $D$ )**

Con los valores  $w = 103 \text{ N}$  y  $z = 169 \text{ N}$  se obtiene que la resultante es  $z' = 198 \text{ N}$  y está inclinada, respecto de la dirección de las fibras de la viga un ángulo  $\alpha = 31,3^\circ$ , siendo  $\cos \alpha = 0,854$  y  $\sen \alpha = 0,52$ .

De acuerdo con el artículo 8.2.3. se debe verificar que:

$$z' \leq Z'_{\alpha} = \frac{W' Z'}{W' \cos^2 \alpha + Z' \sin^2 \alpha}$$

$W' = W \times C_D \times C_M \times C_t \times C_{tn}$  x longitud de penetración efectiva (artículo 8.2.2 y Tabla 8.2.2.2-1)

$G = 0,37$  (Tabla S.4.1.1-2, pues la viga está construida con configuración homogénea con tablas de Pino Paraná, clase de resistencia 2)

$W = 42,2 \text{ N / mm}$  (Tabla S.4.1.2-2)

$C_D = 1,6$  pues la carga de menor duración que incluye la combinación es el viento (artículo 8.2.2.2 y Tabla 4.3-2)

$C_M \times C_t = 1$  pues la estructura está ubicada en clima interior

$C_{tn} = 1$  pues no se trata de clavado oblicuo

Como la unión involucra solamente un tirafondo es:

$W' = 42,2 \text{ N / mm} \times 1,6 \times 1 \times 1 \times 1 \times 1$  x longitud de penetración efectiva

La longitud de penetración efectiva, constituida por el sector roscado excluyendo la parte correspondiente a la punta con disminución de diámetro es, **42,9 mm** (Apéndice 1 del **Suplemento 4**, para tirafondos con  $D = 12,7 \text{ mm}$  y  $L = 76,2 \text{ mm}$ )

$W' = 42,2 \text{ N / mm} \times 1,6 \times 1 \times 1 \times 1 \times 1 \times 42,9 \text{ mm} = 2897 \text{ N}$

$Z' = Z \times C_D \times C_M \times C_t \times C_g \times C_{tn}$  (Tabla 8.2.1.2-1)

***Comentario:** por tratarse de una unión con una sección de corte, la resistencia lateral de diseño de referencia por cada elemento de fijación (**Z**) debe obtenerse como el menor valor de los 6 obtenidos a través de la aplicación de las expresiones indicadas en la Tabla 8.2.1.1-1. La dirección de la carga lateral actuante es paralela a la dirección de las fibras de la viga de madera laminada encolada. En este caso particular se hizo uso de la Tabla auxiliar correspondiente que provee el valor de **Z** (artículo M.8.T.2).*

$Z = 2050 \text{ N}$  (Tabla correspondiente del artículo M.8.T.2, para  $G = 0,37$  y carga lateral paralela a la dirección de las fibras)

El valor provisto en la Tabla corresponde a una penetración mínima en el miembro principal:  $l_m = 8 D = 101,6 \text{ mm}$

Considerando que en este caso la penetración es:  $l_m = 76,2 \text{ mm} - 6,35 \text{ mm} = 69,9 \text{ mm}$ , el valor provisto en la Tabla se debe multiplicar por  $69,9 \text{ mm} / 101,6 \text{ mm} = 0,69$ , y resulta:

$Z = 2050 \text{ N} \times 0,69 = 1415 \text{ N}$

$C_D = 1,6$  (obtenido más arriba)

$C_M = C_t = C_{tn} = 1$  (obtenidos más arriba)

$C_g = 1$  pues se trata de un único elemento de fijación (artículo 8.2.1.2)

$Z' = 1415 \text{ N} \times 1,6 \times 1 \times 1 \times 1 \times 1 = 2264 \text{ N}$

Entonces:

$$Z'_{\alpha} = \frac{W' Z'}{W' \cos^2 \alpha + Z' \sin^2 \alpha} = \frac{2897 * 2264}{2897 * 0,854^2 + 2264 * 0,52^2} = 2407 \text{ N}$$

$$Z'_\alpha = 2407 \text{ N} > z' = 198 \text{ N}$$

y se verifica lo requerido.

#### **Verificación de la unión propuesta para la combinación de la acción del peso propio (D) y la sobrecarga accidental en la cubierta (L<sub>r</sub>)**

En este caso la carga lateral es:

$$z = 338 \text{ N}$$

y se debe verificar que:

$$z \leq Z'$$

$Z' = 1415 \text{ N} \times 1 \times 1 \times 1 \times 1 = 1415 \text{ N}$  pues para esta combinación de acciones es  $C_D = 1$ , ya que la carga de menor duración es  $L_r$  (artículo 8.2.1.2. y Tabla 4.3-2)

*Comentario:* el valor  $C_D = 1$  se adoptó conservadoramente, pues la carga de menor duración en la combinación es la sobrecarga es accidental,  $L_r$ , y su duración acumulada durante la vida útil de la estructura podría considerarse menor a **10 años** (ver también la Tabla 4.3-2 y sus aclaraciones).

$$z = 338 \text{ N} < Z' = 1415 \text{ N}$$

y se verifica lo requerido.

*Comentario:* en el artículo 8.2. se establece que como norma general se deben disponer al menos 2 elementos de fijación de tipo clavija en cada unión. Se exceptúa de este requerimiento a las uniones en las que la resistencia de diseño ajustada del elemento de fijación resulta al menos igual al doble de la carga aplicada. Los resultados obtenidos en las dos verificaciones efectuadas permiten apreciar que en este caso se cumple el requisito antes mencionado.

#### **M.8.E.4 Unión de un arco triarticulado al apoyo a través de una rótula**

##### **Datos:**

- Verificación de la unión proyectada entre el extremo inferior de un **arco triarticulado** y la **rótula**, la que a su vez se encuentra fijada a la fundación de hormigón armado. El **arco es de madera laminada encolada de Eucalyptus grandis**, grado de resistencia 1, construido con configuración homogénea según los requisitos de fabricación y control establecidos por la norma IRAM 9660-1 (2015).
- Se ha determinado la combinación crítica de acciones, la que está constituida por la acción simultánea del peso propio (**D**) y la sobrecarga accidental (**L<sub>r</sub>**). La carga que transmite el arco a la articulación tiene una componente horizontal igual a **38000 N** y una componente vertical igual a **57800 N**.
- **Condición de servicio:** Estructura colocada en estado seco en clima protegido de la intemperie.



### Desarrollo:

La proyección de la reacción ejercida por la rótula sobre la dirección normal a la tangente al arco en su origen alcanza **24416 N**, en tanto que la proyección de la misma reacción sobre la dirección paralela a la tangente al arco en su origen alcanza **64728 N**.

### **Verificación de las tensiones de compresión paralelas a las fibras en la sección extrema del arco (artículo 3.3.)**

La fuerza de **64728 N** se equilibra originando tensiones de compresión paralelas a las fibras en la zona del extremo del arco que apoya contra la placa de acero.

En este caso, de acuerdo con el artículo 3.3. se debe verificar que:

$$f_c \leq F'_c$$

$$f_c = P / A = 64728 \text{ N} / (500 \text{ mm} \times 135 \text{ mm}) = 1,0 \text{ N} / \text{mm}^2$$

$$F'_c = F_c \times C_D \times C_M \times C_t \times C_P \text{ (Tabla 5.3-1)}$$

$$F_c = 7,5 \text{ N} / \text{mm}^2 \text{ (Tabla S.2.1.1-1)}$$

$C_D = 1$  (valor tomado conservadoramente, pues la carga de menor duración es  $L_r$ . Ver también el artículo 5.3. y la Tabla 4.3-2 con sus notas al pie)

$C_M \times C_t = 1$  pues la condición de servicio se corresponde con clima interior

$C_P = 1$  (son tensiones de compresión en el apoyo, donde no existen problemas de estabilidad)

$$F'_c = 7,5 \text{ N} / \text{mm}^2 > f_c = 1,0 \text{ N} / \text{mm}^2$$

y se verifica lo requerido.

### **Verificación de la unión abulonada entre el extremo del arco y la placa auxiliar de acero que lo vincula con la rótula (artículo 8.2.1)**

La conexión conformada por **5 bulones**, que une el extremo del arco con la placa auxiliar de acero vinculada a la rótula, debe transmitir una fuerza y un momento.

La fuerza de **24416 N** (que actúa en dirección paralela a la línea recta que pasa por el eje de los bulones) se distribuye por igual en los 5 bulones generando tensiones de aplastamiento perpendiculares a las fibras de la madera. El momento es igual al producto de la fuerza por la distancia (excentricidad) entre el centro de la rótula y la línea recta que pasa por el eje de los bulones y genera tensiones de aplastamiento paralelas a las fibras de la madera, es decir  $24416 \text{ N} \times 173,5 \text{ mm} = \mathbf{4236176 \text{ Nmm}}$ .

La carga lateral sobre cada uno de los bulones, originada por la fuerza de 24416 N, y que actúa en dirección perpendicular a las fibras, es:

$$z_{\perp} = 24416 \text{ N} / 5 = \mathbf{4883 \text{ N}}$$

Para equilibrar el momento producido por la excentricidad ( $M = 4236176 \text{ Nmm}$ ) se asume que la placa auxiliar de acero es indeformable. Entonces se puede aceptar que la fuerza que ejerce cada bulón es directamente proporcional a la distancia de su baricentro al baricentro de la unión y que la misma actúa en dirección paralela a las fibras de la madera (perpendicular a la línea recta que une los baricentros de los bulones). En consecuencia, los bulones ubicados en los extremos de la fila son los más solicitados y conforman un par



reactivo que es igual a la fuerza lateral que los solicita multiplicada por la separación entre sus baricentros, es decir:

$$M_{ext} = Z_{//m\acute{a}x} \times 400 \text{ mm}$$

El bulón que ocupa la posición central no es solicitado por el momento y los otros dos que tienen una ubicación intermedia conforman el otro par reactivo:

$$M_{int} = Z_{//int} \times 200 \text{ mm}$$

Como se asume que la fuerza lateral que solicita cada bulón es directamente proporcional a la distancia de su baricentro al baricentro de la unión resulta:

$$Z_{//m\acute{a}x} = 2 Z_{//int}$$

y como el equilibrio requiere que:

$$M_{ext} + M_{int} = 4236176 \text{ Nmm}$$

operando resulta:

$$Z_{//m\acute{a}x} = 8472 \text{ N}$$

Teniendo en cuenta que la carga lateral debida a la fuerza se distribuye igualmente entre los 5 bulones ( $Z_{\perp} = 4883 \text{ N}$ ), los ubicados en los extremos de la unión resultarán más cargados por la acción del momento flector ( $Z_{//m\acute{a}x} = 8472 \text{ N}$ ), y entonces la resultante será:  $Z_{res} = (Z_{\perp}^2 + Z_{//m\acute{a}x}^2)^{1/2} = 9778 \text{ N}$

Fácilmente se puede obtener que esta resultante está inclinada respecto de la dirección de las fibras un ángulo  $\theta = 30^\circ$ , de manera que  $\text{sen } \theta = 0,5$  y  $\text{cos } \theta = 0,87$ .

Según el artículo 8.2.1. se debe verificar:

$$Z_{res} \leq Z'_{\theta}$$

De acuerdo con el artículo S.4.1.1. la resistencia al aplastamiento de referencia,  $F_{e\theta}$ , puede obtenerse de la siguiente manera:

$$F_{e\theta} = \frac{F_{e//} F_{e\perp}}{F_{e//} \text{sen}^2 \theta + F_{e\perp} \text{cos}^2 \theta} \quad (\text{Exp. S.4.1.1-1})$$

siendo:

$F_{e//}$  resistencia al aplastamiento de referencia en dirección paralela a las fibras.

$F_{e\perp}$  resistencia al aplastamiento de referencia en dirección perpendicular a las fibras.

la cual tiene la siguiente expresión equivalente:

$$Z'_{\theta} = \frac{Z'_{//} Z'_{\perp}}{Z'_{//} \text{sen}^2 \theta + Z'_{\perp} \text{cos}^2 \theta}$$

donde  $Z'_\theta$  es la resistencia lateral de diseño ajustada para un ángulo  $\theta$  de inclinación respecto de la dirección de las fibras.  $Z'_{//}$  y  $Z'_\perp$  son los valores de la resistencia lateral de diseño ajustada en dirección paralela y perpendicular a las fibras, respectivamente.

$$Z'_{//} = Z_{//} \times C_D \times C_M \times C_t \times C_g \times C_{tn} \quad (\text{Tabla 8.2.1.2-1})$$

$$D = 15,9 \text{ mm}$$

$$l_m = 135 \text{ mm}, l_s = 6,35 \text{ mm} \quad (\text{la pieza auxiliar de acero tiene un espesor de 6,35 mm})$$

$G = 0,40$  (Tabla S.4.1.1-2, pues el arco de madera laminada encolada estructural está construido empleando tablas de *Eucalyptus grandis* con clase de resistencia 1, ya que su configuración es homogénea).

$F_{em//} = 30,9 \text{ N / mm}^2$  (Tabla S.4.1.1-1, para  $G = 0,40$  y  $D = 15,9 \text{ mm}$  en dirección paralela a las fibras).

$F_{es} = 600 \text{ N / mm}^2$  (Tabla S.4.1.1-4, pues la pieza auxiliar es de acero tipo F-24)

$F_{yb} = 310 \text{ N / mm}^2$  (Tabla S.4.1.1-3)

El valor de  $Z_{//}$  debe ser el menor de los valores obtenidos de las expresiones siguientes:

$$Z_{//} = \frac{D l_m F_{em}}{R_d} = 16582 \text{ N} \quad (\text{Exp. 8.2.1.1-1})$$

$$Z_{//} = \frac{2D l_s F_{es}}{R_d} = 30290 \text{ N} \quad (\text{Exp. 8.2.1.1-2})$$

$$Z_{//} = \frac{2k_3 D l_s F_{em}}{(2 + R_e) R_d} = 9755 \text{ N} \quad (\text{Exp. 8.2.1.1-5})$$

$$Z_{//} = \frac{2D^2}{R_d} \sqrt{\frac{2F_{em} F_{yb}}{3(1 + R_e)}} = 12314 \text{ N} \quad (\text{Exp. 8.2.1.1-6})$$

y resulta:

$$Z_{//} = 9755 \text{ N}$$

$C_D = 1$  pues en la combinación crítica la carga de menor duración es  $L_r$ .

$C_M = C_t = 1$  pues la viga se encuentra en clima interior.

$C_{tn} = 1$  pues no se trata de una unión con clavado oblicuo.

Como en este caso la resistencia lateral,  $Z_{//}$ , se ejerce perpendicularmente a la línea recta que une los baricentros de los bulones, el factor de acción de grupo es  $C_g = 1$ , pues cada fila tiene un solo elemento de fijación. Entonces es  $C_g = 1$  y

$$Z'_{//} = Z_{//} = 9755 \text{ N}$$

$$Z'_{\perp} = Z_{\perp} \times C_D \times C_M \times C_t \times C_g \times C_{tn} \quad (\text{Tabla 8.2.1.2-1})$$

$F_{em\perp} = 14,1 \text{ N / mm}^2$  (Tabla S.4.1.1-1, para  $G = 0,40$  y  $D = 15,9 \text{ mm}$  en dirección perpendicular a las fibras)

las restantes magnitudes intervinientes ya fueron calculadas más arriba, entonces el valor

de  $Z_{\perp}$  resulta ser el menor de los valores obtenido de las expresiones siguientes:

$$Z_{\perp} = \frac{D \ell_m F_{em}}{R_d} = 6053N \quad (\text{Exp. 8.2.1.1-1})$$

$$Z_{\perp} = \frac{2D \ell_s F_{es}}{R_d} = 24232N \quad (\text{Exp. 8.2.1.1-2})$$

$$Z_{\perp} = \frac{2k_3 D \ell_s F_{em}}{(2 + R_e) R_d} = 5461N \quad (\text{Exp. 8.2.1.1-5})$$

$$Z_{\perp} = \frac{2D^2}{R_d} \sqrt{\frac{2F_{em} F_{yb}}{3(1 + R_e)}} = 6745N \quad (\text{Exp. 8.2.1.1-6})$$

y resulta:

$$Z_{\perp} = 5461 \text{ N / mm}^2$$

$C_D = C_M = C_t = C_{tn} = 1$  como se expresó anteriormente

para determinar  $C_g$  (artículo 8.2.1.2.) en este caso se debe considerar que la madera está cargada en dirección perpendicular a las fibras y las piezas laterales son de acero, donde:

$$n = 5$$

$$s = 100 \text{ mm}$$

$$E_s = 200000 \text{ N / mm}^2 \text{ (Tabla S.4.1.1-4, pues las piezas auxiliares son de acero tipo F-24)}$$

$$E_m = 13400 \text{ N / mm}^2 \text{ (Tabla S.2.1.1-1)}$$

$$A_s = 1270 \text{ mm}^2 \text{ (artículo 8.2.1.2)}$$

$$A_m = 13500 \text{ mm}^2 \text{ (artículo 8.2.1.2)}$$

entonces resulta  $C_g = 0,96$  (expresión 8.2.1.2-1)

$$Z'_{\perp} = Z_{\perp} \times C_D \times C_M \times C_t \times C_g \times C_{tn}$$

$$Z'_{\perp} = 5461 \text{ N} \times 1 \times 1 \times 1 \times 0,96 \times 1 = 5243 \text{ N}$$

En consecuencia, reemplazando en la expresión presentada más arriba se obtiene:

$$Z'_{\theta} = 7962 \text{ N} < Z_{res} = 9778 \text{ N}$$

y **no se verifica lo requerido.**

**Comentario:** en este caso la resistencia lateral de diseño ajustada representa un **81 % de la carga lateral** aplicada sobre el bulón más cargado. En consecuencia, se debería efectuar una revisión del anteproyecto para satisfacer el requerimiento.

**Comentario:** es interesante observar que si la verificación se hubiese hecho separadamente para la carga lateral perpendicular a las fibras debida la fuerza ( $z_{\perp} = 4883 \text{ N}$ ) y para la carga lateral paralela a las fibras debida al momento ( $z_{//\text{máx}} = 8472 \text{ N}$ ), la unión proyectada hubiese verificado los requerimientos, ya que  $Z'_{\perp} = 5243 \text{ N} > z_{\perp} = 4883 \text{ N}$  y  $Z'_{//} = 9755 \text{ N} > z_{//\text{máx}} = 8472 \text{ N}$ . El problema radica en que la resultante de las dos cargas laterales que actúan sobre el bulón más cargado ( $z_{\text{res}} = 9778 \text{ N}$ ), que tiene una **inclinación  $\theta$**  respecto de la dirección de las fibras, es mayor que la resistencia lateral de diseño ajustada correspondiente a esa dirección ( $Z'_{\theta} = 7962 \text{ N}$ ). Esta resistencia lateral fue obtenida aplicando el criterio propuesto por Hankinson, el cual fue adoptado por el **Reglamento CIRSOC 601-2016**.

### Verificación de los detalles constructivos

La observación de las distancias entre elementos de fijación y entre éstos y los extremos y bordes (Figura M.8.E.4-1) permite apreciar que se respetan los requerimientos detallados en la Tabla 8.2-1.

### M.8.E.5 Unión articulada en un nudo de cercha

#### Datos:

- Verificación de la unión proyectada en el nudo de una cercha construida con **madera aserrada de pino Paraná (*Araucaria angustifolia*)**, clase de resistencia 1, clasificada por resistencia de acuerdo con el método que se incluye en el **Apéndice 1 del Suplemento 1 del Reglamento CIRSOC 601-2016**.
- Se ha determinado la combinación crítica de acciones y las cargas que se indican en el esquema presentado en la Figura M.8.E.5-1 corresponden a la acción simultánea del peso propio ( **$D$** ) y la sobrecarga accidental ( **$L_r$** ).
- **Condición de servicio:** Estructura colocada en estado seco en clima interior.
- **Elementos de fijación:** Un bulón con diámetro ( **$D$** ) igual a **22,2 mm**. Los detalles y dimensiones pueden apreciarse a continuación en la Figura M.8.E.5-1.

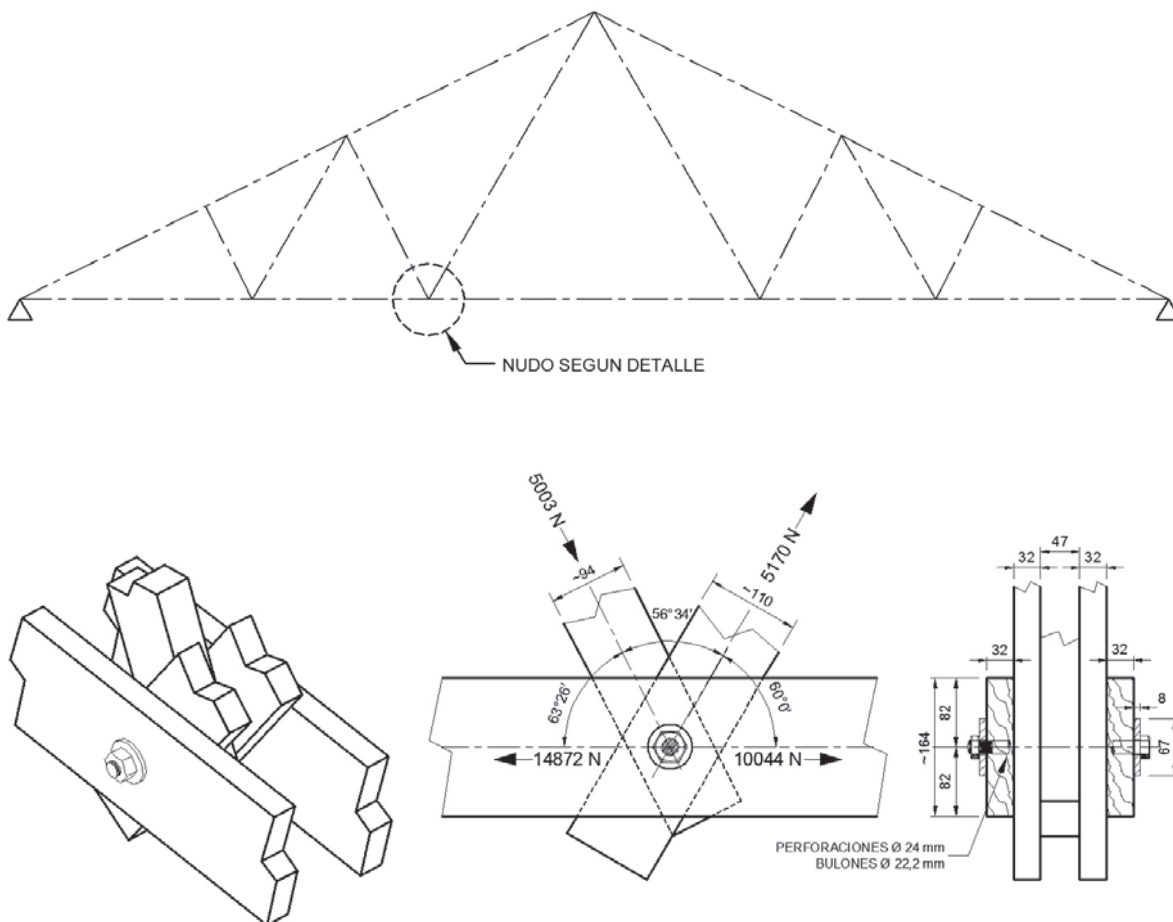
#### Objetivos:

- a) determinar la capacidad portante de uniones con más de dos secciones de corte.
- b) analizar el comportamiento de nudos de estructuras reticuladas a los que concurren barras que no están situadas en un plano.

#### Desarrollo:

El **Reglamento CIRSOC 601-2016** provee expresiones para el diseño de uniones ejecutadas con elementos de fijación de tipo clavija sometidas a carga lateral (artículo 8.2.1.). Estas expresiones fueron desarrolladas para una o dos secciones de corte y se indican en la Tabla 8.2.1.1-1. En el artículo 8.2.1.1. existe una referencia a las uniones con más de dos secciones de corte. Establece (ver también la Figura 8.2.1.1-3) que este tipo

de conexiones debe ser calculado en cada sección con el criterio estipulado para uniones con una sección de corte y que la resistencia lateral de diseño de referencia de la unión es igual a la mínima resistencia de las obtenidas en las distintas secciones multiplicada por su cantidad.



**Figura M.8.E.5-1**  
(dimensiones en mm)

Una aplicación rigurosa del método de diseño contemplado en el artículo 8.2.1. es sumamente compleja en casos como el presentado en el ejemplo. La complejidad deriva del elevado número de barras que concurren a la unión (**en este ejemplo son 5**) y de que cada una de ellas transmite un esfuerzo que actúa según la dirección de su eje longitudinal, constituyéndose un sistema que no actúa en un plano y que por lo tanto no responde a las condiciones para las cuales fue desarrollado el método adoptado por el **Reglamento CIRSOC 601-2016**.

No obstante, si el elemento de fijación tiene una rigidez elevada, es posible adaptar la aplicación de las expresiones provistas en la Tabla 8.2.1.1.-1 para los distintos modos de rotura y resolver el problema de una manera accesible. Si el elemento de fijación es rígido, se elimina la posibilidad de que se desarrollen rótulas plásticas como las correspondientes a los modos de rotura **III<sub>m</sub>**, **III<sub>s</sub>** y **IV** (Figura 8.2.1.1-1). Por otra parte, la simetría que presenta la unión respecto de un plano que secciona transversalmente al elemento de fijación en su punto medio elimina la posibilidad de que se manifieste el modo **II** de rotura.

En consecuencia, la resistencia de la conexión queda gobernada por el aplastamiento contra el elemento de fijación de las barras que concurren al nudo, como se expresa a través de los modos de rotura  $I_m$  y  $I_s$  (Figura 8.2.1.1-1).

**Comentario:** la comprobación de que la rigidez del elemento de fijación es suficiente para eliminar la posibilidad de formación de rótulas plásticas se puede efectuar simplemente verificando las tensiones que origina la flexión a lo largo del fuste del elemento en la unión considerada.

**Comentario:** teniendo en cuenta que todas las barras que concurren a la unión transmiten solamente esfuerzos axiales, pues forman parte de una estructura reticulada constituida por barras con extremos que se suponen articulados, en todos los casos la verificación de la resistencia al aplastamiento de la madera contra el elemento de fijación debe efectuarse en dirección paralela a las fibras.

**Comentario:** en el artículo 8.2. se establece que como norma general se deben disponer al menos 2 elementos de fijación de tipo clavija en cada unión. Se exceptúa de este requerimiento a las uniones en las que la resistencia de diseño ajustada del elemento de fijación resulta al menos igual al doble de la carga aplicada.

En consecuencia, y como se proyecta un único bulón en cada conexión, para cada barra se debe verificar el requisito especial:

$$2 z \leq Z'$$

La carga lateral que concurre a la unión desde cada barra es:

En cada una de las dos barras que conforman el cordón inferior horizontal:

$$z = (14872 \text{ N} - 10044 \text{ N}) / 2 = 2414 \text{ N}$$

En cada una de las dos barras que conforman la diagonal inclinada  $60^\circ$  con la horizontal:

$$z = 5170 \text{ N} / 2 = 2585 \text{ N}$$

En la barra que conforma la diagonal inclinada  $63^\circ 26'$  con la horizontal:

$$z = 5003 \text{ N}$$

$$Z' = Z \times C_D \times C_M \times C_t \times C_g \times C_{tn}$$

De acuerdo con el criterio adoptado, **el modo I de rotura por aplastamiento de la madera de las barras** que concurren a la unión queda definido por la siguiente expresión:

$$Z = \frac{D l F_e}{R_d}$$

$$D = 22,2 \text{ mm}$$

$$l = 32 \text{ mm para cada barra del cordón horizontal}$$

$$l = 32 \text{ mm para cada barra de la diagonal inclinada } 60^\circ \text{ con la horizontal}$$

$$l = 47 \text{ mm para la barra que conforma la diagonal inclinada } 63^\circ 26' \text{ con la horizontal}$$

$$G = 0,41 \text{ (Tabla S.4.1.1-2)}$$

$$F_{e/l} = 31,7 \text{ N / mm}^2 \text{ (Tabla S.4.1.1-1)}$$

$R_d = 4$  (ver la Tabla 8.2.1.1-2)

En consecuencia:

$Z = 5630$  N para cada barra del cordón horizontal

$Z = 5630$  N para cada barra de la diagonal inclinada  $60^\circ$  con la horizontal

$Z = 8269$  N para la barra que conforma la diagonal inclinada  $63^\circ 26'$  con la horizontal

$C_D = 1$  (valor adoptado conservadoramente, pues en este caso la carga de menor duración en la combinación es la sobrecarga es accidental,  $L_r$ , y su duración acumulada durante la vida útil de la estructura podría considerarse menor a **10 años**. Ver también la Tabla 4.3-2 y sus aclaraciones)

$C_M = C_t = 1$  (clima interior)

$C_g = 1$  (la unión tiene un solo elemento de fijación)

$C_{tn} = 1$  (no se trata de una unión con clavado oblicuo)

Consecuentemente se obtiene:

$Z' = 5630$  N  $> 2 z = 4828$  N para cada barra del cordón horizontal

$Z' = 5630$  N  $> 2 z = 5170$  N para cada barra de la diagonal inclinada  $60^\circ$  con la horizontal

$Z' = 8269$  N  $< 2 z = 10006$  N para la barra que conforma la diagonal inclinada  $63^\circ 26'$  con la horizontal

En consecuencia, para todas las barras que concurren a la unión se verifica el requisito general ( $Z' \geq z$ ). En cambio, el requisito especial exigible para una conexión con un único elemento de fijación ( $Z' \geq 2 z$ ) se verifica para las barras del cordón horizontal y para cada barra de la diagonal inclinada  $60^\circ$  con la horizontal, pero no se verifica para la barra que conforma la diagonal inclinada  $63^\circ 26'$  con la horizontal.

**Comentario:** si no se modifica el diámetro del bulón, una alternativa para lograr satisfacer el requerimiento especial ( $Z' \geq 2 z$ ) consistiría en aumentar el espesor de la barra inclinada  $63^\circ 26'$  con la horizontal.

## M.T. Tablas auxiliares para el cálculo

En este Capítulo se han incluido Tablas que proveen valores cuya obtención requiere de un proceso relativamente complejo y que por lo tanto demandan un tiempo que puede considerarse excesivo, en general, para el Proyectista Estructural.

Se han considerado dentro de este grupo los valores correspondientes a:

- **Factor de estabilidad lateral de la viga ( $C_L$ )**
- **Factor de estabilidad lateral del miembro comprimido ( $C_P$ )**
- **Factor de acción de grupo ( $C_g$ )**
- **Resistencia lateral de diseño de referencia ( $Z$ )**

Los valores del factor de estabilidad lateral de la viga ( $C_L$ ) y del factor de estabilidad lateral del miembro comprimido ( $C_P$ ) se presentan para las combinaciones especie / procedencia consideradas en el **Reglamento CIRSOC 601-2016** para el diseño con **madera aserrada** (M.4.T) y con **madera laminada encolada estructural** (M.5.T). La determinación de los valores incluidos en las Tablas se llevó a cabo según los procedimientos especificados en el Capítulo 3 (artículos 3.2. y 3.3.) y en particular se siguieron las prescripciones del Capítulo 4 para la madera aserrada y del Capítulo 5 para la madera laminada encolada estructural.

Los valores del factor de acción de grupo,  $C_g$ , (M.8.T.1) se presentan para casos típicos de uniones con bulones y tirafondos. La determinación de los valores incluidos en las Tablas se llevó a cabo de acuerdo con los procedimientos especificados en el Capítulo 8, artículo 8.2.1.2.

Los valores de la resistencia lateral de diseño de referencia,  $Z$ , (M.8.T.2) se presentan para casos típicos de uniones con bulones, tirafondos y clavos. Se han considerado configuraciones que abarcan un espectro razonable de las utilizadas en la práctica en lo referente a tipos de uniones, diámetros de los elementos de fijación, espesores de los miembros unidos y valores de la gravedad específica de la madera. La determinación de los valores incluidos en las Tablas se llevó a cabo de acuerdo con los procedimientos especificados en el Capítulo 8 (artículo 8.2.1.) empleando datos del **Suplemento 4** (artículo S.4.1.1).

### M.4.T. Tablas con valores auxiliares para el cálculo de miembros estructurales de madera aserrada

En el encabezamiento de cada una de las Tablas auxiliares presentadas en este artículo se indica el valor de los factores de ajuste adoptados para el cálculo. A su vez, para cada especie y tipo de material (tablas u otras secciones aserradas) se especifica la Tabla del **Suplemento 1** en la cual se proveen los valores de diseño correspondientes. El Proyectista Estructural puede encontrar, localizando en el **Suplemento 1**, la Tabla que corresponde al caso de interés, información referida al material con el cual efectúa el diseño, como por ejemplo su procedencia, entre otros.

En las Tablas auxiliares del artículo M.4.T-1 donde se especifican los valores del factor de estabilidad lateral de la viga ( $C_L$ ) no se han incluido las tablas aserradas cuyos valores de



diseño de referencia se proveen en las Tablas S.1.1.1-1, S.1.1.2-1 y S.1.1.3-1 del Suplemento 1. La razón de su exclusión es que el método de clasificación visual y los valores de diseño de referencia adoptados solo contemplan la flexión de plano de las mismas (ver los artículos S.1.1.1, S.1.1.2 y S.1.1.3 del Suplemento 1) y por lo tanto  $C_L = 1$ .

#### **M.4.T.1. Factor de estabilidad lateral de la viga ( $C_L$ )**

Los valores de las Tablas incluidas en el presente artículo son de aplicación para el cálculo de **miembros flexionados contruidos con madera aserrada** (Capítulo 4). En todos los casos se debe ingresar con el valor de  $R_B$ , calculado como se indica en la expresión 3.2.1-3 del artículo 3.2.1., y se obtiene directamente  $C_L$  en la Tabla correspondiente.

#### **Observaciones importantes para el uso de las Tablas de este artículo:**

Todas las Tablas incluidas en este artículo para calcular  $C_L$  se prepararon para **miembros estructurales ubicados en clima interior** (estado seco) y en todos los casos **son de aplicación solamente cuando  $C_M = C_t = 1$**  (ver el artículo 4.3.). Debido a que los factores  $C_D$ ,  $C_F$  y  $C_r$  ajustan solamente a  $F_b$  en la expresión que define el valor de  $C_L$  (ver la expresión 3.2.1-4 y la Tabla 4.3-1), cada Tabla presentada a continuación se ha preparado para un determinado valor del producto  $C_D \times C_F \times C_r$ . Para valores de este producto comprendidos en el rango **0,9 - 1,6** y que no coinciden exactamente con los contemplados en las Tablas siguientes, el Proyectista Estructural puede efectuar, con aproximación suficiente a los fines prácticos, una interpolación lineal entre los valores correspondientes.

Para: $C_M = C_t = 1$ y $(C_D \times C_F \times C_r) = 1$ -ver las observaciones del 2º párrafo de este artículo-								
RB	Madera aserrada de Pino Paraná			Madera aserrada de Eucalipto grandis			Madera aserrada de Pino taeda/elliottii	
	Tabla S.1.1.1-3			Tabla S.1.1.2-3			Tabla S.1.1.3-3	
	Clase 1	Clase 2	Clase 3	Clase 1	Clase 2	Clase 3	Clase 1	Clase 2
≤ 7	1	1	1	1	1	1	1	1
8	0,99	1	1	0,99	1	1	0,99	1
9	0,99	1	1	0,99	0,99	1	0,99	1
10	0,99	0,99	0,99	0,99	0,99	0,99	0,99	0,99
11	0,99	0,99	0,99	0,99	0,99	0,99	0,99	0,99
12	0,99	0,99	0,99	0,99	0,99	0,99	0,99	0,99
13	0,98	0,99	0,99	0,98	0,99	0,99	0,98	0,99
14	0,98	0,99	0,99	0,98	0,98	0,99	0,98	0,99
15	0,97	0,98	0,99	0,98	0,98	0,98	0,97	0,99
16	0,97	0,98	0,98	0,97	0,97	0,98	0,97	0,98
17	0,96	0,98	0,98	0,96	0,97	0,98	0,96	0,98
18	0,96	0,97	0,98	0,96	0,96	0,97	0,95	0,98
19	0,95	0,97	0,97	0,95	0,96	0,97	0,94	0,97
20	0,94	0,96	0,97	0,94	0,95	0,96	0,93	0,97
21	0,92	0,96	0,96	0,92	0,94	0,96	0,91	0,97
22	0,90	0,95	0,96	0,91	0,93	0,95	0,89	0,96
23	0,88	0,94	0,95	0,89	0,91	0,94	0,87	0,95
24	0,86	0,93	0,94	0,86	0,90	0,93	0,84	0,95
25	0,83	0,92	0,94	0,83	0,87	0,92	0,81	0,94
26	0,80	0,90	0,92	0,80	0,85	0,90	0,77	0,93
27	0,76	0,88	0,91	0,77	0,82	0,89	0,73	0,91
28	0,73	0,86	0,90	0,73	0,79	0,87	0,70	0,90
29	0,69	0,84	0,88	0,69	0,76	0,84	0,66	0,88
30	0,65	0,81	0,86	0,66	0,72	0,82	0,62	0,86
31	0,62	0,78	0,84	0,63	0,69	0,79	0,59	0,84
32	0,59	0,75	0,81	0,59	0,66	0,76	0,56	0,81
33	0,56	0,72	0,78	0,56	0,62	0,73	0,53	0,79
34	0,53	0,69	0,76	0,53	0,59	0,70	0,50	0,76
35	0,50	0,66	0,73	0,51	0,56	0,67	0,48	0,73
36	0,48	0,63	0,70	0,48	0,54	0,64	0,45	0,70
37	0,45	0,60	0,67	0,46	0,51	0,61	0,43	0,67
38	0,43	0,58	0,64	0,43	0,49	0,58	0,41	0,64
39	0,41	0,55	0,61	0,41	0,46	0,56	0,39	0,62
40	0,39	0,53	0,59	0,39	0,44	0,53	0,37	0,59
41	0,37	0,50	0,56	0,38	0,42	0,51	0,35	0,57
42	0,36	0,48	0,54	0,36	0,40	0,49	0,34	0,54

<b>Para: <math>C_M = C_t = 1</math> y <math>(C_D \times C_F \times C_r) = 1</math> -ver las observaciones del 2º párrafo de este artículo-</b>								
<i>RB</i>	Madera aserrada de Pino Paraná			Madera aserrada de Eucalipto grandis			Madera aserrada de Pino taeda/elliottii	
	Tabla S.1.1.1-3			Tabla S.1.1.2-3			Tabla S.1.1.3-3	
	Clase 1	Clase 2	Clase 3	Clase 1	Clase 2	Clase 3	Clase 1	Clase 2
43	0,34	0,46	0,52	0,34	0,39	0,47	0,32	0,52
44	0,33	0,44	0,50	0,33	0,37	0,45	0,31	0,50
45	0,31	0,42	0,48	0,31	0,35	0,43	0,29	0,48
46	0,30	0,41	0,46	0,30	0,34	0,41	0,28	0,46
47	0,29	0,39	0,44	0,29	0,33	0,39	0,27	0,44
48	0,27	0,38	0,42	0,28	0,31	0,38	0,26	0,42
49	0,26	0,36	0,41	0,27	0,30	0,36	0,25	0,41
50	0,25	0,35	0,39	0,26	0,29	0,35	0,24	0,39

Para: $C_M = C_t = 1$ y $(C_D \times C_F \times C_r) = 0,9$ - ver las observaciones del 2º párrafo de este artículo-								
RB	Madera aserrada de Pino Paraná			Madera aserrada de Eucalipto grandis			Madera aserrada de Pino taeda/elliottii	
	Tabla S.1.1.1-3			Tabla S.1.1.2-3			Tabla S.1.1.3-3	
	Clase 1	Clase 2	Clase 3	Clase 1	Clase 2	Clase 3	Clase 1	Clase 2
≤ 7	1	1	1	1	1	1	1	1
8	1	1	1	1	1	1	0,99	1
9	0,99	1	1	0,99	0,99	1	0,99	1
10	0,99	0,99	1	0,99	0,99	0,99	0,99	1
11	0,99	0,99	0,99	0,99	0,99	0,99	0,99	0,99
12	0,99	0,99	0,99	0,99	0,99	0,99	0,99	0,99
13	0,99	0,99	0,99	0,99	0,99	0,99	0,98	0,99
14	0,98	0,99	0,99	0,98	0,98	0,99	0,98	0,99
15	0,98	0,99	0,99	0,98	0,98	0,99	0,98	0,99
16	0,97	0,98	0,99	0,97	0,98	0,98	0,97	0,99
17	0,97	0,98	0,98	0,97	0,97	0,98	0,97	0,98
18	0,96	0,98	0,98	0,96	0,97	0,98	0,96	0,98
19	0,96	0,97	0,98	0,96	0,96	0,97	0,95	0,98
20	0,95	0,97	0,97	0,95	0,96	0,97	0,94	0,97
21	0,94	0,96	0,97	0,94	0,95	0,96	0,93	0,97
22	0,92	0,96	0,97	0,92	0,94	0,96	0,91	0,97
23	0,91	0,95	0,96	0,91	0,93	0,95	0,90	0,96
24	0,89	0,94	0,95	0,89	0,92	0,94	0,87	0,95
25	0,87	0,93	0,95	0,87	0,90	0,93	0,85	0,95
26	0,84	0,92	0,94	0,84	0,88	0,92	0,82	0,94
27	0,81	0,91	0,93	0,81	0,86	0,91	0,79	0,93
28	0,78	0,89	0,92	0,78	0,83	0,89	0,75	0,92
29	0,74	0,87	0,90	0,75	0,81	0,88	0,72	0,91
30	0,71	0,85	0,89	0,71	0,78	0,86	0,68	0,89
31	0,68	0,83	0,87	0,68	0,74	0,83	0,65	0,87
32	0,64	0,80	0,85	0,65	0,71	0,81	0,61	0,85
33	0,61	0,78	0,83	0,62	0,68	0,78	0,58	0,83
34	0,58	0,75	0,80	0,58	0,65	0,75	0,55	0,81
35	0,55	0,72	0,78	0,56	0,62	0,72	0,52	0,78
36	0,52	0,69	0,75	0,53	0,59	0,69	0,50	0,75
37	0,50	0,66	0,72	0,50	0,56	0,66	0,47	0,73
38	0,48	0,63	0,70	0,48	0,54	0,64	0,45	0,70
39	0,45	0,60	0,67	0,46	0,51	0,61	0,43	0,67
40	0,43	0,58	0,64	0,44	0,49	0,58	0,41	0,64
41	0,41	0,55	0,62	0,42	0,47	0,56	0,39	0,62

<b>Para: <math>C_M = C_t = 1</math> y <math>(C_D \times C_F \times C_r) = 0,9</math> - ver las observaciones del 2º párrafo de este artículo-</b>								
<i>RB</i>	Madera aserrada de Pino Paraná			Madera aserrada de Eucalipto grandis			Madera aserrada de Pino taeda/elliottii	
	Tabla S.1.1.1-3			Tabla S.1.1.2-3			Tabla S.1.1.3-3	
	Clase 1	Clase 2	Clase 3	Clase 1	Clase 2	Clase 3	Clase 1	Clase 2
42	0,39	0,53	0,59	0,40	0,45	0,54	0,37	0,59
43	0,38	0,51	0,57	0,38	0,43	0,51	0,36	0,57
44	0,36	0,49	0,55	0,36	0,41	0,49	0,34	0,55
45	0,34	0,47	0,52	0,35	0,39	0,47	0,33	0,53
46	0,33	0,45	0,50	0,33	0,38	0,45	0,31	0,51
47	0,32	0,43	0,48	0,32	0,36	0,44	0,30	0,49
48	0,30	0,41	0,47	0,31	0,35	0,42	0,29	0,47
49	0,29	0,40	0,45	0,30	0,33	0,40	0,28	0,45
50	0,28	0,38	0,43	0,28	0,32	0,39	0,27	0,43

**Para:  $C_M = C_t = 1$  y  $(C_D \times C_F \times C_r) = 1,15$  -ver las observaciones del 2º párrafo de este artículo-**

RB	Madera aserrada de Pino Paraná			Madera aserrada de Eucalipto grandis			Madera aserrada de Pino taeda/elliottii	
	Tabla S.1.1.1-3			Tabla S.1.1.2-3			Tabla S.1.1.3-3	
	Clase 1	Clase 2	Clase 3	Clase 1	Clase 2	Clase 3	Clase 1	Clase 2
≤ 6	1	1	1	1	1	1	1	1
7	1	1	1	1	1	1	0,99	1
8	0,99	1	1	0,99	0,99	1	0,99	1
9	0,99	0,99	0,99	0,99	0,99	0,99	0,99	0,99
10	0,99	0,99	0,99	0,99	0,99	0,99	0,99	0,99
11	0,99	0,99	0,99	0,99	0,99	0,99	0,99	0,99
12	0,98	0,99	0,99	0,98	0,99	0,99	0,98	0,99
13	0,98	0,99	0,99	0,98	0,98	0,99	0,98	0,99
14	0,97	0,98	0,99	0,98	0,98	0,98	0,97	0,99
15	0,97	0,98	0,98	0,97	0,97	0,98	0,97	0,98
16	0,96	0,98	0,98	0,96	0,97	0,98	0,96	0,98
17	0,95	0,97	0,98	0,95	0,96	0,97	0,95	0,98
18	0,94	0,97	0,97	0,94	0,96	0,97	0,94	0,97
19	0,93	0,96	0,97	0,93	0,95	0,96	0,92	0,97
20	0,91	0,95	0,96	0,92	0,93	0,95	0,90	0,96
21	0,89	0,94	0,96	0,90	0,92	0,95	0,88	0,96
22	0,87	0,93	0,95	0,87	0,90	0,94	0,85	0,95
23	0,84	0,92	0,94	0,84	0,88	0,92	0,82	0,94
24	0,81	0,91	0,93	0,81	0,86	0,91	0,78	0,93
25	0,77	0,89	0,91	0,77	0,83	0,89	0,74	0,92
26	0,73	0,87	0,90	0,74	0,79	0,87	0,70	0,90
27	0,69	0,84	0,88	0,70	0,76	0,84	0,66	0,88
28	0,65	0,81	0,86	0,66	0,72	0,82	0,62	0,86
29	0,62	0,78	0,83	0,62	0,69	0,79	0,59	0,84
30	0,58	0,75	0,81	0,59	0,65	0,75	0,55	0,81
31	0,55	0,72	0,78	0,55	0,62	0,72	0,52	0,78
32	0,52	0,68	0,75	0,52	0,58	0,69	0,49	0,75
33	0,49	0,65	0,72	0,50	0,55	0,66	0,47	0,72
34	0,47	0,62	0,68	0,47	0,52	0,62	0,44	0,69
35	0,44	0,59	0,65	0,44	0,50	0,60	0,42	0,66
36	0,42	0,56	0,62	0,42	0,47	0,57	0,40	0,63
37	0,40	0,54	0,60	0,40	0,45	0,54	0,38	0,60
38	0,38	0,51	0,57	0,38	0,43	0,51	0,36	0,57
39	0,36	0,49	0,54	0,36	0,41	0,49	0,34	0,55
40	0,34	0,46	0,52	0,34	0,39	0,47	0,32	0,52

<b>Para: <math>C_M = C_t = 1</math> y <math>(C_D \times C_F \times C_r) = 1,15</math> -ver las observaciones del 2º párrafo de este artículo-</b>								
<i>RB</i>	Madera aserrada de Pino Paraná			Madera aserrada de Eucalipto grandis			Madera aserrada de Pino taeda/elliottii	
	Tabla S.1.1.1-3			Tabla S.1.1.2-3			Tabla S.1.1.3-3	
	Clase 1	Clase 2	Clase 3	Clase 1	Clase 2	Clase 3	Clase 1	Clase 2
41	0,33	0,44	0,50	0,33	0,37	0,45	0,31	0,50
42	0,31	0,42	0,48	0,31	0,35	0,43	0,29	0,48
43	0,30	0,41	0,46	0,30	0,34	0,41	0,28	0,46
44	0,28	0,39	0,44	0,29	0,32	0,39	0,27	0,44
45	0,27	0,37	0,42	0,27	0,31	0,38	0,26	0,42
46	0,26	0,36	0,40	0,26	0,30	0,36	0,25	0,40
47	0,25	0,34	0,38	0,25	0,28	0,35	0,24	0,39
48	0,24	0,33	0,37	0,24	0,27	0,33	0,23	0,37
49	0,23	0,32	0,36	0,23	0,26	0,32	0,22	0,36
50	0,22	0,30	0,34	0,22	0,25	0,31	0,21	0,34

Para: $C_M = C_t = 1$ y $(C_D \times C_F \times C_r) = 1,25$ -ver las observaciones del 2º párrafo de este artículo-								
RB	Madera aserrada de Pino Paraná			Madera aserrada de Eucalipto grandis			Madera aserrada de Pino taeda/elliottii	
	Tabla S.1.1.1-3			Tabla S.1.1.2-3			Tabla S.1.1.3-3	
	Clase 1	Clase 2	Clase 3	Clase 1	Clase 2	Clase 3	Clase 1	Clase 2
≤ 6	1	1	1	1	1	1	1	1
7	0,99	1	1	0,99	1	1	0,99	1
8	0,99	1	1	0,99	0,99	1	0,99	1
9	0,99	0,99	0,99	0,99	0,99	0,99	0,99	0,99
10	0,99	0,99	0,99	0,99	0,99	0,99	0,99	0,99
11	0,99	0,99	0,99	0,99	0,99	0,99	0,98	0,99
12	0,98	0,99	0,99	0,98	0,98	0,99	0,98	0,99
13	0,98	0,98	0,99	0,98	0,98	0,99	0,98	0,99
14	0,97	0,98	0,98	0,97	0,98	0,98	0,97	0,98
15	0,96	0,98	0,98	0,97	0,97	0,98	0,96	0,98
16	0,96	0,97	0,98	0,96	0,97	0,97	0,95	0,98
17	0,95	0,97	0,97	0,95	0,96	0,97	0,94	0,97
18	0,93	0,96	0,97	0,94	0,95	0,96	0,93	0,97
19	0,92	0,96	0,96	0,92	0,94	0,96	0,91	0,96
20	0,90	0,95	0,96	0,90	0,92	0,95	0,88	0,96
21	0,87	0,94	0,95	0,87	0,90	0,94	0,85	0,95
22	0,84	0,92	0,94	0,85	0,88	0,92	0,82	0,94
23	0,81	0,91	0,93	0,81	0,86	0,91	0,78	0,93
24	0,77	0,89	0,91	0,77	0,83	0,89	0,74	0,91
25	0,73	0,86	0,90	0,73	0,79	0,87	0,70	0,90
26	0,69	0,84	0,88	0,69	0,75	0,84	0,66	0,88
27	0,65	0,81	0,85	0,65	0,72	0,81	0,62	0,86
28	0,61	0,78	0,83	0,62	0,68	0,78	0,58	0,83
29	0,57	0,74	0,80	0,58	0,64	0,75	0,55	0,80
30	0,54	0,71	0,77	0,55	0,61	0,71	0,51	0,77
31	0,51	0,67	0,74	0,51	0,57	0,68	0,48	0,74
32	0,48	0,64	0,70	0,49	0,54	0,64	0,46	0,71
33	0,46	0,61	0,67	0,46	0,51	0,61	0,43	0,67
34	0,43	0,58	0,64	0,43	0,49	0,58	0,41	0,64
35	0,41	0,55	0,61	0,41	0,46	0,55	0,39	0,61
36	0,39	0,52	0,58	0,39	0,44	0,53	0,37	0,58
37	0,37	0,50	0,55	0,37	0,42	0,50	0,35	0,56
38	0,35	0,47	0,53	0,35	0,39	0,48	0,33	0,53
39	0,33	0,45	0,50	0,33	0,38	0,45	0,31	0,51
40	0,32	0,43	0,48	0,32	0,36	0,43	0,30	0,48



<b>Para: <math>C_M = C_t = 1</math> y <math>(C_D \times C_F \times C_r) = 1,25</math> -ver las observaciones del 2º párrafo de este artículo-</b>								
<i>RB</i>	Madera aserrada de Pino Paraná			Madera aserrada de Eucalipto grandis			Madera aserrada de Pino taeda/elliottii	
	Tabla S.1.1.1-3			Tabla S.1.1.2-3			Tabla S.1.1.3-3	
	Clase 1	Clase 2	Clase 3	Clase 1	Clase 2	Clase 3	Clase 1	Clase 2
41	0,30	0,41	0,46	0,30	0,34	0,41	0,28	0,46
42	0,29	0,39	0,44	0,29	0,33	0,40	0,27	0,44
43	0,27	0,37	0,42	0,28	0,31	0,38	0,26	0,42
44	0,26	0,36	0,40	0,26	0,30	0,36	0,25	0,40
45	0,25	0,34	0,39	0,25	0,29	0,35	0,24	0,39
46	0,24	0,33	0,37	0,24	0,27	0,33	0,23	0,37
47	0,23	0,32	0,36	0,23	0,26	0,32	0,22	0,36
48	0,22	0,30	0,34	0,22	0,25	0,31	0,21	0,34
49	0,21	0,29	0,33	0,21	0,24	0,29	0,20	0,33
50	0,20	0,28	0,32	0,21	0,23	0,28	0,19	0,32

<b>Para: <math>C_M = C_t = 1</math> y <math>(C_D \times C_F \times C_r) = 1,6</math> -ver las observaciones del 2º párrafo de este artículo-</b>								
RB	Madera aserrada de Pino Paraná			Madera aserrada de Eucalipto grandis			Madera aserrada de Pino taeda/elliottii	
	Tabla S.1.1.1-3			Tabla S.1.1.2-3			Tabla S.1.1.3-3	
	Clase 1	Clase 2	Clase 3	Clase 1	Clase 2	Clase 3	Clase 1	Clase 2
≤ 5	1	1	1	1	1	1	1	1
6	1	1	1	1	1	1	0,99	1
7	0,99	1	1	0,99	0,99	1	0,99	1
8	0,99	0,99	0,99	0,99	0,99	0,99	0,99	0,99
9	0,99	0,99	0,99	0,99	0,99	0,99	0,99	0,99
10	0,98	0,99	0,99	0,98	0,99	0,99	0,98	0,99
11	0,98	0,99	0,99	0,98	0,98	0,99	0,98	0,99
12	0,97	0,98	0,99	0,97	0,98	0,98	0,97	0,99
13	0,97	0,98	0,98	0,97	0,97	0,98	0,96	0,98
14	0,96	0,97	0,98	0,96	0,97	0,97	0,95	0,98
15	0,95	0,97	0,97	0,95	0,96	0,97	0,94	0,97
16	0,93	0,96	0,97	0,93	0,95	0,96	0,92	0,97
17	0,91	0,95	0,96	0,92	0,93	0,95	0,90	0,96
18	0,89	0,94	0,95	0,89	0,92	0,94	0,87	0,95
19	0,86	0,93	0,94	0,86	0,89	0,93	0,84	0,94
20	0,82	0,91	0,93	0,82	0,87	0,91	0,80	0,93
21	0,78	0,89	0,92	0,78	0,83	0,89	0,75	0,92
22	0,73	0,87	0,90	0,74	0,80	0,87	0,70	0,90
23	0,69	0,84	0,88	0,69	0,75	0,84	0,66	0,88
24	0,64	0,80	0,85	0,65	0,71	0,81	0,61	0,85
25	0,60	0,77	0,82	0,60	0,67	0,77	0,57	0,82
26	0,56	0,73	0,79	0,57	0,63	0,73	0,53	0,79
27	0,52	0,69	0,75	0,53	0,59	0,69	0,50	0,75
28	0,49	0,65	0,71	0,49	0,55	0,66	0,47	0,72
29	0,46	0,61	0,68	0,46	0,52	0,62	0,44	0,68
30	0,43	0,58	0,64	0,44	0,49	0,58	0,41	0,64
31	0,41	0,55	0,61	0,41	0,46	0,55	0,38	0,61
32	0,38	0,52	0,58	0,39	0,43	0,52	0,36	0,58
33	0,36	0,49	0,55	0,36	0,41	0,49	0,34	0,55
34	0,34	0,46	0,52	0,34	0,39	0,47	0,32	0,52
35	0,32	0,44	0,49	0,32	0,37	0,44	0,30	0,49
36	0,30	0,41	0,47	0,31	0,35	0,42	0,29	0,47
37	0,29	0,39	0,44	0,29	0,33	0,40	0,27	0,44
38	0,27	0,37	0,42	0,28	0,31	0,38	0,26	0,42
39	0,26	0,36	0,40	0,26	0,30	0,36	0,25	0,40

Para: $C_M = C_t = 1$ y $(C_D \times C_F \times C_r) = 1,6$ -ver las observaciones del 2º párrafo de este artículo-								
RB	Madera aserrada de Pino Paraná			Madera aserrada de Eucalipto grandis			Madera aserrada de Pino taeda/elliottii	
	Tabla S.1.1.1-3			Tabla S.1.1.2-3			Tabla S.1.1.3-3	
	Clase 1	Clase 2	Clase 3	Clase 1	Clase 2	Clase 3	Clase 1	Clase 2
40	0,25	0,34	0,38	0,25	0,28	0,34	0,23	0,38
41	0,24	0,32	0,36	0,24	0,27	0,33	0,22	0,37
42	0,23	0,31	0,35	0,23	0,26	0,31	0,21	0,35
43	0,22	0,29	0,33	0,22	0,24	0,30	0,20	0,33
44	0,21	0,28	0,32	0,21	0,23	0,28	0,19	0,32
45	0,20	0,27	0,30	0,20	0,22	0,27	0,19	0,31
46	0,19	0,26	0,29	0,19	0,21	0,26	0,18	0,29
47	0,18	0,25	0,28	0,18	0,21	0,25	0,17	0,28
48	0,17	0,24	0,27	0,17	0,20	0,24	0,16	0,27
49	0,17	0,23	0,26	0,17	0,19	0,23	0,16	0,26
50	0,16	0,22	0,25	0,16	0,18	0,22	0,15	0,25

#### M.4.T.2. Factor de estabilidad lateral del miembro comprimido ( $C_P$ )

Los valores presentados en las Tablas incluidas en el presente artículo son de aplicación para el cálculo de los siguientes tipos de miembros comprimidos construidos con **madera aserrada** (Capítulo 4).

##### **Miembros simples (artículo 3.3.1.)**

En este caso se obtiene directamente  $C_P$  ingresando con el valor de  $L_e/d$  en la Tabla correspondiente.

##### **Miembros compuestos unidos en forma directa (artículo 3.3.2.)**

En este caso  $C_P$  se obtiene multiplicando por el coeficiente  $K_f$  (Exp. 3.3.2-1) el valor obtenido ingresando con el valor de  $L_e/d$  en la Tabla correspondiente.

##### **Miembros compuestos unidos con la interposición de separadores o con presillas laterales (artículo 3.3.3.)**

En este caso es necesario considerar el eje respecto del cual se considera el pandeo:

- para el pandeo respecto del **eje m-m** se obtiene directamente  $C_P$  ingresando con el valor de  $L_e/d$  en la Tabla correspondiente.
- para el pandeo respecto del **eje i-i** se obtiene directamente  $C_P$  ingresando con el valor de  $\lambda_{i,ef}$  en la Tabla correspondiente.

**Miembros compuestos unidos en celosía (artículo 3.3.4.)**

En este caso es necesario considerar el eje respecto del cual se considera el pandeo:

- para el pandeo respecto del **eje m-m** se obtiene directamente  $C_P$  ingresando con el valor de  $L_e/d$  en la Tabla correspondiente.
- para el pandeo respecto del **eje i-i** se obtiene directamente  $C_P$  ingresando con el valor de  $\lambda_{i,ef}$  en la Tabla correspondiente.

Para: $C_D = C_M = C_t = 1$													
$L_e/d$	$\lambda_{i,ef}$	Tablas de Pino Paraná		Madera aserrada de Pino Paraná			Tablas y madera aserrada de Eucalipto grandis			Tablas de Pino taeda/elliottii		Madera aserrada de Pino taeda/elliottii	
		Tabla S.1.1.1-1		Tabla S.1.1.1-3			Tablas S.1.1.2-1 y S.1.1.2-3			Tabla S.1.1.3-1		Tabla S.1.1.3-3	
		Clase 1	Clase 2	Clase 1	Clase 2	Clase 3	Clase 1	Clase 2	Clase 3	Clase 1	Clase 2	Clase 1	Clase 2
≤ 3	≤ 10	1	1	1	1	1	1	1	1	1	1	1	1
4	14	1	1	0,99	0,99	1	0,99	0,99	0,99	0,99	0,99	0,99	0,99
5	17	0,99	0,99	0,99	0,99	0,99	0,99	0,99	0,99	0,99	0,99	0,99	0,99
6	21	0,99	0,99	0,99	0,99	0,99	0,99	0,99	0,99	0,99	0,98	0,98	0,99
7	24	0,99	0,99	0,98	0,98	0,98	0,98	0,98	0,98	0,98	0,98	0,97	0,98
8	28	0,98	0,98	0,98	0,98	0,98	0,98	0,98	0,98	0,98	0,97	0,97	0,98
9	31	0,98	0,97	0,97	0,97	0,97	0,97	0,97	0,97	0,97	0,96	0,96	0,97
10	35	0,97	0,97	0,96	0,97	0,97	0,96	0,96	0,96	0,97	0,95	0,94	0,96
11	38	0,96	0,96	0,96	0,96	0,96	0,95	0,95	0,96	0,96	0,94	0,93	0,95
12	42	0,95	0,95	0,95	0,95	0,95	0,94	0,94	0,95	0,95	0,93	0,92	0,94
13	45	0,94	0,94	0,94	0,94	0,94	0,93	0,93	0,94	0,94	0,91	0,90	0,93
14	48	0,93	0,93	0,92	0,93	0,93	0,92	0,92	0,92	0,93	0,89	0,88	0,92
15	52	0,92	0,92	0,91	0,91	0,92	0,90	0,90	0,91	0,91	0,87	0,85	0,91
16	55	0,91	0,91	0,90	0,90	0,90	0,89	0,88	0,89	0,90	0,85	0,83	0,89
17	59	0,90	0,89	0,88	0,88	0,89	0,87	0,87	0,88	0,88	0,83	0,80	0,87
18	62	0,88	0,88	0,86	0,86	0,87	0,85	0,85	0,86	0,87	0,80	0,77	0,85
19	66	0,86	0,86	0,84	0,85	0,85	0,83	0,82	0,84	0,85	0,77	0,74	0,83
20	69	0,85	0,84	0,82	0,82	0,83	0,80	0,80	0,82	0,83	0,74	0,71	0,81
21	73	0,83	0,82	0,80	0,80	0,81	0,78	0,77	0,79	0,80	0,71	0,67	0,79
22	76	0,80	0,80	0,77	0,78	0,78	0,75	0,75	0,77	0,78	0,68	0,64	0,76
23	80	0,78	0,77	0,75	0,75	0,76	0,72	0,72	0,74	0,76	0,64	0,60	0,73
24	83	0,76	0,75	0,72	0,73	0,73	0,69	0,69	0,71	0,73	0,61	0,57	0,70
25	87	0,73	0,72	0,69	0,70	0,71	0,67	0,66	0,69	0,70	0,58	0,54	0,68
26	90	0,71	0,70	0,66	0,67	0,68	0,64	0,63	0,66	0,68	0,55	0,51	0,65
27	94	0,68	0,67	0,64	0,64	0,65	0,61	0,60	0,63	0,65	0,52	0,48	0,62
28	97	0,65	0,65	0,61	0,62	0,62	0,58	0,58	0,60	0,62	0,50	0,46	0,59
29	100	0,63	0,62	0,58	0,59	0,60	0,55	0,55	0,58	0,59	0,47	0,43	0,57
30	104	0,60	0,59	0,56	0,56	0,57	0,53	0,52	0,55	0,57	0,44	0,41	0,54
31	107	0,58	0,57	0,53	0,54	0,55	0,50	0,50	0,53	0,54	0,42	0,39	0,51
32	111	0,55	0,54	0,51	0,51	0,52	0,48	0,47	0,50	0,52	0,40	0,37	0,49

Para: $C_D = C_M = C_t = 1$													
$L_e/d$	$\lambda_{i,ef}$	Tablas de Pino Paraná		Madera aserrada de Pino Paraná			Tablas y madera aserrada de Eucalipto grandis			Tablas de Pino taeda/elliottii		Madera aserrada de Pino taeda/elliottii	
		Tabla S.1.1.1-1		Tabla S.1.1.1-3			Tablas S.1.1.2-1 y S.1.1.2-3			Tabla S.1.1.3-1		Tabla S.1.1.3-3	
		Clase 1	Clase 2	Clase 1	Clase 2	Clase 3	Clase 1	Clase 2	Clase 3	Clase 1	Clase 2	Clase 1	Clase 2
33	114	0,53	0,52	0,48	0,49	0,50	0,46	0,45	0,48	0,50	0,38	0,35	0,47
34	118	0,51	0,50	0,46	0,47	0,48	0,44	0,43	0,46	0,47	0,36	0,33	0,45
35	121	0,49	0,48	0,44	0,45	0,46	0,42	0,41	0,44	0,45	0,34	0,31	0,43
36	125	0,47	0,46	0,42	0,43	0,44	0,40	0,39	0,42	0,43	0,33	0,30	0,41
37	128	0,45	0,44	0,40	0,41	0,42	0,38	0,37	0,40	0,41	0,31	0,28	0,39
38	132	0,43	0,42	0,38	0,39	0,40	0,36	0,36	0,38	0,40	0,30	0,27	0,37
39	135	0,41	0,40	0,37	0,38	0,38	0,35	0,34	0,36	0,38	0,28	0,26	0,36
40	139	0,39	0,38	0,35	0,36	0,37	0,33	0,33	0,35	0,36	0,27	0,24	0,34
41	142	0,38	0,37	0,34	0,34	0,35	0,32	0,31	0,33	0,35	0,26	0,23	0,33
42	145	0,36	0,35	0,32	0,33	0,34	0,30	0,30	0,32	0,33	0,25	0,22	0,31
43	149	0,35	0,34	0,31	0,32	0,32	0,29	0,29	0,31	0,32	0,24	0,21	0,30
44	152	0,33	0,33	0,30	0,30	0,31	0,28	0,28	0,29	0,31	0,23	0,20	0,29
45	156	0,32	0,31	0,29	0,29	0,30	0,27	0,26	0,28	0,29	0,22	0,20	0,28
46	159	0,31	0,30	0,27	0,28	0,29	0,26	0,25	0,27	0,28	0,21	0,19	0,26
47	163	0,30	0,29	0,26	0,27	0,27	0,25	0,24	0,26	0,27	0,20	0,18	0,25
48	166	0,28	0,28	0,25	0,26	0,26	0,24	0,23	0,25	0,26	0,19	0,17	0,24
49	170	0,27	0,27	0,24	0,25	0,25	0,23	0,23	0,24	0,25	0,19	0,17	0,24
50	173	0,26	0,26	0,24	0,24	0,24	0,22	0,22	0,23	0,24	0,18	0,16	0,23
51	177	0,25	0,25	0,23	0,23	0,24	0,21	0,21	0,22	0,23	0,17	0,15	0,22
52	180	0,25	0,24	0,22	0,22	0,23	0,20	0,20	0,22	0,23	0,17	0,15	0,21
53	184	0,24	0,23	0,21	0,22	0,22	0,20	0,19	0,21	0,22	0,16	0,14	0,20
54	187	0,23	0,22	0,20	0,21	0,21	0,19	0,19	0,20	0,21	0,15	0,14	0,20
55	190	0,22	0,22	0,20	0,20	0,20	0,18	0,18	0,19	0,20	0,15	0,13	0,19
56	194	0,21	0,21	0,19	0,19	0,20	0,18	0,18	0,19	0,20	0,14	0,13	0,18
57	197	0,21	0,20	0,18	0,19	0,19	0,17	0,17	0,18	0,19	0,14	0,12	0,18
58	201	0,20	0,20	0,18	0,18	0,19	0,17	0,16	0,18	0,18	0,13	0,12	0,17
59	204	0,19	0,19	0,17	0,18	0,18	0,16	0,16	0,17	0,18	0,13	0,12	0,17
60	208	0,19	0,18	0,17	0,17	0,17	0,16	0,15	0,16	0,17	0,13	0,11	0,16
61	211	0,18	0,18	0,16	0,17	0,17	0,15	0,15	0,16	0,17	0,12	0,11	0,16
62	215	0,18	0,17	0,16	0,16	0,16	0,15	0,14	0,15	0,16	0,12	0,11	0,15
63	218	0,17	0,17	0,15	0,16	0,16	0,14	0,14	0,15	0,16	0,11	0,10	0,15
64	222	0,17	0,16	0,15	0,15	0,15	0,14	0,14	0,15	0,15	0,11	0,10	0,14
65	225	0,16	0,16	0,14	0,15	0,15	0,13	0,13	0,14	0,15	0,11	0,10	0,14
66	229	0,16	0,15	0,14	0,14	0,14	0,13	0,13	0,14	0,14	0,10	0,09	0,13
67	232	0,15	0,15	0,13	0,14	0,14	0,13	0,12	0,13	0,14	0,10	0,09	0,13
68	236	0,15	0,14	0,13	0,13	0,14	0,12	0,12	0,13	0,14	0,10	0,09	0,13
69	239	0,14	0,14	0,13	0,13	0,13	0,12	0,12	0,13	0,13	0,10	0,09	0,12
70	242	0,14	0,14	0,12	0,13	0,13	0,12	0,11	0,12	0,13	0,09	0,08	0,12
71	246	0,14	0,13	0,12	0,12	0,13	0,11	0,11	0,12	0,12	0,09	0,08	0,12

Para: $C_D = C_M = C_t = 1$													
$L_e/d$	$\lambda_{i,ef}$	Tablas de Pino Paraná		Madera aserrada de Pino Paraná			Tablas y madera aserrada de Eucalipto grandis			Tablas de Pino taeda/elliottii		Madera aserrada de Pino taeda/elliottii	
		Tabla S.1.1.1-1		Tabla S.1.1.1-3			Tablas S.1.1.2-1 y S.1.1.2-3			Tabla S.1.1.3-1		Tabla S.1.1.3-3	
		Clase 1	Clase 2	Clase 1	Clase 2	Clase 3	Clase 1	Clase 2	Clase 3	Clase 1	Clase 2	Clase 1	Clase 2
72	249	0,13	0,13	0,12	0,12	0,12	0,11	0,11	0,12	0,12	0,09	0,08	0,11
73	253	0,13	0,13	0,11	0,12	0,12	0,11	0,11	0,11	0,12	0,09	0,08	0,11
74	256	0,13	0,12	0,11	0,11	0,12	0,10	0,10	0,11	0,11	0,08	0,07	0,11
75	260	0,12	0,12	0,11	0,11	0,11	0,10	0,10	0,11	0,11	0,08	0,07	0,10

Para: $C_D = 0,9$ y $C_M = C_t = 1$													
$L_e/d$	$\lambda_{i,ef}$	Tablas de Pino Paraná		Madera aserrada de Pino Paraná			Tablas y madera aserrada de Eucalipto grandis			Tablas de Pino taeda/elliottii		Madera aserrada de Pino taeda/elliottii	
		Tabla S.1.1.1-1		Tabla S.1.1.1-3			Tablas S.1.1.2-1 y S.1.1.2-3			Tabla S.1.1.3-1		Tabla S.1.1.3-3	
		Clase 1	Clase 2	Clase 1	Clase 2	Clase 3	Clase 1	Clase 2	Clase 3	Clase 1	Clase 2	Clase 1	Clase 2
$\leq 3$	$\leq 10$	1	1	1	1	1	1	1	1	1	1	1	1
4	14	1	1	1	1	1	0,99	0,99	1	1	0,99	0,99	1
5	17	0,99	0,99	0,99	0,99	0,99	0,99	0,99	0,99	0,99	0,99	0,99	0,99
6	21	0,99	0,99	0,99	0,99	0,99	0,99	0,99	0,99	0,99	0,99	0,98	0,99
7	24	0,99	0,99	0,99	0,99	0,99	0,98	0,98	0,99	0,99	0,98	0,98	0,98
8	28	0,98	0,98	0,98	0,98	0,98	0,98	0,98	0,98	0,98	0,97	0,97	0,98
9	31	0,98	0,98	0,97	0,98	0,98	0,97	0,97	0,97	0,98	0,97	0,96	0,97
10	35	0,97	0,97	0,97	0,97	0,97	0,97	0,97	0,97	0,97	0,96	0,95	0,97
11	38	0,97	0,97	0,96	0,96	0,96	0,96	0,96	0,96	0,96	0,95	0,94	0,96
12	42	0,96	0,96	0,95	0,95	0,96	0,95	0,95	0,95	0,95	0,93	0,93	0,95
13	45	0,95	0,95	0,94	0,95	0,95	0,94	0,94	0,94	0,95	0,92	0,91	0,94
14	48	0,94	0,94	0,93	0,93	0,94	0,93	0,93	0,93	0,94	0,91	0,89	0,93
15	52	0,93	0,93	0,92	0,92	0,93	0,91	0,91	0,92	0,92	0,89	0,87	0,92
16	55	0,92	0,92	0,91	0,91	0,91	0,90	0,90	0,91	0,91	0,87	0,85	0,90
17	59	0,91	0,91	0,89	0,90	0,90	0,88	0,88	0,89	0,90	0,85	0,83	0,89
18	62	0,90	0,89	0,88	0,88	0,88	0,87	0,86	0,88	0,88	0,82	0,80	0,87
19	66	0,88	0,88	0,86	0,86	0,87	0,85	0,84	0,86	0,87	0,80	0,77	0,85
20	69	0,86	0,86	0,84	0,85	0,85	0,83	0,82	0,84	0,85	0,77	0,74	0,83
21	73	0,85	0,84	0,82	0,83	0,83	0,80	0,80	0,82	0,83	0,74	0,71	0,81
22	76	0,83	0,82	0,80	0,80	0,81	0,78	0,78	0,80	0,81	0,71	0,68	0,79
23	80	0,81	0,80	0,78	0,78	0,79	0,76	0,75	0,77	0,78	0,68	0,64	0,76
24	83	0,79	0,78	0,75	0,76	0,76	0,73	0,72	0,75	0,76	0,65	0,61	0,74
25	87	0,76	0,76	0,73	0,73	0,74	0,70	0,70	0,72	0,74	0,62	0,58	0,71
26	90	0,74	0,73	0,70	0,71	0,71	0,68	0,67	0,70	0,71	0,59	0,55	0,69
27	94	0,72	0,71	0,67	0,68	0,69	0,65	0,64	0,67	0,69	0,56	0,52	0,66
28	97	0,69	0,68	0,65	0,66	0,66	0,62	0,62	0,64	0,66	0,54	0,49	0,63
29	100	0,67	0,66	0,62	0,63	0,64	0,59	0,59	0,62	0,63	0,51	0,47	0,61

Para:  $C_D = 0,9$  y  $C_M = C_t = 1$

$L/d$	$\lambda_{i,ef}$	Tablas de Pino Paraná		Madera aserrada de Pino Paraná			Tablas y madera aserrada de Eucalipto grandis			Tablas de Pino taeda/elliottii		Madera aserrada de Pino taeda/elliottii	
		Tabla S.1.1.1-1		Tabla S.1.1.1-3			Tablas S.1.1.2-1 y S.1.1.2-3			Tabla S.1.1.3-1		Tabla S.1.1.3-3	
		Clase 1	Clase 2	Clase 1	Clase 2	Clase 3	Clase 1	Clase 2	Clase 3	Clase 1	Clase 2	Clase 1	Clase 2
30	104	0,64	0,63	0,60	0,60	0,61	0,57	0,56	0,59	0,61	0,48	0,44	0,58
31	107	0,62	0,61	0,57	0,58	0,59	0,54	0,54	0,57	0,58	0,46	0,42	0,56
32	111	0,59	0,58	0,55	0,56	0,56	0,52	0,51	0,54	0,56	0,44	0,40	0,53
33	114	0,57	0,56	0,52	0,53	0,54	0,50	0,49	0,52	0,54	0,42	0,38	0,51
34	118	0,55	0,54	0,50	0,51	0,52	0,47	0,47	0,50	0,51	0,39	0,36	0,49
35	121	0,53	0,52	0,48	0,49	0,49	0,45	0,45	0,47	0,49	0,38	0,34	0,46
36	125	0,50	0,49	0,46	0,47	0,47	0,43	0,43	0,45	0,47	0,36	0,33	0,44
37	128	0,48	0,47	0,44	0,45	0,45	0,41	0,41	0,43	0,45	0,34	0,31	0,42
38	132	0,46	0,46	0,42	0,43	0,43	0,40	0,39	0,42	0,43	0,33	0,30	0,41
39	135	0,45	0,44	0,40	0,41	0,42	0,38	0,37	0,40	0,41	0,31	0,28	0,39
40	139	0,43	0,42	0,39	0,39	0,40	0,36	0,36	0,38	0,40	0,30	0,27	0,37
41	142	0,41	0,40	0,37	0,38	0,38	0,35	0,34	0,37	0,38	0,28	0,26	0,36
42	145	0,39	0,39	0,35	0,36	0,37	0,33	0,33	0,35	0,36	0,27	0,25	0,34
43	149	0,38	0,37	0,34	0,35	0,35	0,32	0,32	0,34	0,35	0,26	0,24	0,33
44	152	0,36	0,36	0,33	0,33	0,34	0,31	0,30	0,32	0,34	0,25	0,23	0,32
45	156	0,35	0,34	0,31	0,32	0,33	0,29	0,29	0,31	0,32	0,24	0,22	0,30
46	159	0,34	0,33	0,30	0,31	0,31	0,28	0,28	0,30	0,31	0,23	0,21	0,29
47	163	0,32	0,32	0,29	0,30	0,30	0,27	0,27	0,29	0,30	0,22	0,20	0,28
48	166	0,31	0,31	0,28	0,29	0,29	0,26	0,26	0,28	0,29	0,21	0,19	0,27
49	170	0,30	0,29	0,27	0,28	0,28	0,25	0,25	0,27	0,28	0,20	0,18	0,26
50	173	0,29	0,28	0,26	0,27	0,27	0,24	0,24	0,26	0,27	0,20	0,18	0,25
51	177	0,28	0,27	0,25	0,26	0,26	0,23	0,23	0,25	0,26	0,19	0,17	0,24
52	180	0,27	0,26	0,24	0,25	0,25	0,23	0,22	0,24	0,25	0,18	0,16	0,23
53	184	0,26	0,26	0,23	0,24	0,24	0,22	0,21	0,23	0,24	0,18	0,16	0,22
54	187	0,25	0,25	0,22	0,23	0,23	0,21	0,21	0,22	0,23	0,17	0,15	0,22
55	190	0,24	0,24	0,22	0,22	0,23	0,20	0,20	0,21	0,22	0,16	0,15	0,21
56	194	0,24	0,23	0,21	0,21	0,22	0,20	0,19	0,21	0,22	0,16	0,14	0,20
57	197	0,23	0,22	0,20	0,21	0,21	0,19	0,19	0,20	0,21	0,15	0,14	0,20
58	201	0,22	0,22	0,20	0,20	0,20	0,18	0,18	0,19	0,20	0,15	0,13	0,19
59	204	0,21	0,21	0,19	0,19	0,20	0,18	0,18	0,19	0,20	0,14	0,13	0,18
60	208	0,21	0,20	0,18	0,19	0,19	0,17	0,17	0,18	0,19	0,14	0,13	0,18
61	211	0,20	0,20	0,18	0,18	0,19	0,17	0,16	0,18	0,18	0,13	0,12	0,17
62	215	0,20	0,19	0,17	0,18	0,18	0,16	0,16	0,17	0,18	0,13	0,12	0,17
63	218	0,19	0,18	0,17	0,17	0,17	0,16	0,15	0,17	0,17	0,13	0,11	0,16
64	222	0,18	0,18	0,16	0,17	0,17	0,15	0,15	0,16	0,17	0,12	0,11	0,16
65	225	0,18	0,17	0,16	0,16	0,16	0,15	0,15	0,16	0,16	0,12	0,11	0,15
66	229	0,17	0,17	0,15	0,16	0,16	0,14	0,14	0,15	0,16	0,12	0,10	0,15
67	232	0,17	0,16	0,15	0,15	0,16	0,14	0,14	0,15	0,15	0,11	0,10	0,14
68	236	0,16	0,16	0,15	0,15	0,15	0,14	0,13	0,14	0,15	0,11	0,10	0,14

Para: $C_D = 0,9$ y $C_M = C_t = 1$													
$L_e/d$	$\lambda_{i,ef}$	Tablas de Pino Paraná		Madera aserrada de Pino Paraná			Tablas y madera aserrada de Eucalipto grandis			Tablas de Pino taeda/elliottii		Madera aserrada de Pino taeda/elliottii	
		Tabla S.1.1.1-1		Tabla S.1.1.1-3			Tablas S.1.1.2-1 y S.1.1.2-3			Tabla S.1.1.3-1		Tabla S.1.1.3-3	
		Clase 1	Clase 2	Clase 1	Clase 2	Clase 3	Clase 1	Clase 2	Clase 3	Clase 1	Clase 2	Clase 1	Clase 2
69	239	0,16	0,16	0,14	0,14	0,15	0,13	0,13	0,14	0,15	0,11	0,10	0,14
70	242	0,15	0,15	0,14	0,14	0,14	0,13	0,13	0,14	0,14	0,10	0,09	0,13
71	246	0,15	0,15	0,13	0,14	0,14	0,12	0,12	0,13	0,14	0,10	0,09	0,13
72	249	0,15	0,14	0,13	0,13	0,14	0,12	0,12	0,13	0,13	0,10	0,09	0,12
73	253	0,14	0,14	0,13	0,13	0,13	0,12	0,12	0,12	0,13	0,09	0,09	0,12
74	256	0,14	0,14	0,12	0,13	0,13	0,12	0,11	0,12	0,13	0,09	0,08	0,12
75	260	0,14	0,13	0,12	0,12	0,13	0,11	0,11	0,12	0,12	0,09	0,08	0,12

Para: $C_D = 1,15$ y $C_M = C_t = 1$													
$L_e/d$	$\lambda_{i,ef}$	Tablas de Pino Paraná		Madera aserrada de Pino Paraná			Tablas y madera aserrada de Eucalipto grandis			Tablas de Pino taeda/elliottii		Madera aserrada de Pino taeda/elliottii	
		Tabla S.1.1.1-1		Tabla S.1.1.1-3			Tablas S.1.1.2-1 y S.1.1.2-3			Tabla S.1.1.3-1		Tabla S.1.1.3-3	
		Clase 1	Clase 2	Clase 1	Clase 2	Clase 3	Clase 1	Clase 2	Clase 3	Clase 1	Clase 2	Clase 1	Clase 2
≤ 2	≤ 7	1	1	1	1	1	1	1	1	1	1	1	1
3	10	1	1	1	1	1	1	1	1	1	1	0,99	1
4	14	0,99	0,99	0,99	0,99	0,99	0,99	0,99	0,99	0,99	0,99	0,99	0,99
5	17	0,99	0,99	0,99	0,99	0,99	0,99	0,99	0,99	0,99	0,99	0,99	0,99
6	21	0,99	0,99	0,99	0,99	0,99	0,99	0,98	0,99	0,99	0,98	0,98	0,99
7	24	0,98	0,98	0,98	0,98	0,98	0,98	0,98	0,98	0,98	0,97	0,97	0,98
8	28	0,98	0,98	0,97	0,98	0,98	0,97	0,97	0,97	0,98	0,97	0,96	0,97
9	31	0,97	0,97	0,97	0,97	0,97	0,96	0,96	0,97	0,97	0,95	0,95	0,97
10	35	0,96	0,96	0,96	0,96	0,96	0,96	0,95	0,96	0,96	0,94	0,94	0,96
11	38	0,96	0,95	0,95	0,95	0,95	0,94	0,94	0,95	0,95	0,93	0,92	0,95
12	42	0,95	0,94	0,94	0,94	0,94	0,93	0,93	0,94	0,94	0,91	0,90	0,93
13	45	0,94	0,93	0,93	0,93	0,93	0,92	0,92	0,92	0,93	0,89	0,88	0,92
14	48	0,92	0,92	0,91	0,91	0,92	0,90	0,90	0,91	0,91	0,87	0,85	0,91
15	52	0,91	0,91	0,89	0,90	0,90	0,89	0,88	0,89	0,90	0,85	0,83	0,89
16	55	0,89	0,89	0,88	0,88	0,88	0,87	0,86	0,87	0,88	0,82	0,80	0,87
17	59	0,88	0,87	0,86	0,86	0,86	0,84	0,84	0,85	0,86	0,79	0,76	0,85
18	62	0,86	0,85	0,83	0,84	0,84	0,82	0,82	0,83	0,84	0,76	0,73	0,83
19	66	0,84	0,83	0,81	0,82	0,82	0,79	0,79	0,81	0,82	0,73	0,69	0,80
20	69	0,82	0,81	0,78	0,79	0,80	0,77	0,76	0,78	0,79	0,69	0,66	0,77
21	73	0,79	0,79	0,76	0,76	0,77	0,74	0,73	0,75	0,77	0,66	0,62	0,75
22	76	0,77	0,76	0,73	0,74	0,74	0,71	0,70	0,73	0,74	0,63	0,58	0,72
23	80	0,74	0,73	0,70	0,71	0,71	0,68	0,67	0,70	0,71	0,59	0,55	0,69
24	83	0,71	0,71	0,67	0,68	0,69	0,64	0,64	0,67	0,68	0,56	0,52	0,66
25	87	0,69	0,68	0,64	0,65	0,66	0,61	0,61	0,64	0,65	0,53	0,49	0,63



Para:  $C_D = 1,15$  y  $C_M = C_t = 1$

$L_e/d$	$\lambda_{i,ef}$	Tablas de Pino Paraná		Madera aserrada de Pino Paraná			Tablas y madera aserrada de Eucalipto grandis			Tablas de Pino taeda/elliottii		Madera aserrada de Pino taeda/elliottii	
		Tabla S.1.1.1-1		Tabla S.1.1.1-3			Tablas S.1.1.2-1 y S.1.1.2-3			Tabla S.1.1.3-1		Tabla S.1.1.3-3	
		Clase 1	Clase 2	Clase 1	Clase 2	Clase 3	Clase 1	Clase 2	Clase 3	Clase 1	Clase 2	Clase 1	Clase 2
26	90	0,66	0,65	0,61	0,62	0,63	0,58	0,58	0,61	0,62	0,50	0,46	0,60
27	94	0,63	0,62	0,58	0,59	0,60	0,56	0,55	0,58	0,60	0,47	0,43	0,57
28	97	0,60	0,59	0,55	0,56	0,57	0,53	0,52	0,55	0,57	0,44	0,41	0,54
29	100	0,58	0,57	0,53	0,54	0,54	0,50	0,50	0,52	0,54	0,42	0,38	0,51
30	104	0,55	0,54	0,50	0,51	0,52	0,48	0,47	0,50	0,51	0,40	0,36	0,49
31	107	0,52	0,52	0,48	0,49	0,49	0,45	0,45	0,47	0,49	0,38	0,34	0,46
32	111	0,50	0,49	0,45	0,46	0,47	0,43	0,42	0,45	0,47	0,36	0,32	0,44
33	114	0,48	0,47	0,43	0,44	0,45	0,41	0,40	0,43	0,44	0,34	0,31	0,42
34	118	0,46	0,45	0,41	0,42	0,43	0,39	0,38	0,41	0,42	0,32	0,29	0,40
35	121	0,44	0,43	0,39	0,40	0,41	0,37	0,36	0,39	0,40	0,30	0,28	0,38
36	125	0,42	0,41	0,37	0,38	0,39	0,35	0,35	0,37	0,39	0,29	0,26	0,36
37	128	0,40	0,39	0,36	0,36	0,37	0,34	0,33	0,35	0,37	0,27	0,25	0,34
38	132	0,38	0,37	0,34	0,35	0,35	0,32	0,32	0,34	0,35	0,26	0,24	0,33
39	135	0,36	0,36	0,33	0,33	0,34	0,31	0,30	0,32	0,34	0,25	0,23	0,31
40	139	0,35	0,34	0,31	0,32	0,32	0,29	0,29	0,31	0,32	0,24	0,22	0,30
41	142	0,33	0,33	0,30	0,30	0,31	0,28	0,28	0,29	0,31	0,23	0,21	0,29
42	145	0,32	0,31	0,29	0,29	0,30	0,27	0,26	0,28	0,29	0,22	0,20	0,27
43	149	0,31	0,30	0,27	0,28	0,28	0,26	0,25	0,27	0,28	0,21	0,19	0,26
44	152	0,29	0,29	0,26	0,27	0,27	0,25	0,24	0,26	0,27	0,20	0,18	0,25
45	156	0,28	0,28	0,25	0,26	0,26	0,24	0,23	0,25	0,26	0,19	0,17	0,24
46	159	0,27	0,26	0,24	0,25	0,25	0,23	0,22	0,24	0,25	0,18	0,16	0,23
47	163	0,26	0,25	0,23	0,24	0,24	0,22	0,21	0,23	0,24	0,18	0,16	0,22
48	166	0,25	0,24	0,22	0,23	0,23	0,21	0,21	0,22	0,23	0,17	0,15	0,21
49	170	0,24	0,24	0,21	0,22	0,22	0,20	0,20	0,21	0,22	0,16	0,15	0,21
50	173	0,23	0,23	0,21	0,21	0,21	0,19	0,19	0,20	0,21	0,16	0,14	0,20
51	177	0,22	0,22	0,20	0,20	0,21	0,19	0,18	0,20	0,21	0,15	0,14	0,19
52	180	0,22	0,21	0,19	0,20	0,20	0,18	0,18	0,19	0,20	0,14	0,13	0,18
53	184	0,21	0,20	0,18	0,19	0,19	0,17	0,17	0,18	0,19	0,14	0,13	0,18
54	187	0,20	0,20	0,18	0,18	0,19	0,17	0,16	0,18	0,18	0,13	0,12	0,17
55	190	0,19	0,19	0,17	0,18	0,18	0,16	0,16	0,17	0,18	0,13	0,12	0,17
56	194	0,19	0,18	0,17	0,17	0,17	0,16	0,15	0,16	0,17	0,13	0,11	0,16
57	197	0,18	0,18	0,16	0,16	0,17	0,15	0,15	0,16	0,17	0,12	0,11	0,15
58	201	0,18	0,17	0,16	0,16	0,16	0,15	0,14	0,15	0,16	0,12	0,11	0,15
59	204	0,17	0,17	0,15	0,15	0,16	0,14	0,14	0,15	0,16	0,11	0,10	0,14
60	208	0,16	0,16	0,15	0,15	0,15	0,14	0,13	0,14	0,15	0,11	0,10	0,14
61	211	0,16	0,16	0,14	0,14	0,15	0,13	0,13	0,14	0,15	0,11	0,10	0,14
62	215	0,15	0,15	0,14	0,14	0,14	0,13	0,13	0,14	0,14	0,10	0,09	0,13
63	218	0,15	0,15	0,13	0,14	0,14	0,12	0,12	0,13	0,14	0,10	0,09	0,13
64	222	0,15	0,14	0,13	0,13	0,13	0,12	0,12	0,13	0,13	0,10	0,09	0,12

Para: $C_D = 1,15$ y $C_M = C_t = 1$													
$L_e/d$	$\lambda_{i,ef}$	Tablas de Pino Paraná		Madera aserrada de Pino Paraná			Tablas y madera aserrada de Eucalipto grandis			Tablas de Pino taeda/elliottii		Madera aserrada de Pino taeda/elliottii	
		Tabla S.1.1.1-1		Tabla S.1.1.1-3			Tablas S.1.1.2-1 y S.1.1.2-3			Tabla S.1.1.3-1		Tabla S.1.1.3-3	
		Clase 1	Clase 2	Clase 1	Clase 2	Clase 3	Clase 1	Clase 2	Clase 3	Clase 1	Clase 2	Clase 1	Clase 2
65	225	0,14	0,14	0,13	0,13	0,13	0,12	0,11	0,12	0,13	0,09	0,08	0,12
66	229	0,14	0,13	0,12	0,12	0,13	0,11	0,11	0,12	0,13	0,09	0,08	0,12
67	232	0,13	0,13	0,12	0,12	0,12	0,11	0,11	0,12	0,12	0,09	0,08	0,11
68	236	0,13	0,13	0,11	0,12	0,12	0,11	0,11	0,11	0,12	0,09	0,08	0,11
69	239	0,13	0,12	0,11	0,11	0,12	0,10	0,10	0,11	0,11	0,08	0,08	0,11
70	242	0,12	0,12	0,11	0,11	0,11	0,10	0,10	0,11	0,11	0,08	0,07	0,10
71	246	0,12	0,12	0,11	0,11	0,11	0,10	0,10	0,10	0,11	0,08	0,07	0,10
72	249	0,12	0,11	0,10	0,10	0,11	0,10	0,09	0,10	0,11	0,08	0,07	0,10
73	253	0,11	0,11	0,10	0,10	0,10	0,09	0,09	0,10	0,10	0,07	0,07	0,10
74	256	0,11	0,11	0,10	0,10	0,10	0,09	0,09	0,10	0,10	0,07	0,07	0,09
75	260	0,11	0,10	0,09	0,10	0,10	0,09	0,09	0,09	0,10	0,07	0,06	0,09

Para: $C_D = 1,25$ y $C_M = C_t = 1$													
$L_e/d$	$\lambda_{i,ef}$	Tablas de Pino Paraná		Madera aserrada de Pino Paraná			Tablas y madera aserrada de Eucalipto grandis			Tablas de Pino taeda/elliottii		Madera aserrada de Pino taeda/elliottii	
		Tabla S.1.1.1-1		Tabla S.1.1.1-3			Tablas S.1.1.2-1 y S.1.1.2-3			Tabla S.1.1.3-1		Tabla S.1.1.3-3	
		Clase 1	Clase 2	Clase 1	Clase 2	Clase 3	Clase 1	Clase 2	Clase 3	Clase 1	Clase 2	Clase 1	Clase 2
$\leq 2$	$\leq 7$	1	1	1	1	1	1	1	1	1	1	1	1
3	10	1,00	1,00	1,00	1,00	1,00	1,00	1,00	1,00	1,00	1,00	0,99	1,00
4	14	0,99	0,99	0,99	0,99	0,99	0,99	0,99	0,99	0,99	0,99	0,99	0,99
5	17	0,99	0,99	0,99	0,99	0,99	0,99	0,99	0,99	0,99	0,99	0,98	0,99
6	21	0,99	0,99	0,98	0,99	0,99	0,98	0,98	0,98	0,99	0,98	0,98	0,98
7	24	0,98	0,98	0,98	0,98	0,98	0,98	0,98	0,98	0,98	0,97	0,97	0,98
8	28	0,98	0,98	0,97	0,97	0,97	0,97	0,97	0,97	0,97	0,96	0,96	0,97
9	31	0,97	0,97	0,96	0,97	0,97	0,96	0,96	0,96	0,97	0,95	0,94	0,96
10	35	0,96	0,96	0,95	0,96	0,96	0,95	0,95	0,95	0,96	0,94	0,93	0,95
11	38	0,95	0,95	0,94	0,95	0,95	0,94	0,94	0,94	0,95	0,92	0,91	0,94
12	42	0,94	0,94	0,93	0,93	0,93	0,93	0,92	0,93	0,93	0,90	0,89	0,93
13	45	0,93	0,93	0,92	0,92	0,92	0,91	0,91	0,92	0,92	0,88	0,87	0,91
14	48	0,92	0,91	0,90	0,90	0,91	0,89	0,89	0,90	0,91	0,86	0,84	0,90
15	52	0,90	0,90	0,88	0,89	0,89	0,87	0,87	0,88	0,89	0,83	0,81	0,88
16	55	0,88	0,88	0,86	0,87	0,87	0,85	0,85	0,86	0,87	0,80	0,77	0,86
17	59	0,86	0,86	0,84	0,85	0,85	0,83	0,82	0,84	0,85	0,77	0,74	0,83
18	62	0,84	0,84	0,82	0,82	0,83	0,80	0,80	0,81	0,82	0,74	0,70	0,81
19	66	0,82	0,81	0,79	0,80	0,80	0,77	0,77	0,79	0,80	0,70	0,66	0,78
20	69	0,80	0,79	0,76	0,77	0,77	0,74	0,74	0,76	0,77	0,67	0,63	0,75
21	73	0,77	0,76	0,73	0,74	0,75	0,71	0,70	0,73	0,74	0,63	0,59	0,72

Para:  $C_D = 1,25$  y  $C_M = C_t = 1$

$L_e/d$	$\lambda_{i,ef}$	Tablas de Pino Paraná		Madera aserrada de Pino Paraná			Tablas y madera aserrada de Eucalipto grandis			Tablas de Pino taeda/elliottii		Madera aserrada de Pino taeda/elliottii	
		Tabla S.1.1.1-1		Tabla S.1.1.1-3			Tablas S.1.1.2-1 y S.1.1.2-3			Tabla S.1.1.3-1		Tabla S.1.1.3-3	
		Clase 1	Clase 2	Clase 1	Clase 2	Clase 3	Clase 1	Clase 2	Clase 3	Clase 1	Clase 2	Clase 1	Clase 2
22	76	0,74	0,73	0,70	0,71	0,72	0,68	0,67	0,70	0,71	0,59	0,55	0,69
23	80	0,71	0,71	0,67	0,68	0,69	0,65	0,64	0,67	0,68	0,56	0,52	0,66
24	83	0,69	0,68	0,64	0,65	0,66	0,61	0,61	0,64	0,65	0,53	0,49	0,62
25	87	0,66	0,65	0,61	0,62	0,63	0,58	0,58	0,60	0,62	0,50	0,46	0,59
26	90	0,63	0,62	0,58	0,59	0,60	0,55	0,55	0,57	0,59	0,47	0,43	0,56
27	94	0,60	0,59	0,55	0,56	0,57	0,52	0,52	0,55	0,56	0,44	0,40	0,54
28	97	0,57	0,56	0,52	0,53	0,54	0,50	0,49	0,52	0,54	0,42	0,38	0,51
29	100	0,54	0,53	0,50	0,51	0,51	0,47	0,46	0,49	0,51	0,39	0,36	0,48
30	104	0,52	0,51	0,47	0,48	0,49	0,45	0,44	0,47	0,48	0,37	0,34	0,46
31	107	0,49	0,48	0,45	0,46	0,46	0,42	0,42	0,44	0,46	0,35	0,32	0,43
32	111	0,47	0,46	0,43	0,43	0,44	0,40	0,40	0,42	0,44	0,33	0,30	0,41
33	114	0,45	0,44	0,40	0,41	0,42	0,38	0,38	0,40	0,42	0,31	0,28	0,39
34	118	0,43	0,42	0,38	0,39	0,40	0,36	0,36	0,38	0,40	0,30	0,27	0,37
35	121	0,41	0,40	0,37	0,37	0,38	0,34	0,34	0,36	0,38	0,28	0,26	0,35
36	125	0,39	0,38	0,35	0,36	0,36	0,33	0,32	0,34	0,36	0,27	0,24	0,34
37	128	0,37	0,36	0,33	0,34	0,34	0,31	0,31	0,33	0,34	0,25	0,23	0,32
38	132	0,35	0,35	0,32	0,32	0,33	0,30	0,29	0,31	0,33	0,24	0,22	0,31
39	135	0,34	0,33	0,30	0,31	0,31	0,28	0,28	0,30	0,31	0,23	0,21	0,29
40	139	0,32	0,32	0,29	0,29	0,30	0,27	0,27	0,29	0,30	0,22	0,20	0,28
41	142	0,31	0,30	0,28	0,28	0,29	0,26	0,26	0,27	0,28	0,21	0,19	0,27
42	145	0,30	0,29	0,26	0,27	0,27	0,25	0,24	0,26	0,27	0,20	0,18	0,25
43	149	0,28	0,28	0,25	0,26	0,26	0,24	0,23	0,25	0,26	0,19	0,17	0,24
44	152	0,27	0,27	0,24	0,25	0,25	0,23	0,22	0,24	0,25	0,18	0,17	0,23
45	156	0,26	0,26	0,23	0,24	0,24	0,22	0,21	0,23	0,24	0,18	0,16	0,22
46	159	0,25	0,25	0,22	0,23	0,23	0,21	0,21	0,22	0,23	0,17	0,15	0,22
47	163	0,24	0,24	0,21	0,22	0,22	0,20	0,20	0,21	0,22	0,16	0,15	0,21
48	166	0,23	0,23	0,21	0,21	0,21	0,19	0,19	0,20	0,21	0,16	0,14	0,20
49	170	0,22	0,22	0,20	0,20	0,21	0,19	0,18	0,20	0,20	0,15	0,13	0,19
50	173	0,21	0,21	0,19	0,20	0,20	0,18	0,18	0,19	0,20	0,14	0,13	0,18
51	177	0,21	0,20	0,18	0,19	0,19	0,17	0,17	0,18	0,19	0,14	0,12	0,18
52	180	0,20	0,19	0,18	0,18	0,18	0,17	0,16	0,17	0,18	0,13	0,12	0,17
53	184	0,19	0,19	0,17	0,17	0,18	0,16	0,16	0,17	0,18	0,13	0,12	0,16
54	187	0,19	0,18	0,16	0,17	0,17	0,15	0,15	0,16	0,17	0,12	0,11	0,16
55	190	0,18	0,18	0,16	0,16	0,17	0,15	0,15	0,16	0,16	0,12	0,11	0,15
56	194	0,17	0,17	0,15	0,16	0,16	0,14	0,14	0,15	0,16	0,12	0,10	0,15
57	197	0,17	0,16	0,15	0,15	0,15	0,14	0,14	0,15	0,15	0,11	0,10	0,14
58	201	0,16	0,16	0,14	0,15	0,15	0,13	0,13	0,14	0,15	0,11	0,10	0,14
59	204	0,16	0,15	0,14	0,14	0,14	0,13	0,13	0,14	0,14	0,10	0,09	0,13
60	208	0,15	0,15	0,13	0,14	0,14	0,13	0,12	0,13	0,14	0,10	0,09	0,13

Para: $C_D = 1,25$ y $C_M = C_t = 1$													
$L_e/d$	$\lambda_{i,ef}$	Tablas de Pino Paraná		Madera aserrada de Pino Paraná			Tablas y madera aserrada de Eucalipto grandis			Tablas de Pino taeda/elliottii		Madera aserrada de Pino taeda/elliottii	
		Tabla S.1.1.1-1		Tabla S.1.1.1-3			Tablas S.1.1.2-1 y S.1.1.2-3			Tabla S.1.1.3-1		Tabla S.1.1.3-3	
		Clase 1	Clase 2	Clase 1	Clase 2	Clase 3	Clase 1	Clase 2	Clase 3	Clase 1	Clase 2	Clase 1	Clase 2
61	211	0,15	0,14	0,13	0,13	0,14	0,12	0,12	0,13	0,13	0,10	0,09	0,13
62	215	0,14	0,14	0,13	0,13	0,13	0,12	0,12	0,12	0,13	0,09	0,09	0,12
63	218	0,14	0,13	0,12	0,13	0,13	0,11	0,11	0,12	0,13	0,09	0,08	0,12
64	222	0,13	0,13	0,12	0,12	0,12	0,11	0,11	0,12	0,12	0,09	0,08	0,11
65	225	0,13	0,13	0,12	0,12	0,12	0,11	0,11	0,11	0,12	0,09	0,08	0,11
66	229	0,13	0,12	0,11	0,11	0,12	0,10	0,10	0,11	0,12	0,08	0,08	0,11
67	232	0,12	0,12	0,11	0,11	0,11	0,10	0,10	0,11	0,11	0,08	0,07	0,10
68	236	0,12	0,12	0,11	0,11	0,11	0,10	0,10	0,10	0,11	0,08	0,07	0,10
69	239	0,12	0,11	0,10	0,10	0,11	0,10	0,09	0,10	0,11	0,08	0,07	0,10
70	242	0,11	0,11	0,10	0,10	0,10	0,09	0,09	0,10	0,10	0,07	0,07	0,10
71	246	0,11	0,11	0,10	0,10	0,10	0,09	0,09	0,10	0,10	0,07	0,07	0,09
72	249	0,11	0,10	0,09	0,10	0,10	0,09	0,09	0,09	0,10	0,07	0,06	0,09
73	253	0,10	0,10	0,09	0,09	0,10	0,09	0,08	0,09	0,09	0,07	0,06	0,09
74	256	0,10	0,10	0,09	0,09	0,09	0,08	0,08	0,09	0,09	0,07	0,06	0,09
75	260	0,10	0,10	0,09	0,09	0,09	0,08	0,08	0,09	0,09	0,07	0,06	0,08

Para: $C_D = 1,6$ y $C_M = C_t = 1$													
$L_e/d$	$\lambda_{i,ef}$	Tablas de Pino Paraná		Madera aserrada de Pino Paraná			Tablas y madera aserrada de Eucalipto grandis			Tablas de Pino taeda/elliottii		Madera aserrada de Pino taeda/elliottii	
		Tabla S.1.1.1-1		Tabla S.1.1.1-3			Tablas S.1.1.2-1 y S.1.1.2-3			Tabla S.1.1.3-1		Tabla S.1.1.3-3	
		Clase 1	Clase 2	Clase 1	Clase 2	Clase 3	Clase 1	Clase 2	Clase 3	Clase 1	Clase 2	Clase 1	Clase 2
$\leq 2$	$\leq 7$	1	1	1	1	1	1	1	1	1	1	1	1
3	10	1	1	1	1	1	0,99	0,99	1	1	0,99	0,99	1
4	14	0,99	0,99	0,99	0,99	0,99	0,99	0,99	0,99	0,99	0,99	0,99	0,99
5	17	0,99	0,99	0,99	0,99	0,99	0,99	0,99	0,99	0,99	0,98	0,98	0,99
6	21	0,98	0,98	0,98	0,98	0,98	0,98	0,98	0,98	0,98	0,97	0,97	0,98
7	24	0,98	0,98	0,97	0,97	0,97	0,97	0,97	0,97	0,97	0,96	0,96	0,97
8	28	0,97	0,97	0,96	0,96	0,97	0,96	0,96	0,96	0,97	0,95	0,94	0,96
9	31	0,96	0,96	0,95	0,95	0,96	0,95	0,95	0,95	0,95	0,93	0,93	0,95
10	35	0,95	0,95	0,94	0,94	0,94	0,94	0,93	0,94	0,94	0,92	0,90	0,94
11	38	0,94	0,93	0,93	0,93	0,93	0,92	0,92	0,92	0,93	0,89	0,88	0,92
12	42	0,92	0,92	0,91	0,91	0,91	0,90	0,90	0,91	0,91	0,87	0,85	0,90
13	45	0,90	0,90	0,89	0,89	0,89	0,88	0,88	0,89	0,89	0,84	0,82	0,88
14	48	0,89	0,88	0,87	0,87	0,87	0,85	0,85	0,86	0,87	0,81	0,78	0,86
15	52	0,86	0,86	0,84	0,85	0,85	0,83	0,82	0,84	0,85	0,77	0,74	0,83
16	55	0,84	0,84	0,81	0,82	0,82	0,80	0,79	0,81	0,82	0,73	0,70	0,80
17	59	0,81	0,81	0,78	0,79	0,79	0,76	0,76	0,78	0,79	0,69	0,65	0,77

Para:  $C_D = 1,6$  y  $C_M = C_t = 1$

$L/d$	$\lambda_{i,ef}$	Tablas de Pino Paraná Tabla S.1.1.1-1		Madera aserrada de Pino Paraná Tabla S.1.1.1-3			Tablas y madera aserrada de Eucalipto grandis Tablas S.1.1.2-1 y S.1.1.2-3			Tablas de Pino taeda/elliottii Tabla S.1.1.3-1		Madera aserrada de Pino taeda/elliottii Tabla S.1.1.3-3	
		Clase 1	Clase 2	Clase 1	Clase 2	Clase 3	Clase 1	Clase 2	Clase 3	Clase 1	Clase 2	Clase 1	Clase 2
		18	62	0,79	0,78	0,75	0,76	0,76	0,73	0,72	0,75	0,76	0,65
19	66	0,76	0,75	0,72	0,72	0,73	0,69	0,69	0,71	0,73	0,61	0,57	0,70
20	69	0,72	0,72	0,68	0,69	0,70	0,66	0,65	0,68	0,69	0,57	0,53	0,67
21	73	0,69	0,68	0,65	0,66	0,66	0,62	0,62	0,64	0,66	0,54	0,49	0,63
22	76	0,66	0,65	0,61	0,62	0,63	0,59	0,58	0,61	0,63	0,50	0,46	0,60
23	80	0,63	0,62	0,58	0,59	0,59	0,55	0,55	0,57	0,59	0,47	0,43	0,56
24	83	0,59	0,58	0,55	0,56	0,56	0,52	0,51	0,54	0,56	0,44	0,40	0,53
25	87	0,56	0,55	0,52	0,52	0,53	0,49	0,48	0,51	0,53	0,41	0,37	0,50
26	90	0,53	0,52	0,49	0,49	0,50	0,46	0,45	0,48	0,50	0,38	0,35	0,47
27	94	0,50	0,49	0,46	0,47	0,47	0,43	0,43	0,45	0,47	0,36	0,33	0,44
28	97	0,48	0,47	0,43	0,44	0,45	0,41	0,40	0,43	0,44	0,34	0,31	0,42
29	100	0,45	0,44	0,41	0,42	0,42	0,38	0,38	0,40	0,42	0,32	0,29	0,39
30	104	0,43	0,42	0,39	0,39	0,40	0,36	0,36	0,38	0,40	0,30	0,27	0,37
31	107	0,41	0,40	0,36	0,37	0,38	0,34	0,34	0,36	0,38	0,28	0,25	0,35
32	111	0,38	0,38	0,34	0,35	0,36	0,32	0,32	0,34	0,36	0,26	0,24	0,33
33	114	0,36	0,36	0,33	0,33	0,34	0,31	0,30	0,32	0,34	0,25	0,23	0,32
34	118	0,35	0,34	0,31	0,32	0,32	0,29	0,29	0,31	0,32	0,24	0,21	0,30
35	121	0,33	0,32	0,29	0,30	0,31	0,28	0,27	0,29	0,30	0,22	0,20	0,28
36	125	0,31	0,31	0,28	0,29	0,29	0,26	0,26	0,28	0,29	0,21	0,19	0,27
37	128	0,30	0,29	0,27	0,27	0,28	0,25	0,25	0,26	0,27	0,20	0,18	0,26
38	132	0,28	0,28	0,25	0,26	0,26	0,24	0,23	0,25	0,26	0,19	0,17	0,24
39	135	0,27	0,26	0,24	0,25	0,25	0,23	0,22	0,24	0,25	0,18	0,16	0,23
40	139	0,26	0,25	0,23	0,24	0,24	0,22	0,21	0,23	0,24	0,17	0,16	0,22
41	142	0,25	0,24	0,22	0,22	0,23	0,21	0,20	0,22	0,23	0,17	0,15	0,21
42	145	0,24	0,23	0,21	0,21	0,22	0,20	0,19	0,21	0,22	0,16	0,14	0,20
43	149	0,23	0,22	0,20	0,21	0,21	0,19	0,19	0,20	0,21	0,15	0,14	0,19
44	152	0,22	0,21	0,19	0,20	0,20	0,18	0,18	0,19	0,20	0,15	0,13	0,19
45	156	0,21	0,20	0,18	0,19	0,19	0,17	0,17	0,18	0,19	0,14	0,13	0,18
46	159	0,20	0,19	0,18	0,18	0,18	0,17	0,16	0,17	0,18	0,13	0,12	0,17
47	163	0,19	0,19	0,17	0,17	0,18	0,16	0,16	0,17	0,18	0,13	0,12	0,16
48	166	0,18	0,18	0,16	0,17	0,17	0,15	0,15	0,16	0,17	0,12	0,11	0,16
49	170	0,18	0,17	0,16	0,16	0,16	0,15	0,14	0,15	0,16	0,12	0,11	0,15
50	173	0,17	0,17	0,15	0,15	0,16	0,14	0,14	0,15	0,16	0,11	0,10	0,15
51	177	0,16	0,16	0,15	0,15	0,15	0,14	0,13	0,14	0,15	0,11	0,10	0,14
52	180	0,16	0,15	0,14	0,14	0,15	0,13	0,13	0,14	0,14	0,10	0,09	0,13
53	184	0,15	0,15	0,13	0,14	0,14	0,13	0,12	0,13	0,14	0,10	0,09	0,13
54	187	0,15	0,14	0,13	0,13	0,14	0,12	0,12	0,13	0,13	0,10	0,09	0,12
55	190	0,14	0,14	0,13	0,13	0,13	0,12	0,12	0,12	0,13	0,09	0,08	0,12
56	194	0,14	0,13	0,12	0,12	0,13	0,11	0,11	0,12	0,13	0,09	0,08	0,12

Para: $C_D = 1,6$ y $C_M = C_t = 1$													
$L_e/d$	$\lambda_{i,ef}$	Tablas de Pino Paraná Tabla S.1.1.1-1		Madera aserrada de Pino Paraná Tabla S.1.1.1-3			Tablas y madera aserrada de Eucalipto grandis Tablas S.1.1.2-1 y S.1.1.2-3			Tablas de Pino taeda/elliottii Tabla S.1.1.3-1		Madera aserrada de Pino taeda/elliottii Tabla S.1.1.3-3	
		Clase 1	Clase 2	Clase 1	Clase 2	Clase 3	Clase 1	Clase 2	Clase 3	Clase 1	Clase 2	Clase 1	Clase 2
57	197	0,13	0,13	0,12	0,12	0,12	0,11	0,11	0,12	0,12	0,09	0,08	0,11
58	201	0,13	0,12	0,11	0,12	0,12	0,11	0,10	0,11	0,12	0,08	0,08	0,11
59	204	0,12	0,12	0,11	0,11	0,11	0,10	0,10	0,11	0,11	0,08	0,07	0,11
60	208	0,12	0,12	0,11	0,11	0,11	0,10	0,10	0,10	0,11	0,08	0,07	0,10
61	211	0,12	0,11	0,10	0,10	0,11	0,10	0,09	0,10	0,11	0,08	0,07	0,10
62	215	0,11	0,11	0,10	0,10	0,10	0,09	0,09	0,10	0,10	0,07	0,07	0,10
63	218	0,11	0,11	0,10	0,10	0,10	0,09	0,09	0,10	0,10	0,07	0,06	0,09
64	222	0,11	0,10	0,09	0,10	0,10	0,09	0,09	0,09	0,10	0,07	0,06	0,09
65	225	0,10	0,10	0,09	0,09	0,09	0,08	0,08	0,09	0,09	0,07	0,06	0,09
66	229	0,10	0,10	0,09	0,09	0,09	0,08	0,08	0,09	0,09	0,07	0,06	0,08
67	232	0,10	0,09	0,09	0,09	0,09	0,08	0,08	0,08	0,09	0,06	0,06	0,08
68	236	0,09	0,09	0,08	0,08	0,09	0,08	0,08	0,08	0,09	0,06	0,06	0,08
69	239	0,09	0,09	0,08	0,08	0,08	0,08	0,07	0,08	0,08	0,06	0,05	0,08
70	242	0,09	0,09	0,08	0,08	0,08	0,07	0,07	0,08	0,08	0,06	0,05	0,08
71	246	0,09	0,08	0,08	0,08	0,08	0,07	0,07	0,08	0,08	0,06	0,05	0,07
72	249	0,08	0,08	0,07	0,08	0,08	0,07	0,07	0,07	0,08	0,06	0,05	0,07
73	253	0,08	0,08	0,07	0,07	0,08	0,07	0,07	0,07	0,07	0,05	0,05	0,07
74	256	0,08	0,08	0,07	0,07	0,07	0,07	0,06	0,07	0,07	0,05	0,05	0,07
75	260	0,08	0,08	0,07	0,07	0,07	0,06	0,06	0,07	0,07	0,05	0,05	0,07

### M.5.T. Tablas con valores auxiliares para el cálculo de miembros de madera laminada encolada estructural

En el encabezamiento de cada una de las Tablas auxiliares presentadas en este artículo se indica el valor de los factores de ajuste adoptados para el cálculo. A su vez, para cada especie se especifica la Tabla del **Suplemento 2** en la cual se proveen los valores de diseño de referencia correspondientes. El Proyectista Estructural puede encontrar, localizando en el **Suplemento 2**, la Tabla que corresponde al caso de interés, información referida al material con el cual efectúa el diseño, como por ejemplo su procedencia, entre otros.

#### M.5.T.1. Factor de estabilidad lateral de la viga ( $C_L$ )

Los valores presentados en las Tablas incluidas en el presente artículo son de aplicación para el cálculo de **miembros flexionados contruidos con madera laminada encolada estructural** (Capítulo 5). En todos los casos se debe ingresar con el valor de  $R_B$ , calculado como se indica en la expresión 3.2.1-3 del artículo 3.2.1., y se obtiene directamente  $C_L$  en la tabla correspondiente.

**Observaciones importantes para el uso de las Tablas de este artículo:**

Todas las Tablas incluidas en este artículo para calcular  $C_L$  se prepararon para miembros estructurales ubicados en clima interior (estado seco) y en todos los casos son de aplicación solamente cuando  $C_M = C_t = 1$  (ver el artículo 5.3.). Debido a que los factores  $C_D$ ,  $C_V$ ,  $C_c$  y  $C_r$  ajustan solamente a  $F_b$  en la expresión que define el valor de  $C_L$  (ver la expresión 3.2.1-4 y la Tabla 5.3-1), cada Tabla presentada a continuación se ha preparado para un determinado valor del producto  $C_D \times C_V \times C_c \times C_r$ . Para valores de este producto comprendidos en el rango **0,9 - 1,6** y que no coinciden exactamente con los contemplados en las Tablas siguientes, el Proyectista Estructural puede efectuar, con aproximación suficiente a los fines prácticos, una interpolación lineal entre los valores correspondientes.

<b>Para: <math>C_M = C_t = 1</math> y <math>(C_D \times C_V \times C_c \times C_r) = 1</math> -ver las observaciones del 2º párrafo de este artículo-</b>						
$R_B$	Pino taeda/elliottii		Pino Paraná		Eucalipto grandis	
	Tabla S.2.1.1-1		Tabla S.2.1.1-1		Tabla S.2.1.1-1	
	Grado 1	Grado 2	Grado 1	Grado 2	Grado 1	Grado 2
≤ 8	1	1	1	1	1	1
9	1	0,99	1	1	1	1
10	0,99	0,99	0,99	0,99	0,99	0,99
11	0,99	0,99	0,99	0,99	0,99	0,99
12	0,99	0,99	0,99	0,99	0,99	0,99
13	0,99	0,99	0,99	0,99	0,99	0,99
14	0,99	0,98	0,99	0,99	0,99	0,99
15	0,98	0,98	0,98	0,98	0,98	0,98
16	0,98	0,98	0,98	0,98	0,98	0,98
17	0,98	0,97	0,98	0,98	0,98	0,98
18	0,97	0,97	0,97	0,98	0,97	0,97
19	0,97	0,96	0,97	0,97	0,97	0,97
20	0,96	0,96	0,96	0,97	0,96	0,96
21	0,96	0,95	0,96	0,96	0,96	0,96
22	0,95	0,94	0,95	0,95	0,95	0,95
23	0,94	0,93	0,94	0,95	0,94	0,94
24	0,93	0,92	0,93	0,94	0,93	0,93
25	0,92	0,90	0,92	0,92	0,92	0,92
26	0,90	0,88	0,91	0,91	0,91	0,90
27	0,89	0,86	0,89	0,90	0,89	0,88
28	0,86	0,83	0,87	0,88	0,87	0,86
29	0,84	0,81	0,85	0,86	0,85	0,84
30	0,82	0,78	0,82	0,83	0,82	0,81
31	0,79	0,74	0,79	0,81	0,79	0,78
32	0,76	0,71	0,77	0,78	0,77	0,75
33	0,73	0,68	0,74	0,75	0,74	0,72

<b>Para: <math>C_M = C_t = 1</math> y <math>(C_D \times C_V \times C_c \times C_r) = 1</math> -ver las observaciones del 2º párrafo de este artículo-</b>						
$R_B$	Pino taeda/elliottii		Pino Paraná		Eucalipto grandis	
	Tabla S.2.1.1-1		Tabla S.2.1.1-1		Tabla S.2.1.1-1	
	Grado 1	Grado 2	Grado 1	Grado 2	Grado 1	Grado 2
34	0,70	0,65	0,70	0,72	0,70	0,69
35	0,66	0,62	0,67	0,69	0,67	0,66
36	0,64	0,59	0,65	0,66	0,65	0,63
37	0,61	0,56	0,62	0,63	0,62	0,60
38	0,58	0,54	0,59	0,60	0,59	0,58
39	0,55	0,51	0,56	0,57	0,56	0,55
40	0,53	0,49	0,54	0,55	0,54	0,53
41	0,51	0,47	0,52	0,53	0,52	0,50
42	0,48	0,45	0,49	0,50	0,49	0,48
43	0,46	0,43	0,47	0,48	0,47	0,46
44	0,44	0,41	0,45	0,46	0,45	0,44
45	0,43	0,39	0,43	0,44	0,43	0,42
46	0,41	0,38	0,42	0,43	0,42	0,41
47	0,39	0,36	0,40	0,41	0,40	0,39
48	0,38	0,35	0,38	0,39	0,38	0,38
49	0,36	0,33	0,37	0,38	0,37	0,36
50	0,35	0,32	0,36	0,36	0,36	0,35



**Para:  $C_M = C_t = 1$  y  $(C_D \times C_V \times C_c \times C_r) = 0,9$  -ver las observaciones del 2º párrafo de este artículo-**

$R_B$	Pino taeda/elliottii		Pino Paraná		Eucalipto grandis	
	Tabla S.2.1.1-1		Tabla S.2.1.1-1		Tabla S.2.1.1-1	
	Grado 1	Grado 2	Grado 1	Grado 2	Grado 1	Grado 2
≤ 9	1	1	1	1	1	1
10	0,99	0,99	0,99	0,99	0,99	0,99
11	0,99	0,99	0,99	0,99	0,99	0,99
12	0,99	0,99	0,99	0,99	0,99	0,99
13	0,99	0,99	0,99	0,99	0,99	0,99
14	0,99	0,99	0,99	0,99	0,99	0,99
15	0,99	0,98	0,99	0,99	0,99	0,99
16	0,98	0,98	0,98	0,98	0,98	0,98
17	0,98	0,98	0,98	0,98	0,98	0,98
18	0,98	0,97	0,98	0,98	0,98	0,98
19	0,97	0,97	0,97	0,97	0,97	0,97
20	0,97	0,96	0,97	0,97	0,97	0,97
21	0,96	0,96	0,97	0,97	0,97	0,96
22	0,96	0,95	0,96	0,96	0,96	0,96
23	0,95	0,94	0,95	0,95	0,95	0,95
24	0,94	0,93	0,95	0,95	0,95	0,94
25	0,93	0,92	0,94	0,94	0,94	0,93
26	0,92	0,91	0,93	0,93	0,93	0,92
27	0,91	0,89	0,91	0,92	0,91	0,91
28	0,89	0,87	0,90	0,90	0,90	0,89
29	0,88	0,85	0,88	0,89	0,88	0,87
30	0,85	0,82	0,86	0,87	0,86	0,85
31	0,83	0,79	0,84	0,85	0,84	0,83
32	0,81	0,76	0,81	0,82	0,81	0,80
33	0,78	0,73	0,79	0,80	0,79	0,78
34	0,75	0,70	0,76	0,77	0,76	0,75
35	0,72	0,67	0,73	0,74	0,73	0,72
36	0,69	0,64	0,70	0,71	0,70	0,69
37	0,66	0,62	0,67	0,68	0,67	0,66
38	0,63	0,59	0,64	0,66	0,64	0,63
39	0,61	0,56	0,62	0,63	0,62	0,60
40	0,58	0,54	0,59	0,60	0,59	0,58
41	0,56	0,51	0,57	0,58	0,57	0,55
42	0,53	0,49	0,54	0,55	0,54	0,53

<b>Para: <math>C_M = C_t = 1</math> y <math>(C_D \times C_V \times C_c \times C_r) = 0,9</math> -ver las observaciones del 2º párrafo de este artículo-</b>						
$R_B$	Pino taeda/elliottii		Pino Paraná		Eucalipto grandis	
	Tabla S.2.1.1-1		Tabla S.2.1.1-1		Tabla S.2.1.1-1	
	Grado 1	Grado 2	Grado 1	Grado 2	Grado 1	Grado 2
43	0,51	0,47	0,52	0,53	0,52	0,51
44	0,49	0,45	0,50	0,51	0,50	0,49
45	0,47	0,43	0,48	0,49	0,48	0,47
46	0,45	0,42	0,46	0,47	0,46	0,45
47	0,43	0,40	0,44	0,45	0,44	0,43
48	0,42	0,38	0,42	0,43	0,42	0,41
49	0,40	0,37	0,41	0,42	0,41	0,40
50	0,39	0,35	0,39	0,40	0,39	0,38

<b>Para: <math>C_M = C_t = 1</math> y <math>(C_D \times C_V \times C_c \times C_r) = 1,15</math> -ver las observaciones del 2º párrafo de este artículo-</b>						
$R_B$	Pino taeda/elliottii		Pino Paraná		Eucalipto grandis	
	Tabla S.2.1.1-1		Tabla S.2.1.1-1		Tabla S.2.1.1-1	
	Grado 1	Grado 2	Grado 1	Grado 2	Grado 1	Grado 2
≤ 8	1	1	1	1	1	1
9	0,99	0,99	0,99	0,99	0,99	0,99
10	0,99	0,99	0,99	0,99	0,99	0,99
11	0,99	0,99	0,99	0,99	0,99	0,99
12	0,99	0,99	0,99	0,99	0,99	0,99
13	0,99	0,98	0,99	0,99	0,99	0,99
14	0,98	0,98	0,98	0,98	0,98	0,98
15	0,98	0,98	0,98	0,98	0,98	0,98
16	0,98	0,97	0,98	0,98	0,98	0,98
17	0,97	0,97	0,97	0,97	0,97	0,97
18	0,97	0,96	0,97	0,97	0,97	0,97
19	0,96	0,96	0,96	0,96	0,96	0,96
20	0,95	0,95	0,96	0,96	0,96	0,95
21	0,95	0,94	0,95	0,95	0,95	0,94
22	0,94	0,92	0,94	0,94	0,94	0,93
23	0,92	0,91	0,93	0,93	0,93	0,92
24	0,91	0,89	0,91	0,92	0,91	0,91
25	0,89	0,86	0,89	0,90	0,89	0,89
26	0,87	0,84	0,87	0,88	0,87	0,87
27	0,84	0,81	0,85	0,86	0,85	0,84
28	0,81	0,78	0,82	0,83	0,82	0,81

**Para:  $C_M = C_t = 1$  y  $(C_D \times C_V \times C_c \times C_r) = 1,15$  -ver las observaciones del 2º párrafo de este artículo-**

RB	Pino taeda/elliottii		Pino Paraná		Eucalipto grandis	
	Tabla S.2.1.1-1		Tabla S.2.1.1-1		Tabla S.2.1.1-1	
	Grado 1	Grado 2	Grado 1	Grado 2	Grado 1	Grado 2
29	0,78	0,74	0,79	0,80	0,79	0,78
30	0,75	0,71	0,76	0,77	0,76	0,75
31	0,72	0,67	0,73	0,74	0,73	0,72
32	0,69	0,64	0,70	0,71	0,70	0,68
33	0,65	0,61	0,66	0,68	0,66	0,65
34	0,62	0,58	0,63	0,64	0,63	0,62
35	0,59	0,55	0,60	0,61	0,60	0,59
36	0,56	0,52	0,57	0,58	0,57	0,56
37	0,54	0,50	0,55	0,56	0,55	0,54
38	0,51	0,47	0,52	0,53	0,52	0,51
39	0,49	0,45	0,50	0,51	0,50	0,49
40	0,47	0,43	0,47	0,48	0,47	0,46
41	0,45	0,41	0,45	0,46	0,45	0,44
42	0,43	0,39	0,43	0,44	0,43	0,42
43	0,41	0,37	0,41	0,42	0,41	0,41
44	0,39	0,36	0,40	0,41	0,40	0,39
45	0,37	0,34	0,38	0,39	0,38	0,37
46	0,36	0,33	0,36	0,37	0,36	0,36
47	0,34	0,32	0,35	0,36	0,35	0,34
48	0,33	0,30	0,34	0,34	0,34	0,33
49	0,32	0,29	0,32	0,33	0,32	0,32
50	0,30	0,28	0,31	0,32	0,31	0,30

**Para:  $C_M = C_t = 1$  y  $(C_D \times C_V \times C_c \times C_r) = 1,25$  -ver las observaciones del 2º párrafo de este artículo-**

RB	Pino taeda/elliottii		Pino Paraná		Eucalipto grandis	
	Tabla S.2.1.1-1		Tabla S.2.1.1-1		Tabla S.2.1.1-1	
	Grado 1	Grado 2	Grado 1	Grado 2	Grado 1	Grado 2
≤ 7	1	1	1	1	1	1
8	1	0,99	1	1	1	1
9	0,99	0,99	0,99	0,99	0,99	0,99
10	0,99	0,99	0,99	0,99	0,99	0,99
11	0,99	0,99	0,99	0,99	0,99	0,99
12	0,99	0,99	0,99	0,99	0,99	0,99
13	0,99	0,98	0,99	0,99	0,99	0,98
14	0,98	0,98	0,98	0,98	0,98	0,98
15	0,98	0,98	0,98	0,98	0,98	0,98
16	0,97	0,97	0,97	0,98	0,97	0,97
17	0,97	0,96	0,97	0,97	0,97	0,97
18	0,96	0,96	0,96	0,97	0,96	0,96
19	0,96	0,95	0,96	0,96	0,96	0,96
20	0,95	0,94	0,95	0,95	0,95	0,95
21	0,94	0,92	0,94	0,94	0,94	0,94
22	0,92	0,91	0,93	0,93	0,93	0,92
23	0,91	0,89	0,91	0,92	0,91	0,91
24	0,89	0,86	0,89	0,90	0,89	0,89
25	0,87	0,84	0,87	0,88	0,87	0,86
26	0,84	0,80	0,85	0,85	0,85	0,84
27	0,81	0,77	0,82	0,83	0,82	0,81
28	0,78	0,73	0,79	0,80	0,79	0,78
29	0,74	0,70	0,75	0,76	0,75	0,74
30	0,71	0,66	0,72	0,73	0,72	0,71
31	0,68	0,63	0,68	0,70	0,68	0,67
32	0,64	0,60	0,65	0,66	0,65	0,64
33	0,61	0,57	0,62	0,63	0,62	0,61
34	0,58	0,54	0,59	0,60	0,59	0,58
35	0,55	0,51	0,56	0,57	0,56	0,55
36	0,52	0,48	0,53	0,54	0,53	0,52
37	0,50	0,46	0,51	0,52	0,51	0,50
38	0,47	0,44	0,48	0,49	0,48	0,47
39	0,45	0,42	0,46	0,47	0,46	0,45
40	0,43	0,40	0,44	0,45	0,44	0,43
41	0,41	0,38	0,42	0,43	0,42	0,41

<b>Para: <math>C_M = C_t = 1</math> y <math>(C_D \times C_V \times C_c \times C_r) = 1,25</math> -ver las observaciones del 2º párrafo de este artículo-</b>						
$R_B$	Pino taeda/elliottii		Pino Paraná		Eucalipto grandis	
	Tabla S.2.1.1-1		Tabla S.2.1.1-1		Tabla S.2.1.1-1	
	Grado 1	Grado 2	Grado 1	Grado 2	Grado 1	Grado 2
42	0,39	0,36	0,40	0,41	0,40	0,39
43	0,38	0,35	0,38	0,39	0,38	0,37
44	0,36	0,33	0,37	0,37	0,37	0,36
45	0,34	0,32	0,35	0,36	0,35	0,34
46	0,33	0,30	0,34	0,34	0,34	0,33
47	0,32	0,29	0,32	0,33	0,32	0,32
48	0,30	0,28	0,31	0,32	0,31	0,30
49	0,29	0,27	0,30	0,30	0,30	0,29
50	0,28	0,26	0,29	0,29	0,29	0,28

<b>Para: <math>C_M = C_t = 1</math> y <math>(C_D \times C_V \times C_c \times C_r) = 1,6</math> -ver las observaciones del 2º párrafo de este artículo-</b>						
$R_B$	Pino taeda/elliottii		Pino Paraná		Eucalipto grandis	
	Tabla S.2.1.1-1		Tabla S.2.1.1-1		Tabla S.2.1.1-1	
	Grado 1	Grado 2	Grado 1	Grado 2	Grado 1	Grado 2
≤ 6	1	1	1	1	1	1
7	1	0,99	1	1	1	1
8	0,99	0,99	0,99	0,99	0,99	0,99
9	0,99	0,99	0,99	0,99	0,99	0,99
10	0,99	0,99	0,99	0,99	0,99	0,99
11	0,99	0,99	0,99	0,99	0,99	0,99
12	0,98	0,98	0,98	0,98	0,98	0,98
13	0,98	0,98	0,98	0,98	0,98	0,98
14	0,97	0,97	0,98	0,98	0,98	0,97
15	0,97	0,96	0,97	0,97	0,97	0,97
16	0,96	0,96	0,96	0,96	0,96	0,96
17	0,95	0,95	0,96	0,96	0,96	0,95
18	0,94	0,93	0,95	0,95	0,95	0,94
19	0,93	0,92	0,93	0,94	0,93	0,93
20	0,91	0,90	0,92	0,92	0,92	0,91
21	0,89	0,87	0,90	0,90	0,90	0,89
22	0,87	0,84	0,87	0,88	0,87	0,87
23	0,84	0,80	0,85	0,85	0,85	0,84
24	0,81	0,76	0,81	0,82	0,81	0,80
25	0,77	0,72	0,78	0,79	0,78	0,77

Para: $C_M = C_t = 1$ y $(C_D \times C_V \times C_C \times C_r) = 1,6$ -ver las observaciones del 2º párrafo de este artículo-						
$R_B$	Pino taeda/elliottii		Pino Paraná		Eucalipto grandis	
	Tabla S.2.1.1-1		Tabla S.2.1.1-1		Tabla S.2.1.1-1	
	Grado 1	Grado 2	Grado 1	Grado 2	Grado 1	Grado 2
26	0,73	0,68	0,74	0,75	0,74	0,73
27	0,69	0,64	0,70	0,71	0,70	0,69
28	0,65	0,61	0,66	0,67	0,66	0,65
29	0,62	0,57	0,63	0,64	0,63	0,61
30	0,58	0,54	0,59	0,60	0,59	0,58
31	0,55	0,51	0,56	0,57	0,56	0,55
32	0,52	0,48	0,53	0,54	0,53	0,52
33	0,49	0,45	0,50	0,51	0,50	0,49
34	0,46	0,43	0,47	0,48	0,47	0,46
35	0,44	0,40	0,45	0,46	0,45	0,44
36	0,42	0,38	0,42	0,43	0,42	0,41
37	0,40	0,36	0,40	0,41	0,40	0,39
38	0,38	0,35	0,38	0,39	0,38	0,37
39	0,36	0,33	0,36	0,37	0,36	0,36
40	0,34	0,31	0,35	0,35	0,35	0,34
41	0,33	0,30	0,33	0,34	0,33	0,32
42	0,31	0,28	0,32	0,32	0,32	0,31
43	0,30	0,27	0,30	0,31	0,30	0,29
44	0,28	0,26	0,29	0,30	0,29	0,28
45	0,27	0,25	0,28	0,28	0,28	0,27
46	0,26	0,24	0,26	0,27	0,26	0,26
47	0,25	0,23	0,25	0,26	0,25	0,25
48	0,24	0,22	0,24	0,25	0,24	0,24
49	0,23	0,21	0,23	0,24	0,23	0,23
50	0,22	0,20	0,22	0,23	0,22	0,22

### M.5.T.2. Factor de estabilidad lateral del miembro comprimido ( $C_P$ )

Los valores presentados en las Tablas incluidas en el presente artículo son de aplicación para el cálculo de los siguientes tipos de **miembros comprimidos contruidos con madera laminada encolada estructural** (Capítulo 5).

#### **Miembros simples (artículo 3.3.1)**

En este caso se obtiene directamente  $C_P$  ingresando con el valor de  $l_e/d$  en la Tabla correspondiente.

**Miembros compuestos unidos en forma directa (artículo 3.3.2.)**

En este caso,  $C_p$  se obtiene multiplicando por el coeficiente  $K_f$  (Exp. 3.3.2-1) el valor obtenido ingresando con el valor de  $L_e/d$  en la Tabla correspondiente.

**Miembros compuestos unidos con la interposición de separadores o con presillas laterales (artículo 3.3.3.)**

En este caso es necesario considerar el eje respecto del cual se considera el pandeo:

- para el pandeo respecto del **eje m-m** se obtiene directamente  $C_p$  ingresando con el valor de  $L_e/d$  en la Tabla correspondiente.
- para el pandeo respecto del **eje i-i** se obtiene directamente  $C_p$  ingresando con el valor de  $\lambda_{i,ef}$  en la Tabla correspondiente.

**Miembros compuestos unidos en celosía (artículo 3.3.4.)**

En este caso es necesario considerar el eje respecto del cual se considera el pandeo:

- para el pandeo respecto del **eje m-m** se obtiene directamente  $C_p$  ingresando con el valor de  $L_e/d$  en la Tabla correspondiente.
- para el pandeo respecto del **eje i-i** se obtiene directamente  $C_p$  ingresando con el valor de  $\lambda_{i,ef}$  en la Tabla correspondiente.

Para: $C_D = C_M = C_t = 1$							
$L_e/d$	$\lambda_{i,ef}$	Pino taeda/elliottii		Pino Paraná		Eucalipto grandis	
		Tabla S.2.1.1-1		Tabla S.2.1.1-1		Tabla S.2.1.1-1	
		Grado 1	Grado 2	Grado 1	Grado 2	Grado 1	Grado 2
$\leq 5$	$\leq 17$	1	1	1	1	1	1
6	21	0,99	0,99	0,99	0,99	0,99	0,99
7	24	0,99	0,99	0,99	0,99	0,99	0,99
8	28	0,99	0,99	0,99	0,99	0,99	0,99
9	31	0,99	0,98	0,99	0,99	0,99	0,99
10	35	0,98	0,98	0,98	0,98	0,98	0,98
11	38	0,98	0,97	0,98	0,98	0,98	0,98
12	42	0,97	0,97	0,97	0,97	0,97	0,97
13	45	0,97	0,96	0,97	0,97	0,97	0,96
14	48	0,96	0,95	0,96	0,96	0,96	0,96
15	52	0,95	0,94	0,95	0,95	0,95	0,95
16	55	0,94	0,93	0,94	0,94	0,94	0,94
17	59	0,93	0,92	0,93	0,93	0,93	0,93
18	62	0,91	0,90	0,92	0,92	0,92	0,91
19	66	0,90	0,88	0,90	0,91	0,90	0,90

Para: $C_D = C_M = C_t = 1$							
$L_e/d$	$\lambda_{i,ef}$	Pino taeda/elliottii		Pino Paraná		Eucalipto grandis	
		Tabla S.2.1.1-1		Tabla S.2.1.1-1		Tabla S.2.1.1-1	
		Grado 1	Grado 2	Grado 1	Grado 2	Grado 1	Grado 2
20	69	0,88	0,86	0,88	0,89	0,88	0,88
21	73	0,86	0,84	0,86	0,87	0,86	0,86
22	76	0,84	0,81	0,84	0,85	0,84	0,84
23	80	0,81	0,78	0,82	0,82	0,82	0,81
24	83	0,78	0,75	0,79	0,80	0,79	0,78
25	87	0,75	0,72	0,76	0,77	0,76	0,75
26	90	0,72	0,68	0,73	0,74	0,73	0,72
27	94	0,69	0,65	0,70	0,71	0,70	0,69
28	97	0,66	0,62	0,66	0,68	0,66	0,65
29	100	0,63	0,59	0,63	0,64	0,63	0,62
30	104	0,59	0,55	0,60	0,61	0,60	0,59
31	107	0,56	0,53	0,57	0,58	0,57	0,56
32	111	0,54	0,50	0,54	0,56	0,54	0,53
33	114	0,51	0,47	0,52	0,53	0,52	0,51
34	118	0,48	0,45	0,49	0,50	0,49	0,48
35	121	0,46	0,43	0,47	0,48	0,47	0,46
36	125	0,44	0,41	0,45	0,46	0,45	0,44
37	128	0,42	0,39	0,42	0,43	0,42	0,42
38	132	0,40	0,37	0,41	0,41	0,41	0,40
39	135	0,38	0,35	0,39	0,39	0,39	0,38
40	139	0,36	0,33	0,37	0,38	0,37	0,36
41	142	0,35	0,32	0,35	0,36	0,35	0,34
42	145	0,33	0,30	0,34	0,34	0,34	0,33
43	149	0,32	0,29	0,32	0,33	0,32	0,32
44	152	0,30	0,28	0,31	0,32	0,31	0,30
45	156	0,29	0,27	0,30	0,30	0,30	0,29
46	159	0,28	0,26	0,28	0,29	0,28	0,28
47	163	0,27	0,25	0,27	0,28	0,27	0,27
48	166	0,26	0,24	0,26	0,27	0,26	0,26
49	170	0,25	0,23	0,25	0,26	0,25	0,25
50	173	0,24	0,22	0,24	0,25	0,24	0,24
51	177	0,23	0,21	0,23	0,24	0,23	0,23
52	180	0,22	0,20	0,22	0,23	0,22	0,22
53	184	0,21	0,20	0,22	0,22	0,22	0,21
54	187	0,21	0,19	0,21	0,21	0,21	0,20
55	190	0,20	0,18	0,20	0,21	0,20	0,20



Para: $C_D = C_M = C_t = 1$							
$L_e/d$	$\lambda_{i,ef}$	Pino taeda/elliottii		Pino Paraná		Eucalipto grandis	
		Tabla S.2.1.1-1		Tabla S.2.1.1-1		Tabla S.2.1.1-1	
		Grado 1	Grado 2	Grado 1	Grado 2	Grado 1	Grado 2
56	194	0,19	0,18	0,19	0,20	0,19	0,19
57	197	0,18	0,17	0,19	0,19	0,19	0,18
58	201	0,18	0,16	0,18	0,19	0,18	0,18
59	204	0,17	0,16	0,18	0,18	0,18	0,17
60	208	0,17	0,15	0,17	0,17	0,17	0,17
61	211	0,16	0,15	0,16	0,17	0,16	0,16
62	215	0,16	0,14	0,16	0,16	0,16	0,16
63	218	0,15	0,14	0,15	0,16	0,15	0,15
64	222	0,15	0,13	0,15	0,15	0,15	0,15
65	225	0,14	0,13	0,15	0,15	0,15	0,14
66	229	0,14	0,13	0,14	0,14	0,14	0,14
67	232	0,13	0,12	0,14	0,14	0,14	0,13
68	236	0,13	0,12	0,13	0,14	0,13	0,13
69	239	0,13	0,12	0,13	0,13	0,13	0,13
70	242	0,12	0,11	0,13	0,13	0,13	0,12
71	246	0,12	0,11	0,12	0,13	0,12	0,12
72	249	0,12	0,11	0,12	0,12	0,12	0,12
73	253	0,11	0,10	0,12	0,12	0,12	0,11
74	256	0,11	0,10	0,11	0,12	0,11	0,11
75	260	0,11	0,10	0,11	0,11	0,11	0,11

Para: $C_D = 0,9$ y $C_M = C_t = 1$							
$L_e/d$	$\lambda_{i,ef}$	Pino taeda/elliottii		Pino Paraná		Eucalipto grandis	
		Tabla S.2.1.1-1		Tabla S.2.1.1-1		Tabla S.2.1.1-1	
		Grado 1	Grado 2	Grado 1	Grado 2	Grado 1	Grado 2
$\leq 5$	$\leq 17$	1	1	1	1	1	1
6	21	0,99	0,99	0,99	0,99	0,99	0,99
7	24	0,99	0,99	0,99	0,99	0,99	0,99
8	28	0,99	0,99	0,99	0,99	0,99	0,99
9	31	0,99	0,99	0,99	0,99	0,99	0,99
10	35	0,98	0,98	0,98	0,98	0,98	0,98
11	38	0,98	0,98	0,98	0,98	0,98	0,98
12	42	0,97	0,97	0,98	0,98	0,98	0,97
13	45	0,97	0,97	0,97	0,97	0,97	0,97
14	48	0,96	0,96	0,96	0,96	0,96	0,96

Para: $C_D = 0,9$ y $C_M = C_t = 1$							
$L_e/d$	$\lambda_{i,ef}$	Pino taeda/elliottii Tabla S.2.1.1-1		Pino Paraná Tabla S.2.1.1-1		Eucalipto grandis Tabla S.2.1.1-1	
		Grado 1	Grado 2	Grado 1	Grado 2	Grado 1	Grado 2
15	52	0,96	0,95	0,96	0,96	0,96	0,96
16	55	0,95	0,94	0,95	0,95	0,95	0,95
17	59	0,94	0,93	0,94	0,94	0,94	0,94
18	62	0,93	0,92	0,93	0,93	0,93	0,93
19	66	0,91	0,90	0,92	0,92	0,92	0,91
20	69	0,90	0,88	0,90	0,91	0,90	0,90
21	73	0,88	0,86	0,89	0,89	0,89	0,88
22	76	0,86	0,84	0,87	0,87	0,87	0,86
23	80	0,84	0,82	0,85	0,85	0,85	0,84
24	83	0,82	0,79	0,82	0,83	0,82	0,82
25	87	0,79	0,76	0,80	0,80	0,80	0,79
26	90	0,76	0,73	0,77	0,78	0,77	0,76
27	94	0,73	0,70	0,74	0,75	0,74	0,73
28	97	0,70	0,66	0,71	0,72	0,71	0,70
29	100	0,67	0,63	0,68	0,69	0,68	0,67
30	104	0,64	0,60	0,65	0,66	0,65	0,64
31	107	0,61	0,57	0,62	0,63	0,62	0,61
32	111	0,58	0,54	0,59	0,60	0,59	0,58
33	114	0,56	0,52	0,56	0,57	0,56	0,55
34	118	0,53	0,49	0,54	0,55	0,54	0,53
35	121	0,50	0,47	0,51	0,52	0,51	0,50
36	125	0,48	0,45	0,49	0,50	0,49	0,48
37	128	0,46	0,42	0,47	0,48	0,47	0,46
38	132	0,44	0,40	0,45	0,45	0,45	0,44
39	135	0,42	0,39	0,42	0,43	0,42	0,42
40	139	0,40	0,37	0,41	0,41	0,41	0,40
41	142	0,38	0,35	0,39	0,40	0,39	0,38
42	145	0,37	0,34	0,37	0,38	0,37	0,36
43	149	0,35	0,32	0,36	0,36	0,36	0,35
44	152	0,34	0,31	0,34	0,35	0,34	0,33
45	156	0,32	0,30	0,33	0,33	0,33	0,32
46	159	0,31	0,28	0,31	0,32	0,31	0,31
47	163	0,30	0,27	0,30	0,31	0,30	0,29
48	166	0,28	0,26	0,29	0,30	0,29	0,28
49	170	0,27	0,25	0,28	0,28	0,28	0,27
50	173	0,26	0,24	0,27	0,27	0,27	0,26

Para: $C_D = 0,9$ y $C_M = C_t = 1$							
$L_e/d$	$\lambda_{i,ef}$	Pino taeda/elliottii Tabla S.2.1.1-1		Pino Paraná Tabla S.2.1.1-1		Eucalipto grandis Tabla S.2.1.1-1	
		Grado 1	Grado 2	Grado 1	Grado 2	Grado 1	Grado 2
51	177	0,25	0,23	0,26	0,26	0,26	0,25
52	180	0,24	0,22	0,25	0,25	0,25	0,24
53	184	0,24	0,22	0,24	0,24	0,24	0,23
54	187	0,23	0,21	0,23	0,24	0,23	0,23
55	190	0,22	0,20	0,22	0,23	0,22	0,22
56	194	0,21	0,19	0,22	0,22	0,22	0,21
57	197	0,20	0,19	0,21	0,21	0,21	0,20
58	201	0,20	0,18	0,20	0,21	0,20	0,20
59	204	0,19	0,18	0,19	0,20	0,19	0,19
60	208	0,19	0,17	0,19	0,19	0,19	0,18
61	211	0,18	0,16	0,18	0,19	0,18	0,18
62	215	0,17	0,16	0,18	0,18	0,18	0,17
63	218	0,17	0,15	0,17	0,18	0,17	0,17
64	222	0,16	0,15	0,17	0,17	0,17	0,16
65	225	0,16	0,15	0,16	0,16	0,16	0,16
66	229	0,15	0,14	0,16	0,16	0,16	0,15
67	232	0,15	0,14	0,15	0,16	0,15	0,15
68	236	0,14	0,13	0,15	0,15	0,15	0,14
69	239	0,14	0,13	0,14	0,15	0,14	0,14
70	242	0,14	0,13	0,14	0,14	0,14	0,14
71	246	0,13	0,12	0,14	0,14	0,14	0,13
72	249	0,13	0,12	0,13	0,13	0,13	0,13
73	253	0,13	0,12	0,13	0,13	0,13	0,13
74	256	0,12	0,11	0,12	0,13	0,12	0,12
75	260	0,12	0,11	0,12	0,12	0,12	0,12

Para: $C_D = 1,15$ y $C_M = C_t = 1$							
$L/d$	$\lambda_i, ef$	Pino taeda/elliottii Tabla S.2.1.1-1		Pino Paraná Tabla S.2.1.1-1		Eucalipto grandis Tabla S.2.1.1-1	
		Grado 1	Grado 2	Grado 1	Grado 2	Grado 1	Grado 2
≤ 4	≤ 14	1	1	1	1	1	1
5	17	1	0,99	1	1	1	1
6	21	0,99	0,99	0,99	0,99	0,99	0,99
7	24	0,99	0,99	0,99	0,99	0,99	0,99
8	28	0,99	0,99	0,99	0,99	0,99	0,99
9	31	0,98	0,98	0,98	0,98	0,98	0,98
10	35	0,98	0,98	0,98	0,98	0,98	0,98
11	38	0,97	0,97	0,97	0,97	0,97	0,97
12	42	0,97	0,96	0,97	0,97	0,97	0,97
13	45	0,96	0,95	0,96	0,96	0,96	0,96
14	48	0,95	0,94	0,95	0,95	0,95	0,95
15	52	0,94	0,93	0,94	0,94	0,94	0,94
16	55	0,93	0,92	0,93	0,93	0,93	0,93
17	59	0,91	0,90	0,91	0,92	0,91	0,91
18	62	0,89	0,88	0,90	0,90	0,90	0,89
19	66	0,87	0,85	0,88	0,88	0,88	0,87
20	69	0,85	0,83	0,85	0,86	0,85	0,85
21	73	0,82	0,80	0,83	0,84	0,83	0,82
22	76	0,79	0,76	0,80	0,81	0,80	0,79
23	80	0,76	0,73	0,77	0,78	0,77	0,76
24	83	0,73	0,69	0,74	0,75	0,74	0,73
25	87	0,69	0,66	0,70	0,71	0,70	0,69
26	90	0,66	0,62	0,67	0,68	0,67	0,66
27	94	0,63	0,59	0,63	0,65	0,63	0,62
28	97	0,59	0,55	0,60	0,61	0,60	0,59
29	100	0,56	0,52	0,57	0,58	0,57	0,56
30	104	0,53	0,49	0,54	0,55	0,54	0,53
31	107	0,50	0,47	0,51	0,52	0,51	0,50
32	111	0,48	0,44	0,48	0,49	0,48	0,48
33	114	0,45	0,42	0,46	0,47	0,46	0,45
34	118	0,43	0,40	0,44	0,45	0,44	0,43
35	121	0,41	0,38	0,41	0,42	0,41	0,41
36	125	0,39	0,36	0,39	0,40	0,39	0,39
37	128	0,37	0,34	0,37	0,38	0,37	0,37
38	132	0,35	0,32	0,36	0,36	0,36	0,35
39	135	0,33	0,31	0,34	0,35	0,34	0,33

Para: $C_D = 1,15$ y $C_M = C_t = 1$							
$l/d$	$\lambda_i, ef$	Pino taeda/elliottii Tabla S.2.1.1-1		Pino Paraná Tabla S.2.1.1-1		Eucalipto grandis Tabla S.2.1.1-1	
		Grado 1	Grado 2	Grado 1	Grado 2	Grado 1	Grado 2
40	139	0,32	0,29	0,32	0,33	0,32	0,32
41	142	0,30	0,28	0,31	0,32	0,31	0,30
42	145	0,29	0,27	0,30	0,30	0,30	0,29
43	149	0,28	0,26	0,28	0,29	0,28	0,28
44	152	0,27	0,24	0,27	0,28	0,27	0,26
45	156	0,25	0,23	0,26	0,26	0,26	0,25
46	159	0,24	0,22	0,25	0,25	0,25	0,24
47	163	0,23	0,22	0,24	0,24	0,24	0,23
48	166	0,22	0,21	0,23	0,23	0,23	0,22
49	170	0,22	0,20	0,22	0,23	0,22	0,22
50	173	0,21	0,19	0,21	0,22	0,21	0,21
51	177	0,20	0,18	0,20	0,21	0,20	0,20
52	180	0,19	0,18	0,20	0,20	0,20	0,19
53	184	0,19	0,17	0,19	0,19	0,19	0,18
54	187	0,18	0,16	0,18	0,19	0,18	0,18
55	190	0,17	0,16	0,18	0,18	0,18	0,17
56	194	0,17	0,15	0,17	0,17	0,17	0,17
57	197	0,16	0,15	0,16	0,17	0,16	0,16
58	201	0,16	0,14	0,16	0,16	0,16	0,15
59	204	0,15	0,14	0,15	0,16	0,15	0,15
60	208	0,15	0,13	0,15	0,15	0,15	0,14
61	211	0,14	0,13	0,14	0,15	0,14	0,14
62	215	0,14	0,13	0,14	0,14	0,14	0,14
63	218	0,13	0,12	0,13	0,14	0,13	0,13
64	222	0,13	0,12	0,13	0,13	0,13	0,13
65	225	0,12	0,11	0,13	0,13	0,13	0,12
66	229	0,12	0,11	0,12	0,13	0,12	0,12
67	232	0,12	0,11	0,12	0,12	0,12	0,12
68	236	0,11	0,10	0,12	0,12	0,12	0,11
69	239	0,11	0,10	0,11	0,12	0,11	0,11
70	242	0,11	0,10	0,11	0,11	0,11	0,11
71	246	0,10	0,10	0,11	0,11	0,11	0,10
72	249	0,10	0,09	0,10	0,11	0,10	0,10
73	253	0,10	0,09	0,10	0,10	0,10	0,10
74	256	0,10	0,09	0,10	0,10	0,10	0,10
75	260	0,09	0,09	0,10	0,10	0,10	0,09

Para: $C_D = 1,25$ y $C_M = C_t = 1$							
$L/d$	$\lambda_i, ef$	Pinos taeda/elliotti IRAM 9660-1 (2015)		Pino Paraná IRAM 9660-1 (2015)		Eucalipto grandis IRAM 9660-1 (2015)	
		Grado 1	Grado 2	Grado 1	Grado 2	Grado 1	Grado 2
$\leq 4$	$\leq 14$	1	1	1	1	1	1
5	17	0,99	0,99	0,99	0,99	0,99	0,99
6	21	0,99	0,99	0,99	0,99	0,99	0,99
7	24	0,99	0,99	0,99	0,99	0,99	0,99
8	28	0,99	0,98	0,99	0,99	0,99	0,99
9	31	0,98	0,98	0,98	0,98	0,98	0,98
10	35	0,98	0,97	0,98	0,98	0,98	0,98
11	38	0,97	0,97	0,97	0,97	0,97	0,97
12	42	0,96	0,96	0,96	0,96	0,96	0,96
13	45	0,95	0,95	0,95	0,96	0,95	0,95
14	48	0,94	0,94	0,94	0,95	0,94	0,94
15	52	0,93	0,92	0,93	0,93	0,93	0,93
16	55	0,92	0,90	0,92	0,92	0,92	0,92
17	59	0,90	0,88	0,90	0,91	0,90	0,90
18	62	0,88	0,86	0,88	0,89	0,88	0,88
19	66	0,85	0,83	0,86	0,86	0,86	0,85
20	69	0,83	0,80	0,83	0,84	0,83	0,83
21	73	0,80	0,77	0,80	0,81	0,80	0,80
22	76	0,76	0,73	0,77	0,78	0,77	0,76
23	80	0,73	0,69	0,74	0,75	0,74	0,73
24	83	0,69	0,66	0,70	0,71	0,70	0,69
25	87	0,66	0,62	0,67	0,68	0,67	0,66
26	90	0,62	0,58	0,63	0,64	0,63	0,62
27	94	0,59	0,55	0,60	0,61	0,60	0,59
28	97	0,56	0,52	0,56	0,57	0,56	0,55
29	100	0,53	0,49	0,53	0,54	0,53	0,52
30	104	0,50	0,46	0,50	0,51	0,50	0,49
31	107	0,47	0,43	0,48	0,49	0,48	0,47
32	111	0,44	0,41	0,45	0,46	0,45	0,44
33	114	0,42	0,39	0,43	0,44	0,43	0,42
34	118	0,40	0,37	0,40	0,41	0,40	0,40
35	121	0,38	0,35	0,38	0,39	0,38	0,38
36	125	0,36	0,33	0,36	0,37	0,36	0,36
37	128	0,34	0,31	0,35	0,35	0,35	0,34
38	132	0,32	0,30	0,33	0,34	0,33	0,32
39	135	0,31	0,28	0,31	0,32	0,31	0,31
40	139	0,29	0,27	0,30	0,31	0,30	0,29

Para: $C_D = 1,25$ y $C_M = C_t = 1$							
$L/d$	$\lambda_i, ef$	Pinos taeda/elliotti IRAM 9660-1 (2015)		Pino Paraná IRAM 9660-1 (2015)		Eucalipto grandis IRAM 9660-1 (2015)	
		Grado 1	Grado 2	Grado 1	Grado 2	Grado 1	Grado 2
41	142	0,28	0,26	0,29	0,29	0,29	0,28
42	145	0,27	0,25	0,27	0,28	0,27	0,27
43	149	0,26	0,24	0,26	0,27	0,26	0,26
44	152	0,25	0,23	0,25	0,26	0,25	0,24
45	156	0,24	0,22	0,24	0,24	0,24	0,23
46	159	0,23	0,21	0,23	0,23	0,23	0,22
47	163	0,22	0,20	0,22	0,23	0,22	0,22
48	166	0,21	0,19	0,21	0,22	0,21	0,21
49	170	0,20	0,18	0,20	0,21	0,20	0,20
50	173	0,19	0,18	0,20	0,20	0,20	0,19
51	177	0,18	0,17	0,19	0,19	0,19	0,18
52	180	0,18	0,16	0,18	0,18	0,18	0,18
53	184	0,17	0,16	0,17	0,18	0,17	0,17
54	187	0,16	0,15	0,17	0,17	0,17	0,16
55	190	0,16	0,15	0,16	0,17	0,16	0,16
56	194	0,15	0,14	0,16	0,16	0,16	0,15
57	197	0,15	0,14	0,15	0,15	0,15	0,15
58	201	0,14	0,13	0,15	0,15	0,15	0,14
59	204	0,14	0,13	0,14	0,14	0,14	0,14
60	208	0,13	0,12	0,14	0,14	0,14	0,13
61	211	0,13	0,12	0,13	0,14	0,13	0,13
62	215	0,13	0,12	0,13	0,13	0,13	0,13
63	218	0,12	0,11	0,12	0,13	0,12	0,12
64	222	0,12	0,11	0,12	0,12	0,12	0,12
65	225	0,11	0,11	0,12	0,12	0,12	0,11
66	229	0,11	0,10	0,11	0,12	0,11	0,11
67	232	0,11	0,10	0,11	0,11	0,11	0,11
68	236	0,10	0,10	0,11	0,11	0,11	0,10
69	239	0,10	0,09	0,10	0,11	0,10	0,10
70	242	0,10	0,09	0,10	0,10	0,10	0,10
71	246	0,10	0,09	0,10	0,10	0,10	0,10
72	249	0,09	0,09	0,10	0,10	0,10	0,09
73	253	0,09	0,08	0,09	0,09	0,09	0,09
74	256	0,09	0,08	0,09	0,09	0,09	0,09
75	260	0,09	0,08	0,09	0,09	0,09	0,09

Para: $C_D = 1,6$ y $C_M = C_t = 1$							
$L_e/d$	$\lambda_{i,ef}$	Pino taeda/elliottii		Pino Paraná		Eucalipto grandis	
		Tabla S.2.1.1-1		Tabla S.2.1.1-1		Tabla S.2.1.1-1	
		Grado 1	Grado 2	Grado 1	Grado 2	Grado 1	Grado 2
$\leq 4$	$\leq 14$	1	1	1	1	1	1
5	17	0,99	0,99	0,99	0,99	0,99	0,99
6	21	0,99	0,99	0,99	0,99	0,99	0,99
7	24	0,99	0,98	0,99	0,99	0,99	0,99
8	28	0,98	0,98	0,98	0,98	0,98	0,98
9	31	0,97	0,97	0,98	0,98	0,98	0,97
10	35	0,97	0,96	0,97	0,97	0,97	0,97
11	38	0,96	0,95	0,96	0,96	0,96	0,96
12	42	0,95	0,94	0,95	0,95	0,95	0,95
13	45	0,93	0,93	0,94	0,94	0,94	0,93
14	48	0,92	0,91	0,92	0,92	0,92	0,92
15	52	0,90	0,88	0,90	0,91	0,90	0,90
16	55	0,88	0,86	0,88	0,88	0,88	0,88
17	59	0,85	0,83	0,85	0,86	0,85	0,85
18	62	0,82	0,79	0,82	0,83	0,82	0,82
19	66	0,78	0,75	0,79	0,80	0,79	0,78
20	69	0,74	0,71	0,75	0,76	0,75	0,74
21	73	0,70	0,66	0,71	0,72	0,71	0,70
22	76	0,66	0,62	0,67	0,68	0,67	0,66
23	80	0,62	0,58	0,63	0,64	0,63	0,62
24	83	0,58	0,54	0,59	0,60	0,59	0,58
25	87	0,55	0,51	0,56	0,57	0,56	0,54
26	90	0,51	0,48	0,52	0,53	0,52	0,51
27	94	0,48	0,45	0,49	0,50	0,49	0,48
28	97	0,45	0,42	0,46	0,47	0,46	0,45
29	100	0,42	0,39	0,43	0,44	0,43	0,42
30	104	0,40	0,37	0,41	0,41	0,41	0,40
31	107	0,38	0,35	0,38	0,39	0,38	0,37
32	111	0,35	0,33	0,36	0,37	0,36	0,35
33	114	0,34	0,31	0,34	0,35	0,34	0,33
34	118	0,32	0,29	0,32	0,33	0,32	0,32
35	121	0,30	0,28	0,31	0,31	0,31	0,30
36	125	0,28	0,26	0,29	0,30	0,29	0,28
37	128	0,27	0,25	0,27	0,28	0,27	0,27



Para: $C_D = 1,6$ y $C_M = C_t = 1$							
$l_e/d$	$\lambda_{i,ef}$	Pino taeda/elliottii		Pino Paraná		Eucalipto grandis	
		Tabla S.2.1.1-1		Tabla S.2.1.1-1		Tabla S.2.1.1-1	
		Grado 1	Grado 2	Grado 1	Grado 2	Grado 1	Grado 2
38	132	0,26	0,24	0,26	0,27	0,26	0,26
39	135	0,24	0,22	0,25	0,25	0,25	0,24
40	139	0,23	0,21	0,24	0,24	0,24	0,23
41	142	0,22	0,20	0,23	0,23	0,23	0,22
42	145	0,21	0,19	0,22	0,22	0,22	0,21
43	149	0,20	0,19	0,21	0,21	0,21	0,20
44	152	0,19	0,18	0,20	0,20	0,20	0,19
45	156	0,19	0,17	0,19	0,19	0,19	0,18
46	159	0,18	0,16	0,18	0,18	0,18	0,18
47	163	0,17	0,16	0,17	0,18	0,17	0,17
48	166	0,16	0,15	0,17	0,17	0,17	0,16
49	170	0,16	0,14	0,16	0,16	0,16	0,16
50	173	0,15	0,14	0,15	0,16	0,15	0,15
51	177	0,14	0,13	0,15	0,15	0,15	0,14
52	180	0,14	0,13	0,14	0,15	0,14	0,14
53	184	0,13	0,12	0,14	0,14	0,14	0,13
54	187	0,13	0,12	0,13	0,13	0,13	0,13
55	190	0,12	0,11	0,13	0,13	0,13	0,12
56	194	0,12	0,11	0,12	0,13	0,12	0,12
57	197	0,12	0,11	0,12	0,12	0,12	0,12
58	201	0,11	0,10	0,11	0,12	0,11	0,11
59	204	0,11	0,10	0,11	0,11	0,11	0,11
60	208	0,11	0,10	0,11	0,11	0,11	0,10
61	211	0,10	0,09	0,10	0,11	0,10	0,10
62	215	0,10	0,09	0,10	0,10	0,10	0,10
63	218	0,10	0,09	0,10	0,10	0,10	0,10
64	222	0,09	0,08	0,09	0,10	0,09	0,09
65	225	0,09	0,08	0,09	0,09	0,09	0,09
66	229	0,09	0,08	0,09	0,09	0,09	0,09
67	232	0,08	0,08	0,09	0,09	0,09	0,08
68	236	0,08	0,08	0,08	0,09	0,08	0,08
69	239	0,08	0,07	0,08	0,08	0,08	0,08
70	242	0,08	0,07	0,08	0,08	0,08	0,08
71	246	0,08	0,07	0,08	0,08	0,08	0,08
72	249	0,07	0,07	0,07	0,08	0,07	0,07
73	253	0,07	0,07	0,07	0,07	0,07	0,07

Para: $C_D = 1,6$ y $C_M = C_t = 1$							
$l_e/d$	$\lambda_{i,ef}$	Pino taeda/elliottii		Pino Paraná		Eucalipto grandis	
		Tabla S.2.1.1-1		Tabla S.2.1.1-1		Tabla S.2.1.1-1	
		Grado 1	Grado 2	Grado 1	Grado 2	Grado 1	Grado 2
74	256	0,07	0,06	0,07	0,07	0,07	0,07
75	260	0,07	0,06	0,07	0,07	0,07	0,07

## M.8.T. Tablas con valores auxiliares para el cálculo de uniones mecánicas

En este artículo se presentan Tablas auxiliares que permiten obtener el valor del **factor de acción de grupo**,  $C_g$ , y de la **resistencia lateral de diseño de referencia**,  $Z$ .

### M.8.T.1. Factor de acción de grupo ( $C_g$ )

Los valores presentados en las Tablas incluidas en el presente artículo son de aplicación para el cálculo del **factor de acción de grupo**,  $C_g$ , en **uniones sometidas a carga lateral y construidas con 2 o más bulones o tirafondos**. En todos los casos los valores fueron obtenidos aplicando la expresión 8.2.1.2-1 del artículo 8.2.1.2.

En el encabezamiento de cada una de las Tablas se indican las características de las uniones a las cuales corresponden los valores provistos.

Para: uniones con bulones o tirafondos con piezas laterales de madera ( $D = 12,7$ mm, $s = 51$ mm, $E = 10000$ N / mm <sup>2</sup> )												
$A_s / A_m^{(1)}$	$A_s^{(1)}$	Números de elementos de fijación en una fila										
	mm <sup>2</sup>	2	3	4	5	6	7	8	9	10	11	12
0,5	3226	1,00	0,98	0,96	0,94	0,91	0,87	0,84	0,80	0,76	0,73	0,69
	7742	1,00	0,99	0,98	0,97	0,96	0,94	0,92	0,90	0,88	0,85	0,83
	12903	1,00	1,00	0,99	0,98	0,97	0,96	0,95	0,94	0,92	0,90	0,89
	18064	1,00	1,00	0,99	0,99	0,98	0,97	0,96	0,95	0,94	0,93	0,92
	25806	1,00	1,00	1,00	0,99	0,99	0,98	0,97	0,97	0,96	0,95	0,94
	41290	1,00	1,00	1,00	0,99	0,99	0,99	0,98	0,98	0,97	0,97	0,96
1	3226	1,00	0,99	0,98	0,97	0,95	0,92	0,90	0,87	0,84	0,81	0,77
	7742	1,00	1,00	0,99	0,99	0,98	0,97	0,95	0,94	0,92	0,90	0,89
	12903	1,00	1,00	1,00	0,99	0,99	0,98	0,97	0,96	0,95	0,94	0,93
	18064	1,00	1,00	1,00	0,99	0,99	0,98	0,98	0,97	0,96	0,96	0,95
	25806	1,00	1,00	1,00	1,00	0,99	0,99	0,98	0,98	0,97	0,97	0,96
	41290	1,00	1,00	1,00	1,00	1,00	0,99	0,99	0,99	0,98	0,98	0,98

(1): Si  $A_s / A_m > 1$  se debe utilizar  $A_m / A_s$  en la primera columna y  $A_m$  en lugar de  $A_s$  en la segunda columna

Siendo:

- D** el diámetro del elemento de fijación.
- s** la distancia entre centros de dos elementos consecutivos en una fila.
- E** el módulo de elasticidad de las piezas de madera.
- $A_m$**  el área bruta de la sección transversal del miembro principal.
- $A_s$**  la suma de las áreas brutas de las secciones transversales de los miembros laterales.

**Para: uniones con bulones o tirafondos con piezas laterales de madera  
(D = 25,4 mm, s = 102 mm, E = 10000 N / mm<sup>2</sup>)**

$A_s / A_m^{(1)}$	$A_s^{(1)}$ mm <sup>2</sup>	Número de elementos de fijación en una fila										
		2	3	4	5	6	7	8	9	10	11	12
0,5	3226	0,98	0,92	0,84	0,75	0,68	0,61	0,55	0,50	0,45	0,41	0,38
	7742	0,99	0,96	0,92	0,87	0,81	0,76	0,70	0,65	0,61	0,57	0,53
	12903	0,99	0,98	0,95	0,91	0,87	0,83	0,78	0,74	0,70	0,66	0,62
	18064	1,00	0,98	0,96	0,93	0,90	0,87	0,83	0,79	0,76	0,72	0,69
	25806	1,00	0,99	0,97	0,95	0,93	0,90	0,87	0,84	0,81	0,78	0,75
	41290	1,00	0,99	0,98	0,97	0,95	0,93	0,91	0,89	0,87	0,84	0,82
1	3226	1,00	0,97	0,91	0,85	0,78	0,71	0,64	0,59	0,54	0,49	0,45
	7742	1,00	0,99	0,96	0,93	0,88	0,84	0,79	0,74	0,70	0,65	0,61
	12903	1,00	0,99	0,98	0,95	0,92	0,89	0,86	0,82	0,78	0,75	0,71
	18064	1,00	0,99	0,98	0,97	0,94	0,92	0,89	0,86	0,83	0,80	0,77
	25806	1,00	1,00	0,99	0,98	0,96	0,94	0,92	0,90	0,87	0,85	0,82
	41290	1,00	1,00	0,99	0,98	0,97	0,96	0,95	0,93	0,91	0,90	0,88

(1) Si  $A_s / A_m > 1$  se debe utilizar  $A_m / A_s$  en la primera columna y  $A_m$  en lugar de  $A_s$  en la segunda columna

Siendo:

**D** el diámetro del elemento de fijación.

**s** la distancia entre centros de dos elementos consecutivos en una fila.

**E** el módulo de elasticidad de las piezas de madera.

**A<sub>m</sub>** el área bruta de la sección transversal del miembro principal.

**A<sub>s</sub>** la suma de las áreas brutas de las secciones transversales de los miembros laterales.

**Para: uniones con bulones o tirafondos con piezas laterales de acero  
(D = 12,7 mm, s = 51 mm, E<sub>madera</sub> = 10000 N / mm<sup>2</sup>, E<sub>acero</sub> = 200000 N / mm<sup>2</sup>)**

$A_m / A_s$	$A_m$ mm <sup>2</sup>	Número de elementos de fijación en una fila										
		2	3	4	5	6	7	8	9	10	11	12
12	3226	0,99	0,98	0,95	0,92	0,88	0,84	0,80	0,75	0,71	0,67	0,64
	5161	1,00	0,99	0,97	0,95	0,92	0,89	0,86	0,82	0,79	0,75	0,72
	10323	1,00	0,99	0,98	0,97	0,96	0,94	0,92	0,90	0,87	0,85	0,83
	15484	1,00	1,00	0,99	0,98	0,97	0,96	0,94	0,93	0,91	0,89	0,87
	25806	1,00	1,00	0,99	0,99	0,98	0,97	0,97	0,95	0,94	0,93	0,92
	41290	1,00	1,00	1,00	0,99	0,99	0,98	0,98	0,97	0,96	0,96	0,95
	77419	1,00	1,00	1,00	1,00	0,99	0,99	0,99	0,98	0,98	0,98	0,97
	129032	1,00	1,00	1,00	1,00	1,00	0,99	0,99	0,99	0,99	0,99	0,98
18	3226	1,00	0,99	0,97	0,94	0,91	0,88	0,84	0,80	0,76	0,72	0,69
	5161	1,00	0,99	0,98	0,96	0,94	0,92	0,89	0,86	0,83	0,80	0,77
	10323	1,00	1,00	0,99	0,98	0,97	0,96	0,94	0,92	0,90	0,88	0,86
	15484	1,00	1,00	0,99	0,99	0,98	0,97	0,96	0,95	0,93	0,92	0,90
	25806	1,00	1,00	1,00	0,99	0,99	0,98	0,97	0,97	0,96	0,95	0,94
	41290	1,00	1,00	1,00	1,00	0,99	0,99	0,98	0,98	0,97	0,97	0,96
	77419	1,00	1,00	1,00	1,00	1,00	0,99	0,99	0,99	0,99	0,98	0,98
	129032	1,00	1,00	1,00	1,00	1,00	1,00	0,99	0,99	0,99	0,99	0,99
24	25806	1,00	1,00	0,99	0,99	0,98	0,98	0,97	0,96	0,95	0,93	0,92
	41290	1,00	1,00	1,00	0,99	0,99	0,98	0,98	0,97	0,97	0,96	0,95
	77419	1,00	1,00	1,00	1,00	0,99	0,99	0,99	0,99	0,98	0,98	0,97
	129032	1,00	1,00	1,00	1,00	1,00	1,00	0,99	0,99	0,99	0,99	0,98
30	25806	1,00	1,00	0,99	0,98	0,97	0,96	0,95	0,94	0,92	0,91	0,89
	41290	1,00	1,00	0,99	0,99	0,98	0,98	0,97	0,96	0,95	0,94	0,93
	77419	1,00	1,00	1,00	0,99	0,99	0,99	0,98	0,98	0,97	0,97	0,96
	129032	1,00	1,00	1,00	1,00	0,99	0,99	0,99	0,99	0,98	0,98	0,97
35	25806	1,00	0,99	0,99	0,98	0,97	0,95	0,94	0,92	0,91	0,89	0,87
	41290	1,00	1,00	0,99	0,99	0,98	0,97	0,96	0,95	0,94	0,92	0,91
	77419	1,00	1,00	1,00	0,99	0,99	0,98	0,98	0,97	0,97	0,96	0,95
	129032	1,00	1,00	1,00	1,00	0,99	0,99	0,99	0,98	0,98	0,97	0,97
42	25806	1,00	0,99	0,98	0,97	0,96	0,94	0,92	0,90	0,88	0,86	0,84
	41290	1,00	1,00	0,99	0,98	0,97	0,96	0,95	0,94	0,92	0,90	0,89
	77419	1,00	1,00	0,99	0,99	0,99	0,98	0,97	0,96	0,96	0,95	0,94
	129032	1,00	1,00	1,00	0,99	0,99	0,99	0,98	0,98	0,97	0,97	0,96

Para: uniones con bulones o tirafondos con piezas laterales de acero ( $D = 12,7 \text{ mm}$ , $s = 51 \text{ mm}$ , $E_{\text{madera}} = 10000 \text{ N/mm}^2$ , $E_{\text{acero}} = 200000 \text{ N/mm}^2$ )												
$A_m / A_s$	$A_m$ $\text{mm}^2$	Número de elementos de fijación en una fila										
		2	3	4	5	6	7	8	9	10	11	12
50	25806	1,00	0,99	0,98	0,97	0,95	0,93	0,91	0,88	0,86	0,83	0,80
	41290	1,00	0,99	0,99	0,98	0,97	0,95	0,94	0,92	0,90	0,88	0,86
	77419	1,00	1,00	0,99	0,99	0,98	0,97	0,97	0,96	0,94	0,93	0,92
	129032	1,00	1,00	1,00	0,99	0,99	0,98	0,98	0,97	0,97	0,96	0,95

Siendo:  
**D** el diámetro del elemento de fijación.  
**s** la distancia entre centros de dos elementos consecutivos en una fila.  
**E** el módulo de elasticidad de las piezas de madera.  
 **$A_m$**  el área bruta de la sección transversal del miembro principal.  
 **$A_s$**  la suma de las áreas brutas de las secciones transversales de los miembros laterales.

Para: uniones con bulones o tirafondos con piezas laterales de acero ( $D = 25,4 \text{ mm}$ , $s = 102 \text{ mm}$ , $E_{\text{madera}} = 10000 \text{ N/mm}^2$ , $E_{\text{acero}} = 200000 \text{ N/mm}^2$ )												
$A_m / A_s$	$A_m$ $\text{mm}^2$	Número de elementos de fijación en una fila										
		2	3	4	5	6	7	8	9	10	11	12
12	3226	0,97	0,89	0,80	0,70	0,62	0,55	0,49	0,44	0,40	0,37	0,34
	5161	0,98	0,93	0,85	0,77	0,70	0,63	0,57	0,52	0,47	0,43	0,40
	10323	0,99	0,96	0,92	0,86	0,80	0,75	0,69	0,64	0,60	0,55	0,52
	15484	0,99	0,97	0,94	0,90	0,85	0,81	0,76	0,71	0,67	0,63	0,59
	25806	1,00	0,98	0,96	0,94	0,90	0,87	0,83	0,79	0,76	0,72	0,69
	41290	1,00	0,99	0,98	0,96	0,94	0,91	0,88	0,86	0,83	0,80	0,77
	77419	1,00	0,99	0,99	0,98	0,96	0,95	0,93	0,91	0,90	0,87	0,85
	129032	1,00	1,00	0,99	0,99	0,98	0,97	0,96	0,95	0,93	0,92	0,90
18	3226	0,99	0,93	0,85	0,76	0,68	0,61	0,54	0,49	0,44	0,41	0,37
	5161	0,99	0,95	0,90	0,83	0,75	0,69	0,62	0,57	0,52	0,48	0,44
	10323	1,00	0,98	0,94	0,90	0,85	0,79	0,74	0,69	0,65	0,60	0,56
	15484	1,00	0,98	0,96	0,93	0,89	0,85	0,80	0,76	0,72	0,68	0,64
	25806	1,00	0,99	0,97	0,95	0,93	0,90	0,87	0,83	0,80	0,77	0,73
	41290	1,00	0,99	0,98	0,97	0,95	0,93	0,91	0,89	0,86	0,83	0,81
	77419	1,00	1,00	0,99	0,98	0,97	0,96	0,95	0,93	0,92	0,90	0,88
	129032	1,00	1,00	0,99	0,99	0,98	0,98	0,97	0,96	0,95	0,94	0,92
24	25806	1,00	0,99	0,97	0,95	0,93	0,89	0,86	0,83	0,79	0,76	0,72
	41290	1,00	0,99	0,98	0,97	0,95	0,93	0,91	0,88	0,85	0,83	0,80
	77419	1,00	1,00	0,99	0,98	0,97	0,96	0,95	0,93	0,91	0,90	0,88
	129032	1,00	1,00	0,99	0,99	0,98	0,98	0,97	0,96	0,95	0,93	0,92
30	25806	1,00	0,98	0,96	0,93	0,89	0,85	0,81	0,77	0,73	0,69	0,65
	41290	1,00	0,99	0,97	0,95	0,93	0,90	0,87	0,83	0,80	0,77	0,73
	77419	1,00	0,99	0,99	0,97	0,96	0,94	0,92	0,90	0,88	0,85	0,83
	129032	1,00	1,00	0,99	0,98	0,97	0,96	0,95	0,94	0,92	0,90	0,89
35	25806	0,99	0,97	0,94	0,91	0,86	0,82	0,77	0,73	0,68	0,64	0,60
	41290	1,00	0,98	0,96	0,94	0,91	0,87	0,84	0,80	0,76	0,73	0,69
	77419	1,00	0,99	0,98	0,97	0,95	0,92	0,90	0,88	0,85	0,82	0,79
	129032	1,00	0,99	0,99	0,98	0,97	0,95	0,94	0,92	0,90	0,88	0,86
42	25806	0,99	0,97	0,93	0,88	0,83	0,78	0,73	0,68	0,63	0,59	0,55
	41290	0,99	0,98	0,95	0,92	0,88	0,84	0,80	0,76	0,72	0,68	0,64
	77419	1,00	0,99	0,97	0,95	0,93	0,90	0,88	0,85	0,81	0,78	0,75
	129032	1,00	0,99	0,98	0,97	0,96	0,94	0,92	0,90	0,88	0,85	0,83
50	25806	0,99	0,96	0,91	0,85	0,79	0,74	0,68	0,63	0,58	0,54	0,51
	41290	0,99	0,97	0,94	0,90	0,85	0,81	0,76	0,72	0,67	0,63	0,59
	77419	1,00	0,98	0,97	0,94	0,91	0,88	0,85	0,81	0,78	0,74	0,71
	129032	1,00	0,99	0,98	0,96	0,95	0,92	0,90	0,87	0,85	0,82	0,79

Siendo:  
**D** el diámetro del elemento de fijación.  
**s** la distancia entre centros de dos elementos consecutivos en una fila.  
**E** el módulo de elasticidad de las piezas de madera.  
 **$A_m$**  el área bruta de la sección transversal del miembro principal.  
 **$A_s$**  la suma de las áreas brutas de las secciones transversales de los miembros laterales.

### **M.8.T.2. Resistencia lateral de diseño de referencia (Z)**

Los valores presentados en las Tablas incluidas en el presente artículo proveen la **resistencia lateral de diseño de referencia, Z, para cada elemento de fijación que compone la unión**. En todos los casos los valores fueron obtenidos aplicando las expresiones que representan los modos posibles de rotura (ver la Tabla 8.2.1.1-1) y seleccionando el menor. Para obtener la resistencia lateral de diseño ajustada, la resistencia lateral de diseño de referencia, **Z**, debe ser multiplicada por los factores de ajuste que se especifican en la Tabla 8.2.1.2-1.

Cuando los elementos de fijación que conforman una unión múltiple sean del mismo tipo, tengan similares dimensiones, y presenten el mismo modo de rotura, el valor de la resistencia lateral de diseño ajustada de la unión, **Z'**, será igual a la suma de la resistencia lateral de diseño ajustada de cada uno de los elementos que la componen (ver el artículo 8.2.1).

En el encabezamiento y en los comentarios al pie de cada una de las Tablas se indican las características de las uniones a las cuales corresponden los valores provistos. Estas características, que abarcan uniones con piezas laterales de madera y de acero, incluyen casos considerados típicos en la construcción de estructuras de madera.

Para: uniones con BULONES de dos miembros de madera (una sección de corte) con igual gravedad específica (G) empleando bulones de acero tipo F-24. Resistencia lateral de diseño de referencia, Z (kN), por cada bulón																						
L <sub>m</sub> mm	L <sub>s</sub> mm	D mm	G=0,67				G=0,55				G=0,50				G=0,49				G=0,46			
			Z <sub>  </sub>	Z <sub>s⊥</sub>	Z <sub>m⊥</sub>	Z <sub>⊥</sub>	Z <sub>  </sub>	Z <sub>s⊥</sub>	Z <sub>m⊥</sub>	Z <sub>⊥</sub>	Z <sub>  </sub>	Z <sub>s⊥</sub>	Z <sub>m⊥</sub>	Z <sub>⊥</sub>	Z <sub>  </sub>	Z <sub>s⊥</sub>	Z <sub>m⊥</sub>	Z <sub>⊥</sub>	Z <sub>  </sub>	Z <sub>s⊥</sub>	Z <sub>m⊥</sub>	Z <sub>⊥</sub>
38	38	6,35	1,1	0,9	0,9	0,9	1	0,8	0,8	0,8	1	0,7	0,7	0,7	1	0,7	0,7	0,7	0,9	0,7	0,7	0,6
		9,53	2,1	1,5	1,5	1,3	1,8	1,2	1,2	1	1,6	1,1	1,1	0,8	1,6	1	1	0,8	1,5	1	1	0,7
		12,7	2,9	1,9	1,9	1,5	2,4	1,5	1,5	1,1	2,1	1,3	1,3	1	2,1	1,3	1,3	0,9	2	1,2	1,2	0,8
		15,9	3,6	2,2	2,2	1,6	2,9	1,8	1,8	1,2	2,7	1,6	1,6	1,1	2,6	1,6	1,6	1,1	2,5	1,4	1,4	1
		19,1	4,3	2,6	2,6	1,8	3,6	2	2	1,4	3,2	1,9	1,9	1,2	3,2	1,8	1,8	1,2	3	1,7	1,7	1,1
		22,2	5	2,9	2,9	2	4,1	2,3	2,3	1,5	3,8	2,1	2,1	1,3	3,7	2	2	1,2	3,5	1,9	1,9	1,1
25,4	5,7	3,3	3,3	2,1	4,7	2,6	2,6	1,6	4,3	2,4	2,4	1,4	4,2	2,3	2,3	1,3	4	2,1	2,1	1,2		
45	45	6,35	1,1	0,9	0,9	0,9	1	0,8	0,8	0,8	1	0,7	0,7	0,7	1	0,7	0,7	0,7	0,9	0,7	0,7	0,7
		9,53	2,1	1,5	1,5	1,4	1,9	1,4	1,4	1,1	1,8	1,2	1,2	1	1,8	1,2	1,2	1	1,7	1,1	1,1	0,9
		12,7	3,4	2,2	2,2	1,7	2,8	1,7	1,7	1,3	2,5	1,6	1,6	1,1	2,4	1,5	1,5	1,1	2,3	1,4	1,4	1
		15,9	4,2	2,6	2,6	1,9	3,4	2,1	2,1	1,5	3,1	1,9	1,9	1,2	3,1	1,8	1,8	1,2	2,9	1,7	1,7	1,1
		19,1	5	3	3	2,1	4,1	2,4	2,4	1,6	3,8	2,1	2,1	1,4	3,7	2,1	2,1	1,3	3,5	2	2	1,2
		22,2	5,9	3,4	3,4	2,3	4,8	2,7	2,7	1,7	4,4	2,4	2,4	1,5	4,3	2,4	2,4	1,4	4	2,2	2,2	1,3
25,4	6,7	3,8	3,8	2,4	5,5	3	3	1,8	5	2,7	2,7	1,6	4,9	2,7	2,7	1,6	4,6	2,5	2,5	1,4		
64	38	6,35	1,1	0,9	0,9	0,9	1	0,8	0,8	0,8	1	0,7	0,7	0,7	1	0,7	0,7	0,7	0,9	0,7	0,7	0,7
		9,53	2,1	1,5	1,5	1,4	1,9	1,2	1,4	1,1	1,8	1,1	1,3	1	1,8	1,1	1,3	1	1,7	1	1,2	0,9
		12,7	3,4	2,1	2,4	2	2,9	1,8	1,9	1,6	2,7	1,6	1,6	1,4	2,7	1,6	1,6	1,3	2,6	1,5	1,5	1,2
		15,9	4,8	2,9	2,8	2,3	4,1	2,5	2,2	1,7	3,8	2,3	1,9	1,5	3,7	2,3	1,9	1,5	3,5	2,1	1,7	1,3
		19,1	6	4	3,2	2,5	5	2,9	2,5	1,9	4,5	2,6	2,2	1,7	4,4	2,5	2,1	1,6	4,2	2,3	2	1,5
		22,2	7,1	4,3	3,6	2,8	5,8	3,2	2,8	2,1	5,3	2,8	2,4	1,8	5,2	2,7	2,4	1,7	4,8	2,4	2,2	1,6
25,4	8,1	4,5	3,9	2,9	6,6	3,4	3	2,2	6	3	2,7	2	5,9	2,9	2,6	1,9	5,6	2,7	2,4	1,7		
89	38	12,7	3,4	2,1	2,5	2	2,9	1,8	2,1	1,6	2,7	1,6	1,9	1,5	2,7	1,6	1,9	1,4	2,6	1,5	1,8	1,4
		15,9	4,8	2,9	3,4	2,6	4,2	2,5	2,8	2,2	3,9	2,3	2,4	2	3,9	2,3	2,4	2	3,7	2,1	2,2	1,8
		19,1	6,4	4	4	3,4	5,6	2,9	3,1	2,6	5,3	2,6	2,7	2,3	5,3	2,5	2,6	2,2	5,1	2,3	2,4	2
		22,2	8,4	4,3	4,4	3,7	7,5	3,2	3,4	2,8	7,1	2,8	3	2,4	7	2,7	2,9	2,4	6,5	2,4	2,7	2,1
	25,4	10,7	4,5	4,8	4	8,9	3,4	3,7	3	8,1	3	3,3	2,6	8	2,9	3,2	2,5	7,5	2,7	2,9	2,3	
	45	12,7	3,7	2,3	2,6	2,1	3,2	1,9	2,3	1,7	3	1,7	2,1	1,6	2,9	1,7	2	1,5	2,8	1,6	2	1,4
		15,9	5,2	3	3,6	2,8	4,4	2,6	2,8	2,3	4,1	2,4	2,5	2	4,1	2,4	2,4	2	3,9	2,2	2,3	1,8
		19,1	6,8	4	4,2	3,5	5,9	3,4	3,2	2,6	5,6	3	2,8	2,3	5,5	2,9	2,8	2,2	5,3	2,7	2,6	2
		22,2	8,8	5	5,9	4,5	7,7	3,7	4,8	3,7	7,3	3,3	4,3	3,3	7,2	3,1	4,1	3,1	6,9	2,8	3,8	2,8
	25,4	11	5,3	6,8	5,3	9,8	4	5,2	4	9,3	3,5	4,6	3,5	9,2	3,3	4,4	3,3	8,9	3,1	4,1	3,1	
	89	12,7	3,7	2,6	2,6	2,4	3,3	2,3	2,3	2	3,2	2,2	2,2	1,9	3,2	2,1	2,1	1,9	3,1	2	2	1,8
		15,9	5,7	3,9	3,9	3,5	5,2	3,5	3,5	2,9	5	3,1	3,1	2,5	4,9	3,1	3,1	2,4	4,8	2,9	2,9	2,2
19,1		8,3	5,3	5,3	4,2	7,5	4,3	4,3	3,2	7,2	3,9	3,9	2,8	7,1	3,8	3,8	2,7	6,9	3,6	3,6	2,5	
22,2		11,3	6,3	6,3	4,6	9,7	5,2	5,2	3,4	8,8	4,7	4,7	3	8,6	4,6	4,6	2,9	8,1	4,4	4,4	2,6	
25,4	13,4	7,4	7,4	4,9	11	5,8	6	3,6	10,1	5,5	5,5	3,2	9,8	5,3	5,3	3,1	9,2	4,9	4,9	2,8		
140	38	15,9	4,8	2,9	3,4	2,6	4,2	2,5	2,8	2,2	3,9	2,3	2,6	2	3,9	2,3	2,6	2	3,7	2,1	2,5	1,9
		19,1	6,4	4	4,4	3,5	5,6	2,9	3,8	2,9	5,3	2,6	3,5	2,6	5,3	2,5	3,5	2,5	5,1	2,3	3,3	2,3
		22,2	8,4	4,3	5,6	4,3	7,5	3,2	4,7	3,2	7,1	2,8	4,2	2,8	7	2,7	4	2,7	6,8	2,4	3,7	2,4
		25,4	10,7	4,5	6,7	4,5	9,6	3,4	5,1	3,4	9,1	3	4,5	3	9	2,9	4,3	2,9	8,6	2,7	4	2,7
	45	15,9	5,2	3	3,6	2,8	4,4	2,6	3,1	2,3	4,1	2,4	2,8	2,1	4,1	2,4	2,8	2,1	3,9	2,2	2,6	2
		19,1	6,8	4	4,7	3,6	5,9	3,4	4	3	5,6	3	3,7	2,8	5,5	2,9	3,6	2,8	5,3	2,7	3,5	2,6
		22,2	8,8	5	5,9	4,5	7,7	3,7	4,8	3,7	7,3	3,3	4,3	3,3	7,2	3,1	4,1	3,1	6,9	2,8	3,8	2,8
		25,4	11	5,3	6,8	5,3	9,8	4	5,2	4	9,3	3,5	4,6	3,5	9,2	3,3	4,4	3,3	8,9	3,1	4,1	3,1
	89	15,9	5,7	3,9	3,9	3,5	5,2	3,5	3,5	3	5	3,1	3,2	2,8	4,9	3,1	3,2	2,8	4,8	2,9	3,1	2,6
		19,1	8,3	5,3	5,5	4,8	7,5	4,3	4,8	3,8	7,2	3,9	4,6	3,5	7,1	3,8	4,5	3,3	6,9	3,6	4,3	3,2
		22,2	11,3	6,3	7,3	5,6	10,2	5,2	6,1	4,4	9,7	4,7	5,5	3,9	9,7	4,6	5,3	3,7	9,2	4,4	4,9	3,4
		25,4	14,7	7,4	8,6	6,3	12,8	6,2	6,9	4,9	11,8	5,7	6	4,2	11,7	5,6	6	4,1	11,1	5,4	5,5	3,7
140	38	15,9	4,8	2,9	3,4	2,6	4,2	2,5	2,8	2,2	3,9	2,3	2,6	2	3,9	2,3	2,6	2	3,7	2,1	2,5	1,9
		19,1	6,4	4	4,4	3,5	5,6	2,9	3,8	2,9	5,3	2,6	3,5	2,6	5,3	2,5	3,5	2,5	5,1	2,3	3,3	2,3
		22,2	8,4	4,3	5,6	4,3	7,5	3,2	4,8	3,2	7,1	2,8	4,4	2,8	7	2,7	4,2	2,7	6,8	2,4	3,8	2,4
		25,4	10,7	4,5	6,9	4,5	9,6	3,4	5,3	3,4	9,1	3	4,7	3	9	2,9	4,5	2,9	8,6	2,7	4,2	2,7
89	15,9	5,7	3,9	3,9	3,5	5,2	3,5	3,5	3	5	3,1	3,2	2,8	4,9	3,1	3,2	2,8	4,8	2,9	3,1	2,6	
	19,1	8,3	5,3	5,5	4,8	7,5	4,3	4,8	3,8	7,2	3,9	4,6	3,5	7,1	3,8	4,5	3,3	6,9	3,6	4,3	3,2	
	22,2	11,3	6,3	7,3	5,6	10,2	5,2	6,3	4,5	9,7	4,7	5,6	4	9,7	4,6	5,4	3,9	9,2	4,4	5	3,5	
	25,4	14,7	7,4	8,8	6,5	12,8	6,2	6,9	4,9	11,8	5,7	6,2	4,3	11,7	5,6	6	4,1	11,1	5,4	5,6	3,8	
191	38	15,9	4,8	2,9	3,4	2,6	4,2	2,5	2,8	2,2	3,9	2,3	2,6	2	3,9	2,3	2,6	2	3,7	2,1	2,5	1,9
		19,1	6,4	4	4,4	3,5	5,6	2,9	3,8	2,9	5,3	2,6	3,5	2,6	5,3	2,5	3,5	2,5	5,1	2,3	3,3	2,3
		22,2	8,4	4,3	5,6	4,3	7,5	3,2	4,8	3,2	7,1	2,8	4,5	2,8	7	2,7	4,4	2,7	6,8	2,4	4,2	2,4
		25,4	10,7	4,5	6,9	4,5	9,6	3,4	6	3,4	9,1	3	5,6	3	9	2,9	5,5	2,9	8,6	2,7	5,3	2,7
	89	15,9	5,7	3,9	3,9	3,5	5,2	3,5	3,5	3	5	3,1	3,2	2,8	4,9	3,1	3,2	2,8	4,8	2,9	3,1	2,6
		19,1	8,3	5,3	5,5	4,8	7,5	4,3	4,8	3,8	7,2	3,9	4,6	3,5	7,1	3,8	4,5	3,3	6,9	3,6	4,3	3,2
		22,2	11,3	6,3	7,3	5,6	10,2	5,2	6,4	4,5	9,7	4,7	5,6	4	9,7	4,6	6	4	9,2	4,4	5,7	3,8
		25,4	14,7	7,4	9,3	6,5	12,8	6,2	8,1	5,4	11,8	5,7	7,3	4,9	11,7	5,6	7	4,8	11,1	5,4	6,5	4,6

G es el valor característico (5 %) de la gravedad específica anhidra (ver Tabla S.4.1.1-2 y Exp. S.4.1.1-2).  
 Los valores de la resistencia lateral de diseño de referencia, Z, deben ser multiplicados por todos los factores de ajuste aplicables (ver el artículo 8.2.1.2).  
 Por tratarse de uniones con bulones, L<sub>m</sub> y L<sub>s</sub> son iguales al espesor del miembro principal y del lateral, respectivamente.



Para: uniones con BULONES de un miembro de madera con una placa lateral de acero tipo F-24 de 6,35 mm de espesor (una sección de corte) empleando bulones de acero tipo F-24. Resistencia lateral de diseño de referencia, Z (kN), por cada bulón																								
L <sub>m</sub> mm	L <sub>s</sub> mm	D mm	G=0,67		G=0,55		G=0,50		G=0,49		G=0,46		G=0,43		G=0,42		G=0,37		G=0,36		G=0,35			
			Z <sub>  </sub>	Z <sub>⊥</sub>	Z <sub>  </sub>	Z <sub>⊥</sub>	Z <sub>  </sub>	Z <sub>⊥</sub>	Z <sub>  </sub>	Z <sub>⊥</sub>	Z <sub>  </sub>	Z <sub>⊥</sub>	Z <sub>  </sub>	Z <sub>⊥</sub>	Z <sub>  </sub>	Z <sub>⊥</sub>	Z <sub>  </sub>	Z <sub>⊥</sub>	Z <sub>  </sub>	Z <sub>⊥</sub>	Z <sub>  </sub>	Z <sub>⊥</sub>		
38	6,35	6,35	1,6	1,2	1,4	1	1,3	0,9	1,3	0,9	1,2	0,8	1,2	0,8	1,1	0,7	1,1	0,7	1	0,6	1	0,6		
		9,53	2,4	1,6	2,1	1,3	1,9	1,2	1,9	1,1	1,8	1,1	1,7	1	1,7	1	1,6	0,9	1,5	0,9	1,5	0,8		
		12,7	3,2	1,9	2,8	1,6	2,6	1,4	2,6	1,4	2,4	1,3	2,3	1,2	2,3	1,2	2,1	1,1	2	1,1	2	1		
		15,9	4	2,1	3,5	1,8	3,2	1,6	3,2	1,6	3,1	1,5	2,9	1,4	2,8	1,4	2,6	1,3	2,6	1,2	2,5	1,2		
		19,1	4,8	2,4	4,2	2	3,9	1,9	3,8	1,8	3,6	1,7	3,5	1,6	3,4	1,6	3,2	1,4	3,1	1,4	3	1,4		
		22,2	5,6	2,7	4,8	2,3	4,5	2,1	4,5	2	4,3	1,9	4	1,8	4	1,8	3,6	1,6	3,6	1,6	3,5	1,6		
25,4	6,5	2,9	5,6	2,4	5,2	2,3	5,1	2,2	4,9	2,1	4,6	2	4,6	2	4,2	1,8	4,1	1,8	4	1,7				
45	6,35	6,35	1,6	1,2	1,4	1	1,4	1	1,3	1	1,3	0,9	1,3	0,8	1,2	0,8	1,1	0,7	1,1	0,7	1,1	0,7		
		9,53	2,7	1,7	2,3	1,4	2,2	1,3	2,1	1,2	2	1,2	1,9	1,1	1,9	1,1	1,7	0,9	1,7	0,9	1,7	0,9		
		12,7	3,6	2	3,1	1,6	2,8	1,5	2,8	1,5	2,7	1,4	2,5	1,3	2,5	1,2	2,3	1,1	2,2	1,1	2,2	1,1		
		15,9	4,5	2,3	3,9	1,9	3,6	1,7	3,5	1,7	3,3	1,6	3,2	1,5	3,1	1,5	2,8	1,3	2,8	1,3	2,7	1,2		
		19,1	5,4	2,6	4,6	2,1	4,3	2	4,2	1,9	4	1,8	3,8	1,7	3,7	1,6	3,4	1,5	3,3	1,5	3,2	1,4		
		22,2	6,3	2,9	5,4	2,4	5	2,2	4,9	2,1	4,7	2	4,4	1,9	4,4	1,9	4	1,7	3,9	1,6	3,8	1,6		
25,4	7,3	3,2	6,1	2,6	5,7	2,4	5,6	2,3	5,3	2,2	5,1	2,1	5	2	4,5	1,8	4,4	1,8	4,4	1,8				
64	6,35	6,35	1,6	1,2	1,4	1	1,4	1	1,3	1	1,3	0,9	1,3	0,9	1,2	0,9	1,2	0,8	1,2	0,8	1,1	0,8		
		9,53	2,7	1,9	2,4	1,7	2,3	1,6	2,3	1,5	2,3	1,4	2,2	1,3	2,2	1,3	2,1	1,1	2	1,1	2	1		
		12,7	4,1	2,7	3,8	2,1	3,7	1,8	3,6	1,8	3,5	1,7	3,3	1,6	3,2	1,5	2,9	1,3	2,8	1,3	2,8	1,2		
		15,9	6,1	3	5,1	2,4	4,7	2,1	4,6	2,1	4,4	1,9	4,1	1,8	4	1,7	3,6	1,5	3,6	1,5	3,4	1,4		
		19,1	7,3	3,3	6,1	2,6	5,6	2,4	5,6	2,3	5,2	2,2	4,9	2	4,8	2	4,4	1,7	4,3	1,6	4,1	1,6		
		22,2	8,5	3,6	7,1	2,9	6,6	2,6	6,4	2,5	6,1	2,4	5,7	2,2	5,6	2,1	5,1	1,9	5	1,8	4,8	1,8		
25,4	9,7	3,9	8,1	3,1	7,5	2,8	7,4	2,8	7	2,6	6,6	2,4	6,4	2,4	5,8	2	5,7	2	5,5	2				
89	6,35	12,7	4,1	2,8	3,8	2,4	3,7	2,3	3,6	2,3	3,6	2,1	3,4	2	3,4	1,9	3,2	1,6	3,2	1,6	3,2	1,6		
		15,9	6,1	3,8	5,6	3,1	5,4	2,7	5,3	2,7	5,2	2,4	5	2,2	5	2,2	4,7	1,9	4,7	1,8	4,5	1,8		
		19,1	8,5	4,4	7,7	3,4	7,4	3	7,4	2,9	7	2,7	6,6	2,5	6,4	2,4	5,7	2	5,6	2	5,4	2		
		22,2	11,3	4,8	9,7	3,7	8,9	3,3	8,7	3,2	8,2	2,9	7,7	2,7	7,5	2,6	6,7	2,3	6,6	2,2	6,4	2,1		
		25,4	13,3	5,1	11	4	10,1	3,6	9,9	3,4	9,3	3,2	8,8	2,9	8,6	2,9	7,7	2,5	7,5	2,4	7,3	2,4		
		133	6,35	15,9	6,1	3,8	5,6	3,4	5,4	3,2	5,3	3,1	5,2	3	5	2,8	5	2,8	4,7	2,6	4,7	2,5	4,6	2,4
19,1	8,5			5,1	7,7	4,4	7,4	4,2	7,4	4,1	7,2	3,8	6,9	3,4	6,9	3,4	6,5	2,8	6,4	2,8	6,3	2,7		
22,2	11,3			6,5	10,3	5,3	9,9	4,7	9,8	4,5	9,5	4,1	9,2	3,7	9,1	3,6	8,6	3,1	8,5	3	8,4	2,8		
25,4	14,5			7,4	13,3	5,6	12,7	5	12,6	4,8	12,2	4,5	11,9	4,1	11,7	4	11,1	3,3	10,9	3,2	10,5	3,2		
140	6,35			15,9	6,1	3,8	5,6	3,4	5,4	3,2	5,3	3,1	5,2	3	5	2,8	5	2,8	4,7	2,6	4,7	2,5	4,6	2,5
				19,1	8,5	5,1	7,7	4,4	7,4	4,2	7,4	4,1	7,2	4	6,9	3,6	6,9	3,5	6,5	2,9	6,4	2,8	6,3	2,8
		22,2	11,3	6,5	10,3	5,5	9,9	4,8	9,8	4,7	9,5	4,3	9,2	3,9	9,1	3,8	8,6	3,2	8,5	3,2	8,4	2,9		
		25,4	14,5	7,7	13,3	5,9	12,7	5,2	12,6	5	12,2	4,7	11,9	4,2	11,7	4,1	11,1	3,5	11	3,4	10,8	3,3		
		191	6,35	15,9	6,1	3,8	5,6	3,4	5,4	3,2	5,3	3,1	5,2	3	5	2,8	5	2,8	4,7	2,6	4,7	2,5	4,6	2,5
				19,1	8,5	5,1	7,7	4,4	7,4	4,2	7,4	4,1	7,2	4	6,9	3,8	6,9	3,7	6,5	3,4	6,4	3,3	6,3	3,3
22,2	11,3			6,5	10,3	5,7	9,9	5,4	9,8	5,2	9,5	5	9,2	4,8	9,1	4,8	8,6	4,3	8,5	4,1	8,4	3,9		
25,4	14,5			8,1	13,3	7,1	12,7	6,7	12,6	6,5	12,2	6,2	11,9	5,6	11,7	5,5	11,1	4,6	11	4,4	10,8	4,3		
241	6,35			19,1	8,5	5,1	7,7	4,4	7,4	4,2	7,4	4,1	7,2	4	6,9	3,8	6,9	3,7	6,5	3,4	6,4	3,3	6,3	3,3
				22,2	11,3	6,5	10,3	5,7	9,9	5,4	9,8	5,2	9,5	5	9,2	4,8	9,1	4,8	8,6	4,4	8,5	4,3	8,4	4,1
		25,4	14,5	8,1	13,3	7,1	12,7	6,7	12,6	6,5	12,2	6,3	11,9	6	11,7	5,9	11,1	5,4	11	5,3	10,8	5,2		
		292	6,35	22,2	11,3	6,5	10,3	5,7	9,9	5,4	9,8	5,2	9,5	5	9,2	4,8	9,1	4,8	8,6	4,4	8,5	4,3	8,4	4,1
				25,4	14,5	8,1	13,3	7,1	12,7	6,7	12,6	6,5	12,2	6,3	11,9	6	11,7	5,9	11,1	5,4	11	5,3	10,8	5,2
				343	6,35	25,4	14,5	8,1	13,3	7,1	12,7	6,7	12,6	6,5	12,2	6,3	11,9	6	11,7	5,9	11,1	5,4	11	5,3

G es el valor característico (5 %) de la gravedad específica anhidra (ver Tabla S.4.1.1-2 y Exp. S.4.1.1-2).  
Los valores de la resistencia lateral de diseño de referencia, Z, deben ser multiplicados por todos los factores de ajuste aplicables (ver el artículo 8.2.1.2.).  
Por tratarse de uniones con bulones, L<sub>m</sub> y L<sub>s</sub> son iguales al espesor del miembro principal y del lateral, respectivamente.



Para: uniones con BULONES de tres miembros de madera (dos sección de corte) con igual gravedad específica (G) empleando bulones de acero tipo F-24. Resistencia lateral de diseño de referencia, Z (kN), por cada bulón

L <sub>m</sub> mm	L <sub>s</sub> mm	D (mm)	G=0,67			G=0,55			G=050			G=0,49			G=0,46		
			Z <sub>  </sub>	Z <sub>s±</sub>	Z <sub>m±</sub>	Z <sub>  </sub>	Z <sub>s±</sub>	Z <sub>m±</sub>	Z <sub>  </sub>	Z <sub>s±</sub>	Z <sub>m±</sub>	Z <sub>  </sub>	Z <sub>s±</sub>	Z <sub>m±</sub>	Z <sub>  </sub>	Z <sub>s±</sub>	Z <sub>m±</sub>
38	38	6,35	2,3	1,8	1,8	2,1	1,6	1,6	2	1,5	1,5	2	1,5	1,4	1,9	1,4	1,3
		9,53	4,1	3	2,8	3,8	2,4	2,1	3,5	2,2	1,8	3,4	2,2	1,8	3,2	2	1,6
		12,7	6,3	4,3	3,2	5,1	3,6	2,4	4,7	3,2	2,1	4,6	3,2	2	4,3	3	1,9
		15,9	7,8	5,8	3,6	6,4	5	2,7	5,8	4,6	2,4	5,7	4,6	2,3	5,4	4,2	2,1
		19,1	9,4	7,5	4	7,7	5,9	2,9	7	5,2	2,6	6,9	5	2,5	6,4	4,6	2,3
		22,2	10,9	8,5	4,3	9	6,4	3,2	8,2	5,6	2,8	8	5,4	2,7	7,5	4,9	2,4
25,4	12,5	9,1	4,5	10,3	6,8	3,4	9,3	6	3	9,2	5,7	2,9	8,6	5,3	2,7		
45	45	6,35	2,3	1,8	1,8	2,1	1,6	1,6	2	1,5	1,5	2	1,5	1,5	1,9	1,4	1,4
		9,53	4,1	3,1	3,1	3,8	2,7	2,5	3,6	2,4	2,2	3,5	2,4	2,1	3,4	2,2	1,9
		12,7	7,3	4,6	3,8	6	3,8	2,8	5,5	3,4	2,4	5,3	3,3	2,4	5	3,2	2,2
		15,9	9,1	6,1	4,2	7,5	5,2	3,2	6,8	4,8	2,7	6,7	4,7	2,7	6,3	4,4	2,4
		19,1	10,9	7,9	4,6	9	6,9	3,4	8,2	6,1	3	8	5,8	2,9	7,5	5,4	2,7
		22,2	12,8	10	5	10,5	7,5	3,7	9,5	6,5	3,3	9,4	6,3	3,1	8,8	5,7	2,8
25,4	14,6	10,6	5,3	12	8	4	10,9	7	3,5	10,7	6,7	3,3	10	6,2	3,1		
64	38	6,35	2,3	1,8	1,8	2,1	1,6	1,6	2	1,5	1,5	2	1,5	1,5	1,9	1,4	1,4
		9,53	4,1	3	3,1	3,8	2,4	2,7	3,6	2,2	2,5	3,5	2,2	2,5	3,4	2	2,4
		12,7	6,8	4,3	5	5,9	3,6	4	5,5	3,2	3,5	5,4	3,2	3,4	5,2	3	3,1
		15,9	9,6	5,8	6	8,3	5	4,5	7,8	4,6	3,9	7,7	4,6	3,8	7,4	4,2	3,5
		19,1	12,9	7,9	6,6	11,3	5,9	4,9	10,7	5,2	4,4	10,6	5	4,2	10,1	4,6	3,8
		22,2	16,8	8,5	7,1	14,9	6,4	5,3	13,6	5,6	4,7	13,4	5,4	4,5	12,5	4,9	4,1
25,4	20,9	9,1	7,6	17,1	6,8	5,7	15,6	6	5	15,3	5,7	4,8	14,3	5,3	4,4		
89	38	12,7	6,8	4,3	5	5,9	3,6	4,2	5,5	3,2	3,8	5,4	3,2	3,8	5,2	3	3,6
		15,9	9,6	5,8	6,7	8,3	5	5,7	7,8	4,6	5,3	7,7	4,6	5,2	7,4	4,2	4,8
		19,1	12,9	7,9	8,8	11,3	5,9	6,9	10,7	5,2	6,1	10,6	5	5,8	10,1	4,6	5,4
		22,2	16,8	8,5	10	14,9	6,4	7,5	14,1	5,6	6,5	14	5,4	6,3	13,5	4,9	5,7
	25,4	21,4	9,1	10,6	19,2	6,8	8	18,2	6	7	18	5,7	6,7	17,2	5,3	6,2	
	45	12,7	7,4	4,6	5,2	6,4	3,8	4,6	5,9	3,4	4,2	5,8	3,3	4,1	5,6	3,2	3,9
		15,9	10,3	6,1	7,3	8,9	5,2	6,1	8,3	4,8	5,5	8,2	4,7	5,3	7,8	4,4	4,8
		19,1	13,6	8,1	9,2	11,9	6,9	6,9	11,2	6,1	6,1	11	5,8	5,8	10,5	5,4	5,4
		22,2	17,5	10	10	15,4	7,5	7,5	14,5	6,5	6,5	14,4	6,3	6,3	13,8	5,7	5,7
	25,4	22,1	10,6	10,6	19,6	8	8	18,5	7	7	18,3	6,7	6,7	17,7	6,2	6,2	
	89	12,7	7,4	5,2	5,2	6,7	4,6	4,6	6,4	4,3	4,3	6,3	4,3	4,3	6,1	4,1	4,1
		15,9	11,5	7,9	7,9	10,4	6,9	6,3	10	6,3	5,5	9,9	6,2	5,3	9,6	5,7	4,8
19,1		16,6	10,6	9,2	15	8,5	6,9	14,3	7,8	6,1	14,2	7,6	5,8	13,7	7,2	5,4	
22,2		22,6	12,5	10	20,5	10,4	7,5	19,1	9,5	6,5	18,7	9,2	6,3	17,5	8,7	5,7	
25,4	29,2	14,9	10,6	23,9	12,4	8	21,8	11,5	7	21,4	11,2	6,7	20,1	10,7	6,2		
140	38	15,9	9,6	5,8	6,7	8,3	5	5,7	7,8	4,6	5,3	7,7	4,6	5,2	7,4	4,2	4,9
		19,1	12,9	7,9	8,8	11,3	5,9	7,5	10,7	5,2	7	10,6	5	6,9	10,1	4,6	6,6
		22,2	16,8	8,5	11,2	14,9	6,4	9,7	14,1	5,6	9	14	5,4	8,9	13,5	4,9	8,5
		25,4	21,4	9,1	13,9	19,2	6,8	11,9	18,2	6	10,5	18	5,7	10,1	17,2	5,3	9,3
	45	15,9	10,3	6,1	7,3	8,9	5,2	6,1	8,3	4,8	5,6	8,2	4,7	5,6	7,8	4,4	5,2
		19,1	13,6	8,1	9,4	11,9	6,9	8	11,2	6,1	7,4	11	5,8	7,3	10,5	5,4	6,9
		22,2	17,5	10	11,7	15,4	7,5	10,1	14,5	6,5	9,3	14,4	6,3	9,2	13,8	5,7	8,6
		25,4	22,1	10,6	14,4	19,6	8	11,9	18,5	7	10,5	18,3	6,7	10,1	17,7	6,2	9,3
	89	15,9	11,5	7,9	7,9	10,4	6,9	6,9	10	6,3	6,5	9,9	6,2	6,4	9,6	5,7	6,2
		19,1	16,6	10,6	11	15	8,5	9,7	14,3	7,8	9,1	14,2	7,6	8,8	13,7	7,2	8,1
		22,2	22,6	12,5	14,6	20,5	10,4	11,3	19,5	9,5	9,8	19,3	9,2	9,4	18,4	8,7	8,6
		25,4	29,5	14,9	15,9	25,5	12,4	11,9	23,7	11,5	10,5	23,4	11,2	10,1	22,2	10,7	9,3
140	38	15,9	9,6	5,8	6,7	8,3	5	5,7	7,8	4,6	5,3	7,7	4,6	5,2	7,4	4,2	4,9
		19,1	12,9	7,9	8,8	11,3	5,9	7,5	10,7	5,2	7	10,6	5	6,9	10,1	4,6	6,6
		22,2	16,8	8,5	11,2	14,9	6,4	9,7	14,1	5,6	9	14	5,4	8,9	13,5	4,9	8,5
		25,4	21,4	9,1	13,9	19,2	6,8	12	18,2	6	11	18	5,7	10,5	17,2	5,3	9,8
	89	15,9	11,5	7,9	7,9	10,4	6,9	6,9	10	6,3	6,5	9,9	6,2	6,4	9,6	5,7	6,2
		19,1	16,6	10,6	11	15	8,5	9,7	14,3	7,8	9,1	14,2	7,6	9	13,7	7,2	8,5
		22,2	22,6	12,5	14,6	20,5	10,4	11,8	19,5	9,5	10,3	19,3	9,2	9,8	18,4	8,7	9
		25,4	29,5	14,9	16,6	25,5	12,4	12,5	23,7	11,5	11	23,4	11,2	10,5	22,2	10,7	9,8
191	38	15,9	9,6	5,8	6,7	8,3	5	5,7	7,8	4,6	5,3	7,7	4,6	5,2	7,4	4,2	4,9
		19,1	12,9	7,9	8,8	11,3	5,9	7,5	10,7	5,2	7	10,6	5	6,9	10,1	4,6	6,6
		22,2	16,8	8,5	11,2	14,9	6,4	9,7	14,1	5,6	9	14	5,4	8,9	13,5	4,9	8,5
		25,4	21,4	9,1	13,9	19,2	6,8	12	18,2	6	11,3	18	5,7	11	17,2	5,3	10,6
	89	15,9	11,5	7,9	7,9	10,4	6,9	6,9	10	6,3	6,5	9,9	6,2	6,4	9,6	5,7	6,2
		19,1	16,6	10,6	11	15	8,5	9,7	14,3	7,8	9,1	14,2	7,6	9	13,7	7,2	8,6
		22,2	22,6	12,5	14,6	20,5	10,4	12,9	19,5	9,5	12,1	19,3	9,2	11,9	18,4	8,7	11,4
		25,4	29,5	14,9	18,6	25,5	12,4	16,4	23,7	11,5	15	23,4	11,2	14,4	22,2	10,7	13,3

G es el valor característico (5 %) de la gravedad específica anhidra (ver Tabla S.4.1.1-2 y Exp. S.4.1.1-2).

Los valores de la resistencia lateral de diseño de referencia, Z, deben ser multiplicados por todos los factores de ajuste aplicables (ver el artículo 8.2.1).

Por tratarse de uniones con bulones, L<sub>m</sub> y L<sub>s</sub> son iguales al espesor del miembro principal y al de los laterales, respectivamente.

Continuación Tabla anterior

L <sub>m</sub> mm	L <sub>s</sub> mm	D (mm)	G=0,43			G=0,42			G=0,37			G=0,36			G=0,35		
			Z <sub>∥</sub>	Z <sub>s±</sub>	Z <sub>m±</sub>	Z <sub>∥</sub>	Z <sub>s±</sub>	Z <sub>m±</sub>	Z <sub>∥</sub>	Z <sub>s±</sub>	Z <sub>m±</sub>	Z <sub>∥</sub>	Z <sub>s±</sub>	Z <sub>m±</sub>	Z <sub>∥</sub>	Z <sub>s±</sub>	Z <sub>m±</sub>
38	38	6,35	1,8	1,3	1,2	1,8	1,3	1,2	1,7	1,1	1	1,7	1,1	0,9	1,6	1,1	0,9
		9,53	3	1,9	1,5	2,9	1,9	1,4	2,6	1,7	1,2	2,5	1,6	1,1	2,4	1,6	1,1
		12,7	4	2,9	1,7	3,9	2,8	1,6	3,5	2,6	1,4	3,4	2,5	1,3	3,2	2,4	1,3
		15,9	5	3,7	1,9	4,9	3,7	1,8	4,3	3,1	1,6	4,2	2,9	1,5	4	2,8	1,4
		19,1	6	4,1	2	5,9	4	2	5,2	3,3	1,6	5,1	3,2	1,6	4,9	3,1	1,6
		22,2	7	0,4	2,2	6,9	4,3	2,2	6	3,6	1,8	5,9	3,5	1,7	5,7	3,3	1,6
25,4	8	4,8	2,4	7,8	4,7	2,4	6,9	3,9	2	6,8	3,7	1,9	6,5	3,6	1,8		
45	45	6,35	1,8	1,4	1,4	1,8	1,3	1,3	1,7	1,2	1,1	1,7	1,2	1,1	1,7	1,2	1,1
		9,53	3,3	2,1	1,7	3,3	2	1,7	3,1	1,8	1,4	3	1,7	1,3	2,9	1,7	1,3
		12,7	4,7	3	2	4,6	2,9	1,9	4	2,6	1,6	4	2,6	1,5	3,8	2,5	1,5
		15,9	5,8	4,2	2,2	5,7	4,2	2,1	5	3,6	1,8	4,9	3,4	1,7	4,8	3,3	1,6
		19,1	7	4,8	2,4	6,9	4,7	2,4	6	3,9	1,9	5,9	3,7	1,9	5,7	3,6	1,8
		22,2	8,2	5,2	2,6	8	5	2,5	7,1	4,2	2,1	6,9	4,1	2	6,6	3,8	1,9
25,4	9,3	5,6	2,8	9,2	5,5	2,7	8,1	4,5	2,3	7,9	4,4	2,2	7,6	4,2	2,1		
64	38	6,35	1,8	1,3	1,4	1,8	1,3	1,3	1,7	1,1	1,2	1,7	1,1	1,2	1,7	1,1	1,2
		9,53	3,2	1,9	2,3	3,1	1,9	2,2	2,8	1,7	2	2,8	1,6	1,9	2,7	1,6	1,8
		12,7	4,9	2,9	2,8	4,8	2,8	2,7	4,4	2,6	2,3	4,4	2,5	2,2	4,2	2,4	2,1
		15,9	7,1	3,7	3,1	7	3,7	3,1	6,4	3,1	2,6	6,4	2,9	2,4	6,2	2,8	2,4
		19,1	9,7	4,1	3,4	9,6	4	3,3	8,7	3,3	2,8	8,5	3,2	2,7	8,1	3,1	2,6
		22,2	11,7	4,4	3,7	11,4	4,3	3,6	10,1	3,6	3	9,8	3,5	2,9	9,5	3,3	2,7
25,4	13,3	4,8	4	13,1	4,7	3,9	11,5	3,9	3,2	11,3	3,7	3,1	10,9	3,6	3		
89	38	12,7	4,9	2,9	3,4	4,8	2,8	3,3	4,4	2,6	3	4,4	2,5	2,9	4,2	2,4	2,8
		15,9	7,1	3,7	4,4	7	3,7	4,3	6,4	3,1	3,6	6,4	2,9	3,4	6,2	2,8	3,3
		19,1	9,7	4,1	4,8	9,6	4	4,7	8,9	3,3	3,9	8,9	3,2	3,7	8,6	3,1	3,6
		22,2	13	4,4	5,2	12,8	4,3	5	12	3,6	4,2	11,8	3,5	4,1	11,4	3,3	3,8
		25,4	16	4,8	5,6	15,7	4,7	5,5	13,8	3,9	4,5	13,5	3,7	4,4	13	3,6	4,2
		12,7	5,2	3	3,6	5,2	2,9	3,6	4,7	2,6	3,2	4,6	2,6	3	4,5	2,5	3
	15,9	7,4	4,2	4,4	7,3	4,2	4,3	6,7	3,6	3,6	6,6	3,4	3,4	6,4	3,3	3,3	
	19,1	10,1	4,8	4,8	10	4,7	4,7	9,2	3,9	3,9	9,1	3,7	3,7	8,9	3,6	3,6	
	22,2	13,3	5,2	5,2	13,1	5	5	12,2	4,2	4,2	12	4,1	4,1	11,7	3,8	3,8	
	25,4	17	5,6	5,6	16,8	5,5	5,5	15,7	4,5	4,5	15,5	4,4	4,4	15,2	4,2	4,2	
	12,7	5,9	3,9	3,9	5,8	3,9	3,8	5,5	3,6	3,2	5,4	3,5	3	5,3	3,4	3	
	15,9	9,2	5,3	4,4	9,1	5,2	4,3	8,6	4,6	3,6	8,5	4,4	3,4	8,3	4,3	3,3	
19,1	13,3	6,6	4,8	13,1	6,5	4,7	12,1	5,7	3,9	11,8	5,6	3,7	11,4	5,5	3,6		
22,2	16,4	8,2	5,2	16	8,1	5	14,1	7,3	4,2	13,8	7,2	4,1	13,3	6,9	3,8		
25,4	18,7	10,1	5,6	18,3	10	5,5	16,1	9	4,5	15,7	8,7	4,4	15,2	8,4	4,2		
140	38	15,9	7,1	3,7	4,7	7	3,7	4,6	6,4	3,1	4,2	6,4	2,9	4,1	6,2	2,8	4
		19,1	9,7	4,1	6,2	9,6	4	6,1	8,9	3,3	5,6	8,9	3,2	5,5	8,6	3,1	5,4
		22,2	13	4,4	7,8	12,8	4,3	7,6	12	3,6	6,3	11,8	3,5	6,1	11,4	3,3	5,7
		25,4	16	4,8	8,4	15,7	4,7	8,2	13,8	3,9	6,8	13,5	3,7	6,5	13	3,6	6,3
	45	15,9	7,4	4,2	4,9	7,3	4,2	4,9	6,7	3,6	4,4	6,6	3,4	4,3	6,4	3,3	4,2
		19,1	10,1	4,8	6,5	10	4,7	6,4	9,2	3,9	5,8	9,1	3,7	5,6	8,9	3,6	5,4
		22,2	13,3	5,2	7,8	13,1	5	7,6	12,2	4,2	6,3	12	4,1	6,1	11,7	3,8	5,7
		25,4	17	5,6	8,4	16,8	5,5	8,2	15,7	4,5	6,8	15,5	4,4	6,5	15,2	4,2	6,3
	89	15,9	9,2	5,3	5,9	9,1	5,2	5,8	8,6	4,6	5,4	8,5	4,4	5,1	8,3	4,3	5
		19,1	13,3	6,6	7,2	13,1	6,5	7	12,3	5,7	5,8	12,2	5,6	5,6	11,8	5,5	5,4
		22,2	17,3	8,2	7,8	17,1	8,1	7,6	15,5	7,3	6,3	15,2	7,2	6,1	14,8	6,9	5,7
		25,4	21	10,1	8,4	20,7	10	8,2	18,9	9	6,8	18,5	8,7	6,5	18	8,4	6,3
140	38	15,9	7,1	3,7	4,7	7	3,7	4,6	6,4	3,1	4,2	6,4	2,9	4,1	6,2	2,8	4
		19,1	9,7	4,1	6,2	9,6	4	6,1	8,9	3,3	5,6	8,9	3,2	5,5	8,6	3,1	5,4
		22,2	13	4,4	8	12,8	4,3	7,9	12	3,6	6,6	11,8	3,5	6,4	11,4	3,3	6
		25,4	16	4,8	8,8	15,7	4,7	8,6	13,8	3,9	7,1	13,5	3,7	6,9	13	3,6	6,6
	89	15,9	9,2	5,3	5,9	9,1	5,2	5,8	8,6	4,6	5,4	8,5	4,4	5,2	8,3	4,3	5,2
		19,1	13,3	6,6	7,5	13,1	6,5	7,3	12,3	5,7	6	12,2	5,6	5,9	11,8	5,5	5,7
		22,2	17,3	8,2	8,1	17,1	8,1	7,9	15,5	7,3	6,6	15,2	7,2	6,4	14,8	6,9	6
		25,4	21	10,1	8,8	20,7	10	8,6	18,9	9	7,1	18,5	8,7	6,9	18	8,4	6,6
191	38	15,9	7,1	3,7	4,7	7	3,7	4,6	6,4	3,1	4,2	6,4	2,9	4,1	6,2	2,8	4
		19,1	9,7	4,1	6,2	9,6	4	6,1	8,9	3,3	5,6	8,9	3,2	5,5	8,6	3,1	5,4
		22,2	13	4,4	8	12,8	4,3	7,9	12	3,6	7,3	11,8	3,5	7,1	11,4	3,3	6,9
		25,4	16	4,8	10,1	15,7	4,7	10	14,1	3,9	9,1	13,5	3,7	8,9	13	3,6	8,8
	89	15,9	9,2	5,3	5,9	9,1	5,2	5,8	8,6	4,6	5,4	8,5	4,4	5,2	8,3	4,3	5,2
		19,1	13,3	6,6	8,2	13,1	6,5	8,1	12,3	5,7	7,4	12,2	5,6	7,3	11,8	5,5	7,2
		22,2	17,3	8,2	10,9	17,1	8,1	10,8	15,5	7,3	9	15,2	7,2	8,8	14,8	6,9	8,2
		25,4	21	10,1	12	20,7	10	11,7	18,9	9	9,7	18,5	8,7	9,3	18	8,4	9

G es el valor característico (5 %) de la gravedad específica anhidra (ver Tabla S.4.1.1-2 y Exp. S.4.1.1-2).  
 Los valores de la resistencia lateral de diseño de referencia, Z, deben ser multiplicados por todos los factores de ajuste aplicables (ver el artículo 8.2.1.2).  
 Por tratarse de uniones con bulones, L<sub>m</sub> y L<sub>s</sub> son iguales al espesor del miembro principal y al de los laterales, respectivamente.

**Para: uniones con BULONES de un miembro de madera con dos placas laterales de acero tipo F-24 de 6,35 mm de espesor (dos secciones de corte) empleando bulones de acero tipo F-24. Resistencia lateral de diseño de referencia, Z (kN), por cada bulón**

$l_m$ mm	$l_s$ mm	D (mm)	G=0,67		G=0,55		G=0,50		G=0,49		G=0,46		G=0,43		G=0,42		G=0,37		G=0,36		G=0,35	
			$Z_{  }$	$Z_{\perp}$	$Z_{  }$	$Z_{\perp}$	$Z_{  }$	$Z_{\perp}$	$Z_{  }$	$Z_{\perp}$	$Z_{  }$	$Z_{\perp}$	$Z_{  }$	$Z_{\perp}$	$Z_{  }$	$Z_{\perp}$	$Z_{  }$	$Z_{\perp}$	$Z_{  }$	$Z_{\perp}$	$Z_{  }$	$Z_{\perp}$
38	6,35	6,35	3,1	2,3	2,6	1,7	2,3	1,5	2,3	1,4	2,1	1,3	2	1,2	2	1,2	1,7	1	1,7	0,9	1,6	0,9
		9,53	4,7	2,8	3,8	2,1	3,5	1,8	3,4	1,8	3,2	1,6	3	1,5	2,9	1,4	2,6	1,2	2,5	1,1	2,4	1,1
		12,7	6,3	3,2	5,1	2,4	4,7	2,1	4,6	2	4,3	1,9	4	1,7	3,9	1,6	3,5	1,4	3,4	1,3	3,2	1,3
		15,9	7,8	3,6	6,4	2,7	5,8	2,4	5,7	2,3	5,4	2,1	5	1,9	4,9	1,8	4,3	1,6	4,2	1,5	4	1,4
		19,1	9,4	4	7,7	2,9	7	2,6	6,9	2,5	6,4	2,3	6	2	5,9	2	5,2	1,6	5,1	1,6	4,9	1,6
		22,2	10,9	4,3	9	3,2	8,2	2,8	8	2,7	7,5	2,4	7	2,2	6,9	2,2	6	1,8	5,9	1,7	5,7	1,6
25,4	12,5	4,5	10,3	3,4	9,3	3	9,2	2,9	8,6	2,7	8	2,4	7,8	2,4	6,9	2	6,8	1,9	6,5	1,8		
45	6,35	6,35	3,1	2,4	2,8	2	2,7	1,8	2,7	1,7	2,5	1,6	2,4	1,4	2,3	1,4	2	1,1	2	1,1	1,9	1,1
		9,53	5,3	3,3	4,6	2,5	4,1	2,2	4,1	2,1	3,8	1,9	3,6	1,7	3,5	1,7	3,1	1,4	3	1,3	2,9	1,3
		12,7	7,3	3,8	6	2,8	5,5	2,4	5,3	2,4	5	2,2	4,7	2	4,6	1,9	4	1,6	4	1,5	3,8	1,5
		15,9	9,1	4,2	7,5	3,2	6,8	2,7	6,7	2,7	6,3	2,4	5,8	2,2	5,7	2,1	5	1,8	4,9	1,7	4,8	1,6
		19,1	10,9	4,6	9	3,4	8,2	3	8	2,9	7,5	2,7	7	2,4	6,9	2,4	6	1,9	5,9	1,9	5,7	1,8
		22,2	12,8	5	10,5	3,7	9,5	3,3	9,4	3,1	8,8	2,8	8,2	2,6	8	2,5	7,1	2,1	6,9	2	6,6	1,9
25,4	14,6	5,3	12	4	10,9	3,5	10,7	3,3	10	3,1	9,3	2,8	9,2	2,7	8,1	2,3	7,9	2,2	7,6	2,1		
64	6,35	6,35	3,1	2,4	2,8	2,1	2,7	2	2,7	1,9	2,6	1,8	2,5	1,8	2,5	1,7	2,4	1,6	2,3	1,6	2,3	1,5
		9,53	5,3	3,7	4,9	3,3	4,7	3,1	4,7	3	4,5	2,7	4,4	2,5	4,4	2,4	4,1	2	4,1	1,9	4	1,8
		12,7	8,3	5,4	7,7	4	7,3	3,5	7,3	3,4	7,1	3,1	6,7	2,8	6,5	2,7	5,8	2,3	5,6	2,2	5,4	2,1
		15,9	12,2	6	10,7	4,5	9,7	3,9	9,6	3,8	8,9	3,5	8,4	3,1	8,2	3,1	7,2	2,6	7	2,4	6,8	2,4
		19,1	15,7	6,6	12,8	4,9	11,7	4,4	11,5	4,2	10,7	3,8	10	3,4	9,8	3,3	8,7	2,8	8,5	2,7	8,1	2,6
		22,2	18,2	7,1	14,9	5,3	13,6	4,7	13,4	4,5	12,5	4,1	11,7	3,7	11,4	3,6	10,1	3	9,8	2,9	9,5	2,7
25,4	20,9	7,6	17,1	5,7	15,6	5	15,3	4,8	14,3	4,4	13,3	4	13,1	3,9	11,5	3,2	11,3	3,1	10,9	3		
89	6,35	6,35	3,1	2,4	2,8	2,1	2,7	2	2,7	1,9	2,6	1,8	2,5	1,8	2,5	1,7	2,4	1,6	2,3	1,6	2,3	1,5
		9,53	5,3	3,7	4,9	3,3	4,7	3,1	4,7	3	4,5	2,7	4,4	2,5	4,4	2,4	4,1	2	4,1	1,9	4	1,8
		12,7	8,3	5,4	7,7	4	7,3	3,5	7,3	3,4	7,1	3,1	6,7	2,8	6,5	2,7	5,8	2,3	5,6	2,2	5,4	2,1
		15,9	12,2	6	10,7	4,5	9,7	3,9	9,6	3,8	8,9	3,5	8,4	3,1	8,2	3,1	7,2	2,6	7	2,4	6,8	2,4
		19,1	15,7	6,6	12,8	4,9	11,7	4,4	11,5	4,2	10,7	3,8	10	3,4	9,8	3,3	8,7	2,8	8,5	2,7	8,1	2,6
		22,2	18,2	7,1	14,9	5,3	13,6	4,7	13,4	4,5	12,5	4,1	11,7	3,7	11,4	3,6	10,1	3	9,8	2,9	9,5	2,7
25,4	20,9	7,6	17,1	5,7	15,6	5	15,3	4,8	14,3	4,4	13,3	4	13,1	3,9	11,5	3,2	11,3	3,1	10,9	3		
133	6,35	6,35	3,1	2,4	2,8	2,1	2,7	2	2,7	1,9	2,6	1,8	2,5	1,8	2,5	1,7	2,4	1,6	2,3	1,6	2,3	1,5
		9,53	5,3	3,7	4,9	3,3	4,7	3,1	4,7	3	4,5	2,7	4,4	2,5	4,4	2,4	4,1	2	4,1	1,9	4	1,8
		12,7	8,3	5,4	7,7	4	7,3	3,5	7,3	3,4	7,1	3,1	6,7	2,8	6,5	2,7	5,8	2,3	5,6	2,2	5,4	2,1
		15,9	12,2	6	10,7	4,5	9,7	3,9	9,6	3,8	8,9	3,5	8,4	3,1	8,2	3,1	7,2	2,6	7	2,4	6,8	2,4
		19,1	15,7	6,6	12,8	4,9	11,7	4,4	11,5	4,2	10,7	3,8	10	3,4	9,8	3,3	8,7	2,8	8,5	2,7	8,1	2,6
		22,2	18,2	7,1	14,9	5,3	13,6	4,7	13,4	4,5	12,5	4,1	11,7	3,7	11,4	3,6	10,1	3	9,8	2,9	9,5	2,7
25,4	20,9	7,6	17,1	5,7	15,6	5	15,3	4,8	14,3	4,4	13,3	4	13,1	3,9	11,5	3,2	11,3	3,1	10,9	3		
140	6,35	6,35	3,1	2,4	2,8	2,1	2,7	2	2,7	1,9	2,6	1,8	2,5	1,8	2,5	1,7	2,4	1,6	2,3	1,6	2,3	1,5
		9,53	5,3	3,7	4,9	3,3	4,7	3,1	4,7	3	4,5	2,7	4,4	2,5	4,4	2,4	4,1	2	4,1	1,9	4	1,8
		12,7	8,3	5,4	7,7	4	7,3	3,5	7,3	3,4	7,1	3,1	6,7	2,8	6,5	2,7	5,8	2,3	5,6	2,2	5,4	2,1
		15,9	12,2	6	10,7	4,5	9,7	3,9	9,6	3,8	8,9	3,5	8,4	3,1	8,2	3,1	7,2	2,6	7	2,4	6,8	2,4
		19,1	15,7	6,6	12,8	4,9	11,7	4,4	11,5	4,2	10,7	3,8	10	3,4	9,8	3,3	8,7	2,8	8,5	2,7	8,1	2,6
		22,2	18,2	7,1	14,9	5,3	13,6	4,7	13,4	4,5	12,5	4,1	11,7	3,7	11,4	3,6	10,1	3	9,8	2,9	9,5	2,7
25,4	20,9	7,6	17,1	5,7	15,6	5	15,3	4,8	14,3	4,4	13,3	4	13,1	3,9	11,5	3,2	11,3	3,1	10,9	3		
191	6,35	6,35	3,1	2,4	2,8	2,1	2,7	2	2,7	1,9	2,6	1,8	2,5	1,8	2,5	1,7	2,4	1,6	2,3	1,6	2,3	1,5
		9,53	5,3	3,7	4,9	3,3	4,7	3,1	4,7	3	4,5	2,7	4,4	2,5	4,4	2,4	4,1	2	4,1	1,9	4	1,8
		12,7	8,3	5,4	7,7	4	7,3	3,5	7,3	3,4	7,1	3,1	6,7	2,8	6,5	2,7	5,8	2,3	5,6	2,2	5,4	2,1
		15,9	12,2	6	10,7	4,5	9,7	3,9	9,6	3,8	8,9	3,5	8,4	3,1	8,2	3,1	7,2	2,6	7	2,4	6,8	2,4
		19,1	15,7	6,6	12,8	4,9	11,7	4,4	11,5	4,2	10,7	3,8	10	3,4	9,8	3,3	8,7	2,8	8,5	2,7	8,1	2,6
		22,2	18,2	7,1	14,9	5,3	13,6	4,7	13,4	4,5	12,5	4,1	11,7	3,7	11,4	3,6	10,1	3	9,8	2,9	9,5	2,7
25,4	20,9	7,6	17,1	5,7	15,6	5	15,3	4,8	14,3	4,4	13,3	4	13,1	3,9	11,5	3,2	11,3	3,1	10,9	3		
241	6,35	6,35	3,1	2,4	2,8	2,1	2,7	2	2,7	1,9	2,6	1,8	2,5	1,8	2,5	1,7	2,4	1,6	2,3	1,6	2,3	1,5
		9,53	5,3	3,7	4,9	3,3	4,7	3,1	4,7	3	4,5	2,7	4,4	2,5	4,4	2,4	4,1	2	4,1	1,9	4	1,8
		12,7	8,3	5,4	7,7	4	7,3	3,5	7,3	3,4	7,1	3,1	6,7	2,8	6,5	2,7	5,8	2,3	5,6	2,2	5,4	2,1
		15,9	12,2	6	10,7	4,5	9,7	3,9	9,6	3,8	8,9	3,5	8,4	3,1	8,2	3,1	7,2	2,6	7	2,4	6,8	2,4
		19,1	15,7	6,6	12,8	4,9	11,7	4,4	11,5	4,2	10,7	3,8	10	3,4	9,8	3,3	8,7	2,8	8,5	2,7	8,1	2,6
		22,2	18,2	7,1	14,9	5,3	13,6	4,7	13,4	4,5	12,5	4,1	11,7	3,7	11,4	3,6	10,1	3	9,8	2,9	9,5	2,7
25,4	20,9	7,6	17,1	5,7	15,6	5	15,3	4,8	14,3	4,4	13,3	4	13,1	3,9	11,5	3,2	11,3	3,1	10,9	3		
292	6,35	6,35	3,1	2,4	2,8	2,1	2,7	2	2,7	1,9	2,6	1,8	2,5	1,8	2,5	1,7	2,4	1,6	2,3	1,6	2,3	1,5
		9,53	5,3	3,7	4,9	3,3	4,7	3,1	4,7	3	4,5	2,7	4,4	2,5	4,4	2,4	4,1	2	4,1	1,9	4	1,8
		12,7	8,3	5,4	7,7	4	7,3	3,5	7,3	3,4	7,1	3,1	6,7	2,8	6,5	2,7	5,8	2,3	5,6	2,2	5,4	2,1
		15,9	12,2	6	10,7	4,5	9,7	3,9	9,6	3,8	8,9	3,5	8,4	3,1	8,2	3,1	7,2	2,6	7	2,4	6,8	2,4
		19,1	15,7	6,6	12,8	4,9	11,7	4,4	11,5	4,2	10,7	3,8	10	3,4	9,8	3,3	8,7	2,8	8,5	2,7	8,1	2,6
		22,2	18,2	7,1	14,9	5,3	13,6	4,7	13,4	4,5	12,5	4,1	11,7	3,7	11,4	3,6	10,1	3	9,8	2,9	9,5	2,7
25,4	20,9	7,6	17,1	5,7	15,6	5	15,3	4,8	14,3	4,4	13,3	4	13,1	3,9	11,5	3,2	11,3	3,1	10,9	3		
343	6,35	6,35	3,1	2,4	2,8	2,1	2,7	2	2,7	1,9	2,6	1,8	2,5	1,8	2,5	1,7	2,4	1,6	2,3	1,6	2,3	1,5
		9,53	5,3	3,7	4,9	3,3	4,7	3,1	4,7	3	4,5	2,7	4,4	2,5	4,4	2,4	4,1	2	4,1	1,9	4	1,8
		12,7	8,3	5,4	7,7	4	7,3	3,5	7,3	3,4	7,1	3,1	6,7	2,8	6,5	2,7	5,8	2,3	5,6	2,2	5,4	2,1
		15,9	12,2	6	10,7	4,5	9,7	3,9	9,6	3,8	8,9	3,5	8,4	3								

Para: uniones con TIRAFONDOS de una placa lateral de acero tipo F-24 de 6,35 mm de espesor con un miembro de madera (una sección de corte). Tirafondos de acero tipo F-24 con las propiedades mecánicas que se indican en la Tabla S.4.1.1-3. Resistencia lateral de diseño de referencia, Z (kN), por cada tirafondo

D mm	G= 0,67		G= 0,55		G= 0,50		G= 0,49		G= 0,46		G= 0,43		G= 0,42		G= 0,37		G= 0,36		G= 0,35	
	Z <sub>  </sub>	Z <sub>⊥</sub>	Z <sub>  </sub>	Z <sub>⊥</sub>	Z <sub>  </sub>	Z <sub>⊥</sub>	Z <sub>  </sub>	Z <sub>⊥</sub>	Z <sub>  </sub>	Z <sub>⊥</sub>	Z <sub>  </sub>	Z <sub>⊥</sub>	Z <sub>  </sub>	Z <sub>⊥</sub>	Z <sub>  </sub>	Z <sub>⊥</sub>	Z <sub>  </sub>	Z <sub>⊥</sub>	Z <sub>  </sub>	Z <sub>⊥</sub>
6,35	1,07	0,80	0,98	0,71	0,93	0,67	0,93	0,67	0,89	0,62	0,89	0,62	0,85	0,58	0,80	0,53	0,80	0,53	0,80	0,53
7,94	1,38	0,98	1,25	0,89	1,20	0,80	1,20	0,80	1,16	0,76	1,11	0,76	1,11	0,71	1,02	0,67	1,02	0,67	1,02	0,62
9,53	1,42	0,98	1,29	0,85	1,25	0,80	1,20	0,80	1,20	0,76	1,16	0,71	1,11	0,71	1,07	0,67	1,07	0,62	1,02	0,62
11,11	2,14	1,42	1,96	1,25	1,87	1,20	1,87	1,16	1,82	1,11	1,74	1,07	1,74	1,02	1,65	0,98	1,60	0,93	1,60	0,93
12,70	2,58	1,74	2,00	1,51	2,31	1,42	2,27	1,42	2,23	1,38	2,14	1,29	2,14	1,29	2,05	1,20	2,00	1,16	1,96	1,16
15,88	3,78	2,36	3,47	2,09	3,34	1,96	3,29	1,96	3,20	1,87	3,12	1,78	3,07	1,78	2,94	1,65	2,89	1,60	2,85	1,56
19,05	5,34	3,25	4,90	2,85	4,72	2,67	4,67	2,63	4,54	2,54	4,41	2,40	4,36	2,36	4,14	2,18	4,09	2,14	4,01	2,09

G es el valor característico (5 %) de la gravedad específica anhidra (ver Tabla S.4.1.1-2 y Exp. S.4.1.1-2).  
 Los valores de la resistencia lateral de diseño de referencia, Z, deben ser multiplicados por todos los factores de ajuste aplicables (ver artículo 8.2.1.2).  
 Los valores de la resistencia lateral de diseño de referencia, Z, corresponden a tirafondos con "fuste reducido" (ver el Apéndice 1 del Suplemento 4) insertados sobre una cara o un canto del miembro estructural y con su eje perpendicular a la dirección de las fibras.  
 Los valores de Z provistos en esta Tabla se corresponden con un valor mínimo de penetración ( $l_m$ ) del tirafondo en el miembro principal igual a 8 D. Si la penetración ( $l_m$ ) está comprendida entre 4 D y 8 D, el valor de Z provisto en la Tabla debe multiplicarse por  $l_m / 8 D$ .

Para: uniones con CLAVOS de un miembro lateral de madera de 25,4 mm de espesor ( $l_s$ ) con otro principal de madera (una sección de corte) con igual gravedad específica (G). Clavos con las propiedades mecánicas indicadas en la Tabla S.4.1.1-3. Resistencia lateral de diseño de referencia, Z (kN), por cada clavo

D (mm)	G																
	0,50	0,48	0,46	0,44	0,43	0,42	0,41	0,40	0,39	0,38	0,37	0,36	0,35	0,34	0,33	0,32	0,31
2,5	0,24	0,23	0,23	0,22	0,21	0,21	0,20	0,20	0,19	0,19	0,19	0,18	0,18	0,17	0,17	0,16	0,16
2,9	0,33	0,32	0,30	0,29	0,29	0,28	0,27	0,27	0,26	0,26	0,25	0,24	0,23	0,22	0,21	0,20	0,20
3,1	0,38	0,36	0,35	0,33	0,33	0,32	0,31	0,31	0,30	0,29	0,28	0,27	0,26	0,24	0,24	0,23	0,22
3,4	0,45	0,43	0,42	0,40	0,39	0,38	0,37	0,35	0,34	0,33	0,32	0,30	0,29	0,28	0,27	0,26	0,25

G es el valor característico (5 %) de la gravedad específica anhidra (ver Tabla S.4.1.1-2 y Exp. S.4.1.1-2).  
 Los valores de la resistencia lateral de diseño de referencia, Z, deben ser multiplicados por todos los factores de ajuste aplicables (ver artículo 8.2.1.2).  
 Los valores de la resistencia lateral de diseño de referencia, Z, corresponden a clavos insertados sobre una cara o un canto del miembro estructural y con su eje perpendicular a la dirección de las fibras.  
 Los valores de Z provistos en esta Tabla se corresponden con un valor mínimo de penetración ( $l_m$ ) del clavo en el miembro principal igual a 10 D. Si la penetración ( $l_m$ ) está comprendida entre 6 D y 10 D, el valor de Z provisto en la tabla debe multiplicarse por  $l_m / 10 D$ .

Para: uniones con CLAVOS de tres miembros de madera del mismo espesor (dos secciones de corte) con igual gravedad específica (G). Clavos con las propiedades mecánicas indicadas en la Tabla S.4.1.1-3. Resistencia lateral de diseño de referencia, Z (kN), por cada clavo

$l_m$ (mm)	$l_s$ (mm)	D (mm)	G																
			0,50	0,48	0,46	0,44	0,43	0,42	0,41	0,40	0,39	0,38	0,37	0,36	0,35	0,34	0,33	0,32	0,31
25,4	25,4	2,5	0,49	0,47	0,45	0,43	0,42	0,42	0,41	0,40	0,39	0,38	0,37	0,36	0,35	0,34	0,33	0,32	0,31
		2,9	0,66	0,63	0,61	0,58	0,57	0,56	0,55	0,53	0,52	0,51	0,50	0,49	0,47	0,45	0,43	0,41	0,39
		3,1	0,75	0,72	0,69	0,67	0,65	0,64	0,62	0,61	0,60	0,58	0,55	0,53	0,51	0,49	0,47	0,45	0,43
		3,4	0,90	0,87	0,83	0,80	0,78	0,76	0,73	0,71	0,68	0,66	0,63	0,61	0,58	0,56	0,54	0,52	0,49
50,8	25,4	3,1	0,75	0,72	0,69	0,67	0,65	0,64	0,62	0,61	0,60	0,58	0,55	0,53	0,51	0,49	0,47	0,45	0,43
		3,4	0,90	0,87	0,83	0,80	0,78	0,76	0,73	0,71	0,68	0,66	0,63	0,61	0,58	0,56	0,54	0,52	0,49

G es el valor característico (5 %) de la gravedad específica anhidra (ver Tabla S.4.1.1-2 y Exp. S.4.1.1-2).  
 Los valores de la resistencia lateral de diseño de referencia, Z, deben ser multiplicados por todos los factores de ajuste aplicables (ver artículo 8.2.1.2).  
 Los valores de la resistencia lateral de diseño de referencia, Z, corresponden a clavos insertados sobre una cara o un canto del miembro estructural y con su eje perpendicular a la dirección de las fibras.  
 Los valores de Z provistos en esta Tabla se corresponden con una penetración total del clavo en el miembro lateral que recibe la punta. Consecuentemente,  $l_m$  y  $l_s$  son iguales al espesor del miembro principal y al de los laterales, respectivamente.



**INTI**

INSTITUTO NACIONAL DE  
TECNOLOGÍA INDUSTRIAL



**CIRSOC**

CENTRO DE INVESTIGACIÓN DE LOS  
REGLAMENTOS NACIONALES DE  
SEGURIDAD PARA LAS OBRAS CIVILES