

Utilización de Aceite Vegetal como combustible en motores Diesel

Ing. Apro, Nicolás Jorge⁽¹⁾; Ing. Gornatti, Carlos A.; Lic. Rodríguez, Julián C.

⁽¹⁾INTI-Cereales y Oleaginosas – Sede 9 de Julio

Introducción

Los antecedentes tomados en cuenta para la realización de este proyecto fueron:

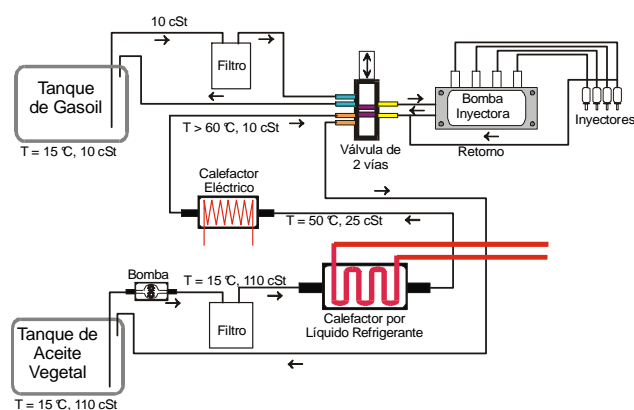
- El aceite vegetal es un recurso renovable casi ilimitado.
- Esta listo para ser utilizado como combustible sin ningún proceso complejo o costoso.
- Todos los motores Diesel del mercado son aptos para utilizar aceite vegetal como combustible.
- El aceite vegetal utilizado como combustible sustituye a una importación, ya que el gasoil es totalmente importado.
- En plantas para obtención de harinas de oleaginosas semidesgrasadas, el aceite es un subproducto de poca producción y difícil comercialización.
- Las pequeñas cantidades de aceite obtenido en estas plantas (2 a 5 mil litros por día) no alcanza a la escala mínima de rentabilidad para procesarla.
- Actualmente el aceite vegetal usado y contaminado no apto para el uso en alimentación, es arrojado al medio ambiente, con la consiguiente contaminación. Un litro de aceite contamina 1000 litros de agua.

El objetivo del presente proyecto es ensayar una alternativa de utilización del aceite producido en las plantas de obtención de harinas de oleaginosas semidesgrasadas sin necesidad de inversión en equipamiento.

Metodología / Descripción Experimental

Desde hace dos años se está usando en este centro un vehículo con motor Diesel (Indenor 4 cilindros) alimentado con aceite de soja tal cual como sale del Proceso EP®.

Para esto se le ha colocado un dispositivo para calentar el aceite a 70 °C y así bajar su viscosidad a 10 cSt. Una vez alcanzada la temperatura indicada se puede realizar el cambio de combustible mediante una válvula de dos vías.



La figura muestra la adaptación en prueba.

También se continúa ensayando otros dispositivos más simples aún.

Resultados

La potencia y el rendimiento del motor no ha cambiado.

No se han notado desgastes superiores a los ocurridos utilizando gasoil.

No se han encontrado depósitos ni suciedades que dificulten el normal funcionamiento del motor.

Conclusiones

Se asegura un precio de venta para el aceite vegetal, por lo menos igual al gasoil, ya que si bien la demanda y el precio del aceite puede ser incierto desde la óptica de los pequeños productores, el gasoil siempre estará estable o en alza.

Se soluciona el problema de la ubicación de los descartes que por contaminación no son aptos para el consumo en alimentación. La eliminación del aceite vegetal por quemado en motores es total.

Evita la inversión en instalaciones para procesar el aceite en busca de mercados.

Mejora y asegura la tasa de retorno de inversión en plantas para obtención de harinas de oleaginosas semidesgrasadas.

Para mayor información contactarse con:

Ing. Apro, Nicolás Jorge – napro@inti.gov.ar