

## Tópico: S19. Caracterización de materiales por métodos ópticos, acústicos y otros

# Evaluación de tensiones residuales inducidas por fresado de baja, media y alta velocidad en muestras de aleación de aluminio AA 7075-T6

F.V. Díaz<sup>a,b,\*</sup>, C.A. Mammana<sup>a</sup>, A.P.M. Guidobono<sup>c</sup>

<sup>a</sup>Departamento de Ingeniería Electromecánica – Departamento de Ingeniería Industrial, Facultad Regional Rafaela, Universidad Tecnológica Nacional, Acuña 49, 2300 Rafaela, Argentina

<sup>b</sup>Consejo Nacional de Investigaciones Científicas y Técnicas (CONICET), Argentina

<sup>c</sup>División Metrología Dimensional, Centro Regional Rosario, Instituto Nacional de Tecnología Industrial, Ocampo y Esmeralda, 2000 Rosario, Argentina

\*Autor correspondiente. Dirección de correo electrónico: felipe.diaz@frra.utn.edu.ar

---

### ABSTRACT

A micro-indent method is used to evaluate different residual stress states, which were generated in samples of AA 7075-T6 aluminum alloy milled at low, medium and high speed. The milling was carried out in order to introduce, in the new surface, two different zones from asymmetries in the orientation of the cutting edge. The results obtained in samples subjected to different combinations of process parameters reveal, in both cutting zones, compressive normal components regardless of the evaluated direction. This work includes a comprehensive analysis of the medium normal component of residual stress, which is the most representative of tensor since it is independent of the diameter of the stress circle, commonly denominated Mohr's circle. In addition, this component is associated with those directions where the tangential components reach their maximum. From sensitivity of the used method, it was possible to detect differences generated between the levels reaching the medium component in the evaluated zones. It is noteworthy that the detected differences are independent of both the feed rate and cutting speed. This significant fact, finally, would indicate similar differences in the combination of local plastic deformation and heat conducted to the new surface between both cutting regions, which is valid for the different combinations of process parameters corresponding to low, medium and high speed evaluated in this study.

Keywords: Residual stresses, Aluminum alloy, Face milling, Indent method

---

### RESUMEN

Un método de micro-indentas es usado para evaluar diferentes estados de tensión residual, los cuales fueron generados en muestras de aleación de aluminio AA 7075-T6 fresadas a baja, media y alta velocidad. El fresado, de carácter frontal, fue llevado a cabo de manera tal de introducir, en la nueva superficie, dos zonas generadas a partir de asimetrías en cuanto a la orientación del filo de corte. Los resultados obtenidos en muestras sometidas a diferentes combinaciones de parámetros de proceso revelan que, en ambas zonas de corte, prevalecen las componentes normales y que las mismas son compresivas, independientemente de la dirección evaluada. Este trabajo incluye un exhaustivo análisis de la componente normal media de la tensión residual, la cual es la más representativa del tensor ya que es independiente del diámetro del círculo de tensiones, denominado comúnmente círculo de Mohr. Además, esta componente normal está asociada a aquellas direcciones donde las componentes tangenciales alcanzan su máximo. A partir de la sensibilidad del método usado, fue posible detectar diferencias generadas entre los niveles que alcanza dicha componente media en las zonas evaluadas, siendo estas diferencias independientes tanto de la velocidad de corte como de la velocidad de avance. Este hecho significativo, finalmente, estaría indicando similares diferencias en la combinación de deformación plástica local y calor que llega a la superficie generada entre ambas zonas de corte, lo cual resulta válido para distintas combinaciones de parámetros de proceso, correspondientes a baja, media y alta velocidad, evaluadas en el presente trabajo.

Palabras Clave: Tensiones residuales, Aleación de aluminio, Fresado frontal, Método de indentas

---

## 1. Introducción

Todos y cada uno de los procedimientos de maquinado que se llevan a cabo en el ámbito de la industria generan tensiones residuales [1]. Estas tensiones son de gran importancia ya que pueden generar efectos adversos tanto en lo que respecta a la geometría de una componente maquinada como a la vida útil de la misma [2,3]. Si bien, a lo largo de los años, se han llevado a cabo diversos estudios en el campo de las tensiones residuales inducidas por maquinado [4-8], los mecanismos que generan dichas tensiones no son del todo comprendidos debido a la complejidad en

cuanto a la combinación de efectos mecánicos y térmicos inherentes a dicha generación.

En el fresado frontal, la orientación instantánea del filo de corte cambia en relación a un sistema de referencia fijo en la superficie del material maquinado [9]. Este cambio implica que el proceso de formación de viruta y la deformación plástica inherente se modificarán instante a instante en orientación. Debido a esto es esperable que las tensiones residuales acompañen estos cambios instantáneos. Además, el espesor de viruta cambia de manera continua, lo cual genera modificaciones instantáneas en cuanto al flujo de calor desde la zona primaria de corte a la superficie que se está generando. Por lo tanto la temperatura de dicha

superficie estará cambiando continuamente con el paso del filo de corte, afectando a la generación de tensiones residuales.

El propósito de este trabajo es diferenciar dos zonas, en superficies introducidas vía fresado frontal, que tengan la particularidad de ser generadas a partir de asimetrías en la orientación del filo de corte, a fin de realizar un exhaustivo análisis de similitudes y diferencias, entre dichas zonas, tanto en lo que concierne a las componentes normales como a las tangenciales de la tensión residual. Cabe destacar que, en la mayoría de los estudios publicados, el análisis no toma en cuenta las variaciones que se dan en las tensiones residuales debido al paso del filo de corte por las distintas zonas, las cuales jugarían un rol importante tanto en la distorsión geométrica como en la vida útil de las diferentes componentes fresadas. En el presente trabajo, un método de micro-indentas [10] fue utilizado para determinar las componentes normales y tangenciales de la tensión residual. Diferentes ensayos de baja, media y alta velocidad de corte fueron realizados en muestras de aleación de aluminio AA 7075-T6. Estos ensayos se realizaron empleando un centro de mecanizado vertical controlado numéricamente. La velocidad de avance fue variada a fin de evaluar los efectos de dicha variación en las diferentes componentes de la tensión residual. Finalmente, una de estas componentes, la normal media, la cual no presenta en la literatura antecedentes de análisis, posibilitó detectar que la diferencia de estiramiento plástico entre ambas zonas evaluadas sería la misma para distintas combinaciones de velocidad de avance y de corte, lo cual implicaría las mismas diferencias en cuanto a la combinación entre cantidad de deformación plástica local (efecto mecánico) y calor que llega a la superficie (efecto térmico) entre los baricentros de dichas zonas.

## 2. Procedimiento experimental

Como se menciona más arriba, en este trabajo se llevaron a cabo diferentes ensayos de fresado frontal con corte central a fin de determinar las principales similitudes y diferencias en cuanto a las tensiones residuales generadas en zonas asimétricas y adyacentes. Estas tensiones fueron determinadas en diferentes puntos de cada superficie generada. La Fig. 1 muestra dicha superficie (63 x 40 mm) y la ubicación de estos puntos (A y B), los cuales se hallan en los baricentros de las zonas que pueden ser denominadas de corte ascendente ( $x > 0$ ,  $y$ ) y descendente ( $x < 0$ ,  $y$ ). Los mencionados ensayos de fresado frontal fueron llevados a cabo usando un centro de mecanizado vertical controlado numéricamente (Victor Vc-55), instalado en un laboratorio. Cinco insertos espaciados (Palbit SEHT 1204 AFFN-AL SM10) de carburo de tungsteno fueron incorporados a una fresa frontal de 63 mm de diámetro. Es muy importante mencionar que estos insertos han sido especialmente diseñados para el fresado de aleaciones de aluminio de alta resistencia [11]. La Tabla 1 muestra las diferentes combinaciones de parámetros de proceso para cada uno de los ensayos realizados. Cabe señalar que la velocidad de corte es la tangencial de la fresa y el avance por diente es la distancia lineal que recorre la muestra cuando dicha fresa realiza 1/5 de revolución. La profundidad de corte se fijó en  $d = 0.4$  mm para todos los ensayos.

Estos ensayos se llevaron a cabo en muestras preparadas a partir de un producto laminado de aleación de aluminio AA 7075 - T6 de 4 mm de espesor. La Tabla 2 muestra tanto la composición química como las características mecánicas de este producto. La microscopía óptica reveló una estructura de granos alargados en la dirección de laminado (T.G.: 40 x 8  $\mu$ m) de solución sólida  $\alpha$  (Al), con partículas precipitadas (alineadas en dicha dirección) de (Fe,Mn)Al<sub>6</sub> y CuMgAl<sub>2</sub>. La micro-dureza de este

material, la cual fue evaluada en diferentes puntos, alcanzó un valor medio de 186 HV0.5.

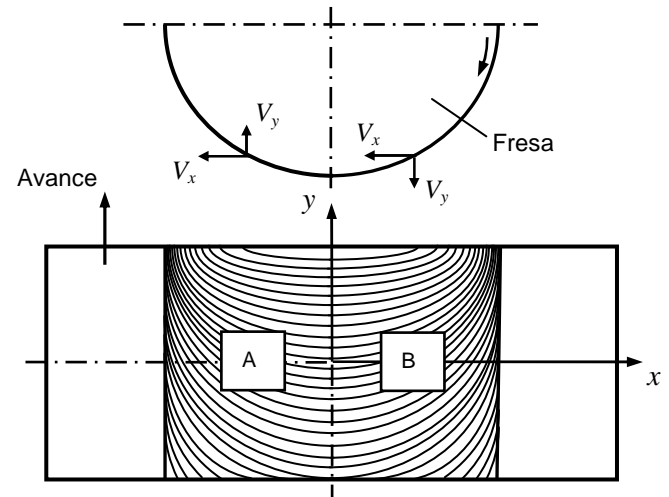


Figura 1 – Sistema fresa frontal-muestra.

Tabla 1–Parámetros de proceso.

Número de ensayo	Velocidad de corte $V$ (m/min)	Avance por diente $f_z$ (mm/diente)
1	100	0.08
2	100	0.16
3	300	0.08
4	300	0.16
5	1000	0.08
6	1000	0.16

Tabla 2–Composición química y propiedades mecánicas.

Composición química (% peso)						Propiedades mecánicas		
Al	Zn	Mg	Cu	Fe	Si	$\sigma_u$ (MPa)	$\sigma_e$ (MPa)	A (%)
Base	5.6	2.5	1.7	0.3	0.2	564	514	11

Los ensayos de fresado frontal se realizaron en muestras libres de tensiones residuales. El tratamiento térmico para liberar dichas tensiones fue llevado a cabo luego de preparar la geometría de las muestras (110 x 40 x 4 mm). Con respecto a los valores inherentes a dicho tratamiento, estos fueron 300 °C y 80 minutos. Finalmente, el proceso de enfriamiento se llevó a cabo en el propio horno (Dalvo HM2).

En cuanto a la implementación de la técnica de indentas que se utilizó en el presente trabajo, los detalles inherentes a la misma pueden ser consultados en estudios previos [11,12]. En líneas generales, esta técnica consiste en introducir una serie de micro-indentas en la superficie a evaluar, para luego medir, antes y después de un tratamiento de distensión térmica, las coordenadas de las mismas usando una máquina de medir universal (MMU) de alta precisión [13]. Cabe destacar que estas máquinas son muy versátiles, posibilitando la realización de diversos tipos de mediciones en componentes mecánicas, incluyendo la determinación de las coordenadas ortogonales ( $x,y,z$ ) en cualquier punto de las mismas a partir de la incorporación de un microscopio micrométrico en el cabezal principal de la máquina.

La Fig. 2 muestra el estado de tensiones residuales en el baricentro de la superficie generada (punto C). Para obtener las diferentes componentes de la tensión residual en cualquier punto de dicha superficie se deben introducir 4 micro-indentas. Cada una de estas corresponderá a un vértice de un cuadrado imaginario cuyo baricentro es el punto a evaluar [12]. En este trabajo, la introducción de dichas micro-indentas fue realizada empleando un micro-durómetro Shimadzu HMV-2. Como fuera mencionado previamente, a partir de la introducción de estas micro-indentas es posible medir, antes y después de un tratamiento de distensión (300 °C y 80 minutos), las coordenadas de las mismas usando una MMU. Luego, a través del procesamiento de estas coordenadas [14], es posible obtener las componentes de la deformación residual  $\varepsilon_x$ ,  $\varepsilon_y$  y  $\gamma_{xy}$ , las cuales corresponden al baricentro del mencionado cuadrado. A partir de estas componentes y asumiendo que la superficie evaluada se halla bajo condiciones de tensión plana [15], las componentes de la tensión residual, para el caso de un material elástico lineal, homogéneo e isótropo pueden ser expresadas como

$$\sigma_x = \frac{\sigma_x + \sigma_y}{2} + \frac{\sigma_x - \sigma_y}{2} \cos 2\theta + \tau_{xy} \cdot \sin 2\theta \quad (1a)$$

$$\tau_{x'y'} = -\frac{\sigma_x - \sigma_y}{2} \sin 2\theta + \tau_{xy} \cdot \cos 2\theta \quad (1b)$$

donde  $\sigma_x$ ,  $\sigma_y$  y  $\tau_{xy}$ , obtenidas a partir de  $\varepsilon_x$ ,  $\varepsilon_y$  y  $\gamma_{xy}$ , son las componentes de la tensión residual correspondientes al sistema de referencia original y  $\theta$  es el ángulo inherente a la dirección de evaluación con respecto al eje de referencia  $x$  (ver Fig. 2).

Finalmente, el error inherente a este procedimiento pudo ser estimado en  $\pm 0.9$  MPa [11]. Es importante notar que las coordenadas de las mencionadas micro-indentas fueron medidas dentro de un rango de temperaturas de  $20 \pm 0.2$  °C, con una tasa de variación menor a 0.01 °C/min. Cabe mencionar que si esta tasa resulta mayor al valor mencionado, el error de medición aumentará significativamente.

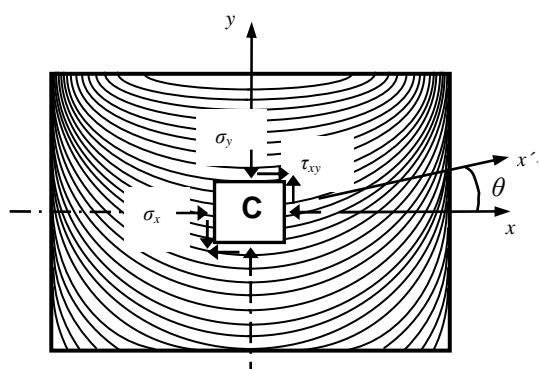


Figura 2 – Estado de tensiones residuales en el punto C.

### 3. Resultados y Discusión

Diferentes componentes normales de la tensión residual, como funciones de la velocidad de corte, son mostradas en la Fig. 3. Cada función está asociada a un baricentro, un valor de velocidad de avance y un valor de profundidad de corte, el cual es el mismo para todos los casos ( $d = 0.4$

mm). El rasgo más importante de estas funciones es que todas son negativas y decrecientes. En la Fig.3 (a) se muestra la componente  $\sigma_x$ . Cabe destacar que los valores de abscisas se expresan en escala logarítmica. Utilizando esta escala tres de las cuatro funciones resultan lineales o cuasi-lineales. Para  $V = 100$  m/min, los valores obtenidos aparecen con alguna dispersión. Podría ocurrir que, para esta baja velocidad de corte, el avance  $f_z = 0.16$  mm/diente resulta demasiado elevado generando un estiramiento plástico mayor al esperado en la zona de corte ascendente. En cambio, para  $V = 300$  m/min y  $V = 1000$  m/min, los valores correspondientes a ambos baricentros coinciden al ser evaluadas por separado cada una de las velocidades de avance. Esto es debido a que la componente  $V_x$  de la velocidad tangencial de corte tiene igual módulo, dirección y sentido en ambos baricentros y, a la vez, es normal a la dirección de avance (ver Fig. 1). Por otra parte, es muy importante notar que, debido a que los segmentos que van desde  $V = 300$  m/min a  $V = 1000$  m/min son paralelos, los incrementos de la componente  $\sigma_x$  a partir del cambio de velocidad de corte serán similares independientemente del baricentro y de la velocidad de avance evaluada. De esto último se podría concluir que la diferencia de estiramiento plástico al elevarse la velocidad de corte en 700 m/min es la misma para cada una de las cuatro combinaciones de baricentros y velocidades de avance.

En la Fig.3 (b) la componente mostrada es  $\sigma_y$ . La diferencia fundamental con respecto a  $\sigma_x$  es que las funciones, para cada una de las velocidades de avance, se convierten en más compresivas al pasar del baricentro A al B. Este hecho se debe a que en el punto A la componente  $V_y$  de la velocidad tangencial de corte tiene el mismo sentido que la velocidad de avance, y en B, ambas tienen sentidos opuestos (ver Fig.1). En dicha Fig. 3 (b), para la velocidad de avance menor, las funciones son lineales y paralelas. En cambio, para la velocidad de avance mayor, las funciones pueden ser consideradas sólo cuasi-paralelas en cada uno de los tramos. Para  $V = 100$  m/min, los valores obtenidos en cada baricentro son independientes de la velocidad de avance evaluada. Es posible afirmar entonces que, para la velocidad de corte más baja, en cada baricentro se generará el mismo estiramiento plástico para ambos avances. En cambio, para las otras velocidades de corte evaluadas (media y alta) la velocidad de avance mayor se adaptaría mejor generando un estiramiento plástico menor y, por lo tanto, valores de tensión más bajos.

La Fig.3 (c) muestra la variación de la componente normal  $\sigma_p$ , la cual es inherente a una de las direcciones principales. Cabe destacar que dichas direcciones son aquellas donde las componentes normales alcanzan sus máximos y mínimos [15]. En este caso  $\sigma_p$  corresponde a la componente normal más compresiva. Los resultados obtenidos para esta componente son muy similares a los inherentes a la componente  $\sigma_y$ . Por lo tanto, la dirección principal asociada a  $\sigma_p$  estará muy cerca de la dirección  $y$ . Es muy importante mencionar que esta última es, a la vez, la dirección de avance y la del laminado original (previo al maquinado).

La Fig.3 (d) muestra la componente  $\sigma_m$ , la cual corresponde al valor medio de las componentes principales. Un dato significativo es que, al igual que para las componentes  $\sigma_y$  y  $\sigma_p$ , para la velocidad de corte más baja, cada baricentro tiene su valor de tensión independientemente de la velocidad de avance (en cada baricentro el estiramiento plástico sería el mismo para los diferentes avances evaluados). Por otra parte, entre  $V = 300$  m/min y  $V = 1000$  m/min, los segmentos tienen la particularidad de ser paralelos. Además, la franja de tensiones es estrecha, similar al caso de la componente  $\sigma_x$ . También, a diferencia de  $\sigma_y$  y  $\sigma_p$ , las funciones inherentes a cada avance se encuentran en una zona determinada, sin que haya superposición entre las mismas.

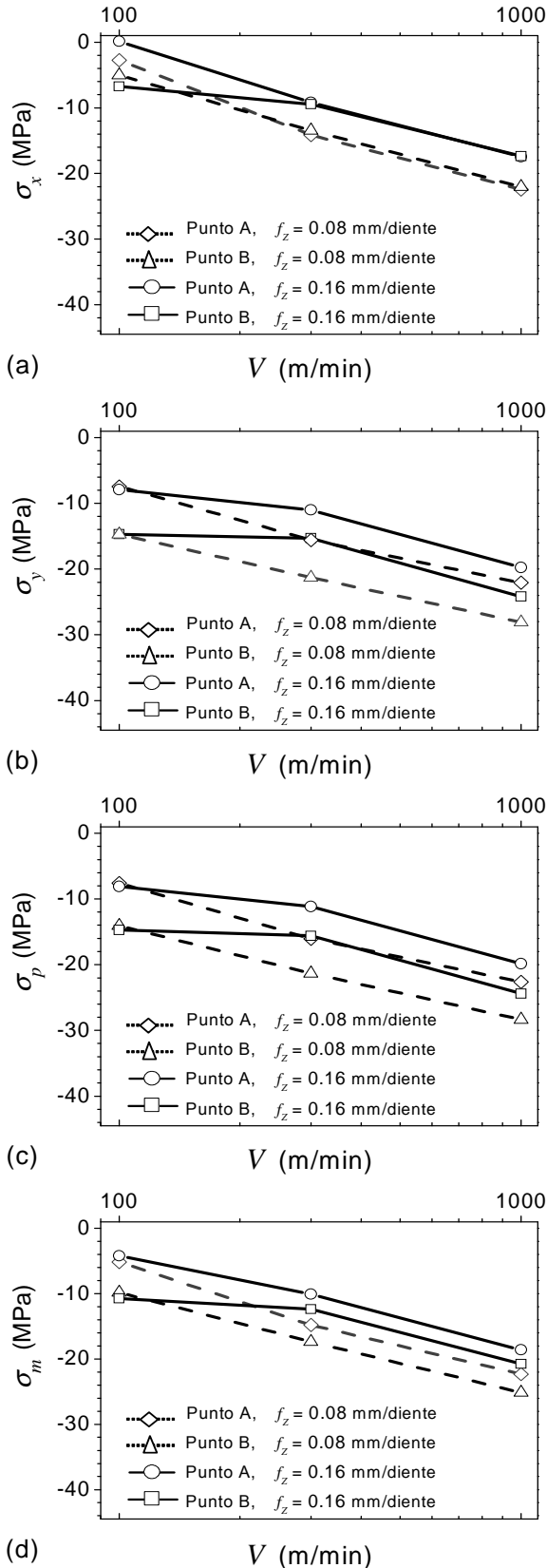


Figura 3 – Componentes normales (a)  $\sigma_x$ , (b)  $\sigma_y$ , (c)  $\sigma_p$  y (d)  $\sigma_m$ , en función de la velocidad de corte (profundidad de corte,  $d = 0.4$  mm).

Por otra parte, la Fig. 4 muestra círculos de Mohr correspondientes al baricentro A. Es importante notar que las coordenadas de cada punto de cada círculo representa las componentes de la tensión residual que corresponden a un elemento infinitesimal que esta girado un ángulo  $\theta$  con respecto a los ejes de referencia  $x$  e  $y$  [15]. Por lo tanto, cada círculo tiene la particularidad de mostrar los diferentes estados de la tensión residual para todas y cada una de las direcciones posibles. Además, el pequeño segmento inherente a cada círculo corresponde a la dirección de referencia ( $\theta = 0$  en Fig. 2). Estos círculos muestran diámetros diferentes lo cual significa diferentes grados de anisotropía. Por otra parte, dichos círculos son independientes, mostrándose más compresivo y más isotrópico aquel de mayor velocidad de corte. Cabe aclarar que la componente normal media de la tensión residual corresponde al valor de abscisa que se ubica en el centro de círculo. En cuanto a las direcciones asociadas a la tensión residual más compresiva, la Fig. 5 muestra dichas direcciones. En esta figura el origen de coordenadas se halla en el mencionado baricentro A. Es importante destacar que el análisis no incluye a la dirección asociada a  $V = 1000$  m/min debido a que su elevado nivel de isotropía (círculo de diámetro muy pequeño) eleva el error en cuanto a la localización de las diferentes direcciones. La Fig. 5 muestra que ambas direcciones se hallan entre la dirección  $y$  (dirección de laminado previo al fresado) y la dirección tangencial de corte (más cercanas a la primera). Cabe destacar que la diferencia angular entre estas dos últimas es de  $63.6^\circ$ . Estos resultados corroboran los obtenidos a partir de otras condiciones de corte, al comparar el comportamiento de dos tipos de aleaciones de aluminio diferentes [16]. De ambos estudios se infiere la importancia del rol jugado por la dirección de laminado previa al fresado en cuanto a los diferentes estados de tensión residual obtenidos.

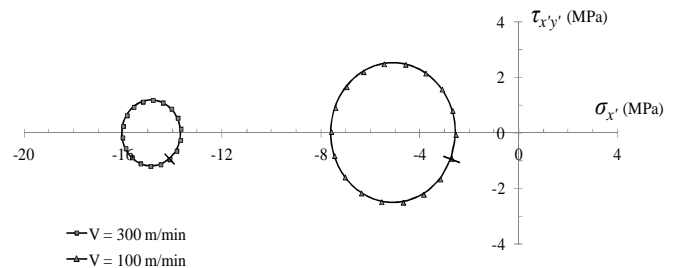


Figura 4 – Círculos de Mohr correspondientes al baricentro A ( $f_z = 0.08$  mm/diente,  $d = 0.4$  mm).

En cuanto a la componente media de la tensión residual, su análisis sería independiente del grado de anisotropía que revelan las diferentes direcciones ya que, como fuera mencionado, su valor corresponde a la abscisa correspondiente al centro del círculo de Mohr. A su vez, es muy importante notar que dicha componente está vinculada a dos direcciones, en las cuales las componentes tangenciales son máximas en valor absoluto. La Tabla 3 muestra la variación de dicha componente media entre los baricentros A y B. Cabe destacar que esta variación resulta siempre positiva, lo cual significa que en el baricentro B los valores resultan, para todos los casos, más compresivos que en A. El rasgo más notorio de estos valores es que, para cada velocidad de corte, resultan independientes del avance, ya que la diferencia porcentual entre ambos valores no es significativa. Los incrementos más altos se obtuvieron para la velocidad de corte más baja, lo cual implica mayor diferencia de estiramiento plástico entre ambos baricentros. Esto último podría ser

debido a una mayor diferencia en cuanto a la adaptación del filo de corte a ambas zonas.

También, es posible afirmar que el cambio de la componente media de la tensión residual es independiente de la velocidad de corte para los casos de media y alta velocidad. Por lo tanto, la diferencia de estiramiento plástico entre ambos baricentros evaluados sería muy similar para cuatro combinaciones de velocidad de avance y de corte. Finalmente, esto último implicaría similares diferencias en cuanto a la combinación entre cantidad de deformación plástica local (efecto mecánico) y calor que llega a la superficie (efecto térmico) entre ambos baricentros. Esta conjunción solo es posible para aquellas direcciones asociadas a la tensión normal media, direcciones en las cuales también se manifiestan las tensiones tangenciales máximas para cada una de las combinaciones de parámetros de proceso evaluadas.

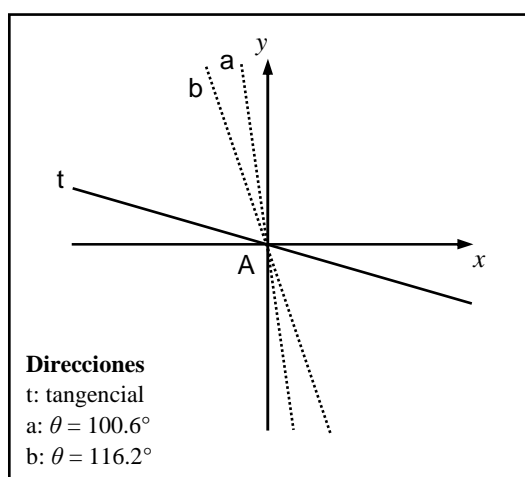


Figura 5 – Direcciones correspondientes a la componente  $\sigma_p$  en el baricentro A ( $f_z = 0.08$  mm/diente,  $d = 0.4$  mm, a:  $V = 100$  m/min y b:  $V = 300$  m/min).

Tabla 3–Variación de  $\sigma_m$  entre los baricentros A y B.

V (m/min)	$\Delta\sigma_m$ (MPa)	
	$f_z = 0.08$ mm/diente	$f_z = 0.16$ mm/diente
100	4.68	6.51
300	2.55	2.29
1000	2.85	2.15

#### 4. Conclusión

El método de micro-indentas utilizado en este trabajo permitió la determinación de diferentes componentes de la tensión residual, las cuales fueron generadas vía fresado frontal en muestras de aleación de aluminio AA 7075 – T6. Estas componentes fueron determinadas en zonas

diferentes de la superficie generada. Dichas zonas tienen la particularidad de presentar asimetrías en cuanto a la orientación del filo de corte que las genera. Las simetrías obtenidas para la componente  $\sigma_x$  y las asimetrías obtenidas para la componente  $\sigma_y$  pudieron ser explicadas a partir del vínculo que es posible advertir entre las componentes de la velocidad de corte y la velocidad de avance. En cuanto a la dirección inherente a la componente principal más compresiva, esta se halla muy cercana a la dirección de laminado previa al maquinado, lo cual muestra la importancia de dicho proceso en los diferentes estados de tensión residual resultantes. Finalmente, el análisis de la componente normal media permitió detectar que la diferencia de estiramiento plástico entre ambas zonas evaluadas sería muy similar para diferentes combinaciones de velocidad de avance y de corte. Este hecho indicaría que la diferencia de daño plástico local y cantidad de calor conducido a la superficie generada, que se establece, entre ambas zonas, para diferentes combinaciones de parámetros de proceso, permanece invariable.

#### Agradecimientos

Los autores de este trabajo desean agradecer a José Domínguez, Juan Bellitieri y Amadeo Piro por la asistencia brindada durante los ensayos de maquinado.

#### REFERENCIAS

[1] E. Brinksmeier, J. T. Cammett, W. König, P. Leskovicar, J. Peters, H. K. Tonshoff, *Annals of the CIRP* **31** (1982) 491.  
 [2] D.W. Schwach, Y.B. Guo, *International Journal of Fatigue* **28** (2006) 1838.  
 [3] P.J. Withers. *Reports on Progress in Physics* **70** (2007) 2211.  
 [4] E.K. Henriksen. *Transactions ASME* **73** (1951) 265.  
 [5] E. Brinkmeier. *Residual Stresses Science and Technology* **2** (1987) 839.  
 [6] K. H. Fuh, C. Wu. *Journal of Materials Processing Technology* **51** (1995) 87.  
 [7] E. Capello. *Journal of Materials Processing Technology* **160** (2005) 221.  
 [8] A. M. Abrão, J. L. Silva Ribeiro, J. Paulo Davim, In J. Paulo Davim (Ed.), *Machining of Hard Material* (pp. 115-141). London: Springer-Verlag (2011).  
 [9] K. Jacobus, S. G. Kapoor, R. E. DeVor. *Journal of Manufacture Science and Engineering* **123** (2001) 748.  
 [10] J. E. Wyatt, J. T. Berry. *Journal of Materials Processing Technology* **171** (2006) 132.  
 [11] F. V. Díaz, R. E. Bolmaro, A. P. M. Guidobono, E. F. Girini. *Experimental Mechanics* **50** (2010) 205.  
 [12] F. V. Díaz, C. A. Mammana, In L. A. Filipovic (Ed.), *Milling: Operations, Applications and Industrial Effects* (pp. 127-155). New York: Nova Science Publishers, Inc. (2012).  
 [13] M. A. Curtis, F. T. Farago, *Handbook of Dimensional Measurement*. New York: Industrial Press Inc. (2007).  
 [14] C.A. Mammana, F.V. Díaz, A.P.M. Guidobono, R.E. Bolmaro. *Research Journal of Applied Sciences, Engineering and Technology* **2** (2010) 749.  
 [15] J.M. Gere, *Mechanics of Materials*, Belmont, CA: Brooks/Cole (2004).  
 [16] F.V. Díaz, C.A. Mammana, A.P.M. Guidobono. *Modern Mechanical Engineering* **2** (2012) 143.