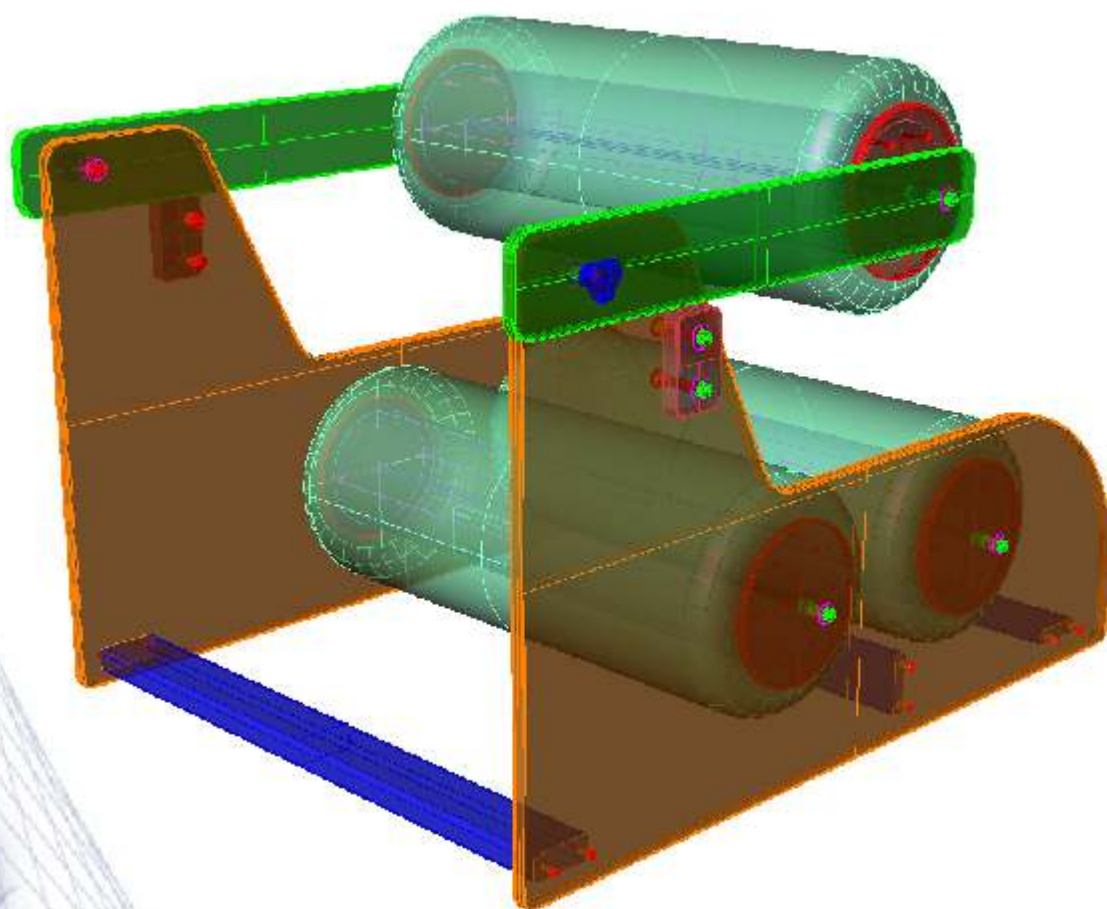


## Programa productivo, tecnológico y social

Construcción de dispositivos  
para las personas con discapacidad

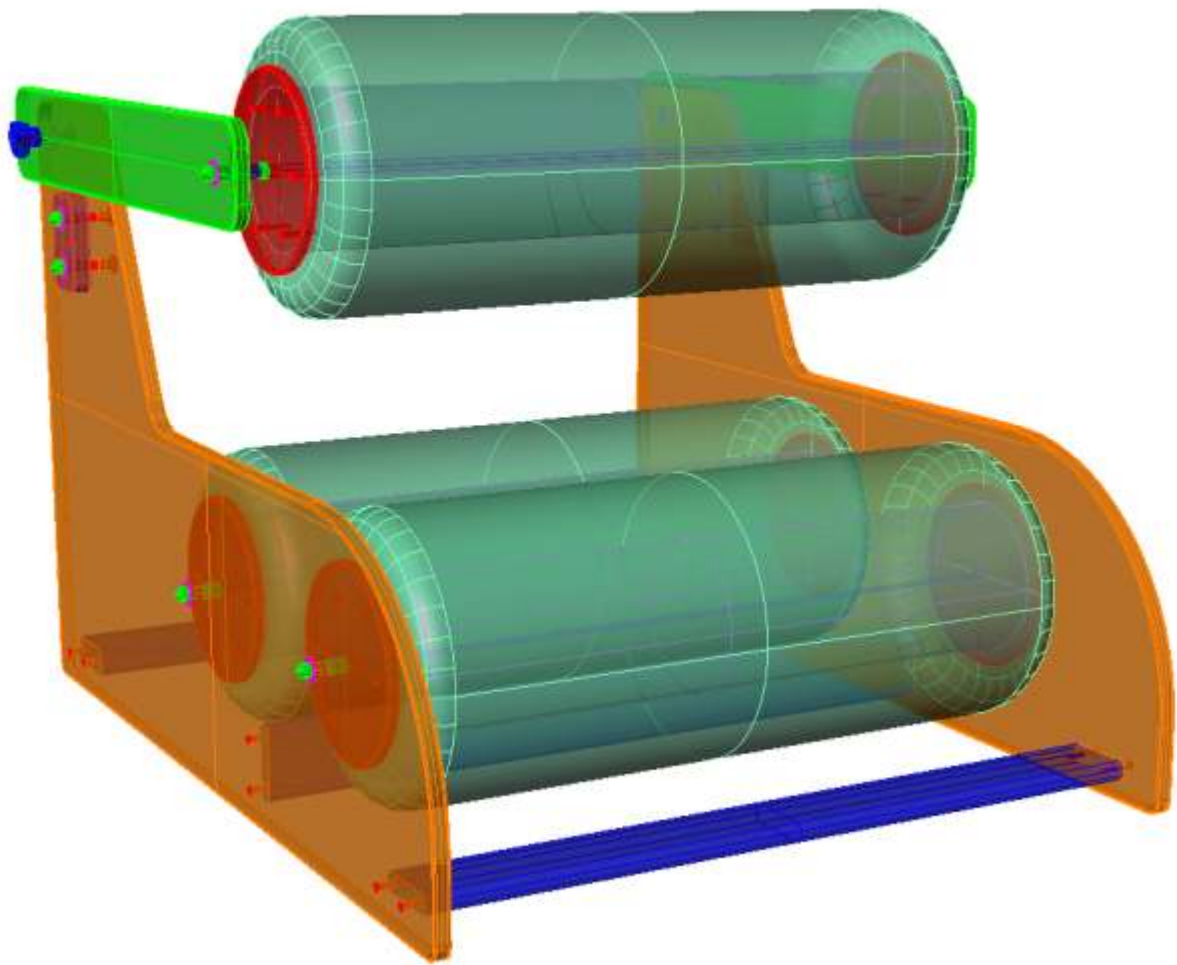


# ESTIMULACION TEMPRANA 2

## Manual de fabricación

PLANOS CONSTRUCTIVOS | MANUAL DE ENSAMBLE | LISTADO DE PIEZAS | COSTOS

# ESTIMULACION TEMPRANA 2



ELABORADO POR EL CENTRO DE TECNOLOGIAS PARA LA DISCAPACIDAD INTI

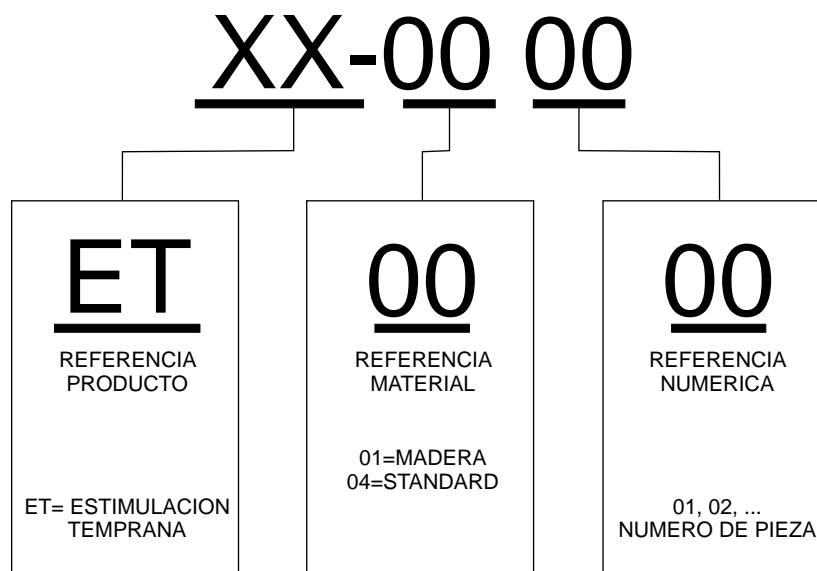
# LISTADO DE PIEZAS



ELABORADO POR EL CENTRO DE TECNOLOGIAS PARA LA DISCAPACIDAD INTI

## INTERPRETACION DE CODIGO

EN CUANTO A LOS CODIGOS UTILIZADOS PARA LAS PARTES DE LOS PRODUCTOS, DEBERAN INTERPRETARSE DE LA SIGUIENTE MANERA:



**LISTADO DE COMPONENTES Y CODIFICACION**

PIEZA	DESCRIPCION	CANTIDAD	CODIGO
1	ALMOHADILLA CIRCULAR p/EJERCICIOS	3	ET-04-08
2	TORN. CAB. REDONDA CUELLO CUADRADO M8x1 - Long.: 40	6	ET-04-07
3	MARIPOSA DE 3 PUNTOS p/TORN. M6x1	2	ET-04-06
4	TUERCA HEX. CAB. OCULTA p/TORN. M8x1	12	ET-04-05
5	TUERCA HEX. p/TORN. M8x1	12	ET-04-04
6	ARAND. PLANA Ø19xØ7x1.5	24	ET-04-03
7	BARRA ROSCADA M8x1 - Long.: 645 c/u	3	ET-04-02
8	TORN. CAB. FRESADA p/MADERA FIX Ø4 - Long.: 30 c/u	48	ET-04-01
9	REFUERZO INFERIOR TRASERO	1	ET-01-07
10	REFUERZO INFERIOR DELANTERO	2	ET-01-06
11	TRABA LATERAL p/BRAZO PIVOT	2	ET-01-05
12	TAMBOR SOPORTE ALMOHADILLA INFERIOR	2	ET-01-04
13	TAMBOR SOPORTE ALMOHADILLA SUPERIOR	1	ET-01-03
14	BRAZO PIVOT LATERAL SUPERIOR	2	ET-01-02
15	PLACA LATERAL PRINCIPAL	2	ET-01-01

**LISTADO DE COMPONENTES FABRICADOS**

PIEZA	DESCRIPCION	CANTIDAD	CODIGO
1	REFUERZO INFERIOR TRASERO	1	ET-01-07
2	REFUERZO INFERIOR DELANTERO	2	ET-01-06
3	TRABA LATERAL p/BRAZO PIVOT	2	ET-01-05
4	TAMBOR SOPORTE ALMOHADILLA INFERIOR	2	ET-01-04
5	TAMBOR SOPORTE ALMOHADILLA SUPERIOR	1	ET-01-03
6	BRAZO PIVOT LATERAL SUPERIOR	2	ET-01-02
7	PLACA LATERAL PRINCIPAL	2	ET-01-01

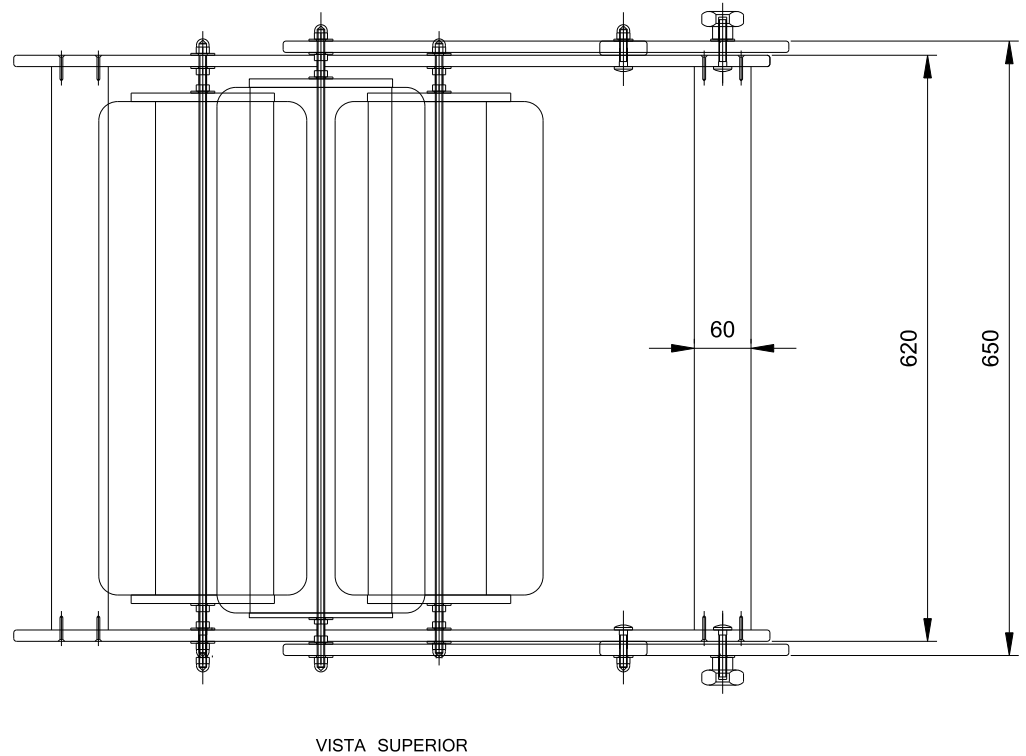
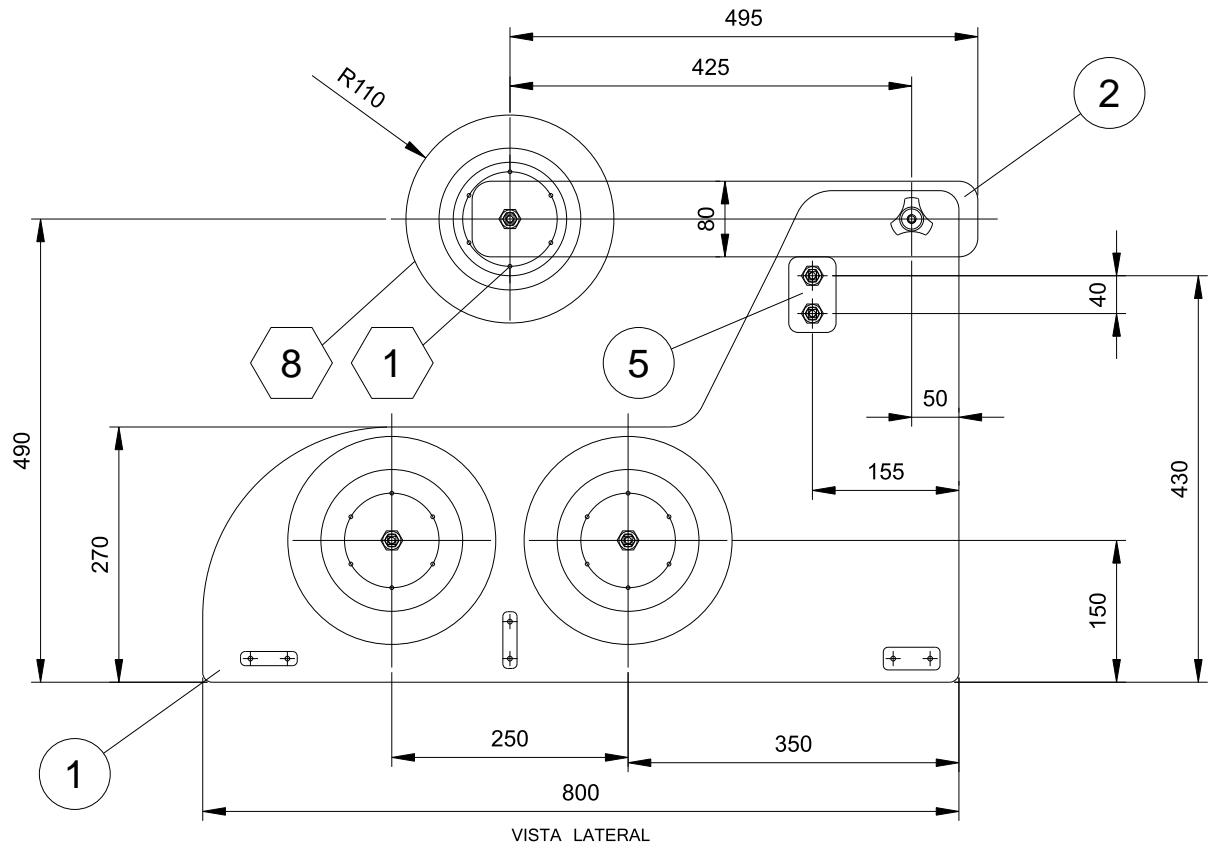
**LISTADO DE COMPONENTES STANDARD O PEDIDOS A PROVEEDOR**

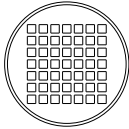
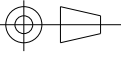
PIEZA	DESCRIPCION	CANTIDAD	CODIGO
1	ALMOHADILLA CIRCULAR p/EJERCICIOS	3	ET-04-08
2	TORN. CAB. REDONDA CUELLO CUADRADO M8x1 - Long.: 40	6	ET-04-07
3	MARIPOSA DE 3 PUNTOS p/TORN. M6x1	2	ET-04-06
4	TUERCA HEX. CAB. OCULTA p/TORN. M8x1	12	ET-04-05
5	TUERCA HEX. p/TORN. M8x1	12	ET-04-04
6	ARAND. PLANA Ø19xØ7x1.5	24	ET-04-03
7	BARRA ROSCADA M8x1 - Long.: 645 c/u	3	ET-04-02
8	TORN. CAB. FRESADA p/MADERA FIX Ø4 - Long.: 30 c/u	48	ET-04-01

# PLANOS CONSTRUCTIVOS

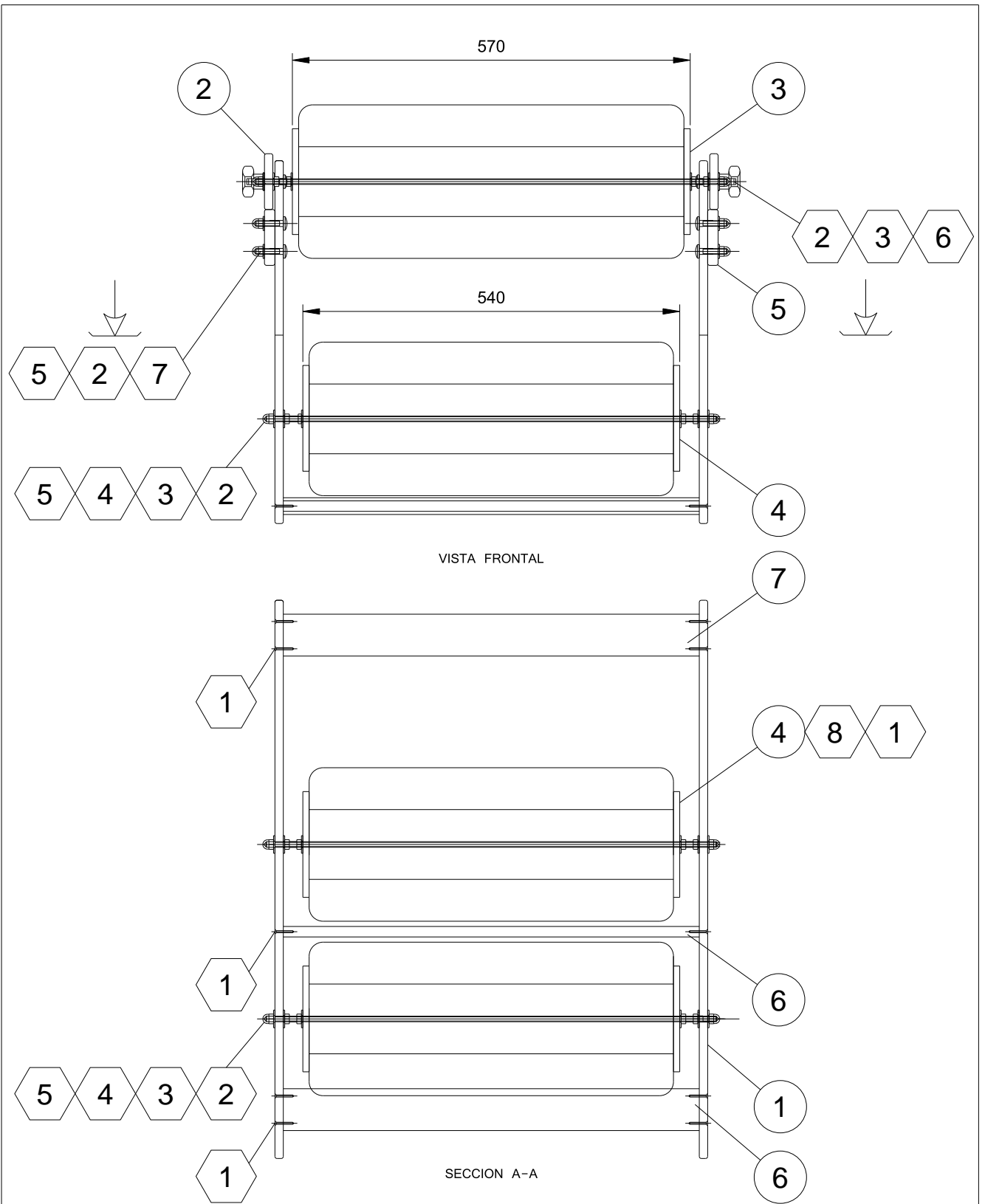


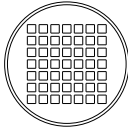
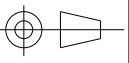
ELABORADO POR EL CENTRO DE TECNOLOGIAS PARA LA DISCAPACIDAD INTI



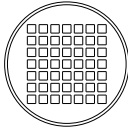
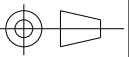
VER LISTADO DE MATERIALES	DIBUJO	FECHA	NOMBRE	<b>ESTIMULACIÓN TEMPRANA II</b>	
	REVISO				
	APROBO				
	ESC. 1:8	<b>CONJUNTO PRINCIPAL</b>			
	<b>CANTIDAD 1</b>				
TOLERANCIA	<b>ET-00-00/H1</b>				





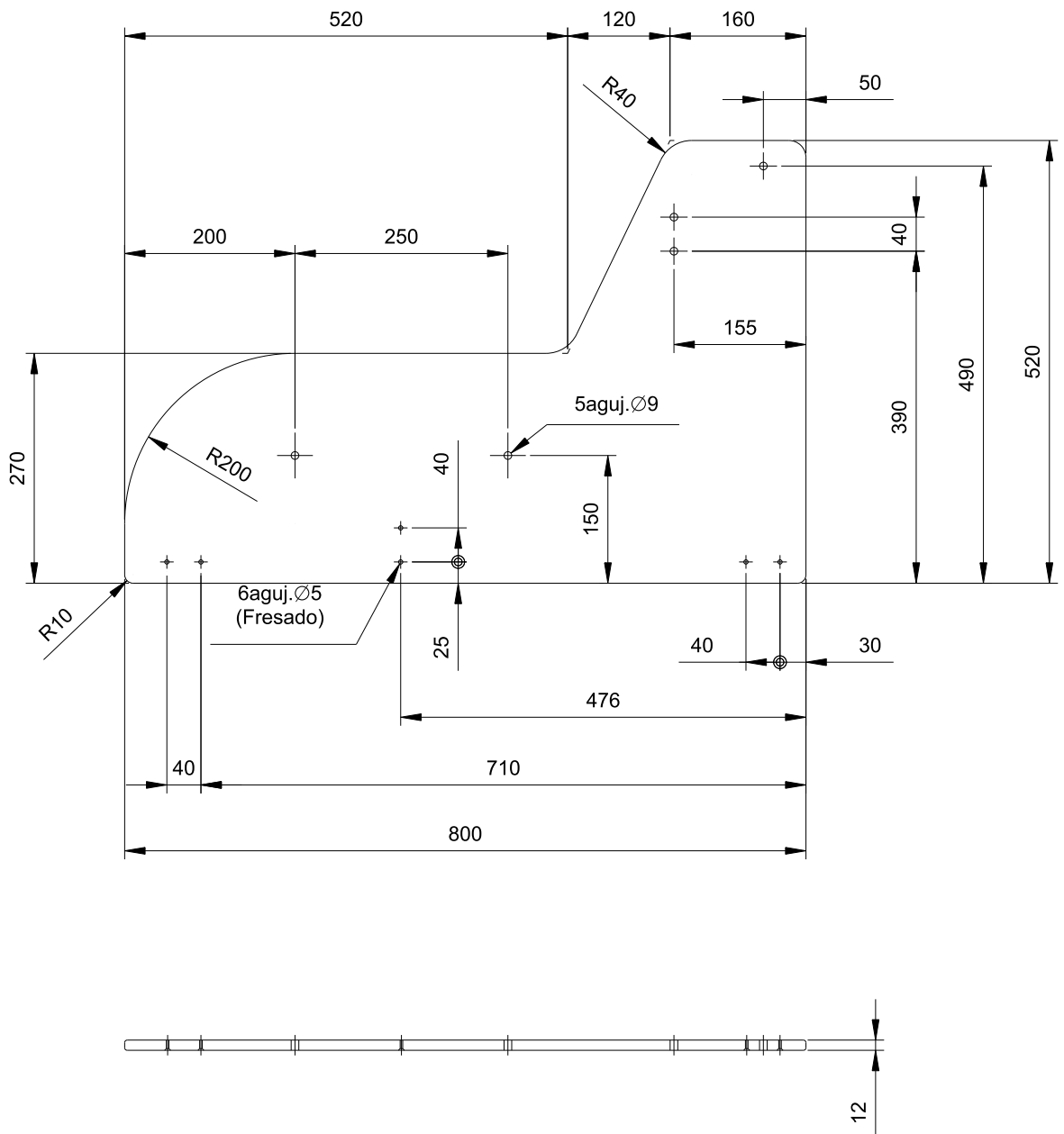
VER LISTADO DE MATERIALES	DIBUJO	FECHA	NOMBRE	ESTIMULACIÓN TEMPRANA II		
	REVISO					
	APROBO					
	ESC. 1:8	<b>CONJUNTO PRINCIPAL</b>				INTI-INET
	 TOLERANCIA					CANTIDAD 1
				ET-00-00/H2		

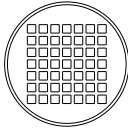
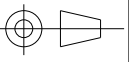
7	REFUERZO INFERIOR TRASERO	1	ET-01-07
6	REFUERZO INFERIOR DELANTERO	2	ET-01-06
5	TRABA LATERAL p/BRAZO PIVOT	2	ET-01-05
4	TAMBOR SOPORTE ALMOHADILLA INFERIOR	2	ET-01-04
3	TAMBOR SOPORTE ALMOHADILLA SUPERIOR	1	ET-01-03
2	BRAZO PIVOT LATERAL SUPERIOR	2	ET-01-02
1	PLACA LATERAL PRINCIPAL	2	ET-01-01
POS.	DESCRIPCION DE LA PIEZA	CANTIDAD	OBSERVACIONES/CODIGO

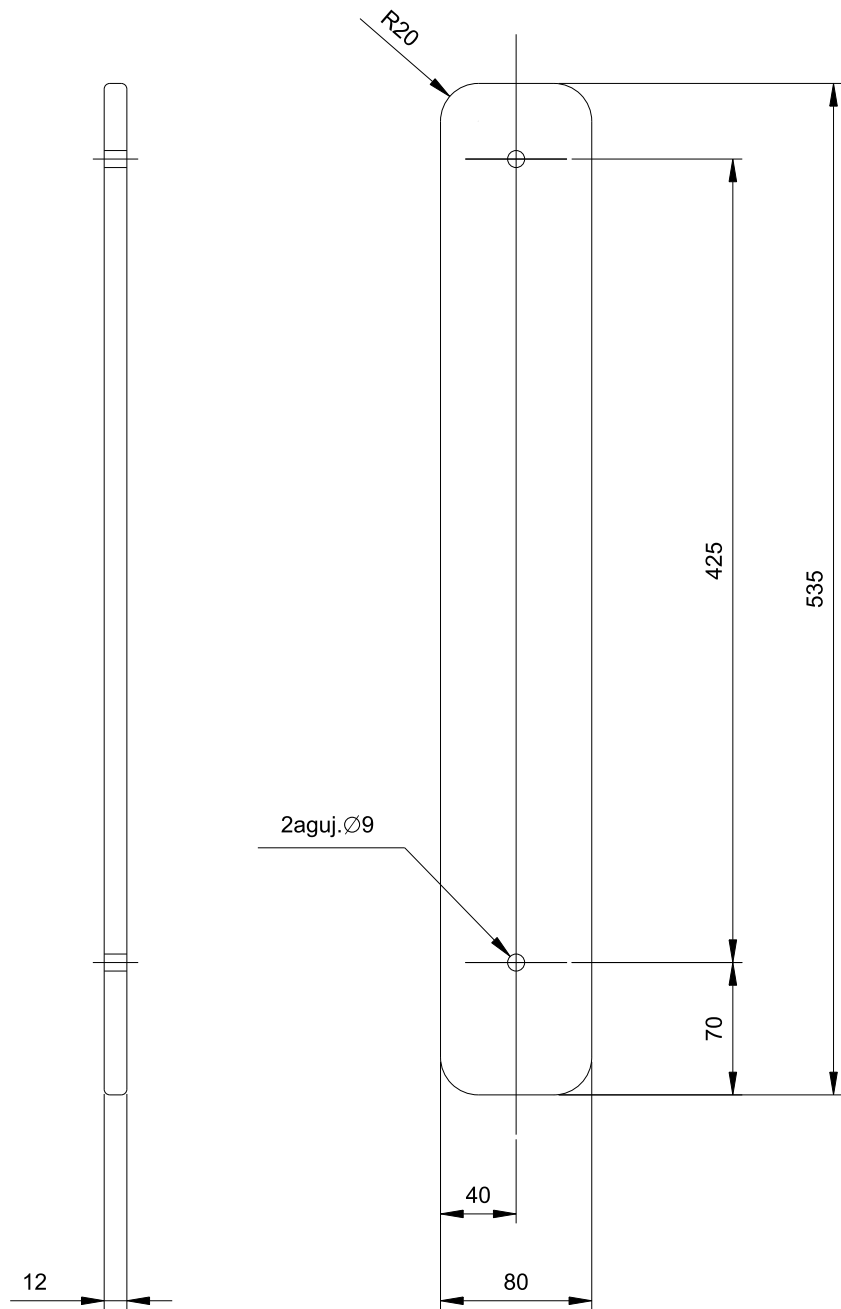
VER PLANOS CONJUNTO PRINCIPAL		FECHA	NOMBRE	<b>ESTIMULACIÓN TEMPRANA II</b>	
	DIBUJO				
	REVISO				
	APROBO				
	ESC. 1:4	<b>LISTADO DE PARTES COMPONENTES</b>			
					
TOLERANCIA					
					<b>INTI-INET</b>
					<b>CANTIDAD x 1</b>
					<b>ET-00-00/H3</b>

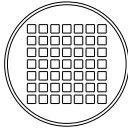
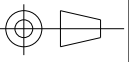
8	ALMOHADILLA CIRCULAR p/EJERCICIOS	3	ET-04-08
7	TORN. CAB. REDONDA CUELLO CUADRADO M8x1 - Long.: 40	6	ET-04-07
6	MARIPOSA DE 3 PUNTOS p/TORN. M6x1	8	ET-04-06
5	TUERCA HEX. CAB. OCULTA p/TORN. M8x1	12	ET-04-05
4	TUERCA HEX. p/TORN. M8x1	12	ET-04-04
3	ARAND. PLANA Ø19xØ7x1.5	24	ET-04-03
2	BARRA ROSCADA M8x1 - Long.: 645 c/u	3	ET-04-02
1	TORN. CAB. FRESADA p/MADERA FIX Ø4 - Long.: 30 c/u	48	ET-04-01
POS.	DESCRIPCION DE LA PIEZA	CANTIDAD	OBSERVACIONES/CODIGO

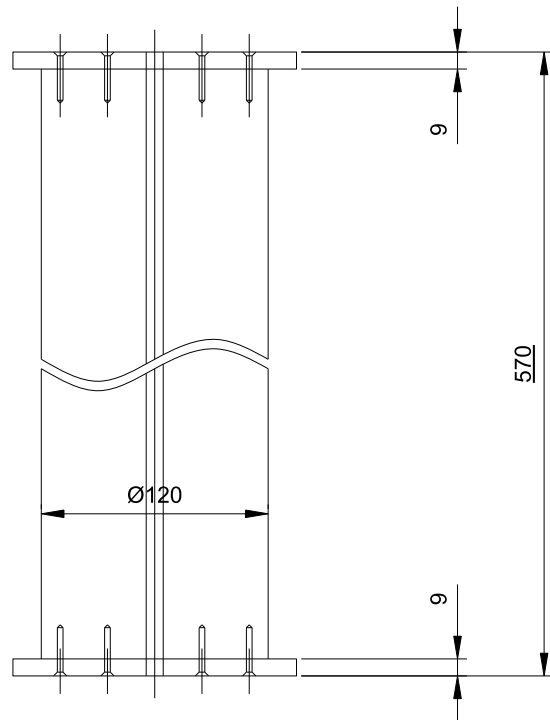
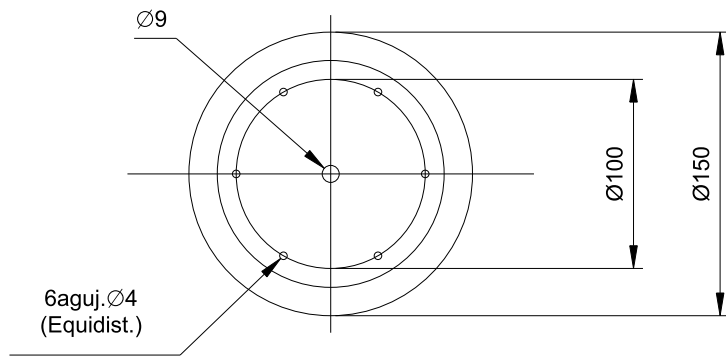
VER PLANOS CONJUNTO PRINCIPAL		FECHA	NOMBRE	<b>ESTIMULACIÓN TEMPRANA II</b>	
	DIBUJO				
	REVISO				
	APROBO				
	ESC. 1:4	<b>LISTADO DE PARTES STANDARD</b>			
					
TOLERANCIA					
					<b>INTI-INET</b>
					<b>CANTIDAD x 1</b>
					<b>ET-00-00/H4</b>

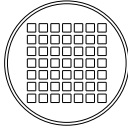
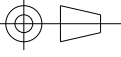


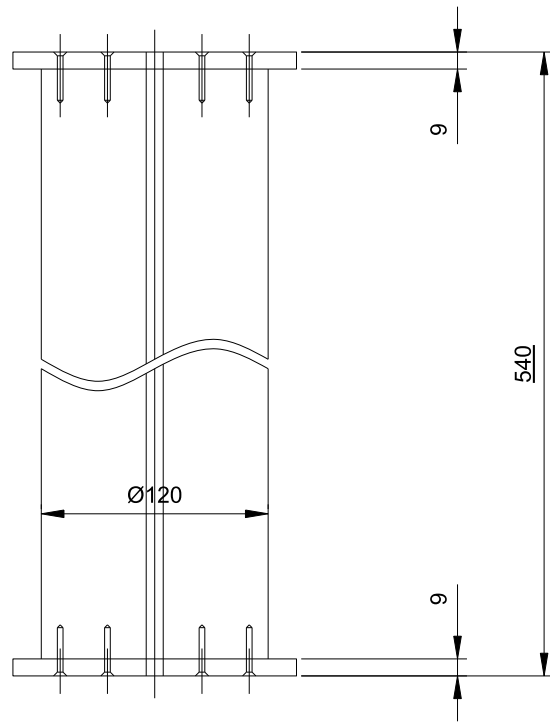
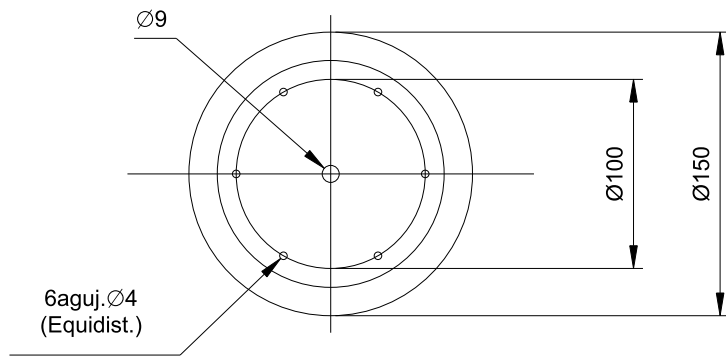
MULTILAMINADO GUATEMBU ESP.: 12mm CORTE AGUJEREO		FECHA	NOMBRE	<b>ESTIMULACIÓN          TEMPRANA II</b>	
	DIBUJO				
	REVISO				
	APROBO				
	ESC. 1:8	<b>PLACA LATERAL          PRINCIPAL</b>			<b>INTI-INET</b>
					<b>CANTIDAD 1</b>
TOLERANCIA					<b>ET-01-01</b>

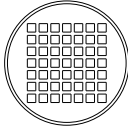
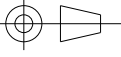


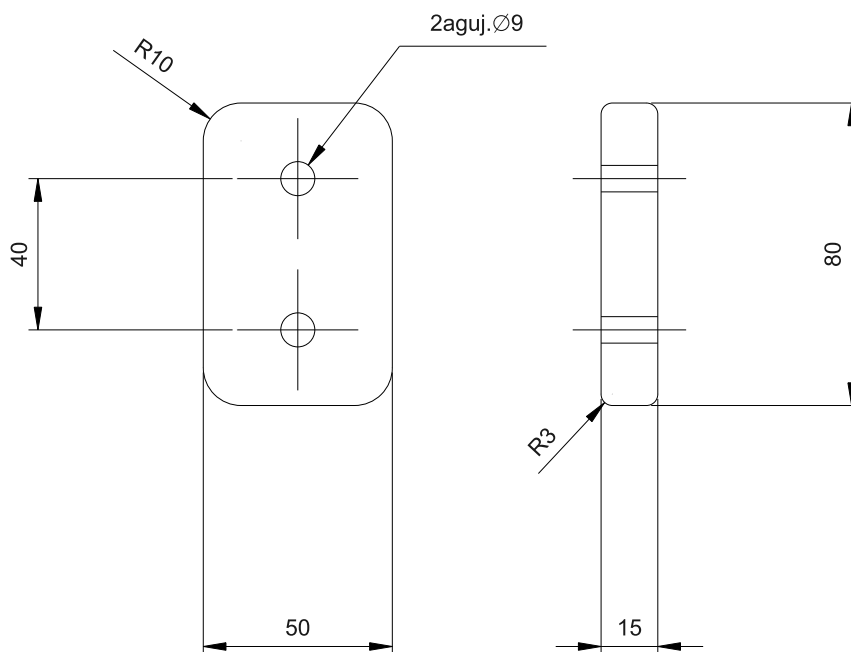
MULTILAMINADO GUATEMBU ESP.: 12mm CORTE AGUJEREADO		FECHA	NOMBRE	<b>ESTIMULACIÓN          TEMPRANA II</b>	
	DIBUJO				
	REVISO				
	APROBO				
	ESC. 1:4	<b>BRAZO PIVOT          LATERAL SUPERIOR</b>			<b>INTI-INET</b>
					<b>CANTIDAD 1</b>
TOLERANCIA					<b>ET-01-02</b>

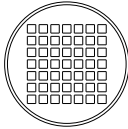
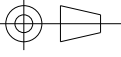


MULTILAMINADO GUATEMBU BARRA RED. DIAM.: 152mm TORNEADO AGUJEREO		FECHA	NOMBRE	<b>ESTIMULACIÓN          TEMPRANA II</b>			
	DIBUJO						
	REVISO						
	APROBO						
	ESC. 1:4	<b>TAMBOR SOPORTE          ALMOHADILLA SUPERIOR</b>			<b>INTI-INET</b>		
					<b>CANTIDAD 1</b>		
TOLERANCIA					<b>ET-01-03</b>		

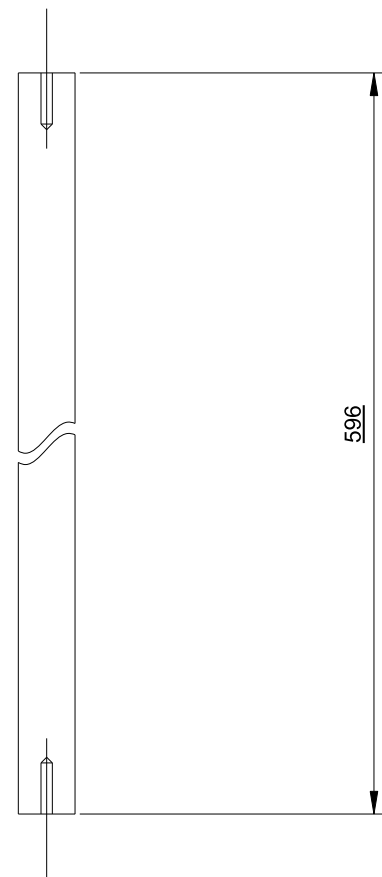
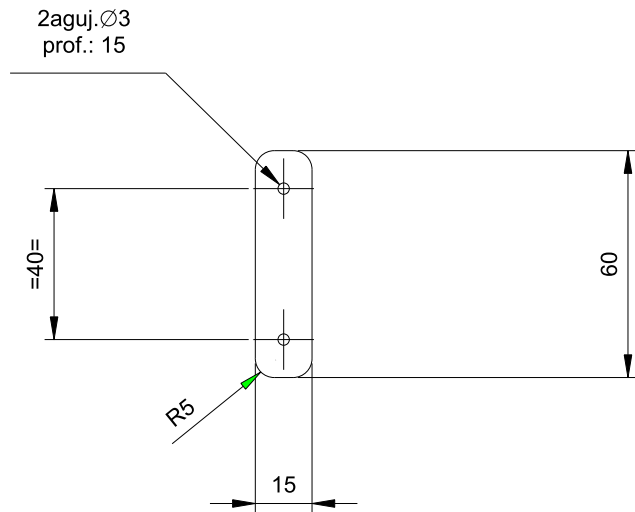


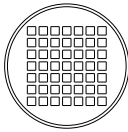
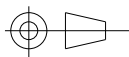
MULTILAMINADO GUATEMBU BARRA RED. DIAM.: 152mm TORNEADO AGUJEREO		FECHA	NOMBRE	<b>ESTIMULACIÓN          TEMPRANA II</b>			
	DIBUJO						
	REVISO						
	APROBO						
	ESC. 1:4	<b>TAMBOR SOPORTE          ALMOHADILLA INFERIOR</b>			<b>INTI-INET</b>		
	<b>CANTIDAD 1</b>						
TOLERANCIA	<b>ET-01-04</b>						

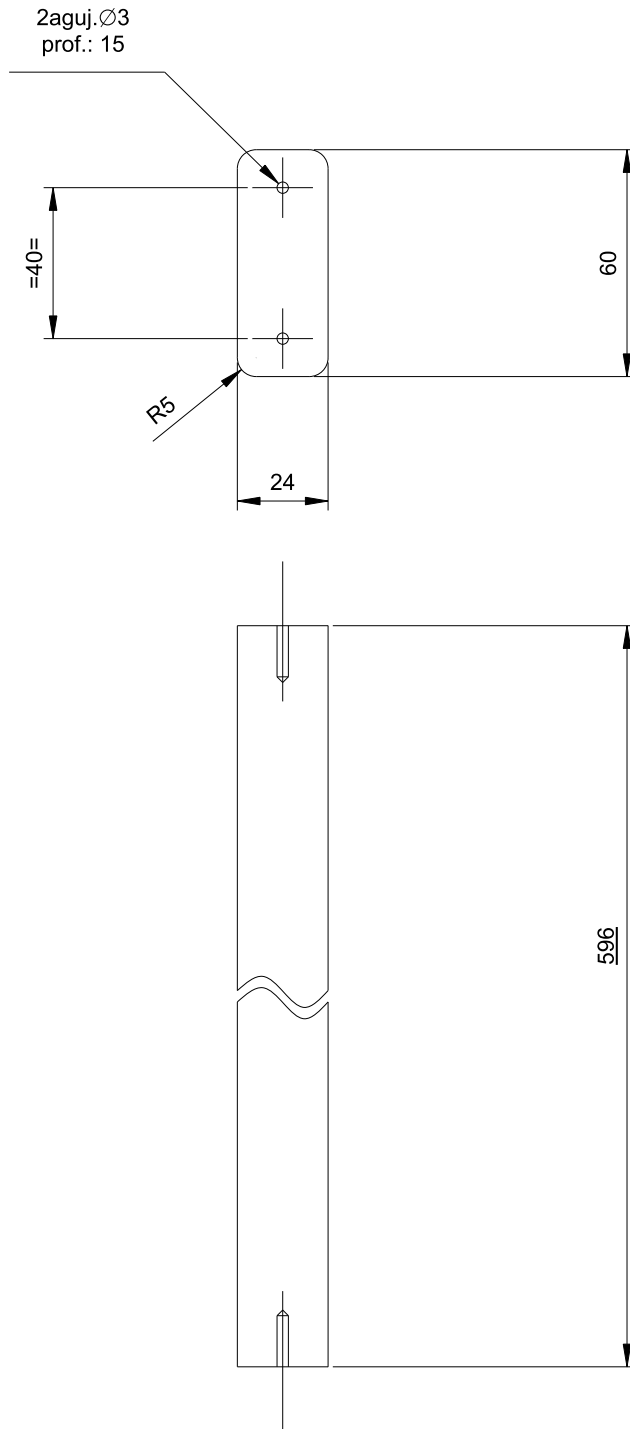


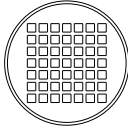
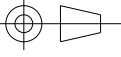
MULTILAMINADO GUATEMBU ESP.: 15mm CORTE AGUJEREO		FECHA	NOMBRE	<b>ESTIMULACIÓN          TEMPRANA II</b>	
	DIBUJO				
	REVISO				
	APROBO				
	ESC. 1:2	<b>TRABA LATERAL          p/BRAZO PIVOT</b>			<b>INTI-INET</b>
					<b>CANTIDAD 1</b>
TOLERANCIA					<b>ET-01-05</b>





MULTILAMINADO GUATEMBU ESP.: 15mm CORTE AGUJEREO		FECHA	NOMBRE	<b>ESTIMULACIÓN          TEMPRANA II</b>	
	DIBUJO				
	REVISO				
	APROBO				
	ESC. 1:2	<b>REFUERZO INFERIOR          DELANTERO</b>			<b>INTI-INET</b>
					<b>CANTIDAD 1</b>
TOLERANCIA					<b>ET-01-06</b>



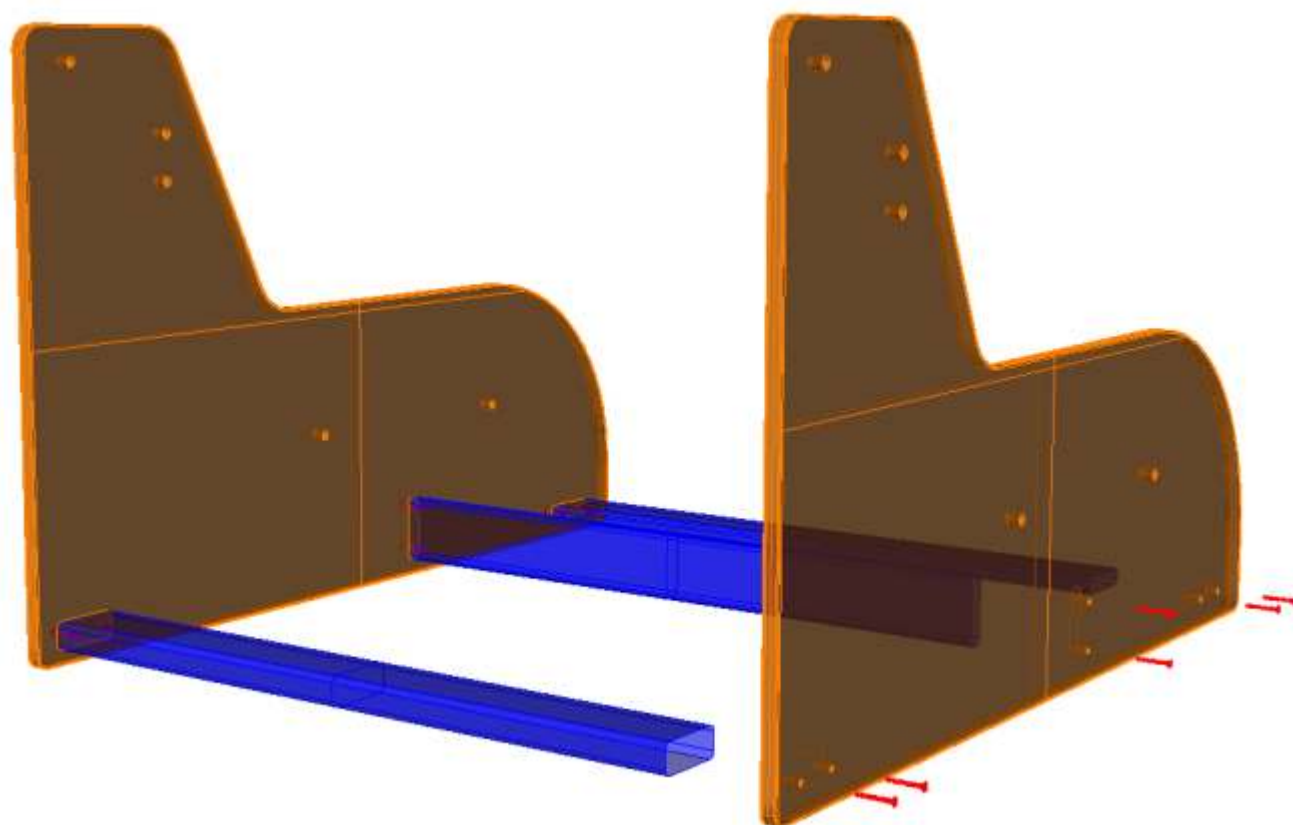
MULTILAMINADO GUATEMBU ESP.: 15mm CORTE AGUJEREO		FECHA	NOMBRE	<b>ESTIMULACIÓN          TEMPRANA II</b>	 <b>INTI-INET</b> CANTIDAD 1 ET-01-07
	DIBUJO				
	REVISO				
	APROBO				
	ESC. 1:2	<b>REFUERZO INFERIOR          TRASERO</b>			
					
TOLERANCIA					

# MANUAL DE ENSAMBLE



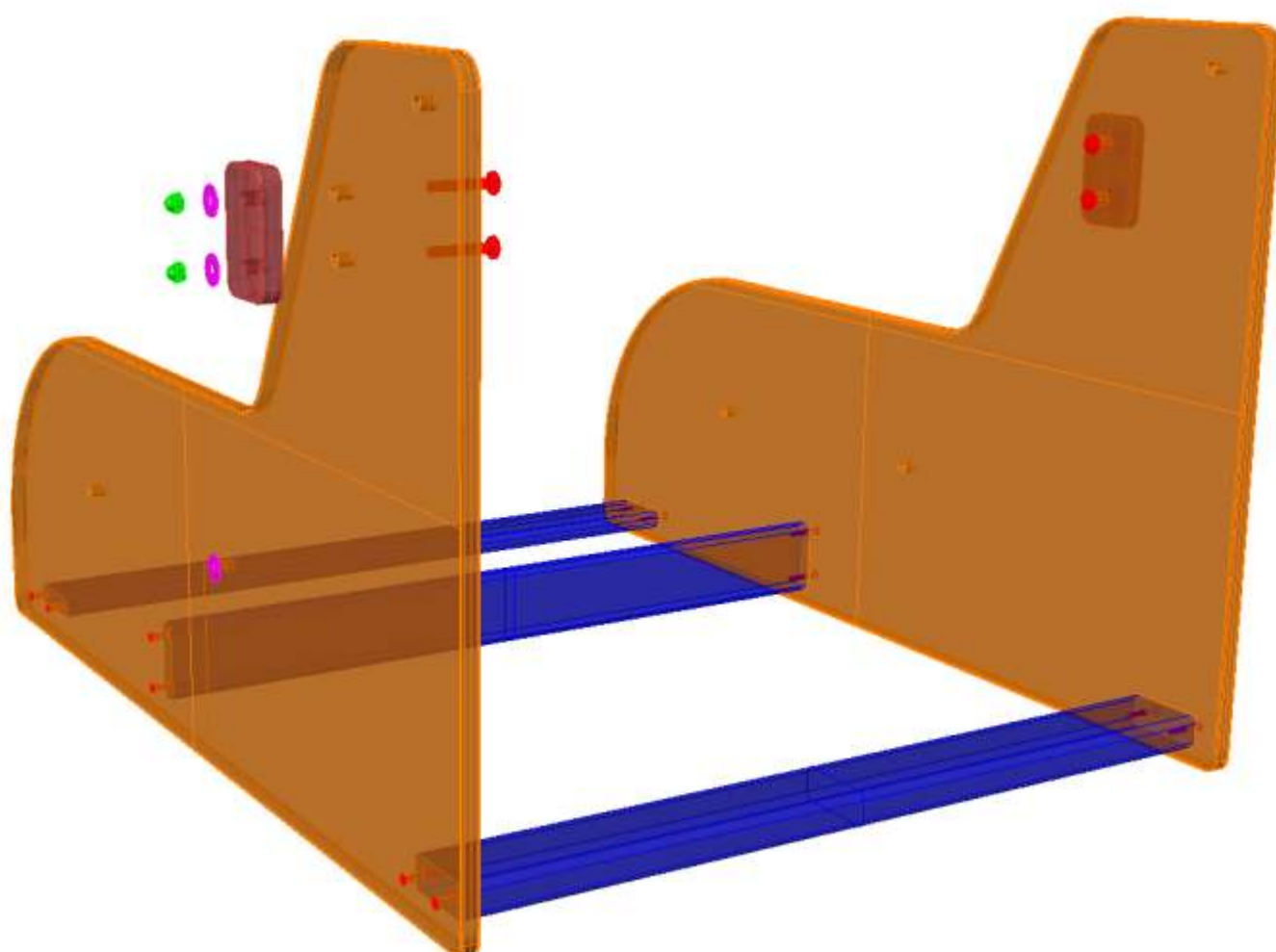
ELABORADO POR EL CENTRO DE TECNOLOGIAS PARA LA DISCAPACIDAD INTI

## UNION DE SOPORTE PRINCIPAL



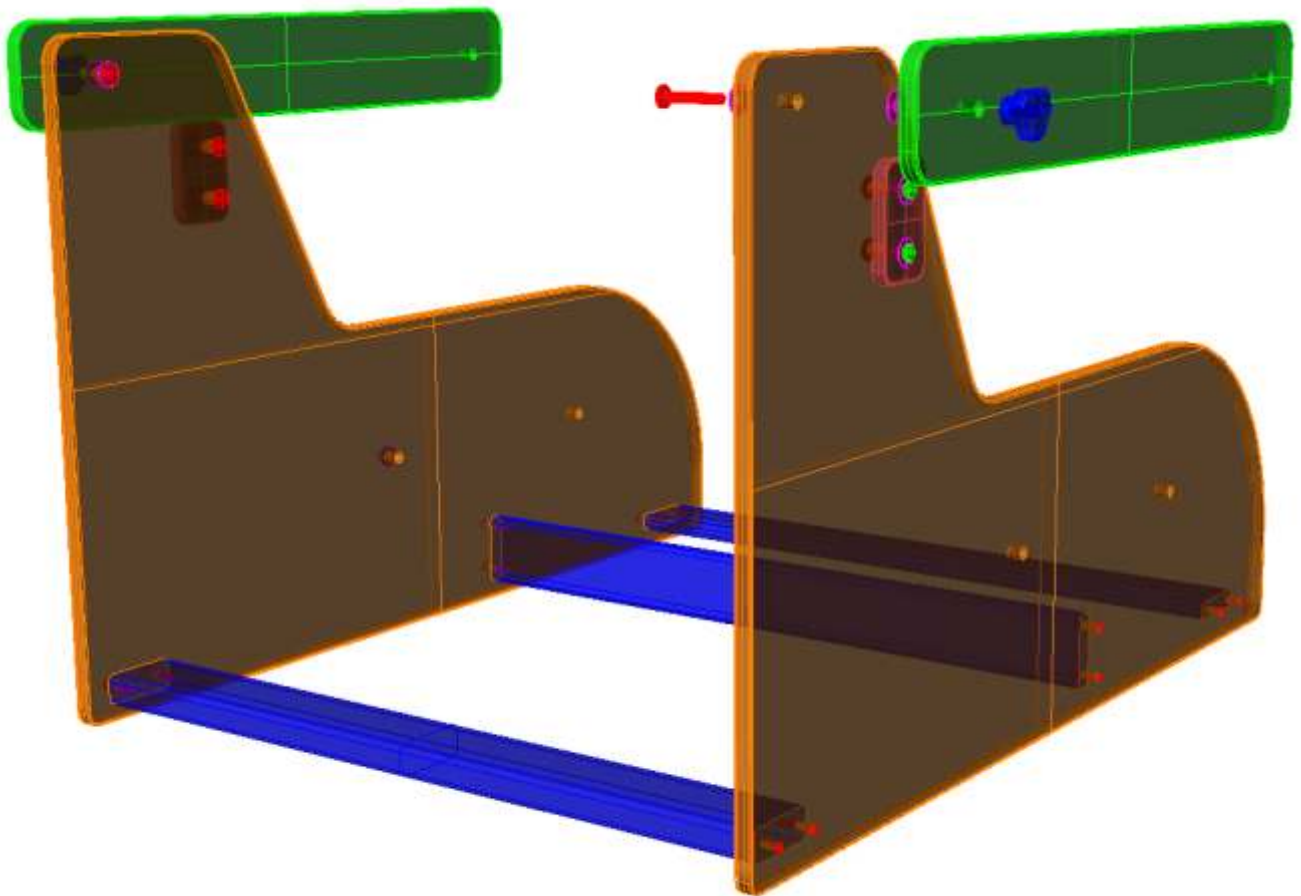
DESCRIPCION	CODIGO	CANTIDAD
PLACA LATERAL PRINCIPAL	ET- 01 01	2
REFUERZO INFERIOR TRASERO	ET- 01 07	1
REFUERZO INFERIOR DELANTERO	ET- 01 06	2
TORN. CAB. FRESADA P/MAD FIX 4	ET- 04 01	12

## UNION DE SOPORTE PRINCIPAL Y TRABAS DE BRAZO



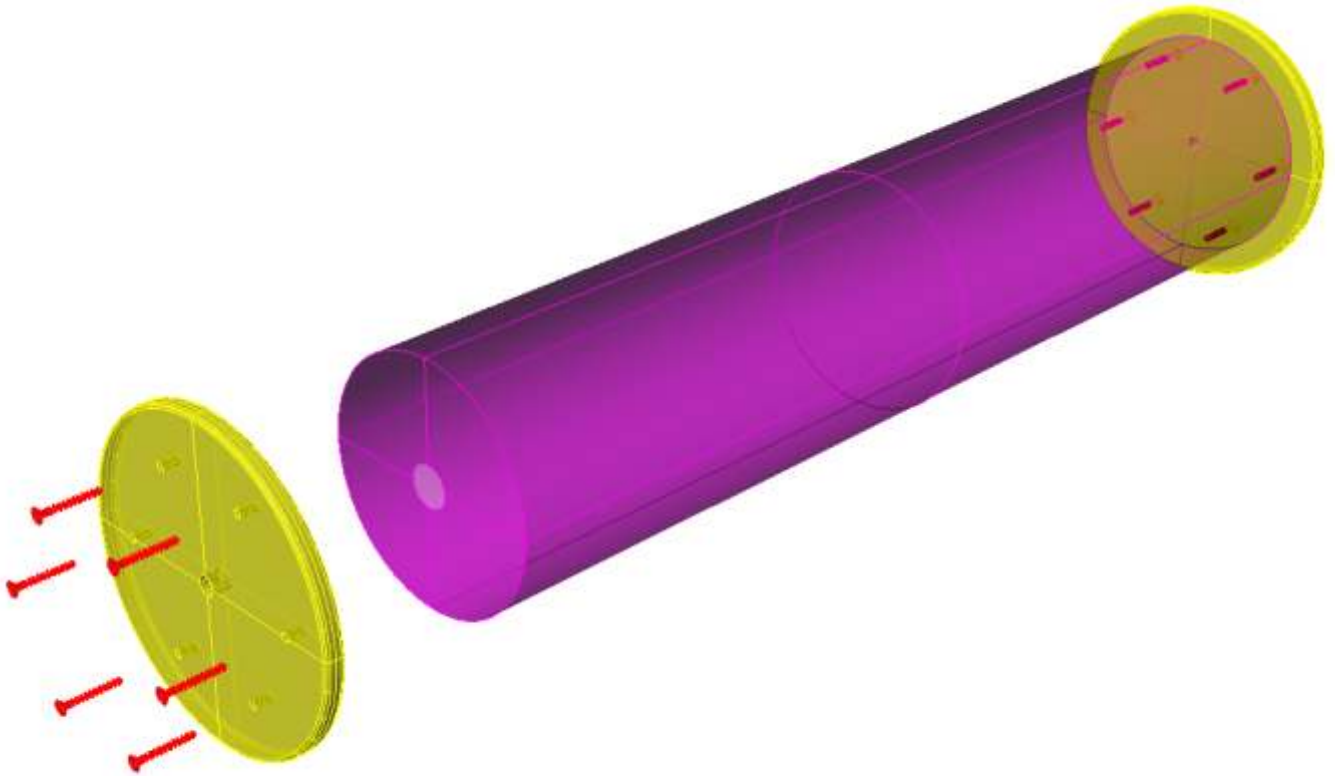
DESCRIPCION	CODIGO	CANTIDAD
SUBGRUPO SOPORTE PRINCIPAL		1
TRABA LATERAL P/BRAZO	ET- 01 05	2
TORN. CAB. REDONDA CUE. CUAD.	ET- 04 07	4
ARAND. PLANA DIAM 19 X 1.5	ET- 04 03	4
TUERCA CAB OCULTA M8X1	ET- 04 05	4

UNION DE SOPORTE PRINCIPAL + BRAZO PIVOT



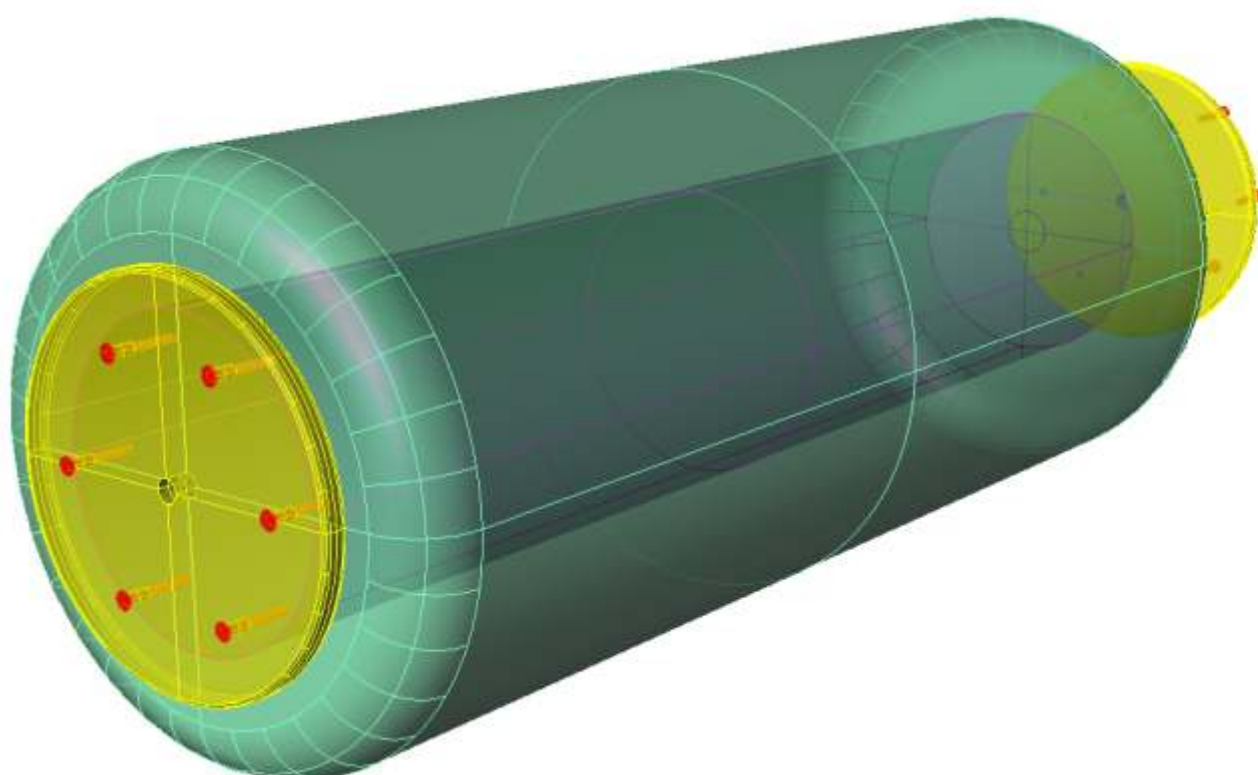
DESCRIPCION	CODIGO	CANTIDAD
SUBGRUPO SOPORTE PRINCIPAL Y TRABA DE BRAZO		1
BRAZO PIVOT LATERAL SUPERIOR	ET- 01 02	2
TORN. CAB. REDONDA CUE. CUAD.	ET- 04 07	2
ARAND. PLANA DIAM 19 X 1.5	ET- 04 03	4
MARIPOSA DE 3 PUNTOS	ET- 04 06	2

## TAMBOR SOPORTE ALMOHADILLA SUPERIOR



DESCRIPCION	CODIGO	CANTIDAD
TAMBOR SOPORTE	ET- 01 04	1
TORNILLO P/MADERA FIX 4	ET-04 01	12

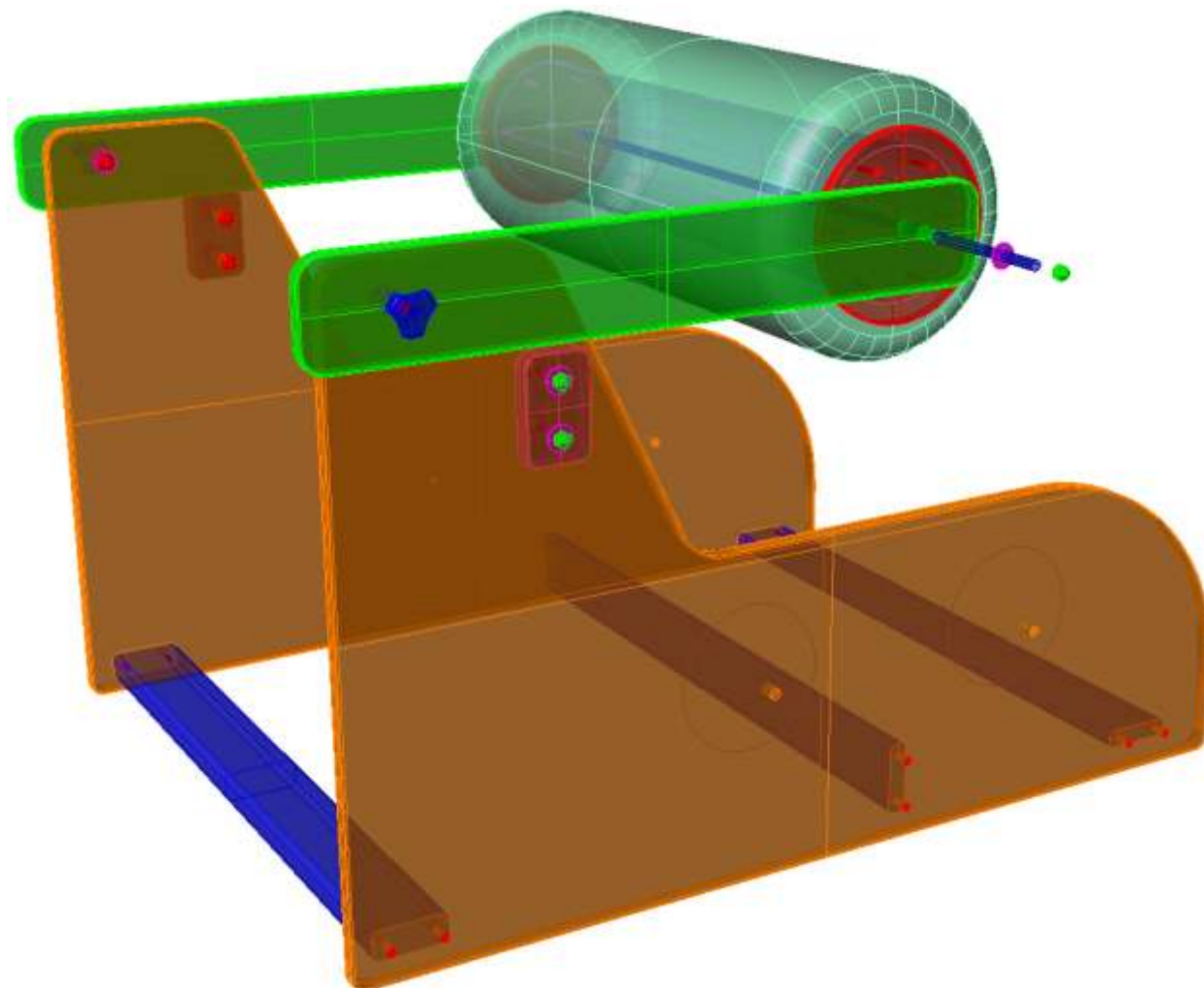
## SUBCONJUNTO RODILLO



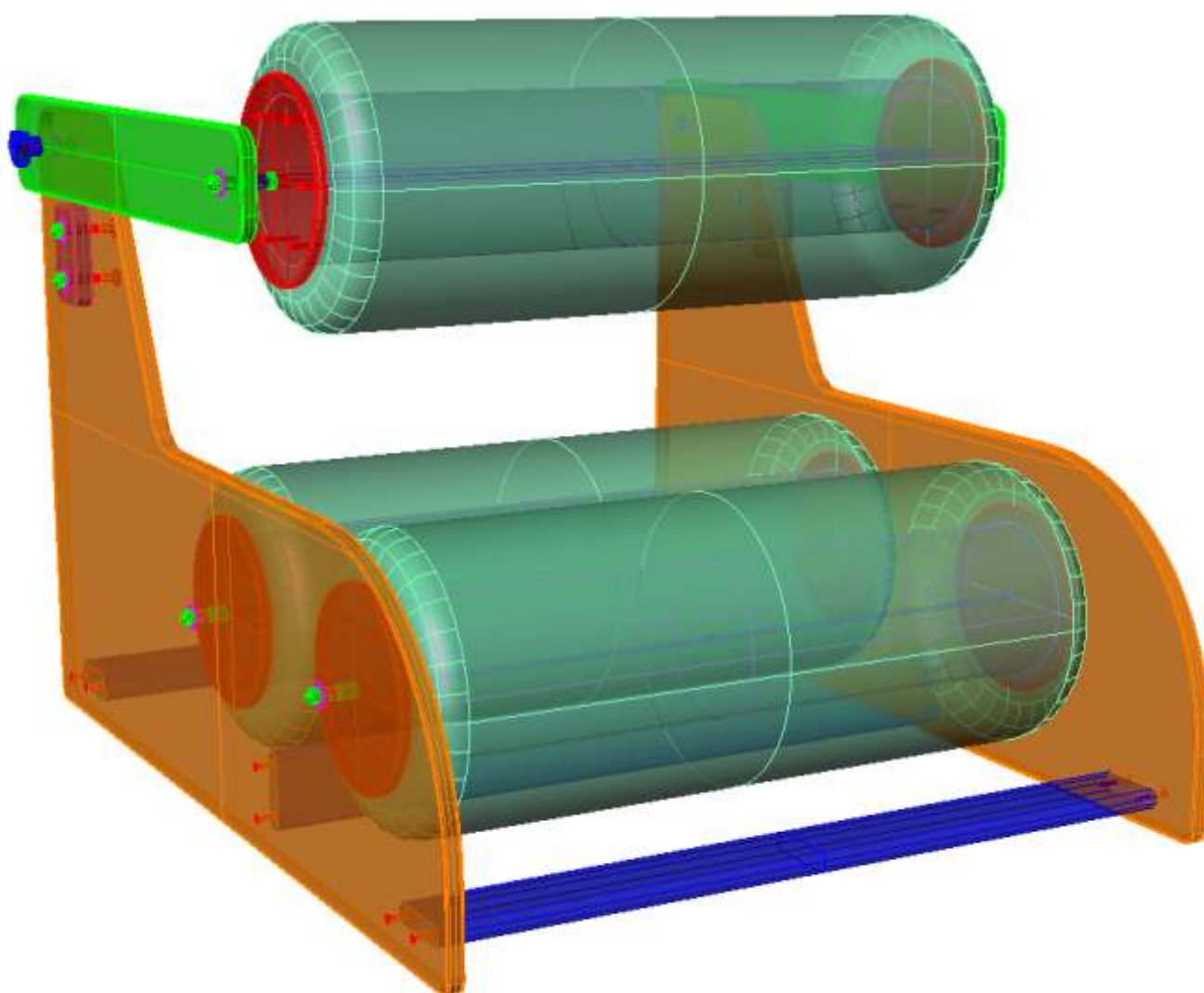
DESCRIPCION	CODIGO	CANTIDAD
TAMBOR SOPORTE	ET- 01 04	1
TORNILLO P/MADERA FIX 4	ET-04 01	12
ALMOHADILLA CIRCULAR	ET-04 08	1



## FIJACION DE RODILLO EN CUERPO PRINCIPAL



DESCRIPCION	CODIGO	CANTIDAD
SUBCONJUNTO RODILLO		1
CUERPO PRINCIPAL		1
BARRA ROSCADA M8X1	ET-04 02	1
TUERCA HEX M8X1	ET-04 04	4
TUERCA HEX CABEZA OCULTA M8X1	ET-04 05	2
ARANDELA PLANA	ET-04 08	2



Instituto Nacional  
de Tecnología Industrial

Sede Central  
Avenida General Paz 5445  
B1650KNA San Martín  
Buenos Aires, Argentina  
Teléfono (54 11) 4724 6200/300/400  
discapacidad@inti.gov.ar  
[www.inti.gov.ar/discapacidad](http://www.inti.gov.ar/discapacidad)

Instituto Nacional  
de Educación Tecnológica

Ministerio de Educación,  
Ciencia y tecnología  
Saavedra 789  
C11229ACE, Buenos Aires  
Argentina  
Teléfono (54 11) 4129 2000