

## Imágenes Ultrasonicas con Transductor Piezoeléctrico de Película Gruesa

Gwirc, S. <sup>(1)</sup>; Rigotti, J. <sup>(1)</sup>; Federico, A. <sup>(1)</sup>; Acquaticci, F. <sup>(1)</sup>

<sup>(1)</sup>INTI-Electrónica e Informática

<sup>(1)</sup>Pasante Universidad de La Matanza

### Introducción

El desarrollo tecnológico en la manufactura de transductores de ultrasonido, como en este caso particular los PZT de película gruesa desarrollados en el Centro de Electrónica e Informática, permite adquirir imágenes del cuerpo humano con bastante resolución, lo que es muy apreciado en medicina, específicamente en diagnóstico por imágenes. Sin embargo, el uso de estos transductores puede ir mas allá del campo de la salud, encontrando aplicaciones en el estudio de otros materiales empleados en la industria. El objetivo de este trabajo es, en primera instancia, desarrollar un sistema que permita reproducir la estructura interna de un material a través de imágenes virtuales bi-dimensionales utilizando ultrasonido, pero también demostrar y calibrar la capacidad de los transductores de película gruesa desarrollados en el laboratorio para reproducir imágenes de estructuras internas de distintos materiales.

### Descripción Experimental

Mediante un transductor de ultrasonido de película gruesa, acoplado a un sistema mecánico de barrido que le permite recorrer una franja de la muestra que se desea visualizar, podemos tomar muestras de cada punto de la superficie del material con una resolución de hasta 300µm. Esta información es luego procesada en forma digital y se genera una imagen que reproduce la estructura interna del material bajo estudio. Debido a que el programa debe realizar funciones de control, procesamiento matemático de la señal y generación de la imagen se decidió emplear para este cometido un programa con el que se puedan implementar todas estas funciones en forma eficiente y en relativamente poco tiempo como "Matlab".

El sistema está compuesto básicamente por:

- Mesa de movimiento X-Y de alta precisión.
- Placa conversora A/D de 12 bits de 50MS/s conectada al Bus PCI de una PC.

- Generador de pulsos para excitar el transductor.
- Acondicionador y filtro de pulsos de alta tensión para la placa conversora.
- Transductor de Ultrasonido.
- Software que controla el barrido mecánico y la digitalización, adquiriendo las muestras, procesándolas y generando las imágenes.

El programa de aplicación es el encargado de controlar el posicionamiento de la mesa X-Y (ver Fig. 2) de modo que el transductor pueda recorrer toda la superficie del material bajo ensayo. Una vez que el transductor queda posicionado, el controlador genera un pulso que dispara al generador de pulsos excitando al transductor, el cual transforma los pulsos eléctricos en ondas mecánicas de 4 MHz aproximadamente. Estas ondas de ultrasonido viajan a través del material hasta que se produzca un cambio en la densidad acústica que ocasiona la reflexión de la onda, regresando nuevamente al transductor. Entonces este transformará la reflexión en pulsos eléctricos, los cuales son llevados a través del acondicionador, que adapta los niveles eléctricos para que la señal pueda ser digitalizada en la placa A/D. Finalmente la señal muestreada es almacenada en una variable y luego procesada para determinar la distancia recorrida por la onda. Repitiendo este proceso a lo largo de la superficie del material, podemos observar una sección del interior del mismo y reproducirlo mediante una imagen bi-dimensional.

### Diagrama de Bloques:

Para una mejor comprensión del sistema, nos referimos al siguiente diagrama de bloques, en el se pueden observar los elementos que lo constituyen y sus interconexiones:

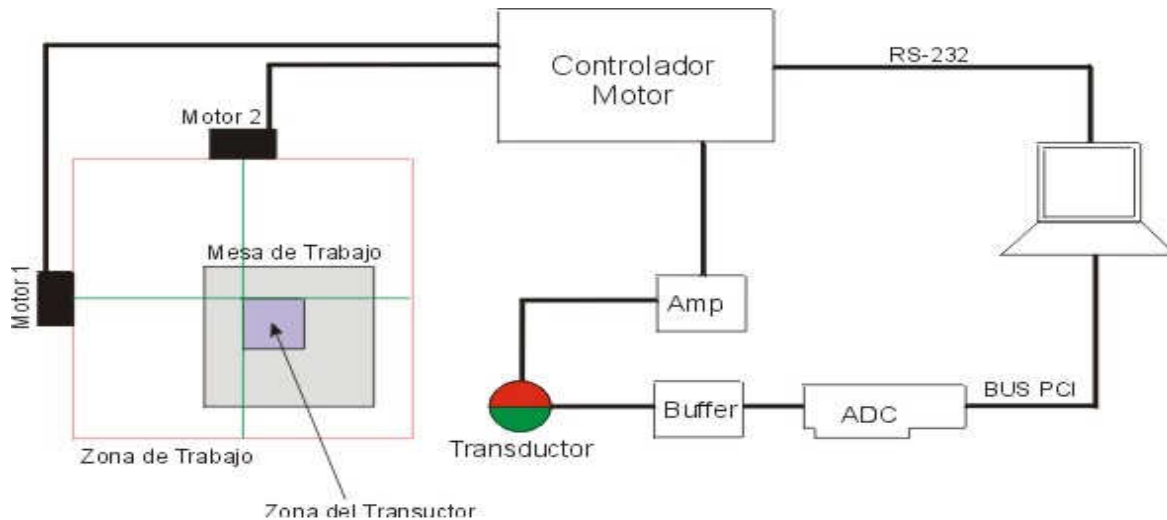


Fig. 1: Diagrama en bloques del sistema de medición.

**Principio de Funcionamiento:** La mesa X-Y posee una superficie móvil capaz de desplazarse en dos direcciones gracias a su sistema mecánico manejado por dos motores paso a paso; la base, que es fija, forma parte del resto de la estructura. Sobre la superficie de la mesa se coloca el material que se desea ensayar.

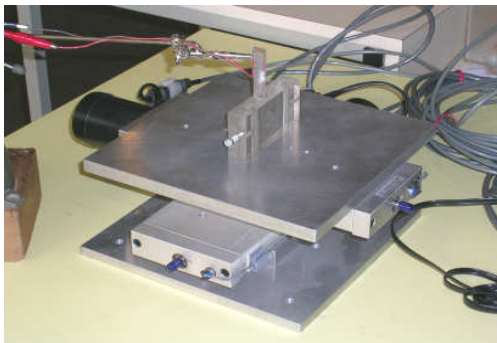


Fig. 2: Mesa de trabajo motorizada.

Por otro lado tenemos el transductor de ultrasonido, el cual se sujeta a la estructura anterior mediante un sistema mecánico, dejándole solo un grado de libertad en sentido vertical para poder ajustarlo sobre la superficie del material. Mediante el sistema de posicionamiento que controla la mesa ubicamos el transductor sobre un punto del material, a partir del cual se realizará el barrido mecánico para obtener una muestra de cada punto (Fig. 3).

Limitado por la máxima resolución de la mesa, la distancia entre puntos consecutivos debe ser mayor o igual a 300 micrones, magnitud que se define en el programa de aplicación. El controlador de los motores (Velmex NF-90) genera una secuencia de pulsos para excitar cada motor paso a paso, a partir de las instrucciones recibidas por el puerto serie de una computadora. De esta manera, una vez posicionado el transductor e indicado al programa el área que se desea ensayar, el controlador recibe las instrucciones, encargándose por sí solo del barrido mecánico.

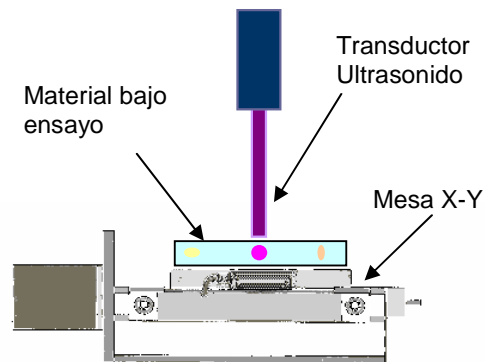


Fig. 3: Estructura mecánica de barrido.

Una vez que el transductor queda debidamente posicionado, el controlador envía un pulso de +5V al amplificador, el cual excitará al transductor transformando los pulsos eléctricos en ondas mecánicas de ultrasonido. Estas ondas viajan a través del material hasta que encuentran una

diferencia de densidades, produciendo una reflexión, cambiando la dirección y regresando nuevamente al transductor. Entonces transformará la onda reflejada en pulsos eléctricos, los cuales son llevados a través de un acondicionador de señal, que adaptará los niveles eléctricos para que la muestra pueda ser digitalizada.

### Resultados

La muestra es almacenada en una variable y luego procesada para determinar la distancia recorrida por la onda. Para ello, contamos con una señal de sincronismo que nos indica el instante en que la onda de ultrasonido se generó. Luego, tomando el tiempo hasta el primer máximo de la curva o el de su envolvente, obtenemos el tiempo empleado para recorrer dos veces la distancia desde la superficie hasta el punto donde se produjo la reflexión. Conociendo la velocidad de propagación en el material, podemos calcular la distancia recorrida. Tomando la amplitud en cada punto de la señal reflejada como parámetro de la densidad acústica del medio, se asigna un tono dentro de una escala de grises en función de ella. Repitiendo este proceso a lo largo de la superficie de todo el material, podemos reproducir la estructura interior de una sección del mismo mediante una imagen bi-dimensional. En la Figura 4 podemos observar la forma de onda generada por el transductor y reflejada en un blanco plano.

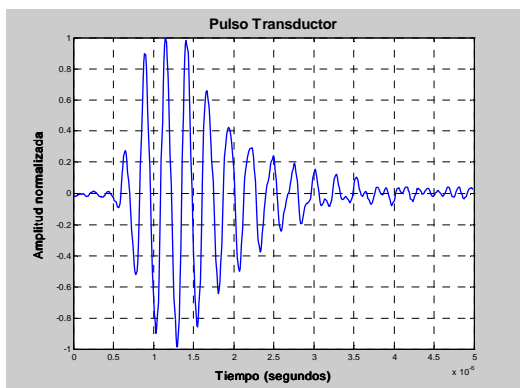


Fig. 4: Señal recibida en el transductor.

El sistema se realizó utilizando una mesa X-Y, marca Velmex, modelo MAXY4009 comandada por dos motores paso a paso unipolares que se encuentran adosados a la misma. Los motores están conectados a un equipo controlador de motores paso a paso

modelo: NF90, y este último a una PC a través de una conexión RS-232. De esta manera el programa transfiere en algunas líneas de código el patrón que debe seguir. Las mediciones preliminares para conocer la precisión y linealidad de la mesa dan que el comportamiento óptimo se obtiene por encima de los 200 pasos, equivalente a 300  $\mu\text{m}$ , y en consecuencia para conseguir un barrido mecánico parejo debemos tomar muestras a esa distancia mínima.

La placa digitalizadora de dos canales de entrada es marca Gage modelo *Compu Scope 1250*, capaz de tomar muestras de 12 bits a una velocidad máxima de 50 MS/s (Mega Samples por segundo). La misma posee un conector tipo Bus PCI para su conexión a una computadora, y en la parte exterior posee 4 conectores tipo BNC los cuales cumplen las siguientes funciones:

**CH A:** Terminal de medición para adquirir datos a través del canal A.

**CH B:** Terminal de medición para adquirir datos a través del canal B.

**External TRIGGER:** Admite la entrada de una señal analógica/digital, para ser usada como fuente de disparo (trigger) externo.

**External CLOCK:** Es usado como entrada de reloj externa.

Al tener esta placa dos canales de entrada, se agrega la posibilidad de realizar dos barridos en paralelo utilizando transductores independientes.

### Conclusiones

El sistema de barrido y adquisición responde bien a los requerimientos necesarios para obtener imágenes de ultrasonido, pero se deben realizar más mediciones para lograr mejoras en la resolución del barrido. Actualmente se realizan ensayos para verificar su comportamiento en la calidad de las imágenes obtenidas. Este sistema también es útil para el ensayo de otros transductores que requieran un sistema de barrido. El mecanismo para comunicar la placa de adquisición fue bastante dificultoso debido a la falta de las herramientas que proporciona el fabricante, pero el proceso desarrollado para la comunicación es general y posibilita su uso con otras placas similares.

Para mayor información contactarse con:  
Sergio N. Gwirc - [snq@inti.gov.ar](mailto:snq@inti.gov.ar)