

PROYECTO MEJORA DE LAS ECONOMÍAS  
REGIONALES Y DESARROLLO LOCAL

—  
**INGENIERÍA  
MECATRÓNICA EN EL  
DISEÑO DE MAQUINARIA  
BAJO UN ENFOQUE  
INTEGRAL**

CUADERNO TECNOLÓGICO N° 20

Autor:

**Prof. Ing. Jorge Santiago Jaymes**

Universidad Tecnológica Nacional

Facultad Regional Córdoba

Con la colaboración de: **Prof. Ing. Daniel Kraemer**  
INTI-Mecánica, Buenos Aires, Argentina

Agosto de 2015



**INTI**



**Unión Europea**



PROYECTO MEJORA DE LAS ECONOMÍAS  
REGIONALES Y DESARROLLO LOCAL



Unión Europea

Delegación de la Comisión Europea en Argentina  
Ayacucho 1537  
Ciudad de Buenos Aires  
Teléfono (54-11) 4805-3759  
Fax (54-11) 4801-1594



INTI



Instituto Nacional de Tecnología Industrial  
Gerencia de Cooperación Económica e Institucional  
Avenida General Paz 5445 - Edificio 2 oficina 212  
Teléfono (54 11) 4724 6253 | 6490  
Fax (54 11) 4752 5919

[www.ue-inti.gob.ar](http://www.ue-inti.gob.ar)

CONTACTO

Información y Visibilidad: Lic. Gabriela Sánchez  
[gabriela@inti.gob.ar](mailto:gabriela@inti.gob.ar)

PROYECTO MEJORA DE LAS ECONOMÍAS  
REGIONALES Y DESARROLLO LOCAL

—  
**INGENIERÍA MECATRÓNICA  
EN EL DISEÑO DE  
MAQUINARIA BAJO UN  
ENFOQUE INTEGRAL**

CUADERNO TECNOLÓGICO N° 20

Autor:

**Prof. Ing. Jorge Santiago Jaymes**

Universidad Tecnológica Nacional  
Facultad Regional Córdoba

Con la colaboración de: **Prof. Ing. Daniel Kraemer**  
INTI-Mecánica, Buenos Aires, Argentina

Agosto de 2015



INTI



Unión Europea

<b>1. PRESENTACIÓN .....</b>	<b>5</b>		
<b>2. INDICE DE FIGURAS, TABLAS, ANEXOS Y ABREVIATURAS UTILIZADAS.....</b>	<b>7</b>		
<b>3. RESUMEN .....</b>	<b>10</b>		
<b>4. INTRODUCCIÓN .....</b>	<b>11</b>		
<b>5. SISTEMA DE MANIPULACIÓN DE PIEZAS MEDIANTE UN BRAZO MECATRÓNICO. ....</b>	<b>12</b>		
5.1 Presentación y análisis del caso .....	12		
5.1.1 Descripción General: análisis del caso.....	12		
5.1.2 Layout del diagrama simplificado.....	13		
5.1.3 La pieza .....	13		
5.1.4 Sistema funcionando .....	15		
5.2 Diseño.....	16		
5.2.1 Evolución del diseño.....	17		
5.2.2 Sistema del giro del brazo .....	17		
Brazo rígido.....	17		
Motor .....	18		
Tipo de motor .....	18		
Potencia y cupla del motor.....	19		
Motor síncrono (convencionales) .....	19		
Motor asíncrono (servomotor).....	19		
Sub Sistema reductor .....	21		
Eje rotante .....	21		
Sistema reductor .....	22		
5.2.3 Sistema de sujeción .....	22		
Ensamble Final.....	23		
Alineado de zona de trabajo.....	23		
5.2.4 Mecatrónica .....	24		
Control del proceso .....	24		
Partes componentes del sistema .....	24		
Sensores .....	24		
Sensor de posicionamiento inicial .....	24		
Brazo .....	25		
Variador .....	25		
PLC.....	25		
Control numérico – Panel de operación.....	26		
Software.....	26		
Esquema general del CNC .....	27		
5.3 Herramientas.....	27		
5.3.1 CAD.....	27		
		5.3.2 Solid works.....	28
		5.3.3 Catálogos.....	28
		5.4 Metodología .....	28
		5.4.1 Sistema final de manipulación.....	29
		<b>6. DISEÑO DE UN SISTEMA INFORMÁTICO DE MEDICIÓN AUTOMÁTICA DE CARCASAS DE (AL-MG).....</b>	<b>30</b>
		6.1 Análisis del caso .....	30
		6.1.1 Objetivos generales del diseño .....	31
		6.1.2 Objetivos específicos y estratégicos del diseño.....	31
		6.2 Metodología .....	31
		6.2.1 Diseño integral de maquinaria.....	31
		Diagrama en bloque del sistema integral de carcasas.....	32
		Presentación del producto .....	33
		6.3 Plantas de producción .....	34
		Mecanizado de carcasas .....	34
		Control de proceso .....	34
		6.3.1 Soplado .....	35
		6.3.2 Medición .....	35
		Proceso de medición.....	36
		Fundamentos de la medición automática .....	37
		Patrón.....	37
		Temperatura y su influencia en el proceso de medición.....	37
		6.3.3 Máquina de control .....	38
		Base o plataforma de localización de la pieza en la máquina de medir.....	38
		Circuito neumático .....	38
		Sensores de temperatura .....	39
		6.3.4 Estudio de aceptación de máquinas (CP & CPK).....	39
		6.4 Herramientas y conocimientos utilizados.....	40
		<b>7. DISEÑO Y FABRICACIÓN DE UN AVIÓN A REACCIÓN (PAMPA IA63) DE ENTRENAMIENTO PARA PILOTOS DE LA FUERZA AÉREA ARGENTINA .....</b>	<b>41</b>
		<b>8. CONCLUSIONES Y RECOMENDACIONES .....</b>	<b>44</b>
		<b>9. ANEXOS .....</b>	<b>46</b>
		9.1 Anexos de 'Sistema de manipulación de piezas mediante un brazo mecatrónico'.....	46
		Aplicación de los servomotores para el movimiento de una mesa CNC .....	47
		Encoder Incremental.....	47
		Cálculo del sin-fin y corona con su servomotor.....	48
		Cálculo de la relación de transmisión.....	48

Cálculo del diametro primitivo del sin-fin.....	49
Datos del tornillo sin fin de relacion de transmisión $i=40$ .....	53
Datos de la corona de relación de transmisión $i=40$ .....	54
Cálculo de la resistencia de engranajes helicoidales.....	56
Integración óptima de los motores en el mundo de la automatización.....	59
Pasos para la selección del motor.....	59
<b>9.2 Anexo de "Diseño de un sistema informático de medición automática de carcasas"...</b>	<b>60</b>
Datos experimentales de compensación.....	61
Estudio de repetibilidad protocolo ZEISS.....	62
Estudio de repetitividad.....	63
Estudio de exactitud.....	63
Estudio estadístico de proceso.....	64
Histograma.....	64
Recta de HENRY.....	64
<b>10. BIBLIOGRAFIA.....</b>	<b>65</b>
10.1 General.....	65
10.2 Diseño industrial/mecánico.....	66
10.3 Ingeniería inversa.....	66
10.4 Innovación.....	67
10.5 Planos.....	67
Otras referencias.....	67

## 1. PRESENTACIÓN

La Unión Europea y el INTI firmaron un convenio de financiación destinado a mejorar la competitividad de las miPyMEs del norte argentino acercando respuestas tecnológicas apropiadas al nuevo entorno productivo industrial. Los responsables de la ejecución del Proyecto "Mejora de las Economías Regionales y Desarrollo Local" son el Instituto Nacional de Tecnología Industrial (INTI), en representación del gobierno nacional, y la Delegación de la Unión Europea en Argentina.

Durante más de medio siglo, el INTI ha construido capacidades profesionales e infraestructura tecnológica de relevancia que lo posicionan hoy como actor importante para aportar innovación tecnológica aplicada a los procesos productivos de toda la economía y para el desarrollo de soluciones industriales que incrementen la productividad y la competitividad de la industria nacional.

Con la ejecución de este proyecto se busca acercar la tecnología y las capacidades técnicas a las regiones de menor desarrollo relativo del país, poniendo a disposición de las miPyMEs y Pymes los medios para satisfacer las demandas de mejora de eficiencia y calidad de sus productos y/o servicios para dar un salto cualitativo en cada una de las provincias del NOA y NEA.

Por tanto, a través de un diagnóstico y evaluación de necesidades tecnológicas hecho en articulación con los gobiernos provinciales, se diseñó un plan de acción sectorial que se implementará hasta el 2015, en cinco sectores industriales determinados como prioritarios: industrialización de alimentos, curtiembre, textil, y metalmecánica junto a la gestión medioambiental como eje transversal a los sectores industriales anteriores.

El proyecto Mejora de las Economías Regionales y Desarrollo Local surge como parte de las acciones de vinculación internacional del INTI, en donde la cooperación técnica con organismos públicos y privados del mundo –presentes en el campo tecnológico– favorecen el intercambio de conocimientos como elemento fundamental para el desarrollo industrial local.

En esa dirección, uno de los componentes de este proyecto es la convocatoria de especialistas en diversas temáticas, para cumplir con misiones de trabajo en nuestro país. El objetivo de cada misión es brindar capacitaciones específicas a técnicos de las provincias norteñas, de acuerdo a la especialidad de cada experto, a grupos de trabajo de Centros Regionales de Investigación y Desarrollo así como a Unidades Operativas que conforman la red INTI, y brindar asistencia técnica a las miPyMEs que acompañen el desarrollo de las actividades del proyecto. Además, mantienen entrevistas con actores locales quienes constituyen un recurso esencial y estratégico para alcanzar los objetivos planteados.

La publicación que se dispone a conocer ha sido concebida como resultado de una misión técnica de uno de los expertos intervinientes en este proyecto. Cada experto al finalizar su trabajo en el país, elabora un informe técnico con recomendaciones para el fortalecimiento del sector para el cual fue convocado y que da lugar a la presente producción, editada

con el propósito de divulgar los conocimientos a partir de las necesidades detectadas y los resultados del intercambio efectivo hecho en territorio, conjugando los basamentos teóricos con la realidad local.

**Dra. Graciela Muset**

DIRECTORA DEL PROYECTO MEJORA DE LAS ECONOMÍAS REGIONALES Y DESARROLLO LOCAL

El contenido de este documento es responsabilidad exclusiva del autor y en ningún caso se debe considerar que refleja la opinión de la Unión Europea.

## 2. ÍNDICE DE FIGURAS, TABLAS, ANEXOS Y ABREVIATURAS UTILIZADAS

### FIGURAS

Figura 1	La pieza.....	14
Figura 2	Sistema Selector de piezas.....	14
Figura 3	Sincronizador de la caja de cambios del camión .....	15
Figura 4	Vista del corte del sincronizador de la caja de cambios .....	15
Figura 5.1	Dispositivo del brazo manipulador.....	15
Figura 5.2	Vista general del brazo manipulador.....	16
Figura 6	Caja reductora de velocidad del brazo.....	16
Figura 7	Movimiento del brazo mecánico (Paso 1).....	17
Figura 8	Movimiento del brazo mecánico (Paso2).....	17
Figura 9	Propiedades del brazo mecánico.....	17
Figura 10	Descripción gráfica del Servomotor sincrónico .....	18
Figura 11	Diagrama de un reductor doble.....	19
Figura 12	Ejemplo de un reductor doble.....	19
Figura 13	Eje rotante.....	21
Figura 14	Sistema reductor.....	22
Figura 15	Sistema de sujeción.....	22
Figura 16	Vista parcial del dispositivo montado.....	23
Figura 17	Sensor de posicionamiento inicial.....	24
Figura 18	Variador de velocidad del dispositivo brazo mecatrónico.....	25
Figura 19	Esquema SIEMENS.....	26
Figura 20	Dassault Systemes.....	28
Figura 21	Solid Works.....	28
Figura 22	Maquina CNC – Sistema brazo manipulador del sistema.....	29
Figura 23	Sistema completo del brazo manipulador mecatrónico.....	29
Figura 24	Carcasa de Transmisión.....	30
Figura 25	Carcasa de Embrague.....	30
Figura 26	Máquina de medición.....	30
Figura 27	Vista externa del centro de mecanizado horizontal.....	32
Figura 28	Cinta transportadora de pallets.....	32
Figura 29	Vista interior del centro de mecanizado CNC.....	32
Figura 30	Torque de 200Nm.....	33
Figura 31	Torque 250Nm.....	33
Figura 32	Pórtico de carga y descarga de piezas en los CNC.....	34
Figura 33	Cinta de transporte a las maquinas CNC.....	34
Figura 34	Entrada de la sopladora.....	35

Figura 35	Salida de la sopladora.....	35
Figura 36	Características de la carcasa de embrague.....	35
Figura 37	Características de la carcasa de transmisión.....	35
Figura 38	Comparador de temperaturas.....	36
Figura 39	Patrón de carcasa de transmisión.....	37
Figura 40	Patrón de carcasa de embrague.....	37
Figura 41	Plataforma de localización.....	38
Figura 42	Diferente vista de la base anterior mencionada.....	38
Figura 43	Aparatos e instrumentos de control.....	38
Figura 44	Línea de Circuito Neumático.....	38
Figura 45	Sensor de temperatura de la carcasa de transmisión.....	39
Figura 46	Sensor de temperatura de la carcasa de embrague.....	49
Figura 47	Estructura del avión Pampa 1A63.....	42
Figura 48	Avión Morane Saulnier.....	42
Figura 49	Línea de armado del fuselaje del avión pampa IA63.....	42
Figura 50	Vista del avión pampa IA63 en proceso.....	42
Figura 51	Armado de cuadernas del avión pampa IA63.....	43
Figura 52	Armado de cuadernas del avión pampa IA63 de otro sector del fuselaje.....	43
Figura 53	Armado de cuaderna del avión pampa IA63 sector medio del fuselaje.....	43

## CUADROS

Cuadro 1	Presentación y análisis del caso.....	12
Cuadro 2	Layout del diagrama simplificado.....	13
Cuadro 3	Ventajas del eje 1FE1 sincrónico sobre el asincrónico.....	20
Cuadro 4	Características poder/Vel. del eje sinc. y asinc. ....	20
Cuadro 5	Características torque/Vel. Del eje sinc. y asinc.....	20
Cuadro 6	Cuadro del sistema reductor.....	21
Cuadro 7	Posiciones programadas del brazo.....	25
Cuadro 8	Esquema general del CNC.....	27
Cuadro 9	Diagrama del sistema integral de carcasas.....	32
Cuadro 10	Esquema de control de proceso.....	34
Cuadro 11	Esquema del proceso de medición.....	36
Cuadro 12	Aproximación matemática.....	37
Cuadro 13	Esquema de estudio de aceptación de máquinas de medir.....	39
Cuadro 14	Ecuación Polinomial de Newton.....	40

## ABREVIATURAS UTILIZADAS

<b>DUE</b>	Delegación de la Unión Europea
<b>MiPyMEs</b>	Micro Pequeñas y Medianas Empresas
<b>NOA</b>	Región del Noroeste de Argentina
<b>NEA</b>	Región del Noreste de Argentina
<b>INTI</b>	Instituto Nacional de Tecnología Industrial
<b>PTM</b>	Parque Tecnológico Miguelete
<b>PyMEs</b>	Pequeñas y Medianas Empresas
<b>TdRs</b>	Términos de Referencia
<b>UE</b>	Unión Europea
<b>UGP</b>	Unidad de Gestión del Proyecto
<b>DAFO</b>	Análisis de Debilidades, Amenazas, Fortalezas y Oportunidades
<b>IMSA</b>	Industrial Metalmecánica Sociedad Anónima
<b>INTEMA</b>	Instituto de Investigaciones en Ciencia y Tecnología de Materiales
<b>SAM</b>	Asociación Argentina de Materiales
<b>UNMdP</b>	Universidad Nacional de Mar del Plata
<b>UNJ</b>	Universidad Nacional de Jujuy
<b>UNNE</b>	Universidad Nacional del Nordeste
<b>UNRC</b>	Universidad Nacional Regional Córdoba
<b>UTN</b>	Universidad Tecnológica Nacional de Río Cuarto
<b>UNT</b>	Universidad Nacional de Tucumán
<b>CAD</b>	Computer aided design (Diseño Asistido por Computadora)
<b>CAM</b>	Computer aided manufacturing (Manufactura Asistida por Computadora)
<b>CNC</b>	Control numérico computarizado
<b>CND</b>	Control numérico directo
<b>APT</b>	Automatically programming tools (Herramientas de Programación Automática)

### 3. RESUMEN

En este cuadernillo tecnológico se presentan los tres casos principales de diseño mecánico-mecatrónico, expuestos durante los distintos seminarios llevados a cabo en las regiones de NOA y NEA de Argentina, así como también en INTI-Miguelete. Los dos primeros están desarrollados con un mayor grado de detalle, en tanto que del tercero sólo se comentará un panorama general.

El primer caso, se refiere al desarrollo de un **sistema de manipulación automático de aros sincronizadores**, componente importante de una caja de velocidad. Este sistema de manipulación tuvo por objeto tomar una pieza de una línea de transporte, depositarla en una cabina de temple por inducción, realizar la espera correspondiente, volver a tomar la pieza, reposicionarla en la línea de transporte, para finalmente repetir el ciclo de trabajo.

Incluso, para dotar de mayor flexibilidad al sistema de manipulación, el mismo estaba dotado de un control programable, cuyo diseño permitió con suma sencillez, modificar las condiciones operativas del proceso (por ejemplo, temperatura de temple, tiempo de tratamiento, etc), con la finalidad de obtener las mejores propiedades mecánicas en los aros sincronizadores.

El segundo caso, se trata del desarrollo de un **sistema de control dimensional automático de carcasas de caja de velocidad**, sistema que surgió por el simple hecho que, las carcasas se mecanizaban en centros de mecanizado en una planta de producción sin control de temperatura, y cuando se efectuaban los controles de las piezas mecanizadas, ahora en el laboratorio de metrología, las piezas no cumplían con algunas de las especificaciones. ¿Cuál era el problema? El coeficiente de dilatación.

Presentaremos entonces la metodología implementada para correlacionar los valores medidos a pie de máquina con los de laboratorio, ahora sobre la pieza en cuestión, y mostrar como a partir de esa información, el software de control realizaba los ajustes necesarios sobre el proceso de mecanizado, para obtener piezas dentro de las especificaciones.

En el tercer caso, se muestra como se aligeró la estructura del **avión de entrenamiento militar PAMPA IA63**, al pasar su estructura de estar constituida de cuadernas de chapa de acero estampadas, a cuadernas de aleación de aluminio mecanizadas a partir de un bloque macizo de material. Para validar tal modificación, fue necesario realizar el modelo virtual 3D del avión, para luego analizar la rigidez estructural y finalmente generar los programas de control numérico.

En los anexos se adjunta información complementaria a los casos 1 y 2.

Para finalizar, se presenta una extensa nómina bibliográfica, en base a libros, manuales, normativa y enlaces webs.

### 4. INTRODUCCIÓN

El término mecatrónica tuvo su origen en Japón en el año 1969. Inicialmente, suponía la fusión de dos palabras como son "meca" por mecanismo y "trónica" por electrónica. Sin embargo, en la actualidad posee un significado mucho más amplio dado que según Bolton "se utiliza para describir una filosofía de la ingeniería, en la que se requiere de un desarrollo combinado y simultáneo de mecánica, electrónica, sistemas de control, software, fabricación y actividades de control, entre otros".

Son ejemplos de productos mecatrónicos un automóvil, una computadora, un lavarropas, un teléfono celular, robots, máquinas-herramienta, sólo por citar unos pocos casos.

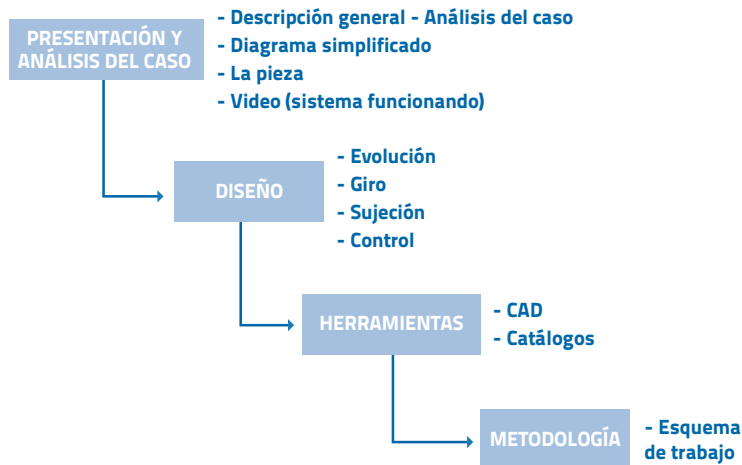
Es evidente que todo desarrollo mecatrónico requiere de un enfoque multidisciplinario y del concepto de ingeniería concurrente, esto es, que todos los procesos de diseño se realicen reuniendo a los grupos responsables de cada subconjunto para alcanzar la mejor solución en términos de plazo, costo, sencillez de fabricación.

Con el objeto de mostrar diversas variantes, es que en el presente cuadernillo tecnológico se desarrollan tres casos con distinto índice en lo que se refiere a mecatrónica. Mientras el primero es un claro ejemplo que utiliza la mayoría de las ramas mencionadas (mecánica, electrónica, sistemas de control, software), el segundo caso está centrado preferencialmente en el software y aspectos de control, mientras que el último caso requirió de actividades de diseño mecánico, modelización por computadora, verificación de resistencia y mecanizado de control numérico.

Por lo tanto, de esta breve descripción se desprende que, la necesidad de realizar un diseño que requiere de un enfoque mecatrónico puede ser compleja de resolver. Sin embargo, con un buen líder de proyecto, y un grupo de trabajo multidisciplinario habituado a trabajar en grupo, los buenos resultados estarán al alcance de la mano.

## 5. SISTEMA DE MANIPULACIÓN DE PIEZAS MEDIANTE UN BRAZO MECATRÓNICO

### 5.1 PRESENTACIÓN Y ANÁLISIS DEL CASO



Cuadro 1: Presentación y análisis del caso

#### 5.1.1 Descripción general: análisis del caso

Las funciones que deberá cumplir el sistema son:

- Tener en cuenta la cinemática de los cuerpos rígidos.
- Movimientos inerciales de los cuerpos rígidos
- Identificar los distintos modelos de la línea.
- Retirarlos de la misma.
- Montarlos en un gabinete de temple por inducción.
- Centralidad de las piezas en el brazo del dispositivo manipulador.
- Una vez templada la pieza, retirarla del gabinete.
- Situar nuevamente la pieza en la línea para que continúe su proceso.
- Fijación de las piezas en el brazo del dispositivo manipulador.
- Equilibrado dinámico según el modelo de la pieza.
- Realizar la rotación (360°) del brazo manipulador en 3 segundos.

- Acelerar y desacelerar el brazo inercial manipulador hasta un límite inferior a la posición final.
- Relacionar los pulsos que llegan al encoder por revolución del brazo manipulador.
- Relacionar las vueltas del tornillo con el paso.
- Resolución del sistema del brazo manipulador.
- Relacionar los micrómetros por pulso que debe enviar el motor teniendo en cuenta el diámetro del brazo manipulador.
- Sincronizar el movimiento de rotación del brazo manipulador.

#### 5.1.2 Layout del diagrama simplificado

En este diagrama simplificado se explica la relación del movimiento de la pieza en la cinta transportadora con el trabajo que debe realizar el brazo manipulador para trasladar la pieza a la cabina de temple por inducción y viceversa, de la cabina a la cinta.



Cuadro 2: Lay-out del diagrama simplificado

#### 5.1.3 La pieza

Los objetos a manipular son varios modelos de la pieza "Aro Sincronizador", componente de la caja de velocidades de camiones.



Consideraciones a tener en cuenta:

- Geometría circular y simétrica de la pieza: La geometría es importante porque permite pensar en el diseño de un dispositivo mecánico para que los distintos modelos tengan la misma ubicación de centrado.
- Dimensiones máximas y mínimas, interiores y exteriores y altura: Estas son necesarias para las referencias de localización de la pieza.
- Peso y momentos de Inercia: Estos son importantes para el diseño del brazo y su correcto funcionamiento.
- Características mecánicas del material antes y después del tratamiento: Es importante tener estos datos para conseguir la estructura metalográfica después del temple por inducción.
- Variación de un modelo a otro: Este dato es importante para diseñar los espacios que ocupan en la cinta de transporte y cuando llegan al final del recorrido para que puedan ser captadas por otros dispositivos mecánicos.

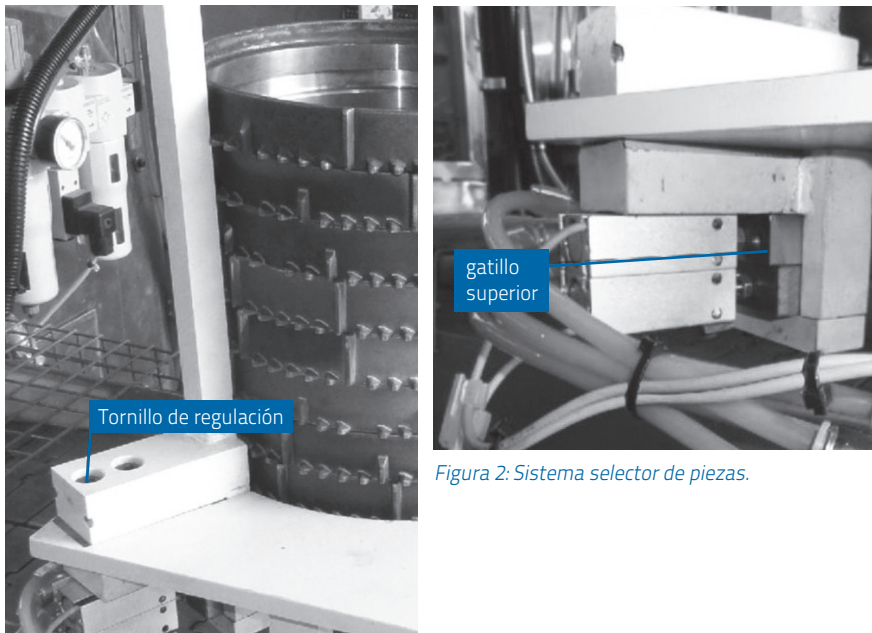


Figura 2: Sistema selector de piezas.

Figura 1: Muestra de las piezas que serán tratadas por el temple de inducción.

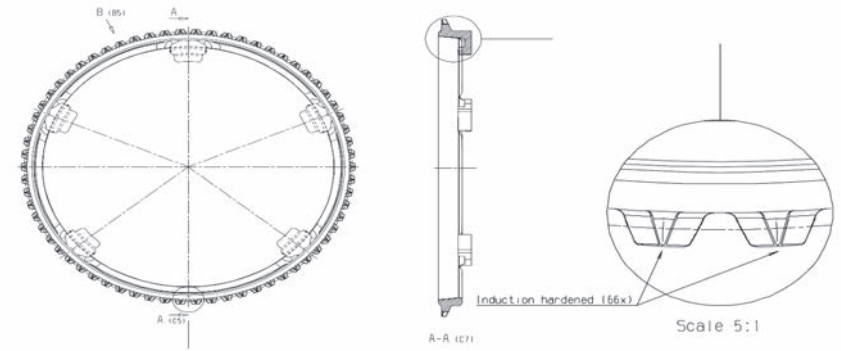


Figura 3: Sincronizador de la caja de cambios del camión.

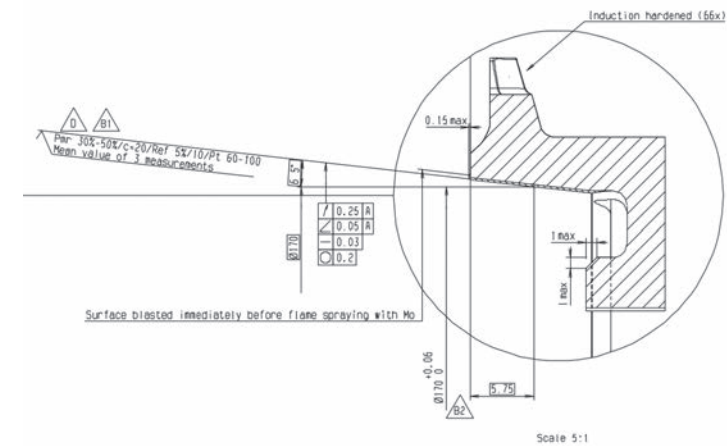


Figura 4: Vista del corte del sincronizador de la caja de cambios del camión

#### 5.1.4 SISTEMA FUNCIONANDO

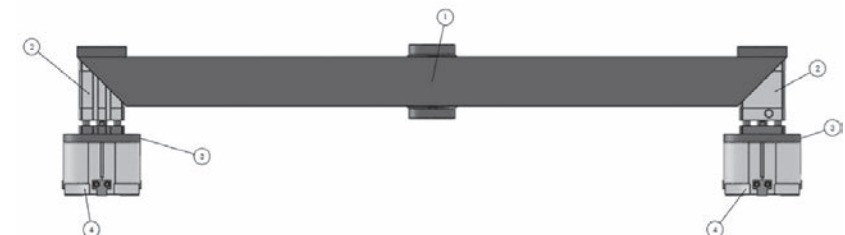


Figura 5.1: Dispositivo del brazo manipulador mecatrónico.

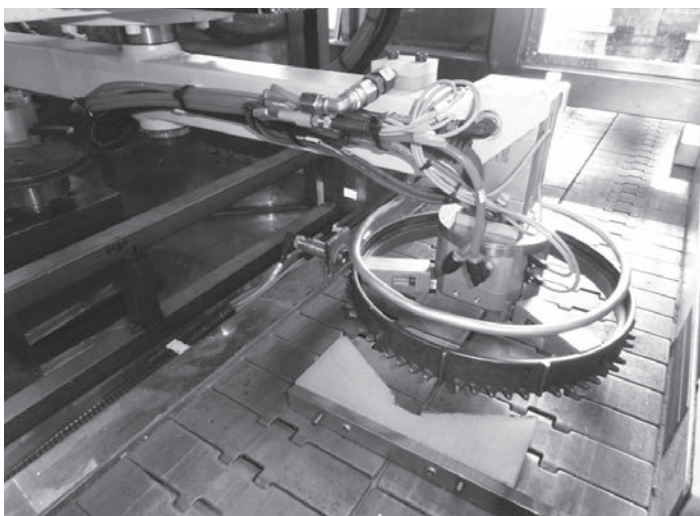


Figura 5.2: Vista general del brazo manipulador tomando la pieza.

## 5.2 DISEÑO

Este diseño de la caja reductora de sin fin y corona surgió de la necesidad de transmitir la cupla y el número de revoluciones que demandaba el brazo inercial de giro, que con la interacción de un variador de velocidad electrónico y el control numérico se adecuó su funcionamiento. (Ver anexo 9.1.3 al 9.1.35)

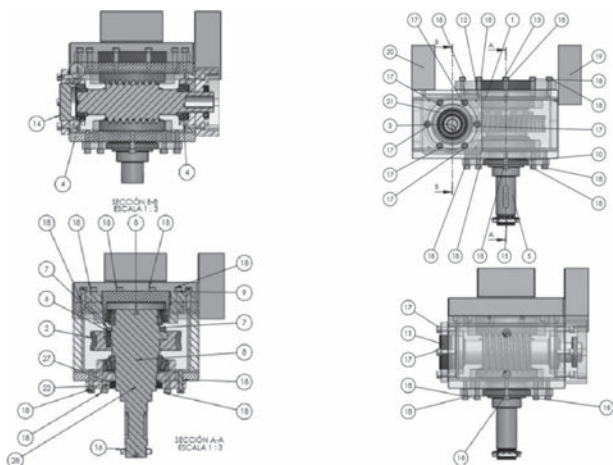


Figura 6: Caja reductora de velocidad del brazo manipulador mecánico.

### 5.2.1 Evolución del diseño

El dispositivo necesario para cumplir con las funciones expuestas se concibe conceptualmente como un brazo mecánico posicionado entre la línea de alimentación y la cabina de templado.

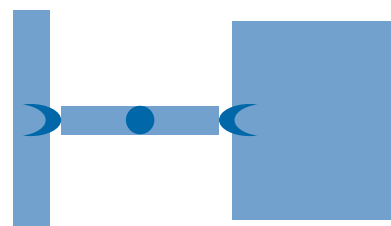


Figura 7: Posición de trabajo del brazo manipulador.

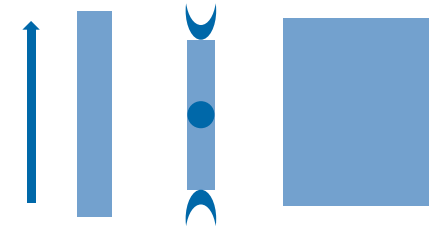


Figura 8: Posición de descanso del brazo manipulador.

El brazo estará dotado de la capacidad de rotar sobre un eje transversal entre la línea y la cabina de templado.

Una vez obtenido un esquema de funcionamiento se plantean los siguientes problemas a continuación:

- ¿De qué manera se proporcionará el giro?
- ¿Cómo se posicionarían las piezas y cómo serán sujetadas?
- ¿Cómo será controlado el proceso?

### 5.2.2 Sistema del giro del brazo

El sistema de rotación del brazo es un conjunto compuesto por los siguientes subsistemas:  
Brazo rígido con agujero central para el eje rotante:

#### Brazo rígido

Es una estructura prismática de perfil rectangular hueco de 60x60mm de Acero SAE 1040 con un agujero central donde se ajustará de manera solidaria el eje rotante que le proporciona soporte y la capacidad de girar sobre su eje.

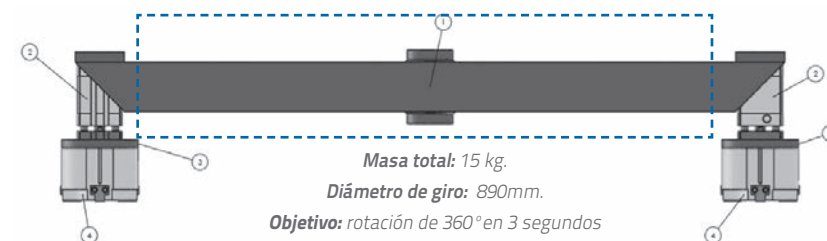


Figura 9: Propiedades del brazo mecánico

## Motor

El motor que dotará al brazo de la capacidad de girar debe ser seleccionado cuidadosamente verificando que reúna las características adecuadas y que mejor se adapten a las solicitaciones impuestas por el diseño.

Para ello se definió:

- El tipo de motor a utilizar (Sincrónico) (Ver anexo 9.1.37)
- La potencia que debe entregar



Figura 10: Servomotor sincrónico.

## Tipo de motor

La elección gira en torno a dos tipos de motor:

Los motores Sincrónicos y los motores Asincrónicos. Aquí las diferencias:

- El motor sincrónico es mucho más costoso que un motor asincrónico.
- El motor sincrónico requiere de 2 alimentaciones una de CA y otra de CD
- El motor sincrónico requiere un arrancador o control muy especial (inicialmente se alimenta con CA y después, cuando entra en sincronía, ya sea por un relevador de tiempo o uno de frecuencia se alimenta con CD. Si no entra la excitación a tiempo se puede dañar muy fácilmente).
- El motor asincrónico no requiere un arrancador especial.
- La mayor ventaja de un motor sincrónico sobre un motor asincrónico convencional es que mejora el factor de potencia y el asíncrono lo baja.
- El motor síncrono requiere excitatriz y el asincrónico no.
- El sincrónico arranca con una falsa jaula de ardilla y después entra en la CD para sincronizarse con la línea.
- El síncrono funciona a velocidad constante y muy estable

La elección final por un motor sincrónico se basa fundamentalmente en la última característica. Para que el brazo rote en forma estable es preciso que el motor entregue un número constante de revoluciones. También influye en gran medida la administración que hace éste del factor de potencia y el coseno

## Potencia y cupla del motor

El segundo aspecto a tener en cuenta es la potencia que debe entregar el motor. Para ello es preciso calcular la potencia mínima de accionamiento del dispositivo. Se determinó el momento o torque (Nm) y la potencia requerida  $P(KW)$  de un sólido en rotación. Se definió el servomotor paso a paso Siemens 1FL5 entregando una potencia de 1,6KW y un par motor de 7,7Nm, girando a 2000rpm y un encoder que emite 2500 pulsos por revolución.

\*ANEXO

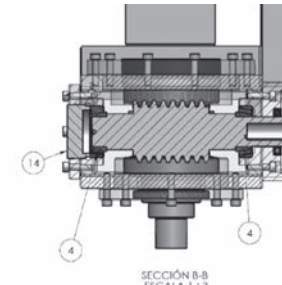


Figura 11:  
04 - Rodamiento cónico 32008X  
14 - Tuerca tapa sin fin

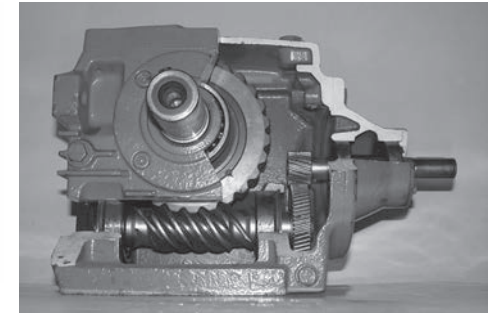


Figura 12: Ejemplo de un reductor doble.

## Motor síncrono (convencionales)

Velocidad nominal: es a la velocidad a donde alcanza la potencia nominal.

Ejemplo: 5HP / 1500 rpm

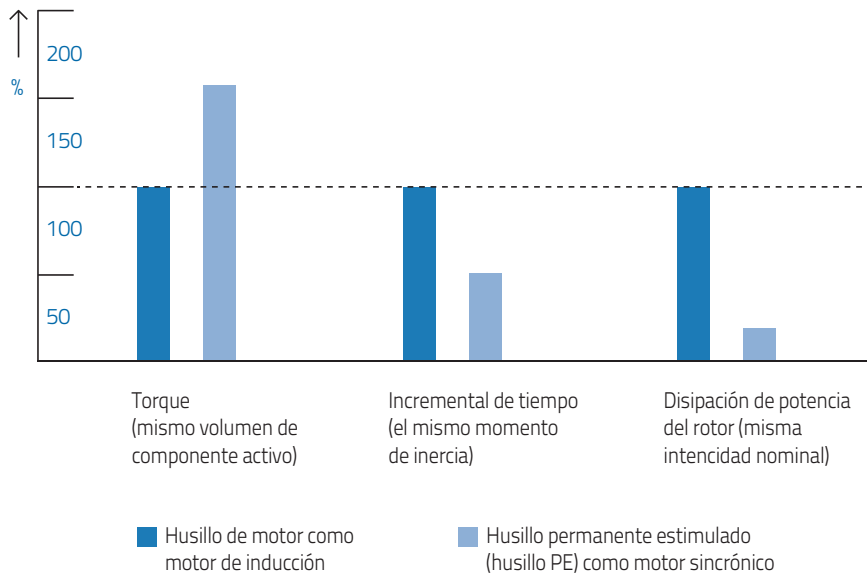
El motor entrega los 5HP recién a los 1500 rpm. Entre 0 rpm y la 1500 rpm la potencia entregada va creciendo con las vueltas, pero recién entrega la potencia nominal cuando llega a la velocidad nominal.

Conectándolo directamente a 380VAC el eje del motor gira a 1500 rpm y entrega los 5HP

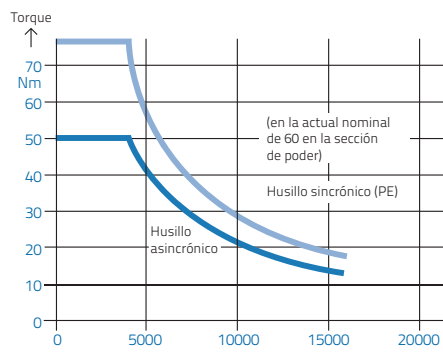
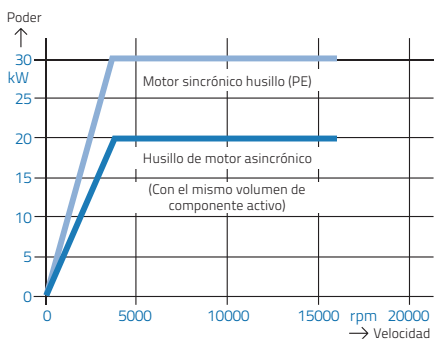
Se puede variar su velocidad mediante un equipo electrónico denominado comúnmente variador de velocidad, pero la potencia entregada varía según la velocidad a la que gira. Solo a partir de la velocidad nominal entrega la potencia nominal.

## Motor asíncrono (servomotor)

La característica fundamental es que desde la velocidad 0 a la velocidad nominal, mantiene el torque constante (prácticamente sin variación). Si se supera la velocidad nominal, el torque va disminuyendo a medida que se aumenta la velocidad. Se varía la velocidad mediante un equipamiento electrónico denominado accionamiento. Son usados comúnmente para el movimiento de los ejes en una máquina herramienta de arranque de viruta dado que con el accionamiento se pueden controlar tanto la velocidad del motor como la posición de los carros mediante un sistema de medición tipo encoder o regla óptica.

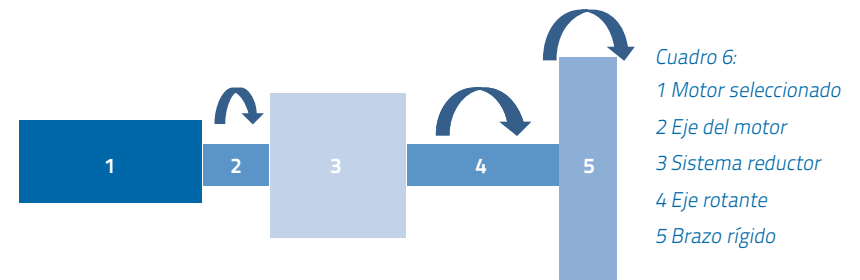


Cuadro 3: Ventajas del eje 1FE1 sincrónico sobre el asincrónico



### Sub Sistema reductor

Este subsistema cumple la función de adaptar el número de revoluciones y el par entregados por el motor a los valores necesarios para el giro del brazo. Sin él, se entregaría una velocidad de giro y una cupla incorrectos.



### Eje rotante

La premisa para el cálculo y diseño del sistema es que debe tener la capacidad de girar sobre su eje 360° en 3 segundos, poniendo en movimiento una masa de 15 kg (sistema inercial)

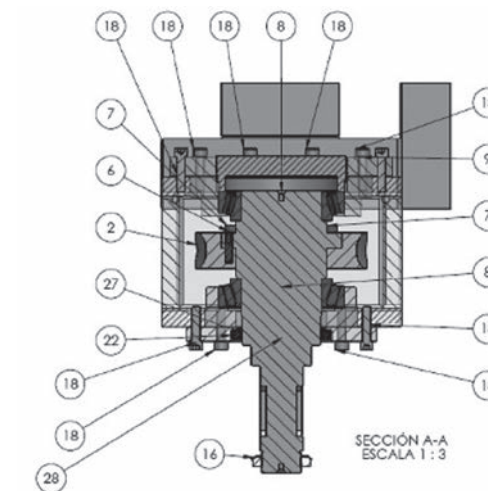


Figura 13:

- 2 Corona
- 6 Tornillo Allem M8x30
- 7 Tornillo Allem M8x35
- 8 Rodamiento cónico 32016x
- 9 Tapa arriba corona
- 16 Arandela de seguridad
- 18 Tornillo Allem
- 22 Reten 78x100x10
- 27 Junta reten del árbol reductor
- 28 Arbol reductor

Este eje es el que soporta al brazo y le transmite la potencia del motor. Su importancia reside en que es un componente vincular entre la caja reductora y el brazo rígido Y debe ser calculado para que soporte el peso del brazo y que tenga la capacidad de transmitir velocidad y cupla sin alteraciones ni desbalanceo.

### Sistema reductor

Según los datos iniciales del proyecto y la consigna a tener en cuenta, se llevaron a cabo los siguientes cálculos.

- Se diseñó una caja reductora corona – sinfin
- Relación ( $i=800\text{rpm}$  conductora/ $20\text{rpm}$  conducida)
- Aumento de cupla entregada por el motor de  $7,7\text{Nm}$  a  $17,9\text{Nm}$
- Potencia constante a  $P=1,5\text{kW}$ .
- Resolución  $R=12,5604\text{paso}/2500\text{pulsos} = 0,005$  micrómetros
- Por vuelta de la corona se emiten  $100.000$  pulsos equivalentes a  $277$  pulsos por grado
- Radio de  $450\text{mm}$ , realizando un arco equivalente de  $7,85\text{mm}$  por radian.
- Este diseño fue desarrollado según las siguientes Normas DIN: 3966-3,3975-1,3975-2,3976



Figura 14: Sistema reductor.

### 5.2.3 Sistema de sujeción

El sistema de sujeción se compone de:

- Un motor de accionamiento
- Una corredera para que la toma se desplace verticalmente hasta alcanzar la pieza
- Un sistema de mordaza de tres puntas que se expanden hasta sujetar la pieza
- Sistema de traslación y posicionamiento de la pieza

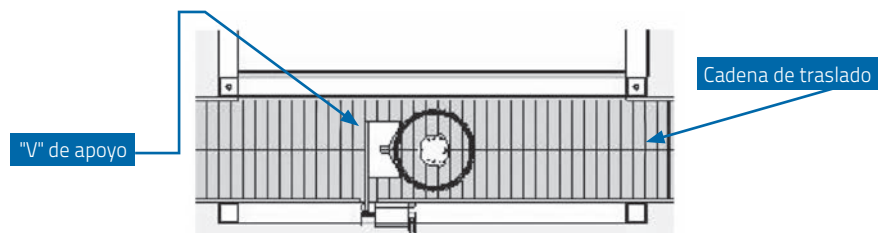


Figura 15: Posición de la pieza sobre la cinta de transporte del aro sincronizador

### Ensamble Final

Para alinear los conjuntos del cargador se debe tener en cuenta los siguientes conceptos de diseño:

- Todos los elementos son elementos fijos. Una vez alineados mecánicamente no se deben mover.
- En el set up de cada pieza solo se cambian elementos adecuados para cada una de ellas (Artículo).
- Los elementos solo se pueden desalinear con el cargador en uso si hay una mala puesta a punto de las piezas o quede mal posicionada la pieza en el plato inferior provocando una colisión.

### Alineado de zona de trabajo

- La zona de trabajo inferior y superior tienen que estar en una misma línea en su centro verticalmente.
- La zona de trabajo inferior y superior tienen que estar paralelas en forma horizontal.
- Con el brazo de giro a  $90^\circ$  o  $180^\circ$  la pieza tiene que estar centrada con los platos de apoyo.
- El apoyo de la pieza del plato de la zona de trabajo inferior tiene que estar a la misma altura de la cadena de traslado.

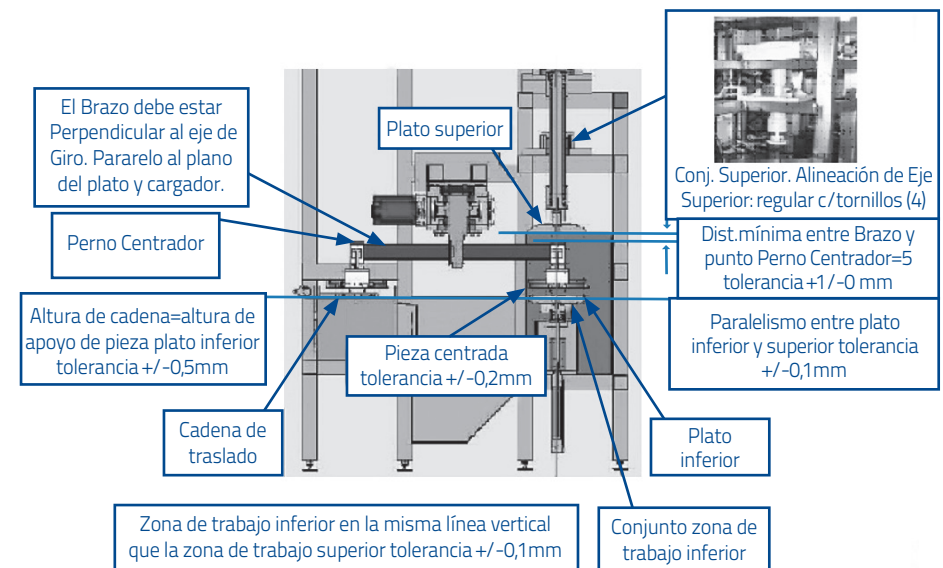


Figura 16: Vista parcial del dispositivo montado.

## 5.2.4 Mecatrónica

### Control del proceso

- Ingresar manualmente los parámetros deseados de trabajo de la máquina.
- Operar en forma autónoma.
- Realizar correcciones en forma autónoma frente a influencias externas.
- Tener ciertos mecanismos de seguridad.

### Partes componentes del sistema

- Sensores
- Variador(SINAMICS V60)
- PLC
- Control numérico
- Software

### Sensores

Los sensores permiten obtener medidas de diferentes parámetros y traducen la información a pulsos eléctricos para que esta pueda ser interpretada por un procesador central.

En este sistema son utilizados:

- Lectores ópticos que permiten detectar la posición de la pieza que circula por la línea.
- Sensor de posicionamiento inicial.

### Sensor de posicionamiento inicial

Este sensor se utiliza para la puesta en marcha del dispositivo e indica al centro de cómputo cuando el brazo se encuentra en una posición inicial conocida.

Aquí puede utilizarse un sensor óptico o uno de contacto tipo palpador dependiendo de los costos y de la precisión necesaria. (Ver anexo 9.1.2)

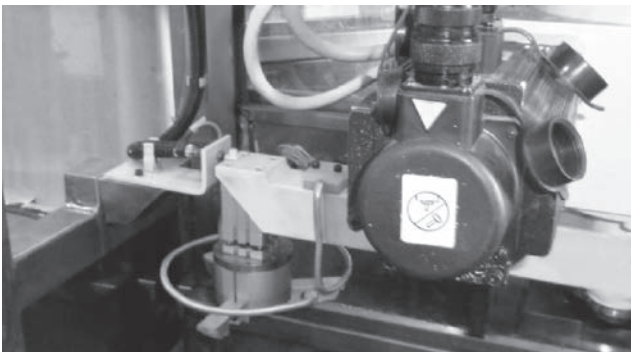
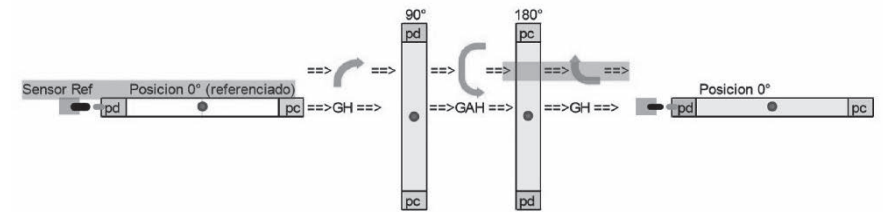


Figura 17: sensor de posicionamiento inicial

### Brazo



Cuadro 7: Posiciones programadas del brazo.

### Variador

Este instrumento controla el giro del motor a partir de los comandos ingresados en el control numérico.

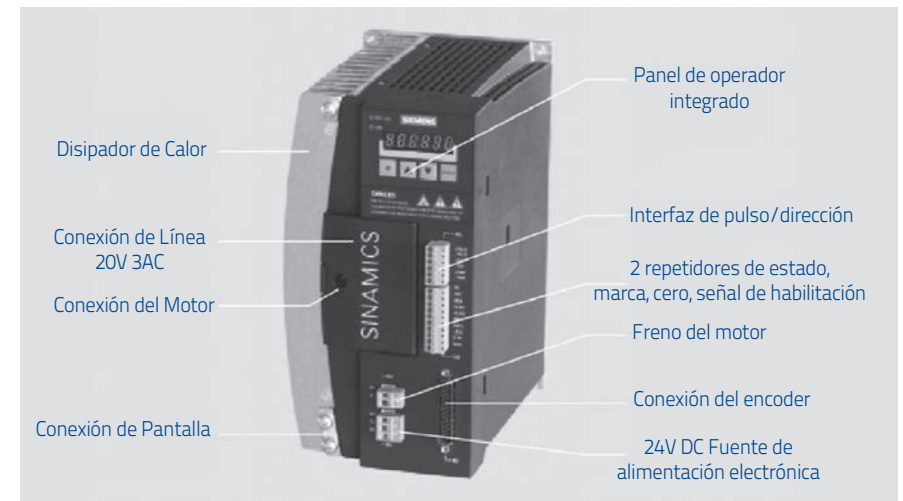


Figura 18: Variador de velocidad del dispositivo brazo mecatrónico.

### PLC

Del Inglés Controller Logic Programmable lo cual significa Controlador lógico programable.

Es un dispositivo electrónico que se puede programar para recibir e interpretar las señales de entrada, provenientes de los sensores, para luego emitir señales de ajuste hacia los actuadores. En este caso al variador y por su intermedio al Servomotor Síncronico.

## Control numérico – Panel de operación

Este dispositivo de control representa la interface entre el usuario y el dispositivo. Por su intermedio, el operador de la maquina programa las operaciones que ésta debe realizar.

Este dispositivo se comunica con el PLC y el variador para indicarles que operaciones a efectuar y como hacerlas de acuerdo a lo solicitado por el usuario. (Ver anexo 9.1.36)

## Software

Finalmente, es necesario un software que interprete lo que el operador introduce en el panel de control numérico y lo traduzca en las señales e impulsos con que opera el sistema electrónico.

En este dispositivo el software de control es provisto junto con el motor y los componentes electrónicos por Siemens. (Ver anexo 9.1.36)

## ESQUEMA SIEMENS

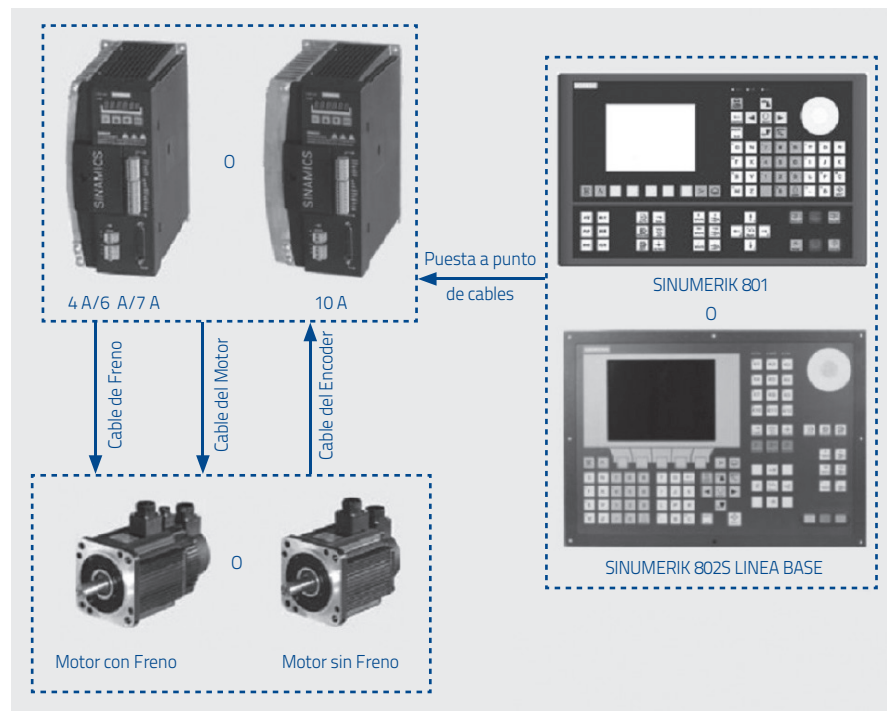
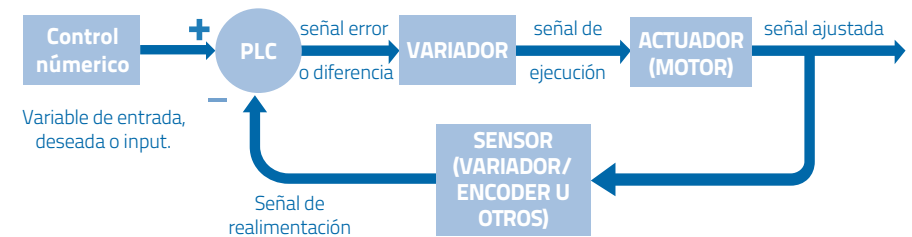


Figura 19: Esquema SIEMENS

## Esquema general del CNC



Cuadro 8: Esquema general del CNC

Descripción del sistema de control de lazo cerrado (Ver anexo 9.1.2)

- El usuario u operador del sistema ingresa los parámetros deseados en el control numérico.
- Esta información se guarda en el PLC que compara los parámetros ingresados con los valores de los sensores.
- Influencias inherentes que pueden alterar el estado del sistema.
- El sensor lee la información del estado del sistema y lo envía al PLC
- El PLC mide la diferencia entre la posición y la deseada
- El actuador recibe del variador la potencia eléctrica necesaria para ajustar la posición.
- Y así se repite el proceso.

## 5.3 HERRAMIENTAS

Herramientas principales utilizadas:

- Herramientas informáticas de diseño (CAD)
  - Catálogos, manuales y programas de fabricantes
  - Planillas de Excel para ajustar los cálculos (engranajes)
- Además es frecuente el uso de:
- Tablas (por ejemplo tablas de tolerancia de ajuste)
  - Programas de cálculo y simulación matemática y de estructuras.
  - Ensayos de 'escritorio' para evaluar el comportamiento en régimen de un sistema.

### 5.3.1 CAD

El CAD es una herramienta informática de dibujo de sólidos en tres dimensiones y generación automática de planos que facilita enormemente el diseño mecánico.

Puede tener a su vez módulos adicionales para:

- Diseño de circuitos eléctricos y hidráulicos
- Superficies y mallados
- Simulación de esfuerzos deformaciones bajo la aplicación de cargas
- Simulación de flujo
- Soldadura, etc.

### 5.3.2 Solid Works

Para el diseño de algunos componentes de este sistema se utilizó un producto de la empresa Dassault Systemes llamado Solid Works.



Figura 20: Logo



Figura 21: Logo

### 5.3.3 Catálogos

Las empresas que fabrican productos para la construcción de máquinas y dispositivos ofrecen catálogos y manuales que ayudan al diseñador a seleccionar la mejor opción.

En la elección de motores, por ejemplo, Siemens ofrece manuales y programas que indican el producto que mejor se ajusta a la necesidad a partir de valores que ingresa el diseñador.

De esta manera ingresando los datos de potencia y par necesarios junto con algunos datos más específicos de diseño, la empresa ofrece el motor ideal para el proyecto.

## 5.4. METODOLOGÍA

Se ejecutaron los sistemas particulares electrónicos y mecánicos según la planificación estratégica y táctica sobre el cumplimiento de los objetivos hasta la realización del armado final del conjunto.

### 5.4.1 Sistema final de manipulación



Figura 22: Maquina CNC – Sistema brazo manipulador del sistema

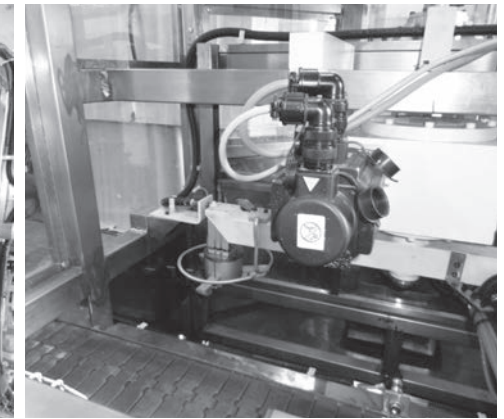


Figura 23: Sistema completo del brazo manipulador mecatrónico.



## 6. DISEÑO DE UN SISTEMA INFORMÁTICO DE MEDICIÓN AUTOMÁTICA DE CARCASAS DE (AL-MG)

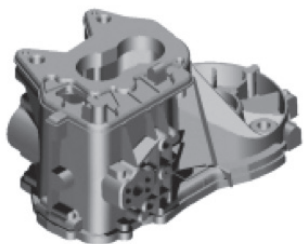


Figura 24: Carcasa de Transmisión

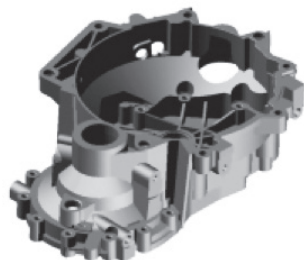


Figura 25: Carcasa de Embrague

### 6.1 ANÁLISIS DEL CASO

Este proyecto surgió de una necesidad de medición después del mecanizado de las carcasas (Al-Mg), ya que de otra manera no podría haberse logrado los objetivos de productividad y con la calidad de fabricación que se exige en el producto final. Este control se lleva a cabo en dos máquinas totalmente integradas a las máquinas de control numérico, ambas realizaban la medición pero no actuaba ningún sistema que tuviera en cuenta el desvío de la medición por diferencias de temperaturas.

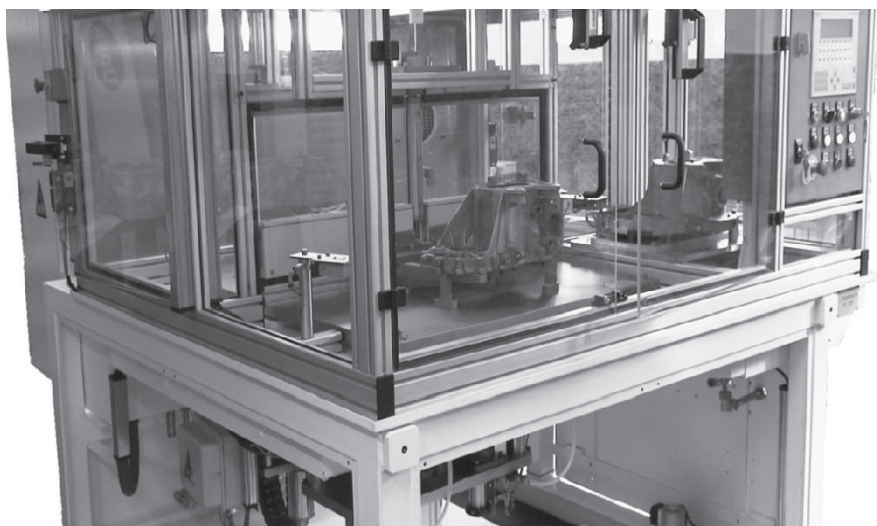


Figura 26: Máquina de medición.

### 6.1.1 Objetivos generales del diseño

Que las máquinas de medición en producción representen las lecturas equivalentes a las logradas en una sala a 20°C de temperatura inmediatamente después de haberse realizado el post-process.

### 6.1.2 Objetivos específicos y estratégicos del diseño

Los objetivos específicos y estratégicos del diseño consistieron en controlar el proceso enviando señales de corrección, desgaste de herramientas o tendencias a las máquinas de control numérico y tener dicho proceso bajo control estadístico, es decir que sea estable y previsible. Esta retroalimentación nos asegura que las piezas estén todas dentro de las tolerancias especificadas en el producto y aptas para su ensamblaje final.

## 6.2 METODOLOGÍA

La metodología consistió en pasar las piezas por una máquina lavadora a 40°C que represento el fenómeno físico en tiempo real, luego fueron medidas en las mismas máquinas en forma manual dejando enfriar gradualmente las piezas hasta la temperatura ambiente. Esta información fue registrada en una base de datos y luego procesadas en Excel para determinar la variación que según la ecuación de Newton alcanzó hasta el tercer grado. Esto generó un desacierto en la hipótesis planteada inicialmente y llegamos a definir de momento que lo que estábamos haciendo no tenía un respaldo consistente. Pero el grupo interdisciplinario que analizaba este fenómeno detectó que había un sector de la curva donde el fenómeno se comportaba linealmente con una variación aproximada de temperatura de 3°C y fue éste el punto decisivo para generar tablas de compensación (ver anexo 9.2.1) que iban a representar cada modelo con su material correspondiente, y se ingresaron matricialmente en el software de la máquina.

### 6.2.1 Diseño integral de maquinaria

Estas líneas de fabricación de carcasas fueron diseñadas para que coordinen un proceso de mecanizado en centros horizontales CNC (Ver anexo 9.1.1).

Para esto se diseñó un sistema informático que pudiera dar respuestas coordinadas con un pórtico que interactuaba con el chip del pallet y allí se registraba la información del número de máquina y del número de dispositivo donde se debía dejar o tomar las piezas en dichas máquinas.



Figura 27: Vista externa del centro de mecanizado horizontal.



Figura 28: Cinta transportadora de pallets que ingresan a la máquina para ser mecanizadas.

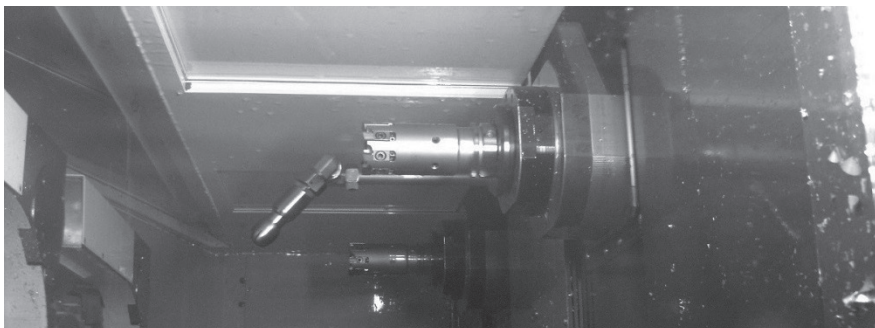


Figura 29: Vista interior del centro de mecanizado CNC de carcasas.

### Diagrama en bloque del sistema integral de carcasas



Cuadro 9: Diagrama del sistema integral de carcasas.

### Presentación del producto

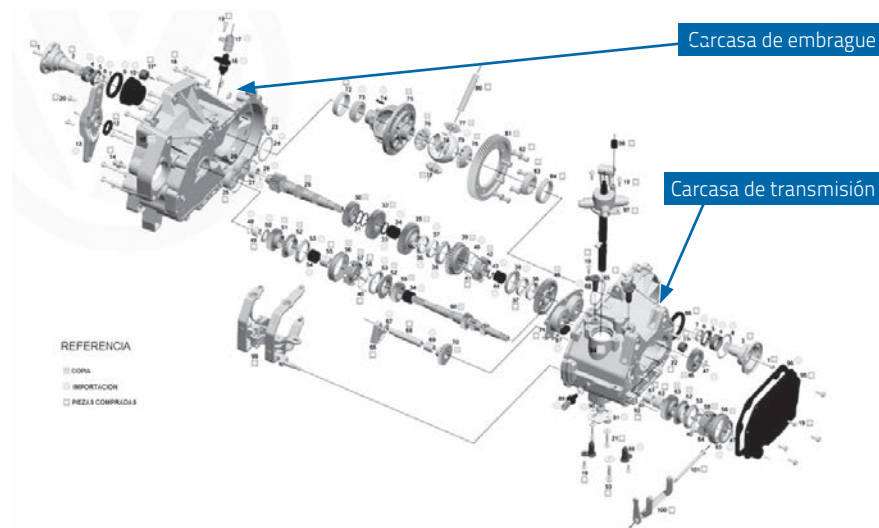


Figura 30: Torque 200Nm donde se puede ver la carcasa de transmisión donde van alojados todos los engranajes y la carcasa de embrague que hacen el paquete de la caja.

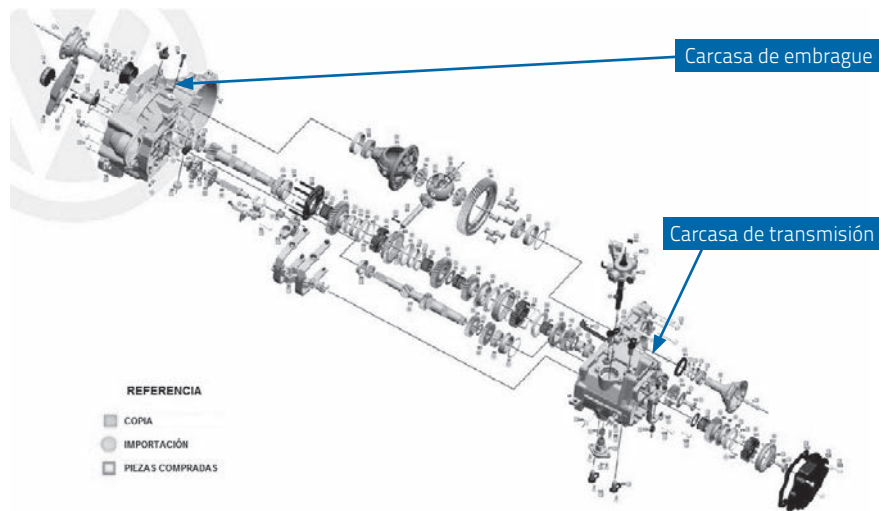


Figura 31: Su variante de 250Nm.

## 6.3 PLANTAS DE PRODUCCIÓN

### Mecanizado de carcasas

En esta planta de producción y en estas líneas de mecanizado en particular de carcasas de (Al-Mg) se llevan a cabo dos operaciones, una en embrague y otra en transmisión. El operador de la máquina comienza cargando los datos manualmente de las piezas a mecanizar y la deposita en el pallet para que después, mediante un pórtico de carga y descarga, interactúe y lea la información contenida en el chip del pallet y tome la decisión del número de la máquina y su correspondiente dispositivo para ser depositada y mecanizada.

En esta línea actúan también máquinas sopladoras de virutas que son necesarias eliminar previamente para su correcta medición en las máquinas de estudio; posteriormente a su medición y selección de piezas OK u NO OK son trasladadas a las lavadoras y puestas en una cinta para su ensamblaje final.

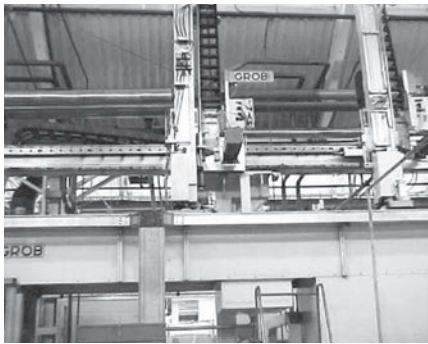


Figura 32: Pórtico de carga y descarga de piezas en los CNC

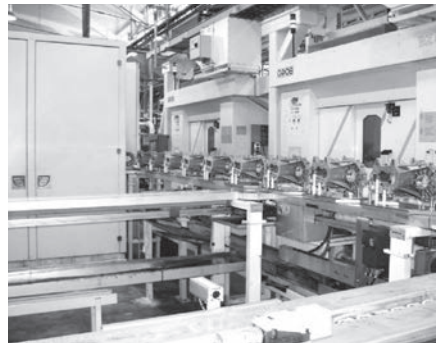


Figura 33: Cinta de transporte a las máquinas CNC

### Control de proceso



Cuadro 10: Control de proceso.

### 6.3.1 Soplado

Después de ser mecanizadas en los centros horizontales CNC, ingresan a una máquina que les realiza el soplado de las virutas entre 30°C y 31°C, esta temperatura produce una dilatación en el material de cada modelo lo que afecta directamente en la medición que se debe realizar a 20°C.

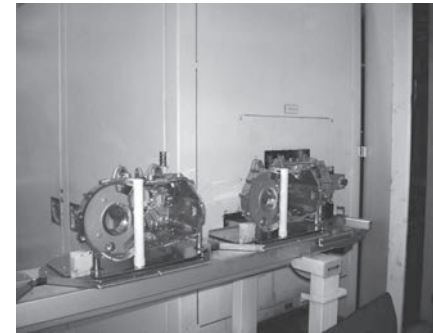


Figura 34: Entrada a la sopladora



Figura 35: Salida de la sopladora

### 6.3.2 Medición

Como la medición es comparar dos cosas y obtener un resultado definitivo, entonces en este caso comparamos las características de la pieza a medir con las características del patrón, que fueron cargadas en el ordenador de las máquinas de medición, según el protocolo de las mediciones del patrón en la sala a 20°C.



Figura 36: Características a medir en la carcasa de embrague.

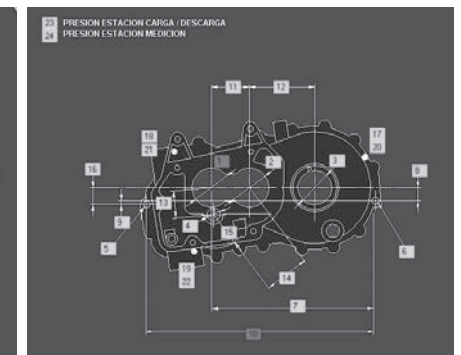
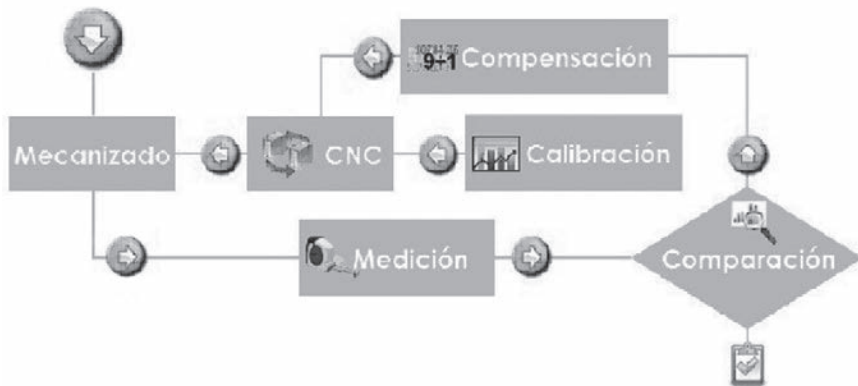


Figura 37: Características a medir en la carcasa de transmisión.

## Proceso de medición



Cuadro 11: Proceso de medición.

Cota	Descripción	L.I.E.	L.S.E.	Valor
1	Ø38H8 (2B0)	38.000	38.039	<b>38.020</b>
2	Ø47N6 (2B0)	46.972	46.988	<b>46.981</b>
3	Ø55R6 (2B01)	54.946	54.965	<b>54.955</b>
4	Ø65.043 (3B03)	65.043	65.068	<b>65.051</b>
5	Ø11.9H8 (2B10)	11.900	11.927	<b>11.913</b>
6	Ø11.9H8 (2B11)	11.900	11.927	<b>11.913</b>
7	L.279	278.960	279.040	<b>278.989</b>
8	L.22.36	22.320	22.400	<b>22.372</b>
9	L.6.78	6.740	6.820	<b>6.763</b>
10	L.389.04	389.000	389.080	<b>389.038</b>
11	L.65	64.970	65.030	<b>65.012</b>
12	L.111	110.970	111.030	<b>110.991</b>
13	L.29.14 AUXILIAR	29.040	29.240	<b>29.135</b>
14	PLACAJE 1 CARGA / DES	-0.050	0.050	<b>0.006</b>
15	PLACAJE 2 CARGA / DES	-0.050	0.050	<b>0.001</b>
16	PLACAJE 3 CARGA / DES	-0.050	0.050	<b>-0.002</b>

Figura 38: Comparador de temperaturas.

## Fundamentos de la medición automática

La razón fundamental de la medición automática de carcasas es establecer las correcciones de las variables asociadas a las herramientas que realizan el mecanizado.

### Patrón

Estos patrones son construidos del mismo material de las piezas a medir pero tienen un tratamiento especial que no se deforman por variación de temperatura y en los agujeros centrales donde van los rodamientos del árbol primario y secundario y las referencias extremas de agujeros de 12H7, fueron clavados un aro recubierto de un material de nitruro de titanio para evitar el desgaste en sus mediciones.

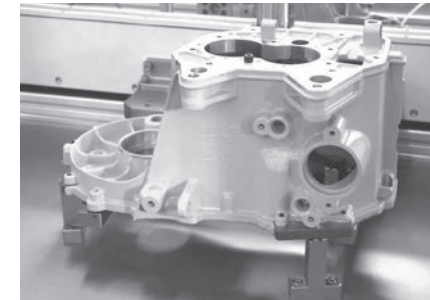


Figura 39: Patrón de la carcasa de transmisión.

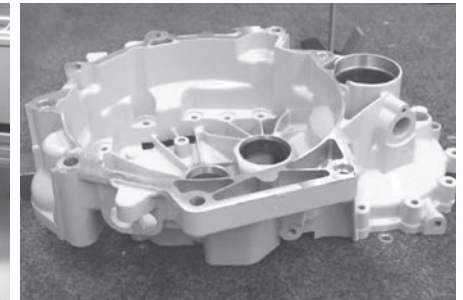


Figura 40: Patrón de la carcasa de embrague.

### Temperatura y su influencia en el proceso de medición

- Condiciones ambientales
  - Estas condiciones ambientales influyen en las variables que deben tenerse en cuenta cuando se realiza la medición por efecto de la variación del coeficiente de dilatación de cada pieza
- Aproximación matemática

$$\Delta M = \alpha \cdot \Delta T$$

$$M_{Amb} - M_{Cal} = \alpha \cdot (T_{Amb} - T_{Cal})$$

Cuadro 12: Aproximación matemática

### 6.3.3 Máquina de control

Estas máquinas donde se realiza la medición, están conectadas a un circuito neumático que envía un flujo de aire comprimido totalmente controlado por filtros y sale a través de toberas muy pequeñas. El volumen encerrado entre estos localizadores y la pared de la pieza a controlar originan una presión que, mediante un transductor del ordenador la decodifica en señales digitales que son visualizadas en el display de dicha máquina dando la medición de cada característica.

#### Base o plataforma de localización de la pieza en la máquina de medir



Figura 41: Base o plataforma de localización de la pieza en la máquina de medir.



Figura 42: Diferente vista de la base anterior mencionada.

#### Circuito neumático

Este circuito está diseñado con el objeto de enviar el aire comprimido a distintos lugares de medición de las carcasas, por lo tanto, su aire es totalmente controlado para evitar errores en la medición y, por otro lado recibe la variación de presión que se origina en el punto de medición y mediante un dispositivo electrónico se registran sus datos.

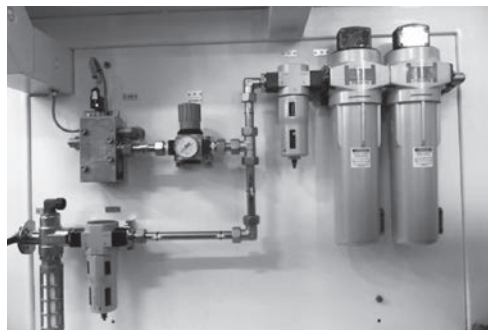
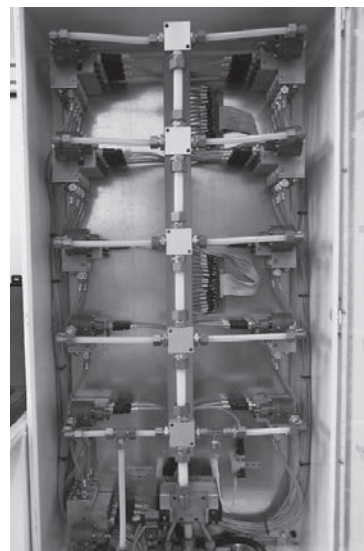


Figura 43: Aparatos e instrumentos de control del circuito neumático

Figura 44: Línea del circuito neumático



#### Sensores de temperatura

Debido a diferentes modelos de piezas, cuando realizamos la medición nos encontramos con una variación en el gradiente de temperatura en toda la masa que distorsionaba el valor de la característica de la pieza que había sido mecanizada previamente, entonces tuvimos que encontrar un punto promedio representativo de todas las variaciones térmicas tal y como se demuestra en la figura a continuación.

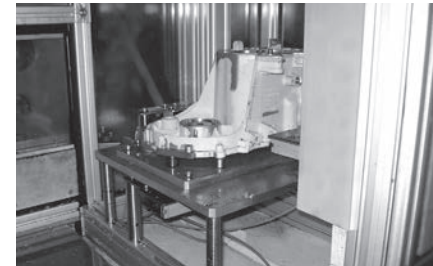


Figura 45: Sensor de temperatura de carcasa de transmisión.

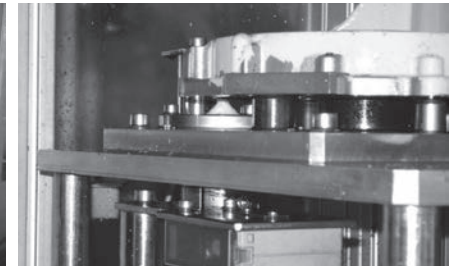


Figura 46: Sensor de temperatura de carcasa de embrague.

### 6.3.4 Estudio de aceptación de máquinas (CP & CPK)

En el estudio de aceptación de máquinas interviene el conocimiento y análisis del estudio estadístico de procesos como una herramienta válida en la gestión de plantas industriales que manufacturan productos de máxima exigencia de calidad. No podemos dejar de mencionar los efectos y pérdidas económicas que ocurren cuando solamente se persigue la inspección de las piezas después de haber realizado una fabricación, conocido este tema como características de la detección, donde la calidad del producto va desmejorando con el tiempo, entonces, ocurrido esto, se empieza a pensar de cómo prevenir las causas que originan esta variabilidad y, aplicando las herramientas de la calidad, podemos conseguir que el proceso sea previsible y estable en el tiempo. (ver anexo 9.2.2, 9.2.3 y 9.2.4)



Cuadro 13: Esquema de aceptación de máquinas.

## 6.4 HERRAMIENTAS Y CONOCIMIENTOS UTILIZADOS

- Algebra y Geometría Analítica
  - La Ecuación Polinomial de Newton
- Para una característica I, la corrección se expresa

$$C_{ii}(\Delta t) = a_{i0} + a_{i1} \cdot \Delta t + a_{i2} \cdot \Delta t^2 + \dots + a_{in} \cdot \Delta t^n$$

$$\begin{Bmatrix} C_{i1}(\Delta t) \\ C_{i2}(\Delta t) \\ \vdots \\ C_{in}(\Delta t) \end{Bmatrix} = \begin{bmatrix} a_{10} & a_{11} & a_{12} & \dots & a_{1n} \\ a_{20} & a_{21} & a_{22} & \dots & a_{2n} \\ \vdots & \vdots & \vdots & \vdots & \vdots \\ a_{m0} & a_{m1} & a_{m2} & \dots & a_{mn} \end{bmatrix} \cdot \begin{Bmatrix} \Delta t^0 \\ \Delta t^1 \\ \vdots \\ \Delta t^n \end{Bmatrix}$$

Cuadro 14: Ecuación Polinomial de Newton

Problema reducido a encontrar los coeficientes  $A_0, A_1, A_2, \dots, A_N$  que mejor aproximen los datos experimentales y minimicen el error en el sentido de los mínimos cuadrados.

- Estudio de carta de tolerancia.
- Conocimiento de instrumento de medición por variable y por atributo.
- Sistema informático.
- Conocimiento de las propiedades físicas de los materiales cuando varían en la temperatura.
- Conocimiento en el diseño de los procesos de fabricación. (ver anexo 9.2.5 y 9.2.6)
- Conocimiento de tecnología mecánica.
- Conocimiento de control numérico.
- Conocimiento de estadística y resoluciones de problemas.
- Conocimiento de programación de CNC.
- Conocimientos de aleaciones livianas.
- Conocimientos de calidad del producto.
- Conocimiento de la funcionalidad de las piezas.
- Conocimiento de las nuevas tecnologías en herramientas para mecanizar piezas (sandvik – iscar)
- Interpretación de planos
- Conocimiento en la fundición de materiales de aleaciones livianas.
- Conocimiento de diseño de dispositivos mecánicos.
- Conocimiento en la lógica del diseño de un proceso (proveedor – cliente) (ver anexo 9.2.5 y 9.2.6)
- Conocimiento del estudio estadístico de proceso. (ver anexo 9.2.5 y 9.2.6)
- Histograma – Recta de HENRY

## 7. DISEÑO Y FABRICACIÓN DE UN AVIÓN A REACCIÓN (PAMPA IA63) DE ENTRENAMIENTO PARA PILOTOS DE LA FUERZA AEREA ARGENTINA

Este avión diseñado y fabricado en Córdoba, Argentina con la participación en conjunto de ingenieros Alemanes y Argentinos surge de una necesidad de incorporar una nueva tecnología de fabricación en los aviones para el entrenamiento de los pilotos de la fuerza aérea que reemplazaría al avión Morane Saulnier

Este avión fue uno de los mejores aviones escuela que tuvo la fuerza aérea Argentina pero estaba limitado por su tecnología, que según nuevas exigencias se tuvo que reemplazar por el avión Pampa IA63, un avión a reacción, evidentemente los materiales fueron reemplazados por ejemplo, en su estructura nos encontramos las cuadernas que son los elementos más importantes que conforman y dan rigidez; los largueros que unen las cuadernas y que son en algunos casos de acero de alta resistencia a la deformación. En cuanto a los esfuerzos, el fuselaje debe soportar las cargas de presurización, pero el fuselaje también debe soportar otros esfuerzos estructurales por lo tanto debe ser diseñados en relación a ellos. La chapa de los aviones suele tender a combarse ocasionado por el esfuerzo de compresión (fenómeno de pandeo) en tanto que. Los esfuerzos cortantes tienden a separar el material de forma tangencial. El típico ejemplo aeronáutico es el de dos chapas unidas por remaches y es aquí donde este avión Pampa IA63 es construido no de chapas sino a partir de aleaciones livianas y de alta resistencia a los esfuerzos solicitados anteriormente. Entonces esta situación crea la necesidad de diseñar y producir las piezas de duraluminio (aleación de Aluminio que es el resultado de la combinación del aluminio con cobre).

Estas piezas como por ejemplos las cuadernas, el ala del avión y otras son mecanizadas desde un block macizo en máquinas CNC-CAD-CAM y se calcula que el 70% es desechado como viruta y solo el 30% se utiliza. Se implementó un sistema para mecanizarlas en máquinas de 3 a 6 ejes mediante la programación simbólica programación (APT). Para programar estas máquinas fue necesario utilizar el conocimiento de distintas herramientas: informática (Ver Anexo 9.1.1 y 9.1.2), tecnología de fabricación, herramientas, materiales, geometría analítica, análisis vectorial y una gran destreza en el diseño, de cómo se deben mecanizar las piezas, o sea un estudio sistemático y ordenado de la selección de herramientas evitando cortar las fibras del material que es el sentido de utilidad en su funcionalidad.

El armado posterior de estas piezas en líneas de montaje permitió obtener un avión de alta performance de vuelo consiguiendo así características relevantes en la operatividad de los pilotos y alta resistencias a los esfuerzos que están solicitadas las piezas, lo cual lo hace más estable.



Figura 47: Estructura del avión Pampa 1A63



Figura 48: Avión Morane Saulnier

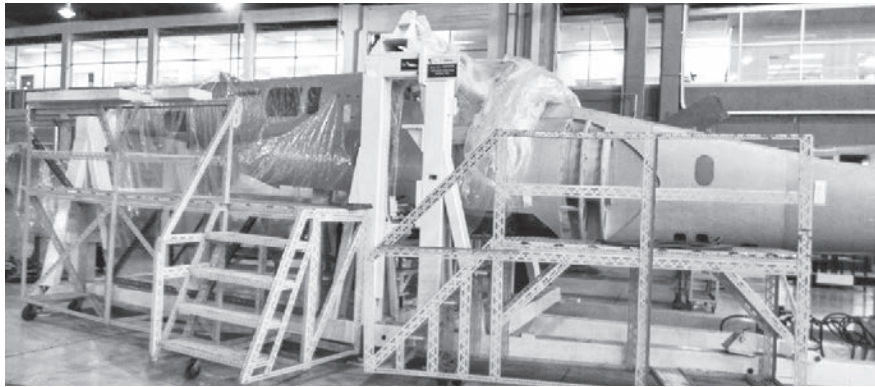


Figura 49: Línea de armado del fuselaje del avión pampa IA63

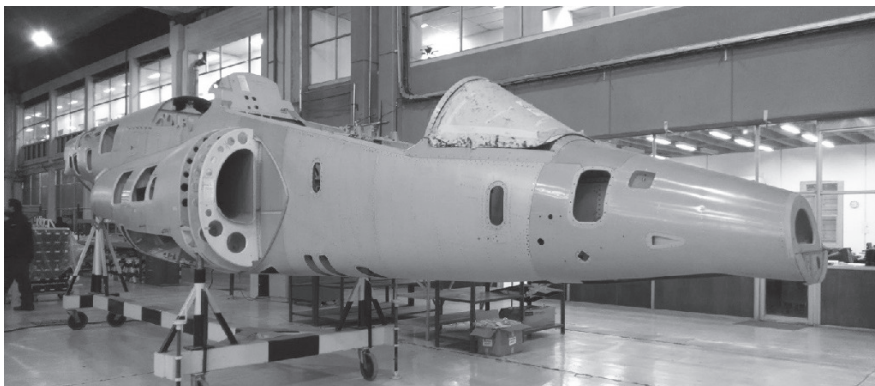


Figura 50: Vista del avión pampa IA63 en proceso.

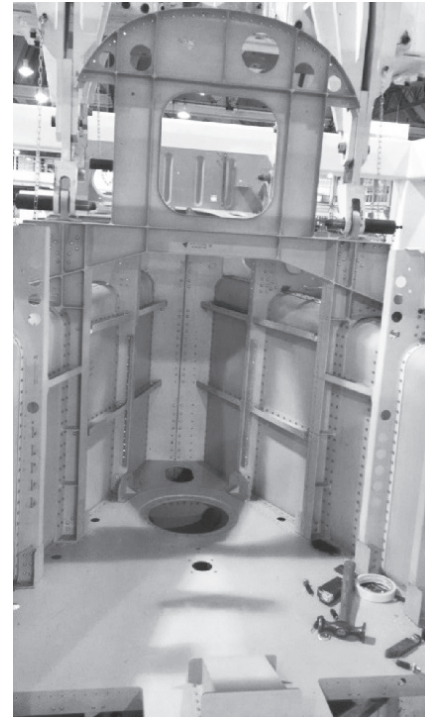


Figura 51: Armado de Cuaderna del avión pampa IA63

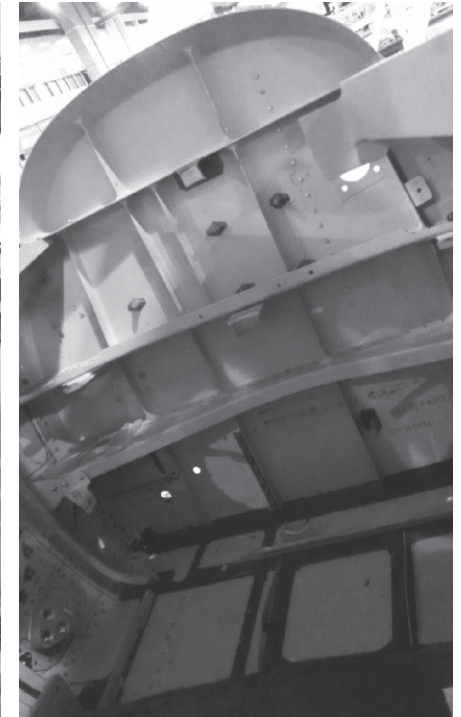


Figura 52: Armado de Cuadernas del avión pampa IA63 de otro sector del fuselaje.

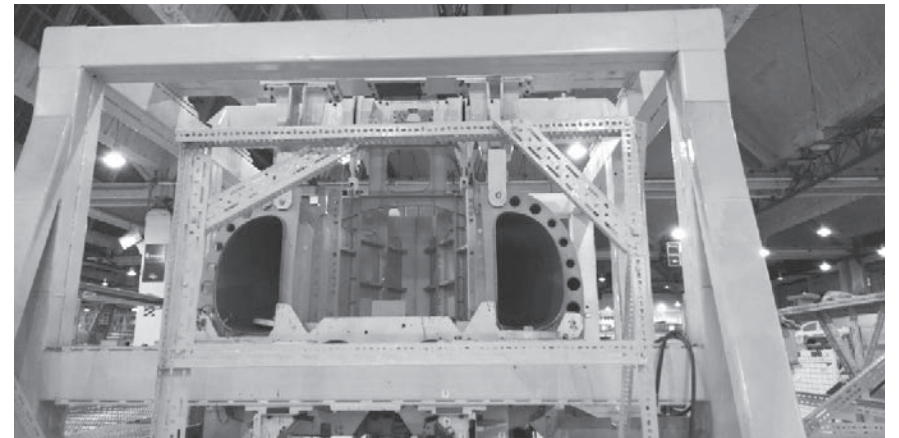


Figura 53: Armado de cuaderna del avión pampa IA63 sector medio del fuselaje.

## 8. CONCLUSIONES Y RECOMENDACIONES

El desarrollo del análisis de casos de un diseño integral de maquinarias y su metodología de trabajo, fue uno de los componentes vitales en esta misión, abordando el proceso desde que nace la idea hasta la concepción y verificación de los objetivos primarios alineados a los objetivos generales. Hay una verdadera necesidad en NEA y NOA de integrar y potencializar esa creatividad como el factor fundamental para el diseño, diferenciando sus necesidades específicas de cada una de ellas para adaptarla a una planificación de capacitación técnica y de recursos humanos vinculadas a la interacción entre INTI Mecánica y el INTI de cada región, PyMEs y miPyMEs, Institutos y Universidades. Estas acciones fortalecerán el desempeño grupal como parte vital de desarrollo tecnológico.

El diseño mecánico-mecatrónico es un ámbito de especial relevancia en los sectores metalmecánicos, porque supone el progresivo avance hacia niveles más altos de autonomía de las empresas.

Si hablamos del diseño mecánico-mecatrónico, en un sentido amplio y contemplado metodológicamente, supone llevar a cabo un conjunto de actividades interrelacionadas que incluyen, entre otras, la gestión inicial del pedido, con la definición de las necesidades del cliente y la formulación del contrato, los plazos de ejecución, la ingeniería del producto, prototipos, del proceso de fabricación, los aspectos de seguridad y ergonómicos, de calidad, de protección del producto, la gestión de los recursos humanos, la gestión económica y de recursos, las pruebas, los ensayos, la validación, el marcado del producto etc.

Todos estos elementos requieren que las empresas posean procesos cada vez más eficientes superando día a día la calidad de los productos y servicios, es decir, que las empresas busquen minimizar sus costos y maximizar sus beneficios pero siempre cubriendo los requerimientos de sus clientes para mantenerlos satisfechos. Una forma de realizar esto es aumentar al máximo la performance de sus líneas y procesos productivos. Para ello existen herramientas de análisis que proveen una metodología de trabajo rápida y simple que permite encontrar las causas raíces asociadas a los problemas y organizar a las pequeñas y medianas empresas que forman parte del cordón industrial de NEA y NOA.

Para lograr conseguir esto y permanecer en este medio tan agobiante es necesario que las empresas se ordenen y cuenten con sus lineamientos bien definidos, desde sus objetivos y políticas. Administrando correctamente sus recursos de manera integrada para cubrir los requerimientos del cliente hasta la producción en sí misma y la retroalimentación que se obtenga por parte de los usuarios, será la base para ordenar la gestión industrial. Por este último motivo cabe destacar lo importante que es cuidar los clientes demandantes de la manufacturación.

Según el perfil de la empresa, las necesidades detectadas y lo que ofrece al mercado se debe configurar un fuerte liderazgo sobre unidades de trabajos que actúen como células autónomas pero que estén integradas a los objetivos de la organización. Estos grupos deben recibir preparación sobre las herramientas en distintas disciplinas técnicas como por ejemplo software de diseño (Solid Works), desarrollar algoritmos que permitan ordenar las ideas ante un proyecto sobre el diseño mecánico planteado, hidráulica, neumática, software de cálculo de cajas de engranajes, Software de simulación cinemática y dinámica, interpretación del diseño del producto (lectura del plano), conocimiento en el usos de manuales prácticos, seminarios sobre materiales y tratamientos térmicos, interpretación de los sistemas informáticos, seminarios sobre la incidencia de dispositivos electrónicos en un sistema mecánico (Mecatrónica), sistemas eléctricos etc

En cuanto a la actitud de estos grupos deben ser conformados teniendo en cuenta la capacidad y desempeño para transmitir los conocimientos y ser verdaderos multiplicadores de determinada necesidades, así se podrá enfrentar la diversidad de propuestas ante un nuevo diseño integral de maquinarias. El líder del proyecto debe darse cuenta de las habilidades cognitivas de cada integrante de cada grupo y crear el espacio necesario para que sienta motivado en su trabajo, esto asegura el éxito definitivo de un proyecto.

Se deben contratar a expertos con experiencia demostradas de casos reales y que hayan trabajado en esta temática para capacitar al personal del INTI Mecánica y el INTI de cada provincias de la República Argentina y llevar a cabo talleres de inducción y armar grupos de trabajos con el personal de las empresas para llevar a la práctica estas enseñanzas que serán jornadas planificadas según necesidades específicas. El cuerpo de estos conocimientos debe ser liderado por el gerenciamiento del personal del INTI Bs As quien debe articular este medio de comunicación y formación con la cámara de industriales metalúrgicos de cada región y la Universidad del lugar que corresponda.



## 9. ANEXOS

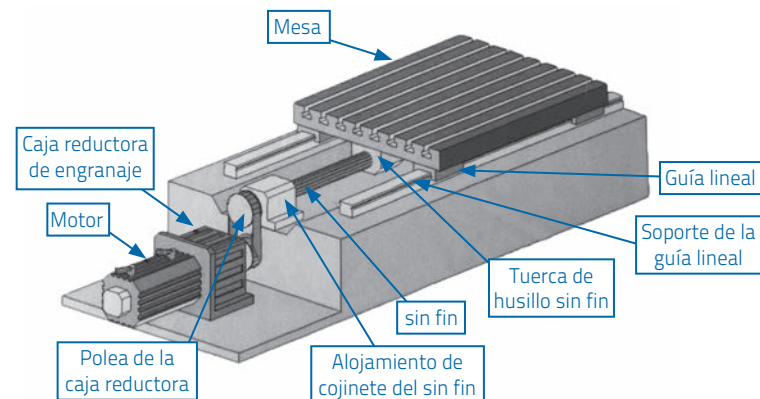
### 9.1 PRESENTACIÓN ANEXOS DE "SISTEMA DE MANIPULACIÓN DE PIEZAS MEDIANTE UN BRAZO MECATRÓNICO"

A continuación mostraremos en distintas imágenes las herramientas que fueron utilizadas en el sistema de manipulación de piezas mediante un brazo mecatrónico y veremos cómo se asociaron dichas imágenes con la necesidad específica de distintas partes del sistema.

- 9.1.1 Aplicación de los servomotores para el movimiento de una mesa CNC.
- 9.1.2 Encoder incremental
- 9.1.3 Datos del tornillo sin fin que fueron determinados mediante el cálculo de la caja reductora de velocidad del sistema manipulador
- 9.1.4 Cálculo de la relación de transmisión
- 9.1.5 Cálculo del diámetro primitivo del sin-fin
- 9.1.6 Cálculo del número de dientes
- 9.1.7 Cálculo del módulo
- 9.1.8 Cálculo del diámetro primitivo de la corona
- 9.1.9 Cálculo del diámetro medio de la corona
- 9.1.10 Cálculo del factor de desplazamiento del perfil
- 9.1.11 Cálculo del diámetro de cabeza o exterior de la corona
- 9.1.12 Cálculo del diámetro exterior de la corona
- 9.1.13 Cálculo del diámetro de fondo del sin-fin
- 9.1.14 Cálculo del diámetro de fondo de la corona
- 9.1.15 Cálculo de la distancia total del paso axial
- 9.1.16 Cálculo del ancho (b1) en el sin fin
- 9.1.17 Cálculo de la longitud total del sin fin
- 9.1.18 Cálculo del ancho (b2) de la corona para bronce
- 9.1.19 Cálculo del diámetro exterior de la corona
- 9.1.20 Cálculo del ancho
- 9.1.21 Cálculo del torque máximo entregado por el reductor
- 9.1.22 Cálculo de la fuerza tangencial del sin fin a la fuerza axial de la rueda
- 9.1.23 Cálculo de la fuerza axial del tornillo sin fin – fuerza tangencial de la rueda
- 9.1.24 Cálculo de la fuerza radial
- 9.1.25 Cálculo de la potencia en la rueda
- 9.1.26 Cálculo de la tensión de rotura del diente de la rueda
- 9.1.27 Cálculo de la fuerza resultante entre el sin fin y la corona
- 9.1.28 Cálculo del momento de inercia
- 9.1.29 Deformación permanente a la Flexión
- 9.1.30 Datos del tornillo sin fin de relación de transmisión
- 9.1.31 Datos de la corona de la relación de transmisión

- 9.1.32 Cálculo de relación de transmisión
- 9.1.33 Cálculo del diámetro primitivo del sin fin
- 9.1.34 Cálculo de número de dientes
- 9.1.35 Cálculo de resistencia de engranajes helicoidales
- 9.1.36 Integración óptica de los motores en el mundo de la automatización
- 9.1.37 Pasos para la selección del motor

#### Aplicación de los servomotores para el movimiento de una mesa CNC

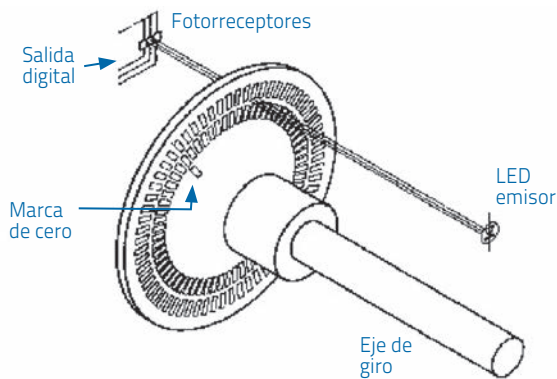


*Sistema de sin fin y caja reductora asistida por un electro servomotor para trasladar la mesa sobre guías de bancadas.*

#### Encoder Incremental

Es necesario hablar del encoder porque funciona como un sensor emitiendo señales al control numérico de la máquina para que restituya en tiempos equivalentes de nanosegundos las pequeñas diferencias que existen en el mecanismo como por ejemplo los pequeños juegos que podrían existir entre el sin-fin y la corona y que están relacionados con los pulsos y el paso del tornillo sin-fin. Si existiera esta diferencia entre los pulsos y el paso del tornillo rápidamente el sistema debe restituir su normalidad y tiene que tener un órgano electrónico que lo detecte.

Este tipo de encoder se caracteriza porque determina su posición, contando el número de impulsos que se generan cuando un rayo de luz, es interrumpido por marcas opacas en la superficie de un disco unido al eje.



Se utilizan fundamentalmente para el cálculo de la posición angular. Básicamente constan de:

- Un disco transparente, el cual tiene una serie de marcas opacas colocadas radialmente y equidistantes entre sí.
- Un elemento emisor de luz como un diodo LED
- Un elemento fotosensible que actúa como receptor. El eje, cuya posición angular se va a medir, va acoplado al disco.

Principio de funcionamiento

A medida que el eje vaya girando, se producirán una serie de pulsos de luz en el receptor, correspondientes a la luz que atraviesa los huecos entre las marcas.

Llevando una cuenta de esos pulsos es posible conocer la posición del eje.

Los encoders incrementales miden la velocidad de giro pero podemos extrapolar la posición angular. Como es lógico, la resolución de este tipo de sensores depende directamente del número de marcas que podamos poner físicamente en el disco, y la resolución del encoder depende del número de impulsos por revolución.

#### Cálculo del sin-fin y corona con su servomotor

Calculo del sin-fin y Corona para una relación  $i=40$  de un Servomotor de una Potencia  $=1,5kW$  de  $T=7,7Nm$  de torque con una  $n1=800rpm$  y  $n$  salida  $=20$  un encoder TTL  $=2500rpm$

#### Cálculo de la relación de transmisión

Cálculo del valor de ( $\gamma$ ) ecuación de referencia (8.2003)

$$\gamma = 3,1 \cdot \sqrt[3]{\left(\frac{n1}{1000}\right)^2} = 3,1 \cdot \sqrt[3]{\left(\frac{800}{1000}\right)^2} = 2,6715$$

$$q_1 = \left[1 + \frac{2,6715}{1+2,6715}\right] \cdot \left[\frac{100}{75} + 2,6715\right] = 6,9189$$

$$q_2 = 0,41$$

$$q_3 = 1,00 \quad C_u - S_n \text{ * Material de bronce}$$

$$q_4 = 1,00$$

$$a \geq 100 \cdot \sqrt{\frac{1,36 \times 1,5}{6,9189 \times 0,41 \times 1,0 \times 1,0}} = 84,8017$$

$$a = 100$$

#### Cálculo del diámetro primitivo del sin-fin

$$d_1 = 0,35 \times a = 0,35 \times 100 = 35_{mm}$$

Ecuación 8.155

Según DIN 3976 Tabla 2 se elige un  $d_1 = 40_{mm}$

$$dw_{11} \geq 135 \times \sqrt[3]{\frac{\phi \times p}{n_1}} = 135 \times \sqrt[3]{\frac{1 \times 1,5}{800}} = 16,6469$$

Ecuación 8.45

Para una tensión tangencial  $r_{adm} = \frac{20N}{mm^2}$

Si para 29,4mm corresponden  $d_{w1} = 45_{mm}$

Para 16,6469mm  $dw_{11} = 25,4799$  para Acero E335 (ST50)

#### Cálculo del número de dientes

$$z_1 = 1 \text{ para } i = \frac{z_2}{z_1} \approx 40; \quad z_2 = i \times z_1 = 40 \times 1 = 40$$

#### Cálculo del módulo (m)

$$m > 0,1 \times d_1 = 0,1 \times 40 = 4_{mm}$$

Para una distancia entre centro  $a = 100_{mm}$   $d_1 = 40_{mm}$ ;  $z_1 = 1$ ;  $z_2 = 50$ ;  $m = 4_{mm}$

$$\tan \gamma = \frac{z_1 \times m}{d_1} = \frac{1 \times 4}{40} = 0,1 \quad \gamma = 5,7106 \text{ (ecuacion 8.156) sin fin}$$

Modulo normal  $m_n = 4 \times \cos 5^\circ, 7106 = 3,9767_{mm}$  ambos

#### Cálculo del diámetro primitivo de la corona $d_2$

$$d_2 = z_2 \times m = 40 \times 4 = 160_{mm}$$

#### Cálculo del diámetro exterior de la corona $d_{m2}$

$$d_{m2} = d_2 + 2 \cdot x \cdot m = 2 \cdot a - d_1 = 2 \cdot 100 - 40 = 160_{mm} \text{ (ecuación 8.170)}$$

### Cálculo del factor de desplazamiento del perfil

$$x = \frac{d_{m2} - d_2}{2m} = \frac{160 - 160}{2 \cdot 4} = 0 \text{ (ecuación 8.170)}$$

### Cálculo del diámetro de cabeza o exterior del sinfín

$$d_{a1} = d_1 + 2 \cdot h_{a1} = 40 + 2 \cdot 4 = 48_{mm}$$
$$h_{a1} = m$$

### Cálculo del diámetro exterior de la corona

$$d_{a2} = d_2 + 2 \cdot h_{a2} = 160 + 2 \cdot 4 = 168_{mm}$$
$$h_{a2} = m + x \cdot m = 4 + 0 \cdot m = 4$$

### Cálculo del diámetro de fondo ( $d_{f1}$ ) del sin-fin

para  $\gamma \leq 15$ ;  $h_{f1} = 1,2m$  y  $h_{a1} = m$ ;  $h_1 = h_{a1} + h_{f1}$

$$d_{f1} = d_{a1} - 2 \cdot h_1 = 48_{mm} - 2 \cdot (4 + 1,2 \cdot 4) = 30,4_{mm}$$
$$d_{f1} = 30,4_{mm}$$

### Cálculo del diámetro de fondo de la Corona ( $d_{f2}$ )

$$h_2 = h_1$$
$$d_{f2} = d_{a2} - 2h_2 = 168 - 2(4 + 1,2 \cdot 4)$$

### Cálculo de la distancia total del paso axial ( $p_z = z_1 \cdot \pi \cdot m$ )

$$p_z = 1 \times 3,1416 \times 4 = 12,5664_{mm} \text{ (ver ecuación (8.160))}$$

### Cálculo del ancho ( $b_1$ ) en el sin-fin

$$b_1 \approx 2x \cdot m \times \sqrt{z_2 + 1} = 2 \times 4 \times \sqrt{40 + 1} = 51,2250_{mm}$$

### Cálculo de la longitud total del sin-fin (L)

$$d_{e2} = d_{a2} + m_x = 168 + 4 = 172_{mm}$$
$$L \geq 2 \sqrt{\left(\frac{d_{e2}}{2}\right)^2 - \left(a - \frac{d_{a1}}{2}\right)^2} = 2 \sqrt{\left(\frac{172}{2}\right)^2 - \left(100 - \frac{48}{2}\right)^2} = 80,4984_{mm}$$

### Cálculo del ancho ( $b_2$ ) de la corona para Bronce

$$b_2 \approx 0,45(d_{a1} + 4 \cdot m) = 0,45(48 + 4 \cdot 4) = 0,45 \times 52,4 = 23,58_{mm}$$
$$b_a \approx b_2 + m = 23,58 + 4 = 27,58_{mm}$$

### Cálculo del diámetro exterior ( $d_A$ ) de la Corona $d_A = d_{e2} = d_{a2} + m$

$$d_a = 168 + 4 = 172_{mm} \text{ (ecuación (8.178))}$$

### Cálculo del ancho ( $b_a$ de la Corona)

$$b_a \approx b_2 + m = 23,58 + 4 = 27,58_{mm} \text{ (ecuación (8.182))}$$

$$\text{Cálculo del } (b'_2 = r_{a0} \times \pi \times \frac{\varphi}{180^\circ}) \Rightarrow r_{a0} = \frac{d_1}{2} + 1,2 \cdot m = \frac{48}{2} + 1,2 \cdot 4 = 28,8_{mm}$$

$$r_{a0} = 28,8_{mm}$$
$$\text{sen } \frac{\varphi}{2} = \frac{b_2}{2 \times r_{a0}} = \frac{23,58}{2 \times 28,8} = 0,4094$$

$$\text{sen } \frac{\varphi}{2} = 0,4094 \Rightarrow \frac{\varphi}{2} = \arcsen \varphi \ 0,4094 = 24,1671^\circ \Rightarrow \frac{\varphi}{2} = 24,1671^\circ$$

$$\varphi = 2 \times 24,1671 = 48,3343^\circ$$

$$\varphi = 48,3343^\circ$$

$$(b'_2 = r_{a0} \times \pi \times \frac{\varphi}{180^\circ}) = 28,8 \times 3,1416 \times \frac{48,3343^\circ}{180^\circ} = 24,2955_{mm}$$

$$b'_2 = 24,2955_{mm}$$

### Cálculo del torque máximo entregado por el redactor ( $T_{1max}$ )

$$T_{1max} = \varphi \times 9,55 \times 10^6 \times \frac{P}{n_1} = 1 \times 9,55 \times 10^6 \times \frac{1,5}{800} = 17.906_{Nmm} \text{ (ecuación 8.40)}$$

$$F_{t1} = F_{a2} = \frac{2 \times T_{1max}}{d_1} = \frac{2 \times 17.906_{Nmm}}{40_{mm}} = 895,3_N$$

### Cálculo de la fuerza axial del Tornillo Sin-fin = Fuerza Tangencial de la Rueda (ecuación 8.198)

$$F_{a1} = F_{t2} \approx \frac{F_{t1}}{\tan(\gamma + \rho_1)}$$

$$\tan \rho_1 \geq \frac{0,051}{q_3 \times \sqrt{0,4 + v_g}} = \rho_1 \text{ (ángulo de fricción Ideal); } q_3 = 1$$

$$v_g = \frac{v_1}{\cos \gamma} = \frac{d_1 \times \pi \times n_1}{60 \times \cos 5^\circ,7106} = \frac{0,040 \times 3,1416 \times 800}{60 \times 0,9950} = 1,6839 \text{ m/seg}$$

$$\tan \rho_1 > \frac{0,051}{1 \times \sqrt{0,4 + 1,6839}} = 0,0353$$

$$\rho_1 = \arctan 0,0353 = 2,0217^\circ$$

$$\rho_1 = 2,0217^\circ$$

### Cálculo de la fuerza axial del tornillo Sin-fin = A la fuerza tangencial de la rueda

$$F_{a1} = F_{t2} \approx \frac{F_{t1}}{\tan(\gamma + \rho_1)} = \frac{895,3 \text{ N}}{\tan(5^\circ,7106 + 2,0217^\circ)} = 6,5938 \text{ N}$$

### Cálculo de la fuerza radial (ecuación 8.197)

$$F_{r1} = F_{r2} \approx 895,3 \text{ N} \times \frac{\tan 20^\circ \times \cos 2,0217^\circ}{\text{sen}(5^\circ,7106 + 2,0217^\circ)} \Rightarrow \alpha_n = 20^\circ$$

$$F_{r2} = 895,3 \text{ N}$$

$$\eta_s = \frac{\tan \gamma}{\tan(\gamma + \rho_1)} = \frac{\tan 5^\circ,7106 (0,1)}{\tan(5^\circ,7106 + 2,0217^\circ)} = 1,00$$

### Cálculo de la Potencia en la Rueda (ecuación 8.191)

$$P_2 = \eta_s \times P_1 = 1,00 \times 1,5 \text{ kW} = 1,5 \text{ kW}$$

$$S_1 = \left(\frac{a}{100}\right)^2 \frac{xq_1 \times q_2 \times q_3 \times q_4}{1,36 \times 1,5} \geq 1 \text{ Resistencia al desgaste de los abrasivos}$$

$$S_1 = \left(\frac{100}{100}\right)^2 \frac{x6,9189_1 \times 0,412 \times 1,00_3 \times 1,00_4}{1,36 \times 1,5} = 1,3906 \geq 1$$

$$S_H = \frac{K_{adm} \times d_1 \times d_m \times q_5}{F_{t2}} \geq 1,5 \text{ (coeficiente que mide la resistencia a las picaduras)}$$

$$K_{adm} = 3,6 \frac{\text{N}}{\text{mm}^2} \text{ (Buscar un sin -fin con mas resistencia que 3,6), } q_5 = 0,36$$

$$S_H = \frac{3,6 \frac{\text{N}}{\text{mm}^2} \times 40 \text{ mm} \times 160 \text{ mm} \times 0,36}{6.593,8 \text{ N}} = 1,26 \geq 1,5$$

### Cálculo de la Tensión de Rotura del diente de la Rueda (ver ecuación 8.205)

$$S_F = \frac{\pi \times m_n \times b_2^1 \times c_{zul}}{F_{t2}} \geq 1 \text{ (Resistencia a la fractura del diente)}$$

$$S_F = \frac{3,1416 \times 3,9767 \times 24,2955 \times 24}{6.5938 \text{ N}} = 1,1049 \geq 1$$

$$S_D = \frac{D_{zul}}{f_D} \text{ (coeficiente que mide la resistencia a las deformaciones permanentes)}$$

$$f_{D_{zul}} = \frac{d_1}{1000} = \frac{40}{1000} = 0,04 \text{ mm (deformación permitida permanente)}$$

$$f_D = \frac{F_1 \times l_1^3}{48 \times E \times I} \text{ (deformación permanente efectiva)}$$

### Cálculo de la fuerza resultante entre el sin-fin y Corona

$$F_1 = \sqrt{F_{t1}^2 + F_{r1}^2} = \sqrt{(895,3^2 + 895,3^2) \text{ N}^2} = 1,266 \text{ N}$$

$$l_1 \approx 1,5 \times a = 1,5 \times 100 = 150 \text{ mm}$$

### Cálculo del momento de inercia

$$I = \frac{\pi \times (d_{w11})^4}{64} = \frac{3,1416 \times (25,4793)^4 \text{ mm}^4}{64} = 20,688 \text{ mm}^4$$

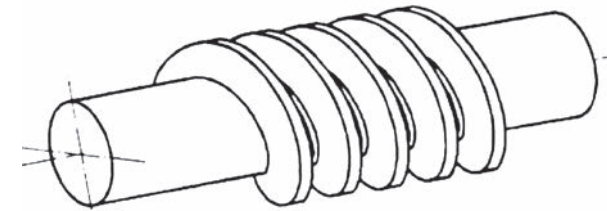
### Deformación permanente a la Flexión

$$f_D = \frac{F_1 \times l_1^3}{48 \times E \times I} = \frac{1,266 \text{ N} \times 150^3 \text{ mm}^3}{48 \times 210.000 \text{ N/mm}^2 \times 20,688 \text{ mm}^4}$$

$$f_{D_{zul}} = \frac{d_1}{1000} = \frac{40}{1000} = 0,04 \text{ mm}$$

$$S_D = \frac{f_{D_{zul}}}{f_D} = \frac{0,04 \text{ mm}}{0,0205 \text{ mm}} = 1,9512 \geq$$

### Datos del tornillo sin fin de relación de transmisión i=40



Dibujo del Sin-Fin de la caja reductora de engranaje

Modulo axial (m) = 4 mm

Modulo normal (m<sub>n</sub>) = 3,9767 mm

Distancia entre centro (a) = 100 mm

Numero de dientes (z) = 1

Angulo de presión (α<sub>n</sub>) = 20

Angulo de inclinación de la hélice (γ) medido ⊥ al eje = 5° 7' 106 = 5° 42' 22"

Diámetro primitivo (d<sub>1</sub>) = 40 mm

Diámetro exterior (d<sub>a1</sub>) = 48 mm

Diámetro de apoyo cojinetes (d<sub>w11</sub>) = 28,4799 mm

Altura del diente (h<sub>1</sub>) = 8,8 mm

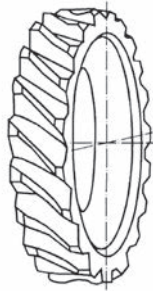
Paso normal (p<sub>n</sub>) = 12,504 mm

Paso transversal (p<sub>1</sub>) = 12,5664 mm

Paso de hélice (p<sub>h</sub>) = 12,5664 mm

Espacio vacío del diente ( $e_1$ ) = **6,2832<sub>mm</sub>**  
 Espacio lleno del diente ( $s_1$ ) = **6,2832<sub>mm</sub>**  
 Diámetro de fondo ( $df_1$ ) = **30,4<sub>mm</sub>**  
 Diámetro de base ( $db_1$ ) = **37,5652<sub>mm</sub>**  
 Longitud de apoyos de cojinetes Sin-fin ( $l_1$ ) = **150<sub>mm</sub>**  
 Longitud total del Sin-fin (L) = **80,49<sub>mm</sub>**  
 Perfil trapecial del flanco sobre un eje axial tipo (A) según norma DIN 3975 = 1  
 Diámetro *s' bolita* ( $Md_k$ ) = 48,811mm, medido con bolita de  $\vec{\varnothing} = 10,00_{mm}$   
 Aceros según DIN 17210 cementado, templado, revenido y rectificado  
 Dureza Rockwell ( $R_c$ ) = 65 a 59  
 Control de hélice y perfil según norma DIN 3975-2

#### Datos de la corona de relación de transmisión $i=40$



Corona de la caja reductora de engranaje

Modulo axial (m) = **4<sub>mm</sub>**  
 Modulo normal ( $m_n$ ) = **3,9767<sub>mm</sub>**  
 Distancia entre centro (a) = **100<sub>mm</sub>**  
 Numero de dientes (z) = 1  
 Angulo de presión ( $\alpha_n$ ) = 20  
 Angulo de inclinación de la hélice ( $\gamma$ ) medido  $\perp$  al eje =  $5^\circ 7'106 = 5^\circ 42'22''$   
 Diámetro primitivo ( $d_1$ ) = **40<sub>mm</sub>**  
 Diámetro exterior ( $da_1$ ) = **48<sub>mm</sub>**  
 Diámetro de apoyo cojinetes ( $d_{w11}$ ) = **28,4799<sub>mm</sub>**  
 Altura del diente ( $h_1$ ) = **8,8<sub>mm</sub>**  
 Paso normal ( $p_n$ ) = **12,504<sub>mm</sub>**  
 Paso transversal ( $p_1$ ) = **12,5664<sub>mm</sub>**

Paso de hélice ( $p_h$ ) = **12,5664<sub>mm</sub>**  
 Espacio vacío del diente ( $e_1$ ) = **6,2832<sub>mm</sub>**  
 Espacio lleno del diente ( $s_1$ ) = **6,2832<sub>mm</sub>**  
 Diámetro de fondo ( $df_1$ ) = **30,4<sub>mm</sub>**  
 Diámetro de base ( $db_1$ ) = **37,5652<sub>mm</sub>**  
 Longitud de apoyos de cojinetes Sin-fin ( $l_1$ ) = **150<sub>mm</sub>**  
 Longitud total del Sin-fin (L) = **80,49<sub>mm</sub>**  
 Perfil trapecial del flanco sobre un eje axial tipo (A) según norma DIN 3975 = 1  
 Diámetro *s' bolita* ( $R_c$ ) = 48,811mm, medido con bolita de  $\vec{\varnothing} = 10,00_{mm}$   
 Aceros según DIN 17210 cementado, templado, revenido y rectificado  
 Dureza Rockwell ( $R_c$ ) = 65 a 59  
 Control de hélice y perfil según norma DIN 3975-2  
 Datos de la corona de relación de transmisión  $i = 40$   
 Modulo axial (m) = **4<sub>mm</sub>**  
 Modulo normal ( $m_n$ ) = **3,9767<sub>mm</sub>**  
 Distancia entre centro (a) = **100<sub>mm</sub>**  
 Numero de dientes (z) = 40  
 Angulo de presión ( $\alpha_n$ ) = 20  
 Angulo de inclinación de la hélice ( $\gamma$ ) medido  $\perp$  al eje =  $5^\circ 7'106 = 5^\circ 42'22''$   
 Diámetro primitivo ( $d_2 = d_{m2}$ ) = **40<sub>mm</sub>**  
 Diámetro primitivo del Sin-fin ( $d_1 = d_{m1}$ ) = **168<sub>mm</sub>**  
 Diámetro exterior o periférico ( $d_{e2}$ ) = **172<sub>mm</sub>**  
 Altura del diente ( $h_2$ ) = **8,8<sub>mm</sub>**  
 Paso normal ( $p_n$ ) = **12,504<sub>mm</sub>**  
 Paso transversal ( $p_t$ ) = **12,5664<sub>mm</sub>**  
 Espacio vacío del diente ( $e_t$ ) = **6,2832<sub>mm</sub>**  
 Espacio lleno del diente ( $s_t$ ) = **6,2832<sub>mm</sub>**  
 Diámetro de fondo ( $df_2$ ) = **150,4<sub>mm</sub>**  
 Diámetro de base ( $db_2$ ) = **150,2623<sub>mm</sub>**  
 Radio ( $r_k$ ) = **16<sub>mm</sub>**  
 Radio ( $r_{a0}$ ) = **24,8<sub>mm</sub>**  
 Ángulo para determinar el espesor ( $b_2 - b'_2$ ) ( $\varphi$ ) =  $92^\circ, 1090$   
 Ancho ( $b_2$ ) = **28,80<sub>mm</sub>**, función ( $d_1$ )  
 Ancho ( $b_2$ ) = **35,71<sub>mm</sub>**, función ( $r_{a0}$ )  
 Perfil evolvente del flanco norma DIN 3975-1  
 Diámetro *s' bolita* ( $Md_k$ ) = **170,093<sub>mm</sub>**, medido con bolita de  $\vec{\varnothing} = 7_{mm}$   
 Material bronce foforoso GBZ 14 DIN 17210  
 Control de hélice y perfil según norma DIN 3975-2

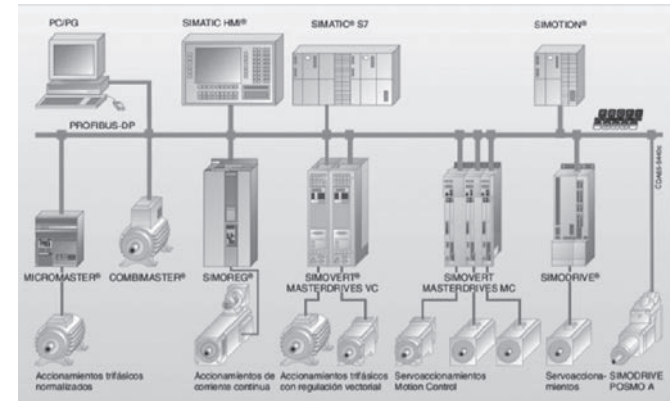
Cálculo de resistencia de engranajes helicoidales:

			APLICACIÓN 1,6L MQ200 (LXK)		
Dimensiones		Unidades	Ecuación Utilizada Norma DIN	Arbol secundario 02T.311.205.E VZB.023.976.E	Corona 02T.409.155.K VZB.023.608.C
Datos Principales	$P_{max}$	kW		74	
	$n_{max}$	rpm		5750	
	$T_1$	Nm		150	
	$K_A$		ver DIN3990-1 pag.55	1,5	
	$T_{1max}$	Nm		225	
	$i$			4,1875	
	$i_{1ra}$			3,769230769	
	$N_{L1}$		ver DIN3990-41 pag.15	2000000	
	$T_1$	Nm		565,3846154	
	$T_{1max}$	Nm		848,0769231	
$K_A$			Fatiga	Resistencia pie diente	Estatico
			0,65	0,9	1
Geometría del dentado	$Z$			16	67
	$x$			0	-0,2356
	$d_a$	mm		47,85	182,8
	$b$	mm		27,6	25,5
	$m_n$	mm		2,25	2,25
	$a$	mm		111	111
	$\alpha_n$	°		21	21
	$\beta$	°		32	32
	$d$	mm		42,4504	177,7611
	$d_b$	mm		38,6731	161,9436
	$d_f$	mm		37,6	170,8
	$d_{Na}$	mm		49,24	181,84
	$f_f$	$\mu\text{m}$		11	11
	$f_p$	$\mu\text{m}$		10	11

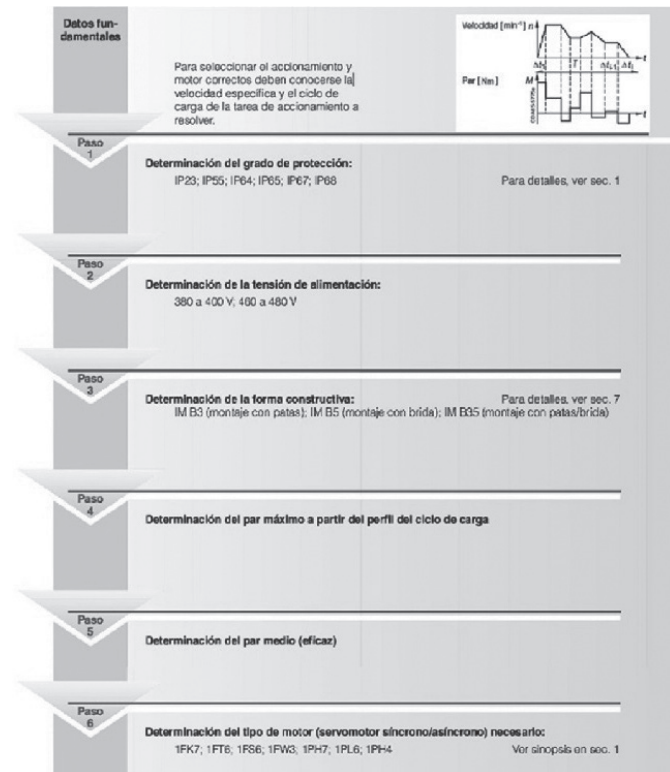
Perfil del diente	$h_{fp}$	mm		2,4252	
	$\delta_{fp}$	mm		0,488	
Calidad del dentado	$f_{pe}$		DIN 3962 teil 1 pag.3	0,014	
	$f_{fa}$	$\mu\text{m}$	plano	11	
	$f_{hb}$	$\mu\text{m}$	plano	28	28
Material	$\sigma_{Hlim}$	N/mm <sup>2</sup>	DIN 3990 teil 41 pag.19	1500	1500
	$\sigma_{HlimS}$	N/mm <sup>2</sup>	DIN 3990 teil 41	2400	2400
	$\sigma_{FE}$	N/mm <sup>2</sup>	DIN 3990 teil 41	920	920
	$\sigma_{FES}$	N/mm <sup>2</sup>	DIN 3990 teil 41	2300	2300
Terminación superficial	$R_z$			6	6
Factor de utilización	$K_{AH}$		DIN 3990 teil 41 pag.15	0,65	0,85
Geometría del dentado	$\tan \alpha_{ti}$		DIN 3960	0,45264418	
	$\alpha_{ti}$			24,35360839	
	$\text{inv } \alpha_{twl}$			0,025414291	
	$\alpha_{twl}$			23,72615	
	$\tan \beta_b$			0,569267132	
	$\beta_b$			29,652	
	$p_t$			8,335120971	
	$p_{et}$			7,593443964	
	$g_a$			7,805783112	
	$\epsilon_a$			1,027963484	
$\epsilon_\beta$		1,911690128			
$\epsilon_v$		2,939653612			
Carga nominal	$F_t$		DIN 3990 teil 41	26637,42228	
	$F_{tmax}$			39956,13342	
	$F_t/b$			1044,604795	
	$F_{tmax}/b$			1566,907193	

Constante elástica del dentado	Zn		24,98122237	104,6088687		
	$c'_{th}$		17,53772803			
	$C_R$		1			
	$C_{BS}$		1,082288			
	$c'$		13,93700603			
Factor dinámico	$c_y$		14,22930146			
	$v$	m/s	12,780909			
	$i$		4,1875			
	$d_m$	mm	42,725	176,8		
	$q$		0	0		
	$m_{red}$	kg/mm	0,003064759			
	$N$		0,198423722			
	$f_{peff}$	$\mu m$	$f_p$ VZB de corona $x_q$ es ma grande	10,175		
	$f_{faeff}$	$\mu m$	$f_f$ VZB de corona $x_q$ es ma grande	10,175		
	$C_a$	$\mu m$	No tiene	0		
			Fatiga	Resistencia pie diente	Estatico	
			$B_p$	0,20885195	0,150837519	0,135753767
			$B_f$	0,20885195	0,150837519	0,135753767
			$B_k$	1	1	1
			$C_{v1}$	0,32		
		$C_{v2}$	0,215937424			
		$C_{v3}$	0,069582683			
		$K_v$	1,036016735	1,029847324	1,028243277	
Factor de anchura (flanco)	$f_{ma}$	$\mu m$	14			
	$F_{\beta x}$	$\mu m$	14			
	$F_{\beta y}$	$\mu m$	11,9			
			Fatiga	Resistencia pie diente	Estatico	
		$K_{H\beta}$	1,120356182	1,087444636	1,078822944	
Factor de anchura (pie diente)	$h/b$		0,235294118			
	$K_{F\beta}$		1,120356182	1,06710763	1,060546609	
Factores de diametro	$K_{Ha}$ , $K_{Fa}$					

## Integración óptima de los motores en el mundo de la automatización



## Pasos para la selección del motor





## 9.2 ANEXO DE "DISEÑO DE UN SISTEMA INFORMÁTICO DE MEDICIÓN AUTOMÁTICA DE CARCASAS"

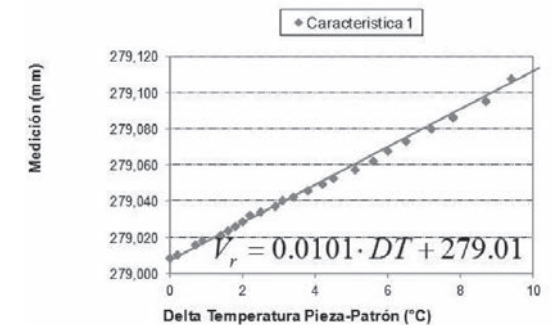
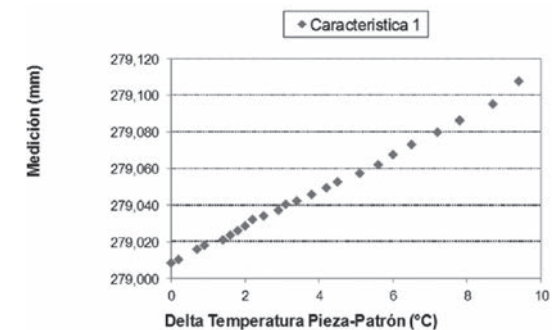
A continuación mostraremos en distintas imágenes las herramientas que fueron utilizadas en el diseño de un sistema informático de medición automática de carcasas que nos permitió el acceso a los conocimientos necesarios que tuvimos que acceder para encontrar la solución al problema planteado inicialmente.

- 9.2.1 Datos experimentales de compensación
- 9.2.2 Estudio de repetibilidad protocolo ZEISS
- 9.2.3 Estudio de repetitividad

- 9.2.4 Estudio de exactitud
- 9.2.5 Estudio estadístico de proceso
- 9.2.6 Histograma de la recta de HENRY

### Datos experimentales de compensación

Código pieza	02T.301.107.J2	02T.301.107.J2	02T.301.107.J2
Fecha/Hora	19/04/2002 22:41:36	19/04/2002 22:43:30	19/04/2002 22:44:46
T. Patrón	25,4000	25,4000	25,4000
T. Pieza	36,1000	35,4000	34,5000
Delta T.	10,7000	10,0000	9,1000
Caract. 1	38,0391	38,0390	38,0383
Caract. 2	46,9895	46,9859	46,9844
...	...	...	...
Caract. 11	65,0122	65,0076	65,0049
Caract. 12	111,0351	111,0258	111,0210

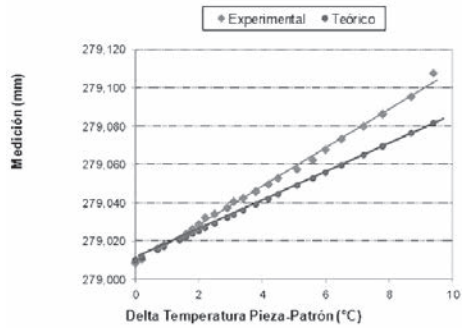


MÉTODO DE MÍNIMOS CUADRADOS

APROXIMACIÓN DE 1ER GRADO (LINEAL)







$$V_p = 0.0101 \cdot DT + 279.01$$

$$V_i = 0.0076 \cdot DT + 279.01$$

### Estudio de repetibilidad protocolo ZEISS

12/03/03 PIEZA 14 PARA CALIBRACION DE PATRON

PROCESO DE MEDICION: MESS MESS

CONJUNTO TRANS. PRUEBA 120 PASADAZO CNC

NUM. DEL PUNTO: 1 | NR. ESCALON: 1 | PREPARACION/CLIENTE: CICLO CAD. | CICLO CAD.: 2

US. DEL PUNTO: 1000000 | INCREMENTO: 1000000 | FEEDBACK/USUARIO: FEEDBACK PATRON

GENERAL: 80713877 | PIEZA: 12.1.2002 | NO PARTI: 1

DIR: 1000000 / 1000000 | 1000000 / 1000000 | 1000000 / 1000000 | 1000000 / 1000000

TEMP. PZ: 22.55

DIAMETRO APICAL PRINCIPAL: 13 DISTANCIA: 131 | ( 141 )

DIAMETRO DIFERENCIAL: 25 DISTANCIA: 231 | ( 241 )

DIAMETRO SECUNDARIO: 38 DISTANCIA: 331 | ( 341 )

COTA: 42 FORMULA: X(53)+R(54)

COTA: 59 FORMULA: X(53)+R(54)

DIAMETRO 20: 55 FORMULA: R(53)+R(54)

RADIO: 60 MEDIDA: 15 R: 57.033 57.007 0.005 -0.005 0.026 0.021

PIZA REF. PARA CALCULAR POLAR 76.9 MEDIDA: 61 R: 110.014 110.027 0.065 -0.065 -0.013 -

LOCALIZADORES Y COTAS ENTRE ELLOS: 63 CIRCULO 1

X: 278.982 279.000 0.015 -0.015 -0.018 -0.003

Y: 22.358 22.358 0.015 -0.015 -0.011 -0.011

Z: 12.010 12.013 0.005 -0.005 -0.003 -0.003

4P S/MIN/MAX: 6 D: .001 (2) -.001 (3) .001 (3)

14)  $110.014 + (66.248 * 2) = 76.89$

DIAMETRO 20: 55 FORMULA: R(53)+R(54)

R: 20.032 20.030 0.005 -0.005 0.002 -

RADIO: 60 MEDIDA: 15 R: 57.033 57.007 0.005 -0.005 0.026 0.021

PIZA REF. PARA CALCULAR POLAR 76.9 MEDIDA: 61 R: 110.014 110.027 0.065 -0.065 -0.013 -

LOCALIZADORES Y COTAS ENTRE ELLOS: 63 CIRCULO 1

X: 278.982 279.000 0.015 -0.015 -0.018 -0.003

Y: 22.358 22.358 0.015 -0.015 -0.011 -0.011

Z: 12.010 12.013 0.005 -0.005 -0.003 -0.003

4P S/MIN/MAX: 6 D: .001 (2) -.001 (3) .001 (3)

14)  $110.014 + (66.248 * 2) = 76.89$

FORMA: 12.1.2002 N. PZA: 1000000 N. PZA: 1000000 N. PZA: 1000000 N. PZA: 1000000

DIE: 1000000 / 1000000 | 1000000 / 1000000 | 1000000 / 1000000 | 1000000 / 1000000

64 CIRCULO 1

X: 110.047 110.047 0.005 -0.005 -0.001 -0.001

Y: 29.111 29.111 0.005 -0.005 -0.001 -0.001

Z: 12.012 12.013 0.005 -0.005 -0.001 -0.001

4P S/MIN/MAX: 6 D: .001 (4) -.001 (2) .001 (2)

55 DISTANCIA: 103 | ( 64 )

X: 389.029 389.040 0.015 -0.015 -0.011 -0.011

Y: 6.742 6.778 0.015 -0.015 -0.036 -0.021

COTA POLAR: 71 POLAR: 12 R: 45.540 45.550 0.015 -0.015 -0.010 -0.010

TX A1: 265.467

FIN - CNC

### Estudio de repetitividad

ESTUDIO DE REPETIBILIDAD MAQUINA ICD BT920 CARCAZA DE TRANSMISION MQ 200 021.301.103.1 Mg - Fecha: 12/03/2003 - PIEZA 1

MED./ITEM	1	2	3	4	5	6	7	8	9	10	11	12	13	14	15	16
1	66.246	66.250	67.931	20.032	12.012	12.012	278.988	22.364	6.751	389.020	64.995	110.987	46.541	76.890	57.040	29.115
2	66.246	66.250	67.932	20.032	12.012	12.012	278.984	22.364	6.750	389.020	64.995	110.987	46.540	76.890	57.040	29.114
12	66.246	66.249	67.931	20.032	12.011	12.012	278.984	22.364	6.749	389.027	64.995	110.987	46.540	76.888	57.041	29.114
13	66.245	66.249	67.931	20.032	12.012	12.012	278.984	22.364	6.749	389.027	64.995	110.987	46.540	76.888	57.041	29.114
14	66.245	66.249	67.931	20.032	12.012	12.012	278.984	22.364	6.749	389.026	64.995	110.987	46.540	76.888	57.041	29.114
15	66.245	66.250	67.931	20.032	12.012	12.012	278.984	22.364	6.749	389.026	64.995	110.987	46.540	76.888	57.041	29.114

RANGO: 0.001 0.001 0.001 0.000 0.000 0.001 0.004 0.001 0.003 0.003 0.001 0.001 0.001 0.001 0.001 0.001 0.002

EV: 0.002 0.001 0.001 0.000 0.000 0.001 0.007 0.001 0.005 0.005 0.001 0.002 0.002 0.002 0.002 0.002 0.003

REPET. %: 10.5 6.7 4.4 2.4 1.3 3.5 7.2 3.6 6.1 6.3 1.4 3.2 2.2 2.5 0.8 1.7

TOL: 0.019 0.019 0.025 0.020 0.027 0.027 0.080 0.080 0.080 0.080 0.060 0.070 0.130 0.200 0.200

k1 = 5.152/3.51 = 1.468 EV = R\*k1 REPET. = EV/TOL\*100 REPET = 20%

REALIZO: J. JAYMES / M. LATRE / C. MORANDIN CONCURRE: P. ETCHEO

RESOLUCION: ACEPTADO

### Estudio de exactitud

ESTUDIO DE EXACTITUD MAQUINA ICD BT920 CARCAZA DE TRANSMISION MQ 200 021.301.103.1 Mg - Fecha: 12/03/2003 - PIEZA 1

MED./ITEM	1	2	3	4	5	6	7	8	9	10	11	12	13	14	15	16
1	66.246	66.250	67.931	20.032	12.012	12.012	278.988	22.364	6.751	389.020	64.995	110.987	46.541	76.890	57.040	29.115
2	66.246	66.250	67.932	20.032	12.012	12.012	278.984	22.364	6.750	389.020	64.995	110.987	46.540	76.890	57.040	29.114
12	66.246	66.249	67.931	20.032	12.011	12.012	278.984	22.364	6.749	389.027	64.995	110.987	46.540	76.888	57.041	29.114
13	66.245	66.249	67.931	20.032	12.012	12.012	278.984	22.364	6.749	389.027	64.995	110.987	46.540	76.888	57.041	29.114
14	66.245	66.249	67.931	20.032	12.012	12.012	278.984	22.364	6.749	389.026	64.995	110.987	46.540	76.888	57.041	29.114
15	66.245	66.250	67.931	20.032	12.012	12.012	278.984	22.364	6.749	389.026	64.995	110.987	46.540	76.888	57.041	29.114

Med. Cál: 66.246 66.250 67.931 20.032 12.012 12.012 278.988 22.364 6.749 389.020 64.995 110.987 46.540 76.888 57.041 29.113

tol: 66.245 66.248 67.933 20.032 12.012 12.012 278.982 22.369 6.742 389.029 64.995 110.991 46.540 76.890 57.032 29.111

Tolerancia: 0.019 0.019 0.025 0.020 0.027 0.027 0.080 0.080 0.080 0.080 0.060 0.070 0.130 0.200 0.200

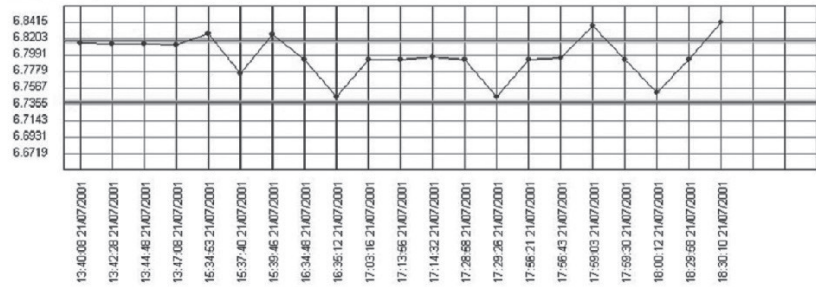
EXACT. %: 1.7 8.6 4.8 0.7 6.0 0.6 3.1 1.0 8.9 1.2 0.3 6.4 0.3 1.2 3.8 1.2

EXACTITUD % = 19.5

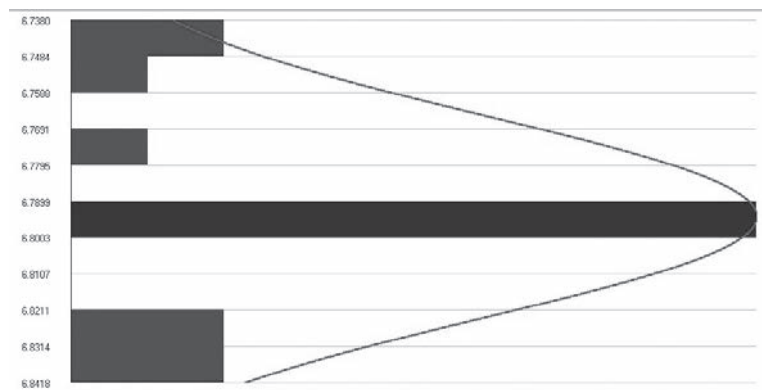
REALIZO: C. MORANDIN CONCURRE: P. ETCHEO

RESOLUCION: ACEPTADO

## Estudio estadístico de proceso

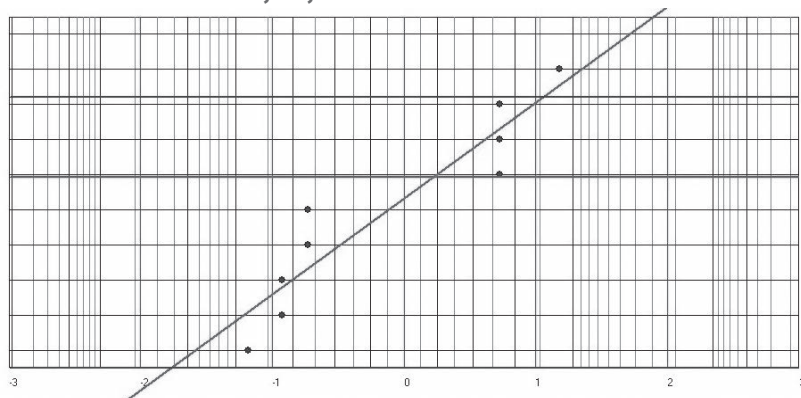


## Histograma



## Recta de HENRY

Es conocida como recta de mejor ajuste



## 10. BIBLIOGRAFIA

### 10.1 GENERAL

- G. Niemann. Elementos de máquinas. Volumen I. Labor 1987
- Shigley-Mischke. Diseño en ingeniería Mecánica. McGraw Hill, 1992
- Calculo de una Variable – Trascendentes Tempranas. Author: James Stewart. Editorial: Apollo S.A. en Agosto del 2005
- Cálculo de una Variable. Author: Thomas / Finney. Editorial: Pearson Addison Wesley Logman en 1998
- Cálculo Diferencial e Integral. Author: Granville & Smith & Longley. Editorial: Offset S.A. en 1970
- Directiva 2006/42/CE de parlamento europeo y del consejo, relativa a las máquinas, de 17 de mayo de 2006. Unión europea
- ISO 9001/2008. Sistemas de gestión de calidad. Requisitos.
- Manual Practico de Engranajes. Author: G. Henriot. Editorial: Marcombo en 1967
- Mecanica Vectorial para Ingenieros – Dinamica. Author: Ferdinand P. Beer & E. Russell Johnston Jr & Wolliam E. Clausen. Editorial McGraw Hill de Mayo del 2005
- Konstruktionselemente des Maschinenbaus 2. Author: Grundlagen von Maschinenelementen für Antriebsaufgaben. 2012
- Microprocesadores – Arquitectura, programación y desarrollo de sistemas, Author: José M. Angulo. Editorial: Paraninfo Madrid en 1982
- Metalltechnik. Zerpabtechnik Fachbildung. Europa Lehrmittel. Author: Armin Steinmüller.
- Norma UNE 66920 (España). Sistemas de gestión del diseño
- REAL DECRETO 1644/2008, de 10 de octubre, por el que se establecen las normas para la comercialización y puesta en servicio de las máquinas.
- Roloff/Matek Maschinenelemente: Normung, Berechnung, Gestaltung - Lehrbuch und Tabellenbuch, Gebundene Ausgabe – 29. August 2011
- Sistemas de Control para Ingeniería. Author: Norman S. Nise
- Sistemas Realimentados de Control. Author: John J. D'azzo & Constantine H. Houpis
- UNE-EN 292 Seguridad en las máquinas. Principios básicos, principios generales para el diseño
- UNE-EN 1050. Seguridad de las máquinas. Principios para la evaluación del riesgo
- UNE 166.002: Gestión de la I+D+i: Requisitos del sistema de gestión de la I+D+i
- UNE 166.006: Gestión de la I+D+i: Vigilancia Tecnológica

## 10.2 DISEÑO INDUSTRIAL/MECÁNICO

<http://www.tdx.cat/bitstream/handle/10803/6837/07Jcb07de16.pdf;jsessionid=A42865FOB171A9AEC14D7CAF626BEEE.tdx2?sequence=7>  
[http://www.prodintec.es/catalogo/ficheros/aplicaciones/fichero\\_8\\_0636.pdf](http://www.prodintec.es/catalogo/ficheros/aplicaciones/fichero_8_0636.pdf)  
[http://www.prodintec.es/catalogo/ficheros/aplicaciones/fichero\\_44\\_4441.pdf](http://www.prodintec.es/catalogo/ficheros/aplicaciones/fichero_44_4441.pdf)  
[http://www.prodintec.es/catalogo/ficheros/aplicaciones/fichero\\_16\\_4747.pdf](http://www.prodintec.es/catalogo/ficheros/aplicaciones/fichero_16_4747.pdf)  
[http://www.prodintec.es/catalogo/ficheros/aplicaciones/fichero\\_15\\_4333.pdf](http://www.prodintec.es/catalogo/ficheros/aplicaciones/fichero_15_4333.pdf)  
[http://www.prodintec.es/catalogo/ficheros/aplicaciones/fichero\\_15\\_4333.pdf](http://www.prodintec.es/catalogo/ficheros/aplicaciones/fichero_15_4333.pdf)  
[http://www.prodintec.es/catalogo/ficheros/aplicaciones/fichero\\_13\\_5034.pdf](http://www.prodintec.es/catalogo/ficheros/aplicaciones/fichero_13_5034.pdf)  
<http://www.prodintec.es/prodintec/es/Home>  
<http://www.slideshare.net/betorossa/libro-manual-de-diseo-industrial>  
<http://www.mecon.gov.ar/sicym/plandise/Documentos/INFORME%20ENCUESTA%20MAQA..pdf>  
[http://www.oepm.es/pdf/ES/0000/000/02/11/27/ES-2112711\\_B1.pdf](http://www.oepm.es/pdf/ES/0000/000/02/11/27/ES-2112711_B1.pdf)

## 10.3 INGENIERÍA INVERSA

Catia de dassault systemes  
<http://www.3ds.com/>  
<http://www.3ds.com/products-services/catia/>  
Delcam copycad DELCAM COPYCAD  
[http://www.delcam.com/news/press\\_article.asp?releaseld=927](http://www.delcam.com/news/press_article.asp?releaseld=927)  
<http://www.youtube.com/watch?v=ixDoKtSL2yw>  
[http://www.delcam.com/news/press\\_article.asp?releaseld=927](http://www.delcam.com/news/press_article.asp?releaseld=927)  
Geomagic  
<http://www.geomagic.com/>  
[http://www.youtube.com/watch?v=0\\_NB38m86aw&feature=youtu.be](http://www.youtube.com/watch?v=0_NB38m86aw&feature=youtu.be)  
Materialise 3-matic  
<http://www.materialise.com/>  
[http://www.ansys.com/staticassets/ANSYS/staticassets/partner/Materialise/3-matic\\_brochure.pdf](http://www.ansys.com/staticassets/ANSYS/staticassets/partner/Materialise/3-matic_brochure.pdf)  
[http://www.ansys.com/staticassets/ANSYS/staticassets/partner/Materialise/3-matic\\_brochure.pdf](http://www.ansys.com/staticassets/ANSYS/staticassets/partner/Materialise/3-matic_brochure.pdf)  
<http://software.materialise.com/design--3-matic-STL>  
Polyworks de innovmetric  
<http://www.innovmetric.com/polyworks/3Dscanners/home.aspx?lang=en>  
Rapidform soredesign  
<http://www.rapidform.com/products/xor/demonstrations/>  
<http://www.youtube.com/watch?v=jEGsOP6LIUM>  
<http://www.rapidform.com/products/xor/overview/>  
<http://www.youtube.com/watch?v=YCmUx4c7IVw>

## 10.4 INNOVACIÓN

[http://www.volvospiritmagazine.com/edition/43/spanish/VCE\\_VS43\\_SPANISH\\_web.pdf](http://www.volvospiritmagazine.com/edition/43/spanish/VCE_VS43_SPANISH_web.pdf)  
[http://40innovadoresbbva.com/wp-content/uploads/00\\_Innovadores\\_BBVA\\_OK.pdf](http://40innovadoresbbva.com/wp-content/uploads/00_Innovadores_BBVA_OK.pdf)

## 10.5 PLANOS

<http://es.scribd.com/doc/15092941/Planos-y-Documentos-Tecnicos-Norma-PEP-P1000006>  
[http://www.hcenergia.com/recursos/doc/Colaboradores/Proveedores/Electricidad/Ingenieria/897935212\\_21200991613.pdf](http://www.hcenergia.com/recursos/doc/Colaboradores/Proveedores/Electricidad/Ingenieria/897935212_21200991613.pdf)  
[http://www.thinkproject.es/fileadmin/download/DrawMgmt\\_Esp.pdf](http://www.thinkproject.es/fileadmin/download/DrawMgmt_Esp.pdf)  
[http://www.pemex.com/files/standards/especificaciones/01\\_temas\\_generales/P.1.0000.06.PDF](http://www.pemex.com/files/standards/especificaciones/01_temas_generales/P.1.0000.06.PDF)  
[http://dibujo.uib.es/wp-content/uploads/2011/03/TEMA\\_Normativa-1.pdf](http://dibujo.uib.es/wp-content/uploads/2011/03/TEMA_Normativa-1.pdf)  
[http://www2.iberdrola.es/diefi/928norm.nsf/eb45895cd950ad8cc1256848002f7485/28bea310887085d9c125686b005a6c2a/\\$FILE/00-02-61\(1-0\)nw.pdf](http://www2.iberdrola.es/diefi/928norm.nsf/eb45895cd950ad8cc1256848002f7485/28bea310887085d9c125686b005a6c2a/$FILE/00-02-61(1-0)nw.pdf)  
[http://cef.uca.edu/sv/descargables/tesis\\_descargables/construccion\\_sistema\\_karel.pdf](http://cef.uca.edu/sv/descargables/tesis_descargables/construccion_sistema_karel.pdf)  
<http://contratos.ecopetrol.com.co/Anexos%20de%20Procesos/50023121/ANEXO%2032%20INSTRUCTIVO%20PARA%20LA%20ELABORACION%20DE%20PLANOS.pdf>  
[http://www.sedeaida.org/archivos/EGyDAI\\_Contentido.pdf](http://www.sedeaida.org/archivos/EGyDAI_Contentido.pdf)

## Otras referencias

<https://www.cenam.mx/sm2010/info/carteles/sm2010-c11.pdf>  
<http://www.itesca.edu.mx/investigacion/foro/carp%20ponencias/28.pdf>  
<http://www.utp.edu.co/~gtorres/VARDOCS/IngenieriaInversa.pdf>  
<http://www.ingegraf.es/XVIII/PDF/Comunicacion17063.pdf>  
<http://www.redalyc.org/pdf/849/84925149023.pdf>  
<http://www.ehu.es/PDL/publicaciones/Paper%20Barcelona%20INGEGRAF2006.pdf>  
<http://www.upc.edu/euetib/xiicuiet/comunicaciones/din/comunicacions/180.pdf>  
<http://soluciones.ibermatica.com/vdoc/resource/filecenter/docu-ment/042-000023-000/0.1%20SolidWorks%202013>  
<http://people.ischool.berkeley.edu/~pam/papers/I&e%20reveng3.pdf>  
[http://imaging.utk.edu/publications/papers/dissertation/Sherry\\_PILOT.pdf](http://imaging.utk.edu/publications/papers/dissertation/Sherry_PILOT.pdf)  
<http://www.iit.upcomillas.es/pfc/resumenes/50a372d18a4b8.pdf>  
[http://www.gom.com/fileadmin/user\\_upload/industries/helicopter\\_EN.pdf](http://www.gom.com/fileadmin/user_upload/industries/helicopter_EN.pdf)  
<http://www.ph.utexas.edu/~igert/cs2.pdf>  
<http://www.weiroilandgas.com/pdf/Example%20Pump%20Reverse%20Engineering2.pdf>  
[http://rapidform.s3.amazonaws.com/3D\\_Shape\\_Engineering\\_and\\_Design\\_Paramete-rization.pdf](http://rapidform.s3.amazonaws.com/3D_Shape_Engineering_and_Design_Paramete-rization.pdf)



PROYECTO **MEJORA DE LAS ECONOMÍAS  
REGIONALES Y DESARROLLO LOCAL**

—

**INGENIERÍA  
MECATRÓNICA EN EL  
DISEÑO DE MAQUINARIA  
BAJO UN ENFOQUE  
INTEGRAL**



**INTI**



**Unión Europea**

Instituto Nacional de Tecnología Industrial  
Gerencia de Cooperación Económica e Institucional  
Avenida General Paz 5445 - Edificio 2 oficina 212  
Teléfono (54 11) 4724 6253 | 6490  
Fax (54 11) 4752 5919  
[www.ue-inti.gob.ar](http://www.ue-inti.gob.ar)



Ministerio de Producción  
**Presidencia de la Nación**