

Proyecto de Reglamento CIRSOC 701
Ministerio de Planificación Federal,
Inversión Pública y Servicios
Secretaría de Obras Públicas de la Nación

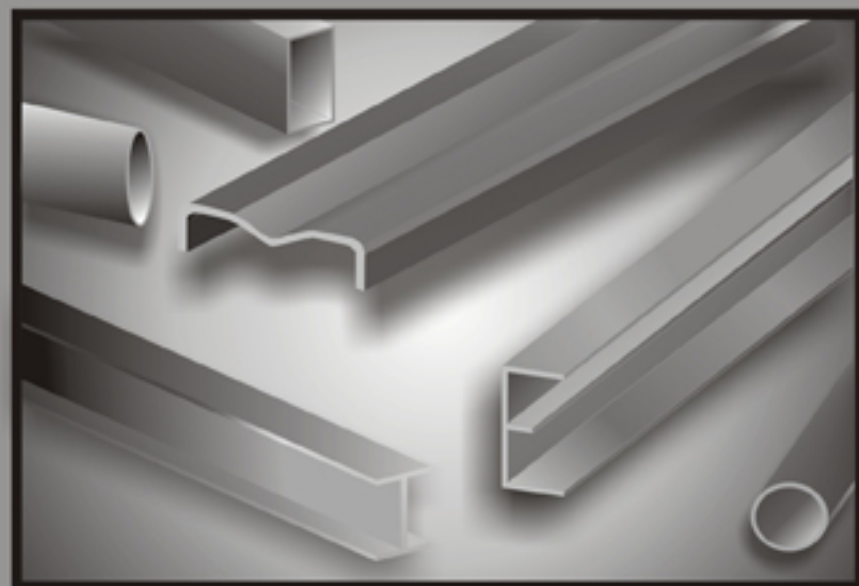
INTI

Instituto Nacional de
Tecnología Industrial



CIRSOC

Centro de Investigación de los
Reglamentos Nacionales de
Seguridad para las Obras Civiles



REGLAMENTO ARGENTINO
DE ESTRUCTURAS DE
ALUMINIO

Mayo 2009

En Discusión Pública
Nacional

***PROYECTO DE
REGLAMENTO ARGENTINO
DE ESTRUCTURAS
DE ALUMINIO***

EDICIÓN MAYO 2009



Balcarce 186 1° piso - Of. 138
(C1064AAD) Buenos Aires – República Argentina
TELEFAX. (54 11) 4349-8520 / 4349-8524

E-mail: cirsoc@inti.gob.ar
cirsoc@mecon.gov.ar

INTERNET: www.inti.gob.ar/cirsoc

Primer Director Técnico († 1980): Ing. Luis María Machado

Directora Técnica: Inga. Marta S. Parmigiani

Coordinadora Área Acciones: Inga. Alicia M. Aragno

Área Estructuras de Hormigón: Ing. Daniel A. Ortega

Área Administración, Finanzas y Promoción: Lic. Mónica B. Krotz

Área Venta de Publicaciones: Sr. Néstor D. Corti

© 2009

Editado por INTI
INSTITUTO NACIONAL DE TECNOLOGÍA INDUSTRIAL
Av. Leandro N. Alem 1067 – 7° piso - Buenos Aires. Tel. 4515-5000/5001

Queda hecho el depósito que fija la ley 11.723. Todos los derechos, reservados.
Prohibida la reproducción parcial o total sin autorización escrita del editor. Impreso en la Argentina.

Printed in Argentina.



ORGANISMOS PROMOTORES

Secretaría de Obras Públicas de la Nación
Subsecretaría de Vivienda de la Nación
Instituto Nacional de Tecnología Industrial
Instituto Nacional de Prevención Sísmica
Ministerio de Hacienda, Finanzas y Obras Públicas de la Provincia del Neuquén
Gobierno de la Ciudad de Buenos Aires
Dirección Nacional de Vialidad
Vialidad de la Provincia de Buenos Aires
Consejo Interprovincial de Ministros de Obras Públicas
Cámara Argentina de la Construcción
Consejo Profesional de Ingeniería Civil
Cámara Industrial de Cerámica Roja
Asociación de Fabricantes de Cemento Pórtland
Instituto Argentino de Normalización
Techint
Acindar

MIEMBROS ADHERENTES

Asociación Argentina de Tecnología del Hormigón
Asociación Argentina de Hormigón Estructural
Asociación Argentina de Hormigón Elaborado
Asociación Argentina del Bloque de Hormigón
Asociación de Ingenieros Estructurales
Centro Argentino de Ingenieros
Instituto Argentino de Siderurgia
Telefónica de Argentina
Transportadora Gas del Sur
Quasdam Ingeniería
Sociedad Central de Arquitectos
Sociedad Argentina de Ingeniería Geotécnica
Colegio de Ingenieros de la Provincia de Buenos Aires
Cámara Argentina del Aluminio y Metales Afines
Cámara Argentina de Empresas de Fundaciones de Ingeniería Civil

ASESORES QUE INTERVINIERON EN LA REDACCIÓN DEL

***PROYECTO DE
REGLAMENTO ARGENTINO
DE ESTRUCTURAS
DE ALUMINIO***

CIRSOC 701

Mg.Ing. María Haydée Peralta

Mg.Ing. María Inés Montanaro

Mg.Ing. Irene Elisabet Rivas

Ing. María Laura Godoy

Ing. Gabriel Troglia

Ing. Daniel Troglia

Reconocimiento Especial

*El INTI-CIRSOC agradece muy especialmente a las Autoridades de **THE ALUMINUM ASSOCIATION** por habernos permitido adoptar como base para el desarrollo de este Reglamento, el documento **ALUMINUM DESIGN MANUAL** y a las Autoridades de la **CÁMARA ARGENTINA DE LA INDUSTRIA DEL ALUMINIO Y METALES AFINES - CAIAMA** por haber apoyado y financiado completamente el desarrollo de este Proyecto.*

Metodología para el envío de observaciones, comentarios y sugerencias al

Proyecto de Reglamento CIRSOC 701

Reglamento Argentino de Estructuras de Aluminio

**en Discusión Pública Nacional
(1° de Junio de 2009 - 31 de Mayo de 2010)**

Las observaciones, comentarios y sugerencias se deberán enviar a la Sede del CIRSOC, Balcarce 186 1º piso of. 138 (C1064AAD) Buenos Aires, hasta el 31 de Mayo de 2010, siguiendo la metodología que a continuación se describe:

- 1. Se deberá identificar claramente el Proyecto de Reglamento que se analiza, como así también el artículo y párrafo que se observa.*
- 2. Las observaciones se deberán acompañar de su fundamentación y de una redacción alternativa con el fin de que el coordinador del proyecto observado comprenda claramente el espíritu de la observación.*
- 3. Las observaciones, comentarios y sugerencias deberán presentarse por escrito, firmadas y con aclaración de firma, y deberán enviarse por correo o entregarse en mano. Se solicita detallar Dirección, Tel, Fax, e-mail con el fin de facilitar la comunicación.*
- 4. No se aceptarán observaciones enviadas por fax o e-mail, dado que estos medios no permiten certificar la autenticidad de la firma del autor de la observación.*

Confiamos en que este Proyecto le interese y participe activamente.

Gracias

SIMBOLOGÍA

La sección numerada entre paréntesis al final de la definición de un símbolo se refiere a la sección del Reglamento donde el símbolo es definido o utilizado por primera vez.

- A** área de la sección transversal, en cm^2 . (B.4.1).
- A_{BM}** área neta de la sección transversal de un elemento estructural traccionado o del ala traccionado de una viga; área bruta de la sección transversal de una columna o del ala comprimida de una viga, en cm^2 . (F.2.2).
- A_{BM}** área de la sección transversal efectiva del metal base, e igual al producto entre cateto del filete, **E**, y el largo efectivo del mismo, **L_w** , en cm^2 . (F.3.2.2.1).
- A_b** área del cuerpo no roscado, en cm^2 . (E.2.3).
- A_{bn}** área neta de la parte roscada del bulón, en cm^2 . (E.2.2).
- A_c** área de una columna ideal comprimida (ala comprimida más 1/3 del área de la porción del alma comprendida entre el ala comprimida y el eje neutro), en cm^2 . (C.5.2.6).
- A_e** área neta efectiva de la barra, en cm^2 . (B.4.1).
- A_e** área efectiva al corte del remache, en cm^2 . (E.3.3).
- A_e** área efectiva al aplastamiento del remache, en cm^2 . (E.3.4).
- A_g** área bruta de la sección transversal de la barra, en cm^2 . (B.2.1).
- A_{gL_i}** área bruta de los elementos de la sección transversal que pandean localmente, en cm^2 . (C.4).
- A_{gpi}** área bruta de los elementos de la sección transversal que no pandean localmente, en cm^2 . (C.4).
- A_{gt}** área bruta solicitada a la tracción, en cm^2 . (E.1.7).
- A_{gv}** área bruta solicitada al corte, en cm^2 . (E.1.7).
- A_h** área bruta de la sección transversal del rigidizador longitudinal, en cm^2 . (D.6).

A_n	área neta, en cm^2 . (B.3.1).
A_{nt}	área neta solicitada a la tracción, en cm^2 . (E.1.7).
A_{nv}	área neta solicitada al corte, en cm^2 . (E.1.7).
	área del rigidizador, en cm^2 . (C.4.8).
A_s	
A_{sn}	área de desgarramiento de filetes de la rosca interna por unidad de longitud de penetración, en cm^2/cm . (E.4).
A_w	área del alma o almas, en cm^2 . (C.6.1).
A_w	área del ala de perfiles ángulo, en cm^2 . (C.7.4).
A_w	área de la sección transversal afectada por una soldadura, en cm^2 . (F.2.2).
A_{we}	área de la sección efectiva de la soldadura, en cm^2 . (F.3.1.3).
a	distancia entre rigidizadores transversales, en cm. (D.6).
a_e	ancho equivalente de un panel rectangular, en cm. (C.6.2).
a_1	menor dimensión de un panel rectangular, en cm. (C.6.2).
a_2	mayor dimensión de un panel rectangular, en cm. (C.6.2).
B	ancho exterior total del tubo rectangular, en cm. (B.4.2).
B_{br}	intersección con el eje coordenado en la ecuación de pandeo para compresión por flexión en elementos planos, en MPa. (Tabla C.2-1).
B_c	intersección con el eje coordenado en la ecuación de pandeo para compresión en columnas y alas de vigas, en MPa. (Tabla C.2-1).
B_p	intersección con el eje coordenado en la ecuación de pandeo para compresión axial en elementos planos, en MPa. (Tabla C.2-1).
B_t	intersección con el eje coordenado en la ecuación de pandeo para compresión axial en elementos curvos, en MPa. (Tabla C.2-1).
B_{tb}	intersección con el eje coordenado en la ecuación de pandeo para compresión por flexión en elementos curvos, en MPa. (Tabla C.2-1).
B_v	intersección con el eje coordenado en la ecuación de pandeo para corte en elementos planos. (Tabla C.2-1).

- B_1, B_2** factores utilizados en la determinación de M_u para amplificar momentos determinados por análisis de primer orden, cuando actúan simultáneamente fuerzas axiales. (D.3.2).
- b** distancia entre el borde no apoyado del elemento y el talón del chaflán o la curva, excepto si el radio interno de la esquina es mayor que 4 veces el espesor, en cuyo caso para calcular **b** el radio interno se deberá tomar igual a 4 veces el espesor, en cm. (C.4.5.1).
- b_e** ancho efectivo del elemento plano a utilizar en el cálculo de deformaciones en servicio, en cm. (D.8).
- b_o** ancho de un elemento con un rigidizador intermedio, en cm. (C.4.8).
- C** coeficiente que depende de la ubicación del tornillo. (E.4).
- C_b** coeficiente que depende de la variación del momento sobre la longitud no arriostrada. (C.5.2.1).
- C_{br}** intersección en la ecuación de pandeo para compresión por flexión en elementos planos. (Tabla C.2-1).
- C_c** intersección con el eje coordenado en la ecuación de pandeo para compresión en columnas y alas de vigas. (Tabla C.2-1).
- C_m** coeficiente basado en un análisis elástico de primer orden suponiendo que el Pórtico no se traslada lateralmente. (D.3.2).
- C_p** intersección con el eje coordenado en la ecuación de pandeo para compresión axial en elementos planos. (Tabla C.2-1).
- C_P** factor de corrección. (J.3.2).
- C_t** intersección con el eje coordenado en la ecuación de pandeo para compresión axial en elementos curvos. (Tabla C.2-1).
- C_{tb}** intersección con el eje coordenado en la ecuación de pandeo para compresión por flexión en elementos curvos. (Tabla C.2-1).
- C_v** intersección con el eje coordenado en la ecuación de pandeo para corte en elementos planos. (Tabla C.2-1).
- C_w** módulo de alabeo torsional de la sección transversal, en cm^6 . (C.4.3).
- C_1** coeficiente. (C.5.2.2.3).
- C_2** coeficiente. (C.5.2.2.3).

- D*** Acciones permanentes. (A.3.1).
- D*** diámetro exterior del tubo, en cm. (B.4.2).
- D*** factor: igual a 1 para rigidizadores simétricos a ambos lados del alma, e igual a 3,5 para rigidizadores simples a un lado del alma. (D.6).
- D*** factor de probabilidad de deslizamiento. (E.2.8.4).
- D_{br}*** pendiente en la ecuación de pandeo para compresión por flexión en elementos planos. (Tabla C.2-1).
- D_c*** pendiente en la ecuación de pandeo para compresión en columnas y alas de vigas. (Tabla C.2-1).
- D_n*** carga permanente nominal. (J.3.2).
- D_p*** pendiente en la ecuación de pandeo para compresión axial en elementos planos. (Tabla C.2-1).
- D_s*** dimensión de detalle, en cm. (C.4.7).
- D_t*** pendiente en la ecuación de pandeo para compresión axial en elementos curvos. (Tabla C.2-1).
- D_{tb}*** pendiente en la ecuación de pandeo para compresión por flexión en elementos curvos. (Tabla C.2-1).
- D_v*** pendiente en la ecuación de pandeo para corte en elementos planos. (Tabla C.2-1).
- d*** altura total de la sección de la viga, en cm. (C.5.2.2.1).
- d*** diámetro nominal del pasador, en cm. (E.1.5).
- d_b*** distancia entre el centro de un pasador y el borde de un elemento unido en la dirección de la carga, en cm. (E.1.5).
- d_f*** distancia entre el baricentro del ala y la punta del alma, en cm. (C.5.2.2.3).
- d_h*** diámetro nominal de un agujero, en cm. (E.4).
- d_s*** ancho de la parte plana del rigidizador, en cm. (C.4.7).
- d₁*** distancia libre entre el eje neutro y el ala comprimida, en cm. (C.5.4.2).

d_w	diámetro nominal de la arandela, en cm. (E.4).
d_{ws}	mayor valor entre el diámetro nominal de la arandela y el de la cabeza del tornillo, en cm. (E.4).
E	módulo de elasticidad del aluminio en compresión, en MPa. (Tabla A.2-1).
E	acción sísmica. (A.3.1).
F	acciones de líquidos en general (en caso de presencia continuada y con presiones y máxima altura bien definidas). (A.3.1).
F_n	resistencia nominal al corte en uniones del tipo aplastamiento, en MPa. (E.2.8.3).
F_{BM}	tensión nominal del metal base, en MPa (F.2.2).
F_{cr}	tensión de pandeo local de un elemento de acuerdo con las Secciones C.5.3 y C.5.4, en MPa. (D.8).
F_e	tensión crítica elástica de pandeo torsional o flexotorsional, en MPa. (C.4.3)
F_{ef}	tensión elástica de pandeo flexo-torsional, en MPa. (C.4.3).
F_{et}	tensión elástica de pandeo torsional, en MPa. (C.4.3).
F_m	valor medio del factor de fabricación. (J.3.2).
F_{ST}	tensión de diseño ϕF_{nL} , en MPa. (C.4.7).
F_{UT}	tensión de diseño, en MPa. (C.4.7).
F_{ut}	tensión de rotura a tracción del aluminio, en MPa. (Tabla A.2-1).
F_{ut}	tensión de rotura a la tracción del material del bulón, en Mpa. (Tabla E.2-2).
F_{ut1}	resistencia última a la tracción de un elemento que está en contacto con la cabeza del tornillo, en MPa. (E.4).
F_{ut2}	resistencia última a la tracción de un elemento que no está en contacto con la cabeza del tornillo, en MPa. (E.4).
F_{uv}	tensión de rotura a corte del aluminio, en MPa. (Tabla A.2-1).

F_{uv}	tensión de rotura al corte del bulón, en MPa. (Tabla E.2-2).
F_{uv}	tensión de rotura al corte del material del remache, en Mpa.(E.3.3).
F_{uwt}	tensión de rotura a tracción a través de una soldadura a tope, en MPa. (Tabla A.2-2).
F_{uwv}	tensión de rotura por corte a una distancia menor o igual que 25 mm de una soldadura, en MPa. (Tabla A.2-2).
F_w	resistencia nominal de la sección transversal si la totalidad del área estuviera a una distancia menor o igual que 25 mm de una soldadura, en MPa. (F.3.2.2.1).
F_{yc}	tensión de fluencia por compresión, en MPa. (Tabla A.2-1).
F_{yt}	tensión de fluencia a tracción del aluminio, en MPa. (Tabla A.2-1).
F_{yt1}	tensión de fluencia a la tracción de un elemento que está en contacto con la cabeza del tornillo, en MPa. (E.4).
F_{yt2}	tensión de fluencia a la tracción de un elemento que no está en contacto con la cabeza del tornillo, en MPa. (E.4).
F_{yv}	tensión de fluencia a corte del aluminio, en MPa. (Tabla A.2-1).
F_{ywc}	tensión de fluencia por compresión a través de una soldadura de ranura [0.2% de desplazamiento en una longitud de referencia de 50 mm], en MPa. Tabla (A.2-2).
F_{ywt}	tensión de fluencia por tracción a través de una soldadura a tope, o de ranura [0.2% de desplazamiento en una longitud de referencia de 50 mm], en MPa. (Tabla A.2-2).
F_{yvv}	tensión de fluencia por corte a través de una soldadura de ranura [0.2% de desplazamiento en una longitud de referencia de 50 mm], en MPa. (Tabla A.2-2).
f_s	tensión de compresión de cálculo en el elemento debida a las cargas de servicio, en MPa. (D.8).
f_u	tensión de compresión en el talón del ala determinada por análisis elástico seccional, para cargas mayoradas, en MPa. (D.6).
f_v	tensión de corte requerida provocada por el corte o la torsión mayorados, determinada por método elástico seccional en MPa. (D.5).

G	módulo de elasticidad transversal, en MPa. (C.4.3).
G_f	espesor total de las piezas unidas por el remache o bulón, en cm. (E.1.8).
g	distancia en dirección perpendicular a la fuerza, entre centros de agujeros consecutivos, (gramil), en cm. (B.3.1).
g_o	distancia entre el centro de corte y el punto de aplicación de la carga, en cm. (C.5.2.2.3).
H	altura exterior total del tubo rectangular, en cm. (B.4.2).
H	peso y empuje lateral del suelo y del agua en el suelo. (A.3.1).
h	altura libre del alma, en cm. (C.5.4.1).
I_b	momento de inercia requerido para el rigidizador de apoyo, en cm ⁴ . (D.7.2).
I_o	momento de inercia de una sección que comprende el rigidizador y la mitad del ancho de los subelementos adyacentes y las esquinas de transición tomado respecto del eje baricéntrico de la sección paralelo al elemento rigidizado, en cm ⁴ . (C.4.8).
I_{sl}	momento de inercia del rigidizador longitudinal, en cm ⁴ . (D.7.1).
I_{st}	momento de inercia del rigidizador transversal, en cm ⁴ . (D.7.1).
I_w	momento de inercia de la sección con respecto al eje principal de mayor inercia, en cm ⁴ . (C.7.3.2).
I_x	momento de inercia de la sección respecto del eje principal fuerte, en cm ⁴ . (C.5.2.2.3).
I_y	momento de inercia de la sección respecto del eje principal débil, en cm ⁴ . (C.5.2.2.1).
I_{yc}	momento de inercia del ala comprimida respecto del eje del alma, (eje débil), en cm ⁴ . (C.5.2.2.3).
I_z	momento de inercia de la sección respecto del eje principal de menor inercia, en cm ⁴ . (C.7.3.2).
J	módulo de torsión, en cm ⁴ . (C.4.3).
j	parámetro, en cm. (C.5.2.2.3).

- K** coeficiente estadístico que depende del número de ensayos. (J.3.1).
- K_s** coeficiente que depende del espesor del elemento. (E.4).
- K_t** coeficiente para elementos traccionados. (C.1).
- k** factor de longitud efectiva de barras para pandeo. Se deberá tomar mayor o igual que la unidad a menos que un análisis racional justifique la adopción de un valor menor. (A.4.4).
- k_t** factor de longitud efectiva para pandeo torsional. (C.4.3).
- k_x** factor de longitud efectiva para pandeo respecto del eje x. (C.4.3).
- k_y** factor de longitud efectiva para pandeo respecto del eje y. (C.5.2.2.1).
- k_1** coeficiente para determinar el límite de esbeltez S_2 en secciones para las cuales la resistencia nominal a compresión se basa en la resistencia última. (C.2).
- k_1** factor de longitud efectiva en el plano de flexión, calculado en la hipótesis de nudos indesplazables. Se tomará igual a 1 a menos que por análisis estructural se demuestre que puede tomarse un valor menor. (D.3.2).
- k_2** coeficiente para determinar la resistencia de diseño a compresión en secciones con relaciones de esbeltez mayores que S_2 para las cuales la resistencia nominal a compresión se basa en la resistencia última. (C.2).
- k_2** factor de longitud efectiva en el plano de flexión, calculado en la hipótesis de nudos desplazables determinado por análisis estructural. (D.3.2).
- L** acción debida a la ocupación y equipamiento. (A.3.1).
- L** longitud de la unión en la dirección de la fuerza, en cm. (B.4.1).
- L** longitud no arriostrada de una barra para el correspondiente modo de pandeo y eje de pandeo, en cm. (C.4.1).
- L** altura del piso (cuando todas las columnas tienen igual altura), en cm. (D.3.2).
- L_b** longitud no arriostrada lateralmente, para flexión, en cm. (C.5.2.1).
- L_i** altura de la columna considerada, en cm. (D.3.2).

L_n	sobrecarga de uso nominal. (J.3.2).
L_r	cargas útiles de cubierta y mantenimiento de cubiertas. (A.3.1).
L_s	longitud de tubo entre rigidizadores circunferenciales, o longitud total si no hay rigidizadores circunferenciales, en cm. (C.6.3).
L_t	longitud no arriostrada para torsión, en cm. (C.4.3).
M_A	valor absoluto del momento flexor a un cuarto del segmento de viga no arriostrado, en kN.m. (C.5.2.3.1).
M_B	valor absoluto del momento flexor al medio del segmento de viga no arriostrado, en kN.m. (C.5.2.3.1).
M_C	valor absoluto del momento flexor a tres cuartos del segmento de viga no arriostrado, en kN.m. (C.5.2.3.1).
M_e	momento crítico elástico, en kN.m. (C.5.2.2.3).
M_i	resistencia a la flexión del elemento de espesor intermedio t_i , en cm. (J.4.2).
M_{lt}	resistencia requerida a flexión obtenida por análisis de primer orden como resultado del desplazamiento lateral del pórtico, en kN.m. (D.3.2).
M_m	valor medio del factor de material. (J.3.2).
M_{MAX}	valor absoluto del momento máximo en el segmento de viga no arriostrado, en kN.m. (C.5.2.3.1).
M_n	resistencia nominal a flexión, en kN.m. (C.5).
M_{nt}	resistencia requerida a flexión obtenida por análisis de primer orden, suponiendo que no hay desplazamiento lateral del pórtico, en kN.m. (D.3.2).
M_{nx}, M_{ny}	resistencias nominales a flexión respecto a los ejes principales determinados de acuerdo con la Sección C.5 , en kN.m. (D.1.1).
M_{ob}	momento de pandeo lateral-torsional elástico, en kN.m. (C.7.1.3).
M_u	resistencia requerida a flexión, kN.m. (D.2.1).
M_{ux}, M_{uy}	resistencias requeridas a flexión respecto a los ejes principales de la sección, en kN.m. (D.1.1).

M_y	momento elástico relativo al eje de flexión, en kN.m. (C.7.1.2).
M_1	resistencia a la flexión del elemento de menor espesor, en kN.m. (J.4.2).
M_2	resistencia a la flexión del elemento de mayor espesor, en kN.m. (J.4.2).
M_1/M_2	relación entre los momentos en los extremos, siendo M_2 el mayor de los dos momentos. M_1/M_2 es positivo cuando el elemento está flexionado en curvatura doble y negativo cuando está flexionado en curvatura simple. (D.3.2).
N	longitud de carga de la fuerza concentrada, en cm. (D.9).
N_s	cantidad de superficies de rozamiento.(E.2.8.4).
n	número de ensayos (J.3.1).
n	número de filetes de rosca por unidad de longitud de un bulón, en 1/cm. (E.2.2).
P_{bs}	carga concentrada sobre el rigidizador, en kN. (D.7.2).
P_{bv1}	resistencia nominal al aplastamiento del elemento de espesor t_1 , en kN. (E.4).
P_{bv2}	resistencia nominal al aplastamiento del elemento de espesor t_2 , en kN. (E.4).
P_d	resistencia de diseño de barras sometidas a compresión axial, en kN. (C.4)
P_{e1}	resistencia crítica elástica a pandeo flexional de la barra en el plano de flexión calculada con la hipótesis de nudos indesplazables, en kN. (D.3.2).
P_{e2}	resistencia crítica elástica a pandeo flexional del piso determinada por análisis estructural considerando los nudos desplazables, en kN. (D.3.2).
P_{ft}	resistencia requerida axial obtenida por análisis de primer orden como resultado del desplazamiento lateral del pórtico, kN. (D.3.2).
P_n	resistencia nominal a la tracción axial, en kN. (C.3).
P_{not}	resistencia nominal al arrancamiento del tornillo por cada tornillo, en kN. (E.4).

P_{nov}	resistencia nominal al arrancamiento del material unido por cada tornillo, en kN. (E.4).
P_{nt}	resistencia requerida axial obtenida por análisis de primer orden suponiendo que no hay desplazamiento lateral del pórtico, en kN. (D.3.2).
P_{nt}	resistencia nominal a la tracción de un tornillo, en kN. (E.4).
P_{nv}	resistencia nominal al corte de un tornillo, en kN. (E.4).
P_{ts}	resistencia nominal a tracción por tornillo garantizada por el fabricante o determinada mediante ensayos, en kN. (E.4).
P_{tv}	resistencia nominal por volcamiento del tornillo, en kN. (E.4).
P_u	resistencia axial requerida, en kN. (D.1.1).
P_u	resistencia requerida a tracción generada por las cargas mayoradas, en kN. (E.2.4).
P_{vs}	resistencia nominal al corte por tornillo garantizada por el fabricante o determinada mediante ensayos, en kN. (E.4).
q	carga de diseño uniformemente distribuida, en kN/m ² . (J.4).
R	acción debida a la lluvia inicial, o hielo, sin considerar los efectos de acumulación de agua. (A.3.1).
R_b	el radio a mitad del espesor de un elemento de sección circular, o máximo radio a mitad del espesor de un elemento de sección ovalada, en cm. (C.4.9).
R_d	resistencia de diseño, en kN. (A.5.3).
R_i	radio de doblado en la unión del ala y el alma medido hasta el interior de la curva para los perfiles plegados; para los perfiles extruídos $R_i = 0$, en cm. (D.9).
R_n	resistencia nominal, en kN. (A.5.3).
R_n	resistencia nominal del bloque de corte, en kN. (E.1.7).
R_n	resistencia nominal de un bulón, en kN. (E.2.8.3).

R_{ns}	resistencia nominal al deslizamiento de un solo bulón para cargas de servicio, en kN. (E.2.8.4).
r	radio de giro de la sección transversal, respecto del eje de pandeo en cm. (C.4.1).
r_o	radio de giro polar de la sección transversal respecto del centro de corte, en cm. (C.4.3).
r_s	radio de giro del rigidizador, en cm. (C.4.7).
r_x, r_y	radios de giro de la sección transversal respecto de los ejes principales baricéntricos, en cm. (C.4.3).
r_{ye}	radio de giro efectivo de la sección, en cm. (C.5.2.2.1).
r_z	radio de giro de la sección con respecto al eje principal de menor inercia, en cm. (C.7.3.2).
S	acción de la nieve. (A.3.1).
S_c	módulo resistente elástico referido a la fibra comprimida de la sección bruta, en cm^3 . (C.5.2.1).
S_{gt}	módulo resistente elástico de la sección bruta relativo al eje de flexión y correspondiente a la fibra extrema del ala traccionada, en cm^3 . (C.5.1.1).
S_{nt}	módulo resistente elástico de la sección neta relativo al eje de flexión y correspondiente a la fibra extrema del ala traccionada, en cm^3 . (C.5.1.1).
S_t	módulo resistente elástico de la sección relativo al eje de flexión y correspondiente a la punta traccionada, en cm^3 . (C.7.1.2).
S_x	desviación estándar de los resultados de ensayo. (J.3.1).
S_1, S_2	límites de esbeltez (con supraíndices para columnas). (C.4.1).
s	distancia en dirección de la fuerza entre centros de agujeros consecutivos (paso), en cm. (B.3.1).
T	acciones térmicas climáticas, acciones térmicas funcionales del tipo normativo, deformaciones impuestas por el proceso constructivo o fuerzas resultantes del proceso de soldado. (A.3.1).
T_m	fuerza de tracción mínima de pretensado del bulón, en kN. (E.2.8.4).

t	espesor de la pared del tubo, en kN. (B.4.2).
t	espesor del elemento, en cm. (C.4.5.1).
t	espesor de la parte unida crítica, en cm.(E.2.5).
t_a	espesor de aplastamiento de la chapa, en cm.(E.2.5).
t_c	menor valor entre la profundidad de penetración del tornillo , excluyendo la punta autorroscante o autopercutor, y el espesor t_2 en cm. (E.4).
t_i	espesor del elemento de espesor intermedio, en cm (J.4.2).
$t_{máx}$	mayor espesor de un elemento de espesor uniformemente variable, en cm. (B.5).
$t_{máx}$	espesor del elemento de mayor espesor ensayado, en cm. (J.4.2).
$t_{mín}$	menor espesor de un elemento de espesor uniformemente variable, en cm. (B.5).
$t_{mín}$	espesor del elemento de menor espesor ensayado, en cm. (J.4.2).
t_{prom}	espesor promedio del elemento, en cm. (B.5).
t_w	espesor del alma, en cm. (D.6).
t_1	espesor del elemento que está en contacto con la cabeza del tornillo, en cm. (E.4).
t_2	espesor del elemento que no está en contacto con la cabeza del tornillo, en cm. (E.4).
U	coeficiente de reducción utilizado en el cálculo del área neta efectiva. (B.4.1).
V_d	resistencia de diseño a corte, en kN. (C.6.1).
V_F	coeficiente de variación del factor de fabricación. (J.3.2).
V_M	coeficiente de variación del factor de material. (J.3.2).
V_P	coeficiente de variación de la relación entre las cargas de falla observadas y el valor promedio de todas las cargas de falla observadas. (J.3.2).
V_Q	coeficiente de variación de las cargas. (J.3.2).

V_u	corte requerido en el alma en la ubicación del rigidizador, para cargas mayoradas, en kN. (D.7.1).
V_u	resistencia requerida a corte generada por las cargas mayoradas, en kN. (E.2.4).
W	acción del viento. (A.3.1).
w	subíndice relativo al eje de flexión, correspondiente al eje principal de mayor inercia. (D.2.1.1).
X_a	resistencia que se espera sea superada por el 99% del material con un nivel de confianza de 95%. (J.3.1).
X_m	media de los resultados de ensayo. (J.3.1).
\bar{x}	excentricidad de la unión, en cm. (B.4.1).
x, y	ejes principales de mayor y menor momento de inercia respectivamente. (D.1.1).
x_o	distancia entre el centro de gravedad y el centro de corte, medida sobre el eje principal considerada como negativa, en cm. (C.4.3).
x_o, y_o	coordenadas x e y , respectivamente, del centro de corte, en cm. (C.5.2.2.3).
z	subíndice relativo al eje de flexión, correspondiente al eje principal de menor inercia. (D.2.1.1).
z_o	coordenada en la dirección del eje z del centro de corte con respecto al centro de gravedad de la sección, en cm. (C.7.3.2).
β_o	índice de confiabilidad deseado. (J.3.2).
β_s	constante elástica (fuerza transversal aplicada al ala comprimida del elemento de longitud unitaria dividida por la flecha debida a esa fuerza, en kN/cm.cm. (C.5.2.6).
β_w	propiedad especial de la sección para perfiles ángulo de alas desiguales, en cm. (C.7.3.2).
δ	para elementos de espesor uniformemente variable. (B.5).
λ_c	parámetro de esbeltez global. (C.1).

λ_s	relación de esbeltez equivalente para un rigidizador intermedio. (C.4.8).
ρ_{st}	relación (C.4.7).
Δ_H	desplazamiento lateral de primer orden relativo del piso debido a las fuerzas laterales, en cm. (D.3.2).
ϕ	factor de resistencia (este símbolo se utiliza con diferentes subíndices dependiendo de la aplicación). (A.5.3).
ϕ_{sc}	factor de resistencia. (E.4).
ϕ_u	factor de resistencia. (E.4).
ϕF_{BM}	tensión de diseño del metal base, cuando ninguna parte de la sección transversal está afectada por una soldadura, en MPa. (F.2.2).
ϕF_{ng}	tensión de diseño para pandeo global flexional de barras axialmente comprimidas, en MPa. (C.4).
ϕF_{nLi}	tensión de diseño local a compresión de cada uno de los elementos que componen la sección transversal, en MPa. (C.4).
ϕF_{pw}	tensión de diseño en la sección transversal, parte de la cual está afectada por una soldadura, en MPa. (F.2.2).
ϕF_{vL}	tensión de diseño al corte, en MPa. (C.6.1).
ϕM_a	momento flector de diseño para el elemento, en kNm. (D.10).
ϕP_n	fuerza concentrada transversal de diseño por alma para el caso de almas planas, en kN. (D.9).
ϕR_{nt}	resistencia de diseño a tracción del bulón, en kN. (E.2.4).
ϕR_{nv}	resistencia de diseño a corte del bulón, en kN. (E.2.4).
ϕV_{dw}	resistencia de diseño de una soldadura de filete, en kN. (F.3.2.2.1).
ΣH	corte de piso producido por las fuerzas laterales usadas para determinar Δ_H , (kN). (D.3.2).
Δ_H	desplazamiento lateral de primer orden relativo del piso debido a las fuerzas laterales, en cm. (D.3.2).
ΣP_{nt}	carga vertical total soportada por el piso (todas las columnas unidas por un plano rígido) incluyendo la carga de las columnas sin rigidez lateral, en kN. (D.3.2).

- θ** ángulo entre el plano del alma y el plano de la superficie de apoyo ($\theta \leq 90^\circ$). (D.9).
- μ** coeficiente medio de rozamiento. (E.2.8.4).

ÍNDICE

SIMBOLOGÍA

GLOSARIO

CAPÍTULO A. DISPOSICIONES GENERALES Y BASES DE PROYECTO

A.1.	CAMPO DE VALIDEZ	1
A.1.1.	Alcance	1
A.1.2.	Unidades	1
A.1.3.	Tipos de Estructuras	1
A.2.	MATERIALES	2
A.2.1.	Propiedades generales del aluminio	4
A.2.2.	Tabla de propiedades mecánicas para aleaciones de aluminio	4
A.2.3.	Materiales para uniones mecánicas	9
A.2.3.1.	Material de los bulones	9
A.2.3.2.	Material de los remaches	9
A.2.3.3.	Material de los tornillos autorroscantes o autoperforantes	10
A.2.4.	Materiales para piezas de aluminio fundidas	10
A.3.	ACCIONES Y COMBINACIÓN DE ACCIONES	10
A.3.1.	Acciones	10
A.3.2.	Combinaciones de acciones para los estados límites últimos	12
A.3.3.	Combinaciones de acciones para los Estados Límites de Servicio	12
A.4.	ANÁLISIS ESTRUCTURAL	13
A.4.1.	Métodos de análisis	13
A.4.2.	Análisis global elástico	13
A.4.3.	Efecto de las deformaciones (Efectos de Segundo Orden)	13
A.4.4.	Estabilidad de la Estructura y de sus elementos estructurales	13

A.5.	BASES DE PROYECTO	15
A.5.1.	Resistencia requerida	15
A.5.2.	Estados límites. Condición de Proyecto	15
A.5.3.	Dimensionamiento para Estados Límites Últimos	15
A.5.4.	Dimensionamiento para Estados Límites de Servicio	15
A.6.	REGLAMENTOS Y RECOMENDACIONES DE REFERENCIA	15
A.7.	DOCUMENTACIÓN DE PROYECTO Y DOCUMENTACIÓN CONFORME A OBRA	16
A.7.1.	Documentación de Proyecto	16
A.7.1.1.	Planos	16
A.7.1.2.	Memoria de cálculo	17
A.7.1.3.	Especificaciones	18
A.7.2.	Documentación conforme a obra	18

CAPÍTULO B. REQUERIMIENTOS DE PROYECTO

B.1.	PROPIEDADES DE LAS SECCIONES	21
B.2.	ÁREA BRUTA	21
B.2.1.	Área Bruta de secciones formadas con elementos planos y tubos	21
B.3.	ÁREA NETA	21
B.3.1.	Área Neta de secciones formadas con elementos planos	21
B.4.	ÁREA NETA EFECTIVA PARA BARRAS TRACCIONADAS	22
B.4.1.	Área Neta Efectiva para barras traccionadas de secciones formadas con elementos planos	22
B.4.2.	Área Neta Efectiva para barras traccionadas de secciones formadas con elementos curvos	24
B.5.	RELACIÓN DE ESBELTEZ LOCAL PARA ELEMENTOS DE ESPESOR UNIFORMEMENTE VARIABLE	28

CAPÍTULO C. REGLAS GENERALES DE DISEÑO

C.1.	RESISTENCIA DE DISEÑO	31
C.2.	TABLAS DE CONSTANTES DE PANDEO	32
C.3.	TRACCIÓN AXIAL	34
C.4.	COMPRESIÓN AXIAL	35
C.4.1.	Resistencia de Diseño a Compresión para Pandeo Flexional	36
C.4.2.	Secciones no sujetas a pandeo torsional ni pandeo flexo-torsional	37
C.4.3.	Secciones con simetría doble o simple sujetas a pandeo torsional o pandeo flexo-torsional	37
C.4.4.	Secciones no simétricas sujetas a pandeo torsional o pandeo flexo-torsional	39
C.4.5.	Compresión uniforme en elementos de columnas. Elementos planos apoyados en un borde (elementos no rigidizados)	40
C.4.5.1.	Compresión uniforme en elementos no rigidizados de columnas, cuyo eje de pandeo es un eje de simetría	40
C.4.5.2.	Compresión uniforme en elementos no rigidizados de columnas, cuyo eje de pandeo NO es un eje de simetría	41
C.4.6.	Compresión uniforme en elementos de columnas – Elementos planos apoyados en ambos bordes (elementos rigidizados)	42
C.4.7.	Compresión uniforme en elementos de columnas – Elementos planos apoyados en un borde y con rigidizador en el otro	44
C.4.8.	Compresión uniforme en elementos de columnas – Elementos planos apoyados en ambos bordes y con un rigidizador intermedio	46
C.4.9.	Compresión uniforme en elementos de columnas – Elementos curvos apoyados en ambos bordes, paredes de tubos circulares y ovalados	48
C.5.	FLEXIÓN	48
C.5.1.	Plastificación de la fibra extrema traccionada	49
C.5.1.1.	Elementos planos de perfiles estructurales y tubos rectangulares en flexión sometidos a tracción uniforme	49
C.5.1.2.	Tubos circulares u ovalados	49
C.5.1.3.	Elementos planos sometidos a flexión en su plano, barras macizas rectangulares y circulares en flexión	49
C.5.2.	Pandeo lateral torsional	50

C.5.2.1.	Perfiles de una sola alma flexando alrededor del eje fuerte	50
C.5.2.2.	Vigas de una sola alma, incluyendo vigas de una sola alma con porciones tubulares	51
C.5.2.2.1.	Secciones con simetría doble y secciones simétricas respecto del eje de flexión, flexando alrededor del eje fuerte	52
C.5.2.2.2.	Secciones con simetría simple asimétricas respecto del eje de flexión. Flexando alrededor del eje fuerte	53
C.5.2.2.3.	Secciones con simetría simple, simétricas o asimétricas respecto del eje de flexión, secciones con simetría doble y secciones sin eje de simetría. Flexando alrededor del eje fuerte	53
C.5.2.3.	Coeficientes de pandeo lateral	55
C.5.2.3.1.	Secciones con simetría doble	55
C.5.2.3.2.	Secciones con simetría simple	56
C.5.2.3.3.	Casos especiales – Secciones con simetría doble o simple	56
C.5.2.3.4.	Vigas en voladizo	57
C.5.2.4.	Secciones rectangulares macizas flexando alrededor del eje fuerte	57
C.5.2.5.	Tubos rectangulares, secciones cajón, y vigas que tengan secciones con partes tubulares flexando alrededor del eje fuerte	59
C.5.2.6.	Alas comprimidas de vigas con apoyos elásticos	60
C.5.3.	Estado límite de pandeo local del ala uniformemente comprimida	61
C.5.3.1.	Tubos circulares u ovalados	61
C.5.3.2.	Elementos planos apoyados en un borde (no rigidizados)	62
C.5.3.3.	Elementos planos apoyados en ambos bordes (rigidizados)	63
C.5.3.4.	Elementos curvos apoyados en ambos bordes	64
C.5.3.5.	Elementos planos apoyados en un borde y con rigidizador en el otro	65
C.5.3.6.	Elementos planos apoyados en ambos bordes y con rigidizador intermedio	66
C.5.3.7.	Elementos planos apoyados en el borde traccionado, y con el borde comprimido libre	67
C.5.4.	Estado límite de pandeo local del alma	68
C.5.4.1.	Elementos planos apoyados en ambos bordes	68
C.5.4.2.	Elementos planos apoyados en ambos bordes y con un rigidizador longitudinal	69
C.5.5.	Flexión de secciones macizas respecto del eje débil	71
C.6.	RESISTENCIA DE DISEÑO A CORTE	71
C.6.1.	Almas planas apoyadas en ambos bordes, sin rigidizadores	71

C.6.2.	Almas planas apoyadas en ambos bordes, con rigidizadores	72
C.6.3.	Tubos circulares y ovalados	73
C.6.4.	Secciones rectangulares macizas y secciones asimétricas	74
C.7.	BARRAS DE ÁNGULO SIMPLE SOLICITADAS A FLEXIÓN	74
C.7.1.	Resistencia de diseño a flexión	74
C.7.1.1.	Estado límite de pandeo local	74
C.7.1.2.	Estado límite de plastificación	76
C.7.1.3.	Estado límite de pandeo lateral-torsional	77
C.7.2.	Flexión alrededor de los ejes geométricos	77
C.7.2.1.	Casos con restricción torsional	78
C.7.2.2.	Ángulos de alas iguales sin restricción torsional	78
C.7.2.3.	Ángulos de alas desiguales sin restricción torsional	79
C.7.3.	Flexión alrededor de los ejes principales	79
C.7.3.1.	Ángulos de alas iguales	80
C.7.3.2.	Ángulos de alas desiguales	80
C.7.4.	Resistencia de diseño a corte de barras de ángulo simple	81
C.8.	TABLAS	82

CAPÍTULO D. REGLAS ESPECIALES DE DISEÑO

D.1.	COMBINACIÓN DE CARGA AXIAL Y FLEXIÓN	89
D.1.1.	Combinación de tracción y flexión	89
D.1.2.	Combinación de compresión y flexión	90
D.2.	BARRAS DE ÁNGULO SIMPLE SOMETIDAS A SOLICITACIONES COMBINADAS	90
D.2.1.	Barras sometidas a compresión axial y flexión	90
D.2.2.	Barras sometidas a tracción axial y flexión	92
D.3.	EFFECTOS DE SEGUNDO ORDEN	92
D.3.1.	Métodos Generales de Análisis Elástico de Segundo Orden	92

D.3.2.	Análisis de segundo orden por amplificación de momentos elásticos de primer orden	92
D.4.	TORSIÓN Y FLEXIÓN EN PERFILES ABIERTOS	96
D.5.	COMBINACIÓN DE CORTE, COMPRESIÓN Y FLEXIÓN	96
D.6.	RIGIDIZADORES LONGITUDINALES PARA ALMAS	97
D.7.	RIGIDIZADORES TRANSVERSALES PARA ALMAS	98
D.7.1.	Rigidizadores para corte en el alma	98
D.7.2.	Rigidizadores de apoyo	99
D.8.	ANCHO EFECTIVO PARA EL CÁLCULO DE LA DEFORMACIÓN POR FLEXIÓN	99
D.9.	PANDEO LOCALIZADO DE ALMAS PLANAS	100
D.10.	COMBINACIÓN DE PANDEO LOCALIZADO DEL ALMA Y FLEXIÓN EN ALMAS PLANAS	101

CAPÍTULO E. UNIONES MECÁNICAS

E.1.	DISPOSICIONES GENERALES	103
E.1.1.	Bases de proyecto	103
E.1.2.	Articulaciones	103
E.1.3.	Uniones de momento	104
E.1.4.	Resistencia y disposición de las uniones	104
E.1.5.	Mínima distancia al borde	104
E.1.6.	Máxima separación de los pasadores	104
E.1.7.	Rotura de bloque de corte	105
E.1.8.	Pasadores que unen elementos de gran espesor	105
E.1.9.	Agujeros avellanados	106

E.2.	UNIONES ABULONADAS	106
E.2.1.	Tamaño y uso de agujeros	106
E.2.2.	Resistencia de diseño a tracción de bulones de aluminio	107
E.2.3.	Resistencia de diseño a corte de bulones de aluminio	108
E.2.4.	Resistencia de diseño para combinación de corte y tracción de los bulones de aluminio	108
E.2.5.	Resistencia al aplastamiento de la chapa en los agujeros	109
E.2.6.	Separación mínima de los bulones de aluminio	109
E.2.7.	Bulones calibrados (Bulones de seguridad)	110
E.2.8.	Uniones abulonadas de deslizamiento crítico	110
E.2.8.1.	Disposiciones generales	110
E.2.8.2.	Agujeros	110
E.2.8.3.	Resistencia de diseño a corte de un bulón para cargas mayoradas	110
E.2.8.4.	Resistencia de diseño al deslizamiento crítico para cargas de servicio	111
E.2.8.5.	Arandelas	111
E.2.8.6.	Instalación y fuerza mínima de pretensado del bulón	112
E.3.	UNIONES REMACHADAS	112
E.3.1.	Agujeros para remaches colocados en frío	112
E.3.2.	Resistencia de diseño a la tracción de un remache de aluminio	112
E.3.3.	Resistencia de diseño al corte de un remache de aluminio	112
E.3.4.	Resistencia de diseño al aplastamiento de la chapa en los agujeros	113
E.3.5.	Mínima separación entre remaches	113
E.3.6.	Remaches ciegos	113
E.3.7.	Remaches de punta hueca (Remaches semi-tubulares)	113
E.4.	UNIONES ATORNILLADAS	113
E.4.1.	Resistencia de diseño de tornillos solicitados a tracción	114
E.4.1.1.	Resistencia de diseño al arrancamiento de un tornillo	115
E.4.1.2.	Resistencia de diseño al aplastamiento del material unido	115
E.4.1.3.	Resistencia de diseño a la tracción del tornillo	116
E.4.2.	Resistencia de diseño de tornillos solicitados a corte	116
E.4.2.1.	Resistencia de diseño al corte del tornillo	116
E.4.2.2.	Resistencia de diseño por aplastamiento de la chapa y volcamiento del tornillo	116

E.4.3.	Mínima separación de los tornillos	117
E.5.	UNIONES DE LAS CHAPAS DE ALUMINIO USADAS PARA REVESTIR TECHOS Y FACHADAS	117
E.5.1.	Solape de los bordes superiores e inferiores de las chapas	117
E.5.2.	Solapes de los bordes laterales de las chapas	117
E.5.3.	Pasadores en los solapes	118
E.5.4.	Canaletas	118

CAPÍTULO F. UNIONES SOLDADAS

F.1.	DISPOSICIONES GENERALES	119
F.2.	ELEMENTOS ESTRUCTURALES SOLDADOS	119
F.2.1.	Disposiciones generales	119
F.2.2.	Elementos estructurales con parte de su sección transversal afectada por una soldadura	120
F.2.3.	Columnas o vigas con soldaduras transversales alejadas de los apoyos y vigas en voladizo con soldaduras transversales	122
F.3.	UNIONES SOLDADAS	122
F.3.1.	Uniones soldadas a tope, con o sin Bisel.	122
F.3.1.1.	Juntas de penetración completa (JPC) y parcial (JPP)	122
F.3.1.2.	Área efectiva	122
F.3.1.2.1.	Limitaciones	122
F.3.1.3.	Resistencia de diseño	123
F.3.2.	Soldaduras de filete	123
F.3.2.1.	Garganta efectiva y largo efectivo	123
F.3.2.1.1.	Limitaciones	124
F.3.2.2.	Resistencia de diseño	124
F.3.2.2.1.	Resistencia de un cordón de soldadura	124
F.3.2.2.2.	Resistencia a la rotura de bloque de corte	125
F.3.3.	Soldaduras de Tapón (Botón) y de ranura (Ojal o Muesca)	125
F.3.3.1.	Área efectiva	125
F.3.3.1.1.	Limitaciones	126

F.3.3.2.	Resistencia de diseño	126
----------	-----------------------	-----

F.4.	TRATAMIENTO TÉRMICO POSTERIOR A LA SOLDADURA	126
------	--	-----

CAPÍTULO G. PROYECTO PARA CONDICIONES DE SERVICIO

G.1.	BASES DE PROYECTO	129
------	-------------------	-----

G.2.	CONTRAFLECHAS	130
------	---------------	-----

G.3.	DILATACIÓN Y CONTRACCIÓN	130
------	--------------------------	-----

G.4.	DEFORMACIONES, VIBRACIÓN Y DESPLAZAMIENTO LATERAL	130
------	---	-----

G.4.1.	Deformaciones	130
--------	---------------	-----

G.4.2.	Vibración de pisos	132
--------	--------------------	-----

G.4.3.	Desplazamiento lateral	132
--------	------------------------	-----

G.4.4.	Vibraciones producidas por el viento	132
--------	--------------------------------------	-----

G.5.	DESLIZAMIENTO DE UNIONES	132
------	--------------------------	-----

G.6.	DURABILIDAD Y PROTECCIÓN CONTRA LA CORROSIÓN	132
------	--	-----

CAPÍTULO H. FABRICACIÓN, MONTAJE Y CONTROL DE CALIDAD

H.1.	DISPOSICIONES GENERALES	135
------	-------------------------	-----

H.1.1.	Planos de taller	135
--------	------------------	-----

H.1.2.	Corrección por temperatura	135
--------	----------------------------	-----

H.2.	FABRICACIÓN	135
------	-------------	-----

H.2.1.	Cortes	135
--------	--------	-----

H.2.1.1.	Métodos	135
----------	---------	-----

H.2.1.2.	Calidad de los bordes	135
----------	-----------------------	-----

H.2.1.3.	Esquinas reentrantes	135
----------	----------------------	-----

H.2.1.4.	Corte con oxígeno	136
----------	-------------------	-----

H.2.2.	Calentamiento	136
--------	---------------	-----

H.2.3.	Agujeros	136
H.2.3.1.	Métodos de fabricación	136
H.2.3.2.	Alineación de los agujeros	137
H.2.4.	Remachado	137
H.2.4.1.	Cabeza de los remaches	137
H.2.4.1.1.	Cabezas Planas	137
H.2.4.1.2.	Cabezas cónicas	137
H.2.4.2.	Llenado de los agujeros	137
H.2.4.3.	Remaches defectuosos	137
H.2.5.	Construcciones soldadas	137
H.2.6.	Construcciones abulonadas	137
H.2.7.	Acabados	138
H.2.7.1.	Casos en que se requiere pintura	138
H.2.7.2.	Preparación de las superficies	138
H.2.8.	Contacto con otros materiales	138
H.2.8.1.	Acero	138
H.2.8.2.	Madera, madera aglomerada u otros materiales porosos	138
H.2.8.3.	Hormigón o mampostería	138
H.2.8.4.	Escurrimiento de agua con metales pesados	139
H.2.9.	Acabados mecánicos	139
H.2.10.	Tolerancias en la fabricación	139
H.2.11.	Plegado	139
H.3.	MONTAJE	139
H.3.1.	Tolerancias en el montaje	139
H.3.2.	Instalación de bulones	139
H.3.3.	Arriostramiento	139
H.3.4.	Alineación	140
H.3.5.	Uniones de obra	140
H.4.	CONTROL DE CALIDAD	140
H.4.1.	Cooperación	140
H.4.2.	Rechazos	140
H.4.3.	Inspección de soldaduras	140

H.4.4.	Inspección de uniones de deslizamiento crítico con bulones de alta resistencia.	141
--------	---	-----

CAPÍTULO I. PIEZAS DE ALUMINIO FUNDIDO

I.1.	MATERIALES	143
I.2.	PROPIEDADES MECÁNICAS	144
I.3.	DISEÑO	144
I.4.	SOLDADURAS	144

CAPÍTULO J. ENSAYOS

J.1.	DISPOSICIONES GENERALES	147
J.2.	CARGAS DE ENSAYO Y COMPORTAMIENTO	147
J.3.	NÚMERO DE ENSAYOS Y EVALUACIÓN DE LOS RESULTADOS DE ENSAYOS	147
J.3.1.	Ensayos para determinar propiedades mecánicas	147
J.3.2.	Ensayos para determinar comportamiento estructural	148
J.4.	ENSAYOS PARA CHAPAS DE ALUMINIO USADAS PARA REVESTIR TECHOS Y FACHADAS	150
J.4.1.	Método de ensayo	150
J.4.2.	Chapas de diferentes espesores	150
J.4.3.	Cargas de diseño obtenidas en base a ensayos	151
J.4.4.	Flechas	151

CAPÍTULO A. DISPOSICIONES GENERALES Y BASES DE PROYECTO

A.1. CAMPO DE VALIDEZ

A.1.1 Alcance

Este Reglamento Nacional de Seguridad establece los requisitos mínimos para el proyecto, fabricación, montaje, protección, control de calidad y conservación de las estructuras de aluminio para edificios. Consta de Capítulos y Comentarios a los Capítulos.

Este Reglamento es de aplicación a ***todos los elementos estructurales resistentes de aluminio, extruidos o armados con perfiles extruidos y/o chapas, tubos y sus uniones, que formen parte de las estructuras de aluminio de edificios destinados a vivienda, locales públicos, depósitos e industrias (incluso las que tengan carácter provisorio como andamios cimbras, puntales, etc.), y que sean necesarias para soportar los efectos de las acciones actuantes.*** Es aplicable a los elementos con **cargas predominantemente estáticas.**

Asimismo es de aplicación para las estructuras resistentes de carteles, marquesinas y similares.

Este Reglamento ***no es de aplicación para construcciones sometidas a temperaturas de servicio inferiores a -45°C y superiores a 95°C*** con los recaudos correspondientes por durabilidad según el tipo de aleación y ambiente indicados en Capítulo **G**.

Los Capítulos constituyen la parte prescriptiva del Reglamento y se deben aplicar integralmente para lograr los propósitos de seguridad y servicio. Los Comentarios, en cambio, sólo constituyen una ayuda para la comprensión de las prescripciones, presentando los antecedentes y fundamentos en los cuales aquellas se basan.

A.1.2 Unidades

Para las ecuaciones y parámetros incluidos en este Reglamento se adoptan las unidades establecidas por el Sistema Internacional (**SI**) que se indican en cada caso.

A.1.3 Tipos de Estructuras

A los fines de este Reglamento se permiten dos tipos de estructuras básicas, con sus respectivas hipótesis de proyecto y cálculo asociadas. Cada una de ellas define de una manera específica la resistencia de las barras estructurales y los tipos y resistencia de sus uniones. Ellas son:

(a) Estructura tipo **TR** (totalmente restringida), usualmente designada como "pórtico rígido" (o entramado continuo), en la cual se supone que las uniones tienen suficiente rigidez para mantener invariables los ángulos entre las barras que a ellas concurren.

(b) Estructura tipo **PR** (parcialmente restringida), en la cual se supone que las uniones no tienen suficiente rigidez como para mantener invariables los ángulos entre las barras que a ellas concurren.

A los fines de este Reglamento el comportamiento de una estructura tipo **PR** depende de la proporción de restricción total al giro extremo (correspondiente al empotramiento elástico perfecto) que sea prefijada en el extremo de las barras. La restricción

adoptada, con la correspondiente resistencia, rigidez y ductilidad características de la unión, deberá ser incorporada al análisis estructural y al proyecto y dimensionamiento por resistencia de las barras vinculadas. La resistencia, rigidez y ductilidad de la unión, para proveer la restricción al giro adoptada será fundamentada en la bibliografía técnica respectiva o establecida mediante métodos analíticos o experimentales.

Cuando se desprece la restricción al giro de las uniones (situación comúnmente designada como "barras simplemente apoyadas", "entramado de barras biarticuladas" o "entramado simple"), se supondrá que para la transmisión de las cargas gravitatorias las uniones extremas de las vigas sólo deben transmitir corte y que tienen libre rotación.

Para "entramados simples" se establecen los siguientes requerimientos:

(1) Las uniones y las barras unidas se deberán proyectar para resistir cargas gravitatorias mayoradas, como vigas "simplemente apoyadas".

(2) Las uniones y las barras unidas se deberán proyectar para resistir las cargas laterales mayoradas.

(3) Las uniones deberán tener suficiente capacidad de rotación inelástica para evitar sobrecargar los pasadores o soldaduras bajo la combinación de cargas gravitatorias y laterales mayoradas.

El tipo de estructura adoptada deberá ser indicada en los documentos del Proyecto Estructural. El proyecto de todas las uniones será consistente con el tipo de estructura adoptado.

A.2 MATERIALES

Las normas IRAM e IRAM-IAS nacionales de materiales se encuentran actualmente en proceso de revisión e integración con las de los restantes países del MERCOSUR.

En general para cada Proyecto Estructural se deberán adoptar las especificaciones de materiales fijadas en las normas IRAM vigentes a la fecha de ejecución.

Algunas normas IRAM se encuentran en redacción y/o revisión al momento de la entrada en vigencia de este Reglamento. Por esta razón, y hasta tanto no estén disponibles se podrán utilizar las normas ASTM o ISO correspondientes.

Algunas normas IRAM-IAS referidas a metal de aporte y fundente para soldadura, se encuentran en redacción y/o revisión al momento de entrada en vigencia de este Reglamento. Por esta razón, y hasta tanto no estén disponibles se podrán utilizar las especificaciones AWS correspondientes.

Este Reglamento se aplica a las aleaciones de aluminio y productos correspondientes listadas en las Tablas **A.2-1** y **A.2-2**, y producidas conforme a las siguientes especificaciones **IRAM - IAS o ASTM** correspondientes:

Aluminio, Aleaciones, Productos

IRAM	520	Aluminio y sus Aleaciones. Hoja delgada.
IRAM	521	Aluminio y sus aleaciones. Chapa placada de aleaciones de aluminio
IRAM	670	Aluminio y sus aleaciones. Chapa perfilada de aleación de aluminio para techos y revestimientos. Características
IRAM	706	Chapas de aluminio pintadas. Requisitos y Métodos de ensayo.
IRAM	535	Aluminio y sus aleaciones. Lingotes de aleaciones madre de aluminio.
IRAM	583	Aluminio en lingotes para fundir. Características
IRAM	621	Aluminio y sus aleaciones. Lingotes de aleaciones de aluminio para moldeo.
IRAM	727	Aluminio y sus aleaciones. Productos semielaborados y sus formas de entrega. Definiciones
IRAM	687	Aluminio y sus aleaciones. Productos extruídos.
IRAM	691	Aluminio y sus aleaciones. Productos extruídos y trefilados. Discrepancias dimensionales.
IRAM	697	Aluminio y sus aleaciones. Productos extruídos y trefilados.
IRAM	699	Aluminio y sus aleaciones. Productos extruídos. Tolerancias dimensionales.
IRAM	705	Perfiles de aluminio extruídos y pintados. Requisitos y Métodos de ensayo.
IRAM	727	Aluminio y sus aleaciones. Productos semielaborados y sus formas de entrega. Definiciones
IRAM	687	Aluminio y sus aleaciones. Productos extruídos.
IRAM	691	Aluminio y sus aleaciones. Productos extruídos y trefilados. Discrepancias dimensionales.
IRAM	697	Aluminio y sus aleaciones. Productos extruídos y trefilados.
IRAM	699	Aluminio y sus aleaciones. Productos extruídos. Tolerancias dimensionales.
IRAM	680	Aluminio y sus aleaciones. Productos laminados.
IRAM	688	Aluminio y sus aleaciones para trabajado mecánico. Sistema de designación
IRAM	686	Aluminio y sus aleaciones. Productos laminados. Tolerancias dimensionales.
IRAM	680	Aluminio y sus aleaciones. Productos laminados.
IRAM	686	Aluminio y sus aleaciones. Productos laminados. Tolerancias dimensionales.
IRAM	705	Perfiles de aluminio extruídos y pintados. Requisitos y Métodos de ensayo.
IRAM	647	Aleaciones de Aluminio. Propiedades físicas de las de mayor uso para moldeo.
IRAM	659	Aleaciones de Aluminio. Características tecnológicas de las de mayor uso para moldeo.
IRAM	727	Aluminio y sus aleaciones. Temple. Vocabulario y clasificación por trabajado mecánico o por tratamiento térmico.
IRAM	766	Productos de aluminio y sus aleaciones. Método de ensayo de tracción.

Bulones, Tuercas, Arandelas, Remaches, Tornillos

IRAM correspondiente	ASTM F468 Nonferrous Bolts, Hex Cap Screws, and Studs for General Use
IRAM correspondiente	ASTM A153 Standard Specification for Zinc Coating (Hot-Dip) on Iron and Steel Hardware
IRAM correspondiente	ASTM F467 Standard Specification for Nonferrous Nuts for General Use
IRAM correspondiente	ASTM B633 Standard Specification for Electrodeposited Coatings of Zinc on Iron and Steel.
IRAM correspondiente	ASTM F593 Standard Specification for Stainless Steel Bolts, Hex Cap Screws, and Studs.
IRAM correspondiente	ASTM F594 Standard Specification for Stainless Steel Nuts

IRAM 5456	(en	ASTM A563 Standard Specification for Carbon and Alloy Steel Nuts.
preparación)		
IRAM 5452	(en	Bulones y pernos de acero al carbono. F _u mínimo: 370 MPa-Tipo A 307
preparación)		
IRAM 5457	(en	ASTM F436 Standard Specification for Hardened Steel Washers
preparación)		
IRAM correspondiente		ASTM B316 Standard Specification for Aluminum and Aluminum-Alloy Rivet and Cold-Heading Wire and Rods [Metric]
IRAM 5453	(en	ASTM A325 Standard Specification for Structural Bolts, Steel, Heat Treated, 120/105 ksi Minimum Tensile Strength
preparación)		
IRAM correspondiente		ASTM A123 Standard Specification for Zinc (Hot-Dip Galvanized) Coatings on Iron and Steel Products
IRAM correspondiente		ASTM A641 Standard Specification for Zinc-Coated (Galvanized) Carbon Steel Wire.
IRAM correspondiente		ASTM B633 Standard Specification for Electrodeposited Coatings of Zinc on Iron and Steel
IRAM correspondiente		ASTM B456 Standard Specification for Electrodeposited Coatings of Copper Plus Nickel Plus Chromium and Nickel Plus Chromium.
IRAM correspondiente		ASTM B26 Aluminum-Alloy Sand Castings
IRAM correspondiente		ASTM B108 Aluminum-Alloy Permanent Mold Castings
IRAM correspondiente		ASTM E 330 Standard Test Method
IRAM correspondiente		ASTM E 1592 Standard Test Method for Structural Performance of Sheet Metal Roof and Siding Systems by Uniform Static Air
IRAM 5464	(en	ISO 7412. Bulones estructurales de cabeza hexagonal de alta resistencia. Clase ISO 8.8
preparación)		
IRAM 5465	(en	ISO 4775. Tuercas hexagonales para Bulones estructurales de alta resistencia. Clase ISO 8.8
preparación)		
IRAM 5466	(en	ISO 7415. Arandelas planas para Bulones estructurales de alta resistencia endurecidas y templadas
preparación)		
IRAM 5467	(en	ISO 7416. Arandelas planas para Bulones estructurales de alta resistencia biseladas, endurecidas y templadas
preparación)		

A.2.1 Propiedades generales del aluminio

A menos que se especifiquen valores más precisos, para las propiedades generales del aluminio se deberán utilizar los siguientes valores:

Coefficiente de expansión térmica	$23 \times 10^{-6}/^{\circ}\text{C}$
Densidad	$2,7 \times 10^3 \text{ kg/m}^3$
Coefficiente de Poisson	0,33

A.2.2 Tabla de propiedades mecánicas para aleaciones de aluminio

Las propiedades mecánicas mínimas utilizadas para aleaciones de aluminio no soldadas deberán ser las que se indican en la Tabla **A.2-1**.

Las propiedades mecánicas mínimas utilizadas para aleaciones de aluminio soldadas deberán ser las que se indican en la Tabla **A.2-2**.

Tabla A.2-1. Propiedades mecánicas mínimas para aleaciones de aluminio

Aleación y Temple		Producto	Rango de espesores mm	F_{ut}^1 MPa	F_{yt}^1 MPa	F_{yc} MPa	F_{uv} MPa	F_{yv} MPa	Módulo de elasticidad en compresión ² E (MPa)
1100	-H12	Chapas, placas, tubos estirados, varillas laminadas y barras	Todos	95	75	70	62	43,3	69 600
	-H14		Todos	110	95	90	70	54,8	69 600
2014	-T6	Chapas	1,0 a 6,3	455	400	405	275	230,9	75 200
	-T651	Placas	6,3 a 50,0	460	405	400	275	233,8	75 200
	-T6, T6510	Extrusiones	Todos	415	365	360	240	210,7	75 200
	-T6511								
	-T6, T651	Varillas y barras acabadas en frío, Tubos estirados	Todos	450	380	365	260	219,4	75 200
Alclad									
2014	-T6	Chapas	0,63 a 1,0	435	380	385	260	219,4	74 500
	-T6	Placas	1,0 a 6,3	440	395	400	270	228,1	74 500
	-T651	Placas	6,3 a 12,5	440	395	385	270	228,1	74 500
3003	-H12	Chapas y placas	0,4 a 50,0	120	85	70	75	49,1	69 600
	-H14	Chapas y placas	0,2 a 25,0	140	115	95	85	66,4	69 600
	-H16	Chapas	0,15 a 4,0	165	145	125	95	83,7	69 600
	-H18	Chapas	0,15 a 3,2	185	165	140	105	95,3	69 600
	-H12	Tubos estirados	Todos	120	85	75	75	49,1	69 600
	-H14	Tubos estirados	Todos	140	115	110	85	66,4	69 600
	-H16	Tubos estirados	Todos	165	145	130	95	83,7	69 600
	-H18	Tubos estirados	Todos	185	165	145	105	95,3	69 600
Alclad									
3003	-H12	Chapas y placas	0,4 a 50,0	115	80	62	70	46,2	69 600
	-H14	Chapas y placas	0,2 a 25,0	135	110	90	85	63,5	69 600
	-H16	Chapas	0,15 a 4,0	160	140	115	95	80,8	69 600
	-H18	Chapas	0,15 a 3,2	180	160	130	105	92,4	69 600
	-H14	Tubos estirados	0,63 a 6,3	135	110	105	85	63,5	69 600
	-H18	Tubos estirados	0,25 a 12,5	180	160	140	105	92,4	69 600
3004	-H32	Chapas y placas	0,4 a 50,0	190	145	125	115	83,7	69 600
	-H34	Chapas y placas	0,2 a 25,0	220	170	150	130	98,2	69 600
	-H36	Chapas	0,15 a 4,0	240	190	170	140	109,7	69 600
	-H38	Chapas	0,15 a 3,2	260	215	200	145	124,1	69 600
	-H34	Tubos estirados	0,45 a 11,5	220	170	165	130	98,2	69 600
	-H36	Tubos estirados	0,45 a 11,5	240	190	185	140	109,7	69 600
Alclad									
3004	-H32	Chapas	0,4 a 6,3	185	140	115	110	80,8	69 600
	-H34	Chapas	0,2 a 6,3	215	165	145	125	95,2	69 600
	-H36	Chapas	0,15 a 4,0	235	185	165	130	106,8	69 600
	-H38	Chapas	0,15 a 3,2	255	205	195	145	118,4	69 600
	-H131, H241, H341	Chapas	0,6 a 1,2	215	180	150	125	103,9	69 600
	-H151, H261, H361	Chapas	0,6 a 1,2	235	205	195	130	118,4	69 600
3005	-H25	Chapas	0,32 a 1,2	180	150	140	105	86,6	69 600
	-H28	Chapas	0,15 a 2,0	215	185	170	115	106,8	69 600
3105	-H25	Chapas	0,32 a 2,0	160	130	115	95	75,1	69 600

Tabla A.2-1. Propiedades mecánicas mínimas para aleaciones de aluminio

Aleación y Temple		Producto	Rango de espesores mm	F_{ut}^1 MPa	F_{yt}^1 MPa	F_{yc} MPa	F_{uv} MPa	F_{yv} MPa	Módulo de elasticidad en compresión ² E (MPa)
5005	-H12	Chapas y placas	0,4 a 50,0	125	95	90	75	54,8	69 600
	-H14	Chapas y placas	0,2 a 25,0	145	115	105	85	66,4	69 600
	-H16	Chapas	0,15 a 4,0	165	135	125	95	77,9	69 600
	-H32	Chapas y placas	0,4 a 50,0	120	85	75	75	49,1	69 600
	-H34	Chapas y placas	0,2 a 25,0	140	105	95	85	60,6	69 600
	-H36	Chapas	0,15 a 4,0	160	125	110	90	72,2	69 600
5050	-H32	Chapas	0,4 a 6,3	150	110	95	95	63,5	69 600
	-H34	Chapas	0,2 a 6,3	170	140	125	105	80,8	69 600
	-H32	Varillas y barras acabadas en frío. Tubos estirados	Todos	150	110	105	90	63,5	69 600
	-H34	Varillas y barras acabadas en frío. Tubos estirados	Todos	170	140	130	105	80,8	69 600
5052	-O	Chapas y placas	0,15 a 80,0	170	65	66	110	37,5	70 300
	-H32	Chapas y placas Varillas y barras acabadas en frío. Tubos estirados	Todos	215	160	145	130	92,4	70 300
	-H34		Todos	235	180	165	140	103,9	70 300
	-H36	Chapas	0,15 a 4,0	255	200	180	150	115,5	70 300
5083	-O	Extrusiones	hasta 13,0	270	110	110	165	63,5	71 700
	-H111	Extrusiones	hasta 12,7	275	165	145	165	95,3	71 700
	-H111	Extrusiones	12,7 a 130,0	275	165	145	160	95,3	71 700
	-O	Chapas y placas	1,20 a 6,30	275	125	125	170	72,2	71 700
	-H116	Chapas y placas	4,0 a 40,0	305	215	180	180	124,1	71 700
	-H32, H321	Chapas y placas	4,0 a 40,0	305	215	180	180	124,1	71 700
	-H116	Placas	40,0 a 80,0	285	200	165	165	115,5	71 700
	-H32, H321	Placas	40,0 a 80,0	285	200	165	165	115,5	71 700
5086	-O	Extrusiones	Hasta 130,0	240	95	95	145	54,8	71 700
	-H111	Extrusiones	Hasta 12,7	250	145	125	145	83,7	71 700
	-H111	Extrusiones	12,7 a 130,0	250	145	125	145	83,7	71 700
	-O	Chapas y placas	0,5 a 50,0	240	95	95	145	54,9	71 700
	-H112	Chapas y placas	4,0 a 12,5	250	125	115	150	72,2	71 700
	-H112	Placas	12,5 a 40,0	240	105	110	145	60,6	71 700
	-H112	Placas	40,0 a 80,0	235	95	105	145	54,9	71 700
	-H116	Chapas y placas	1,6 a 50,0	275	195	180	165	112,6	71 700
	-H32	Chapas y placas	Todos	275	195	180	165	112,6	71 700
		Tubos estirados							
	-H34	Chapas y placas	Todos	300	235	220	180	135,7	71 700
	Tubos estirados								
5154	-H38	Placas	0,15 a 3,20	310	240	230	165	138,6	71 700
5454	-O	Extrusiones	Hasta 130,0	215	85	85	130	49,1	71 700
	-H111	Extrusiones	Hasta 12,70	230	130	110	140	75,1	71 700
	-H111	Extrusiones	12,7 a 130,0	230	130	110	130	75,1	71 700
	-H112	Extrusiones	hasta 130,0	215	85	90	130	49,1	71 700
	-O	Chapas y placas	0,5 a 80,0	215	85	85	130	49,1	71 700
	-H32	Chapas y placas	0,5 a 50,0	250	180	165	145	103,9	71 700
	-H34	Chapas y placas	0,5 a 25,0	270	200	185	160	115,5	71 700

Tabla A.2-1. Propiedades mecánicas mínimas para aleaciones de aluminio

Aleación y Temple		Producto	Rango de espesores mm	F_{ut}^1 MPa	F_{yt}^1 MPa	F_{yc} MPa	F_{uv} MPa	F_{yv} MPa	Módulo de elasticidad en compresión ² E (MPa)
5456	-O	Chapas y placas	1,2 a 6,3	290	130	130	180	75,1	71 700
	-H116	Chapas y placas	4,0 a 12,5	315	230	185	185	132,8	71 700
	-H32, H321	Chapas y placas	4,0 a 12,5	315	230	185	185	132,8	71 700
	-H116	Placas	12,5 a 40,0	305	215	170	170	124,1	71 700
	-H32, H321	Placas	12,5 a 40,0	305	215	170	170	124,1	71 700
	-H116	Placas	40,0 a 80,0	285	200	170	170	115,5	71 700
	-H32, H321	Placas	40,0 a 80,0	285	200	170	170	115,5	71 700
6005	-T5	Extrusiones	Hasta 25	260	240	240	165	138,6	69 600
6061	-T6, T651	Chapas y placas	0,25 a 100,0	290	240	240	185	138,6	69 600
	-T6, T6510, T6511	Extrusiones	Todos	260	240	240	165	138,6	69 600
	-T6, T651	Varillas y barras acabadas en frío	Hasta 200	290	240	240	170	138,6	69 600
	-T6	Tubos estirados	0,63 a 12,5	290	240	240	185	138,6	69 600
-T6	Caños	Todos	260	240	240	165	138,6	69 600	
6063	-T5	Extrusiones	Hasta 12,5	150	110	110	90	63,5	69 600
	-T52	Extrusiones	Hasta 25,0	150	110	110	90	63,5	69 600
	-T5	Extrusiones	12,5 a 25,0	145	105	105	85	60,6	69 600
	-T6	Extrusiones y caños	Todos	205	170	170	130	98,2	69 600
6066	- T6, T6510, T6511	Extrusiones	Todos	345	310	310	185	179,0	69 600
6070	-T6, T62	Extrusiones	Hasta 80,0	330	310	310	200	179,0	69 600
6105	-T5	Extrusiones	Hasta 12,5	260	240	240	165	138,6	69 600
6351	-T5	Extrusiones	Hasta 25,0	260	240	240	165	138,6	69 600
6351	-T6	Extrusiones	Hasta 20,0	290	255	255	185	147,2	69 600
6463	-T6	Extrusiones	Hasta 12,5	205	170	170	130	98,2	69 600
7005	-T53	Extrusiones	Hasta 20,0	345	305	295	195	176,1	72 400

1. F_{ut} y F_{yt} son valores mínimos especificados (excepto F_{yt} para Varillas y Barras Acabadas en Frío y Tubos Estirados 1100-H12, H14, Chapas Alclad 3003-H18 y Varillas y Barras Acabadas en Frío 5050-H32, H34 para los cuales son valores mínimos esperados); las demás propiedades de resistencia corresponden a valores mínimos esperados.
2. Valores típicos. Para el cálculo de deformaciones se utiliza un módulo de elasticidad promedio; éste es 700 MPa menor que los valores indicados en esta columna.

Tabla A.2-2. Propiedades mecánicas mínimas para las aleaciones de aluminio soldadas

Aleación y Temple	Producto	Rango de espesores mm	Tracción		Compresión	Corte	
			F_{uwt}^1 MPa	F_{ywt}^2 MPa	F_{ywc}^2 MPa	F_{uwv} MPa	F_{yvw} MPa
1100-H12, H14	Todos		75	25	25	55	14,4
3003-H12, H14, H16, H18	Todos		95	35	35	70	20,2
Alclad							
3003-H12, H14, H16, H18	Todos		90	30	30	70	17,3
3004-H32, H34, H36, H38	Todos		150	60	60	95	34,6
Alclad							
3004-H32, H34, H36, H383	Todos		145	55	55	90	31,8
3005-H25	Chapas		115	45	45	85	26,0
5005-H12, H14, H32, H34	Todos		105	35	35	62	20,2
5050-H32, H34	Todos		125	40	40	85	23,1
5052-O, H32, H34	Todos		170	65	65	110	37,5
5083-O, H111	Extrusiones		270	110	110	160	63,5
5083-O, H116, H32, H321	Chapas y placas	6,3 - 38,0	270	115	115	165	66,4
5083-O, H116, H32, H321	Placas	38,0 - 80,0	270	115	115	165	66,4
5086-O,- H111	Extrusiones		240	95	85	145	54,5
5086-H112	Placas	6,3 - 50,0	240	95	95	145	54,5
5086-O, H32, H34, H116	Chapas y placas		240	95	95	145	54,5
5154-H38	Chapas		205	75	75	130	43,3
5454-O, H111	Extrusiones		215	85	85	130	49,1
5454-H112	Extrusiones		215	85	85	130	49,1
5454-O, H32, H34	Chapas y placas		215	85	85	130	49,1
5456-O, H116, H32, H321	Chapas y placas	6,3 - 38,0	285	125	125	170	72,2
5456-O, H116, H32, H321	Placas	38,0 - 80,0	285	125	120	170	72,2
6005-T5	Extrusiones	hasta 12,5	165	90	90	105	52,0
6061-T6, T651, T6510, T6511 ³	Todos		165	105	105	105	60,6
6061-T6, T651, T6510, T6511 ⁴	Todos	más de 9,5	165	80	80	105	46,2
6063-T5, T52, T6	Todos		115	55	55	75	31,8
6351-T5, T6 ³	Extrusiones		165	105	105	105	60,6
6351-T5, T6 ⁴	Extrusiones	más de 9,5	165	80	80	105	46,2
6463-T6	Extrusiones	3,2 - 12,5	115	55	55	75	31,8
7005-T53	Extrusiones	hasta 20,0	275	165	165	155	95,3

1. Los alambres de aporte se listan en la Tabla **F.1-1**. Los valores de F_{uwt} corresponden a valores para calificación de soldaduras del Reglamento CIRSOC 704 (Cap. 4).
2. 0,2% de desplazamiento en una longitud de referencia de 50mm a través de una soldadura de ranura.
3. Valores cuando están soldados con alambre de aporte de aleaciones 5183, 5356 ó 5556, independientemente del espesor. Estos valores también se aplican a espesores menores o iguales que 9,5mm, cuando están soldados con alambre de aporte de aleaciones 4043, 5554 ó 5654.
4. Valores cuando están soldados con alambre de aporte de aleaciones 4043, 5554 ó 5654.

A.2.3. Materiales para Uniones Mecánicas

A.2.3.1. Material de los bulones

Los bulones deberán ser de uno de los siguientes materiales:

- a. **Aluminio:** Los bulones deberán satisfacer las normas ASTM **F468** y ser de aluminio 2024-T4, 6061-T6 o 7075-T73. Cuando se utilicen bulones de aluminio 2024 que bajo condiciones de servicio estarán expuestos a contacto con agua en forma líquida o humedad próxima al punto de rocío, éstos deberán tener un revestimiento anódico como mínimo de 0,005 mm de espesor. Las tuercas deberán satisfacer la norma ASTM **F467**. Las tuercas para bulones de M6 (¼ in) o menores deberán ser de aluminio 2024-T4; las tuercas de mayor tamaño deberán ser de aluminio 6061-T6 o 6262-T9. Las arandelas planas deberán ser de aluminio Alclad 2024-T4. Las arandelas de presión deberán ser de aluminio 7075-T6.
- b. **Acero al carbono:** Los bulones de acero al carbono deberán satisfacer la norma IRAM **5452** (en preparación) correspondiente a ASTM **A307**. **Los bulones, tuercas y arandelas de acero al carbono deberán ser galvanizados por inmersión en caliente** de acuerdo con la norma ASTM **A153** o bien **electro-galvanizadas** de acuerdo con la norma ASTM **B633**. El espesor del galvanizado deberá ser adecuado para proveer protección contra la corrosión bajo las condiciones de servicio anticipadas. No se deberán utilizar bulones A490 galvanizados por inmersión en caliente. Los pasadores de acero galvanizado se deberán lubricar para evitar la aparición de daños superficiales (“*galling*”) y asegurar una precarga adecuada. Si se utilizan otros recubrimientos y/o revestimientos se deberá presentar evidencia que sustancie su resistencia a la corrosión en contacto con el aluminio. La dureza de los bulones deberá ser menor que Rockwell C35.
- c. **Acero de alta resistencia:** Los bulones deberán satisfacer las normas IRAM **5453** (ASTM **A325**), IRAM **5464** (Clase **ISO 8.8**) las tuercas deberán satisfacer los requisitos correspondientes al Grado DH de la norma IRAM **5456** (ASTM **A563**), o al Grado 2H de la norma ASTM **A194**, o IRAM **5465** (**ISO 4775**) según corresponda y las arandelas deberán satisfacer la norma IRAM **5457** (ASTM **F436**) o IRAM **5466** (**ISO 7415**) o IRAM **5467** (**ISO 7416**) según corresponda. **Los bulones, tuercas y arandelas deberán ser zincados por inmersión en caliente** (ASTM **A153**) o **procesos de deposición mecánicos** (ASTM **B695**) según se especifica en Tabla **2.1** de la **Recomendación CIRSOC 305**.
- d. **Acero inoxidable:** Los bulones, tuercas y arandelas de acero inoxidable deberán ser de acero inoxidable Serie 300. Los bulones deberán satisfacer la norma ASTM **F593**. Las tuercas deberán satisfacer la norma ASTM **F594**.

A.2.3.2. Material de los remaches

Los remaches deberán ser de uno de los siguientes materiales:

- a. **Aluminio:** El aluminio deberá satisfacer la norma ASTM **B316**.
- b. **Acero al carbono:** No se deberán usar remaches de acero al carbono a menos que se trate de uniones entre aluminio y acero al carbono (ver Sección **H.7.1**), o cuando no se requiera que la estructura sea resistente a la corrosión, o cuando la estructura esté protegida contra la corrosión.
- c. **Acero inoxidable:** El acero inoxidable deberá ser Serie 300.

A.2.3.3. Material de los tornillos autorroscantes o autoperforantes

Los tornillos deberán ser de uno de los siguientes materiales:

- a. aluminio,
- b. acero inoxidable austenítico, o
- c. si bajo condiciones de servicio el tornillo no estará expuesto a contacto con agua en forma líquida o humedad próxima al punto de rocío:
 - 1) acero inoxidable no austenítico con una composición nominal mínima de 16% de cromo y dureza Rockwell menor que C35 en la parte del vástago que soporta carga, o bien
 - 2) acero al carbono revestido o recubierto y con una dureza Rockwell menor que C35 en la parte del vástago que soporta carga. **Los tornillos deberán estar zincados** de acuerdo con las normas ASTM **A123**, **A641** o **B633**, o bien **revestidos con níquel/cromo** de acuerdo con la norma ASTM **B456**, Tipo SC. Si se utilizan otros recubrimientos y/o revestimientos se deberá presentar evidencia que sustancie la resistencia a la corrosión de estos productos.

A.2.4. Materiales para Piezas de Aluminio Fundidas

El Capítulo I del presente Reglamento se aplica para las piezas de aluminio fundido listadas en la Tabla I.1-1 y producidas conforme a las siguientes Especificaciones ASTM:

B26 *Aluminum-Alloy Sand Castings*

B108 *Aluminum-Alloy Permanent Mold Castings*

A.3. ACCIONES Y COMBINACIÓN DE ACCIONES

A.3.1. Acciones

Las acciones y sus intensidades mínimas a adoptar para el proyecto de las estructuras de aluminio y sus elementos componentes serán las especificadas en los Reglamentos CIRSOC e INPRES - CIRSOC respectivos, o las definidas por condiciones particulares de la estructura, y no cubiertas por los Reglamentos CIRSOC e INPRES - CIRSOC, que deberán ser adecuadamente fundamentadas por el proyectista.

Estas acciones, y sus intensidades mínimas, se deben considerar como nominales.

Los tipos de acciones que se deben considerar son los siguientes:

(a) Acciones permanentes

Son las que tienen pequeñas e infrecuentes variaciones, durante la vida útil de la construcción, con tiempos de aplicación prolongados, tales como las debidas a:

- Peso propio de la estructura **(D)**, de acuerdo con el Reglamento CIRSOC 101-2005.
- Peso propio de todo elemento de la construcción previsto con carácter permanente **(D)**, de acuerdo con el Reglamento CIRSOC 101-2005.
- Fuerzas resultantes del impedimento de cambios dimensionales debidos a variaciones térmicas climáticas o funcionales de tipo normativo, contracción de fraguado, fluencia lenta o efectos similares **(T)**.
- Fuerzas resultantes del proceso de soldadura **(T)**, de acuerdo con el Reglamento CIRSOC 704-2007 (en preparación).

- Acciones de líquidos en general en caso de presencia continuada y con presiones y máxima altura bien definidas **(F)**.
- Asentamientos de apoyo (cedimientos de vínculo en general) **(T)**.
- Pesos de maquinarias adheridas o fijas a la estructura, de valor definido **(D)**.

(b) Acciones variables

Son las que tienen elevada probabilidad de actuación, variaciones frecuentes y continuas no despreciables en relación a su valor medio, tales como las debidas a:

- La ocupación y el uso en **pisos** (cargas útiles y sobrecargas) **(L)**, de acuerdo con el Reglamento CIRSOC 101-2005.
- Montaje en **pisos (L)**, de acuerdo con el Reglamento CIRSOC 101-2005 y situación particular.
- Cargas útiles en **techo (L_p)**, de acuerdo con el Reglamento CIRSOC 101-2005.
- Mantenimiento de cubiertas **(L_p)**, de acuerdo con el Reglamento CIRSOC 101-2005.
- Montaje en **techos (L_p)**, de acuerdo con el Reglamento CIRSOC 101-2005.
- Acción del viento **(W)**, de acuerdo con el Reglamento CIRSOC 102-2005.
- Acción de la nieve y el hielo **(S)**, de acuerdo con el Reglamento CIRSOC 104-2005.
- Acciones térmicas generadas por equipamientos o funcional, no derivadas de especificaciones normativas **(L)**.
- Acciones de líquidos en general **(L)**.
- Acciones de granos y materiales sueltos **(L)**.
- Peso y empuje lateral del suelo y del agua en el suelo **(H)**.
- Acción debida al agua de lluvia o al hielo sin considerar los efectos producidos por la acumulación de agua **(R)**, de acuerdo con el Reglamento CIRSOC 101-2005.

(c) Acciones Accidentales

Son las que tienen pequeña probabilidad de actuación, pero con valor significativo, durante la vida útil de la construcción, cuya intensidad puede llegar a ser muy importante para algunas estructuras, tales como las debidas a:

- Sismos de ocurrencia excepcional, **(E)**, de acuerdo con el Reglamento INPRES - CIRSOC 103, Parte I -1991 y Parte correspondiente a estructuras de aluminio (en preparación).
- Tornados.
- Impacto de vehículos terrestres o aéreos.
- Explosiones.
- Movimientos de suelos.
- Avalanchas de nieve o piedras.

Estas acciones sólo se tendrán en cuenta cuando las fuerzas resultantes no sean ni despreciables, ni tan importantes como para que no sea razonable proyectar estructuras que las soporten.

A.3.2. Combinaciones de acciones para los estados límites últimos

La **resistencia requerida** de la estructura y de sus distintos elementos estructurales se debe determinar en función de la combinación de acciones mayoradas más desfavorable (combinación crítica). **Se tendrá en cuenta que muchas veces la mayor resistencia requerida resulta de una combinación en que una o más acciones no están actuando.**

Como mínimo, se deberán analizar las siguientes combinaciones de acciones, con sus correspondientes factores de carga:

$$1,4 (D+F) \quad (A.3-1)$$

$$1,2 (D+F+T)+1,6 (L+H)+(f_1 L_r \text{ ó } 0,5 S \text{ ó } 0,5 R) \quad (A.3-2)$$

$$1,2 D+1,6 (L_r \text{ ó } S \text{ ó } R)+(f_1 L \text{ ó } 0,8 W) \quad (A.3-3)$$

$$1,2 D+1,6 W+f_1 L+(f_1 L_r \text{ ó } 0,5 S \text{ ó } 0,5 R) \quad (*) \quad (A.3-4)$$

$$1,2 D+1,0 E+f_1(L+L_r)+f_2 S \quad (A.3-5)$$

$$0,9 D+(1,6 W \text{ ó } 1,0 E)+1,6 H \quad (*) \quad (A.3-6)$$

(*) Como factor de carga para viento (**W**) se podrá adoptar **1,5** cuando se consideren las velocidades básicas de viento **V** del Reglamento CIRSOC 102-2005.

siendo:

$f_1 = 1,0$ para áreas con concentración de público, áreas donde la sobrecarga sea mayor que **5,0 kN/m²**, garajes o playas de estacionamiento, cargas de puentes grúas y monorrieles y otras cargas concentradas mayores que **50 kN**.

$f_1 = 0,5$ para otras sobrecargas.

$f_2 = 0,7$ para configuraciones particulares de techos (tales como las de diente de sierra) que no permiten evacuar la nieve acumulada.

$f_2 = 0,2$ para otras configuraciones de techo.

Para la aplicación de las combinaciones de acciones se debe considerar lo siguiente:

(1) Las acciones variables o accidentales con efectos favorables a la seguridad no deben ser consideradas en las combinaciones.

(2) En la combinación (A.3-6) el factor de carga puede ser considerado igual a **0** si la acción debida a **H** contrarresta o neutraliza la acción debida a **W**.

(3) Las estimaciones de los asentamientos diferenciales, la fluencia lenta, la contracción de fraguado, la expansión de hormigones de contracción compensada y los cambios de temperatura (cuando no sean normativos) se deben fundamentar en una **evaluación realista** de la ocurrencia de tales efectos durante la vida útil de la estructura.

(4) Cuando esté presente la carga de inundación (**F_a**), sus efectos deberán ser investigados en el proyecto usando en las combinaciones (A.3-2) y (A.3-4) el mismo factor de carga usado para **L**. Los efectos producidos por **F_a** deberán también ser incluidos cuando se investigue el volcamiento y deslizamiento en la combinación (A.3-6) usando un factor de carga **0,5** cuando actúe simultáneamente el viento y un factor de carga **1,6** cuando **F_a** actúe sola.

A.3.3. Combinaciones de acciones para los Estados Límites de Servicio

Ver el Capítulo **G** "Proyecto para Condiciones de Servicio"

A.4. ANÁLISIS ESTRUCTURAL

A.4.1. Métodos de análisis

- (1) En estructuras isostáticas las reacciones de vínculo y las solicitaciones de sección se deberán obtener usando las leyes y ecuaciones de la estática.
- (2) En estructuras hiperestáticas las reacciones de vínculo y las solicitaciones de sección se deberán obtener por **Análisis global Elástico. No se permite** el uso del **Método global Plástico**.
- (3) Las hipótesis realizadas para el análisis global de la estructura deben ser consistentes con el tipo de estructura adoptado, y el correspondiente comportamiento de las uniones. (ver Sección **A.1-3**).
- (4) Las hipótesis realizadas para el proyecto de las barras de la estructura deben ser consistentes con (o conservar su relación con) el método de análisis global utilizado y con el tipo de comportamiento previsto para las uniones según el tipo de estructura adoptado.

A.4.2. Análisis global elástico

Se basará en la hipótesis de que el diagrama tensión-deformación del aluminio es lineal, sea cual fuere el nivel de tensión. Esta hipótesis podrá ser mantenida, tanto para análisis elástico de primer orden como de segundo orden, aún cuando la resistencia de la sección transversal esté basada en la reserva de capacidad flexional inelástica.

A.4.3. Efecto de las deformaciones (Efectos de Segundo Orden)

Se deberán considerar los efectos de Segundo Orden ($P-\delta$ y $P-\Delta$) cuando los mismos incrementen las Resistencias Requeridas. No serán considerados cuando disminuyan las Resistencias Requeridas. Para su determinación se aplicarán las especificaciones de la Sección **D.3**.

A.4.4. Estabilidad de la estructura y de sus elementos estructurales

Toda estructura debe tener garantizada su estabilidad lateral. Debe tener además suficiente rigidez lateral que limite los desplazamientos laterales. Ello puede ser provisto por:

- (a) La rigidez lateral propia del plano, la que puede ser provista por alguna de las siguientes posibilidades:
 - Triangulaciones, diagonalizaciones, arriostramientos en K, X, Y, u otros sistemas de arriostramiento para pórticos arriostrados en el plano.
 - Rigidez de las uniones entre las barras.
 - Columnas en voladizo empotradas en la base.
- (b) La rigidez lateral de planos paralelos al considerado, vinculados al mismo por un sistema horizontal de arriostramiento o un diafragma de acero rígido en su plano. Dichos planos pueden ser:
 - Pórticos arriostrados en su plano.
 - Pórticos de nudos rígidos.
 - Muros de corte de hormigón armado o mampostería, núcleos, diafragmas de acero o similares.

En los pórticos arriostrados (no desplazables) en los cuales la estabilidad lateral es provista por arriostramientos, muros de corte, uniones a una estructura adyacente que

posee una estabilidad lateral adecuada o losas de entrepiso o tableros de cubierta asegurados horizontalmente por medio de muros o sistemas de arriostramiento paralelos al plano del pórtico, y en reticulados verticales, el factor de longitud efectiva, k , para miembros comprimidos que no dependen de su propia rigidez a la flexión para la estabilidad del pórtico o reticulado, se debe tomar igual a la unidad, a menos que un análisis estructural demuestre que se justifica el uso de un valor menor.

En pórticos arriostrados de varios pisos el sistema vertical de arriostramiento deberá ser resuelto por análisis estructural.

Dicho sistema vertical deberá asegurar que la estructura no pandee y que mantenga su estabilidad lateral incluso frente a los efectos de vuelco producidos por los desplazamientos laterales, cuando en aquella actúan las acciones mayoradas dadas en la Sección **A.3**.

En los pórticos cuya estabilidad lateral depende de su propia rigidez flexional (pórticos a nudos desplazables), la longitud efectiva de pandeo ($k.L$) de los miembros comprimidos, se debe determinar por análisis estructural y no debe ser menor que la longitud no arriostrada real ($k \geq 1$). En la determinación del factor de longitud efectiva k se deberá considerar el efecto desestabilizante de columnas vinculadas a la analizada que no aporten rigidez lateral y que estén sometidas a cargas gravitatorias, y también el efecto de pandeo no simultáneo de todas las columnas vinculadas.

En el análisis de la resistencia requerida en pórticos no arriostrados de varios pisos se deberán incluir los efectos de la inestabilidad del pórtico y de la deformación axil de sus columnas, cuando actúan las acciones mayoradas dadas en la Sección **A.3**.

En estructuras trianguladas el factor de longitud efectiva, k , se determinará con las especificaciones de la Sección **C.2.3** del Reglamento CIRSOC **301-2005**.

El sistema vertical de arriostramiento para pórticos arriostrados de varios pisos, puede ser considerado como actuando en conjunto con tabiques exteriores o interiores, losas de piso y cubiertas de techo siempre que las mismas estén adecuadamente unidas a los pórticos.

Para el análisis del pandeo y la estabilidad lateral de los pórticos arriostrados, las columnas, vigas, vigas armadas y barras diagonales que formen parte de un plano del sistema vertical de arriostramiento pueden ser consideradas como integrantes de una viga reticulada en voladizo con nudos articulados. La deformación axil de todas las barras del sistema vertical de arriostramiento deberá ser incluida en el análisis de la estabilidad lateral.

El sistema horizontal de arriostramiento en cada piso deberá ser resuelto por análisis estructural. Sus elementos constitutivos serán proyectados para resistir los efectos producidos por las cargas mayoradas actuando sobre los pórticos arriostrados y los efectos resultantes de la estabilización de los pórticos que arriostra.

Para el análisis estructural de estructuras trianguladas, tales como vigas reticuladas o planos de contraviento o rigidización triangulados, se deberá considerar si las mismas son interiormente isostáticas o hiperestáticas según la rigidez de los nudos y la esbeltez relativa de las barras que la componen. La hipótesis de barras articuladas en sus extremos, comúnmente utilizada para el análisis estructural de estas estructuras, debe ser consistente con la capacidad de giro de las secciones extremas de las barras de la estructura proyectada.

Se deberá considerar la posibilidad de pandeo de las barras en el plano o fuera del plano.

A.5. BASES DE PROYECTO

A.5.1. Resistencia requerida

La resistencia requerida de los elementos estructurales y sus uniones se debe determinar mediante análisis estructural para la combinación de acciones mayoradas crítica según lo establecido en la Sección **A.3.2**. Los métodos de análisis estructural y las condiciones para aplicarlos se especifican en la sección **A.4**.

A.5.2. Estados límites. Condición de Proyecto

El método por estados límites es un método de proyecto y dimensionamiento de estructuras en el cual la condición de Proyecto es que ningún estado límite sea superado cuando la estructura es sometida a todas las combinaciones apropiadas de acciones determinadas según las Secciones **A.3.2** y **A.3.3**.

Todo estado límite relevante debe ser investigado.

Un estado límite es aquél más allá del cual la estructura, o una parte de ella, no logra satisfacer los comportamientos requeridos por el proyecto.

Los estados límites se clasifican en:

- Estados Límites Últimos.
- Estados Límites de Servicio.

Los Estados Límites Últimos se establecen con el fin de lograr seguridad y definir una capacidad máxima de transferencia de carga.

Los Estados Límites de Servicio se establecen con el fin de que la estructura presente un comportamiento normal y aceptable bajo condiciones de servicio.

A.5.3. Dimensionamiento para Estados Límites Últimos

Para el Estado Límite Último correspondiente:

(a) La resistencia de diseño R_d de cada elemento estructural, de sus uniones, o de la estructura en su conjunto, debe ser igual o mayor que la resistencia requerida R_u .

(b) La resistencia de diseño ϕR_n , para cada estado límite último aplicable, es igual al producto de la resistencia nominal R_n por el factor de resistencia ϕ .

Las resistencias nominales R_n y los factores de resistencia, ϕ , se deben determinar de acuerdo con lo establecido en los Capítulos **C**, **D**, **F** e **I**.

(c) La resistencia requerida (efectos de las acciones) de la estructura, de sus elementos estructurales y de sus uniones, se debe determinar de acuerdo con lo establecido en la Sección **A.5.1**.

A.5.4. Dimensionamiento para Estados Límites de Servicio

La estructura en su conjunto, sus elementos estructurales y uniones serán verificados para condiciones de servicio. Las previsiones para el proyecto y los requerimientos respectivos son especificados en el Capítulo **G**.

A.6. REGLAMENTOS Y RECOMENDACIONES DE REFERENCIA

Además de los indicados en la Sección **A.2** los siguientes reglamentos, normas y recomendaciones son referenciados en este Reglamento:

CIRSOC 101-2005	Reglamento Argentino de Cargas Permanentes y Sobrecargas Mínimas de Diseño para Edificios y otras Estructuras.
CIRSOC 102-2005	Reglamento Argentino de Acción del Viento sobre las Construcciones.
INPRES-CIRSOC 103 - 1991	Normas Argentinas para Construcciones Sismorresistentes. Parte I: "Construcciones en General "
INPRES-CIRSOC 103-	Reglamento Argentino para Construcciones Sismorresistentes. Parte : "Construcciones de Aluminio " (en preparación)
CIRSOC 104-2005	Reglamento Argentino de Acción de la Nieve y del Hielo sobre las Construcciones.
CIRSOC 301-2005	Reglamento Argentino de Estructuras de Acero para Edificios
Proyecto de Reglamento CIRSOC 303-2007	Reglamento Argentino de Elementos Estructurales de Acero de Sección Abierta Conformados en Frío.
CIRSOC 108-2007	Reglamento Argentino de Cargas de Diseño para las Estructuras durante su Construcción (en preparación*).
CIRSOC 704 -2007	Reglamento Argentino para la Soldadura de Estructuras de Aluminio (en preparación*).
Recomendación CIRSOC 305 -2007	Recomendación para Uniones Estructurales con Bulones de Alta Resistencia.

A.7. DOCUMENTACIÓN DE PROYECTO Y DOCUMENTACIÓN CONFORME A OBRA

A.7.1. Documentación de Proyecto

La **documentación de Proyecto** es el conjunto de planos generales y de detalles básicos, memoria de cálculo y especificaciones de materiales, fabricación, protección anticorrosiva, otras protecciones, montaje y construcción de la estructura.

A.7.1.1. Planos

Los planos se deben ejecutar en escala adecuada a la información que presentan. Deberán contener toda la **información necesaria para la ejecución de los planos de taller y de montaje** (ver Capítulo H), y para la ejecución de la estructura como ser:

(a) Dimensiones, formas seccionales y ubicación relativa de todos los elementos estructurales; deben estar acotados niveles de pisos, ejes de vigas, centros de columnas; rigidizaciones y arriostramientos.

(b) Tipo o tipos de estructura adoptados según se definió en la Sección **A.1.3**. Cuando así correspondiera en los planos generales y de detalles básicos, se indicarán cargas y requerimientos necesarios para la preparación de los planos de fabricación, incluyendo los esfuerzos requeridos de corte, axil y flexión de las barras y sus uniones.

(c) Especificación de las aleaciones a utilizar en los elementos estructurales.

(d) Detalle de las uniones; de las dimensiones y tipos de aleaciones a utilizar en remaches y bulones; cuando se proyecten uniones con bulones de alta resistencia se indicará el tipo de unión proyectada según Capítulo **E**; detalle de las uniones soldadas según las especificaciones del reglamento correspondiente, indicando calidad de electrodos.

(e) Dimensiones, detalles y materiales de todo otro elemento constructivo que forme parte de la estructura. (Losas de entrepiso, placas de techo, tabiques, etc.).

(f) Contraflechas de cerchas, vigas y vigas armadas.

(g) El esquema previsto para el montaje de la estructura en los casos en que fuera necesario incluirá la indicación de: los puntos de levantamiento de los elementos a montar; posiciones que ocuparán temporariamente los equipos principales o auxiliares de montaje; arriostramientos provisionales necesarios y su anclaje; etc.

(h) Planos de andamios y apuntalamientos que requieran cálculos estructurales.

(i) En casos en que las longitudes de los elementos puedan ser afectadas por variaciones de temperatura durante el montaje, se indicará la amplitud de variación térmica prevista.

(j) Protección contra la corrosión adoptada.

(k) Indicación de los revestimientos u otros medios de protección contra el fuego previstos.

(l) Dimensiones, detalles y materiales de bases y fundaciones de la estructura.

(m) Listado aclaratorio de la simbología especial empleada en los planos.

(n) Toda información complementaria que el o los Proyectistas o Diseñadores Estructurales estimen conveniente para facilitar la interpretación del proyecto o resguardar su responsabilidad.

A.7.1.2. Memoria de cálculo

La **memoria de cálculo** debe presentar en forma clara todo el proceso de cálculo empleado para el dimensionamiento y verificación de la resistencia y estabilidad de la estructura, sus elementos estructurales y sus uniones. En ella se debe incluir:

(a) Memoria descriptiva de la estructura, con indicación de materiales a utilizar, síntesis del proceso de cálculo y dimensionamiento adoptado para su proyecto y tecnología prevista para su construcción.

(b) Acciones y combinaciones de acciones consideradas con indicación de los valores nominales adoptados para las acciones y los Reglamentos aplicados. En el caso de edificios industriales se indicarán las cargas de equipos consideradas.

(c) Tipos de estructura adoptados y métodos de cálculo empleados para determinar las resistencias requeridas para los estados límites considerados.

- (d) Resistencias requeridas para los estados límites últimos considerados, para la estructura en su conjunto y para cada elemento estructural y sus uniones.
- (e) Resistencia de diseño determinada para cada estado límite último considerado para los distintos elementos estructurales, sus uniones y la estructura en su conjunto, con indicación del tipo de recaudo constructivo y los materiales adoptados con sus características mecánicas.
- (f) Estados límites de servicio considerados.
- (g) Desarrollo de los detalles de uniones necesarios para la ejecución de los planos de taller.
- (h) Cuando correspondiera, procedimiento de montaje incluyendo verificación de resistencia y estabilidad de los elementos y del conjunto durante el proceso constructivo, determinación de los puntos de levantamiento de los elementos a montar, proyecto de los apuntalamientos temporarios, etc.
- (i) Capacidad portante del suelo de fundación adoptada.
- (j) Toda otra información complementaria que el o los Proyectistas o Diseñadores Estructurales consideren conveniente para clarificar el proceso de proyecto o resguardar su responsabilidad.

A.7.1.3. Especificaciones

Las especificaciones contendrán todas las indicaciones necesarias para la correcta fabricación, montaje, construcción y control de calidad de la estructura proyectada. Se podrán referenciar especificaciones contenidas en este Reglamento o en otros que sean de aplicación. Asimismo se deben indicar los aspectos básicos del plan de tareas de mantenimiento a realizar durante la vida útil de la estructura.

A.7.2. Documentación conforme a obra

La Documentación conforme a obra debe contener la información técnica que describa como está proyectada y construida la estructura debiendo individualizar a los profesionales responsables de cada etapa. Constituye la certificación de la seguridad estructural durante la vida útil mientras se conserven las condiciones consideradas en el proyecto, y el antecedente cierto para toda cuestión técnica en litigio y para proyectar modificaciones, ampliaciones o refuerzos, y para analizar las condiciones de seguridad ante cualquier cambio que altere las hipótesis del proyecto original.

Ella deberá contener:

- (a) Planos de acuerdo con la Sección **A.7.1.1.**
- (b) Memoria de cálculo de acuerdo con la Sección **A.7.1.2.**
- (c) Informe sobre el suelo de fundación, sus características y su capacidad portante.
- (d) Especificaciones de acuerdo con la Sección **A.7.1.3.**
- (e) Memoria descriptiva de la construcción de la estructura, con indicación de toda modificación introducida en el proyecto original con sus respectivos planos y memoria de cálculo.
- (f) Memoria con el proceso y resultados del control de calidad efectuado.
- (g) Memoria con indicación de la protección contra la corrosión y el fuego realizada.
- (h) Plan de tareas de mantenimiento a realizar durante la vida útil.

(i) Toda otra información que el o los Profesionales intervinientes estimen necesaria para cumplir el objetivo de la documentación conforme a obra o resguardar su responsabilidad.

CAPÍTULO B. REQUERIMIENTOS DE PROYECTO

B.1 PROPIEDADES DE LAS SECCIONES

Las propiedades de las secciones tales como el área de la sección transversal, momento de inercia, módulo resistente, radio de giro y constantes de torsión y alabeo se determinarán en general usando dimensiones nominales de la sección transversal bruta excepto en los casos que específicamente se indique de otra manera.

B.2. ÁREA BRUTA

B.2.1. Área Bruta de secciones formadas con elementos planos y tubos

En secciones formadas por elementos planos, el área bruta, A_g , de una barra en cualquier punto, es la suma de los productos de los espesores por los anchos brutos de cada elemento de la sección, medidos en la sección normal al eje de la barra. Para secciones angulares, el ancho bruto es la suma de los anchos de las alas, menos el espesor, (ver la Figura B.2-1). En secciones macizas o tubos el área bruta, A_g , es el área material de la sección normal al eje de la barra.

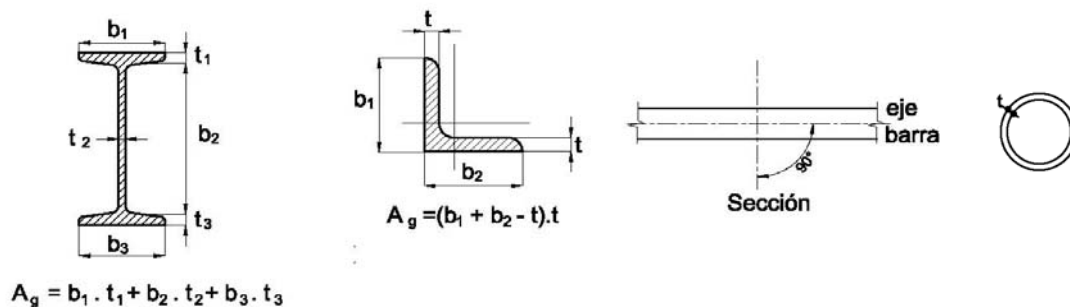


Figura B.2-1. Área Bruta

B.3. ÁREA NETA

B.3.1. Área Neta de secciones formadas con elementos planos

En secciones formadas por elementos planos el área neta, A_n , de una barra, es la suma de los productos de los espesores por los anchos netos de cada elemento de la sección. Para su cálculo se considerará lo siguiente:

- En el cálculo del área neta para solicitaciones de tracción y de corte, el ancho del agujero de un pasador se adoptará **2 mm** mayor que la dimensión nominal del agujero dada en la Tabla E.2-1. y medido respectivamente en la dirección perpendicular o paralela a la fuerza aplicada.
- Para una cadena de agujeros en diagonal o zigzag con respecto al eje de la barra, el ancho neto será el ancho bruto menos la suma de los anchos correspondientes de los agujeros de la cadena considerada, más la cantidad $s^2/4g$ por cada diagonal de la cadena, siendo:

- s** la distancia en dirección de la fuerza entre centros de agujeros consecutivos (paso), en cm.
- g** la distancia en dirección perpendicular a la fuerza entre centros de agujeros consecutivos, (gramil), en cm.

Para agujeros ovalados largos no se sumará la cantidad $s^2/4g$.

El área neta de la sección resultará la menor de las áreas netas de las cadenas consideradas, para las posibles líneas de falla, (ver la Figura B.3-1a).

- Para secciones angulares la distancia transversal (gramil) entre agujeros ubicados uno en cada ala, será la suma de las distancias entre los centros de agujeros y el vértice del ángulo, menos el espesor del ala, (ver la Figura B.3-1b).
- Para determinar el área neta en secciones con soldadura de tapón o de muesca, se considerará como vacío el espacio ocupado por las soldaduras.
- No existiendo agujeros, $A_n = A_g$

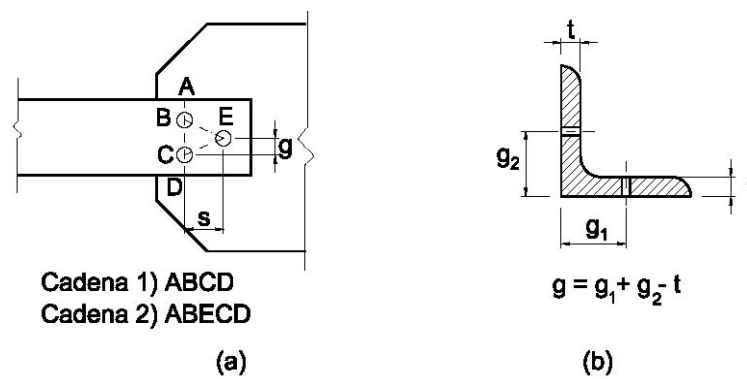


Figura B.3-1. Área neta

B.4. ÁREA NETA EFECTIVA PARA BARRAS TRACCIONADAS

B.4.1. Área Neta Efectiva para barras traccionadas de secciones formadas con elementos planos

El **área neta efectiva** para barras traccionadas será determinada de la siguiente forma:

(1) Cuando la **fuerza de tracción se transmite directamente** por cada uno de los elementos de la sección transversal, mediante pasadores (bulones o remaches) o cordones de soldadura, el área neta efectiva A_e es igual al área neta A_n .

(2) Cuando la **fuerza de tracción se transmite a través de algunos** (pero no de todos) **elementos de la sección transversal, mediante pasadores o cordones de soldadura**, el área neta efectiva, A_e , será determinada de la siguiente forma:

(a) Cuando la fuerza de tracción se trasmite sólo por pasadores:

$$A_e = A_n U \quad (B.4.1-1)$$

siendo:

$$U \text{ el coeficiente de reducción} = 1 - (\bar{x}/L) \leq 0,9 \quad (B.4.1-2)$$

\bar{x} excentricidad de la unión (distancia entre el plano de la unión y el centro de gravedad de la sección por la que va la fuerza a transmitir), en cm.

L la longitud de la unión en la dirección de la fuerza, en cm.

Para ejemplos de \bar{x} y L ver las Figuras B.4-1.

Si existe solo una fila de bulones

A_e = Área neta de los elementos unidos directamente

(b) Cuando la **fuerza de tracción se transmite a un elemento** (que no sea una chapa plana) sólo mediante **cordones longitudinales de soldadura**, o mediante cordones de soldadura longitudinales combinados con cordones transversales, (ver la Figura B.4-1 (e)).

$$A_e = A_g U \quad (B.4.1-3)$$

siendo:

$$U = 1 - (\bar{x}/L) \leq 0,9$$

A_g el área bruta de la barra, en cm^2 .

(c) Cuando la **fuerza de tracción se transmite sólo por cordones de soldadura transversales**:

$$A_e = A U \quad (B.4.1-4)$$

siendo:

A el área de los elementos unidos directamente, en cm^2 .

$$U = 1,0.$$

(d) Cuando la **fuerza de tracción se transmite a una chapa plana** sólo mediante cordones de soldadura longitudinales a lo largo de ambos bordes próximos al extremo de la chapa, debe ser $L \geq w$ y:

$$A_e = A_g U \quad (B.4.1-5)$$

siendo:

L la longitud de cada cordón de soldadura, en cm.

Para $L \geq 2 w$ $U = 1,0$

Para $2 w > L \geq 1,5 w$ $U = 0,87$

Para $1,5 w > L \geq w$ $U = 0,75$

w el ancho de la chapa (distancia entre los cordones de soldadura), en cm.

Se permiten valores mayores para U cuando ellos sean justificados por ensayos.

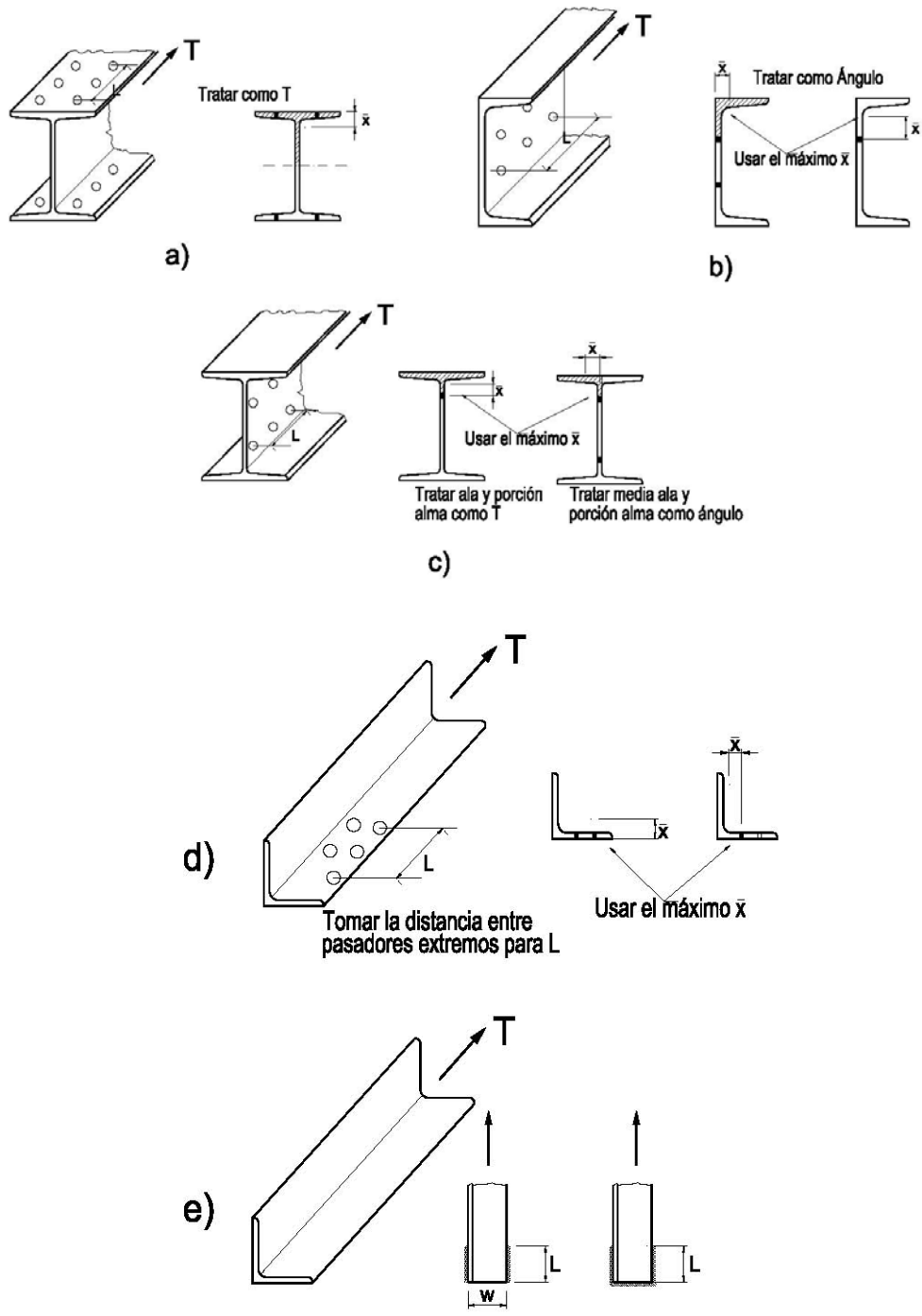


Figura B.4-1. Determinación de \bar{x} y L

B.4.2. Área Neta Efectiva para barras traccionadas de secciones formadas con elementos curvos

Rigen las especificaciones de la Sección B.4.1, con las siguientes modificaciones y agregados, válidos sólo para los casos indicados:

(1) El área neta efectiva para barras tubulares traccionadas A_e será determinada con la siguiente expresión:

$$A_e = AU \tag{B.4.2-1}$$

(a) Para uniones soldadas continuas alrededor del perímetro del tubo:

$$A = A_g \quad U = 1$$

siendo:

A_g el área bruta del tubo, en cm^2 .

(b) Para uniones soldadas con chapa de nudo concéntrica y tubo ranurado (ver la Figura B.4-2):

$$A = A_n$$

siendo:

A_n el área neta del tubo en la sección ubicada en el extremo de la chapa de nudo, en cm^2 .

$$A_n = A_g - t b_t \quad (\text{B.4.2-2})$$

t el espesor de la pared del tubo, en cm.

b_t el ancho total de material removido al ejecutar la ranura, en cm.

U el factor de retraso de corte.

$$U = 1 - (\bar{x}/L) \leq 0,9$$

\bar{x} la distancia perpendicular desde el plano de la unión soldada hasta el centro de gravedad de la sección transversal del tubo tributario de la unión soldada (ver la Figura B.4.2.1.).

para tubos circulares (**CHS**) con una única chapa de nudo concéntrica (ver la Figura B.4-3(a)) la expresión será:

$$\bar{x} = \frac{D}{\pi} \quad (\text{B.4.2-3})$$

para tubos rectangulares (**RHS**) con una única chapa de nudo (ver la Figura B.4-3(b)), la expresión será:

$$\bar{x} = \frac{B^2 + 2BH}{4(B + H)} \quad (\text{B.4.2-4})$$

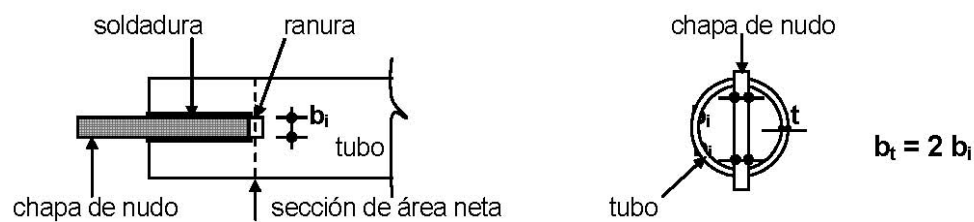


Figura B.4-2. Área neta a través de la ranura en tubo con una chapa de nudo concéntrica.

(c) Para uniones soldadas de tubos rectangulares (**RHS**) con un par de chapas de nudo laterales (ver la Figura B.4-3(c)), la expresión será:

$$A = A_g$$

siendo:

A_g el área bruta del tubo, en cm^2 .

U determinado con la Ec. (B.4.2-2) donde \bar{x} se obtiene de la Ec. (B.4.2-5)

$$\bar{x} = \frac{B^2}{4(B+H)} \quad (\text{B.4.2-5})$$

En las Ecuaciones (B.4.2-1) a (B.4.2-5) la simbología representa:

L la longitud de la unión soldada en la dirección de la fuerza, en cm.

D el diámetro exterior del tubo circular, en cm.

B el ancho exterior total del tubo rectangular, en cm.

H la altura exterior total del tubo rectangular, en cm.

Este Reglamento permite utilizar mayores valores de U cuando ello se justifique mediante ensayos o criterios racionales.

Para otras configuraciones de unión extrema, U será determinado también mediante ensayos o criterios racionales.

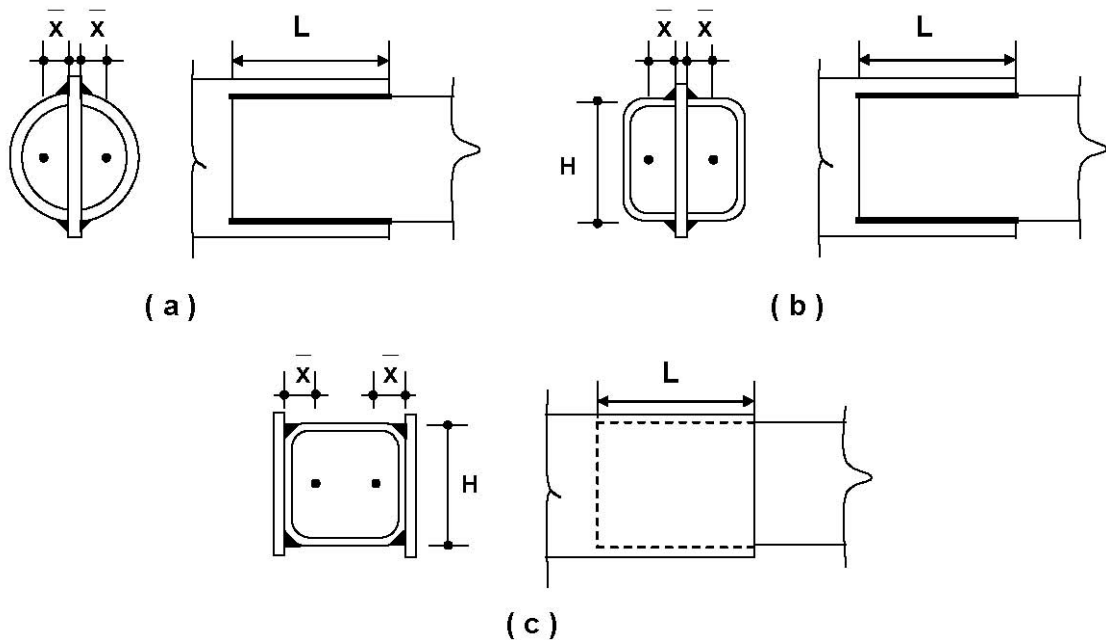


Figura B.4-3. Determinación de \bar{x}

(d) Para la unión abulonada de alguna o todas las caras planas de un tubo rectangular (RHS), con un solo agujero o una sola hilera de agujeros perpendicular a la dirección de la fuerza, por cada cara por la que se transmite la fuerza, (ver la Figura B.4-5(a)), la expresión será:

$A =$ suma de las áreas netas A_{ni} de las caras por las que se trasmite la fuerza,

$$A = \sum A_{ni}$$

Para la determinación del área neta A_i según la Sección B.3. de este Reglamento, se considerará como área bruta, A_{gi} , de la cara i la sección hasta la mitad de las curvas de esquina.

El valor de U se determinará de la siguiente forma:

cuando se coloquen arandelas bajo la cabeza del bulón y bajo la tuerca a ambos lados de la cara considerada (bulones no pasantes):

$$U = 0,1 + 3 n_1 (d / h) \leq 1 \quad \text{ó} \quad U = 0,1 + 3 n_1 (d / b) \leq 1 \quad (\text{B.4.2-6})$$

para bulones pasantes con o sin arandelas, o para bulones no pasantes sin arandelas o con una sola bajo la cabeza del bulón o bajo la tuerca:

$$U = 2,5 n_1 (d / h) \leq 1 \quad \text{ó} \quad U = 2,5 n_1 (d / b) \leq 1 \quad (\text{B.4.2-7})$$

siendo:

n_1 el número de agujeros en la línea perpendicular a la fuerza.

d el diámetro nominal del bulón, en cm.

b, h según Figura B.4-4

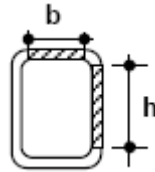


Figura B.4-4

(2) Para chapas planas traccionadas con unión abulonada con un solo agujero o una sola hilera de agujeros perpendicular a la dirección de la fuerza, (ver la Figura B.4-5(b)), la expresión será:

$$A_e = U A_n \quad (\text{B.4.2-8})$$

siendo:

A_e el área neta efectiva de la chapa, en cm^2 .

A_n el área neta de la chapa, en cm^2 .

U su valor se determinará de la siguiente forma:

- cuando se coloquen arandelas bajo la cabeza del bulón y bajo la tuerca:

$$U = 0,1 + 3n (d / b_p) \leq 1 \quad (\text{B.4.2-9})$$

- cuando no se colocan arandelas, o se coloca una sola bajo la cabeza del bulón o bajo la tuerca:

$$U = 2,5 n_1 (d / b_p) \leq 1 \quad (\text{B.4.2-10})$$

siendo:

n_1 el número de agujeros en la línea perpendicular a la fuerza.

d el diámetro nominal del bulón, en cm.

b_p el ancho de la chapa medido en dirección perpendicular a la fuerza, en cm.

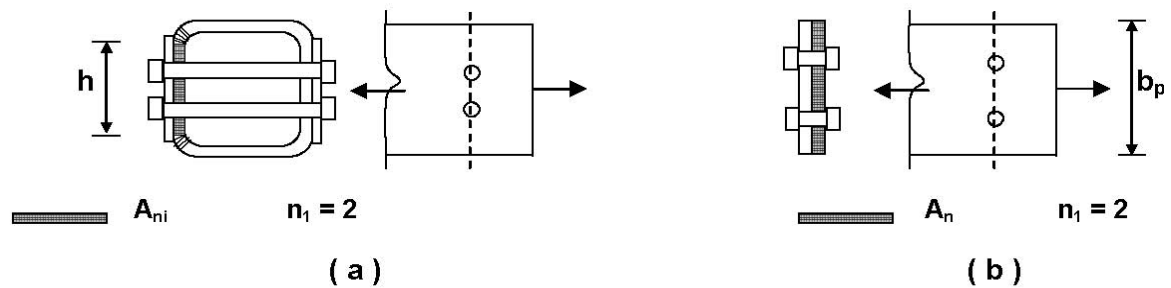


Figura B.4-5. Área neta efectiva en uniones abulonadas.

B.5. RELACIÓN DE ESBELTEZ LOCAL PARA ELEMENTOS DE ESPESOR UNIFORMEMENTE VARIABLE

Para el caso de compresión uniforme en elementos cuyo espesor t varía linealmente (ver Figura B.5-1), y para los cuales se cumple que:

$$\delta = \frac{t_{\text{máx}} - t_{\text{mín}}}{t_{\text{mín}}} \leq 2 \quad (\text{B.5-1})$$

Los valores de la relación de esbeltez surgen de las siguientes expresiones:

(a) Para elementos de espesor uniformemente variable, con el borde de mayor espesor apoyado y el borde de menor espesor libre, la relación de esbeltez es igual a:

$$(1 - 0,12 \delta) \left(\frac{b}{t_{\text{prom}}} \right) \quad (\text{B.5-2})$$

(b) Para elementos de espesor uniformemente variable, con el borde de menor espesor apoyado y el borde de mayor espesor libre, la relación de esbeltez se deberá determinar usando la Ecuación B.5-3.

(c) Para elementos de espesor uniformemente variable, apoyados en ambos bordes, la relación de esbeltez es igual a:

$$\left(\frac{b}{t_{\text{prom}}} \right) \quad (\text{B.5-3})$$

siendo:

b el ancho del elemento, Fig. B.5-1, en cm.

$t_{\text{prom}} = \frac{t_{\text{máx}} + t_{\text{mín}}}{2}$ el espesor promedio, en cm.

$t_{\text{mín}}$ menor espesor del elemento, Fig. B.5-1, en cm.

$t_{\text{máx}}$ mayor espesor del elemento, Fig. B.5-1, en cm.

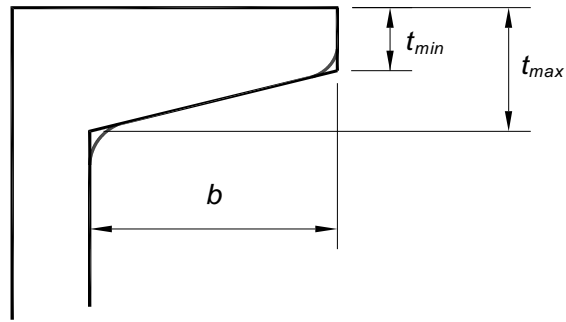


Figura B.5-1

CAPÍTULO C. REGLAS GENERALES DE DISEÑO

En este capítulo se determinan las resistencias de diseño para solicitaciones de tracción, compresión, flexión y corte.

Las barras formadas por un solo perfil ángulo (de ángulo simple), sujetas a flexión y corte, serán dimensionadas con las especificaciones particulares contenidas en este Capítulo. (Sección C.7.).

Para solicitaciones combinadas, ver Capítulo D.

En la Sección C.8 se incluyen tablas que contienen un resumen de ecuaciones de la presente Sección, de acuerdo con el siguiente detalle:

Tabla C.8-1 ecuaciones para la verificación de elementos sometidos a tracción.

Tabla C.8-2 ecuaciones para la verificación de elementos sometidos a compresión.

Tabla C.8-3 ecuaciones para la verificación de elementos sometidos a flexión.

C.1. RESISTENCIA DE DISEÑO

Las resistencias de diseño ϕR_n se deberán determinar de acuerdo con los requisitos del presente Reglamento.

En las siguientes Secciones:

- el factor de resistencia ϕ se deberá tomar de la Tabla C.1-1.
- los valores del coeficiente K_t se deberán tomar de la Tabla C.1-2.

Tabla C.1-1. Factores de resistencia usados habitualmente

Factor de Resistencia	Valor	Estado Límite aplicable
ϕ_y	0,95	fluencia general
ϕ_b	0,85	vigas o elementos de vigas
ϕ_c	0,85	elementos de columnas
ϕ_u	0,85	último
ϕ_{cc}	$1 - 0,21 \lambda_c \leq 0,95$ para $\lambda_c \leq 1,2$ $0,14 \lambda_c + 0,58 \leq 0,95$ para $\lambda_c > 1,2$	columnas
ϕ_{cp}	0,80	pandeo elástico de tubos
ϕ_v	0,80	pandeo elástico por corte
ϕ_{vp}	0,90	pandeo inelástico por corte
ϕ_w	0,90	abolladura del alma

En el texto del presente Reglamento se indican otros factores de resistencia para el caso de las uniones.

Tabla C.1-2. Coeficiente K_t

Aleación y Temple	Regiones no soldadas o regiones alejadas más de 25 mm de una soldadura	Regiones a menos de 25 mm de una soldadura
2014-T6, -T651, -T6510, -T6511 Alclad 2014-T6, -T651	1,25	-
6066-T6, -T6510, -T6511	1,1	-
6070-T6, -T62	1,1	-
Todas las demás listadas en la Tabla A.2-1	1,0	1,0

K_t se utiliza en las Secciones C.3. y C.5.1.

C.2. TABLAS DE CONSTANTES DE PANDEO

La presente Sección contiene tablas de fórmulas para determinar las constantes de pandeo y los correspondientes coeficientes, en función de los diferentes tipos de aleación y temple, de acuerdo con el siguiente detalle:

Tabla C.2-1 Fórmulas para determinar las constantes de pandeo para productos cuya denominación de templado empieza con -O, -H, -T1, -T2, -T3 o -T4.

Tabla C.2-2 Fórmulas para determinar las constantes de pandeo para productos cuya denominación de templado empieza con -T5, -T6, -T7, -T8 o -T9.

- Los valores de k_1 y k_2 se deberán tomar de las Tablas C.2-1 y C.2-2.

Tabla C.2-1. Fórmulas para determinar las constantes de pandeo para productos cuya denominación de templado empieza con: -O, -H, -T1, -T2, -T3 O -T4

Tipo de elemento y sollicitación	Intersección con el eje coordenado, MPa	Pendiente	Intersección
Compresión en columnas y alas de vigas	$B_c = F_{yc} \left[1 + \left(\frac{F_{yc}}{6900} \right)^{1/2} \right]$	$D_c = \frac{B_c}{20} \left(\frac{6 B_c}{E} \right)^{1/2}$	$C_c = \frac{2 B_c}{3 D_c}$
Compresión uniforme en elementos planos	$B_p = F_{yc} \left[1 + \frac{(F_{yc})^{1/3}}{14,5} \right]$	$D_p = \frac{B_p}{20} \left(\frac{6 B_p}{E} \right)^{1/2}$	$C_p = \frac{2 B_p}{3 D_p}$
Compresión uniforme en elementos curvos	$B_t = F_{yc} \left[1 + \frac{(F_{yc})^{1/5}}{8,5} \right]$	$D_t = \frac{B_t}{3,7} \left(\frac{B_t}{E} \right)^{1/3}$	C_t^*
Compresión por flexión en secciones macizas	$B_{br} = 1,3 F_{yc} \left[1 + \frac{(F_{yc})^{1/3}}{13,3} \right]$	$D_{br} = \frac{B_{br}}{20} \left(\frac{6 B_{br}}{E} \right)^{1/2}$	$C_{br} = \frac{2 B_{br}}{3 D_{br}}$
Compresión por flexión en elementos curvos	$B_{tb} = 1,5 F_y \left[1 + \frac{(F_y)^{1/5}}{8,5} \right]$	$D_{tb} = \frac{B_{tb}}{2,7} \left(\frac{B_{tb}}{E} \right)^{1/3}$	$C_{tb} = \left(\frac{B_{tb} - B_t}{D_{tb} - D_t} \right)^2$
Corte en elementos planos	$B_v = \frac{F_{yt}}{\sqrt{3}} \left[1 + \frac{\left(\frac{F_{yt}}{\sqrt{3}} \right)^{1/3}}{11,8} \right]$	$D_v = \frac{B_v}{20} \left(\frac{6 B_s}{E} \right)^{1/2}$	$C_v = \frac{2 B_v}{3 D_v}$
Resistencia última de elementos planos en compresión o flexión	$k_1 = 0,50$ $k_2 = 2,04$		

* C_t se deberá determinar graficando las curvas de tensiones en estado límite basadas en pandeo elástico e inelástico o bien mediante una solución por prueba y error.

Tabla C.2-2. Fórmulas para determinar las constantes de pandeo para productos cuya denominación de templado empieza con: -T5, -T6, -T7, -T8 ó -T9

Tipo de elemento y sollicitación	Intersección con el eje coordenado, MPa	Pendiente	Intersección
Compresión en columnas y alas de vigas	$B_c = F_{yc} \left[1 + \left(\frac{F_{yc}}{15510} \right)^{1/2} \right]$	$D_c = \frac{B_c}{10} \left(\frac{B_c}{E} \right)^{1/2}$	$C_c = 0,41 \frac{B_c}{D_c}$
Compresión uniforme en elementos planos	$B_p = F_{yc} \left[1 + \frac{(F_{yc})^{1/3}}{21,7} \right]$	$D_p = \frac{B_p}{10} \left(\frac{B_p}{E} \right)^{1/2}$	$C_p = 0,41 \frac{B_p}{D_p}$
Compresión uniforme en elementos curvos	$B_t = F_{yc} \left[1 + \frac{(F_{yc})^{1/5}}{12,8} \right]$	$D_t = \frac{B_t}{4,5} \left(\frac{B_t}{E} \right)^{1/3}$	C_t^*
Compresión por flexión en secciones macizas	$B_{br} = 1,3 F_{yc} \left[1 + \frac{(F_{yc})^{1/3}}{13,3} \right]$	$D_{br} = \frac{B_{br}}{20} \left(\frac{6 B_{br}}{E} \right)^{1/2}$	$C_{br} = \frac{2 B_{br}}{3 D_{br}}$
Compresión por flexión en elementos curvos	$B_{tb} = 1,5 F_y \left[1 + \frac{(F_y)^{1/5}}{12,8} \right]$	$D_{tb} = \frac{B_{tb}}{2,7} \left(\frac{B_{tb}}{E} \right)^{1/3}$	$C_{tb} = \left(\frac{B_{tb} - B_t}{D_{tb} - D_t} \right)^2$
Corte en elementos planos	$B_v = \frac{F_{yt}}{\sqrt{3}} \left[1 + \frac{\left(\frac{F_{yt}}{\sqrt{3}} \right)^{1/3}}{17,7} \right]$	$D_v = \frac{B_v}{10} \left(\frac{B_v}{E} \right)^{1/2}$	$C_v = 0,41 \frac{B_v}{D_v}$
Resistencia última de elementos planos en compresión	$k_1 = 0,35$	$k_2 = 2,27$	
Resistencia última de elementos planos en flexión	$k_1 = 0,50$	$k_2 = 2,04$	

* C_t se deberá determinar graficando las curvas de tensiones en estado límite basadas en pandeo elástico e inelástico o bien mediante una solución por prueba y error.

C.3. TRACCIÓN AXIAL

La resistencia de diseño de barras traccionadas axialmente, $P_d = \phi P_n$, (kN) será el menor valor obtenido de la consideración de los estados límites de (a) fluencia en la sección bruta; (b) rotura en la sección neta.

(a) Para **fluencia en la sección bruta**:

$$\phi P_n = \phi_y F_{yt} A_g (10)^{-1} \quad (C.3-1)$$

$$\phi_y = 0,95$$

(b) Para **rotura en la sección neta**:

$$\phi P_n = \frac{\phi_u}{K_t} F_{ut} A_e (10)^{-1} \quad (\text{C.3-2})$$

$$\phi_u = 0,85$$

siendo:

P_n la resistencia nominal a la tracción axial, en kN.

F_{yt} la tensión de fluencia a tracción, en MPa. Tabla **A.2-1** o **A.2-2**.

F_{ut} la tensión de rotura a tracción, en MPa. Tabla **A.2-1** o **A.2-2**.

K_t coeficiente cuyos valores se encuentran en la Tabla **C.1-2**.

A_g el área bruta de la barra, en cm^2 .

A_e el área neta efectiva de la barra, en cm^2 .

Para el área neta efectiva (ver Sección **B.4**).

La esbeltez kL/r será menor o igual a **300**. Esta limitación no se aplica para cables, secciones circulares macizas y flejes que formen parte de la estructura, los que deberán tener una pretensión que garantice su entrada en tracción al actuar las cargas de servicio.

En los extremos de barras traccionadas se deberá verificar la resistencia a rotura de bloque de corte. Los requisitos sobre resistencia, se indican en las Secciones **E.1.7** y **F.3.2.2.2**.

C.4. COMPRESIÓN AXIAL

La resistencia de diseño P_d (kN) de barras sometidas a compresión axial será:

$$P_d = \phi P_n \quad (\text{C.4-1})$$

siendo:

$$P_d = A_g \phi F_{np} (10)^{-1} \quad (\text{C.4-2})$$

$$\text{Si: } \phi F_{ng} \leq \phi F_{nLi} \quad \phi F_{np} = \phi F_{ng} \quad (\text{C.4-3})$$

$$\text{Si: } \phi F_{ng} > \phi F_{nLi} \quad \phi F_{np} = \frac{\sum (A_{gLi} \phi F_{nLi} + A_{gpi} \phi F_{ng})}{A_g} \quad (\text{C.4-4})$$

Siendo:

A_g el área bruta de la barra, en cm^2 .

A_{gLi} el área bruta de cada uno de los elementos de la sección transversal que pandean localmente, en cm^2 .

A_{gpi} el área bruta de cada uno de los elementos de la sección transversal que no pandean localmente, en cm^2 .

ϕF_{nLi} la tensión de diseño local a compresión de cada uno de los elementos que componen la sección transversal, que se determina según las Secciones **C.4.5** a **C.4.9**, en MPa.

ϕF_{ng} la tensión de diseño global que se determina según la Sección **C.4.1** a **C.4.4**, en MPa.

ϕF_{np} la tensión de diseño a compresión axial, en MPa.

La esbeltez kL/r de barras comprimidas será menor o igual a **200**.

C.4.1. Resistencia de Diseño a Compresión para Pandeo Flexional

La tensión de diseño para pandeo global flexional de barras axialmente comprimidas se determinará mediante la siguiente expresión:

Para: $\lambda_c \leq S_1^*$

$$\phi F_{ng} = \phi_{cc} F_{yc} \quad (\text{C.4.1-1})$$

Para $S_1^* < \lambda_c < S_2^*$

$$\phi F_{ng} = \phi_{cc} (B_c - D_c^* \lambda_c) \quad (\text{C.4.1-2})$$

Para $\lambda_c \geq S_2^*$

$$\phi F_{ng} = \frac{\phi_{cc} F_{yc}}{\lambda_c^2} \quad (\text{C.4.1-3})$$

siendo:

$$\lambda_c = \left(\frac{kL}{r} \right) \left(\frac{1}{\pi} \right) \sqrt{\frac{F_{yc}}{E}} \quad (\text{C.4.1-4})$$

$$D_c^* = \pi D_c \sqrt{\frac{E}{F_{yc}}} \quad (\text{C.4.1-5})$$

$$S_1^* = \frac{B_c - F_{yc}}{D_c^*} \quad (\text{C.4.1-6})$$

$$S_2^* = \frac{C_c}{\pi} \sqrt{\frac{F_{yc}}{E}} \quad (\text{C.4.1-7})$$

$$\phi_{cc} = 1 - 0,21 \lambda_c \leq 0,95 \quad \text{para } \lambda_c \leq 1,2 \quad (\text{C.4.1-8})$$

$$\phi_{cc} = 0,14 \lambda_c + 0,58 \leq 0,95 \quad \text{para } \lambda_c > 1,2 \quad (\text{C.4.1-9})$$

λ_c el parámetro de esbeltez global.

$\frac{kL}{r}$ relación de esbeltez determinada según las Secciones **C.4.2**, **C.4.3** ó **C.4.4** según corresponda.

k el factor de longitud efectiva. Se deberá determinar de acuerdo con lo especificado en la Sección **A.4.4**. del presente Reglamento.

L la longitud no arriostrada de la barra, en cm.

r el radio de giro de la sección transversal, respecto del eje de pandeo, en cm.

B_c , C_c , D_c constantes de pandeo. Tablas: **C.2-1** ó **C.2-2**.

F_{yc} la tensión de fluencia a compresión, en MPa. Tablas **A.2-1** o **A.2-2**.

C.4.2. Secciones no sujetas a pandeo torsional ni pandeo flexo-torsional

Para secciones cerradas y otras secciones donde se demuestre que no están sujetas a pandeo torsional ni a pandeo flexo-torsional, kL/r deberá ser la mayor relación de esbeltez global para pandeo alrededor de ambos ejes principales de inercia de la sección transversal.

C.4.3. Secciones con simetría doble o simple sujetas a pandeo torsional o pandeo flexo-torsional

Para secciones con simetría doble o simple, sujetas a pandeo torsional o pandeo flexo-torsional, kL/r deberá ser el mayor valor entre: la mayor relación de esbeltez global para pandeo flexional, y la relación de esbeltez equivalente para pandeo torsional o flexotorsional determinada de la siguiente forma:

$$\left(\frac{kL}{r} \right)_e = \pi \sqrt{\frac{E}{F_e}} \quad (\text{C.4.3-1})$$

donde: F_e es la tensión crítica elástica de pandeo torsional o flexotorsional determinada de la siguiente forma:

a) Para secciones doblemente simétricas (pandeo torsional):

$$F_e = F_{ef} \quad (C.4.3-2)$$

b) Para secciones de simple simetría donde x (eje fuerte) es el eje de simetría (pandeo flexo-torsional):

$$F_e = F_{ef} = \frac{1}{2\beta} \left[(F_{ex} + F_{et}) - \sqrt{(F_{ex} + F_{et})^2 - 4\beta F_{ex} F_{et}} \right] \quad (C.4.3-3)$$

Alternativamente se podrá determinar el valor de F_e (MPa) para pandeo flexo-torsional con:

$$F_e = F_{ef} = \frac{F_{ex} F_{et}}{F_{ex} + F_{et}} \quad (C.4.3-4)$$

siendo:

$$F_{ex} = \frac{\pi^2 E}{\left(\frac{k_x L}{r_x} \right)^2} \quad (C.4.3-5)$$

$$F_{et} = \frac{1}{A r_o^2} \left(G J + \frac{\pi^2 E C_w}{(k_t L_t)^2} \right) \quad (C.4.3-6)$$

$$G = \frac{3E}{8} \quad (C.4.3-7)$$

$$r_o = \sqrt{r_x^2 + r_y^2 + x_o^2} \quad (C.4.3-8)$$

$$\beta = 1 - \left(\frac{x_o}{r_o} \right)^2 \quad (C.4.3-9)$$

x el eje de simetría baricéntrico.

A el área bruta de la sección transversal de la barra, en cm^2 .

C_w el módulo de alabeo de la sección transversal, en cm^6 .

E el módulo de elasticidad longitudinal en compresión, en MPa. Tablas **A.2-1** o **A.2-2**.

G el módulo de elasticidad transversal, en MPa.

J el módulo de torsión, cm^4 .

- k_x el factor de longitud efectiva para pandeo respecto del eje x .
- k_t el factor de longitud efectiva para pandeo torsional. k_t se deberá tomar mayor o igual que la unidad. $k_t = 1$ cuando los extremos de la barra tienen la torsión impedida y el alabeo libre.
- L_t la longitud de la barra no arriostrada para torsión, en cm.
- L la longitud no arriostrada para el correspondiente modo de pandeo y eje de pandeo, en cm.
- r_o el radio de giro polar de la sección transversal respecto del centro de corte, en cm.
- r_x, r_y los radios de giro de la sección transversal respecto de los ejes principales baricéntricos, en cm.
- x_o la distancia entre el centro de gravedad y el centro de corte, medida sobre el eje principal considerada como negativa, en cm.

C.4.4. Secciones no simétricas sujetas a pandeo torsional o pandeo flexo-torsional

Para las secciones no simétricas, la tensión crítica elástica para pandeo flexotorsional F_e a utilizar en la fórmula C.4.3-1 está dada por la menor de las raíces de la siguiente ecuación cúbica:

$$(F_e - F_{ex})(F_e - F_{ey})(F_e - F_{et}) - F_e^2 (F_e - F_{ey}) \left(\frac{x_o}{r_o} \right)^2 - F_e^2 (F_e - F_{ex}) \left(\frac{y_o}{r_o} \right)^2 = 0 \quad (\text{C.4.4-1})$$

siendo:

$$F_{ey} = \frac{\pi^2 E}{\left(\frac{k_y L}{r_y} \right)^2} \quad (\text{C.4.4-2})$$

F_{ex}, x_o, y_o, r_o las definidas en la Sección C.4.3.

Con el valor obtenido de F_e se determina la relación de esbeltez equivalente utilizando la Ecuación C.4.3-1. Y la tensión de diseño mediante las ecuaciones dadas en la Sección C.4.1.

C.4.5. Compresión uniforme en elementos de columnas. Elementos planos apoyados en un borde (elementos no rigidizados)

C.4.5.1. Compresión uniforme en elementos no rigidizados de columnas, cuyo eje de pandeo es un eje de simetría

La tensión de diseño para pandeo local ϕF_{nL} (MPa) será :

a. para $b/t \leq S_1$

$$\phi F_{nL} = \phi_y \cdot F_{yc} \quad (C.4.5.1-1)$$

b. para $S_1 < b/t < S_2$

$$\phi F_{nL} = \phi_c \left[B_p - 5,1 D_p \frac{b}{t} \right] \quad (C.4.5.1-2)$$

c. para $b/t \geq S_2$

$$\phi F_{nL} = \frac{\phi_c k_2 \sqrt{B_p E}}{5,1 \frac{b}{t}} \quad (C.4.5.1-3)$$

siendo:

$$S_1 = \frac{B_p - \frac{\phi_y}{\phi_c} F_{yc}}{5,1 D_p} \quad (C.4.5.1-4)$$

$$S_2 = \frac{k_1 B_p}{5,1 D_p} \quad (C.4.5.1-5)$$

$$\phi_y = 0,95$$

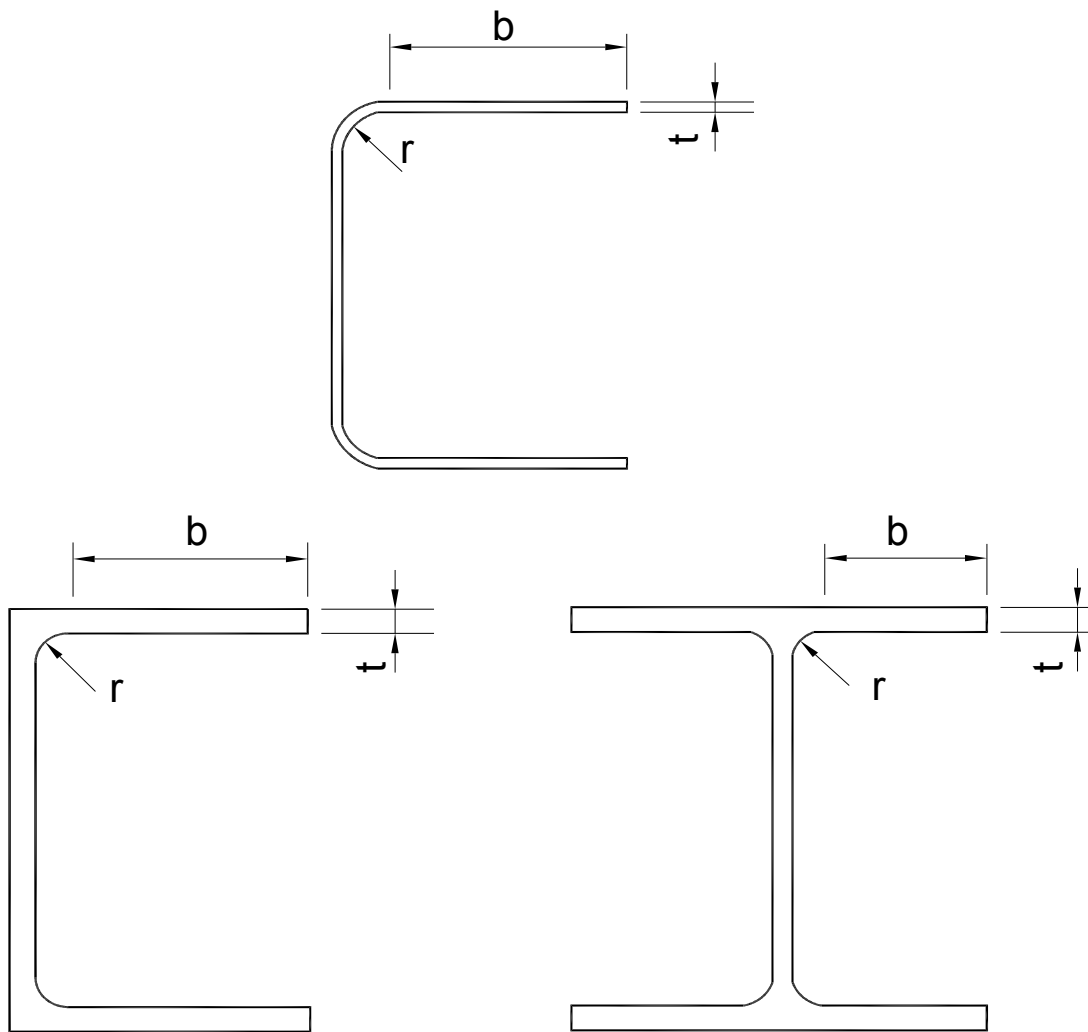
$$\phi_c = 0,85$$

b la distancia entre el borde no apoyado del elemento y el talón del chaflán o la curva, excepto si el radio interno de la esquina es mayor que 4 veces el espesor, en cuyo caso para calcular **b** el radio interno se deberá tomar igual a 4 veces el espesor, en cm. En la Figura **C.4-1** se ilustra la dimensión **b**.

t espesor del elemento, en cm.

B_p, **D_p** constantes de pandeo. Tablas: **C.2-1** ó **C.2-2**.

k₁, **k₂** constantes. Tablas: **C.2-1** ó **C.2-2**.



Si $r > 4t$, para calcular b usar $r = 4t$

Figura C.4-1. Elementos planos apoyados en un borde

C.4.5.2. Compresión uniforme en elementos no rigidizados de columnas, cuyo eje de pandeo NO es un eje de simetría

La tensión de diseño para pandeo local ϕF_{nL} (MPa) será :

a. para $b/t \leq S_1$

$$\phi F_{nL} = \phi_y F_{yc} \tag{C.4.5.2-1}$$

b. para $S_1 < b/t < S_2$

$$\phi F_{nL} = \phi_c \left[B_p - 5,1 D_p \frac{b}{t} \right] \tag{C.4.5.2-2}$$

c. para $b/t \geq S_2$

$$\phi F_{nL} = \frac{\phi_c \pi^2 E}{\left(5,1 \frac{b}{t}\right)^2} \quad (\text{C.4.5.2-3})$$

siendo:

$$S_1 = \frac{B_p - \frac{\phi_y}{\phi_c} F_{yc}}{5,1 D_p} \quad (\text{C.4.5.2-4})$$

$$S_2 = \frac{C_p}{5,1} \quad (\text{C.4.5.2-5})$$

B_p , C_p , D_p constantes de pandeo. Tablas: **C.2-1** ó **C.2-2**.

$$\phi_y = 0,95$$

$$\phi_c = 0,85$$

b la distancia entre el borde no apoyado del elemento y el talón del chaflán o al curva, excepto si el radio interno de la esquina es mayor que 4 veces el espesor, en cuyo caso para calcular b el radio interno se deberá tomar igual a 4 veces el espesor, en cm. En la Figura **C.4-1** se ilustra la dimensión b .

C.4.6. Compresión uniforme en elementos de columnas – Elementos planos apoyados en ambos bordes (elementos rigidizados)

La tensión de diseño para pandeo local ϕF_{nL} (MPa) será :

a. para $b/t \leq S_1$

$$\phi F_{nL} = \phi_y F_{yc} \quad (\text{C.4.6-1})$$

b. para $S_1 < b/t < S_2$

$$\phi F_{nL} = \phi_c \left[B_p - 1,6 D_p \frac{b}{t} \right] \quad (\text{C.4.6-2})$$

c. para $b/t \geq S_2$

$$\phi F_{nL} = \frac{\phi_c k_2 \sqrt{B_p E}}{1,6 \frac{b}{t}} \quad (\text{C.4.6-3})$$

siendo:

$$S_1 = \frac{B_p - \frac{\phi_y}{\phi_c} F_{yc}}{1,6 D_p} \quad (C.4.6-4)$$

$$S_2 = \frac{k_1 B_p}{1,6 D_p} \quad (C.4.6-5)$$

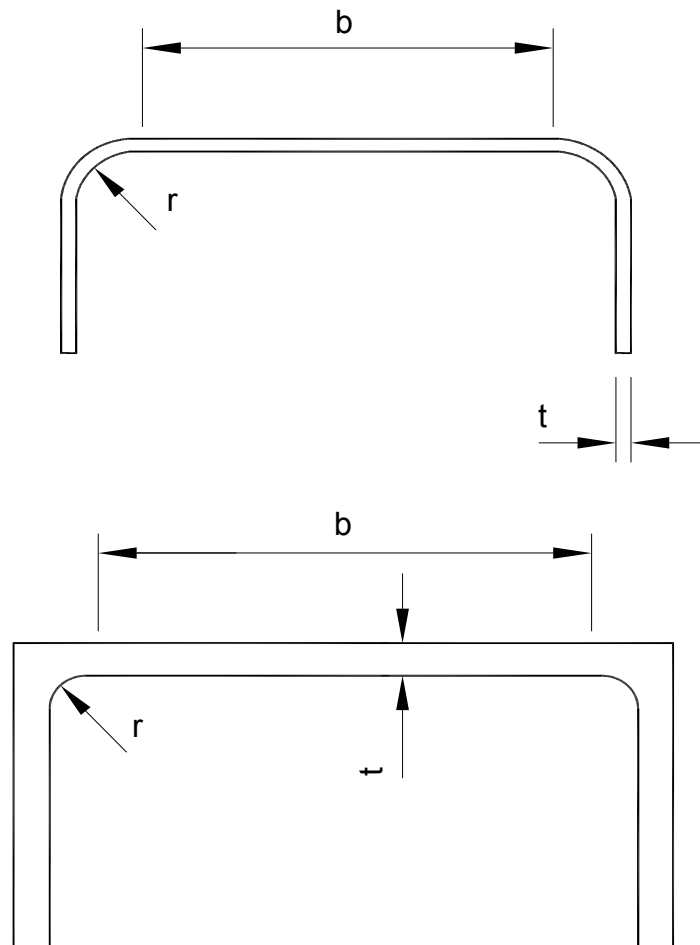
B_p , C_p , D_p constantes de pandeo. Tablas: **C.2-1** ó **C.2-2**.

$$\phi_y = 0,95$$

$$\phi_c = 0,85$$

k_1 , k_2 constantes. Tablas: **C.2-1** ó **C.2-2**.

b la distancia entre el borde no apoyado del elemento y el talón del chaflán o la curva, excepto si el radio interno de la esquina es mayor que 4 veces el espesor, en cuyo caso para calcular **b** el radio interno se deberá tomar igual a 4 veces el espesor, en cm. En la Figura **C.4-2** se ilustra la dimensión **b**.



Si $r > 4t$, para calcular b usar $r = 4t$

Figura C.4-2. Elementos planos apoyados en ambos bordes

C.4.7. Compresión uniforme en elementos de columnas – Elementos planos apoyados en un borde y con rigidizador en el otro

Los requisitos de la presente Sección se aplican cuando $D_s/b \leq 0,8$. La tensión de diseño para pandeo local ϕF_{nL} (MPa) es el menor de los siguientes valores (a) ó (b):

$$(a) \phi F_{nL} = \phi_y F_{yc} \quad (C.4.7-1)$$

$$(b) \phi F_{nL} = F_{UT} + (F_{ST} - F_{UT}) \rho_{ST} \leq F_{ST} \quad (C.4.7-2)$$

Para un rigidizador de borde simple en forma de labio recto de espesor constante, ϕF_{nL} no deberá ser mayor que la tensión de diseño para el rigidizador de acuerdo con la Sección C.4.5.

En las expresiones anteriores:

D_s es la dimensión definida en las Figuras C.4-3 y C.4-4.

F_{UT} es la tensión de diseño ϕF_{nL} , en MPa, de acuerdo con la Sección C.4.5 despreciando el rigidizador.

F_{ST} es la tensión de diseño ϕF_{nL} , en MPa, de acuerdo con la Sección C.4.6.

ρ_{ST} es una relación a determinar de la siguiente forma:

$$\rho_{ST} = 1,0 \quad \text{para } b/t \leq S/3 \quad (C.4.7-3)$$

$$\rho_{ST} = \frac{r_s}{9t \left(\frac{b/t}{S} - \frac{1}{3} \right)} \leq 1,0 \quad \text{para } S/3 < b/t \leq S \quad (C.4.7-4)$$

$$\rho_{ST} = \frac{r_s}{1,5t \left(\frac{b/t}{S} + 3 \right)} \leq 1,0 \quad \text{para } 2S > b/t > S \quad (C.4.7-5)$$

r_s es el radio de giro del rigidizador, en cm. Se determina de la siguiente forma:

- Para rigidizadores simples en forma de labio recto, de espesor constante, similares a los ilustrados en la Figura C.4-3, r_s se deberá calcular como:

$$r_s = \frac{d_s \text{ sen } \theta}{\sqrt{3}} \quad (C.4.7-6)$$

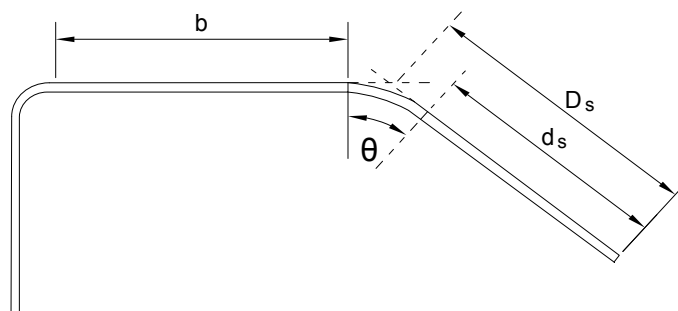
- Para otros rigidizadores, r_s se deberá calcular respecto del espesor medio del elemento rigidizado.

d_s es el ancho de la parte plana del labio rigidizador, en cm. Ilustrado en la Figura C.4-3.

$$S = 1,28 \sqrt{\frac{E}{F_{yc}}} \quad (C.4.7-7)$$

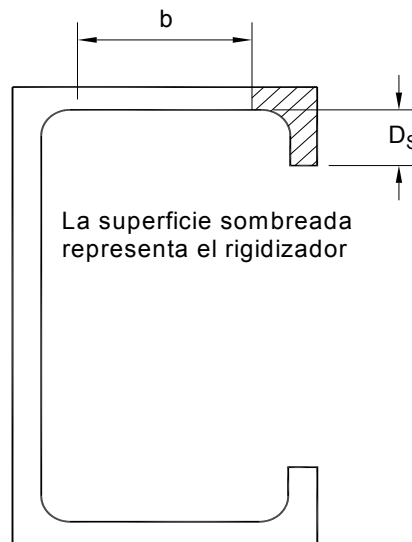
b es la distancia entre el borde no apoyado del elemento y el talón del chaflán o la curva, excepto si el radio interno de la esquina es mayor que 4 veces el espesor, en cuyo caso para calcular b el radio interno se deberá tomar igual a 4 veces el espesor, en cm. En las Figuras C.4-3 y C.4-4 se ilustra la dimensión b .

$$\phi_y = 0,95$$



Si $r > 4t$, para calcular b usar $r = 4t$

Figura C.4-3. Elementos con rigidizador de borde



Si $r > 4t$, para calcular b usar $r = 4t$

Figura C.4-4. Elementos con rigidizador de borde

C.4.8. Compresión uniforme en elementos de columnas – Elementos planos apoyados en ambos bordes y con un rigidizador intermedio

La tensión de diseño para pandeo local ϕF_{nL} (MPa) será:

a. Para $\lambda_s \leq S_1$

$$\phi F_{nL} = \phi_y F_{yc} \quad (C.4.8-1)$$

b. Para $S_1 < \lambda_s < S_2$

$$\phi F_{nL} = \phi_c [B_p - D_p \lambda_s] \quad (C.4.8-2)$$

c. Para $\lambda_s \geq S_2$

$$\phi F_{nL} = \frac{\phi_c \pi^2 E}{\lambda_s^2} \quad (C.4.8-3)$$

La tensión de diseño ϕF_{nL} obtenida de acuerdo con la presente Sección no deberá ser mayor que la tensión de diseño de acuerdo con la Sección **C.4.6** para los subelementos del elemento con rigidizador intermedio.

La tensión de diseño ϕF_{nL} obtenida de acuerdo con la presente Sección no deberá ser menor que aquella determinada de acuerdo con la Sección **C.4.6** despreciando el rigidizador intermedio.

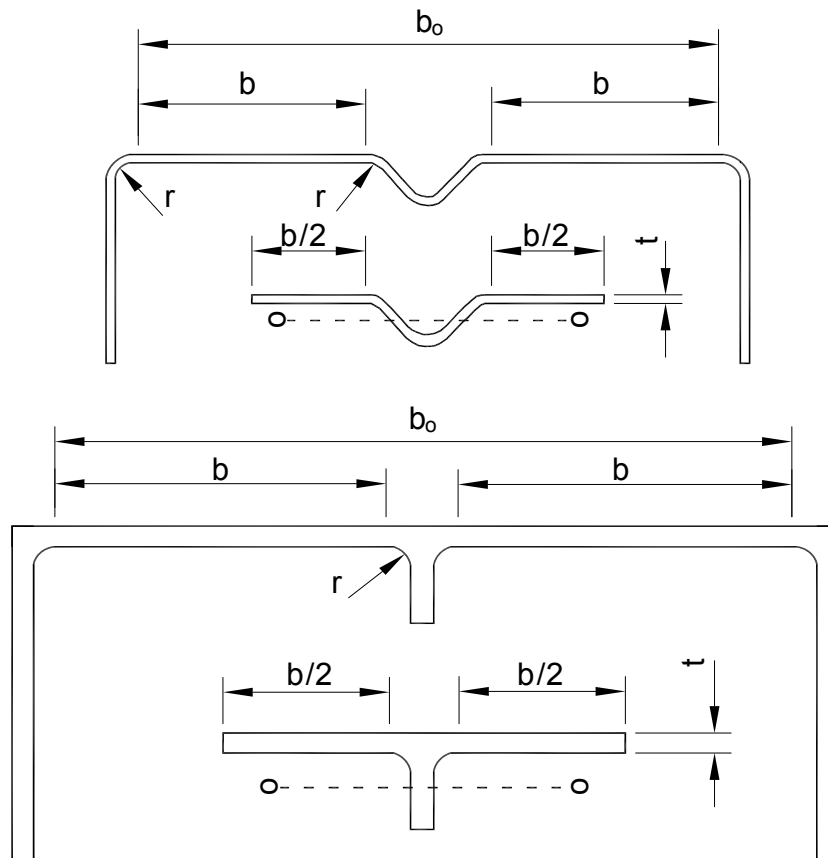
En las expresiones anteriores:

A_s es el área del rigidizador, en cm^2 .

I_o es el momento de inercia de una sección que comprende el rigidizador y la mitad del ancho de los subelementos adyacentes y las esquinas de transición tomado respecto del eje baricéntrico de la sección paralelo al elemento rigidizado, en cm^4 (Figura **C.4-5**).

B_p , C_p , D_p constantes de pandeo. Tablas: **C.2-1** ó **C.2-2**.

λ_s es la relación de esbeltez equivalente para un rigidizador intermedio.



La línea **o - o** es el eje neutro del rigidizador, más una placa de ancho **b/2** a cada lado del rigidizador. I_o es el momento de inercia de la parte ilustrada en la sección parcial.

Si $r > 4t$, para calcular b usar $r = 4t$

Figura C.4-5. Elementos planos con rigidizador intermedio

$$S_1 = \frac{B_c - \frac{\phi_y}{\phi_c} F_{yc}}{D_c} \quad (C.4.8-4)$$

$$S_2 = C_c \quad (C.4.8-5)$$

$$\lambda_s = 4,62 \left(\frac{b}{t} \right) \sqrt{\frac{1 + \frac{A_s}{bt}}{1 + \sqrt{1 + \frac{10,67 I_o}{bt^3}}}} \quad (C.4.8-6)$$

B_c , C_c , D_c constantes de pandeo. Tablas: **C.2-1** ó **C.2-2**.

$$\phi_y = 0,95$$

$$\phi_c = 0,85$$

C.4.9. Compresión uniforme en elementos de columnas – Elementos curvos apoyados en ambos bordes, paredes de tubos circulares y ovalados

La tensión de diseño para pandeo local ϕF_{nL} (MPa) será:

a. Para $R_b/t \leq S_1$

$$\phi F_{nL} = \phi_y F_{yc} \quad (C.4.9-1)$$

b. Para $S_1 < R_b/t < S_2$

$$\phi F_{nL} = \phi_c \left[B_t - D_t \sqrt{\frac{R_b}{t}} \right] \quad (C.4.9-2)$$

c. Para $R_b/t \geq S_2$

$$\phi F_{nL} = \frac{\phi_{cp} \pi^2 E}{16 \left(\frac{R_b}{t} \right) \left(1 + \frac{\sqrt{R_b/t}}{35} \right)^2} \quad (C.4.9-3)$$

siendo:

$$S_1 = \left(\frac{B_t - \frac{\phi_y}{\phi_c} F_{yc}}{D_t} \right)^2 \quad (C.4.9-4)$$

$S_2 = R_b/t$ en la intersección de las Ecuaciones C.4.9-2 y C.4.9-3.

R_b el radio a mitad del espesor de un elemento de sección circular, o máximo radio a mitad del espesor de un elemento de sección ovalada, en cm.

$$\phi_y = 0,95$$

$$\phi_c = 0,85$$

$$\phi_{cp} = 0,85$$

En el caso de tubos con soldaduras circunferenciales, las ecuaciones de la presente Sección son aplicables solo para $R_b/t \leq 20$.

C.5. FLEXIÓN

La **Resistencia de Diseño** a flexión de una viga ϕM_n (kN.m) será el **menor** de los valores obtenidos por aplicación de las secciones C.5.1, C.5.2, C.5.3 y C.5.4.

C.5.1. Plastificación de la fibra extrema traccionada

El momento de diseño para el estado límite de plastificación de la fibra extrema traccionada se determinará para cada tipo de sección transversal, de acuerdo con las secciones C.5.1.1, C.5.1.2, y C.5.1.3, según corresponda.

C.5.1.1. Elementos planos de perfiles estructurales y tubos rectangulares en flexión sometidos a tracción uniforme

El momento de diseño ϕM_n (kN.m) será el menor de los determinados en (a) y en (b):

$$(a) \quad \phi M_n = \phi_y F_{yt} S_{gt} (10)^{-3} \quad (C.5.1.1-1)$$

$$\phi_y = 0,95$$

$$(b) \quad \phi M_n = \frac{\phi_u}{K_t} F_{ut} S_{nt} (10)^{-3} \quad (C.5.1.1-2)$$

$$\phi_u = 0,85$$

S_{gt} módulo resistente elástico de la sección bruta relativo al eje de flexión y correspondiente a la fibra extrema del ala traccionada, en cm^3 .

S_{nt} módulo resistente elástico de la sección neta relativo al eje de flexión y correspondiente a la fibra extrema del ala traccionada, en cm^3 .

K_t coeficiente cuyos valores se encuentran en la Tabla C.1-2.

F_{yt} tensión de fluencia a tracción en MPa. Tablas A.2-1 o A.2-2.

F_{ut} tensión de rotura a tracción en MPa. Tablas A.2-1 o A.2-2.

C.5.1.2. Tubos circulares u ovalados

El momento de diseño ϕM_n (kN.m) será el menor de los especificados en (a) y en (b):

$$(a) \quad \phi M_n = 1,17 \phi_y F_{yt} S_{gt} (10)^{-3} \quad (C.5.1.2-1)$$

$$\phi_y = 0,95$$

$$(b) \quad \phi M_n = 1,24 \frac{\phi_u}{K_t} F_{ut} S_{nt} (10)^{-3} \quad (C.5.1.2-2)$$

$$\phi_u = 0,85$$

C.5.1.3. Elementos planos sometidos a flexión en su plano, barras macizas rectangulares y circulares en flexión

1. Para los elementos simétricos respecto del eje de flexión el Momento de diseño ϕM_n (kN.m) es el menor valor de los especificados en (a) y en (b):

$$(a) \quad \phi M_n = 1,3 \phi_y F_{yt} S_{gt} (10)^{-3} \quad (C.5.1.3-1)$$

$$\phi_y = 0,95$$

$$(b) \phi M_n = 1,42 \frac{\phi_u}{K_t} F_{ut} S_{nt} (10)^{-3} \quad (C.5.1.3-2)$$

$$\phi_u = 0,85$$

2. Para los elementos asimétricos respecto del eje de flexión el momento de diseño en la fibra extrema del elemento no deberá ser mayor que el valor obtenido de (1); y el momento a la mitad de la zona traccionada del elemento no deberá ser mayor que el momento indicado en la Sección **C.5.1.1**.

C.5.2. Pandeo lateral torsional

El estado límite de pandeo lateral **no es aplicable** a barras flexadas con respecto al eje principal de menor inercia ni a barras con secciones tubulares circulares o cuadradas ni a secciones macizas circulares o cuadradas.

C.5.2.1. Perfiles de una sola alma flexando alrededor del eje fuerte

El Momento de diseño ϕM_n (kN.m) será:

$$a. \text{ Para } \frac{L_b}{r_y \sqrt{C_b}} \leq S_1$$

$$\phi M_n = \phi_y F_{yc} S_c (10)^{-3} \quad (C.5.2.1-1)$$

$$b. \text{ Para } S_1 < \frac{L_b}{r_y \sqrt{C_b}} < S_2$$

$$\phi M_n = \phi_b \left[B_c - \frac{D_c L_b}{1,2 r_y \sqrt{C_b}} \right] S_c (10)^{-3} \quad (C.5.2.1-2)$$

$$c. \text{ Para } \frac{L_b}{r_y \sqrt{C_b}} \geq S_2$$

$$\phi M_n = \frac{\phi_b C_b \pi^2 E}{\left(\frac{L_b}{1,2 r_y} \right)^2} S_c (10)^{-3} \quad (C.5.2.1-3)$$

siendo:

$$S_1 = \frac{1,2 \left(B_c - \frac{\phi_y F_{yc}}{\phi_b} \right)}{D_c} \quad (\text{C.5.2.1-4})$$

$$S_2 = 1,2 C_c \quad (\text{C.5.2.1-5})$$

B_c , C_c , D_c constantes de pandeo. Tablas: **C.2-1** ó **C.2-2**.

$$\phi_y = 0,95$$

$$\phi_b = 0,85$$

r_y el radio de giro del perfil (respecto de un eje paralelo al alma). Para perfiles no simétricos respecto del eje de flexión r_y se deberá calcular como si ambas alas fueran iguales al ala comprimida, en cm.

L_b la longitud lateralmente no arriostrada; longitud entre puntos de arriostramiento contra el desplazamiento lateral del ala comprimida o entre puntos arriostrados contra la torsión de la sección transversal. O entre un punto de arriostramiento y el extremo libre de una viga en voladizo. Es decir que los puntos de arriostramiento son los puntos en los cuales el ala comprimida está impedida de desplazarse lateralmente o la sección transversal está restringida contra la torsión, en cm.

C_b un coeficiente que depende de la variación del momento sobre la longitud no arriostrada. C_b se determinará como se indica en la Sección **C.5.2.3** o bien conservadoramente se podrá tomar igual a 1.

S_c el módulo resistente elástico referido a la fibra comprimida de la sección bruta, en cm^3 .

F_{yc} tensión de fluencia a compresión, en MPa. Tablas **A.2-1** o **A.2-2**.

Alternativamente, ϕM_n se puede calcular reemplazando en las ecuaciones **C.5.2.1-2** o **C.5.2.1-3** r_y por r_{ye} indicado en la Sección **C.5.2.2**.

C.5.2.2. Vigas de una sola alma, incluyendo vigas de una sola alma con porciones tubulares

Para pandeo lateral en vigas de una sola alma, incluyendo las vigas de una sola alma con porciones tubulares, el momento de diseño, ϕM_n , se podrá calcular reemplazando r_y en la sección **C.5.2.1** por r_{ye} determinado de acuerdo con las Secciones **C.5.2.2.1** a **C.5.2.2.3**.

Las secciones que tienen el ala traccionada parcial o totalmente arriostrada y el ala comprimida, no arriostrada lateralmente, se deberán diseñar usando la presente Sección, sin considerar la restricción del ala traccionada.

C.5.2.2.1. Secciones con simetría doble y secciones simétricas respecto del eje de flexión, flexando alrededor del eje fuerte

Para verificar secciones de vigas en puntos de arriostamiento o apoyo, o entre puntos de arriostamiento o entre apoyos de tramos de vigas sujetos exclusivamente a momentos en los extremos o a cargas transversales aplicadas en el eje neutro de la viga, el radio de giro efectivo será:

$$r_{ye} = \frac{1}{1,7} \sqrt{\frac{I_y d}{S_c} \left[1 + 0,152 \frac{J}{I_y} \left(\frac{k_y L_b}{d} \right)^2 \right]} \quad (\text{C.5.2.2.1-1})$$

Para verificar tramos de viga entre puntos de arriostamiento, o apoyo de vigas sujetas a cargas transversales aplicadas en el ala superior o inferior (cuando la carga tiene libertad de desplazarse lateralmente con la viga si la viga pandea) el radio de giro efectivo será:

$$r_{ye} = \frac{1}{1,7} \sqrt{\frac{I_y d}{S_c} \left[\pm 0,5 + \sqrt{1,25 + 0,152 \frac{J}{I_y} \left(\frac{k_y L_b}{d} \right)^2} \right]} \quad (\text{C.5.2.2.1-2})$$

El término **0,5** será negativo cuando la carga sobre el ala actúa hacia el centro de corte; y será positivo cuando la carga sobre el ala se aleja del centro de corte.

siendo:

eje **y** el eje débil, es eje de simetría baricéntrico o eje principal tal que el ala traccionada tiene coordenada **y** positiva, y la flexión es respecto del eje fuerte **x**.

r_{ye} el radio de giro efectivo de la sección, en cm.

I_y el momento de inercia de la viga respecto del eje paralelo al alma, eje débil, en cm⁴.

S_c el módulo resistente elástico de la sección bruta de la viga, relativo al eje de flexión (eje fuerte) y referido a la fibra extrema comprimida, en cm³.

J el módulo de torsión de la sección, en cm⁴.

Para las secciones abiertas no tubulares se deberá calcular un valor de **J** aproximado suponiendo que la sección está compuesta por rectángulos y calculando **J** como la sumatoria de los términos $\frac{b t^3}{3}$ para cada rectángulo, siendo **b** la mayor dimensión.

Para los rectángulos con relaciones $b/t < 10$ este término se deberá calcular usando la expresión $(1/3 - 0,2 t/b) b t^3$.

Para las secciones que contienen piezas abiertas y porciones tubulares **J** se deberá calcular como la sumatoria de **J** para las partes abiertas y las partes tubulares.

k_y el factor de longitud efectiva para el ala comprimida respecto del eje débil **y**. No se deberá tomar un valor de **k_y** menor que 1.

L_b la longitud lateralmente no arriostrada de la viga entre puntos de arriostramiento o entre un punto de arriostramiento y el extremo libre de una viga en voladizo. Los puntos de arriostramiento son los puntos en los cuales el ala comprimida está impedida de desplazarse lateralmente o la sección transversal está restringida contra la torsión, en cm.

d altura total de la sección de la viga, en cm.

C.5.2.2.2. Secciones con simetría simple, asimétricas respecto del eje de flexión. Flexando alrededor del eje fuerte

Para una viga asimétrica respecto del eje de flexión, flexando alrededor del eje fuerte, el r_{ye} de la Sección **C.5.2.2.1** se calcula tomando I_y , S_c y J como si ambas alas fueran iguales al ala comprimida, manteniendo la altura total de la sección.

C.5.2.2.3. Secciones con simetría simple, simétricas o asimétricas respecto del eje de flexión, secciones con simetría doble y secciones sin eje de simetría. Flexando alrededor del eje fuerte

Para cargas que no provocan torsión ni flexión lateral se deberá determinar un valor de r_{ye} (cm) más exacto de acuerdo con la presente Sección. Si las cargas provocan torsión y/o flexión lateral, tensiones de alabeo y/o tensiones de flexión lateral se deberán aplicar los requisitos de la Sección **D.4**.

$$r_{ye} = \frac{L_b}{1,2 \pi} \sqrt{\frac{M_e \cdot 10^3}{E S_c}} \quad (\text{C.5.2.2.3-1})$$

siendo:

M_e el momento crítico elástico (kN.m) determinado de la siguiente manera:

$$M_e = A F_{ey} \left[U + \sqrt{U^2 + r_o^2 \left(\frac{F_{et}}{F_{ey}} \right)} \right] (10)^{-3} \quad (\text{C.5.2.2.3-2})$$

M_e para vigas en voladizo será determinado por análisis racional salvo que el extremo libre esté lateralmente arriostrado o que el diagrama de carga de la viga esté indicado en la Sección **C.5.2.3**. Referencias sobre análisis racional se indican en los Comentarios.

eje y el eje de simetría baricéntrico o eje principal tal que el ala traccionada tiene coordenada y positiva y la flexión se produce respecto del eje x .

A el área bruta de la sección transversal, en cm^2 .

E el módulo de elasticidad en compresión Tabla **A.2-1** o **A.2-2**, en MPa.

$$F_{ey} = \frac{\pi^2 E}{\left(\frac{k_y L_b}{r_y}\right)^2} \quad (\text{C.5.2.2.3-3})$$

$$F_{et} = \frac{1}{A r_o^2} \left(GJ + \frac{\pi^2 E C_w}{(k_t L_t)^2} \right) \quad (\text{C.5.2.2.3-4})$$

C_w el módulo de alabeo torsional de la sección transversal, en cm^6 .

$G = \frac{3E}{8}$ el módulo de elasticidad transversal, en MPa.

k_y el coeficiente de longitud efectiva para el ala comprimida respecto del eje débil y . El valor de k_y se deberá tomar mayor o igual que 1,0.

k_t el coeficiente de longitud efectiva para pandeo torsional. El valor de k_t se deberá tomar mayor o igual que 1,0.

$$U = C_1 g_o - C_2 j \quad (\text{C.5.2.2.3-5})$$

C_1 , C_2 coeficientes que se determinan según lo establecido en la Sección **C.5.2.3**.

g_o la distancia entre el centro de corte y el punto de aplicación de la carga; esta distancia se considera positiva cuando la carga se aleja del centro de corte y negativa cuando la carga se dirige hacia el centro de corte. Para cargas aplicadas en el centro de corte $g_o = 0$, en cm.

I_y el momento de inercia de la sección respecto del eje débil y , en cm^4 .

J el módulo de torsión de la sección, en cm^4 .

j un parámetro, en cm, que se determina según:

$$j = \frac{1}{2 I_x} \left(\int_A y^3 dA + \int_A y x^2 dA \right) - y_o \quad (\text{C.5.2.2.3-6})$$

Para secciones doble Te con simetría doble $j = 0$.

Para secciones doble Te con simetría simple, a modo de alternativa a la Ecuación **C.5.2.2.3-6**, j se puede determinar por:

$$j = 0,45 d_f \left(\frac{2 I_{cy}}{I_y} - 1 \right) \left[1 - \left(\frac{I_y}{I_x} \right)^2 \right] \quad (\text{C.5.2.2.3-7})$$

Para secciones doble Te con simetría simple en las cuales el área del ala menor es mayor o igual el 80% del área del ala mayor j se podrá tomar como $-y_o$.

I_{yc} el momento de inercia del ala comprimida respecto del eje del alma, (eje débil), en cm^4 .

I_x e I_y los momentos de inercia de la totalidad de la sección respecto de los ejes: fuerte x y débil y respectivamente, en cm^4 .

d_f la distancia entre el baricentro del ala y la punta del alma, en cm.

L_t la longitud no arriostrada para torsión, en cm.

r_o el radio de giro polar de la sección transversal respecto del centro de corte, en cm. Su valor se determina con la siguiente expresión:

$$r_o = \sqrt{r_x^2 + r_y^2 + x_o^2 + y_o^2} \quad (\text{C.5.2.2.3-8})$$

r_x, r_y los radios de giro de la sección transversal respecto de los ejes principales baricéntricos, en cm.

S_c el módulo resistente elástico de la sección, calculado, para la fibra extrema comprimida, para flexión respecto del eje fuerte x , en cm^3 .

x_o la coordenada x del centro de corte, en cm.

y_o la coordenada y del centro de corte, en cm.

El origen del sistema de coordenadas coincide con la intersección de los ejes principales.

C.5.2.3. Coeficientes de pandeo lateral

Para los casos no cubiertos en las Secciones C.5.2.3.3. y C.5.2.3.4., los coeficientes C_b , C_1 y C_2 se deberán determinar como se especifica en las Secciones C.5.2.3.1. ó C.5.2.3.2..

C.5.2.3.1. Secciones con simetría doble

$$C_b = \frac{12,5 M_{MAX}}{2,5 M_{MAX} + 3 M_A + 4 M_B + 3 M_C} \quad (\text{C.5.2.3.1-1})$$

siendo:

M_{MAX} el valor absoluto del máximo momento flector en el segmento de viga no arriostrado, en kN.m.

M_A el valor absoluto del momento flector en la sección ubicada a un cuarto de la luz del segmento de viga no arriostrado, en kN.m.

M_B el valor absoluto del momento flector en la sección ubicada a la mitad de la luz del segmento de viga no arriostrado, en kN.m.

M_c el valor absoluto del momento flector en la sección ubicada a tres cuartos de la luz del segmento de viga no arriostrado, en kN.m.

C_1 Cuando los momentos varían linealmente entre los extremos del segmento no arriostrado $C_1 = 0$. En la Sección **C.5.2.3.3** se indican valores de C_1 para algunos casos especiales. Para otras variaciones, a menos que haya valores más exactos disponibles, C_1 se deberá tomar igual a **0,5**.

C_2 Como $j = 0$ no se requiere un valor de C_2 .

C.5.2.3.2. Secciones con simetría simple

C_b para secciones con I_{cy} / I_y menor o igual que **0,1** o mayor o igual que **0,9**,
 $C_b = 1,0$.

Para secciones con I_{cy} / I_y mayor que **0,1** y menor que **0,9** el valor de C_b se deberá determinar de acuerdo con la Ecuación **C.5.2.3.1-1**.

Cuando M_{MAX} produce compresión en el ala mayor y el ala menor también está sujeta a compresión en la longitud no arriostrada, el elemento se deberá verificar en la sección de M_{MAX} y también en la sección donde el ala menor está sujeta a su máxima compresión. En la sección de M_{MAX} el valor de C_b se deberá calcular usando la Ecuación **C.5.2.3.1-1**. En la ubicación donde el ala menor está sujeta a su máxima compresión C_b se deberá tomar igual a **1,67**.

C_1 Cuando los momentos varían linealmente entre los extremos del segmento no arriostrado $C_1 = 0$. En la Sección **C.5.2.3.3** se indican valores de C_1 para algunos casos especiales. Para otros casos C_1 se deberá determinar por análisis racional.

C_2 Cuando los momentos varían linealmente entre los extremos del segmento no arriostrado $C_2 = 1$. En la Sección **C.5.2.3.3** se indican valores de C_2 para algunos casos especiales. Para otros casos C_2 se deberá determinar por análisis racional.

C.5.2.3.3. Casos especiales – Secciones con simetría doble o simple

Para vigas simplemente apoyadas, y con los diagramas de cargas que se indican a continuación, se deberán utilizar los siguientes valores de C_b , C_1 y C_2 , excepto para secciones en las cuales I_{cy} / I_y es menor o igual que **0,1** o mayor o igual que **0,9**, en cuyo caso C_b se deberá tomar igual a **1,0**:

(a) Carga uniformemente distribuida en la totalidad del tramo:

$$\begin{aligned} C_b &= 1,13 \\ C_1 &= 0,41 C_b \\ C_2 &= 0,47 C_b \end{aligned}$$

(b) Una carga concentrada aplicada a una distancia aL de uno de los extremos del tramo:

$$C_b = 1,75 - 1,6 a (1 - a) \quad (\text{C.5.2.3.3-1})$$

$$C_1 = \frac{C_b}{a(1-a)\pi^2} \text{sen}^2 \pi a \quad (\text{C.5.2.3.3-2})$$

$$C_2 = \frac{C_b - C_1}{2} \quad (\text{C.5.2.3.3-3})$$

(c) Dos cargas concentradas aplicadas simétricamente a una distancia aL de cada extremo del tramo:

$$C_b = 1 + 2,8 a^3 \quad (\text{C.5.2.3.3-4})$$

$$C_1 = \frac{2 C_b}{a \pi^2} \text{sen}^2 \pi a \quad (\text{C.5.2.3.3-5})$$

$$C_2 = (1 - a) C_b - \frac{C_1}{2} \quad (\text{C.5.2.3.3-6})$$

C.5.2.3.4. Vigas en voladizo

Los valores de C_b para vigas en voladizo arriostradas en su extremo libre se pueden evaluar usando la Ecuación C.5.2.3.1-1.

Para vigas en voladizo arriostradas en el apoyo y no arriostradas en el extremo libre, C_b se deberá tomar de la siguiente manera:

Carga concentrada en el extremo libre aplicada en el baricentro $C_b = 1,28, \quad k_y = 1,0$

Carga uniformemente repartida aplicada en el baricentro $C_b = 2,08, \quad k_y = 1,0$

Momento flector uniforme $C_b = 0,50, \quad k_y = 2,1$

C.5.2.4. Secciones rectangulares macizas flexando alrededor del eje fuerte

Para las secciones rectangulares macizas sometidas a flexión respecto del eje fuerte, el Momento de diseño ϕM_n (kN.m) será:

a. Para $\frac{d}{t} \sqrt{\frac{L_b}{C_b d}} \leq S_1$

$$\phi M_n = 1,3 \phi_y F_{yc} S_c (10)^{-3} \quad (\text{C.5.2.4-1})$$

b. Para $S_1 < \frac{d}{t} \sqrt{\frac{L_b}{C_b d}} < S_2$

$$\phi M_n = \phi_b \left(B_{br} - 2,3 D_{br} \frac{d}{t} \sqrt{\frac{L_b}{C_b d}} \right) S_c (10)^{-3} \quad (\text{C.5.2.4-2})$$

c. Para $\frac{d}{t} \sqrt{\frac{L_b}{C_b d}} \geq S_2$

$$\phi M_n = \frac{\phi_b C_b \pi^2 E}{5,29 \left(\frac{d}{t} \right)^2 \frac{L_b}{d}} S_c (10)^{-3} \quad (\text{C.5.2.4-3})$$

siendo:

$$S_1 = \frac{B_{br} - 1,3 F_{yc} \frac{\phi_y}{\phi_b}}{2,3 D_{br}} \quad (\text{C.5.2.4-4})$$

$$S_2 = \frac{C_{br}}{2,3} \quad (\text{C.5.2.5-5})$$

B_{br} , C_{br} , D_{br} constantes de pandeo. Tablas: **C.2-1** ó **C.2-2**.

$$\phi_y = 0,95$$

$$\phi_b = 0,85$$

d la altura de la sección transversal de la viga, en cm.

t el espesor de la sección transversal de la viga, en cm.

L_b la longitud lateralmente no arriostrada; longitud entre puntos de arriostramiento contra el desplazamiento lateral del ala comprimida o entre puntos arriostrados contra la torsión de la sección transversal. O entre un punto de arriostramiento y el extremo libre de una viga en voladizo. Es decir que los puntos de arriostramiento son los puntos en los cuales el ala comprimida está impedida de desplazarse lateralmente o la sección transversal está restringida contra la torsión, en cm.

C_b un coeficiente que depende de la variación del momento sobre la longitud no arriostrada. C_b deberá ser como se indica en la Sección **C.5.2.3** o bien se deberá tomar igual a 1.

S_c el módulo resistente elástico referido a la fibra comprimida de la sección bruta, en cm^3 .

C.5.2.5. Tubos rectangulares, secciones cajón, y vigas que tengan secciones con partes tubulares flexando alrededor del eje fuerte

En el presente Reglamento se considera a los perfiles tubulares como secciones cerradas.

La Resistencia de diseño a flexión ϕM_n (kN.m) para el estado límite de pandeo lateral será:

a. Para
$$\frac{L_b S_c}{C_b \left(\frac{\sqrt{I_y J}}{2} \right)} \leq S_1$$

$$\phi M_n = \phi_y F_{yc} S_c (10)^{-3} \quad (\text{C.5.2.5-1})$$

b. Para
$$S_1 < \frac{L_b S_c}{C_b \left(\frac{\sqrt{I_y J}}{2} \right)} < S_2$$

$$\phi M_n = \phi_b \left(B_c - 1,6 D_c \sqrt{\frac{L_b S_c}{C_b \frac{\sqrt{I_y J}}{2}}} \right) \cdot S_c (10)^{-3} \quad (\text{C.5.2.5-2})$$

c. Para
$$\frac{L_b S_c}{C_b \left(\frac{\sqrt{I_y J}}{2} \right)} \geq S_2$$

$$\phi M_n = \frac{\phi_b \pi^2 E}{2,56 \left(\frac{L_b S_c}{C_b \left(\frac{\sqrt{I_y J}}{2} \right)} \right)} S_c (10)^{-3} \quad (\text{C.5.2.5-3})$$

siendo:

$$S_1 = \left(\frac{B_c - \phi_y F_{yc}}{\phi_b} \right)^2 \frac{1}{1,6 D_c} \quad (C.5.2.5-4)$$

$$S_2 = \left(\frac{C_c}{1,6} \right)^2 \quad (C.5.2.5-5)$$

B_c , C_c , D_c constantes de pandeo. Tablas: **C.2-1** ó **C.2-2**.

$$\phi_y = 0,95$$

$$\phi_b = 0,85$$

I_y el momento de inercia de la viga respecto del eje débil, en cm^4 .

J módulo de torsión de la sección, en cm^4 .

L_b la longitud lateralmente no arriostrada; longitud entre puntos de arriostramiento contra el desplazamiento lateral del ala comprimida o entre puntos arriostrados contra la torsión de la sección transversal. O entre un punto de arriostramiento y el extremo libre de una viga en voladizo. Es decir que los puntos de arriostramiento son los puntos en los cuales el ala comprimida está impedida de desplazarse lateralmente o la sección transversal está restringida contra la torsión, en cm.

C_b el coeficiente de flexión dependiente de la variación del diagrama de momento flector sobre la longitud no arriostrada. C_b deberá ser como se indica en la Sección **C.5.2.3** o bien se deberá tomar igual a 1.

S_c el módulo resistente elástico de la sección, relativo al eje de flexión, y correspondiente a la fibra extrema comprimida, en cm^3 .

Alternativamente, ϕM_n se podrá calcular usando las expresiones de la Sección **C.5.2.1** y reemplazando r_y por r_{ye} indicado en la Sección **C.5.2.2**.

Para los **tubos rectangulares angostos** solicitados a flexión respecto del eje fuerte y cuya relación **altura / ancho** es mayor o igual que 6 el término $\sqrt{I_y J} / 2$ se puede reemplazar por I_y .

C.5.2.6. Alas comprimidas de vigas con apoyos elásticos

Las resistencias de diseño a flexión para el estado límite de pandeo lateral en vigas con alas comprimidas que tienen apoyos elásticos, como por ejemplo el ala comprimida de una cubierta con juntas engrafadas, tipo SSR (Standing Seam Roof) o una viga en forma de omega invertida con sus dos alas comprimidas, se podrá determinar en base a la Sección **C.5.2.1.**, utilizando el siguiente valor efectivo de L_b / r_y en las fórmulas para el Momento de diseño:

$$\frac{L_b}{r_y} \text{ efectivo} = 2,7 \left(\frac{E A_c^2}{10 \beta_s I_{yc}} \right)^{1/4} \quad (\text{C5.2.6-1})$$

siendo:

A_c el área de una columna ideal comprimida (ala comprimida más **1/3** del área de la porción del alma comprendida entre el ala comprimida y el eje neutro), en cm^2 .

E el módulo de elasticidad en compresión, en MPa.

I_{yc} el momento de inercia de la columna ideal comprimida respecto de un eje paralelo al alma vertical (eje débil), en cm^4 .

β_s una constante elástica (fuerza transversal aplicada al ala comprimida del elemento de longitud unitaria dividida por la flecha debida a esa fuerza, en kN/cm.cm).

C.5.3. Estado límite de pandeo local del ala uniformemente comprimida

El momento de diseño para el estado límite de pandeo local del ala uniformemente comprimida ϕM_n (kN.m) se determinará para cada tipo de sección transversal, de acuerdo con las Secciones, **C.5.3.1** a **C.5.3.7**, según corresponda.

C.5.3.1. Tubos circulares u ovalados

El Momento de diseño ϕM_n (kN.m) será:

(a). Para $R_b/t \leq S_1$

$$\phi M_n = 1,17 \phi_y F_{yc} S_c (10)^{-3} \quad (\text{C.5.3.1-1})$$

(b). Para $S_1 < R_b/t < S_2$

$$\phi M_n = \phi_b \left(B_{tb} - D_{tb} \sqrt{\frac{R_b}{t}} \right) \cdot S_c (10)^{-3} \quad (\text{C.5.3.1-2})$$

(c). Para $R_b/t \geq S_2$, la resistencia de diseño a flexión ϕM_n (kN.m) se deberá determinar a partir de las tensiones de diseño para paredes de tubos uniformemente comprimidos de la Sección **C.4.9** usando la fórmula que corresponda según el valor particular de R_b/t .

$$\phi M_n = (\phi F_{nL}) S_c (10)^{-3} \quad (\text{C.5.3.1-3})$$

siendo:

$$S_1 = \left(\frac{B_{tb} - 1,17 F_{yc} \frac{\phi_y}{\phi_b}}{D_{tb}} \right)^2 \quad (C.5.3.1-4)$$

$$S_2 = \left(\frac{B_{tb} - \frac{\phi_y}{\phi_b} B_t}{D_{tb} - \frac{\phi_c}{\phi_b} D_t} \right)^2 \quad (C.5.3.1-5)$$

B_{tb} , B_t , D_{tb} , D_t constantes de pandeo. Tablas: **C.2-1** ó **C.2-2**.

En el caso de los tubos con soldaduras circunferenciales, las ecuaciones de la presente sección son aplicables sólo para $R_p/t \leq 20$.

$$\phi_y = 0,95$$

$$\phi_c = 0,85$$

$$\phi_b = 0,85$$

S_c Módulo resistente elástico de la sección relativo al eje de flexión y correspondiente a la fibra extrema comprimida, en cm^3 .

ϕF_{nL} tensión de diseño para pandeo local dada en la Sección **C.4.9**, en MPa.

C.5.3.2. Elementos planos apoyados en un borde (no rigidizados)

El Momento de diseño ϕM_n (kN.m) será:

a. Para $b/t \leq S_1$

$$\phi M_n = \phi_y F_{yc} S_c (10)^{-3} \quad (C.5.3.2-1)$$

b. para $S_1 < b/t < S_2$

$$\phi M_n = \phi_b \left[B_p - 5,1 D_p \frac{b}{t} \right] S_c (10)^{-3} \quad (C.5.3.2-2)$$

c. para $b/t \geq S_2$

$$\phi M_n = \frac{\phi_b k_2 \sqrt{B_p E}}{5,1 \frac{b}{t}} S_c (10)^{-3} \quad (C.5.3.2-3)$$

siendo:

$$S_1 = \frac{B_p - \frac{\phi_y}{\phi_b} F_{yc}}{5,1 D_p} \quad (\text{C.5.3.2-4})$$

$$S_2 = \frac{k_1 B_p}{5,1 D_p} \quad (\text{C.5.3.2-5})$$

B_p , C_p , D_p constantes de pandeo. Tablas: **C.2-1** ó **C.2-2**.

k_1 , k_2 constantes. Tablas: **C.2-1** ó **C.2-2**.

$$\phi_y = 0,95$$

$$\phi_b = 0,85$$

b la distancia entre el borde no apoyado del elemento y el talón del chaflán o la curva, excepto si el radio interno de la esquina es mayor que 4 veces el espesor, en cuyo caso para calcular b el radio interno se deberá asumir igual a 4 veces el espesor, en cm. En la Figura **C.4-1** se ilustra la dimensión b .

C.5.3.3. Elementos planos apoyados en ambos bordes (rigidizados)

El Momento de diseño ϕM_n (kN.m) será:

a. para $b/t \leq S_1$

$$\phi M_n = \phi_y F_{yc} S_c (10)^{-3} \quad (\text{C.5.3.3-1})$$

b. para $S_1 < b/t < S_2$

$$\phi M_n = \phi_b \left[B_p - 1,6 D_p \frac{b}{t} \right] S_c (10)^{-3} \quad (\text{C.5.3.3-2})$$

c. para $b/t \geq S_2$

$$\phi M_n = \frac{\phi_b k_2 \sqrt{B_p E}}{1,6 \frac{b}{t}} S_c (10)^{-3} \quad (\text{C.5.3.3-3})$$

siendo:

$$S_1 = \frac{B_p - \frac{\phi_y}{\phi_c} F_{yc}}{1,6 D_p} \quad (\text{C.5.3.3-4})$$

$$S_2 = \frac{k_1 B_p}{1,6 D_p} \quad (\text{C.5.3.3-5})$$

B_p , C_p , D_p constantes de pandeo. Tablas: **C.2-1** ó **C.2-2**.

k_1 , k_2 constantes. Tablas: **C.2-1** ó **C.2-2**.

$$\phi_y = 0,95$$

$$\phi_b = 0,85$$

b la distancia entre el borde no apoyado del elemento y el talón del chaflán o la curva, excepto si el radio interno de la esquina es mayor que 4 veces el espesor, en cuyo caso para calcular b el radio interno se deberá tomar igual a 4 veces el espesor, en cm. En la Figura **C.4-2** se ilustra la dimensión b .

C.5.3.4. Elementos curvos apoyados en ambos bordes

El Momento de diseño ϕM_n (kN.m) será:

a. Para $R_b/t \leq S_1$

$$\phi M_n = 1,17 \phi_y F_{yc} S_c (10)^{-3} \quad (\text{C.5.3.4-1})$$

b. Para $S_1 < R_b/t < S_2$

$$\phi M_n = \phi_b \left[B_t - D_t \sqrt{\frac{R_b}{t}} \right] S_c (10)^{-3} \quad (\text{C.5.3.4-2})$$

c. Para $R_b/t \geq S_2$

$$\phi M_n = \frac{\phi_{cp} \pi^2 E}{16 \left(\frac{R_b}{t} \right) \left(1 + \frac{\sqrt{R_b/t}}{35} \right)^2} S_c (10)^{-3} \quad (\text{C.5.3.4-3})$$

siendo:

$$S_1 = \left(\frac{B_t - 1,17 \frac{\phi_y}{\phi_c} F_{yc}}{D_t} \right)^2 \quad (\text{C.5.3.4-4})$$

$$S_2 = C_t \quad (\text{C.5.3.4-5})$$

$C_t = R_b/t$ en la intersección de las Ecuaciones **C.5.3.4-2** y **C.5.3.4-3**.

R_b el radio a mitad del espesor de un elemento de sección circular, o máximo radio a mitad del espesor de un elemento de sección ovalada, en cm.

B_t , C_t , D_t constantes de pandeo. Tablas: **C.2-1** ó **C.2-2**.

$$\phi_y = 0,95$$

$$\phi_b = 0,85$$

$$\phi_{cp} = 0,80$$

En el caso de tubos con soldaduras circunferenciales, las ecuaciones de la presente Sección son aplicables sólo para $R_b/t \leq 20$.

C.5.3.5. Elementos planos apoyados en un borde y con rigidizador en el otro

Los requisitos de la presente Sección se aplican cuando $D_s/b \leq 0,8$. La resistencia de diseño a flexión ϕM_n (kN.m) será el menor de los siguientes valores (a) o (b):

$$(a) \quad \phi M_n = \phi_y F_{yc} S_c (10)^{-3} \quad (C.5.3.5-1)$$

$$(b) \quad \phi M_n = (\phi M_{UT} + (\phi M_{ST} - \phi M_{UT}) \rho_{ST}) \leq \phi M_{ST} \quad (C.5.3.5-2)$$

Para un rigidizador recto de espesor constante, la resistencia de diseño ϕM_n no deberá ser mayor que la resistencia de diseño a flexión $\phi M_n = \phi F_{nL} \cdot S_c \cdot (10)^{-3}$ siendo, ϕF_{nL} la tensión de diseño para pandeo local del rigidizador, determinada de acuerdo con la Sección C.4.5.1.

En las expresiones anteriores:

D_s es la dimensión definida en las Figuras C.4-3 y C.4-4.

ϕM_{UT} es la resistencia de diseño a flexión, en kN.m, determinada de acuerdo con la Sección C.5.3.2 despreciando la existencia del rigidizador o sea con el elemento no rigidizado.

ϕM_{ST} es la resistencia de diseño a flexión, en kN.m, determinada de acuerdo con la Sección C.5.3.3 o sea considerando el elemento como rigidizado.

ρ_{ST} es una relación a determinar de la siguiente forma:

$$\rho_{ST} = 1,0 \quad \text{para } b/t \leq S/3 \quad (C.5.3.5-3)$$

$$\rho_{ST} = \frac{r_s}{9 t \left(\frac{b/t}{S} - \frac{1}{3} \right)} \leq 1,0 \quad \text{para } S/3 < b/t \leq S \quad (C.5.3.5-4)$$

$$\rho_{ST} = \frac{r_s}{1,5 t \left(\frac{b/t}{S} + 3 \right)} \leq 1,0 \quad \text{para } 2S > b/t > S \quad (C.5.3.5-5)$$

r_s es el radio de giro del rigidizador, en cm. Se determina de la siguiente forma:

- Para rigidizadores simples en forma de labio recto, de espesor constante, similares a los ilustrados en la Figura **C.4-3**, r_s se deberá calcular como:

$$r_s = \frac{d_s \operatorname{sen} \theta}{\sqrt{3}} \quad (\text{C.5.3.5-6})$$

- Para otros rigidizadores, r_s se deberá calcular respecto del espesor medio del elemento rigidizado.

d_s es el ancho de la parte plana del labio rigidizador, en cm. Ilustrado en la Figura **C.4-3**.

$$S = 1,28 \sqrt{\frac{E}{F_{yc}}} \quad (\text{C.5.3.5-7})$$

b es la distancia entre el borde no apoyado del elemento y el talón del chaflán o la curva, excepto si el radio interno de la esquina es mayor que 4 veces el espesor, en cuyo caso para calcular b el radio interno se deberá tomar igual a 4 veces el espesor, en cm. En las Figuras **C.4-3** se ilustra la dimensión b .

$$\phi_y = 0,95$$

C.5.3.6. Elementos planos apoyados en ambos bordes y con rigidizador intermedio

El Momento de diseño ϕM_n (kN.m) será:

(a) Para $\lambda_s \leq S_1$

$$\phi M_n = \phi_y F_{yc} S_c (10)^{-3} \quad (\text{C.5.3.6-1})$$

(b) Para $S_1 < \lambda_s < S_2$

$$\phi M_n = \phi_b [B_c - D_c \lambda_s] S_c (10)^{-3} \quad (\text{C.5.3.6-2})$$

(c) Para $\lambda_s \geq S_2$

$$\phi M_n = \frac{\phi_b \pi^2 E}{\lambda_s^2} S_c (10)^{-3} \quad (\text{C.5.3.6-3})$$

La resistencia de diseño ϕM_n obtenida de acuerdo con la presente Sección, no deberá ser mayor que la resistencia de diseño a flexión determinada de acuerdo con la Sección **C.5.3.3**, considerando la relación de esbeltez local de los subelementos del elemento con rigidizador intermedio.

La resistencia de diseño ϕM_n obtenida de acuerdo con la presente Sección, no deberá ser menor que la resistencia de diseño a flexión determinada de acuerdo con la Sección **C.5.3.3** considerando la relación de esbeltez local despreciando la existencia del rigidizador intermedio.

En las expresiones anteriores:

$$S_1 = \frac{B_c - \frac{\phi_y}{\phi_c} F_{yc}}{D_c} \quad (\text{C.5.3.6-4})$$

$$S_2 = C_c \quad (\text{C.5.3.6-5})$$

$$\lambda_s = 4,62 \left(\frac{b}{t} \right) \sqrt{\frac{1 + \frac{A_s}{bt}}{1 + \sqrt{1 + \frac{10,67 I_o}{bt^3}}}} \quad (\text{C.5.3.6-6})$$

B_c , C_c , D_c constantes de pandeo. Tablas: **C.2-1** ó **C.2-2**.

A_s es el área del rigidizador, en cm^2 .

I_o es el momento de inercia de una sección que comprende el rigidizador y la mitad del ancho de los subelementos adyacentes y las equinas de transición tomado respecto del eje baricéntrico de la sección paralelo al elemento rigidizado, en cm^4 (Figura **C.4-5**).

$$\phi_y = 0,95$$

$$\phi_b = 0,85$$

C.5.3.7. Elementos planos apoyados en el borde traccionado, y con el borde comprimido libre

El Momento de diseño ϕM_n (kN.m) será:

(a). para $b/t \leq S_1$

$$\phi M_n = 1,3 \phi_y F_{yc} S_c (10)^{-3} \quad (\text{C.5.3.7-1})$$

(b). para $S_1 < b/t < S_2$

$$\phi M_n = \phi_b \left[B_{br} - 3,5 D_{br} \frac{b}{t} \right] S_c (10)^{-3} \quad (\text{C.5.3.7-2})$$

(c). para $b/t \geq S_2$

$$\phi M_n = \frac{\phi_b \pi^2 E}{\left(3,5 \frac{b}{t} \right)^2} S_c (10)^{-3} \quad (\text{C.5.3.7-3})$$

siendo:

$$S_1 = \frac{B_{br} - 1,3 \frac{\phi_y}{\phi_b} F_{yc}}{3,5 D_{br}} \quad (\text{C.5.3.7-4})$$

$$S_2 = \frac{C_{br}}{3,5} \quad (\text{C.5.3.7-5})$$

$$\phi_y = 0,95$$

$$\phi_b = 0,85$$

b la distancia entre el borde no apoyado del elemento y el talón del chaflán o la curva, excepto si el radio interno de la esquina es mayor que 4 veces el espesor, en cuyo caso para calcular *b* el radio interno se deberá tomar igual a 4 veces el espesor, en cm. En la Figura **C.4-1** se ilustra la dimensión **b**.

B_{br} , C_{br} , D_{br} constantes de pandeo. Tablas: **C.2-1** ó **C.2-2**.

C.5.4. Estado límite de pandeo local del alma

El momento de diseño para el estado límite de pandeo local del alma se determinará para cada tipo de sección transversal, de acuerdo con las secciones, **C.5.4.1** y **C.5.4.2** según corresponda.

C.5.4.1. Elementos planos apoyados en ambos bordes

El Momento de diseño ϕM_n (kN.m) será:

(a) Para $h/t \leq S_1$

$$\phi M_n = 1,3 \phi_y F_{yc} S_c (10)^{-3} \quad (\text{C.5.4.1-1})$$

(b) Para $S_1 < h/t < S_2$

$$\phi M_n = \phi_b \left[B_{br} - m D_{br} \frac{h}{t} \right] S_c (10)^{-3} \quad (\text{C.5.4.1-2})$$

(c) Para $h/t \geq S_2$

$$\phi M_n = \frac{\phi_b k_2 \sqrt{B_{br} E}}{\left(m \frac{h}{t} \right)} S_c (10)^{-3} \quad (\text{C.5.4.1-3})$$

siendo:

$$S_1 = \frac{B_{br} - 1,3 \frac{\phi_y}{\phi_b} F_{yc}}{m D_{br}} \quad (\text{C.5.4.1-4})$$

$$S_2 = \frac{k_1 \cdot B_{br}}{m \cdot D_{br}} \quad (\text{C.5.4.1-5})$$

$$m = 1,15 + \frac{c_o}{2 c_c} \quad \text{para} \quad -1 < \frac{c_o}{c_c} < 1 \quad (\text{C.5.4.1-6})$$

$$m = \frac{1,3}{1 - \frac{c_o}{c_c}} \quad \text{para} \quad \frac{c_o}{c_c} \leq -1 \quad (\text{C.5.4.1-7})$$

B_{br} , D_{br} constantes de pandeo. Tablas: **C.2-1** ó **C.2-2**.

c_c la distancia entre el eje neutro y la fibra extrema del elemento que tiene la mayor tensión de compresión, en cm.

c_o la distancia entre el eje neutro y la otra fibra extrema del elemento, en cm.
Las distancias a las fibras comprimidas se consideran negativas; y las distancias a las fibras traccionadas se consideran positivas.

S_c Módulo resistente elástico de la sección bruta relativo al eje de flexión y referido a la fibra extrema comprimida, en cm^3

h la altura libre del alma, en cm. (Figura **C.5-1**).

$$\phi_y = 0,95$$

$$\phi_b = 0,85$$

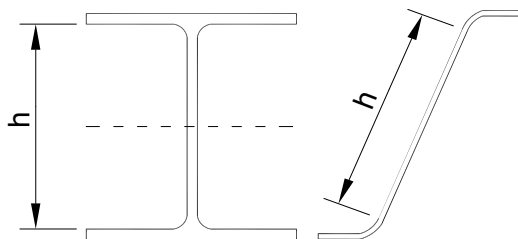


Figura C.5-1. Dimensión h

C.5.4.2. Elementos planos apoyados en ambos bordes y con un rigidizador longitudinal

Los requisitos de la presente Sección se aplican cuando los rigidizadores están ubicados a **0,4 d_f** del ala, como se ilustra en la Figura **C.5-2**.

El Momento de diseño ϕM_n (kN.m) será:

(a) Para $h/t \leq S_1$

$$\phi M_n = 1,3 \phi_y F_{yc} S_c (10)^{-3} \quad (\text{C.5.4.2-1})$$

(b) Para $S_1 < h/t < S_2$

$$\phi M_n = \phi_b \left[B_{br} - 0,29 D_{br} \frac{h}{t} \right] S_c (10)^{-3} \quad (\text{C.5.4.2-2})$$

(c) Para $h/t \geq S_2$

$$\phi M_n = \frac{\phi_b k_2 \sqrt{B_{br} E}}{\left(0,29 \frac{h}{t} \right)} S_c (10)^{-3} \quad (\text{C.5.4.2-3})$$

siendo:

$$S_1 = \frac{B_{br} - 1,3 \frac{\phi_y}{\phi_b} F_{yc}}{0,29 D_{br}} \quad (\text{C.5.4.2-4})$$

$$S_2 = \frac{k_1 \cdot B_{br}}{0,29 \cdot D_{br}} \quad (\text{C.5.4.2-5})$$

B_{br} , D_{br} constantes de pandeo. Tablas: **C.2-1** ó **C.2-2**.

h la altura libre del alma, en cm. (Figura **C.5-2**).

d_1 la distancia libre entre el eje neutro y el ala comprimida, en cm. (Figura **C.5-2**).

S_c Módulo resistente elástico de la sección bruta relativo al eje de flexión y referido a la fibra extrema comprimida, en cm^3 .

$$\phi_y = 0,95$$

$$\phi_b = 0,85$$

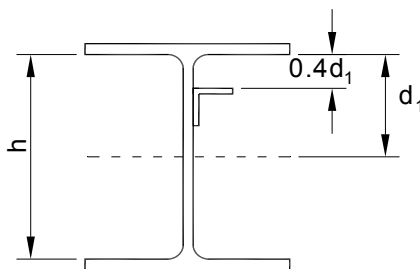


Figura C.5-2. Dimensiones h y d_1

C.5.5. Flexión de secciones macizas respecto del eje débil

Para las secciones rectangulares macizas sometidas a **flexión respecto del eje débil**, varillas y barras macizas de sección cuadrada, y circulares macizas, la resistencia de diseño a flexión ϕM_n (kN.m) será:

$$\phi M_n = 1,3 \phi_y F_{yc} S_c (10)^{-3} \quad (\text{C.5.5-1})$$

S_c Módulo resistente elástico de la sección transversal relativo al eje de flexión y referido a la fibra extrema comprimida, en cm^3 .

C.6. RESISTENCIA DE DISEÑO A CORTE

C.6.1. Almas planas apoyadas en ambos bordes, sin rigidizadores

La resistencia de diseño a corte V_d (kN) será:

$$V_d = \phi F_{vL} A_w (10)^{-1} \quad (\text{C.6.1-1})$$

A_w área del alma o almas ($\Sigma h.t$), en cm^2 .

La tensión de diseño al corte ϕF_{vL} (MPa) se obtiene por:

(a) Para $h/t \leq S_1$

$$\phi F_{vL} = \frac{\phi_y F_{yt}}{\sqrt{3}} \quad (\text{C.6.1-2})$$

(b) Para $S_1 < h/t < S_2$

$$\phi F_{vL} = \phi_{vp} \left(B_v - 1,25 D_v \frac{h}{t} \right) \quad (\text{C.6.1-3})$$

(c) Para $h/t \geq S_2$

$$\phi F_{vL} = \frac{\phi_v \pi^2 E}{\left(1,25 \frac{h}{t} \right)^2} \quad (\text{C.6.1-4})$$

siendo:

h altura libre del alma, en cm. (Figura C.5-1).

t espesor del alma, en cm.

$$S_1 = \frac{B_v - \frac{F_{yt} \phi_y}{\phi_{vp} \sqrt{3}}}{1,25 D_v} \quad (\text{C.6.1-5})$$

$S_2 = \frac{h}{t}$ en la intersección de las Ecuaciones C.6.1-3 y C.6.1-4.

B_v , D_v constantes de pandeo. Tablas: C.2-1 ó C.2-2.

$$\phi_y = 0,95$$

$$\phi_v = 0,80$$

$$\phi_{vp} = 0,90$$

C.6.2. Almas planas apoyadas en ambos bordes, con rigidizadores

La resistencia de diseño a corte V_d (kN) será:

$$V_d = \phi F_{VL} A_w (10)^{-1} \quad (\text{C.6.1-1})$$

A_w área del alma o almas ($\Sigma h.t$), en cm^2 .

La tensión de diseño al corte ϕF_{VL} (MPa) se obtiene por:

(a) Para $a_e/t \leq S_1$

$$\phi F_{VL} = \frac{\phi_y F_{yt}}{\sqrt{3}} \quad (\text{C.6.2-2})$$

(b) Para $S_1 < a_e/t < S_2$

$$\phi F_{VL} = 1,375 \phi_{vp} \left(B_v - 1,25 D_v \frac{a_e}{t} \right) \quad (\text{C.6.2-3})$$

(c) Para $a_e/t \geq S_2$

$$\phi F_{VL} = \frac{1,375 \phi_v \pi^2 E}{\left(1,25 \frac{a_e}{t} \right)^2} \quad (\text{C.6.2-4})$$

siendo:

$$a_e = \frac{a_1}{\sqrt{1 + 0,7 \left(\frac{a_1}{a_2} \right)^2}}$$

a_1 la menor dimensión del panel rectangular, en cm.

a_2 la mayor dimensión del panel rectangular, en cm.

t espesor del alma, en cm.

$$S_1 = \frac{B_v - \frac{\phi_y F_{yt}}{1,375 \phi_{vp} \sqrt{3}}}{1,25 D_v} \quad (\text{C.6.2-5})$$

B_v , D_v constantes de pandeo. Tablas: **C.2-1** ó **C.2-2**.

$S_2 = \frac{a_e}{t}$ en la intersección de las Ecuaciones **C.6.2-2** y **C.6.2-3**.

$$\phi_y = 0,95$$

$$\phi_v = 0,80$$

$$\phi_{vp} = 0,90$$

Las especificaciones para rigidizadores se indican en las Secciones **D.6** y **D.7**.

C.6.3. Tubos circulares y ovalados

La Resistencia de diseño al corte V_d (kN) en tubos circulares y ovalados sometidos a cargas de corte o de torsión será:

$$V_d = (\phi F_{VL}) 0,5 A_g (10)^{-1} \quad (\text{C.6.3-1})$$

siendo:

A_g área bruta del tubo, en cm^2

ϕF_{VL} tensión de diseño a corte o torsión, en MPa. Se determinará con las especificaciones de la Sección **C.6.1** usando la relación h/t dada por:

$$\frac{h}{t} = 2,9 \left(\frac{R_b}{t} \right)^{5/8} \left(\frac{L_S}{R_b} \right)^{1/4} \quad (\text{C.6.3-2})$$

siendo:

R_b radio a la mitad del espesor de un tubo circular o máximo radio a la mitad del espesor de un tubo ovalado, en cm.

t espesor del tubo, en cm.

L_s longitud de tubo entre rigidizadores circunferenciales, o longitud total si no hay rigidizadores circunferenciales, en cm.

C.6.4. Secciones rectangulares macizas y secciones asimétricas

La **Resistencia de diseño a corte** expresada en términos de tensión ϕF_v deberá ser mayor o igual a la **Resistencia requerida** f_{uv} determinada mediante análisis seccional elástico cuando la estructura está sometida a las acciones mayoradas:

(a) Para el estado límite de plastificación bajo tensiones de corte:

$$f_{uv} \leq \phi F_v = 0,6 \phi F_y \quad (\text{C.6.4-1})$$

$$\phi = 0,90$$

(b) Para el estado límite de pandeo:

$$f_{uv} \leq \phi F_{vL} \quad (\text{C.6.4-2})$$

F_{vL} tensión crítica de pandeo por corte, en MPa.

$$\phi_c = 0,85$$

C.7. BARRAS DE ÁNGULO SIMPLE SOLICITADAS A FLEXIÓN

La resistencia de diseño a flexión determinada según la Sección C.7.1 se deberá utilizar de acuerdo con las especificaciones de las secciones C.7.2 y C.7.3.

C.7.1. Resistencia de diseño a flexión

La resistencia de diseño a flexión será el menor valor de ϕM_n , (MPa) con M_n determinado por aplicación de lo especificado en las secciones C.7.1.1 a C.7.1.3.

El factor de resistencia será $\phi = 0,95$ para los estados límites de fluencia, y $\phi = 0,85$ para todos los demás estados límites.

C.7.1.1. Estado límite de pandeo local

- Para el estado límite de pandeo local, cuando la punta del ala del ángulo esté comprimida (ver Figura C.7-1), M_n (kN.m) se determinará con las siguientes expresiones:

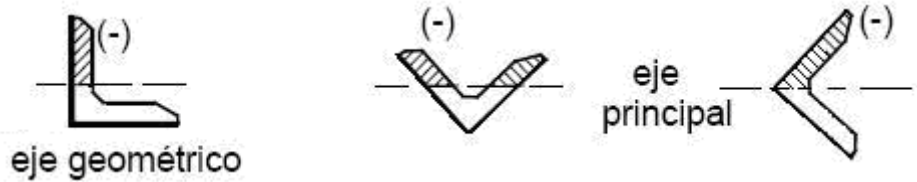


Figura C.7-1

Para: $\frac{b}{t} \leq S_1$

$$M_n = 1,3 F_{yc} S_c (10)^{-3} \quad (\text{C.7.1.1-1})$$

Para: $S_1 < \frac{b}{t} < S_2$

$$M_n = \left[B_{br} - 4 D_{br} \left(\frac{b}{t} \right) \right] S_c (10)^{-3} \quad (\text{C.7.1.1-2})$$

Para: $\frac{b}{t} \geq S_2$

$$M_n = \frac{\pi^2 E S_c}{\left[4 \left(\frac{b}{t} \right) \right]^2} (10)^{-3} \quad (\text{C.7.1.1-3})$$

siendo:

$$S_1 = \frac{(B_{br} - 1,3 F_{yc})}{4 D_{br}} \quad (\text{C.7.1.1-4})$$

$$S_2 = \frac{C_{br}}{4} \quad (\text{C.7.1.1-5})$$

B_{br} , D_{br} constantes de pandeo. Tablas C.2-1 ó Tabla C.2-2.

S_c el módulo resistente elástico de la sección relativo al eje de flexión, y correspondiente a la punta comprimida, en cm^3 .

- Para el estado límite de pandeo local si una de las alas del ángulo está uniformemente comprimida (Figura C.7-2) M_n (kN.m) se determinará con las siguientes expresiones:



Figura C.7-2

Para: $\frac{b}{t} \leq S_1$

$$M_n = F_{yc} S_c (10)^{-3} \quad (\text{C.7.1.1-6})$$

Para: $S_1 < \frac{b}{t} < S_2$

$$M_n = \left[B_p - 5,1 D_p \left(\frac{b}{t} \right) \right] S_c (10)^{-3} \quad (\text{C.7.1.1-7})$$

Para: $\frac{b}{t} \geq S_2$

$$M_n = \frac{\pi^2 E S_c}{\left[5,1 \left(\frac{b}{t} \right) \right]^2} (10)^{-3} \quad (\text{C.7.1.1-8})$$

siendo:

$$S_1 = \frac{(B_p - F_{yc})}{5,1 D_p} \quad (\text{C.7.1.1-9})$$

$$S_2 = \frac{C_p}{5,1} \quad (\text{C.7.1.1-10})$$

B_p , D_p constantes de pandeo. Tablas C.2-1 ó Tabla C.2-2.

C.7.1.2. Estado límite de plastificación

- Para el estado límite de plastificación, cuando la punta del ala del ángulo esté traccionada (ver Figura C.7-3), M_n (kN.m) se determinará con la siguiente expresión:

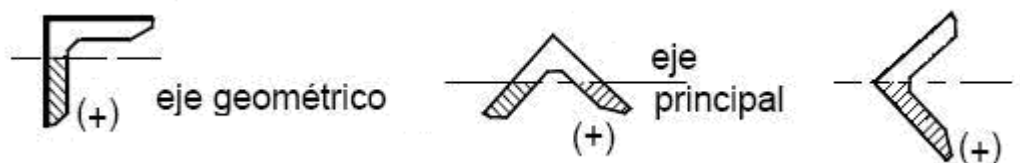


Figura C.7-3

$$M_n = 1,3 M_y \quad (\text{C.7.1.2-1})$$

siendo:

M_y el momento elástico relativo al eje de flexión, en kN.m. $M_y = F_{yt} S_t (10)^{-3}$.

S_t el módulo resistente elástico de la sección relativo al eje de flexión, y correspondiente a la punta traccionada, en cm^3 .

C.7.1.3. Estado límite de pandeo lateral-torsional

Para el estado límite de pandeo lateral-torsional, M_n (kN.m) se determinará con las siguientes expresiones:

Para: $M_{ob} \leq M_y$

$$M_n = \left(0,92 - 0,17 \frac{M_{ob}}{M_y} \right) M_{ob} \quad (\text{C.7.1.3-1})$$

Para: $M_{ob} > M_y$

$$M_n = \left(1,92 - 1,17 \sqrt{\frac{M_y}{M_{ob}}} \right) M_y \leq 1,3 M_y \quad (\text{C.7.1.3-2})$$

siendo:

M_{ob} el momento de pandeo lateral-torsional elástico determinado con las Secciones C.7.2. ó C.7.3., según corresponda, en kN.m. C_b se deberá determinar de acuerdo con la Ecuación C.5.2.3.1-1, pero no deberá ser mayor que 1,3.

M_y el momento elástico de la sección relativo al eje de flexión, en kN.m.
Menor valor de $F_{yc} \cdot S_c (10)^{-3}$ o $F_{yt} \cdot S_t (10)^{-3}$.

C.7.2. Flexión alrededor de los ejes geométricos

La Figura C.7-4 ilustra la representación de la flexión respecto de un eje geométrico.

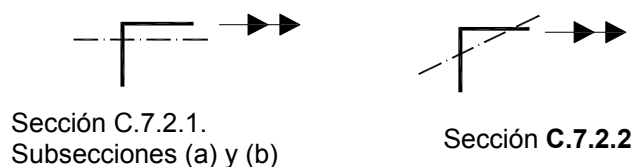


Figura C.7-4

C.7.2.1. Casos con restricción torsional

- (a) Los perfiles ángulo flexados que tengan restricción al pandeo lateral-torsional en toda su longitud deberán ser dimensionados en base a la flexión alrededor de sus ejes geométricos, y su resistencia nominal a flexión M_n será el menor de los valores determinados por las secciones C.7.1.1 y C.7.1.2.
- (b) Para perfiles **ángulo de alas iguales** cuando la restricción al pandeo lateral-torsional se produce sólo en el punto de momento máximo, la resistencia de diseño a flexión, ϕM_n , se deberá calcular con S_c igual al módulo resistente de la sección respecto del eje geométrico. La resistencia nominal a flexión, M_n , será determinado por lo especificado en la Sección C.7.1. Si la punta del ala del ángulo está comprimida, la resistencia al pandeo lateral-torsional se determinará de acuerdo con la Sección C.7.1.3 con:

$$M_{ob} = \frac{0,82 E b^4 t C_b (10^{-3})}{L_b^2} \left[\sqrt{1 + 0,78 \left(\frac{L_b t}{b^2} \right)^2} - 1 \right] \quad (C.7.2.1-1)$$

Si la punta del ala del ángulo está traccionada, la resistencia al pandeo lateral-torsional será determinada de acuerdo con la Sección C.7.1.3 con:

$$M_{ob} = \frac{0,82 E b^4 t C_b (10^{-3})}{L_b^2} \left[\sqrt{1 + 0,78 \left(\frac{L_b t}{b^2} \right)^2} + 1 \right] \quad (C.7.2.1-2)$$

siendo:

M_{ob} el momento de pandeo lateral-torsional elástico, en kN.m.

L_b longitud lateralmente no arriostrada, en cm.

b ancho total del ala del ángulo, en cm.

t espesor del ala del ángulo, en cm.

C.7.2.2. Ángulos de alas iguales sin restricción torsional

Las barras formadas por un perfil ángulo de alas iguales sin restricción al pandeo lateral-torsional y sometidos a flexión alrededor de un eje geométrico, podrán ser dimensionadas considerando únicamente la flexión alrededor del eje geométrico, con las siguientes consideraciones:

- (a) El momento elástico M_y será determinado utilizando un valor del módulo resistente elástico S igual a **0,80** del módulo resistente elástico de la sección, relativo al eje geométrico de flexión.
- (b) Cuando la máxima compresión esté en la punta del ala del ángulo, la resistencia nominal a flexión M_n es el menor de los siguientes valores:

- 1) resistencia al pandeo local determinada de acuerdo con la Sección **C.7.1.1.** utilizando un valor del módulo resistente elástico **S** igual a **0,80** del módulo resistente elástico de la sección, relativo al eje geométrico de flexión.
- 2) resistencia al pandeo lateral-torsional determinada de acuerdo con la Sección **C.7.1.3** con:

$$M_{ob} = \frac{0,66 E b^4 t C_b (10^{-3})}{L_b^2} \left[\sqrt{1 + 0,78 \left(\frac{L_b t}{b^2} \right)^2} - 1 \right] \quad (C.7.2.2-1)$$

(c) Cuando la máxima tracción esté en la punta del ala del ángulo, la resistencia nominal a flexión M_n es el menor de los siguientes valores:

- 1) la resistencia nominal para el estado límite de plastificación determinada de acuerdo la Sección **C.7.1.2.**
- 2) la resistencia al pandeo lateral-torsional determinada de acuerdo con la Sección **C.7.1.3** con:

$$M_{ob} = \frac{0,66 E b^4 t C_b (10^{-3})}{L_b^2} \left[\sqrt{1 + 0,78 \left(\frac{L_b t}{b^2} \right)^2} + 1 \right] \quad (C.7.2.2-2)$$

C.7.2.3. Ángulos de alas desiguales sin restricción torsional

Las barras de un solo perfil ángulo de alas desiguales que no tengan restricción al pandeo lateral-torsional, y que estén sometidas a flexión alrededor de un eje geométrico, deberán ser dimensionadas como un ángulo solicitado a flexión respecto de un eje principal (Sección **C.7.3**).

C.7.3. Flexión alrededor de los ejes principales

Las barras de un solo perfil ángulo que no tengan restricción al pandeo lateral torsional deberán ser dimensionadas considerando la flexión alrededor de los ejes principales, excepto en el caso indicado en la Sección **C.7.2.2** cuando se utilice la alternativa allí especificada.

Se deberá evaluar la flexión alrededor de ambos ejes principales según lo especificado en Capítulo **D**, Sección **D.2**.

La Figura **C.7-5** ilustra la flexión respecto de los ejes principales.

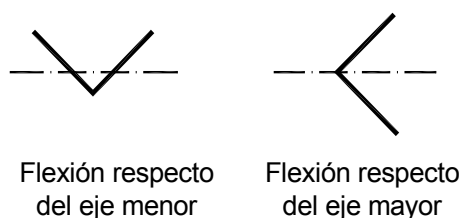


Figura C.7-5

C.7.3.1. Ángulos de alas iguales

(a) Flexión alrededor del eje principal de mayor inercia.

La resistencia nominal a flexión M_n alrededor del eje principal de mayor inercia será el menor de los siguientes valores:

- 1) resistencia al pandeo local determinada de acuerdo con la Sección C.7.1.1.
- 2) resistencia al pandeo lateral-torsional determinada de acuerdo con la Sección C.7.1.3 con:

$$M_{ob} = C_b \frac{0,46 E b^2 t^2 (10^{-3})}{L_b} \quad (C.7.3.1-1)$$

(b) Flexión alrededor del eje principal de menor inercia.

Para perfiles ángulo de alas iguales, flexando alrededor del eje principal de menor inercia, la resistencia nominal a flexión M_n deberá ser determinada de acuerdo con las especificaciones de la Sección C.7.1.1 cuando las puntas están comprimidas, y con las de la Sección C.7.1.2 cuando las puntas estén traccionadas.

C.7.3.2. Ángulos de alas desiguales

(a) Flexión alrededor del eje principal de mayor inercia

Para perfiles ángulo de alas desiguales, flexando alrededor del eje principal de mayor inercia, la resistencia nominal a flexión M_n será el menor de los siguientes valores:

- 1) resistencia al pandeo local determinada de acuerdo con la Sección C.7.1.1 para el ala con su punta comprimida.
- 2) resistencia al pandeo lateral-torsional determinada de acuerdo con la Sección C.7.1.3 con:

$$M_{ob} = 4,9 E (10^{-3}) \frac{I_z}{L_b^2} C_b \left[\sqrt{\beta_w^2 + 0,052 \left(\frac{L_b t}{r_z} \right)^2} + \beta_w \right] \quad (C.7.3.2-1)$$

Siendo:

I_z el momento de inercia de la sección con respecto del eje principal de menor inercia, en cm^4 .

r_z el radio de giro de la sección con respecto al eje principal de menor inercia, en cm.

$$\beta_w = \left[\frac{1}{I_w} \int z (w^2 + z^2) dA \right] - 2 z_o \quad (C.7.3.2-2)$$

β_w una propiedad especial de la sección para ángulos de alas desiguales. Este valor es positivo para el ala corta en compresión y negativo para el ala larga en compresión. Si el ala larga está en compresión en alguna sección de la longitud no arriostrada lateralmente se deberá tomar el valor negativo de β_w , en cm.

w, z coordenadas.

z_o la coordenada en la dirección del eje z del centro de corte con respecto al centro de gravedad de la sección, en cm.

I_w el momento de inercia de la sección con respecto al eje principal de mayor inercia, en cm^4 .

(b) Flexión alrededor del eje principal de menor inercia

Para perfiles ángulo de alas desiguales, la resistencia nominal a flexión M_n alrededor del eje principal de menor inercia, deberá ser determinada de acuerdo a:

- 1) Si las puntas de las alas están comprimidas, se determinará de acuerdo con la Sección **C.7.1.1**.
- 2) Si las puntas de las alas están traccionadas, se determinará de acuerdo con la Sección **C.7.1.2**.

C.7.4. Resistencia de diseño a corte de barras de ángulo simple

La resistencia de diseño a corte V_d (kN) para barras de ángulo simple para el estado límite de plastificación por corte, será:

$$V_d = \phi F_v A_w (10)^{-1} \quad (\text{C.7.4-1})$$

$$\phi F_v \leq 0,6 \phi F_y \quad (\text{C.7.4-2})$$

$$\phi = 0,90$$

A_w área del ala, en cm^2 .

C.8. TABLAS

Tabla C.8-1: TRACCIÓN AXIAL

La resistencia de diseño de barras traccionadas axialmente, $P_d = \phi P_n$, será el menor valor obtenido de la consideración de los estados límites de:

Fluencia en la sección bruta:

$$\phi P_n = \phi_y F_{yt} A_g (10)^{-1}$$

Rotura en la sección neta:

$$\phi P_n = \frac{\phi_u}{K_t} F_{ut} A_e (10)^{-1}$$

Tabla C.8-2: COMPRESION AXIAL

$$P_d = A_g \phi F_{np} (10)^{-1}$$

Si: $\phi F_{ng} \leq \phi F_{nLi}$ $\phi F_{np} = \phi F_{ng}$

Si: $\phi F_{ng} > \phi F_{nLi}$ $\phi F_{np} = \frac{\sum (A_{gLi} \phi F_{nLi} + A_{gpi} \phi F_{ng})}{A_g}$

F_{nL} según las Secciones C.4.5 a C.4.9.

F_{ng} según la Sección C.4.1 a C.4.4.

Sección C.4.		Resistencia de diseño $S \leq S_1^*$	Límite de esbeltez S_1^*	Resistencia de diseño $S_1^* < S < S_2^*$	Límite de esbeltez S_2^*	Resistencia de diseño $S \geq S_2^*$
1.	Pandeo Flexional	$\phi F_{ng} = \phi_{cc} F_{yc}$	$\lambda_c = \frac{B_c - F_{yc}}{D_c}$	$\phi F_{ng} = \phi_{cc} (B_c - D_c \lambda_c)$	$\lambda_c = \frac{C_c}{\pi} \sqrt{\frac{F_{yc}}{E}}$	$\phi F_{ng} = \frac{\phi_{cc} F_{yc}}{\lambda_c^2}$
2.	Secciones no sujetas a pandeo torsional ni pandeo flexo-torsional	Son válidas las expresiones de la Sección C.4.1., con el mayor valor de la relación de esbeltez $\frac{kL}{r}$ determinado de acuerdo a lo establecido para cada una de las Secciones.				
3.	Secciones con simetría doble o simple sujetas a pandeo torsional o pandeo flexo-torsional					

4.	Secciones no simétricas sujetas a pandeo torsional o pandeo flexo-torsional					
5.	Compresión uniforme en elementos de columnas. Elementos planos apoyados en un borde (elementos no rigidizados)	La tensión de diseño a compresión para pandeo local se determinará para cada tipo de sección transversal, según las Secciones C.4.5.1. y C.4.5.2. según corresponda.				
5.1.	Compresión uniforme en elementos no rigidizados de columnas, cuyo eje de pandeo es un eje de simetría	$\phi F_{nL} = \phi_y F_{yc}$	$\frac{b}{t} = \frac{B_p - \frac{\phi_y}{\phi_c} F_{yc}}{5,1 D_p}$	$\phi F_{nL} = \phi_c \left[B_p - 5,1 D_p \frac{b}{t} \right]$	$\frac{b}{t} = \frac{k_1 B_p}{5,1 D_p}$	$\phi F_{nL} = \frac{\phi_c k_2 \sqrt{B_p E}}{5,1 \frac{b}{t}}$
5.2.	Compresión uniforme en elementos no rigidizados de columnas, cuyo eje de pandeo NO es un eje de simetría	$\phi F_{nL} = \phi_y F_{yc}$	$\frac{b}{t} = \frac{B_p - \frac{\phi_y}{\phi_c} F_{yc}}{5,1 D_p}$	$\phi F_{nL} = \phi_c \left[B_p - 5,1 D_p \frac{b}{t} \right]$	$\frac{b}{t} = \frac{C_p}{5,1}$	$\phi F_{nL} = \frac{\phi_c \pi^2 E}{\left(5,1 \frac{b}{t} \right)^2}$
6.	Compresión uniforme en elementos de columnas. Elementos planos apoyados en ambos bordes (elementos rigidizados)	$\phi F_{nL} = \phi_y F_{yc}$	$\frac{b}{t} = \frac{B_p - \frac{\phi_y}{\phi_c} F_{yc}}{1,6 D_p}$	$\phi F_{nL} = \phi_c \left[B_p - 1,6 D_p \frac{b}{t} \right]$	$\frac{b}{t} = \frac{k_1 B_p}{1,6 D_p}$	$\phi F_{nL} = \frac{\phi_c k_2 \sqrt{B_p E}}{1,6 \frac{b}{t}}$
7.	Comp. unif. en columnas. Elementos planos apoyados en un borde y con rigidizador en el otro	Ver Sección C.4.7.				

8.	Compresión uniforme en elementos de columnas. Elementos planos apoyados en ambos bordes y con un rigidizador intermedio	$\phi F_{nL} = \phi_y F_{yc}$	$\lambda_s = \frac{B_c - \frac{\phi_y}{\phi_c} F_{yc}}{D_c}$	$\phi F_{nL} = \phi_c [B_p - D_p \lambda_s]$	$\lambda_s = C_c$	$\phi F_{nL} = \frac{\phi_c \pi^2 E}{\lambda_s^2}$
9.	Compresión uniforme en elementos de columnas. Elementos curvos apoyados en ambos bordes, paredes de tubos circulares y ovalados	$\phi F_{nL} = \phi_y F_{yc}$	$S_1 = \left(\frac{B_t - \frac{\phi_y}{\phi_c} F_{yc}}{D_t} \right)^2$	$\phi F_{nL} = \phi_c \left[B_t - D_t \sqrt{\frac{R_b}{t}} \right]$	$S_2 = R_b/t$ en la intersección de las Ecuaciones C.4.9-2 y C.4.9-3	$\phi F_{nL} = \frac{\phi_c \pi^2 E}{16 \left(\frac{R_b}{t} \right) \left(1 + \frac{\sqrt{R_b/t}}{35} \right)^2}$

Tabla C.8-3: FLEXION

Sección C.5.		Resist. de diseño $S \leq S_1$	Límite de esbeltez S_1	Res. de diseño $S_1 < S < S_2$	Límite de esbeltez S_2	Res. de diseño $S \geq S_2$
1.	Plastificación de la fibra extrema traccionada	El momento de diseño para el estado límite de plastificación de la fibra extrema traccionada se determinará para cada tipo de sección transversal, de acuerdo con las Secciones C.5.1.1. , C.5.1.2. y C.5.1.3. , según corresponda				
1.1.	Elementos planos de perfiles estructurales y tubos rectangulares en flexión sometidos a tracción uniforme	El momento de diseño será el menor valor entre:				
		$\phi M_n = \phi F_y S_{gt} (10)^{-3}$	y	$\phi M_n = \frac{\phi_u}{K_t} F_{ut} S_{nt} (10)^{-3}$		
1.2.	Tubos circulares u ovalados	El momento de diseño ϕM_n será el menor valor entre:				
		$\phi M_n = 1,17 \phi_y F_y S_{gt} (10)^{-3}$	y	$\phi M_n = 1,24 \frac{\phi_u}{K_t} F_{ut} S_{nt} (10)^{-3}$		
1.3.	Elementos planos sometidos a flexión en su plano, barras macizas rectangulares y circulares en flexión	(1) Para los elementos simétricos respecto del eje de flexión la resistencia de diseño es el menor valor entre:				
		$\phi M_n = 1,3 \phi_y F_y S_{gt} (10)^{-3}$	y	$\phi M_n = 1,42 \frac{\phi_u}{K_t} F_{ut} S_{nt} (10)^{-3}$		
		(2) Para los elementos asimétricos respecto del eje de flexión el momento de diseño en la fibra extrema del elemento no deberá ser mayor que el valor obtenido de (1); y el momento a la mitad de la zona traccionada del elemento no deberá ser mayor que el momento indicado en la Sección C.5.1.1.				
2.	Pandeo lateral torsional					
2.1.	Perfiles de una sola alma flexando alrededor del eje fuerte	$\phi M_n = \phi_y F_{yc} S_c (10)$	$\frac{L_b}{r_y \sqrt{C_b}} = \frac{1,2 \left(B_c - \frac{\phi_y F_{yc}}{\phi_b} \right)}{D_c}$	$\phi M_n = \phi_b \left[B_c - \frac{D_c L_b}{1,2 r_y \sqrt{C_b}} \right] S_c (10)^{-3}$	$\frac{L_b}{r_y \sqrt{C_b}} = 1,2 C_c$	$\phi M_n = \frac{\phi_b C_b \pi^2 E}{\left(\frac{L_b}{1,2 r_y} \right)^2} S_c (10)^{-3}$
2.2.	Vigas de una sola alma, incluyendo vigas de una sola alma con porciones tubulares	Para pandeo lateral en vigas de una sola alma, incluyendo las vigas de una sola alma con porciones tubulares, el momento de diseño se podrá calcular reemplazando r_y en la sección C.5.2.1. por r_{ye} determinado de acuerdo con las Secciones C.5.2.2.1. a C.5.2.2.3.				

2.4.	Secciones rectangulares macizas flexando alrededor del eje fuerte	$\phi M_n = 1,3 \phi_y F_{yc} S_c (10)^{-3}$	$\frac{d}{t} \sqrt{\frac{L_b}{C_b d}} = \frac{B_{br} - 1,3 F_{yc} \frac{\phi_y}{\phi_b}}{2,3 D_{br}}$	$\phi M_n = \phi_y \left(B_{br} - 2,3 D_{br} \frac{d}{t} \sqrt{\frac{L_b}{C_b d}} \right) S_c (10)^{-3}$	$\frac{d}{t} \sqrt{\frac{L_b}{C_b d}} = \frac{C_{br}}{2,3}$	$\phi M_n = \frac{\phi_y C_b \pi^2 E}{5,29 \left(\frac{d}{t} \right)^2 \frac{L_b}{d}} S_c (10)^{-3}$
2.5.	Tubos rectangulares, secciones cajón, y vigas que tengan secciones con partes tubulares flexando alrededor del eje fuerte	$\phi M_n = \phi_y F_{yc} S_c (10)^{-3}$	$\frac{L_b S_c}{C_b \left(\frac{\sqrt{I_y J}}{2} \right)} = \left(\frac{B_c - \phi_y F_{yc}}{1,6 D_c} \right)^2$	$\phi M_n = \phi_y \left(B_c - 1,6 D_c \sqrt{\frac{L_b S_c}{C_b \frac{\sqrt{I_y J}}{2}}} \right) S_c (10)^{-3}$	$\frac{L_b S_c}{C_b \left(\frac{\sqrt{I_y J}}{2} \right)} = \left(\frac{C_c}{1,6} \right)^2$	$\phi M_n = \frac{\phi_y \pi^2 E}{2,56 \left(\frac{C_b \left(\frac{\sqrt{I_y J}}{2} \right)}{L_b S_c} \right)} S_c (10)^{-3}$
3.	Estado límite de pandeo local del ala uniformemente comprimida	El momento de diseño, ϕM_n , para el estado límite de pandeo local del ala uniformemente comprimida se determinará para cada tipo de sección transversal, de acuerdo con las Secciones C.5.3.1. a C.5.3.7. , según corresponda.				
3.1.	Tubos circulares u ovalados	$\phi M_n = 1,17 \phi_y F_{yc} S_c (10)^{-3}$	$\frac{R_b}{t} = \left(\frac{B_{ib} - 1,17 F_{yc} \frac{\phi_y}{\phi_b}}{D_{ib}} \right)^2$	$\phi M_n = \phi_y \left(B_{ib} - D_{ib} \sqrt{\frac{R_b}{t}} \right) S_c (10)^{-3}$	$\frac{R_b}{t} = \left(\frac{B_{ib} - \frac{\phi_y}{\phi_b} B_{it}}{D_{ib} - \frac{\phi_c}{\phi_b} D_{it}} \right)^2$	Se deberá determinar a partir de las fórmulas para tubos comprimidos de la Sección C.4.9.
3.2.	Elementos planos apoyados en un borde (no rigidizados)	$\phi M_n = \phi_y F_{yc} S_c (10)^{-3}$	$\frac{b}{t} = \frac{B_p - \frac{\phi_y}{\phi_b} F_{yc}}{5,1 D_p}$	$\phi M_n = \phi_y \left[B_p - 5,1 D_p \frac{b}{t} \right] S_c (10)^{-3}$	$\frac{b}{t} = \frac{k_1 B_p}{5,1 D_p}$	$\phi M_n = \frac{\phi_y k_1 \sqrt{B_p E}}{5,1 \frac{b}{t}} S_c (10)^{-3}$
3.3.	Elementos planos apoyados en ambos bordes (rigidizados)	$\phi M_n = \phi_y F_{yc} S_c (10)^{-3}$	$\frac{b}{t} = \frac{B_p - \frac{\phi_y}{\phi_c} F_{yc}}{1,6 D_p}$	$\phi M_n = \phi_y \left[B_p - 1,6 D_p \frac{b}{t} \right] S_c (10)^{-3}$	$\frac{b}{t} = \frac{k_1 B_p}{1,6 D_p}$	$\phi M_n = \frac{\phi_y k_1 \sqrt{B_p E}}{1,6 \frac{b}{t}} S_c (10)^{-3}$

3.4.	Elementos curvos apoyados en ambos bordes	$\phi M_n = 1,17 \phi_y F_{yc} S_c (10)^{-3}$	$\frac{R_b}{t} = \left(\frac{B_t - 1,17 \frac{\phi_y}{\phi_c} F_{yc}}{D_t} \right)^2$	$\phi M_n = \phi_b \left[B_t - D_t \sqrt{\frac{R_b}{t}} \right] S_c (10)^{-3}$	$\frac{R_b}{t} = C_t$	$\phi M_n = \frac{\phi_b \pi^2 E}{16 \left(\frac{R_b}{t} \right) \left(1 + \frac{\sqrt{R_b/t}}{35} \right)} S_c (10)^{-3}$
3.5.	Elementos planos apoyados en un borde y con rigidizador en el otro	Los requisitos de la presente Sección se aplican cuando $D_s/b \leq 0,8$. La resistencia de diseño es igual al menor de los siguientes valores: (a) $\phi M_n = \phi_y F_{yc} S_c (10)^{-3}$ y (b) $\phi M_n = (\phi M_{UT} + (\phi M_{ST} - \phi M_{UT}) \rho_{ST}) \leq \phi M_{ST}$				
3.6.	Elementos planos apoyados en ambos bordes y con rigidizador intermedio	$\phi M_n = \phi_y F_{yc} S_c (10)^{-3}$	$\lambda_s = \frac{B_c - \frac{\phi_y}{\phi_c} F_{yc}}{D_c}$	$\phi M_n = \phi_b [B_c - D_c \lambda_s] S_c (10)^{-3}$	$\lambda_s = C_c$	$\phi M_n = \frac{\phi_b \pi^2 E}{\lambda_s^2} S_c (10)^{-3}$
3.7.	Elementos planos apoyados en el borde traccionado, y con el borde comprimido libre	$\phi M_n = 1,3 \phi_y F_{yc} S_c (10)^{-3}$	$\frac{b}{t} = \frac{B_{br} - 1,3 \frac{\phi_y}{\phi_b} F_{yc}}{3,5 D_{br}}$	$\phi M_n = \phi_b \left[B_{br} - 3,5 D_{br} \frac{b}{t} \right] S_c (10)^{-3}$	$\frac{b}{t} = \frac{C_{br}}{3,5}$	$\phi M_n = \frac{\phi_b \pi^2 E}{\left(3,5 \frac{b}{t} \right)^2} S_c (10)^{-3}$
4.	Estado límite de pandeo local del alma	El momento de diseño para el estado límite de pandeo local del alma se determinará para cada tipo de sección transversal, de acuerdo con las Secciones, C.5.4.1. y C.5.4.2. según corresponda.				
4.1.	Elementos planos apoyados en ambos bordes	$\phi M_n = 1,3 \phi_y F_{yc} S_c (10)^{-3}$	$\frac{h}{t} = \frac{B_{br} - 1,3 \frac{\phi_y}{\phi_b} F_{yc}}{m D_{br}}$	$\phi M_n = \phi_b \left[B_{br} - m D_{br} \frac{h}{t} \right] S_c (10)^{-3}$	$\frac{h}{t} = \frac{k_1 \cdot B_{br}}{m \cdot D_{br}}$	$\phi M_n = \frac{\phi_b k_2 \sqrt{B_{br} E}}{\left(\frac{m h}{t} \right)} S_c (10)^{-3}$
4.2.	Elementos planos apoyados en ambos bordes y con un rigidizador longitudinal	$\phi M_n = 1,3 \phi_y F_{yc} S_c (10)^{-3}$	$\frac{h}{t} = \frac{B_{br} - 1,3 \frac{\phi_y}{\phi_b} F_{yc}}{0,29 D_{br}}$	$\phi M_n = \phi_b \left[B_{br} - 0,29 D_{br} \frac{h}{t} \right] S_c (10)^{-3}$	$\frac{h}{t} = \frac{k_1 \cdot B_{br}}{0,29 \cdot D_{br}}$	$\phi M_n = \frac{\phi_b k_2 \sqrt{B_{br} E}}{\left(0,29 \frac{h}{t} \right)} S_c (10)^{-3}$
5.	Flexión de secciones macizas respecto del eje débil	Para las secciones rectangulares macizas sometidas a flexión respecto del eje débil , varillas y barras de sección maciza cuadrada, y circular: $\phi M_n = 1,3 \phi_y F_{yc} S_c (10)^{-3}$				

CAPÍTULO D. REGLAS ESPECIALES DE DISEÑO

D.1. COMBINACIÓN DE CARGA AXIAL Y FLEXIÓN

Esta Sección se aplica a barras sometidas a esfuerzo axial y a flexión alrededor de ambos ejes principales.

Las barras formadas por un sólo perfil ángulo (ángulo simple) sometidas a fuerza axial y a flexión, serán dimensionadas con las especificaciones indicadas en la Sección **D.2**.

D.1.1. Combinación de tracción y flexión

Las resistencias requeridas, P_u , M_{ux} y M_{uy} , deben satisfacer las siguientes ecuaciones de interacción:

$$\frac{M_{ux}}{\phi_b M_{nxt}} + \frac{M_{uy}}{\phi_b M_{nyt}} + \frac{P_u}{\phi_t P_n} \leq 1,0 \quad (\text{D.1.1-1})$$

$$\frac{M_{ux}}{\phi_b M_{nx}} + \frac{M_{uy}}{\phi_b M_{ny}} - \frac{P_u}{\phi_t P_n} \leq 1,0 \quad (\text{D.1.1-2})$$

siendo:

P_u la resistencia requerida a tracción, en kN.

M_{ux} , M_{uy} las resistencias requeridas a flexión respecto a los ejes principales de la sección, en kN.m.

P_n la resistencia nominal a tracción determinada de acuerdo con la Sección **C.3.**, en kN.

M_{nx} , M_{ny} las resistencias nominales a la flexión respecto a los ejes principales, determinadas de acuerdo con la Sección **C.5.**, en kN.m.

$$M_{nxt}, M_{nyt} = S_t F_{yt} (10)^{-3}$$

S_t el módulo resistente elástico de la sección relativo al eje de flexión y referido a la fibra extrema traccionada, en cm^3 .

F_{yt} la tensión de fluencia a tracción del aluminio, en MPa. Según Tabla **A.2-1**.

ϕ_b factor de resistencia a flexión de acuerdo al estado límite determinante según Sección **C.5**.

ϕ_t factor de resistencia a tracción de acuerdo al estado límite determinante según Sección **C.3**.

x el eje principal de mayor momento de inercia

y el eje principal de menor momento de inercia

D.1.2. Combinación de compresión y flexión

Esta Sección se aplica a las barras sometidas a la acción combinada de compresión axial y flexión, **excepto** a barras armadas.

Las resistencias requeridas, P_u , M_{ux} y M_{uy} , deben satisfacer la siguiente ecuación de interacción:

$$\frac{P_u}{\phi_c P_n} + \frac{M_{ux}}{\phi_b M_{nx}} + \frac{M_{uy}}{\phi_b M_{ny}} \leq 1,0 \quad (\text{D.1.2-1})$$

siendo:

P_u la resistencia requerida a la compresión axial, en kN.

M_{ux} , M_{uy} la resistencia requerida a flexión respecto de los ejes principales de la sección efectiva, en kN.m.

En su determinación **se deberán considerar los efectos de Segundo Orden** según se especifica en la Sección **D.3.**, cuando los mismos incrementen los Momentos requeridos de Primer orden.

ϕP_n la resistencia de diseño a compresión determinada de acuerdo con la Sección **C.4.**, (kN).

ϕM_{nx} , ϕM_{ny} las resistencias de diseño a flexión respecto de los ejes principales determinadas de acuerdo con la Sección **C.5.**, en kN.m.

x el eje principal de mayor momento de inercia

y el eje principal de menor momento de inercia

Se deberá verificar la Ecuación **D.1.2-1** en las secciones con máximas resistencias requeridas a flexión para ambas direcciones principales, considerando el momento flector requerido en la otra dirección actuante en la misma sección considerada.

D.2. BARRAS DE ÁNGULO SIMPLE SOMETIDAS A SOLICITACIONES COMBINADAS

La expresión de interacción deberá ser evaluada para la **flexión alrededor de los ejes principales**. Se podrán sumar los máximos términos debidos a la flexión y al esfuerzo axial, o bien se podrá considerar el sentido de las resistencias debidas a la flexión en los puntos críticos de la sección transversal y sumar o restar según corresponda los términos de flexión al término debido a la fuerza axial.

D.2.1 Barras sometidas a compresión axial y flexión

D.2.1.1. La interacción entre compresión axial y flexión correspondiente a una ubicación específica en la sección transversal, estará limitada por las Ecuaciones **D.2.1.1-1** y **D.2.1.1-2**.

Para: $\frac{P_u}{\phi P_n} \geq 0,2$

$$\frac{P_u}{\phi P_n} + \frac{8}{9} \left[\frac{M_{uw}}{\phi_b M_{nw}} + \frac{M_{uz}}{\phi_b M_{nz}} \right] \leq 1,0 \quad (\text{D.2.1.1-1})$$

Para: $\frac{P_u}{\phi P_n} < 0,2$

$$\frac{P_u}{2 \phi P_n} + \left[\frac{M_{uw}}{\phi_b M_{nw}} + \frac{M_{uz}}{\phi_b M_{nz}} \right] \leq 1,0 \quad (\text{D.2.1.1-2})$$

siendo:

P_u la resistencia requerida a compresión de la barra, en kN.

ϕP_n la resistencia de diseño a compresión determinada de acuerdo a lo especificado en la Sección **C.4.**, en kN.

M_u la resistencia requerida a flexión determinada de acuerdo a la Sección **A.5.1.**, considerando los efectos de Segundo Orden según la Sección **A.4.3.**, en kN.m.

M_n la resistencia nominal a flexión, por tracción o compresión según corresponda, determinada de acuerdo a lo especificado en el Capítulo **C**, Sección **C.5.**. Se deberá usar el módulo resistente elástico correspondiente a la ubicación del punto considerado en la sección transversal, y considerar el tipo de tensión, en kN.m.

ϕ_b el factor de resistencia para flexión.

w el subíndice relativo al eje de flexión, correspondiente al eje principal de mayor inercia.

z el subíndice relativo al eje de flexión, correspondiente al eje principal de menor inercia.

D.2.1.2. Para **barras de un sólo angular** forzadas a flexar alrededor de un eje geométrico, y cuya resistencia nominal a flexión sea determinada por aplicación de la Sección **C.7.2.1.**, se deberá utilizar el radio de giro r correspondiente al eje geométrico, para el cálculo de P_{e1} en la aplicación de la Sección **D.3.2.** para determinar M_u .

En las ecuaciones **D.2.1.1-1** y **D.2.1.1-2** los términos de flexión correspondientes a los ejes principales deberán ser remplazados por el término de flexión correspondiente al único eje geométrico alrededor del cual es obligada la flexión.

D.2.1.3. Para **ángulos de alas iguales sin restricciones al pandeo lateral-torsional** en toda su longitud, y con una flexión aplicada alrededor de uno de sus ejes geométricos, se podrán utilizar alternativamente las especificaciones de la Sección **C.7.2.2** para la determinación de la resistencia requerida y de la resistencia de diseño. Si para determinar la resistencia nominal M_n se utilizan las especificaciones de la Sección **C.7.2.2.**, y no se realiza un análisis más detallado, se deberá utilizar para el cálculo de P_{e1} (en la aplicación de la Sección **D.3.2.** para determinar M_u) el radio de giro r correspondiente al eje geométrico de flexión dividido por **1,35**. En las expresiones **D.2.1.1-1** y **D.2.1.1-2** los términos de flexión correspondientes a los ejes principales deberán ser reemplazados por el término de flexión correspondiente al único eje geométrico alrededor del cual se aplica la flexión.

D.2.2. Barras sometidas a tracción axil y flexión

La interacción de tracción axil y flexión deberá ser limitada por las Ecuaciones **D.2.1.1-1** y **D.2.1.1-2**, en las cuales la simbología es la siguiente:

P_u la resistencia requerida a tracción, en kN.

ϕP_n la resistencia de diseño a tracción determinada de acuerdo a lo especificado en la Sección **C.3.**, en kN.

M_u la resistencia requerida a flexión, en kN.m.

M_n la resistencia nominal a flexión, por tracción o compresión según corresponda, determinada de acuerdo a lo especificado la Sección **C.5.**. Se deberá usar el módulo resistente elástico correspondiente a la ubicación del punto considerado en la sección transversal, y considerar el tipo de tensión, en kN.m.

ϕ_b factor de resistencia a flexión de acuerdo al estado límite determinante según Sección **C.5.**

Para **barras sometidas a flexión alrededor de un eje geométrico**, la determinación de la resistencia nominal a flexión deberá estar de acuerdo con las especificaciones de las Secciones **D.2.1.2.** y **D.2.1.3.**

D.3. EFECTOS DE SEGUNDO ORDEN

En la determinación de las resistencias requeridas a flexión de elementos sometidos a flexión y a compresión se deberán considerar los efectos de Segundo Orden (**$P-\delta$** y **$P-\Delta$**) cuando los mismos incrementen las resistencias requeridas. Los métodos de análisis de Segundo Orden deberán satisfacer los requerimientos de esta Sección.

D.3.1. Métodos Generales de Análisis Elástico de Segundo Orden

Puede ser usado cualquier método de análisis elástico de Segundo Orden que considere los **efectos $P-\delta$** y **$P-\Delta$** , incorporando deformaciones iniciales por desplome de **$H/500$** siendo **H** la altura de la estructura.

D.3.2. Análisis de Segundo Orden por Amplificación de Momentos Elásticos de Primer Orden

El método aproximado de Amplificación de Momentos Elásticos de Primer Orden es un método aceptable para el análisis elástico de Segundo Orden de sistemas de pórticos

arriostrados, pórticos rígidos y sistemas combinados. También puede utilizarse para el análisis de miembros de estructuras trianguladas o miembros con sus extremos indesplazables.

El método aproximado de Amplificación de Momentos Elásticos de Primer Orden **sólo podrá ser utilizado cuando la relación entre el desplazamiento de Segundo Orden y el de Primer Orden sea igual o menor a 1,5.**

La relación entre el desplazamiento de Segundo Orden y el de Primer Orden puede ser representada por B_2 calculado usando la Ecuación D.3.2-6. Alternativamente la relación puede ser calculada por comparación de los resultados del análisis de Segundo Orden con los del análisis de Primer Orden, obtenidos a partir de las combinaciones de carga aplicables.

La Resistencia requerida a Flexión de Segundo Orden M_u y la Resistencia Axial Requerida de Segundo Orden P_u serán determinadas de la siguiente forma:

$$M_u = B_1 M_{nt} + B_2 M_{lt} \quad (D.3.2-1)$$

$$P_u = P_{nt} + B_2 P_{lt} \quad (D.3.2-2)$$

siendo:

$$B_1 = \frac{C_m}{1 - (P_u / P_{e1})} \geq 1 \quad (D.3.2-3)$$

Para miembros sometidos a compresión axial B_1 puede ser calculado en base a la fuerza estimada de primer orden:

$$P_u = P_{nt} + P_{lt} \quad (D.3.2-4)$$

Para miembros en los cuales $B_1 \leq 1,05$ puede conservadoramente amplificar por el factor B_2 la suma de los momentos requeridos sin desplazamiento lateral del pórtico y como resultado del desplazamiento lateral del mismo, o sea los momentos requeridos totales obtenidos por análisis elástico de primer orden.

$$M_u = B_2 (M_{nt} + M_{lt}) \quad (D.3.2-5)$$

siendo:

$$B_2 = \frac{1}{1 - \frac{\sum P_{nt}}{\sum P_{e2}}} \geq 1 \quad (D.3.2-6)$$

M_u la resistencia requerida a flexión de Segundo Orden, en kN.m.

M_{nt} la resistencia requerida a flexión obtenida por análisis de primer orden,

suponiendo que no hay desplazamiento lateral del pórtico, en kN.m.

M_{lt} resistencia requerida a flexión obtenida por análisis de primer orden como resultado del desplazamiento lateral del pórtico, en kN.m.

P_u la resistencia requerida axial de Segundo Orden, en kN.

P_{nt} la resistencia requerida axial obtenida por análisis de primer orden suponiendo que no hay desplazamiento lateral del pórtico, en kN.

ΣP_{nt} la carga vertical total soportada por el piso (todas las columnas unidas por un plano rígido) incluyendo la carga de las columnas sin rigidez lateral, en kN.

P_{lt} la resistencia requerida axial obtenida por análisis de primer orden como resultado del desplazamiento lateral del pórtico, en kN.

C_m el coeficiente basado en un análisis elástico de primer orden suponiendo que el pórtico no se traslada lateralmente. Se tomarán los siguientes valores:

(a) Para vigas columnas no sometidas en el plano de flexión a cargas transversales entre sus apoyos.

$$C_m = 0,6 - 0,4 (M_1/M_2) \quad (D.3.2-7)$$

Donde M_1 y M_2 son los valores absolutos de los momentos de Primer Orden menor y mayor respectivamente, en los extremos de la porción no arriostrada de la barra y en el plano de flexión considerado. M_1/M_2 es positivo cuando la barra está deformada con doble curvatura y negativo cuando está deformada con simple curvatura.

(b) Para vigas columnas sometidas en el plano de flexión, a cargas transversales entre sus apoyos, el valor de C_m será determinado por análisis estructural o se tomará conservadoramente en todos los casos $C_m = 1$.

P_{e1} la resistencia crítica elástica a pandeo flexional de la barra en el plano de flexión calculada con la hipótesis de nudos indesplazables, en kN:

$$P_{e1} = \frac{\pi^2 EI}{(k_1 L)^2} (10)^{-1} \quad (D.3.2-8)$$

ΣP_{e2} la resistencia crítica elástica a pandeo flexional del piso determinada por análisis estructural considerando los nudos desplazables.

Para pórticos rígidos, cuando se han determinado los factores de longitud efectiva para nudos desplazables k_2 , se permite calcular la resistencia crítica elástica a pandeo flexional del piso para nudos desplazables por:

$$\Sigma P_{e2} = \Sigma \frac{\pi^2 EI}{(k_2 L_i)^2} (10)^{-1} \quad (D.3.2-9)$$

Para otros tipos de sistemas resistentes a fuerzas laterales se permite usar:

$$\Sigma P_{e2} = R_M \frac{\Sigma H L}{\Delta_H} \quad (D.3.2-10)$$

siendo:

- E** el módulo de elasticidad longitudinal del aluminio, en MPa.
- R_M** = 1,0 para sistemas de pórticos arriostrados.
= 0,85 para sistemas de pórticos rígidos y para sistemas combinados a menos que se justifique un valor mayor por análisis estructural.
- I** el momento de inercia de la sección transversal de la barra en el plano de flexión, en cm⁴.
- L_i** la altura de la columna considerada, en cm.
- L** la altura del piso (cuando todas las columnas tienen igual altura), en cm.
- k₁** el factor de longitud efectiva en el plano de flexión, calculado en la hipótesis de nudos indesplazables. Se tomará igual a **1** a menos que por análisis estructural se demuestre que puede tomarse un valor menor.
- k₂** el factor de longitud efectiva en el plano de flexión, calculado en la hipótesis de nudos desplazables determinado por análisis estructural.
- Δ_H** el desplazamiento lateral de primer orden relativo del piso debido a las fuerzas laterales. Cuando Δ_H varíe en la planta de la estructura, Δ_H será tomado igual al promedio ponderado de los desplazamientos en función de la carga vertical o alternativamente igual al mayor desplazamiento, en cm.
- Σ H** el corte de piso producido por las fuerzas laterales usadas para determinar Δ_H, (kN).

Las diferencias entre los momentos amplificados por los factores **B₁** y **B₂** y los momentos de primer orden en los extremos de las columnas, deberán ser distribuidas entre las vigas que concurren al nudo en función de su rigidez a flexión relativa, de manera de respetar el equilibrio del nudo. Si dicha distribución resultara compleja no podrá utilizarse el método aproximado de amplificación de momentos de primer orden, debiendo considerarse el efecto de las deformaciones por medio de un análisis elástico de segundo orden.

Las uniones deberán proyectarse para resistir los momentos amplificados.

Cuando la relación entre el desplazamiento de Segundo Orden y el de Primer Orden sea igual o menor a **1,1** se permite diseñar los miembros comprimidos usando **k = 1,0** siempre que en toda combinación que contenga sólo cargas gravitatorias se incluya en cada nivel de la estructura, una Carga Lateral mínima de **0,002 Y_i**, donde **Y_i** es la suma de las Cargas Gravitatorias requeridas aplicadas en el nivel **i**. Esa mínima Carga Lateral deberá ser considerada independientemente en dos direcciones ortogonales.

Si la relación indicada es mayor que **1,1**, columnas y vigas-columnas de pórticos

rígidos serán diseñadas usando el factor de longitud efectiva k , o la tensión elástica de pandeo F_e , determinadas ambas en la hipótesis de estructura a nudos desplazables.

- En estructuras reticuladas o miembros con sus extremos indesplazables, resueltas por análisis elástico, los momentos flexores requeridos M_u en los miembros comprimidos sometidos a flexión y en las uniones de las barras si correspondiere, podrán ser obtenidos por el método aproximado de amplificación de momentos de primer orden (Ecuación D.3.2-1) con $B_2 = 0$.

D.4. TORSIÓN Y FLEXIÓN EN PERFILES ABIERTOS

En las secciones abiertas las resistencias requeridas en términos de tensión que provoca la torsión, debida a momentos torsores aplicados en forma directa o debida a cargas laterales o reacciones de apoyo aplicadas fuera del centro de corte de la sección, deberán incluir las tensiones de corte y normales debidas a la torsión uniforme (de Saint Venant) y no uniforme (de alabeo). Las resistencias requeridas así calculadas más aquellas tensiones de corte y normales debidas a la flexión deberán ser menores o iguales que las tensiones de diseño correspondientes al tipo de tensión en el elemento considerado.

Las tensiones normales de diseño para flexión se obtendrán de la Sección C.5 :

$$\phi F_{nL} = \phi M_n (10)^3 / S \quad \text{para cada estado límite y forma seccional.}$$

Se deberá usar el Módulo resistente elástico S correspondiente a la ubicación específica del punto analizado en la sección transversal y considerar el signo de la tensión.

Las tensiones de corte de diseño ϕF_{vL} se obtendrán de la Sección C.6. para cada forma seccional.

D.5. COMBINACIÓN DE CORTE, COMPRESIÓN Y FLEXIÓN

Las combinaciones para el diseño a corte, compresión y flexión se deberán determinar mediante las siguientes expresiones:

- (a) Para las paredes de superficies curvas o elementos en forma de tubos circulares:

$$\frac{P_u}{P_d} + \frac{f_n}{\phi F_{nL}} + \left(\frac{f_v}{\phi F_{vL}} \right)^2 \leq 1,0 \quad (D.5-1)$$

- (b) Para las almas de perfiles rectilíneos, placas de vigas compuestas o elementos similares:

$$\frac{P_u}{P_d} + \left(\frac{f_n}{\phi F_{nL}} \right)^2 + \left(\frac{f_v}{\phi F_{vL}} \right)^2 \leq 1,0 \quad (D.5-2)$$

siendo:

P_u la resistencia requerida a compresión producida por las cargas mayoradas, en kN.

P_d la resistencia de diseño a compresión axial determinada con las especificaciones de la Sección C.4., en kN.

f_n la tensión requerida a compresión que provoca el Momento flector requerido determinado por método elástico seccional, en MPa.

$\phi F_{nL} = \phi M_n (10)^3 / S$ la tensión normal de diseño para flexión obtenida de la Sección C.5. para cada estado límite y forma seccional, en MPa.

Se deberá usar el Módulo resistente elástico S correspondiente a la ubicación específica del punto analizado en la sección transversal y considerar el signo de la tensión.

f_v la tensión de corte requerida provocada por el corte o la torsión mayorados, determinada por método elástico seccional en MPa.

ϕF_{vL} la tensión de diseño a corte obtenida con las especificaciones de la Sección C.6. para cada forma seccional, en MPa.

D.6. RIGIDIZADORES LONGITUDINALES PARA ALMAS

Si en el alma de una viga se utiliza un rigidizador longitudinal, éste se deberá ubicar de manera que la distancia entre la cara más próxima del ala comprimida y el baricentro del rigidizador sea 0,4 veces la distancia entre la cara más próxima del ala comprimida y el eje neutro de la viga (Ver Figura C.5-2). El rigidizador longitudinal deberá tener un momento de inercia I_{sl} (cm⁴), respecto del alma de la viga, mayor o igual que el obtenido mediante la siguiente expresión:

$$I_{sl} = \frac{0,02 D f_u t_w h_w^3}{E} \left[\left(1 + \frac{6 A_h}{h_w t_w} \right) \left(\frac{a}{h_w} \right)^2 + 0,4 \right] \quad (D.6-1)$$

siendo:

A_h el área bruta de la sección transversal del rigidizador longitudinal, en cm².

f_u la tensión de compresión en el talón del ala determinada por análisis elástico seccional, para cargas mayoradas, en MPa.

h_w la altura libre del alma entre las alas, en cm.

I_{sl} el momento de inercia del rigidizador longitudinal. Para un rigidizador compuesto por elementos iguales a ambos lados del alma, I_{sl} será la sumatoria de los momentos de inercia respecto de la línea de centro del alma. Para un rigidizador compuesto por un solo elemento a un lado del alma, I_{sl} se deberá tomar respecto de la cara del alma en contacto con el rigidizador, en cm⁴.

a la distancia entre rigidizadores transversales, en cm.

t_w el espesor del alma, en cm.

$D = 1$ para rigidizadores simétricos a ambos lados del alma.

$D = 3,5$ para rigidizadores simples a un lado del alma.

E el módulo de elasticidad, en MPa.

D.7. RIGIDIZADORES TRANSVERSALES PARA ALMAS

Cuando un rigidizador está compuesto por un par de elementos, uno a cada lado del alma, la separación a de los rigidizadores será la distancia libre entre el par de rigidizadores. Cuando un rigidizador está compuesto solamente por un elemento a un lado del alma, la separación a de los rigidizadores será la distancia entre líneas de remaches o líneas de otros medios de unión.

Para un rigidizador compuesto por elementos de igual tamaño a cada lado del alma, el momento de inercia del rigidizador se deberá calcular respecto de la línea de centro del alma. Para un rigidizador compuesto solamente por un elemento a un lado del alma, el momento de inercia del rigidizador se deberá calcular respecto de la cara del alma en contacto con el rigidizador.

Al determinar el momento de inercia requerido de los rigidizadores, la altura h_w se deberá tomar como la totalidad de la altura libre del alma, independientemente del hecho que haya o no un rigidizador longitudinal presente.

A menos que el borde externo de un rigidizador esté rigidizado de manera continua, su espesor no deberá ser menor que 1/12 del ancho libre de la parte que sobresale.

D.7.1. Rigidizadores para corte en el alma

Los rigidizadores colocados en las almas de las vigas para aumentar la resistencia al pandeo por corte deberán tener un momento de inercia mayor o igual que el valor obtenido mediante la siguiente ecuación:

$$\text{Para } \frac{a}{h_w} \leq 0,4, \quad I_{st} = \frac{5,5 V_u h_w^2}{\gamma E} \left(\frac{a}{h_w} \right) \quad (\text{D.7.1-1})$$

$$\text{Para } \frac{a}{h_w} > 0,4, \quad I_{st} = \frac{0,88 V_u h_w^2}{\gamma E} \left(\frac{a}{h_w} \right) \quad (\text{D.7.1-2})$$

siendo:

h_w la altura libre del alma, en cm.

I_{st} el momento de inercia del rigidizador transversal. Para un rigidizador compuesto por elementos iguales a ambos lados del alma, I_{st} será la sumatoria de los momentos de inercia respecto de la línea de centro del alma. Para un rigidizador compuesto por un solo elemento a un lado del alma, I_{st} se deberá tomar respecto de la cara del alma en contacto con el rigidizador, en cm^4 .

a la separación de los rigidizadores, en cm.

V_u el corte requerido en el alma, en la ubicación del rigidizador, para cargas mayoradas, en kN.

$$\gamma = 1,4$$

Los rigidizadores se deberán extender de ala a ala, pero no es necesario que estén unidos a las alas. Se deberán unir al alma de manera de transmitir la resistencia requerida por su función.

D.7.2. Rigidizadores de apoyo

Los rigidizadores de apoyo colocados en los puntos de aplicación de cargas concentradas deberán estar unidos al alma mediante una cantidad suficiente de remaches u otros medios de unión para transmitir la carga. Estos rigidizadores deberán estar colocados de manera de lograr un apoyo ajustado y uniforme sobre las alas cargadas, a menos que entre el ala y el rigidizador se efectúen soldaduras diseñadas para transmitir la totalidad de la reacción o carga.

Sólo aquella parte de la sección transversal de un rigidizador que queda fuera del chaflán que se forma con el ala se deberá considerar como efectiva para resistir aplastamiento.

El momento de inercia del rigidizador de apoyo deberá ser mayor o igual que el valor calculado mediante la siguiente expresión:

$$I_b = I_{st} + \frac{19,5 P_{ubs} h_w^2}{\pi^2 E} \quad (D.7.2-1)$$

siendo:

E el módulo de elasticidad en compresión, en MPa.

h_w la altura libre del alma entre las alas, en cm.

I_b el momento de inercia requerido para el rigidizador de apoyo, en cm^4 .

I_{st} el momento de inercia requerido para resistir pandeo por corte según Sección D.7.1., en cm^4 .

P_{ubs} la carga concentrada sobre el rigidizador determinada para acciones mayoradas, en kN.

D.8. ANCHO EFECTIVO PARA EL CÁLCULO DE LA DEFORMACIÓN POR FLEXIÓN

Para determinar el momento de inercia usado para calcular las deformaciones en servicio se deberá utilizar una sección efectiva determinada en base al concepto de ancho efectivo .

Para las secciones transversales que contienen elementos tratados en las Secciones C.5.3.2, C.5.3.3, C.5.4.1 ó C.5.4.2 con valores de b/t o h/t mayores que $1,65 S_2$ y elementos tratados en las Secciones C.5.3.5. ó C.5.3.6, en todos los casos con:

$f_s > F_{cr}$, el ancho efectivo b_e de un elemento delgado sujeto a tensiones de compresión será:

$$\text{Si } f_s \leq F_{cr}, \quad b_e = b \quad (D.8-1)$$

$$\text{Si } f_s > F_{cr}, \quad b_e = b \sqrt{F_{cr}/f_s} \quad (D.8-2)$$

siendo:

b_e el ancho efectivo del elemento plano a utilizar en el cálculo de deformaciones en servicio, en cm.

- b** el ancho del elemento como se define en las Secciones arriba mencionadas, en cm.
- f_s** la tensión de compresión de cálculo en el elemento debida a las cargas de servicio, en MPa.
- Para los elementos tratados en las Secciones **C.5.3.2**, **C.5.3.3**, **C.5.3.5** y **C.5.3.6**
f_s = tensión de compresión uniforme en el elemento determinada por análisis elástico seccional
 - Para los elementos tratados en las Secciones **C.5.4.1** y **C.5.4.2**
f_s = máxima tensión de compresión por flexión debida a las cargas aplicadas. En este caso el área efectiva del alma se debe colocar contigua al ala comprimida para el cálculo del momento de inercia de la sección efectiva.
- F_{cr}** la tensión crítica elástica de pandeo local del elemento considerado tratado en la Sección del Reglamento indicada, de acuerdo con la Tabla **D.8-1**, en MPa.

Tabla D.8-1. Tensiones críticas de pandeo local

Sección del Reglamento	Tensión Crítica local elástica F_{cr} (MPa)
C.5.3.2	$\frac{\pi^2 E}{(5,1 b / t)^2}$
C.5.3.3	$\frac{\pi^2 E}{(1,6 b / t)^2}$
C.5.3.5	$\frac{(\phi F_{nl})^2}{\phi_y F_{yc}}$ siendo: $\phi F_{nl} = \frac{\phi M_n (10)^3}{S_c}$
C.5.3.6	$\frac{\phi_b \pi^2 E}{\lambda_s^2}$
C.5.4.1	$\frac{\pi^2 E}{(m h / t)^2} ; \frac{\pi^2 E}{(0,65 h / t)^2}$ para c_c = h/2
C.5.4.2	$\frac{\pi^2 E}{(0,29 h / t)^2}$
Los parámetros de las fórmulas se indican en las respectivas Secciones del Reglamento	

D.9. PANDEO LOCALIZADO DE ALMAS PLANAS

Para reacciones y cargas concentradas interiores:

$$\phi P_n = \frac{\phi_w C_{wa} (N + C_{w1})}{C_{wb}} \quad (D.9-1)$$

Para reacciones y cargas concentradas en los extremos:

$$\phi P_n = \frac{1,2 \phi_w C_{wa} (N + C_{w2})}{C_{wb}} \quad (D.9-2)$$

siendo:

ϕP_n la fuerza concentrada transversal de diseño por alma para el caso de almas planas, en kN.

$$C_{wa} = t_w^2 \operatorname{sen} \theta (0,46 F_{yc} + 0,02 \sqrt{E F_{yc}}) (10)^{-1} \quad (\text{kN}) \quad (\text{D.9-3})$$

$$C_{wb} = C_{w3} + R_i (1 + \cos \theta) \quad (\text{cm}) \quad (\text{D.9-4})$$

$$C_{w1} = 14 \text{ cm}$$

$$C_{w2} = 3,3 \text{ cm}$$

$$C_{w3} = 1 \text{ cm}$$

E módulo de elasticidad en compresión del alma, en MPa.

F_{yc} tensión de fluencia de compresión del material del alma, en MPa.

N longitud de carga de la fuerza concentrada, en cm.

R_i radio de doblado en la unión del ala y el alma medido hasta el interior de la curva para los perfiles plegados; $R_i = 0$ para los perfiles extruados, en cm.

t_w espesor del alma, en cm.

θ ángulo entre el plano del alma y el plano de la superficie de apoyo ($\theta \leq 90^\circ$).

$$\phi_w = 0.90$$

D.10. COMBINACIÓN DE PANDEO LOCALIZADO DEL ALMA Y FLEXIÓN EN ALMAS PLANAS

La combinación de reacciones interiores y cargas concentradas interiores con solicitaciones de flexión deberá satisfacer la siguiente ecuación de interacción:

$$\left(\frac{M_u}{\phi M_n} \right)^{1,5} + \left(\frac{P_u}{\phi P_n} \right)^{1,5} \leq 1,0 \quad (\text{D.10-1})$$

siendo:

M_u el momento flector requerido en la sección considerada debido a las cargas mayoradas, en kN.m.

ϕM_a el momento flector de diseño para el elemento, en kN.m.

P_u la reacción o carga concentrada interior debida a las cargas mayoradas por alma, para almas planas, en kN.

ϕP_n la fuerza concentrada transversal de diseño por alma para el caso de almas planas, calculada de acuerdo con la Sección D.9, en kN.

CAPÍTULO E. UNIONES MECÁNICAS

Este Capítulo se aplica a los medios de unión y a las partes afectadas de las barras que se unen. Las especificaciones de este Capítulo son válidas para uniones sometidas a solicitaciones estáticas.

Se dan especificaciones para cuatro tipos de uniones: abulonadas, remachadas, con tornillos (autorroscantes o autoperforantes) y uniones de las chapas de aluminio usadas para revestir techos y fachadas.

E.1. DISPOSICIONES GENERALES

E.1.1. Bases de proyecto

Las uniones comprenden: las partes afectadas de las barras vinculadas (por ejemplo las almas de las vigas) y los medios de unión (bulones, remaches y tornillos).

Todos los componentes de la unión deberán ser dimensionados de manera que su resistencia de diseño sea mayor o igual a la resistencia requerida resultante del análisis estructural cuando en la estructura actúan las acciones mayoradas, o mayor o igual a una proporción específica de la resistencia de las barras unidas, según corresponda.

Las fuerzas y momentos actuantes en la unión se distribuirán de manera que :

- Las fuerzas y momentos internos supuestos estén en equilibrio con las fuerzas y momentos aplicados.
- Las deformaciones que se deriven de la distribución adoptada se mantengan dentro de la capacidad de deformación de los medios de unión y de las piezas unidas.

Para el cálculo de la unión se utilizará el análisis elástico lineal.

E.1.2. Articulaciones

Las **uniones de apoyo de vigas, vigas armadas y vigas reticuladas** serán proyectadas como **articulaciones**, excepto que se especifique de otra manera en los documentos de proyecto. Se admitirá que sean dimensionadas para transmitir solamente el esfuerzo de corte requerido y la fuerza axial requerida, si ella existiera, de la unión. Las articulaciones deberán permitir las rotaciones extremas de las barras supuestas como articuladas.

En una **triangulación**, las uniones articuladas de barras serán proyectadas para **transmitir las fuerzas requeridas resultantes del análisis estructural** y no deberán desarrollar momentos flexores significativos que afecten a las barras concurrentes. Esta condición se considerará cumplida si el momento flexor desarrollado es menor o igual que el **20 %** de la **menor resistencia a flexión de las barras concurrentes**. Los ejes de las barras que concurran a la unión se cortarán en un punto, excepto que el momento flexor resultante de la excentricidad sea considerado en el dimensionamiento de las barras concurrentes y de la unión.

E.1.3. Uniones de momento

Las **uniones extremas rígidas o semirígidas de vigas, vigas armadas, vigas reticuladas** y barras en general deberán ser dimensionadas para resistir los efectos combinados de fuerzas y momentos requeridos resultantes de la rigidez de la unión. Su deformación deberá ser compatible con la hipótesis de rigidez de la unión.

E.1.4. Resistencia y disposición de las uniones

Si el baricentro de la unión no coincide con la línea de acción de la resultante de las cargas, los elementos unidos y los medios de unión se deberán dimensionar tomando en cuenta las excentricidades de las cargas en la unión.

E.1.5. Mínima distancia al borde

Si la distancia entre el centro de un pasador y el borde de un elemento unido en la dirección de la carga, d_b , es menor que $2d$, la resistencia de diseño al aplastamiento del elemento unido se deberá multiplicar por el factor $[d_b/2d]$, siendo d el diámetro nominal del pasador. (Ver Sección E.2.5).

La distancia desde el centro de un pasador hasta el borde de una pieza no deberá ser menor que $1.5d$.

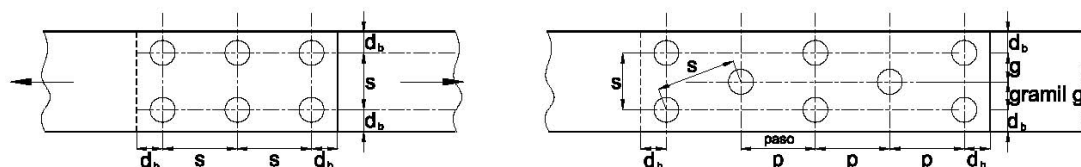


Figura E.1-1. Separación entre centros de agujeros

E.1.6. Máxima separación de los pasadores

La separación entre centros de pasadores paralela (paso) y perpendicular a la dirección de la fuerza (gramil) de elementos sometidos a tracción deberá ser menor o igual que $(75 + 20t)$ mm siendo t el espesor del componente externo.

En elementos sometidos a compresión, se limita la máxima separación entre pasadores para prevenir el pandeo de la chapa entre ellos. La chapa entre pasadores deberá ser tratada como una placa delgada soportada a lo largo de ambos lados, por lo que deberá verificarse para pandeo global y local según se indica:

- 1) Separación de los pasadores en la dirección de la fuerza (paso): se obtendrá considerando la resistencia de diseño de las Secciones C.4.1 a C.4.4 (pandeo global) con una longitud efectiva $kL = s/2$, siendo s la separación entre pasadores.
- 2) Separación de los pasadores perpendicular a la dirección de la fuerza (gramil): se obtendrá considerando la resistencia de diseño de las Secciones C.4.6 a C.4.8 (pandeo local). El ancho b se tomará como el 80 % de la distancia entre ejes de pasadores perpendicular a la dirección de la fuerza, g , resultando $b = 0,8g$. Si solamente se utiliza una línea de pasadores la resistencia de diseño se deberá basar en la Sección C.4.5.2 con un ancho $b =$ distancia al borde del pasador.

E.1.7. Rotura de bloque de corte

La rotura del bloque de corte es un estado límite en el cual la resistencia está determinada por la suma de la resistencia al corte en una línea (o líneas) de falla y de la resistencia a la tracción en un segmento perpendicular. Debe ser comprobada en las uniones extremas de viga donde se recorta el ala superior y en barras traccionadas. Cuando se utilice la resistencia a rotura en el área neta para determinar la resistencia de un segmento, se deberá emplear la fluencia en el área bruta para el segmento perpendicular. La resistencia de diseño a la rotura de bloque de corte ϕR_n de las uniones abulonadas en una línea de falla con corte en algunos segmentos y tracción en otros segmentos se determinará de la siguiente forma:

$$\text{Para } F_{ut} A_{nt} (10^{-1}) \geq F_{uv} A_{nv} (10^{-1})$$

$$\phi R_n = \phi [(F_{yv}) A_{gv} + F_{ut} A_{nt}] (10^{-1}) \quad (\text{E.1.7-1})$$

$$\text{Para } F_{ut} A_{nt} (10^{-1}) < F_{uv} A_{nv} (10^{-1})$$

$$\phi R_n = \phi [F_{uv} A_{nv} + F_{yt} A_{gt}] (10^{-1}) \quad (\text{E.1.7-2})$$

siendo:

$$\phi = 0,85$$

A_{gv} el área bruta solicitada al corte, en cm^2

A_{gt} el área bruta solicitada a la tracción, en cm^2

A_{nv} área neta solicitada al corte, en cm^2

A_{nt} área neta solicitada a la tracción, en cm^2

R_n la resistencia nominal del bloque de corte, en kN

F_{ut} la tensión de rotura a tracción del aluminio, en Mpa, Tabla A.2-1

F_{uv} la tensión de rotura a corte del aluminio, en Mpa, Tabla A.2-1

F_{yt} la tensión de fluencia a tracción del aluminio, en MPa, Tabla A.2-1

F_{yv} la tensión de fluencia a corte del aluminio, en MPa, Tabla A.2-1

Las áreas netas se determinarán con las especificaciones del Capítulo B.

E.1.8. Pasadores que unen elementos de gran espesor

Si el espesor total de los elementos unidos por un pasador de aluminio es mayor que $4.5d$, la resistencia nominal al corte del pasador se deberá reducir dividiendo por $[1/2 + G_f / (9d)]$, donde G_f es el espesor total de las partes unidas y d es el diámetro nominal del pasador.

E.1.9. Agujeros avellanados

El espesor a considerar para el cálculo del área de aplastamiento en los agujeros avellanados deberá ser igual al espesor de la parte unida menos la mitad de la profundidad de la avellanadura.

E.2. UNIONES ABULONADAS

El material de los bulones se indica en el Capítulo A, Sección A.2.3.1 del presente Reglamento.

Las uniones con bulones de acero deberán satisfacer las especificaciones del Reglamento CIRSOC 301/2005 y de la Recomendación CIRSOC 305 excepto en lo específicamente modificado por este Reglamento.

E.2.1. Tamaño y uso de agujeros

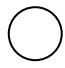
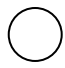
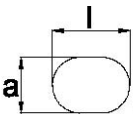
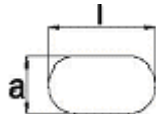
El **tamaño máximo** de los agujeros para bulones esta dado en la Tabla E.2-1.

En las uniones de barra con barra se deberán ejecutar **agujeros normales**, a menos que el Proyectista o Diseñador Estructural, o el Director de Obra aprueben agujeros holgados, ovalados cortos u ovalados largos en uniones abulonadas.

Los **agujeros holgados** se podrán utilizar en cualquiera o en todas las chapas de **uniones de deslizamiento crítico**, pero no podrán ser utilizadas en uniones tipo aplastamiento. Se deberán instalar **arandelas endurecidas** sobre los agujeros holgados de una chapa externa.

Los **agujeros ovalados cortos** se podrán utilizar en cualquiera o en todas las chapas de **uniones de deslizamiento crítico** o del **tipo aplastamiento**. Los **agujeros ovalados cortos** se podrán utilizar independientemente de la dirección de la carga en uniones del tipo deslizamiento crítico, pero su longitud mayor deberá ser normal a la dirección de la fuerza en el caso de uniones tipo aplastamiento. Se deberán instalar **arandelas** sobre los agujeros ovalados cortos en una chapa externa; cuando se usen **bulones de alta resistencia**, estas arandelas deberán ser **endurecidas**.

Tabla E.2-1. Dimensión nominal de los agujeros

Diámetro de los bulones (mm)	Dimensiones de los agujeros (mm)			
	Normales (diámetro)	Holgados (diámetro)	Ovalados cortos (ancho x largo)	Ovalados largos (ancho x largo)
				
6	8	9	-	-
7	9	10	-	-
8	10	11	-	-
10	12	13	-	-
12	14	16	14x18	14x30
14	16	18	16x20	16x35
16	18	20	18x22	18x40
20	22	24	22x26	22x50
22	24	28	24x30	24x55
24	27	30	27x32	27x60
27	30	35	30x37	30x67
>28	d+3	d+8	(d+3)x(d+10)	(d+3)x(2,5xd)
Diámetro de los bulones (pulgadas)	Dimensiones de los agujeros (pulgadas)			
1/4	5/16	3/8	-	-
5/16	3/8	7/16	-	-
3/8	7/16	1/2	-	-
7/16	1/2	9/16	-	-
1/2	9/16	5/8	9/16x11/16	9/16x1 1/4
5/8	11/16	13/16	11/16x7/8	11/16x19/16
3/4	3/16	15/16	13/16x1	13/16x17/8
7/8	15/16	11/16	15/16x1 1/8	15/16x23/16
1	1 1/16	1 1/4	1 1/16x1 5/16	1 1/16x2 1/2
≥1 1/8	d+1/16	d+5/16	(d+1/16)x(d+3/8)	(d+1/16)x(2,5xd)

Tanto en uniones tipo deslizamiento crítico como tipo aplastamiento, los **agujeros ovalados largos** sólo se podrán utilizar en una de las partes unidas en cada superficie individual de empalme. Se podrán utilizar **agujeros ovalados largos** independientemente de la dirección de la fuerza en uniones tipo deslizamiento crítico, pero su mayor dimensión deberá ser normal a la dirección de la fuerza en el caso de uniones tipo aplastamiento. Cuando se utilicen **agujeros ovalados largos** en una chapa externa, se deberán colocar arandelas planas o una barra continua con agujeros normales, con el tamaño suficiente como para cubrir completamente el óvalo después del montaje. En **uniones con bulones de alta resistencia**, tales arandelas planas o barras continuas tendrán un espesor mayor o igual que **8 mm** y deberán ser de material de grado estructural, pero no necesariamente deberán ser endurecidas. Si se requieren arandelas endurecidas para el uso de bulones de alta resistencia, estas arandelas endurecidas deberán ser colocadas sobre la superficie externa de la arandela plana o de la barra continua.

E.2.2. Resistencia de diseño a tracción de bulones de aluminio

La resistencia de diseño a tracción para un bulón de aluminio será:

$$\phi R_n = \phi A_{bn} F_{ut} (10^{-1}) \quad (\text{E.2.2-1})$$

siendo:

$$\phi = 0,65$$

$$A_{bn} \text{ el \u00e1rea neta de la parte roscada del bul\u00f3n, en cm}^2, A_{bn} = \frac{\pi}{4} \left(d - \frac{1,191}{n} \right)^2 \quad (\text{E.2.2-2})$$

d di\u00e1metro nominal del bul\u00f3n, en cm

n el n\u00famero de filetes de rosca por unidad de longitud de un bul\u00f3n, en 1/cm

F_{ut} la tensi\u00f3n de rotura a la tracci\u00f3n del material del bul\u00f3n, en Mpa, Tabla E.2-2

E.2.3. Resistencia de dise\u00f1o a corte de bulones de aluminio

La resistencia de dise\u00f1o al corte para un bul\u00f3n de aluminio ser\u00e1:

(a) Para rosca excluida del plano de corte:

$$\phi R_n = \phi A_b F_{uv} (10^{-1}) \quad (\text{E.2.3-1})$$

(b) Para rosca incluida en el plano de corte:

$$\phi R_n = \phi A_{bn} F_{uv} (10^{-1}) \quad (\text{E.2.3-2})$$

siendo:

$$\phi = 0,65$$

$$A_b \text{ el \u00e1rea del cuerpo no roscado, en cm}^2, A_b = \frac{\pi d^2}{4}$$

A_{bn} el \u00e1rea neta de la parte roscada del bul\u00f3n, en cm², Ec. E.2.2-2

d el di\u00e1metro nominal del bul\u00f3n, en cm

F_{uv} la tensi\u00f3n de rotura al corte del bul\u00f3n, en Mpa, Tabla E.2-2

Tabla E.2-2. Tensiones de rotura para bulones de aluminio

Aleaci\u00f3n y templado	M\u00ednima tensi\u00f3n de rotura al corte ¹ , F_{uv} (MPa)	M\u00ednima tensi\u00f3n de rotura a la tracci\u00f3n ¹ , F_{ut} (MPa)
2024-T4	255	425
6061-T6	170	290
7075-T73	280	470

1. De ASTM B316/B316M

E.2.4. Resistencia de dise\u00f1o para combinaci\u00f3n de corte y tracci\u00f3n de bulones de aluminio

Cuando los bulones est\u00e1n sometidos a corte y a tracci\u00f3n simult\u00e1neamente, se deber\u00e1 satisfacer la siguiente condici\u00f3n adicionalmente a las indicadas en E.2.2 y E.2.3.

$$\left(\frac{P_u}{\phi R_{nt}}\right)^2 + \left(\frac{V_u}{\phi R_{nv}}\right)^2 \leq 1 \quad (\text{E.2.4-1})$$

siendo:

P_u Resistencia requerida a tracción generada por las cargas mayoradas, en kN

V_u Resistencia requerida a corte generada por las cargas mayoradas, en kN

ϕR_{nt} Resistencia de diseño a tracción del bulón, en kN

ϕR_{nv} Resistencia de diseño a corte del bulón, en kN

E.2.5. Resistencia al aplastamiento de la chapa en los agujeros

La resistencia de diseño al aplastamiento de la **chapa o elemento de aluminio**, será verificada tanto para las uniones tipo aplastamiento, como para las de tipo deslizamiento crítico.

La resistencia de diseño al aplastamiento de la chapa en los agujeros de bulones se determinará de la siguiente forma:

(a) Para un bulón en una unión con agujeros normales:

$$\phi R_n = 2 \phi_u F_{ut} d t_a (10^{-1}) \quad (\text{E.2.4 -1})$$

(b) Para un bulón en una unión con agujeros ovalados cortos o largos

$$\phi R_n = 1,34 \phi_u F_{ut} d t_a (10^{-1}) \quad (\text{E.2.4-2})$$

siendo:

$$\phi_u = 0,85$$

F_{ut} la tensión de rotura a la tracción en la chapa, en Mpa, Tabla **A.2-1**

d el diámetro nominal del bulón, en cm

t_a el espesor de aplastamiento de la chapa, en cm

t el espesor de la parte unida crítica, en cm

Para agujeros avellanados $t_a = t - 0,5$ (profundidad de la avellanadura)

para otros agujeros $t_a = t$ = espesor de la parte unida crítica.

Este valor se deberá usar para relaciones entre distancia al borde y diámetro del conector, d_b , mayores o iguales que **2**. Para relaciones menores esta resistencia de diseño será multiplicada por un factor igual a: $d_b / 2d$.

La distancia al borde es la distancia medida, desde el centro del bulón hasta el borde del elemento unido, en la dirección de la carga aplicada. Para bordes extruídos, cortados, aserrados, laminados o cepillados no deberá ser menor que **1,5** veces el diámetro nominal del bulón.

E.2.6. Separación mínima de los bulones de aluminio

La distancia mínima entre los centros de los agujeros para bulones, s , deberá ser **2.5** veces el diámetro nominal de los bulones.

E.2.7. Bulones Calibrados (Bulones de seguridad)

Los bulones calibrados deberán satisfacer los requisitos indicados en el presente *Reglamento* para bulones convencionales y se deberán instalar de acuerdo con las especificaciones de sus fabricantes. El área de aplastamiento debajo de la cabeza y el cuello no deberá ser menor que la de un bulón y tuerca convencionales.

E.2.8. Uniones abulonadas de deslizamiento crítico

E.2.8.1. Disposiciones generales

Las uniones de deslizamiento crítico **para cargas de servicio** entre elementos de aluminio o entre elementos de aluminio y elementos de acero deberán satisfacer las especificaciones del Reglamento CIRSOC **301/2005** y de la Recomendación CIRSOC **305** excepto en lo específicamente modificado por este reglamento. Solo pueden utilizarse bulones **A325 (o ISO 8.8)** zincados, a fin de prevenir la corrosión galvánica entre los bulones de acero y los elementos de aluminio. La resistencia de diseño de bulones de alta resistencia en uniones de deslizamiento crítico **para cargas de servicio**, se obtendrá de acuerdo con la sección **E.2.8.4**. Los bulones así dimensionados se deberán verificar al corte **para cargas mayoradas** trabajando en uniones tipo aplastamiento con la Sección **E.2.8.3** y al aplastamiento de la chapa de acuerdo con la Sección **E.2.5 para cargas mayoradas**.

Se utilizarán **uniones de deslizamiento crítico** en los siguientes casos:

- (a) Uniones en las que el deslizamiento de las superficies de contacto pueda afectar alguna condición de servicio o reducir la resistencia o la estabilidad de la estructura o del elemento estructural (por ejemplo uniones extremas de barras armadas),
- (b) Uniones con agujeros holgados,
- (c) Uniones con agujeros ovalados cuando su mayor dimensión no es perpendicular a la dirección de la fuerza,
- (d) Cualquier otra unión establecida en los planos de proyecto o donde las especificaciones de esta Reglamento lo exijan.

E.2.8.2. Agujeros

Los agujeros deberán ser agujeros normales, holgados, ovalados cortos u ovalados largos. Las dimensiones nominales de los agujeros no deberán ser mayores que las indicadas en la Tabla **E.2-1**.

E.2.8.3. Resistencia de diseño a corte de un bulón para cargas mayoradas

La resistencia de diseño al corte de un bulón de alta resistencia será:

$$\phi R_n = \phi F_n A_b (10^{-1}) \quad (\text{E.2.7.3-1})$$

siendo:

$$\phi = 0,75$$

R_n la resistencia nominal de un bulón, en kN

F_n resistencia nominal al corte en uniones del tipo aplastamiento, en MPa

F_n 330 MPa cuando la rosca **no está excluida** de los planos de corte, en MPa

F_n 415 MPa cuando la rosca **está excluida** de los planos de corte, en MPa

A_b el área del cuerpo no roscado de un bulón, en cm^2

E.2.8.4. Resistencia de diseño al deslizamiento crítico para cargas de servicio

Los bulones de alta resistencia en uniones de deslizamiento crítico se deberán dimensionar de manera que la resistencia de diseño al deslizamiento no sea superada por la resistencia requerida debida a las **cargas de servicio**. La resistencia de diseño al deslizamiento será:

$$\phi R_{n_s} = \phi D \mu T_m N_s \quad (\text{E.2.8.4-1})$$

siendo:

- $\phi = 1,0$ para agujeros normales
- $= 0,85$ para agujeros holgados y ovalados cortos
- $= 0,70$ para agujeros ovalados largos con su eje mayor perpendicular a la dirección de la carga
- $= 0,60$ para agujeros ovalados largos con su eje mayor paralelo a la dirección de la carga

R_{n_s} la resistencia nominal al deslizamiento de un solo bulón para cargas de servicio, en kN.

$D = 0,80$, factor de probabilidad de deslizamiento

μ el coeficiente medio de rozamiento:

- (a) para superficies Clase B: superficies de aluminio acabadas con chorro de escoria de carbón de acuerdo con la norma SSPC SP-5 hasta obtener un sustrato con un perfil promedio de 0,05 mm en contacto con superficies similares de aluminio o superficies de acero pintadas con zinc con un espesor de película seca máximo de 0,1 mm. $\mu = 0,50$
- (b) Para otras superficies los coeficientes de rozamiento se deberán determinar por ensayos, los cuales se realizarán de acuerdo a Norma IRAM correspondiente ó Apéndice A del Reglamento CIRSOC 305/2005.

T_m la fuerza de tracción mínima de pretensado del bulón, según Sección E.2.8.6. , en KN

N_s la cantidad de superficies de rozamiento

Se deberá considerar el efecto que tienen sobre la resistencia al deslizamiento los cambios de temperatura respecto de la temperatura de instalación y la diferencia entre los coeficientes de dilatación térmica correspondientes al aluminio y al acero de los bulones.

E.2.8.5. Arandelas

- a. Se deberán utilizar arandelas debajo de las cabezas de los bulones y debajo de las tuercas.
- b. En los agujeros ovalados largos de piezas externas se deberá utilizar una arandela plana o barra de acero galvanizado de al menos 7,94 mm (5/16 pulgada) de espesor con agujeros normales. La arandela plana o la barra deberá cubrir completamente el agujero, pero no es necesario que sea endurecida.
- c. Si la cara externa de las piezas abulonadas tiene una pendiente mayor que 1:20 con respecto a un plano normal al eje del bulón se deberá usar una arandela biselada.

E.2.8.6. Instalación y fuerza mínima de pretensado del bulón

Los bulones A325 (A325M, ISO 8.8) deberán ser pretensados con una fuerza de tracción mínima, igual a la indicada en la Tabla J.3.1 del Reglamento CIRSOC 301/2005 y su instalación deberá cumplir con lo especificado en el citado Reglamento y en la Especificación CIRSOC 305.

E.3. UNIONES REMACHADAS

El material de los remaches deberá satisfacer las especificaciones de la Sección A.2.3.2.

Para el cálculo de uniones remachadas en frío, utilizando **remaches de acero**, a modo de guía se pueden utilizar las especificaciones del Reglamento CIRSOC 301/2005 para uniones abulonadas, excepto en la resistencia al corte pues la de los remaches difiere en general considerablemente de la de los bulones. Se puede obtener información adicional sobre la resistencia de los remaches consultando a sus fabricantes o realizando ensayos.

E.3.1. Agujeros para remaches colocados en frío

El diámetro final de los agujeros para remaches colocados en frío no deberá ser mayor que 4% del diámetro nominal del remache.

E.3.2. Resistencia de diseño a la tracción de un remache de aluminio

No se deberán usar remaches para soportar fuerzas de tracción.

E.3.3. Resistencia de diseño al corte de un remache de aluminio

La resistencia de diseño al corte de un remache de aluminio será:

$$\phi R_n = \phi A_e F_{uv} (10^{-1}) \quad (E.3.3-1)$$

siendo:

$$\phi = 0,65$$

A_e el área efectiva al corte del remache, en cm^2

F_{uv} la tensión de rotura al corte del material del remache, en Mpa, Tabla E.3-1

El área efectiva al corte de los remaches macizos se deberá basar en el diámetro nominal del agujero. Los límites para el tamaño de los agujeros se especifican en la Sección E.2.1. Para los remaches de punta hueca, se deberá considerar lo especificado en la Sección E.3.7).

Tabla E.3-1. Tensión de rotura al corte para remaches de aluminio

Designación antes de la colocación	Mínima tensión de rotura al corte ¹ , F_{uv} (MPa)
2017-T4	225
2024-T42	255
2117-T4	180
2219-T6	205
6053-T61	135
6061-T6	170

7050-T7	270
7075-T6	290
7075-T73	280
7178-T6	315

¹. De ASTM B316/B316M para aleaciones con tratamiento térmico

E.3.4. Resistencia de diseño al aplastamiento de la chapa en los agujeros

La resistencia de diseño al aplastamiento en una **chapa de aluminio** remachada será:

$$\phi R_n = \phi A_e F_{ut} (10^{-1}) \quad (\text{E.3.4-1})$$

siendo:

$$\phi = 0,85$$

A_e el área efectiva al aplastamiento del remache, en cm^2

F_{ut} la tensión de rotura a la tracción en la chapa, en Mpa, Sección **E.2.5**

El área efectiva al aplastamiento del remache es igual al diámetro nominal del agujero multiplicado por el espesor de aplastamiento crítico. Para agujeros avellanados se deberá considerar lo especificado en la Sección **E.1.9**.

E.3.5. Mínima separación entre remaches

La distancia mínima entre los centros de los remaches deberá ser **3** veces el diámetro nominal del remache.

E.3.6. Remaches ciegos

El espesor total de las piezas unidas y los tamaños de los agujeros para los remaches ciegos deberán satisfacer las especificaciones de sus fabricantes.

E.3.7. Remaches de punta hueca (Remaches semi-tubulares)

La resistencia al corte de un remache de punta hueca cuya sección transversal es maciza en una parte de su longitud, se deberá tomar igual a la resistencia de un remache macizo del mismo material, siempre que el fondo de la cavidad se encuentre a una distancia mayor o igual al 25% del diámetro del remache medida desde el plano de corte.

E.4. UNIONES ATORNILLADAS

La presente Sección se aplica a tornillos con un diámetro nominal comprendido entre 4,2 mm y 6,3 mm. Los tornillos deberán ser los denominados autorroscantes o autoperforantes o sea deberán formar o cortar la rosca, con o sin punta autoperforante. A modo de alternativa a las especificaciones de las Secciones **A.2.3.3** y **E.4.1**, las resistencias de los tornillos se podrán basar en ensayos realizados de acuerdo con lo especificado en el Capítulo **J**.

Los tornillos se deberán instalar y apretar de acuerdo con las especificaciones de sus fabricantes.

En la presente sección se utiliza la siguiente simbología:

A_{sn} el área de desgarramiento de filetes de la rosca interna por unidad de longitud de penetración, en cm^2/cm

- C** coeficiente que depende de la ubicación del tornillo
- d** el diámetro nominal del tornillo, en cm
- d_h** el diámetro nominal del agujero, en cm
- d_w** el diámetro nominal de la arandela, en cm
- d_{ws}** el mayor valor entre el diámetro nominal de la arandela y el de la cabeza del tornillo, en cm
- F_{ut1}** la resistencia última a la tracción de un elemento que está en contacto con la cabeza del tornillo, en MPa
- F_{ut2}** la resistencia última a la tracción de un elemento que no está en contacto con la cabeza del tornillo, en MPa
- F_{yt1}** la tensión de fluencia a la tracción de un elemento que está en contacto con la cabeza del tornillo, en MPa
- F_{yt2}** la tensión de fluencia a la tracción de un elemento que no está en contacto con la cabeza del tornillo, en MPa
- K_s** coeficiente que depende del espesor del elemento
- n** el número de filetes de rosca por unidad de longitud de un tornillo, en 1/cm
- φ_{sc}** el factor de resistencia, φ = 0,5
- φ_u** el factor de resistencia φ = 0,85
- P_{nt}** la resistencia nominal a la tracción de un tornillo, en KN
- P_{not}** la resistencia nominal al arrancamiento del tornillo por cada tornillo, en KN
- P_{nov}** la resistencia nominal al arrancamiento del material unido por cada tornillo, en KN
- P_{ts}** la resistencia nominal a tracción por tornillo garantizada por el fabricante o determinada mediante ensayos, en KN
- P_{nv}** la resistencia nominal al corte de un tornillo, en KN
- P_{vs}** la resistencia nominal al corte por tornillo garantizada por el fabricante o determinada mediante ensayos, en KN
- P_{bv1}** la resistencia nominal al aplastamiento del elemento de espesor **t₁**, en KN
- P_{bv2}** la resistencia nominal al aplastamiento del elemento de espesor **t₂**, en KN
- P_{tv}** la resistencia nominal por volcamiento del tornillo, en KN
- t₁** el espesor del elemento que está en contacto con la cabeza del tornillo, en cm
- t₂** el espesor del elemento que no está en contacto con la cabeza del tornillo, en cm
- t_c** menor valor entre la profundidad de penetración del tornillo, excluyendo la punta autorroscante o autopercutor, y el espesor **t₂** en cm

E.4.1. Resistencia de diseño de tornillos solicitados a tracción

Cuando un tornillo soporta cargas de tracción, la cabeza del tornillo o la arandela, si es que se utiliza una arandela, deberán tener un diámetro **d_w** mayor o igual que 7,94 mm. Las arandelas deberán tener un espesor mayor o igual que 1,27 mm.

La resistencia de diseño a la tracción para un tornillo, deberá **ser la menor** entre las obtenidas con las especificaciones de las Secciones **E.4.1.1., E.4.1.2. y E.4.1.3.**

E.4.1.1. Resistencia de diseño al arrancamiento de un tornillo

La resistencia de diseño al arrancamiento de un tornillo, $\phi_{sc} P_{not}$, (resistencia al arrancamiento del tornillo de una pieza roscada) es:

1) Para tornillos de rosca UNC (roscas tipo C, D, F, G y T):

a. Para $1,5 \text{ mm} \leq t_c \leq 3 \text{ mm}$

$$\phi_{sc} P_{not} = \phi_{sc} K_s d t_c F_{yt2} (10^{-1}) \quad (\text{E.4.1.1-1})$$

donde $K_s = 1,01$ para $1,5 \text{ mm} \leq t_c < 2 \text{ mm}$

$K_s = 1,20$ para $2 \text{ mm} \leq t_c \leq 3 \text{ mm}$

b. Para $3 \text{ mm} < t_c < 6,3 \text{ mm}$

$$\phi_{sc} P_{not} = \phi_{sc} 1,2 d F_{yt2} (0,638 - t_c)(10^{-1}) + \phi_{sc} 1,16 A_{sn} F_{ut2} (t_c - 0,319)(10^{-1}) \quad (\text{E.4.1.1-2})$$

c. Para $6,3 \text{ mm} \leq t_c \leq 10 \text{ mm}$

$$\phi_{sc} P_{not} = \phi_{sc} 0,58 A_{sn} t_c F_{ut2} (10^{-1}) \quad (\text{E.4.1.1-3})$$

2) Para tornillos de rosca de paso fino (roscas tipo AB, B, BP, BF y BT)

a. Para $1 \text{ mm} < t_c < 2/n$

$$\phi_{sc} P_{not} = \phi_{sc} K_s d t_c F_{yt2} (10^{-1}) \quad (\text{E.4.1.1-4})$$

donde $K_s = 1,01$ para $1 \text{ mm} \leq t_c < 2 \text{ mm}$

$K_s = 1,20$ para $2 \text{ mm} \leq t_c < 2/n$

b. Para $2/n < t_c < 4/n$

$$\phi_{sc} P_{not} = \phi_{sc} 1,2 d F_{yt2} \left(\frac{4}{n} - t_c \right) (10^{-1}) + \phi_{sc} 3,26 d F_{ut2} \left(t_c - \frac{2}{n} \right) (10^{-1}) \quad (\text{E.4.1.1-5})$$

c. Para $4/n \leq t_c \leq 7,94 \text{ mm}$

$$\phi_{sc} P_{not} = \phi_{sc} 1,63 d t_c F_{ut2} (10^{-1}) \quad (\text{E.4.1.1-6})$$

E.4.1.2. Resistencia de diseño al aplastamiento del material unido

La resistencia de diseño al aplastamiento del material unido, $\phi_{sc} P_{nov}$, (resistencia al aplastamiento del material unido bajo la cabeza de un tornillo o arandela, si es que se utiliza arandela) es igual a:

$$\phi_{sc} P_{nov} = \phi_{sc} C t_1 F_{ut1} (d_{ws} - d_h) (10^{-1}) \quad (\text{E.4.1.2-1})$$

donde: C es un coeficiente que depende de la ubicación del tornillo (1,0 para los ubicados en valles y 0,7 para los ubicados en crestas), y d_{ws} es el mayor valor entre

el diámetro de la cabeza del tornillo y el diámetro de la arandela, pero nunca mayor que 16 mm. (Ver requisitos sobre espesor requerido para las arandelas en la Sección E.4.1.) En el caso de los tornillos avellanados, la resistencia de diseño al aplastamiento del material unido, será mayor o igual que la determinada usando la ecuación E.4.1.2-2.

Para los tornillos avellanados que tienen cabeza con ángulo nominal de 82° la resistencia de diseño al aplastamiento del material unido es igual a:

$$\phi_{sc} P_{nov} = \phi_{sc} \left(0,27 + \frac{1,45 t_1}{d} \right) d t_1 F_{yt1} (10^{-1}) \quad (\text{E.4.1.2-2})$$

para $1,5 \text{ mm} \leq t_1 < 5 \text{ mm}$ y $t_1/d \leq 1,1$

Si $t_1/d > 1,1$ se deberá usar $t_1/d = 1,1$

E.4.1.3. Resistencia de diseño a la tracción del tornillo

La resistencia de diseño a la tracción de un tornillo, $\phi_{sc} P_{nt}$, será:

$$\phi_{sc} P_{nt} = 0,8 \phi_{sc} P_{ts} \quad (\text{E.4.1.3-1})$$

E.4.2. Resistencia de diseño de tornillos solicitados a corte

La resistencia de diseño al corte para un tornillo, **deberá ser la menor** entre las obtenidas con las especificaciones de las Secciones E.4.2.1. y E.4.2.2.

E.4.2.1. Resistencia de diseño al corte del tornillo

La resistencia de diseño al corte de un tornillo, $\phi_{sc} P_{nv}$, será:

$$\phi_{sc} P_{nv} = 0,8 \phi_{sc} P_{vs} \quad (\text{E.4.2.1-1})$$

E.4.2.2. Resistencia de diseño por aplastamiento de la chapa y volcamiento del tornillo

La **resistencia de diseño a corte** se determinará de la siguiente manera:

(a) Para $t_2/t_1 \leq 1$ será el **menor valor** entre:

(a.1) por volcamiento del tornillo

$$\phi_{sc} P_{tv} = \phi_{sc} 4,2 (t_2^3 d)^{1/2} F_{ut2} (10^{-1}) \quad (\text{E.4.2.2-1})$$

(a.2) por aplastamiento de la chapa que está en contacto con el tornillo

$$\phi_u P_{bv1} = 2 \phi_u F_{ut1} d t_1 (10^{-1}) \quad (\text{E.4.2.2-2})$$

Si el tornillo es avellanado, de t_1 se deberá restar la mitad de la profundidad de la avellanadura.

(a.3) por al aplastamiento de la chapa que no está en contacto con la cabeza del tornillo:

$$\phi_u P_{bv2} = 2 \phi_u F_{ut2} d t_2 (10^{-1}) \quad (\text{E.4.2.2-3})$$

(b) Para $t_2/t_1 \geq 2,5$ será el **menor valor** entre:

(b.1) por aplastamiento de la chapa que está en contacto con el tornillo

$$\phi_u P_{bv1} = 2 \phi_u F_{ut1} d t_1 (10^{-1}) \quad (\text{E.4.2.2-4})$$

Si el tornillo es avellanado, de t_1 se deberá restar la mitad de la profundidad de la avellanadura.

(b.2) por al aplastamiento de la chapa que no está en contacto con la cabeza del tornillo:

$$\phi_u P_{bv2} = 2 \phi_u F_{ut2} d t_2 (10^{-1}) \quad (\text{E.4.2.2-5})$$

(c) Para $1 < t_2/t_1 < 2,5$ se determinará **interpolando linealmente** entre los valores obtenidos en (a) y (b).

E.4.3. Mínima separación de los tornillos

La mínima distancia entre los centros de los tornillos deberá ser **2,5** veces el diámetro nominal del tornillo.

E.5. UNIONES DE LAS CHAPAS DE ALUMINIO USADAS PARA REVESTIR TECHOS Y FACHADAS

E.5.1. Solape de los bordes superiores e inferiores de las chapas

Los solapes mínimos de los bordes superior e inferior de chapas consecutivas deberán ser los indicados en la Tabla E.5-1.

Tabla E.5-1. Solape mínimo entre bordes superiores e inferiores de chapas de aluminio usadas para revestir techos y fachadas

Altura de la sección h	Solape mínimo (bordes superiores e inferiores)		
	Techos 16% ≤ pendiente ≤ 25 %	Techos Pendiente > 25%	Fachadas
h ≤ 25 mm	-	150 mm	100 mm
25 mm < h ≤ 50 mm	230 mm	150 mm	100 mm
h > 50 mm	230 mm	150 mm	150 mm

E.5.2. Solapes de los bordes laterales de las chapas

Cuando se utilizan chapas con ondas sinusoidales como revestimiento para techos, el solape de los bordes laterales de las chapas deberá tener un ancho mínimo igual al paso de la onda; cuando se utiliza este tipo de chapas como revestimiento para fachadas, el solape de los bordes laterales de las chapas deberá tener como mínimo un ancho igual a la mitad del paso de la onda.

Cuando se utilizan chapas con ondas trapezoidales de altura mayor que 25 mm tanto en techos como en fachadas, el solape de los bordes laterales de las chapas deberá tener un ancho igual al ancho del valle más angosto más 60 mm. Las chapas con ondas trapezoidales de altura menor o igual que 25 mm deberán tener un solape cuyo diseño haya sido comprobado, incluyendo una característica que evite el sifonamiento.

E.5.3. Pasadores en los solapes

El tamaño mínimo de los pasadores utilizados en los solapes de los bordes superiores, inferiores o laterales de las chapas deberá ser 5,5 mm (tornillo #12) si se utilizan tornillos, o bien diámetro 5 mm (3/16 pulgada) si se utilizan remaches. La máxima separación entre pasadores en los solapes entre bordes laterales deberá ser de 300 mm. Los pasadores en solapes entre un borde superior y un borde inferior deberán estar ubicados a una distancia menor o igual que 50 mm del extremo de la chapa solapada.

E.5.4. Canaletas

Las canaletas deberán ser de chapa de aluminio conformada.

CAPÍTULO F. UNIONES SOLDADAS

F.1. DISPOSICIONES GENERALES

Las soldaduras deberán satisfacer los requisitos del Reglamento **CIRSOC 704-2008** y las siguientes especificaciones de este Reglamento. Los materiales base y de aporte a utilizar se deberán seleccionar de la **Tabla F.1-1**, complementariamente a lo indicado en Capítulo 3, Tablas **3-1** y **3-2** del **CIRSOC 704-2008**.

F.2. ELEMENTOS ESTRUCTURALES SOLDADOS

F.2.1. Disposiciones generales

Se deberá considerar que la zona afectada por una soldadura se extiende 25 mm a cada lado de la línea de centro de la soldadura. Las propiedades mecánicas del metal afectado por una soldadura se deberán tomar como se indica en la **Tabla A.2-2**. El módulo de elasticidad del metal afectado por una soldadura es igual al del metal no afectado por una soldadura.

Las resistencias de diseño calculadas de acuerdo con la presente Sección **F.2.1** se aplican para:

- 1) Elementos estructurales en tracción axial con soldaduras transversales que afectan la totalidad de su sección transversal,
- 2) Tensiones de aplastamiento en metal afectado por una soldadura,
- 3) Columnas o vigas apoyadas en ambos extremos con soldaduras transversales que afectan la totalidad de su sección transversal y ubicadas a más de $0.05L$ de los extremos,
- 4) Columnas o vigas formadas por tubos o elementos curvos con soldaduras transversales que afectan la totalidad de su sección transversal, y
- 5) Elementos planos de columnas o vigas con soldaduras sólo en los extremos apoyados.

Para estos elementos soldados las resistencias de diseño se deberán calcular usando las mismas expresiones que para los elementos no soldados, con las siguientes modificaciones;

- 1) Las resistencias de diseño para tracción axial o por flexión (acordes a lo indicado en Capítulo **C**, Secciones **C.3** ó **C.5**), aplastamiento (según Capítulo **E**) y compresión axial o por flexión o corte (según Capítulo **C** Secciones **C.4**, **C.5** ó **C.6**) para esbelteces menores que S_1 se deberán calcular usando las propiedades mecánicas para metal soldado indicadas en la **Tabla A.2-2**.
- 2) Las resistencias de diseño para tubos y elementos curvos en compresión axial o por flexión o corte (Secciones **C.3**, **C.5** ó **C.6**) con esbelteces mayores que S_1 se deberán calcular usando las propiedades mecánicas para metal soldado indicadas en la **Tabla A.2-2** y las constantes de pandeo de la **Tabla C.2-1**, independientemente del templado antes del soldado.
- 3) Las resistencias de diseño para todos los demás miembros y elementos en compresión axial o por flexión o corte (Secciones **C.4**, **C.5** ó **C.6**) con esbelteces mayores que S_1 se deberán calcular usando las propiedades mecánicas para metal no soldado de la **Tabla A.2-1** y las constantes de

pandeo de las Tablas **C.2-1** ó **C.2-2** según corresponda dependiendo del templado antes del soldado.

F.2.2. Elementos estructurales con parte de su sección transversal afectada por una soldadura

Para los elementos traccionados o comprimidos (por esfuerzo axial o flexión) con soldaduras longitudinales por las cuales tienen parte de su sección transversal afectada, la tensión de diseño será:

$$\phi F_{pw} = \phi F_{BM} - \frac{A_w}{A_{BM}} (\phi F_{BM} - \phi F_{pw}) \quad (\text{F.2.2-1})$$

siendo:

ϕF_{pw} la tensión de diseño en la sección transversal, parte de la cual está afectada por una soldadura, en MPa

ϕF_{BM} la tensión de diseño del metal base, cuando ninguna parte de la sección transversal está afectada por una soldadura, en MPa. En el caso de compresión usar las constantes de pandeo para metal no soldado de las Tablas **C.2-1** ó **C.2-2** y las propiedades mecánicas de la Tabla **A.2-1**.

ϕF_w la tensión de diseño cuando la totalidad de la sección transversal está afectada por una soldadura, en MPa. En el caso de compresión usar las constantes de pandeo para material revenido (Tabla **C.2-1**) independientemente del templado antes del soldado, y las propiedades mecánicas de la Tabla **A.2-2**.

A_{BM} el área neta de la sección transversal de un elemento estructural traccionado o del ala traccionada de una viga; área bruta de la sección transversal de una columna o del ala comprimida de una viga. El ala de una viga consistirá en la parte de la sección ubicada a una distancia mayor que $2c/3$ del eje neutro, siendo c la distancia entre el eje neutro y la fibra extrema.

A_w el área de la sección transversal afectada por una soldadura, considerando un ancho de 25,4 mm desde el centro de la soldadura y a cada lado.

Si $A_w < 0,15A_{BM}$, A_w se deberá tomar igual a cero.

Con la tensión de diseño obtenido según ecuación **F.2.2-1** se efectuarán las verificaciones indicadas en las secciones **C.3**; **C.4** ó **C.5** según corresponda.

Tabla F.1-1

MATERIALES DE APORTE RECOMENDADOS PARA DIFERENTES ALEACIONES DE ALUMINIO PARA SOLDADURA ESTRUCTURAL

Metal base	1060 1100 3003 Alclad 3003	2219	3004 Alclad 3004	5005 5050	5052	5083 5456	5086	5154	5454	6005 6061 6063 6105 6351 6463	7005
7005	5356 (5183, 5556)	DNW	5356 (5183, 5556)	5356 (5183, 5556)	5356 (5183, 5556)	5556 (5183)	5356 (5183, 5556)	5356 (5183, 5556)	5356 (5183, 5556)	5356 (5183, 5556)	5556 (5183, 5356)
6005, 6061, 6063, 6105, 6351, 6463	4043 (4047)	4145	5356 (4043, 4047, 5183, 5556)	5356 (5183, 5556)	5356 (5183, 5556)	5356 (5183, 5556)	5356 (5183, 5556)	5356 (5183, 5556)	5356 (5183, 5556)	5356 (4043, 4047, 5183, 5556)	
5454	5356 (5183, 5556)	DNW	5356 (5183, 5556)	5356 (5183, 5556)	5356 (5183, 5556)	5356 (5183, 5556)	5356 (5183, 5556)	5654 (5183, 5356, 5556)	554 (5183, 5356, 5556)		
5154	5356 (5183, 5556)	DNW	5356 (5183, 5556)	5356 (5183, 5556)	5356 (5183, 5556)	5356 (5183, 5556)	5356 (5183, 5556)	5654 (5183, 5356, 5556)			
5086	5356 (5183, 5556)	DNW	5356 (5183, 5556)	5356 (5183, 5556)	5356 (5183, 5556)	5356 (5183, 5556)	5356 (5183, 5556)				
5083, 5456	5356 (5183, 5556)	DNW	5356 (5183, 5556)	5356 (5183, 5556)	5356 (5183, 5556)	5556 (5183)					
5052	5356 (5183, 5556)	DNW	5356 (5183, 5556)	5356 (5183, 5556)	5356 (5183, 5556)						
5005, 5050	4043 (1100, 4047)	DNW	5356 (4043, 4047, 5183, 5556)	5356 (4043, 4047, 5183, 5556)							
3004, Alclad 3004	4043 (4047, 5183, 5356, 5556)	DNW	5356 (5183, 5556)								
2219	4145	2319 (4145)									
1060, 1100, 3003, Alclad 3003	4043 (1100, 4047)										

F.2.3. Columnas o vigas con soldaduras transversales alejadas de los apoyos y vigas en voladizo con soldaduras transversales

Para columnas o vigas apoyadas en ambos extremos con soldaduras transversales ubicadas a más de **0.05L** de los extremos del elemento y para vigas en voladizo con soldaduras transversales, las tensiones de diseño se deberán calcular de acuerdo con la Sección **F.2.2** como si la totalidad de la sección transversal estuviera afectada por una soldadura.

F.3. UNIONES SOLDADAS

F.3.1. Uniones Soldadas a Tope, con o sin Bisel.

F.3.1.1. Juntas de penetración completa (JPC) y parcial (JPP)

Los siguientes diseños de juntas serán considerados como JPC:

- (1) Junta soldada por ambos lados donde la soldadura de raíz del primer lado será repelada para limpiar y sanear el metal depositado antes de soldar el segundo lado.
- (2) Junta soldada de un solo lado con utilización de respaldo permanente o temporario.
- (3) Junta soldada de un solo lado sin respaldo con aplicación para la raíz de soldadura por arco eléctrico con electrodo de tungsteno bajo protección gaseosa (GTAW) en corriente alterna (AC).
- (4) Junta soldada de un solo lado aplicando soldadura por arco eléctrico de plasma (PAW) con polaridad variable (VP) en la modalidad "ojo de cerradura"(keyhole).

Todas las demás soldaduras a tope serán consideradas de penetración parcial.

En el Capítulo **3** del Reglamento CIRSOC **704** se ilustran diseños de JPC recomendados para aplicar en uniones a tope, esquina y T.

F.3.1.2. Área efectiva

- 1) Tamaño Efectivo en Unión Soldada a Tope con JPC: El tamaño efectivo de una soldadura a tope de penetración completa es igual al espesor del elemento estructural a unir de menor espesor. El tamaño efectivo de una soldadura a tope de penetración parcial es igual a la profundidad de preparación **S** (ver Figura **F.3-1**)
- 2) Largo Efectivo: El largo efectivo de una soldadura para tracción y compresión es igual al largo de la soldadura perpendicular a la dirección de la carga de tracción o compresión. El largo efectivo de una soldadura para corte es igual al largo de la soldadura paralelo a la dirección de la carga de corte.
- 3) Área: El área efectiva de una soldadura a tope es igual al producto del largo efectivo por el espesor o tamaño efectivo de la soldadura.

F.3.1.2.1. Limitaciones

Las limitaciones de configuración de una soldadura a tope se establecen en el **CIRSOC 704-2008**, Capítulo **2**, sección **2.3.1** y Capítulo **3**, Sección **3.2.5**.

F.3.1.3. Resistencia de diseño

La resistencia a tracción o compresión de diseño de una soldadura a tope ϕP_{gw} será:

$$\phi P_{gw} = \phi_u F_{uw} A_{we} (10^{-1})$$

(F.3.1.3-1)

siendo:

F_{uw} la menor de las resistencias a la tracción de los metales base después de soldados y el metal de aporte, en MPa. Las resistencias a la tracción de los metales base después de soldados, F_{uwb} , se deberán tomar de la Tabla **A.2-2**; las resistencias a la tracción de los metales de aporte se deberán tomar de la Tabla **F.3-1**.

A_{we} el área de la sección efectiva de la soldadura, en cm^2

$$\phi_u = 0,70$$

La resistencia al corte de una soldadura a tope, V_w , será:

$$\phi V_w = \phi_u F_{uw} A_{we} (10^{-1})$$

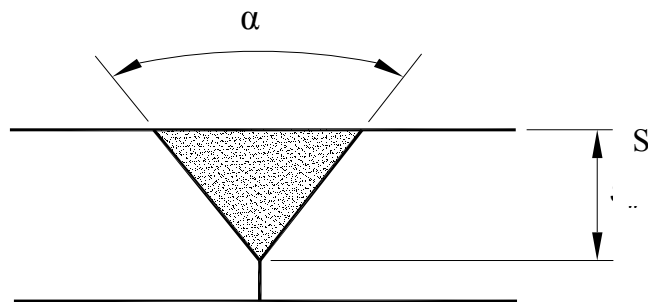
(F.3.1.3-2)

siendo:

F_{uw} la menor de las resistencias al corte de los metales base y el metal de aporte, en MPa. Las resistencias al corte de los metales base después de soldados, F_{uw} , se deberán tomar de la Tabla **A.2-2**; las resistencias al corte de los metales de aporte se deberán tomar de la Tabla **F.3-1**.

A_{we} el área de la sección efectiva de la soldadura, en cm^2

$$\phi_u = 0,70$$



**Figura F.3-1. Soldadura a tope de penetración parcial
profundidad de preparación S_w o S**

F.3.2. Soldaduras de filete

F.3.2.1. Garganta efectiva y largo efectivo

La garganta efectiva de una soldadura es la menor distancia entre la raíz del filete y la cara del mismo considerando un esquema de unión a 90° .

El largo efectivo de una soldadura L_w es el largo total de la misma, incluyendo los retornos. Si el largo efectivo de una soldadura de filete es menor que 4 veces su cateto nominal E (ver Figura **F.3-2**), el cateto efectivo de la soldadura se deberá considerar igual al 25% de su largo efectivo. El largo mínimo de los segmentos de una soldadura de filete intermitente deberá ser de 38 mm. El largo máximo efectivo de una soldadura de filete longitudinal deberá ser 100 veces su cateto nominal.

F.3.2.1.1. Limitaciones

Las limitaciones de configuración de una soldadura de filete se establecen en el Reglamento **CIRSOC 704-2008**, Capítulo 2, Secciones 2.3.2 y 2.3.3.

F.3.2.2. Resistencia de diseño

F.3.2.2.1. Resistencia de un cordón de soldadura

La resistencia de diseño de una soldadura de filete, ϕV_{dw} , será la menor de los siguientes valores según corresponda:

La resistencia de diseño de una soldadura de filete se deberá considerar de corte, cualquiera sea la dirección de la carga aplicada.

$$\phi V_{dw} = \phi_u F_w A_w (10^{-1}) \quad (\text{F.3.2.2-1})$$

Siendo:

ϕV_{dw} la resistencia de diseño, en kN

F_w la resistencia nominal al corte del metal de aporte, en MPa según la Tabla **F.3-1**.

A_w el área de la sección efectiva de la soldadura, en cm^2 , e igual al producto entre la garganta efectiva del filete, a , y el largo efectivo del mismo, L_w

$$\phi_u = 0,60$$

1) Corte en la unión entre la soldadura y metal base

$$\phi V_{dBM} = \phi_u F_{BM} A_{BM} (10^{-1}) \quad (\text{F.3.2.2-2})$$

Siendo:

ϕV_{dBM} la resistencia de diseño, en kN

F_{BM} la resistencia nominal al corte del metal base, en MPa, según Tabla **A.2-2**

A_{BM} el área de la sección transversal efectiva del metal base, en cm^2 , e igual al producto entre cateto del filete, E , y el largo efectivo del mismo, L_w .

$$\phi_u = 0,60$$

2) Tracción en la unión entre la soldadura y el metal base,

$$\phi P_{dw} = \phi_u F_{BM} A_{BM} (10^{-1}) \quad (\text{F.3.2.2-3})$$

Siendo:

ϕP_{dw} la resistencia de diseño, en kN

F_{BM} la resistencia nominal a tracción del metal base, en MPa, según Tabla **A.2-2**

A_{BM} el área de la sección transversal efectiva del metal base, en cm^2 , e igual al producto entre cateto del filete, E , y el largo efectivo del mismo, L_w .

$$\phi_u = 0,60$$

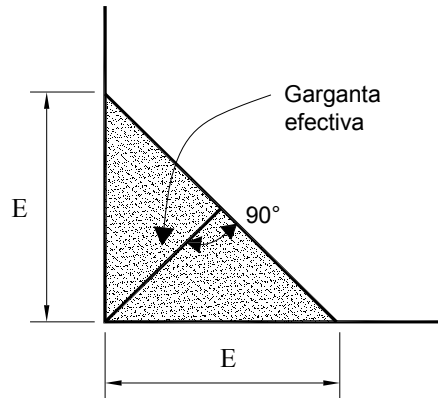


Figura F.3-2. Garganta efectiva de una soldadura de filete

F.3.2.2.2. Resistencia a la rotura de bloque de corte

La resistencia de diseño a la rotura de bloque de corte ϕR_n de las uniones soldadas en una línea de falla con corte en algunos segmentos y tracción en otros segmentos se determinará de la siguiente forma:

Para: $F_{ut}A_{gt} \geq F_{uv}A_{gv}$

$$\phi R_n = \phi [F_{yt} A_{gv} + F_{ut} A_{gt}] (10^{-1}) \quad (\text{F.3.2.2-4})$$

Para: $F_{ut}A_{gt} \leq F_{uv}A_{gv}$

$$\phi R_n = \phi [F_{uv} A_{gv} + F_{yt} A_{gt}] (10^{-1}) \quad (\text{F.3.2.2-5})$$

siendo:

$$\phi = 0,70$$

A_{gv} el área bruta solicitada al corte, en cm^2

A_{gt} el área bruta solicitada a la tracción, en cm^2

R_n la resistencia nominal del bloque de corte, en kN.

F_u la tensión de rotura especificada, en MPa.

F_y la tensión de fluencia especificada, en MPa.

F.3.3. Soldaduras de Tapón (Botón) y de Ranura (Ojal o Muesca)

F.3.3.1. Área efectiva

El área efectiva de una soldadura de tapón o de ranura es igual al área nominal del tapón o la muesca en el plano de la superficie de contacto. El largo de las muescas no deberá ser mayor que 10 veces el espesor del material que contiene las muescas. Figura F.3-3.

F.3.3.1.1 Limitaciones

Las limitaciones de configuración de una soldadura de filete se establecen en el Reglamento **CIRSOC 704-2008**, Capítulo 2, Sección 2.3.4.

F.3.3.2 Resistencia de diseño

La resistencia al corte de diseño de una soldadura de tapón o de ranura, ϕV_w , es igual a

$$\phi V_w = \phi_u F_{uw} A_{we} (10^{-1}) \quad (\text{F.3.3.2-1})$$

siendo:

F_{uw} la menor de las resistencias al corte del metal de aporte y el metal base después de soldado, en MPa. Las resistencias al corte de los metales base después de soldados, F_{uwv} , se deberán tomar de la Tabla **A.2-2**; las resistencias al corte de los metales de aporte se deberán tomar de la Tabla **F.3-1**, en MPa.

A_{we} el área de la sección efectiva de la soldadura, en cm^2 .

$$\phi_u = 0,70$$

Tabla F.3-1. Resistencia del metal de aporte

Metal de aporte	Mínima resistencia a la tracción (MPa)	Mínima resistencia al corte (MPa)
1100	75	50
2319	240	110
4043	165	80
4047	-	90
4643	-	95
5183	275	145
5356	240	115
5554	215	115
5556	290	140
5654	205	85

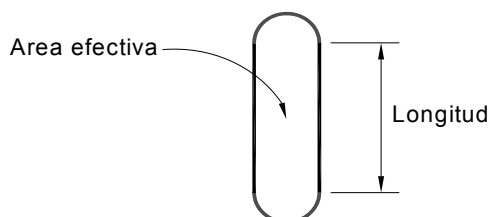


Figura F.3-3. Vista en planta de una soldadura de muesca

F.4. TRATAMIENTO TÉRMICO POSTERIOR A LA SOLDADURA

Para postes para alumbrado de aleación 6005 de hasta 6 mm de espesor que están soldados en templado -T1 con material de aporte aleación 4043 y tratados térmicamente por precipitación (envejecimiento artificial) hasta templado -T5 mediante un método aprobado después de la soldadura, las resistencias de diseño a una distancia menor o igual que 25 mm de la soldadura deberán ser el 85% de los valores correspondientes a aleaciones 6005-T5 no soldadas.

Para postes para alumbrado de aleación 6063 de hasta 10 mm de espesor que están soldados en templado -T4 con material de aporte aleación 4043 y tratado térmicamente por precipitación (envejecimiento artificial) hasta templado -T6 mediante un método aprobado después de la soldadura, las resistencias de diseño a una distancia menor o igual que 25 mm de la soldadura deberán ser el 85% de los valores correspondientes a aleaciones 6063-T6 no soldadas.

CAPÍTULO G. PROYECTO PARA CONDICIONES DE SERVICIO

Este Capítulo provee especificaciones y recomendaciones cuando se proyecte para **condiciones de servicio**.

G.1. BASES DE PROYECTO

Una **condición de servicio** es un estado en el cual la función de un edificio, su aspecto y mantenimiento, y el confort de sus ocupantes están preservados para un uso normal.

Los requerimientos generales del proyecto para condiciones de servicio están especificados en el Capítulo **A**, Sección **A.5**. Ningún estado límite de servicio podrá ser superado bajo los efectos de la combinación más desfavorable de las acciones de servicio.

Son estados límites de servicio:

- Las deformaciones, desplazamientos o flechas que afecten la apariencia o el uso eficaz de la estructura (incluyendo el mal funcionamiento de máquinas o servicios).
- Las vibraciones, oscilaciones o inclinaciones que causen incomodidad a los ocupantes de un edificio o daño a sus contenidos.
- Los daños a revestimientos o elementos no estructurales debidos a deformaciones, flechas, desplazamientos, vibraciones, oscilaciones o inclinaciones de la estructura o de alguno de sus elementos estructurales.

Cuando sea necesario, la **condición de servicio** deberá ser verificada utilizando la apropiada combinación de las **acciones nominales** que correspondan para el estado límite de servicio analizado.

Excepto en los casos en que por acuerdo con el Comitente o por exigencias de reglamentos específicos, sean necesarias combinaciones más rigurosas, las combinaciones de acciones a utilizar para verificar los estados límites de servicio serán:

$$(D + F) + (L_i \text{ ó } W \text{ ó } T) \quad (G.1-1)$$

$$(D + F) + 0,7 [(\Sigma L_i + W) \text{ ó } (W + T) \text{ ó } (\Sigma L_i + T)] \quad (G.1-2)$$

$$(D + F) + 0,6 \Sigma L_i + 0,6 W + 0,6 T \quad (G.1-3)$$

donde:

$$\Sigma L_i = (L + L_r + S + R + H)$$

Las acciones son las definidas en la Sección **A.3-1**.

Se tomarán las intensidades nominales de las acciones.

Las acciones variables que produzcan efectos de sentido contrario no se considerarán actuando simultáneamente.

Los valores límites para asegurar la **condición de servicio** (por ejemplo deformaciones máximas, aceleraciones, etc.) deberán ser elegidos teniendo en cuenta la función para la cual es proyectada la estructura y los materiales de los elementos vinculados a ella.

G.2. CONTRAFLECHAS

Si fueran necesarias **contraflechas** en vigas, vigas armadas o reticulados, las mismas se deberán indicar en los planos de proyecto.

Las **contraflechas** pueden ser necesarias para compatibilizar las deformaciones de la estructura con exigencias funcionales de equipos, fijación de aberturas, fijación de revestimientos, para evitar en cubiertas la acumulación de agua de lluvia o deshielo, etc.

Para cada caso en particular se deberán determinar las contraflechas considerando como base la flecha debida a la carga permanente incluyendo o no, según el caso, los efectos de larga duración.

Si la contraflecha especificada resulta de la aplicación de una precarga durante el montaje, ello deberá ser indicado en los planos de proyecto.

Las **vigas armadas y reticuladas** que no tengan contraflecha especificada, serán fabricadas de modo que, luego del montaje cualquier deformación vertical debida a la laminación en taller, quede hacia arriba.

G.3. DILATACIÓN Y CONTRACCIÓN

Se deberán adoptar provisiones adecuadas para considerar las dilataciones y contracciones de la estructura y sus elementos estructurales bajo acciones de servicio. Las mismas deberán asegurar las condiciones de servicio.

G.4. DEFORMACIONES, VIBRACIÓN Y DESPLAZAMIENTO LATERAL

G.4.1. Deformaciones

Las **deformaciones de la estructura** y de sus barras componentes debidas a las acciones de servicio no deberán afectar ninguna condición de servicio para lo cual no deberá ser superado el estado límite de servicio correspondiente.

Las **deformaciones** se deberán calcular considerando los efectos de segundo orden, los giros prefijados de las uniones semirígidas y las posibles deformaciones plásticas en estado de servicio.

Tabla G.4-1. Valores límites para deformaciones y desplazamientos laterales

EDIFICIOS				
	Elemento	Flecha total	Flecha por carga variable	
			Por	
Deformaciones verticales	Techos en general	L/200	Sobrecarga Útil	L/250
	Techos con carga frecuente de personas (no mantenimiento)	L/250	Sobrecarga Útil	L/300
	Pisos en general	L/250	Sobrecarga Útil	L/300
	Barras de pisos o techos que soporten elementos y revestimientos susceptibles de fisuración	L/300	Sobrecarga Útil	L/350
	Pisos que soporten columnas	L/400	Sobrecarga Útil	L/500
	Donde la deformación puede afectar el aspecto	L/250		
	Partes de muros cortina. En el proyecto se ignorará el incremento de rigidez por los productos de vidrio	L/250 ó 15 mm		
Desplazamiento lateral (c)	Desplazamiento total del edificio referido a su altura total		Viento	$H_T/300$
	Desplazamiento relativo de pisos cuando cerramientos y divisiones no tienen provisiones especiales para independizarse de las deformaciones de la estructura		Viento	$H_p/400$
	Desplazamiento relativo de pisos cuando cerramientos y divisiones tienen provisiones especiales para independizarse de las deformaciones de la estructura		Viento	$H_p/300$
OBSERVACIONES A LA TABLA G.4-1.				
<p>(a) La deformación vertical debida a acciones de servicio f(máx) a comparar con los valores límites de la tabla será: f(máx) = f - f_o</p> <p>f = deformación total calculada con la combinación de acciones más desfavorable incluyendo eventuales deformaciones por efectos de larga duración (fluencia lenta).</p> <p>f_o = contraflecha adoptada.</p> <p>(b) L = distancia entre apoyos. Para ménsulas L= 2 veces la longitud del voladizo.</p> <p>H = altura de la columna.</p> <p>H_T = altura total del edificio.</p> <p>H_p = altura del piso.</p> <p>(c) Para combinaciones con acciones sísmicas ver el Reglamento INPRES-CIRSOC 103-2005</p>				

Los **valores máximos para las deformaciones** bajo la combinación más desfavorable de acciones de servicio deberán ser menores o iguales que los

establecidos en la Tabla **G.4-1**. Por convenio con el Comitente, para situaciones particulares de funcionamiento de equipos (por ejemplo medios de circulación vertical) o por especificaciones particulares (por ejemplo revestimientos especialmente sensibles a fisuración o daño por deformación), puede ser necesario establecer límites más rigurosos.

G.4.2. Vibración de pisos

En el **dimensionamiento de vigas, vigas armadas y vigas de reticulado** que forman la estructura de soporte de pisos se deberá considerar el efecto de la vibración debida a la circulación de personas, salto o baile de personas en forma rítmica, funcionamiento de maquinarias o equipos, o a otras causas, para evitar que produzca incomodidad en los ocupantes, daños en los revestimientos y/o equipamientos, o resonancia. Ello será especialmente considerado cuando los pisos sean de grandes superficies sin tabiques divisorios u otros medios de amortiguamiento.

Los **equipamientos mecánicos** que puedan producir vibraciones continuas inaceptables, se deberán aislar de manera de reducir o eliminar la transmisión de esas vibraciones a la estructura.

G.4.3. Desplazamiento lateral

Los **desplazamientos laterales de la estructura** y los **desplazamientos horizontales relativos de pisos**, debidos a la acción nominal del viento u otras acciones horizontales especificadas, no deberán producir el choque con estructuras adyacentes ni exceder los valores límites aceptables para la estabilidad o funcionamiento de la construcción.

Los **valores máximos para los desplazamientos laterales** bajo acciones de servicio deberán ser menores o iguales que los establecidos en la Tabla **G.4-1**. Por convenio con el Comitente, para situaciones particulares de funcionamiento de equipos o por especificaciones particulares, se podrá establecer límites más rigurosos.

G.4.4. Vibraciones producidas por el viento

En estructuras muy flexibles tales como edificios altos muy esbeltos o cubiertas muy grandes y en elementos estructurales muy flexibles como tensores ligeros se deberá investigar su comportamiento bajo la acción dinámica del viento en condiciones de servicio.

G.5. DESLIZAMIENTO DE UNIONES

Para el proyecto de uniones de deslizamiento crítico ver la Sección **E.2.3**.

G.6. DURABILIDAD Y PROTECCIÓN CONTRA LA CORROSIÓN

Las aleaciones enumeradas en la Tabla **G.6-1** se categorizan en tres niveles de durabilidad A, B y C en orden descendente. Estos niveles son usados para determinar la necesidad y grado de protección requerido. En construcciones que emplean más de una aleación, incluyendo metales de relleno en construcción soldada, la protección debe ser acorde con el menor de los niveles de durabilidad.

La necesidad de suministrar una protección frente a la corrosión de las estructuras construidas con aleaciones listadas en la Tabla **G.6-1** cuando están expuestas a diferentes ambientes, se da en la Tabla **G.6-2**.

Tabla G.6-1. Durabilidad de aleaciones de aluminio

	Aleación	Producto	Clasificación de Durabilidad
ALEACIONES TRATADAS EN CALIENTE	6061	Extrusiones	B
		Tubería Extruída	
	6063	Extrusiones	B
		Tubería Extruída	
		Forjados	
	6082	Extrusiones	B
		Lámina	
		Plancha	
		Tubería Extruída	
	7020	Forjados	C
Extrusiones			
A356,2 A356.2 357.1 A357,2	Lámina y Plancha	B	
	Fundición con arena		
	Fundición con enfriamiento rápido		
ALEACIONES NO TRATADAS EN CALIENTE	1200	Lámina	A
	3103	Lámina	A
	3105	Lámina	A
	5083	Extrusiones	A
		Lámina y Plancha	
		Tubería Extruída	
		Forjados	
	5154A	Extrusiones	A
		Lámina y Plancha	
		Tubería Extruída	
		Forjados	
	5251	Tubería con soldadura de costura	B
		Forjados	A
		Lámina y Plancha	
	5454	Extrusiones	A
		Lámina y Plancha	
		Lámina	
514,1	Fundición con arena	A	
	Fundición con enfriamiento		
A413,2	Fundición con arena	B	
	Fundición con enfriamiento rápido		

Tabla G.6-2. Protección general contra la corrosión de estructuras de aluminio

Durabilidad de la aleación	Espesor (mm)	Protección necesaria de acuerdo con el ambiente							
		Atmosférico						Sumergido	
		Rural	Industrial/urbano		Marino			Agua dulce	Agua salada
			Moderado	Severo	No Industrial	Moderado	Severo		
A	Todos	Ninguna	Ninguna	P	Ninguna	Ninguna	P	Ninguna	Ninguna
B	Menos de 3	Ninguna	P	P	P	P	P	P	P
	3 ó más	Ninguna	Ninguna	P	Ninguna	Ninguna	P	P	P
C	Todos	Ninguna	P ¹⁾	P	P	P	P	P ²⁾	NR

P Requiere protección
P¹⁾ Requiere sólo protección local contra la corrosión en la soldadura y la zona afectada por el calor en ambientes urbanos no industriales.
P²⁾ No se recomienda la protección si se trata de construcción soldada. NR No se recomienda la inmersión en agua salada.

CAPITULO H. FABRICACIÓN, MONTAJE Y CONTROL DE CALIDAD

H.1. DISPOSICIONES GENERALES

H.1.1. Planos de taller

El Fabricante o Constructor de las estructuras de aluminio deberá preparar los planos de taller que considere necesarios antes de comenzar la fabricación. La Dirección de Obra podrá requerir la presentación de los planos de taller para su aprobación y podrá exigir la ampliación de la información suministrada tanto en el contenido como en la extensión de los planos presentados. El Fabricante o Constructor está obligado a presentar planos de taller cuando se modifiquen criterios de unión establecidos en los documentos del Proyecto, cuando se modifiquen las posiciones relativas de las piezas y cuando se alteren sistemas resistentes. En esos casos es obligatoria la aprobación de la Dirección de Obra antes del inicio de la fabricación o montaje, según corresponda.

Los planos de taller deberán contener toda la información necesaria para la fabricación de las partes componentes de la estructura, incluyendo la ubicación de las mismas, el tipo y tamaño de todas las soldaduras, bulones, remaches y tornillos. En estos planos se distinguirá claramente entre las soldaduras y bulones de taller y los de obra y se deberán identificar igualmente las uniones con bulones de alta resistencia que sean del tipo de deslizamiento crítico.

Los planos de taller se harán de acuerdo con las reglas del arte y buscando obtener la mayor velocidad y economía de fabricación y de montaje.

H.1.2. Corrección por temperatura

Cuando sea necesario se deberá aplicar una corrección por temperatura. El coeficiente de expansión térmica a considerar será $23 \times 10^{-6}/^{\circ}\text{C}$.

H.2. FABRICACIÓN

H.2.1. Cortes

H.2.1.1. Métodos

Los cortes se deberán realizar por corte directo, aserrado, cincelado, burilado, corte por arco eléctrico, láser o chorro de agua abrasivo.

En cortes realizados por arco o laser se deberá tener especial precaución en la eliminación de eventuales grietas de borde.

H.2.1.2. Calidad de los bordes

Los bordes deberán ser limpios y lisos, y deberán estar libres de rebabas o irregularidades excesivas.

H.2.1.3. Esquinas reentrantes

Las esquinas reentrantes deberán ser redondeadas.

H.2.1.4. Corte con oxígeno

Está prohibido realizar cortes con oxígeno.

H.2.2. Calentamiento

El aluminio calentado por encima de los 66°C durante los procesos de fabricación excluyendo las soldaduras estará sujeto a los siguientes requisitos:

- a. Se deberán proveer controles y supervisión de la temperatura para garantizar que se satisfagan los límites de tiempo y temperatura. El tiempo y la temperatura de exposición se deberán documentar adecuadamente.
- b. Si el calentamiento reduce las resistencias de los metales, las resistencias de diseño se deberán reducir de manera consistente con las propiedades mecánicas del aluminio después del proceso de calentamiento. No es necesario usar resistencias de diseño reducidas para las aleaciones y templados indicados en la Tabla H.2-1 si el tiempo total de exposición a temperatura elevada no es mayor que los límites indicados.
- c. Los aluminios 5083, 5086, 5154 y 5456 no se deberán exponer a temperaturas comprendidas entre 66°C y 230°C. Para conformar estas aleaciones en caliente se deberán:
 - 1) calentar rápidamente hasta una temperatura no mayor que 290°C
 - 2) conformar antes que el metal se enfríe por debajo de 230°C, y
 - 3) enfriar rápidamente de 230°C a 66°C.

Tabla H.2-1. Máximo tiempo de exposición a temperatura para aluminios 6005, 6061 y 6063 templados y envejecidos artificialmente

Temperatura ¹ [°C]	Tiempo
230	5 min
220	15 min
205	30 min
190	2 hr
175	10 hr
165	100 hr
150	1000 hr
100	100 000 hr

¹⁾ Para otras temperaturas (T) interpolar el tiempo (t) de la siguiente manera:

$$\log t = \log t_2 + \frac{\log(T_2/T)}{\log(T_2/T_1)} (\log t_1 / t_2)$$

donde:

T_1 = temperatura inmediatamente menor que T en la Tabla H.2-1

T_2 = temperatura inmediatamente mayor que T en la Tabla H.2-1

t_1 = tiempo correspondiente a T_1

t_2 = tiempo correspondiente a T_2

H.2.3. Agujeros

H.2.3.1. Métodos de fabricación

Los agujeros podrán ser punzonados o perforados. No se deberá usar punzonado en el caso de piezas fundidas de aluminio o si el espesor del metal es mayor que el diámetro del orificio. La diferencia entre el diámetro de un agujero punzonado y el

diámetro final del agujero una vez acabado deberá ser como mínimo el 25 % del espesor de la pieza, pero no menor que 0,8 mm.

H.2.3.2. Alineación de los agujeros

Si es necesario agrandar los agujeros para colocar los pasadores, los agujeros deberán ser escariados. Se deberán rechazar los agujeros que no estén bien alineados. Los agujeros no se deberán ensanchar de una manera que distorsione el metal. Antes del montaje se deberán eliminar todas las virutas y materiales extraños que hubiera entre las superficies de contacto.

H.2.4. Remachado

H.2.4.1. Cabeza de los remaches

La cabeza de los remaches de aluminio deberá ser plana o cónica y deberá tener las siguientes dimensiones:

H.2.4.1.1. Cabezas planas

Las cabezas planas deberán tener un diámetro como mínimo igual a 1,4 veces el diámetro nominal del remache y una altura como mínimo igual a 0,4 veces el diámetro nominal del remache.

H.2.4.1.2. Cabezas cónicas

Las cabezas cónicas deberán tener un diámetro como mínimo igual a 1,4 veces el diámetro nominal del remache y una altura hasta el vértice del cono como mínimo igual a 0,65 veces el diámetro nominal del remache. El ángulo nominal incluido en el vértice del cono deberá ser de 127°.

H.2.4.2. Llenado de los agujeros

Los remaches deberán llenar completamente los agujeros. Las cabezas de los remaches deberán ser concéntricas con los agujeros y deberán estar en contacto continuo con la superficie de la pieza unida.

H.2.4.3. Remaches defectuosos

Los remaches defectuosos se deberán retirar mediante perforación. El diámetro de la mecha usada para realizar la perforación no deberá ser mayor que el diámetro del remache que se utilizará para reemplazar el remache defectuoso.

H.2.5. Construcciones soldadas

La técnica de soldadura, la mano de obra, el aspecto y la calidad de las soldaduras realizadas, y los métodos utilizados para corregir trabajos no aceptados, estarán de acuerdo con las especificaciones del *Reglamento CIRSOC 704-2008*.

H.2.6. Construcciones abulonadas

Todas las partes de los elementos abulonados deberán ser fijadas con pernos o bulones de montaje, y se deberán mantener rígidamente unidas mientras se ensamblan. La utilización de un perno o bulón de montaje en los agujeros de bulones durante el armado no deberá distorsionar al metal ó agrandar los agujeros. Será causa de rechazo una deficiente coincidencia de los agujeros.

El uso de bulones de alta resistencia se hará conforme a los requerimientos de la Recomendación CIRSOC 305/2005 "Recomendación para Uniones Estructurales con Bulones de Alta Resistencia".

H.2.7. Acabados

H.2.7.1. Casos en que se requiere pintura

El aluminio se deberá pintar cuando:

- a. la aleación de aluminio 2014 esté en presencia de humedad,
- b. el aluminio esté en contacto con otros materiales tal como se describe en la Sección **H.2.8**
- c. el aluminio esté expuesto a condiciones corrosivas.

H.2.7.2. Preparación de las superficies

Las superficies a pintar se deberán preparar inmediatamente antes de aplicar la pintura utilizando:

- a. un producto químico limpiador (tal como una solución de ácido fosfórico y solventes orgánicos),
- b. chorro abrasivo,
- c. anodizado sin sellado,
- d. revestimiento por conversión química, o
- e. el procedimiento especificado por el proveedor del revestimiento.

H.2.8. Contacto con otros materiales

Si el aluminio está en contacto con alguno de los materiales especificados en las Secciones **H.2.8.1** a **H.2.8.3**, se deberá evitar el contacto directo entre los mismos tal como se especifica en dichas secciones o bien colocando un aislante no poroso compatible entre el aluminio y el otro material.

H.2.8.1. Acero

Las superficies de acero que estarán en contacto con superficies de aluminio no recubierto se deberán pintar con un recubrimiento adecuado para el servicio pretendido. Si se anticipan condiciones muy corrosivas se puede lograr protección adicional aplicando un sellador que elimine la humedad de la junta mientras esté en servicio.

No será necesario pintar:

- a. los aceros aluminizados, galvanizados por inmersión en caliente o electrogalvanizados.
- b. el acero inoxidable (Serie 300) en contacto con el aluminio excepto en ambientes con elevado contenido de cloruros.

H.2.8.2. Madera, madera aglomerada u otros materiales porosos

Las superficies de aluminio que estarán en contacto con madera, madera aglomerada u otros materiales porosos que absorben agua se deberán pintar en fábrica, o bien se les deberá aplicar una capa espesa de pintura bituminosa resistente a los álcalis, u otro recubrimiento que proporcione una protección equivalente antes de su colocación.

H.2.8.3. Hormigón o mampostería

No deberán embeberse elementos de aluminio en hormigones que contengan aditivos corrosivos tales como cloruros, si el aluminio se conecta eléctricamente a elementos de acero.

A menos que el hormigón o la mampostería permanezcan secos después del curado y que no se utilice ningún aditivo corrosivo tal como cloruros, a las

superficies de aluminio en contacto con, o embebidas en hormigón o mampostería se les deberá:

- a. aplicar una capa de pintura adecuada, como por ejemplo imprimador de molibdato de zinc de acuerdo con la Especificación Federal TT-P-645B o equivalente, o
- b. aplicar una capa espesa de pintura bituminosa resistente a los álcalis, o
- c. aislar con una cinta plástica adecuada u otro material aislante.

H.2.8.4. Esgurrimiento de agua con metales pesados

El aluminio no se deberá exponer a agua que haya estado en contacto con un metal pesado tal como el cobre. El metal pesado se deberá pintar o recubrir o bien se deberán utilizar drenajes para desviar el agua que contiene el metal, a fin de alejarla del aluminio o del aluminio pintado.

H.2.9. Acabados mecánicos

No se deberán utilizar chorros abrasivos si estos distorsionan, perforan o reducen significativamente el espesor del material al cual se aplican.

H.2.10. Tolerancias en la fabricación

Un elemento fabricado no deberá diferir de la forma recta ni de su curvatura pretendida en más que su longitud dividida por 960.

H.2.11. Plegado

Los radios de plegado deberán ser lo suficientemente grandes como para evitar la fisuración.

H.3. MONTAJE

H.3.1. Tolerancias en el montaje

Las tolerancias en las dimensiones resultantes una vez montadas las piezas deberán ser adecuadas para el servicio pretendido.

H.3.2. Instalación de bulones

A menos que la unión sea una unión de deslizamiento crítico, los bulones se deberán apretar de manera que el apriete asegure que todas las piezas conectadas en la unión estén en contacto firme pero no necesariamente continuo. Las uniones de deslizamiento crítico se deberán apretar de acuerdo con la Sección **E.2.7.6**.

H.3.3. Arriostramiento

La estructura de aluminio y sus elementos estructurales se ubicarán y se aplomarán, dentro de las tolerancias definidas en la *Recomendación CIRSOC 307-2008 "Guía para la Construcción Metálica"* (en preparación).

Donde sea necesario se proveerán arriostramientos provisionarios, de acuerdo con los requerimientos de la citada Recomendación CIRSOC. Tales arriostramientos se proyectarán para soportar todas las cargas a las cuales la estructura pueda ser sometida durante el montaje y la construcción, incluyendo equipo y la operación del mismo. Estos arriostramientos deberán ser mantenidos todo el tiempo que sea necesario para garantizar la seguridad.

H.3.4. Alineación

No se ejecutará ningún abulonado ó soldadura permanente hasta que las partes adyacentes afectadas de la estructura hayan sido correctamente alineadas.

H.3.5. Uniones de obra

A medida que el montaje avanza, la estructura y sus elementos estructurales serán **abulonados o soldados** para soportar en forma segura todas las acciones permanentes y las debidas a viento y sobrecargas de montaje.

El Contratista responsable del montaje deberá preparar el **plan de montaje**. En dicho plan se especificará la secuencia de terminación de las uniones de obra de manera que se garantice lo especificado en el párrafo anterior. La Dirección de Obra podrá exigir la presentación del plan de montaje para su previa aprobación.

H.4. CONTROL DE CALIDAD

El Fabricante proveerá todos los procedimientos de **control de calidad** que considere necesarios y que establezcan las especificaciones de proyecto, con el fin de asegurar que todo el trabajo sea ejecutado de acuerdo con las especificaciones de este Reglamento.

Adicionalmente a los procedimientos de control de calidad del Fabricante, el material, los procesos de ejecución y la mano de obra podrán ser sometidos a inspección en todo momento por inspectores calificados que representen al Propietario, a la Dirección de Obra o al Constructor.

H.4.1. Cooperación

Hasta donde sea posible, todas las **inspecciones** realizadas por los representantes del Propietario, Dirección Técnica o Constructor, serán efectuadas en la planta del Fabricante. Este cooperará con el inspector permitiendo el acceso para inspección de todos los lugares donde se esté realizando algún trabajo. Las inspecciones serán programadas de forma tal que causen la mínima interrupción del trabajo del Fabricante.

H.4.2. Rechazos

El material, proceso ó mano de obra que no esté en conformidad con las disposiciones de este Reglamento podrán ser **rechazados** en cualquier momento durante el avance del trabajo. El Fabricante recibirá copias de todos los informes elaborados por las inspecciones y elevados al respectivo representado por ellas.

H.4.3. Inspección de soldaduras

La inspección de soldadura será realizada en conformidad con las especificaciones del **Reglamento CIRSOC 704-2008**.

En los documentos del proyecto se especificará si se requiere que la inspección visual sea realizada por **inspectores certificados**.

Para información sobre el proyecto de sistemas de arriostamiento temporario para edificios de baja altura se puede consultar Fisher y West (1997).

Cuando se requieran ensayos no destructivos, el proceso, alcance, técnica y normas de aceptación, estarán claramente definidos en los documentos de proyecto.

H.4.4. Inspección de uniones de deslizamiento crítico con bulones de alta resistencia

La inspección de uniones de deslizamiento crítico con bulones de alta resistencia se deberá realizar de acuerdo con lo establecido en la *Recomendación CIRSOC 305/2005*.

CAPITULO I. PIEZAS DE ALUMINIO FUNDIDO

I.1. MATERIALES

Este Capítulo I se aplica para las piezas de aluminio fundido listadas en la Tabla I.1-1 y producidas conforme a las siguientes Especificaciones ASTM:

B26 Aluminum-Alloy Sand Castings

B108 Aluminum-Alloy Permanent Mold Castings

Las tolerancias en las dimensiones deberán satisfacer lo establecido en el documento Standards for Aluminum Sand and Permanent Mold Castings.

Tabla I.1-1. Resistencias mínimas de las piezas de aluminio fundido

Aleación-Templado	Tipo de pieza	Mínima resistencia última a la tracción F_{ut} (MPa)	Mínima tensión de fluencia por tracción F_{yt} (MPa)	Nota
356.0-T6	arena	154	105	
A356.0-T6	arena	176	124	
354.0-T61	molde permanente	248	191	(1)
		324	248	(2)
		297	228	(3)
C355.0-T61	molde permanente	207	155	(1)
		276	207	(2)
		255	207	(3)
356.0-T6	molde permanente	228	152	(1)
A356.0-T61	molde permanente	196	134	(1)
		228	179	(2)
		193	179	(3)
A357.0-T61	molde permanente	232	186	(1)
		317	248	(2)
		283	214	(3)
359.0-T61	molde permanente	232	175	(1)
		310	234	(2)
		276	207	(3)
359.0-T62	molde permanente	243	196	(1)
		324	262	(2)
		276	207	(3)
535.0-F	molde permanente	180	93	(1)

Notas:

- 1) Si el comprador no especifica que el fabricante corte probetas para ensayo, estas resistencias se aplican en cualquier ubicación de la pieza de aluminio fundido.
- 2) Estas resistencias se aplican en las ubicaciones especificadas por el comprador, si es que el comprador las especifica. En todas las demás ubicaciones se aplican los valores indicados en (1).
- 3) Estas resistencias se aplican en cualquier ubicación de la pieza de aluminio fundido cuando el comprador especifica que estas resistencias se han de satisfacer en probetas cortadas de las piezas de aluminio fundido sin especificar una ubicación.

El comprador deberá exigir que el fabricante de las piezas de aluminio fundido informe las tensiones de fluencia por tracción. En el caso de piezas fundidas en molde de arena, el comprador deberá exigir que las resistencias últimas a la

tracción y las tensiones de fluencia de probetas cortadas de las piezas de aluminio fundido sean como mínimo igual al 75% de los valores especificados en la norma ASTM B 26.

Se deberán realizar inspecciones radiográficas para verificar que se satisfagan los criterios correspondientes a ASTM B 26 Grado C o ASTM B 108 Grado C. El número de piezas sometidas a inspección radiográfica y el criterio de aceptación para un lote deberán ser como se indica a continuación:

Tamaño del lote	Número de piezas que se deben someter a inspección radiográfica	Número de piezas que deben satisfacer los criterios para Grado C para que el lote se considere aceptable
2 a 50	2	2
51 a 500	8	7
más de 500	13	11

I.2. PROPIEDADES MECÁNICAS

Las resistencias y tensiones de fluencia mínimas se deberán tomar de las Tabla I.1-1. La tensión de fluencia por compresión F_{yc} de las piezas fundidas se deberá tomar igual a la tensión de fluencia por tracción F_{yt} . El módulo de elasticidad E de las piezas de aluminio fundido se deberá tomar igual a 70 000 MPa.

El coeficiente de tracción K_t (Sección C.3) para las aleaciones y templados indicados en la Tabla I.1-1 es igual a 1,0.

I.3. DISEÑO

El diseño se deberá realizar de acuerdo con todos los requisitos del presente Reglamento.

I.4. SOLDADURAS

Los metales de aporte se deberán seleccionar de la Tabla I.4-1. Las resistencias mínimas luego de la soldadura deberán ser aquellas establecidas en el ensayo para calificación de procedimientos de soldadura del Reglamento CIRSOC 704.

Tabla I.4-1: Metales de aporte para soldaduras en aleaciones de aluminio fundidas

METAL BASE A METAL BASE	535.0	356.0 A356.0 A357.0 359.0	354.0 C355.0
1060, 1100, 3003 Alclad 3003	5356	4043 (4047)	4145
2219	4043	4145	4145
3004 Alclad 3004	5356	4043 (4047)	4145 (4043, 4047)
5005, 5050	5356	4043 (4047)	4145 (4043, 4047)
5052	5356	4043 (4047)	4145 (4043, 4047)
5083, 5456	5356	No soldar	No soldar
5086	5356	No soldar	No soldar
5154	5356	No soldar	No soldar
5454	5356	4043 (4047)	No soldar
6005, 6061, 6063, 6105, 6351, 6463	5356	4043 (4047, 4145, 4643)	4145 (4043, 4047)
7005	5356	4043 (4047)	No soldar
354.0 C355.0	No soldar	4145	4145 (Nota 1)
356.0, A356.0, A357.0, 359.0	4043 (5356)	4043 (Nota 1)	
535.0	5356		

Nota:

- 1) Para soldar C355.0 a sí mismo se puede utilizar 4009; para soldar A356.0 a sí mismo se puede utilizar 4010; para soldar A357.0 a sí mismo se puede utilizar 4011

CAPÍTULO J. ENSAYOS

J.1. DISPOSICIONES GENERALES

Los ensayos se considerarán un método aceptable para sustanciar el diseño de elementos estructurales, elementos compuestos o conexiones de aleaciones de aluminio cuyas resistencias no se puedan determinar de otro modo de acuerdo con los capítulos precedentes. Los ensayos deberán ser realizados por un laboratorio de ensayos independiente o bien por el laboratorio de ensayos del fabricante, ambos debidamente calificados.

Las Secciones J.2 y J.3 contienen disposiciones generales para los ensayos. La Sección J.4 contiene requisitos específicos para revestimientos exteriores de aluminio para cubiertas y fachadas.

J.2. CARGAS DE ENSAYO Y COMPORTAMIENTO

Para ensayar adecuadamente una estructura o elemento estructural, las cargas se deberán aplicar de una manera que sea representativa de las cargas en servicio. Además, la estructura o elemento deberá estar apoyado de una manera que sea equivalente a los apoyos que estarán disponibles cuando la estructura esté en servicio.

Para los ensayos que requieran medir la flecha de un panel o viga, antes de realizar el ensayo se deberá aplicar una precarga como mínimo igual al 20% de la carga de diseño, y las flechas se deberán medir tanto en los apoyos como en los puntos de máxima flecha crítica de manera que la diferencia indique la flecha del elemento. Para las mediciones de flechas la precarga sólo se podrá considerar nula cuando este hecho se considere adecuadamente al informar las flechas.

Alternativamente, el comportamiento estructural de productos de aluminio utilizados para cerramientos exteriores tales como ventanas, muros cortina y puertas se deberán determinar de acuerdo con la norma IRAM correspondiente o ASTM E 330.

J.3. NÚMERO DE ENSAYOS Y EVALUACIÓN DE LOS RESULTADOS DE ENSAYOS

J.3.1. Ensayos para determinar propiedades mecánicas

Para determinar la tensión de fluencia y la resistencia a rotura de un material o pasador se deberán realizar ensayos suficientes para establecer estadísticamente la resistencia que se espera sea superada por el 99% del material con un nivel de confianza de 95%. Esta resistencia se deberá calcular de la siguiente manera:

$$X_a = X_m - KS_x \quad (\text{J. 3.1-1})$$

donde:

X_a la resistencia que se espera sea superada por el 99% del material con un nivel de confianza de 95%

X_m la media de los resultados de ensayo

S_x la desviación estándar de los resultados de ensayos

K el coeficiente estadístico que depende del número de ensayos (n). K es un coeficiente unilateral para que el 99% de la población sea mayor que X_a con un nivel de confianza del 95%. Para los siguientes valores de n los valores de K son:

n	K	n	K
3	10,55	18	3,370
4	7,042	19	3,331
5	5,741	20	3,295
6	5,062	21	3,262
7	4,641	22	3,233
8	4,353	23	3,206
9	4,143	24	3,181
10	3,981	25	3,158
11	3,852	30	3,064
12	3,747	35	2,994
13	3,659	40	2,941
14	3,585	45	2,897
15	3,520	50	2,863
16	3,463	100	2,684
17	3,415		

J.3.2. Ensayos para determinar comportamiento estructural

Siempre que sea posible, los resultados de los ensayos realizados para determinar el comportamiento estructural de un elemento o sistema se deberán evaluar en base a no menos de cuatro probetas idénticas. Si la desviación respecto del valor promedio es mayor que $\pm 10\%$ se deberán realizar como mínimo tres ensayos adicionales del mismo tipo.

El valor de diseño se deberá tomar como el promedio de todos los resultados de ensayo multiplicado por el factor de resistencia, ϕ , determinado de la siguiente manera:

$$\phi = 1,5 M_m F_m e^{-\beta_0 \sqrt{V_M^2 + V_F^2 + C_P V_\beta^2 + V_Q^2}} \quad (\text{J.3.2-1})$$

siendo:

$$C_P \text{ el factor de corrección} = \frac{n^2 - 1}{n^2 - 3n}$$

D_n la carga permanente nominal

e la base de los logaritmos naturales $\approx 2,72$

F_m el valor medio del factor de fabricación

L_n la sobrecarga de uso nominal

M_m el valor medio del factor de material

n el número de ensayos

X_m el valor promedio de las cargas de falla en todos los ensayos, $X_m = \frac{\sum_{i=1}^n X_i}{n}$

β_o el índice de confiabilidad deseado (2,5 para columnas vigas y vigas-columna, 3,0 para elementos traccionados y 3,5 para uniones)

V_F el coeficiente de variación del factor de fabricación

V_M el coeficiente de variación del factor de material

V_P el coeficiente de variación de la relación entre las cargas de falla observadas y el valor promedio de todas las cargas de falla observadas

$$V_p = \sqrt{\frac{\sum_{i=1}^n \left(\frac{X_i}{X_m}\right)^2 - \frac{\sum_{i=1}^n \left(\frac{X_i}{X_n}\right)^2}{n}}{n-1}} \quad (J.3.2-2)$$

V_Q el coeficiente de variación de las cargas

$$V_Q = \frac{\sqrt{(0,105D_n)^2 + (0,25L_n)^2}}{1,05D_n + L_n} \quad (J.3.2-3)$$

Si se realiza el cálculo con una relación de $\alpha = D_n/L_n = 0,2$ se obtiene un valor de $V_Q = 0,21$.

Cuando para el elemento o unión considerada no existan datos estadísticos documentados establecidos a partir de un número de ensayos suficientes realizados para determinar las propiedades del material se deberán utilizar los siguientes valores:

$M_m = 1,10$ para comportamiento determinado por la tensión de fluencia

= 1,00 para comportamiento determinado por la tensión de rotura

$F_m = 1,00$

$V_M = 0,06$

$V_F = 0,05$ para elementos estructurales y uniones abulonadas

= 0,15 para uniones soldadas

Al evaluar los resultados de ensayo se deberán realizar ajustes para cualquier diferencia entre la tensión de fluencia del material a partir del cual se conformaron las secciones ensayadas y la mínima tensión de fluencia especificada para el material que utilizará el fabricante. Si la tensión de fluencia por tracción del aluminio a partir del cual se conforman las secciones ensayadas es mayor que el valor especificado, los resultados de ensayo se deberán ajustar reduciéndolos a la mínima tensión de fluencia especificada del aluminio que utilizará el fabricante. Si la tensión de fluencia de la probeta ensayada es menor que la mínima tensión de fluencia especificada no se deberán incrementar los resultados de los ensayos. Se deberán hacer ajustes similares en base a la resistencia a rotura a la tracción

cuando la resistencia a rotura a la tracción sea el factor crítico determinante, y no la tensión de fluencia.

También se deberán realizar ajustes para considerar las diferencias entre las propiedades de la sección nominal y aquellas de las secciones ensayadas.

J.4. ENSAYOS PARA CHAPAS DE ALUMINIO USADAS PARA REVESTIR TECHOS Y FACHADAS

Cuando la configuración de una instalación de chapas de aluminio para revestimiento de techos y fachadas sea tal que no se pueda calcular su resistencia de acuerdo con los requisitos del presente *Reglamento*, su resistencia a la flexión se deberá establecer en base a ensayos.

También se requieren ensayos en los siguientes casos:

- a. Cuando los ángulos de las almas θ son asimétricos respecto de la línea de centro de un valle, nervio, acanaladura, pliegue u otra corrugación.
- b. Cuando los ángulos de las almas θ son menores que 45° .
- c. Cuando se alternen chapas de aluminio con chapas de materiales que tengan características de resistencia o deformación significativamente diferentes.
- d. Cuando las áreas planas entre nervio y nervio u otras corrugaciones en la dirección transversal tenga una relación ancho-espesor mayor que cualesquiera de los valores siguientes:

- 1) $\frac{447}{\sqrt[3]{q}}$ siendo q la carga de diseño en kN/m^2

- 2) $37 \sqrt{\frac{F_{yt}}{q}}$ para F_{yt} en MPa y q en kN/m^2

- e. Cuando los nervios, valles, pliegues u otras corrugaciones de las chapas tengan profundidades desiguales.
- f. Cuando las especificaciones requieren menos de un pasador por nervio para resistir cargas negativas o de levantamiento en cada correa, larguero u otro elemento de apoyo transversal.
- g. Cuando los paneles están fijados a los elementos de apoyo mediante flejes o abrazaderas especiales.

J.4.1. Método de ensayo

Los ensayos se deberán realizar de acuerdo con la norma IRAM correspondiente o ASTM E 1592.

J.4.2. Chapas de diferentes espesores

Cuando se utilicen chapas de igual configuración que difieren sólo en el espesor del material sólo será necesario ensayar probetas fabricadas del menor y el mayor espesor. Cuando la falla de las probetas ensayadas sea por tensiones de flexión, la resistencia a la flexión para los espesores intermedios se deberá interpolar de la siguiente manera:

$$\log M_i = \log M_1 + \left(\frac{\log t_i - \log t_{\min}}{\log t_{\max} - \log t_{\min}} \right) (\log M_2 - \log M_1) \quad (\text{J.4.2-1})$$

siendo:

M_i la resistencia a la flexión del elemento de espesor intermedio t_i

M_1 la resistencia a la flexión del elemento de menor espesor

M_2 la resistencia a la flexión del elemento de mayor espesor

t_i el espesor del elemento de espesor intermedio

t_{min} el espesor del elemento de menor espesor ensayado

t_{max} el espesor del elemento de mayor espesor ensayado

J.4.3. Cargas de diseño obtenidas en base a ensayos

Las cargas de diseño se deberán determinar usando los factores de resistencia indicados en la Sección **J.3.2** para flexión y en el Capítulo **E** aplicados a la mínima resistencia de ensayo obtenida para los pasadores.

J.4.4. Flechas

Las flechas debidas a las sobrecargas de uso no deberán ser mayores que 1/60 de la longitud del tramo.

INTI

Instituto Nacional de
Tecnología Industrial



CIRSOC

Centro de Investigación de los
Reglamentos Nacionales de
Seguridad para las Obras Civiles