

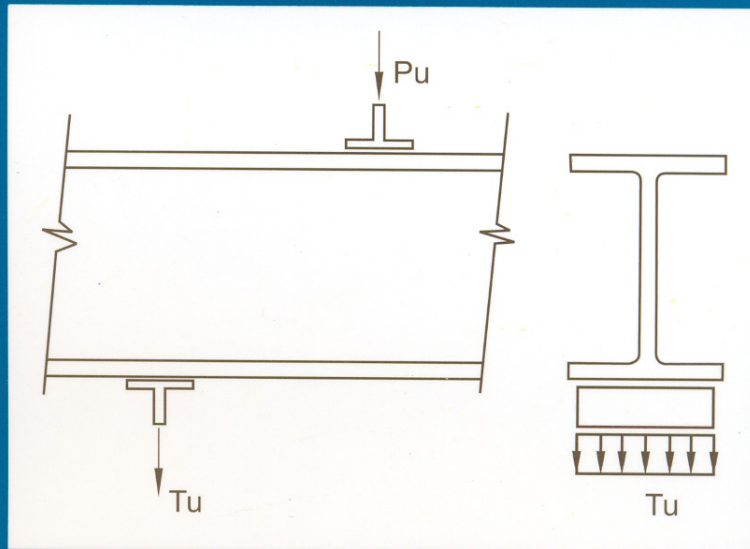


INTI
Instituto Nacional
de Tecnología Industrial

Ejemplos de Aplicación
Proyecto de Reglamento CIRSOC 301
Ministerio de Infraestructura y Vivienda
Secretaría de Obras Públicas



Centro de Investigación de los Reglamentos Nacionales
de Seguridad para las Obras Civiles del Sistema INTI



EJEMPLOS DE APLICACIÓN
REGLAMENTO ARGENTINO
DE ESTRUCTURAS
DE ACERO
PARA EDIFICIOS
PARTE II

AGOSTO 2000

*Proyecto en
Discusión Pública*

**PROYECTO DE
EJEMPLOS DE APLICACIÓN DEL
REGLAMENTO ARGENTINO DE
ESTRUCTURAS DE ACERO PARA
EDIFICIOS**

PARTE II

Autor : **Ing. Gabriel R. Troglia**

Colaboradores: **Inga. María Gabriela Culasso
Ing. Gerardo Hillman
Ing. Daniel Troglia**

EDICION AGOSTO 2000

C I R S O C

Balcarce 186 1° piso - Of. 138
(C1064AAD) Buenos Aires – República Argentina
TELEFAX. (54 11) 4349-8520 / 4349-8524

E-mail: cirsoc@inti.gov.ar
cirsoc@mecon.gov.ar

INTERNET: www.inti.gov.ar/cirsoc

Primer Director Técnico (†1980): Ing. Luis María Machado

Directora Técnica: Inga. Marta S. Parmigiani

Coordinadora Area Acciones: Inga. Alicia M. Aragno

Area Estructuras de Hormigón: Ing. Daniel A. Ortega

Area Administración, Finanzas y Promoción: Lic. Mónica B. Krotz

Venta de Publicaciones: Carmelo J. Caniza

© 2000

Editado por INTI
INSTITUTO NACIONAL DE TECNOLOGIA INDUSTRIAL
Av. Leandro N. Alem 1067 – 7° piso - Buenos Aires. Tel. 4313-3013

Queda hecho el depósito que fija la ley 11.723. Todos los derechos, reservados. Prohibida la reproducción parcial o total sin autorización escrita del editor. Impreso en la Argentina.
Printed in Argentina.

C I R S O C

ORGANISMOS PROMOTORES

Secretaría de Obras Públicas de la Nación

Subsecretaría de Vivienda de la Nación

Instituto Nacional de Tecnología Industrial

Instituto Nacional de Prevención Sísmica

Cámara Argentina de la Construcción

Centro Argentino de Ingenieros

Consejo Profesional de Ingeniería Civil

Cámara Industrial de Cerámica Roja

Asociación de Fabricantes de Cemento Pórtland

Techint

Dirección Nacional de Vialidad

Acindar

Instituto Argentino de Siderurgia

Instituto Argentino de Normalización

Vialidad de la Provincia de Buenos Aires

Consejo Interprovincial de Ministros de Obras Públicas

Gobierno de la Ciudad de Buenos Aires

Asociación Argentina de Hormigón Elaborado

Cámara Argentina de Empresas de Fundaciones de Ingeniería civil

MIEMBROS ADHERENTES

Asociación Argentina de Tecnología del Hormigón

Asociación Argentina de Hormigón Estructural

Asociación de Ingenieros Estructurales

Telefónica de Argentina

Ministerio de Economía, Obras y Servicios Públicos de la Provincia del Neuquén

Transportadora Gas del Sur

Sociedad Central de Arquitectos

Sociedad Argentina de Ingeniería Geotécnica

Quasdam Ingeniería

PROLOGO

El Comité Ejecutivo del CIRSOC ha decidido que cada nuevo proyecto que se presente a discusión pública, vaya acompañado en lo posible de ejemplos de aplicación, con el fin de facilitar la comprensión y utilización de las especificaciones contenidas en ellos por parte de los estudiantes y de los profesionales que se acercan al tema por primera vez.

En la Parte I se han elegido elementos estructurales simples y de uso habitual en las estructuras metálicas de nuestro medio, presentándose algunos casos desarrollados como elementos aislados y otros formando parte de estructuras sencillas.

En el desarrollo de los ejemplos el lector encontrará indicada la sección del capítulo y del apéndice del proyecto de Reglamento que se aplica en cada caso.

En la Parte II se presenta el análisis y dimensionamiento de una nave con entrepiso. Se incluyen tablas para facilitar el procedimiento manual y diagramas de flujo. Las tablas han sido confeccionadas para una gama de tensiones de fluencia que corresponden a los aceros de uso habitual según las normas IRAM-IAS vigentes.

Las fórmulas y ecuaciones se identifican con la misma designación, entre paréntesis, que en el proyecto de Reglamento. Las ecuaciones que son propias de los Ejemplos se presentan con la siguiente designación: N° de ejemplo - N° de ecuación.

Solicitamos a los lectores que nos hagan llegar sus observaciones, comentarios y sugerencias.

II

UNIDADES

Se utilizan las unidades del Reglamento. Es de hacer notar que en el Reglamento existen numerosas expresiones dimensionales por lo que para su aplicación deben ser **estrictamente respetadas las unidades indicadas** en el mismo.

dimensiones lineales	: cm.
áreas	: cm ²
módulo plástico, módulo resistente	: cm ³
momento de inercia, módulo de torsión	: cm ⁴
módulo de alabeo	: cm ⁶
tensiones	: MPa
fuerzas, esfuerzos de corte	: kN
momentos flexores	: kN.m

Para facilitar el uso de las unidades del Reglamento se indican las equivalencias aproximadas con las unidades de tensiones, fuerzas y momentos flexores tradicionales en nuestro medio.

1 MPa	≈ 10 Kg/cm ²
1 kN	≈ 100 Kg ≈ 0,1 Tn
1 kN.m	≈ 0,1 Tn.m

SIMBOLOGIA y GLOSARIO

La simbología y los términos empleados responden respectivamente a la Simbología y al Glosario del Reglamento CIRSOC 301-EL.

RECOMENDACION

Se sugiere la lectura exhaustiva de los Comentarios al Reglamento CIRSOC 301-EL para una mejor comprensión de las especificaciones del Reglamento y su aplicación.

Asimismo para la mejor comprensión de la Parte II se sugiere la lectura y consulta de la Parte I.

OBSERVACION

En los Ejemplos **Nº 9, Nº10, Nº13, Nº18 y Nº 19** en los que interviene la acción de viento **W**, se ha tomado **1,3** como factor de carga de **W**. Este factor deberá ser tomado igual a **1,5** cuando las acciones nominales de viento resulten de la aplicación del Reglamento CIRSOC 102 de noviembre de 2001, actualmente en discusión pública.

INDICE

EJEMPLO N° 19

Enunciado	1
Esquema estructural.....	1
Análisis de acciones gravitatorias.....	5
Análisis de acciones debidas al viento.....	5
Dimensionamiento de correas de techo.....	9
Dimensionamiento de vigas secundarias de entrepiso	21
Determinación de las acciones en el Pórtico P ₂	25
Dimensionamiento de Viga VT3 (Pórtico P ₂)	34
Dimensionamiento de Viga de entrepiso VE5 (Pórtico P ₂).....	39
Dimensionamiento de Columna C ₇ – C ₉ (Pórtico P ₂).....	45
Dimensionamiento de la base de la columna C ₇ – C ₉	57
Dimensionamiento de la columna central biarticulada C ₅ (Pórtico P ₁)...	67
Dimensionamiento de la Columna del Pórtico P ₃ (C ₁₀)	72
TABLA 1	
Tensión de diseño para barras comprimidas.	
F _y = 215 MPa	79
F _y = 225 Mpa	80
F _y = 235 MPa.....	81
F _y = 248 MPa.....	82
F _y = 344 MPa.....	83
TABLA 2	
Valores $\phi_c F_{cr}/F_y$ para determinar la tensión de diseño para barras comprimidas con cualquier tensión de fluencia	84
TABLA 3	
Relaciones de esbeltez de elementos comprimidos en función de F _y de Tabla B.5-1	85
TABLA 4	
Valores de P _e /A _g para utilizar en Sección C.1.4. para aceros de cualquier tensión de fluencia	86
TABLA 5	
$\phi_v \cdot V_n/A_w$ (kN/cm ²) para vigas según Apéndice F, Sección A-F.2.	
F _y = 215 MPa	87
F _y = 225 Mpa	88
F _y = 235 MPa.....	89
F _y = 248 MPa.....	90
F _y = 344 MPa.....	91
TABLA 6	
$\phi_v \cdot V_n/A_w$ (kN/cm ²) para vigas según Apéndice G, Sección A-G.3. Incluye acción del campo a tracción.	
F _y = 215 MPa	92
F _y = 225 Mpa	93

IV

$F_y = 235 \text{ MPa}$	94
$F_y = 248 \text{ MPa}$	95
$F_y = 344 \text{ MPa}$	96
DIAGRAMA 1	
Barras traccionadas	97
DIAGRAMA 2	
Barras comprimidas	98
DIAGRAMA 3	
Verificación a corte de una viga.....	100
DIAGRAMA 4	
Verificación a flexión de una viga.....	102
DIAGRAMA 5	
Verificación de una viga armada de alma esbelta	103

EJEMPLO N° 19

Enunciado

Realizar el diseño y cálculo de una nave con entrepiso.

Esquema estructural

La estructura (ver Figura Ej. 19-1, Ej.19-2, Ej.19-3 y Ej.19-4) presenta en dirección E-O pórticos hiperestáticos P_1 y P_2 con capacidad resistente a fuerzas horizontales (pórticos no arriostrados) y pórticos hipostáticos P_3 (pórticos arriostrados) estabilizados por vigas longitudinales de contraviento (sistema horizontal) que transmiten las acciones horizontales a los pórticos P_2 (sistema vertical).

En dirección N-S las acciones horizontales son tomadas por vigas transversales de contraviento en el plano del techo y por el entrepiso rígido en su plano (sistema horizontal) y llevadas a los planos laterales formados por pórticos P_4 y P_5 (arriostrados en su plano). Para hacer el entrepiso rígido en su plano se deberá unir adecuadamente el entablonado a las vigas secundarias VE_2 y VE_4 .

Las acciones verticales y horizontales llegan a los planos resistentes (pórticos) a través del sistema formado por :

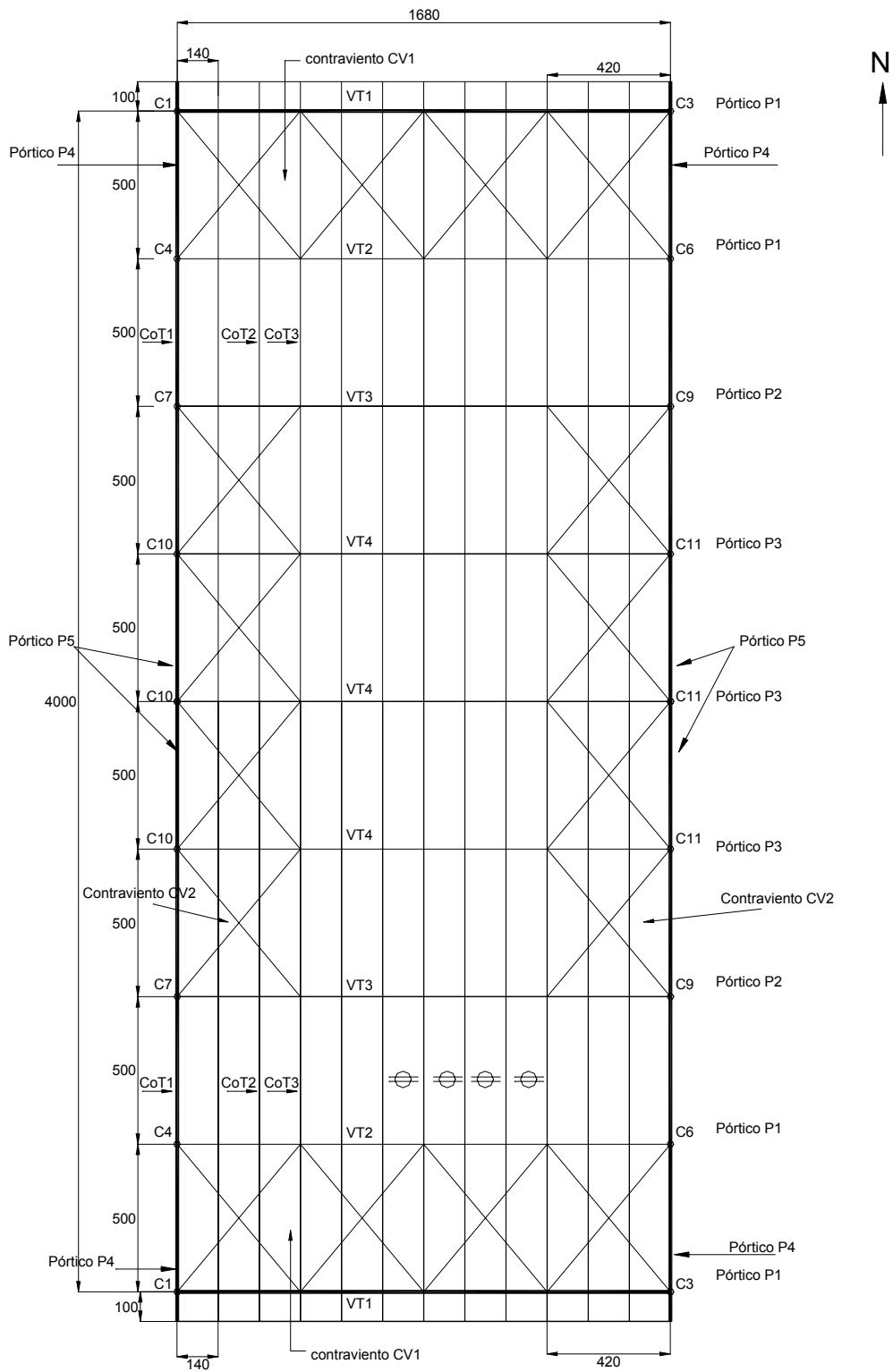
- a- Chapas de cerramiento y correas para techo y cerramientos laterales.
- b- Entablonado y vigas secundarias para el entrepiso.

Desarrollo del ejemplo

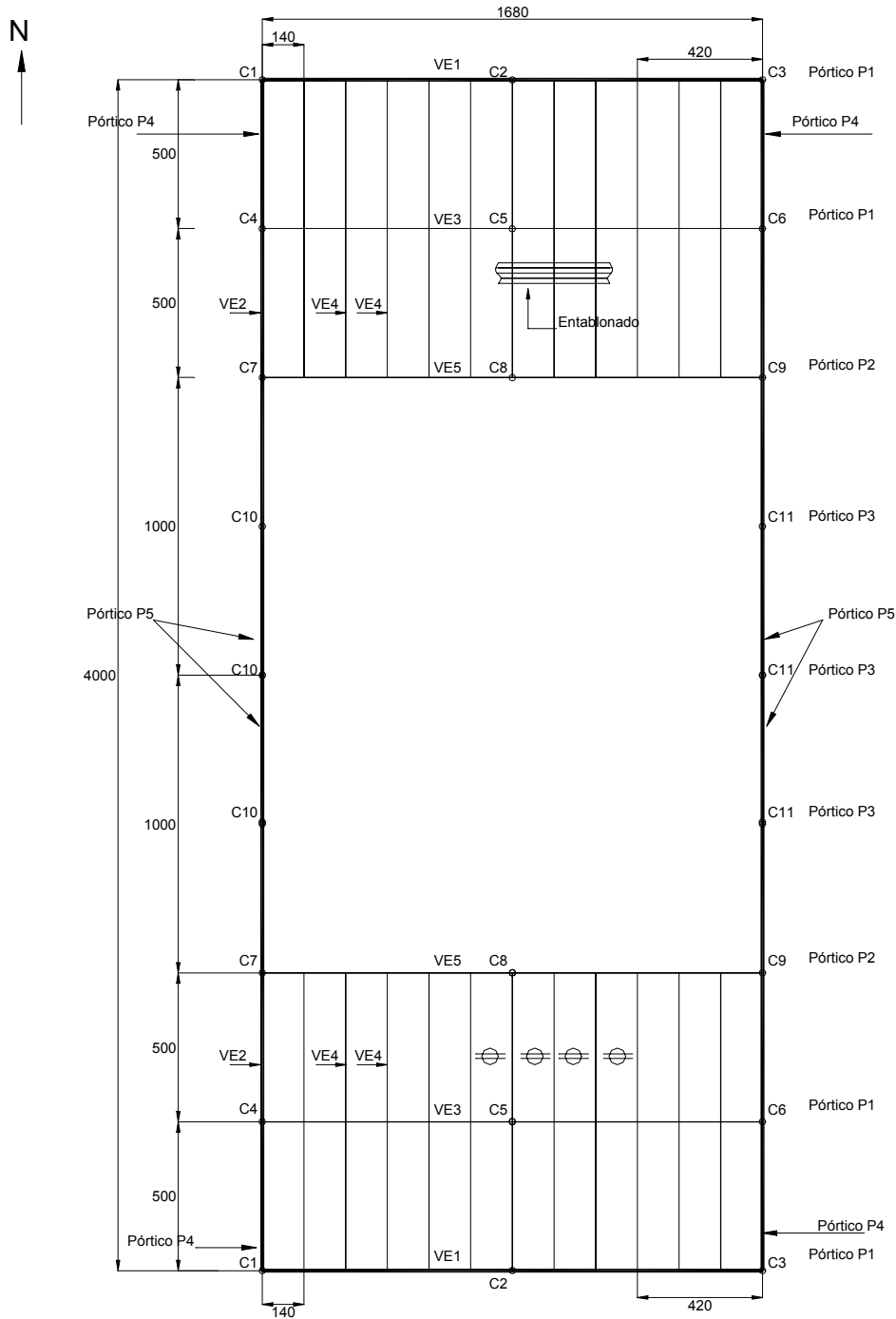
En el ejemplo se dimensionan:

- a- La correa de techo CoT_3 y la viga secundaria del entrepiso.
- b- Las vigas y columnas del pórtico P_2 .
- c- La base de la columna $C_7 - C_9$ (Pórtico P_2).
- d- La columna central del Pórtico P_1
- e- La columna del pórtico P_3 .

Esquemas estructurales

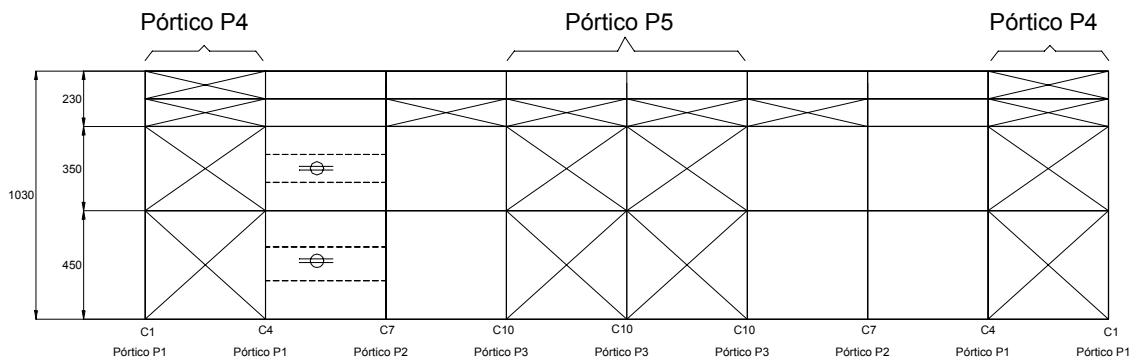


**Planta de Techo
(dimensiones en cm)
Figura Ej.19-1**

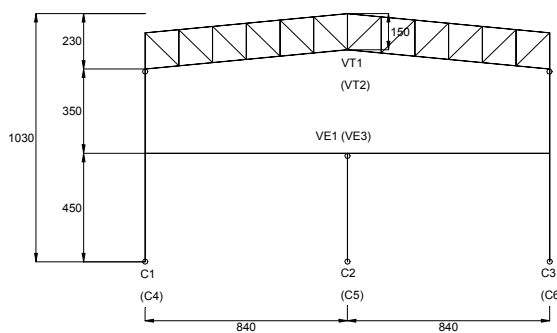


**Planta de entrepiso
(Dimensiones en cm)
Figura Ej.19-2**

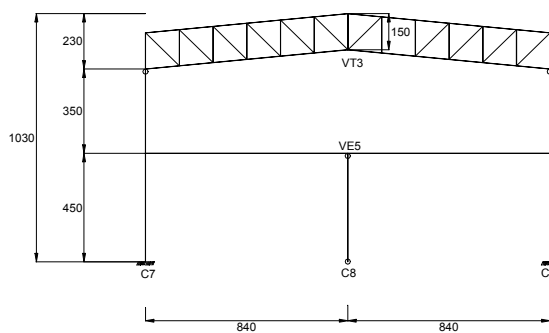
**Vista Lateral
(Estructura de fachada lateral)**



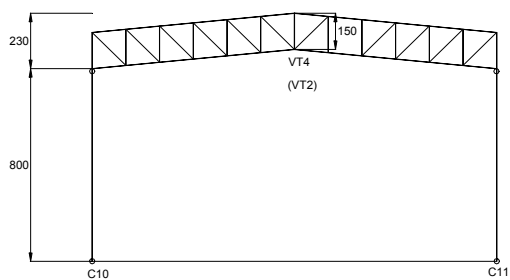
Pórtico P1



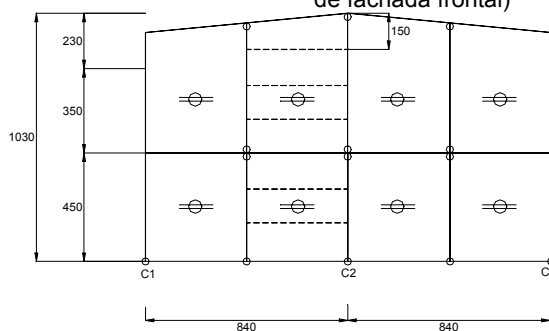
Pórtico P2



Pórtico P3



Vista frontal (estructura de fachada frontal)



**Figura Ej.19-3
(Dimensiones en cm)**

ANÁLISIS DE ACCIONES GRAVITATORIAS (valores nominales según CIRSOC 101)

Para Correa de Techo

- Cubierta
 - Chapa calibre N°22 (c/accesorios) 0,07 kN/m²
 - Aislación 0,02 kN/m²
 - Cielorraso de Durlock 0,15 kN/m²
 - Instalación 0,05 kN/m²
- 0,29 kN/m²
- Peso propio correa 0,049 kN/ml → 0,035 kN/m²
 - Sobrecarga útil 0,30 kN/m²

Para vigas secundarias de entrepiso

- Peso propio entablonado 0,5 kN/m²
- Peso propio perfiles 0,22 kN/ml
- Sobrecarga 5 kN/m²

ANÁLISIS DE ACCIONES DEBIDAS AL VIENTO (Valores nominales de acuerdo al CIRSOC 102).

Presión dinámica de cálculo $q_z = 0,65 \text{ kN/m}^2$

Coefficiente de presión "c" según **Figura Ej.19-4**

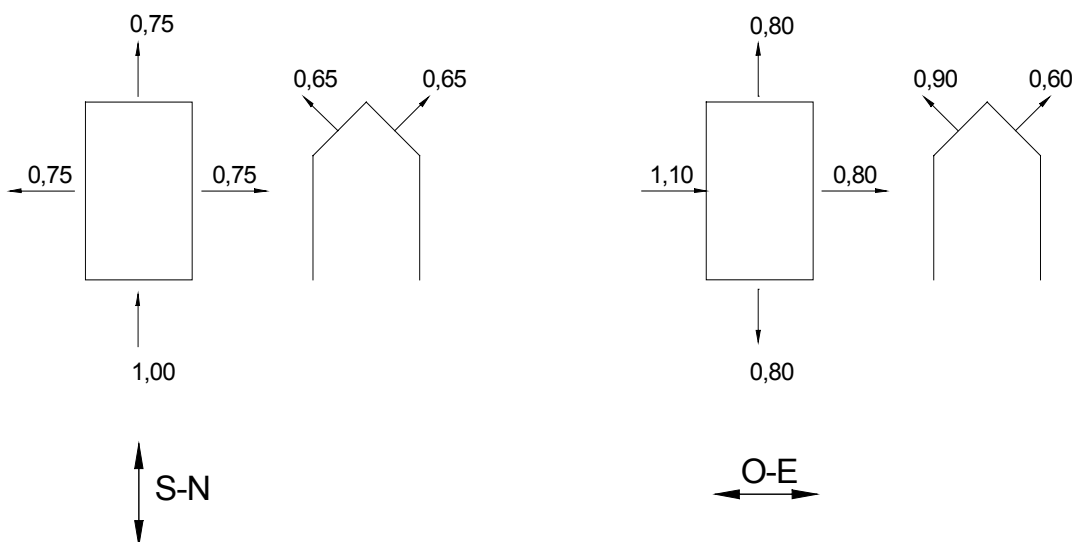


Figura Ej.19-4

Resolución estática de vigas de contraviento

A continuación se plantean los esquemas estáticos de las vigas de contraviento y se los resuelve mediante análisis estructural

Contraviento CV₁ (transversal)

Se ubica en los extremos N y S sobre la planta de techo.
El esquema estático es el siguiente:

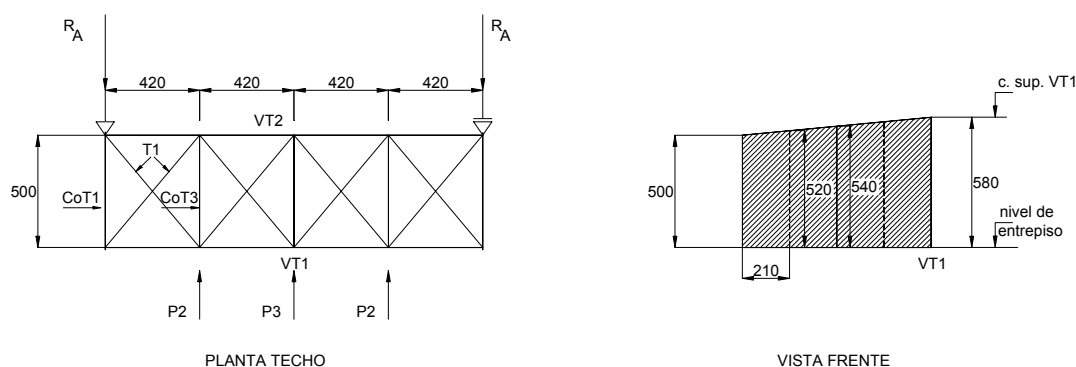


Figura Ej.19-5

Se obtienen las fuerzas debidas al viento que presionan o succionan la fachada frontal

- Para viento S-N (↑) (presión) (c=1)

$$P_2 = 1 \cdot \frac{5,4\text{m}}{2} \cdot 4,2\text{m} \cdot 0,65\text{ kN/m}^2 = 7,37\text{kN}$$

$$P_3 = 1 \cdot \frac{5,7\text{m}}{2} \cdot 4,2\text{m} \cdot 0,65\text{ kN/m}^2 = 7,78\text{kN}$$

- Para viento N-S (↓) (succión) (c=0,75)

$$P_2 = 0,75 \cdot 7,37 = 5,53\text{kN}$$

$$P_3 = 0,75 \cdot 7,78 = 5,84\text{kN}$$

- Para viento E-O (↓) (succión) (c=0,8)

$$P_2 = 0,8 \cdot 7,37 = 5,90\text{kN}$$

$$P_3 = 0,8 \cdot 7,78 = 6,22\text{kN}$$

Resolviendo el sistema estático de la viga de contraviento mediante análisis estructural (Capítulo C), se obtienen las siguientes solicitaciones nominales.

ELEMENTO	VIENTO S-N	VIENTO N-S	VIENTO E-O		VIENTO S-N	VIENTO N-S	VIENTO E-O
CoT ₁ (kN)	-11,26	-8,45	-9,01	R _A (kN)	11,26	8,45	9,01
T ₁ (kN)	14,75	11,03	11,77	M _m (kN).m	63,63	47,72	50,91
CoT ₃ (kN)	-11,26	-8,45	-9,01				
VT ₁ (kN)	-12,73	7,10	7,57				
VT ₂ (kN)	9,46	-9,55	-10,18				

Al encontrarse la viga de contraviento CV₁ sobre el faldón, aparece un efecto espacial que trata de volcar la viga. Se genera entonces como reacción al momento de vuelco, fuerzas en las columnas de los dos pórticos extremos que equilibran el momento de vuelco. Además se generan esfuerzos en los cordones superiores e inferiores de las cabriadas de dichos pórticos como resultado del equilibrio estático. (Ver Figura Ej. 19-6)

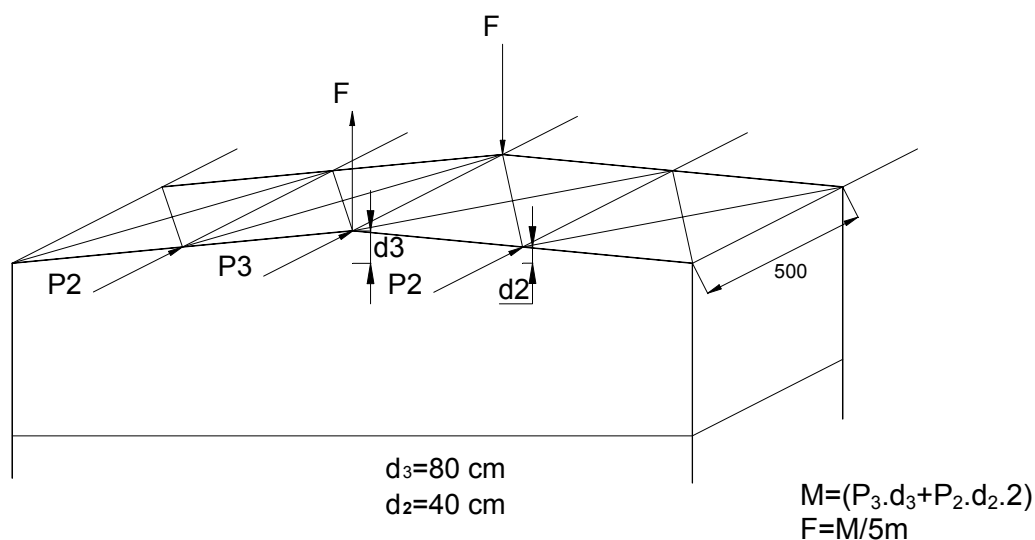


Figura Ej.19-6

Como estamos analizando el pórtico interior, la fuerza F será de succión cuando el viento succione sobre la cara frontal (más desfavorable).

- Para viento N-S ($c=0,75$)

$$M=5,84 \cdot 0,8 + 5,53 \cdot 0,4 \cdot 2 = 9,10 \text{ kN.m}$$

$$F=9,70 / 5=1,82 \text{ kN } (\uparrow)$$

- Para viento E-O ($c=0,80$)

$$M=6,22 \cdot 0,8 + 5,9 \cdot 0,4 \cdot 2 = 9,70 \text{ kN.m}$$

$$F=9,70 / 5 = 1,94 \text{ kN } (\uparrow)$$

Contraviento CV₂ (longitudinal)

Se encuentra sobre la fachada lateral en el plano de techo y lleva los esfuerzos horizontales de los pórticos hiperestáticos P₂. El esquema estático es el siguiente:

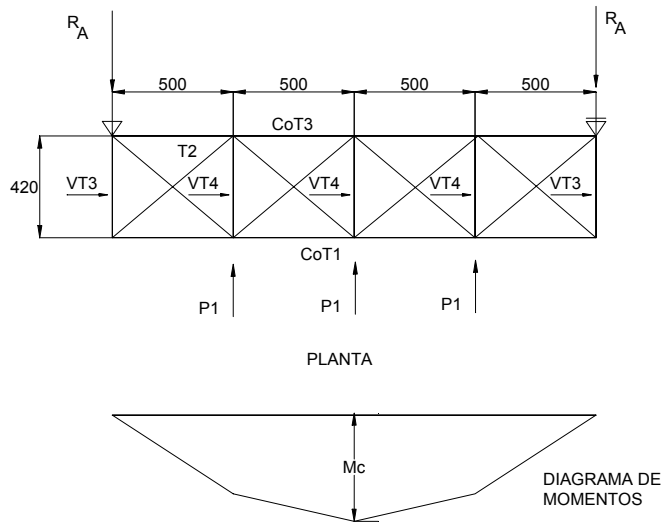


Figura Ej.19-7

Se obtienen las fuerzas en las correas debidas al momento que resulta de las fuerzas que presionan o succionan sobre las paredes laterales.

- Para viento O-E (en contraviento O)
 $P_1 = (4 + 1,5) \cdot 5 \cdot 1,1 \cdot 0,65 = 19,66 \text{ kN}$ (\uparrow) presión
 $M_c = 196,6 \text{ kN.m}$
 $VT_4 = 29,49 \text{ kN}$
 $CoT_3 = + 35,11 \text{ kN}$
 $CoT_1 = - 46,81 \text{ kN}$
 $R_A = 29,49 \text{ kN}$

Para viento O-E (en contraviento E)

$$P_1 = (4 + 1,5) \cdot 5 \cdot 0,8 \cdot 0,65 = 14,30 \text{ kN}$$
 (\uparrow) succión
 $M_c = 143 \text{ kN.m}$
 $VT_4 = 21,45 \text{ kN}$
 $CoT_3 = - 34,04 \text{ kN}$
 $CoT_1 = 25,54 \text{ kN}$
 $R_A = 21,45 \text{ kN}$

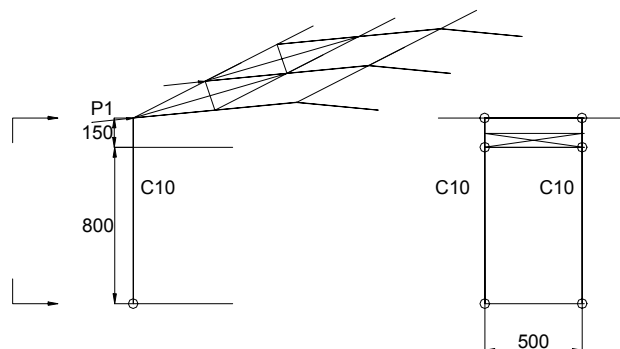


Figura Ej.19-8

- Para viento S-N

$$P_1 = (4+1,5) \cdot 5 \cdot 0,75 \cdot 0,65 = 13,41 \text{ kN } (\downarrow) \text{ succión}$$

$$M_c = 134,04 \text{ kN.m}$$

$$VT_4 = 20,11 \text{ kN}$$

$$CoT_3 = -31,92 \text{ kN}$$

$$CoT_1 = +23,95 \text{ kN}$$

$$R_A = 20,11 \text{ kN}$$

DIMENSIONAMIENTO DE CORREAS DE TECHO

Se plantea para las correas de techo dos tipos de secciones transversales: las correas que pertenecen a las vigas de contraviento CV_1 y CV_2 (CoT_1 y CoT_3) serán de sección tubo rectangular y se dimensionarán a continuación. Las otras correas (CoT_2) serán de perfiles C de chapa plegada en frío y su dimensionamiento escapa a la aplicación del presente reglamento debiendo ser realizado por el Reglamento CIRSOC 303.

La correa, se plantea como viga tipo Gerber con la disposición de la Figura 19-10(a)

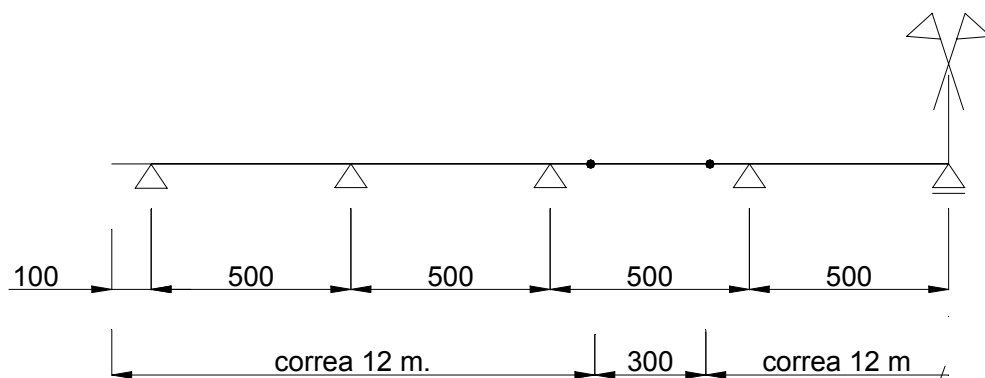


Figura Ej.19-10(a)

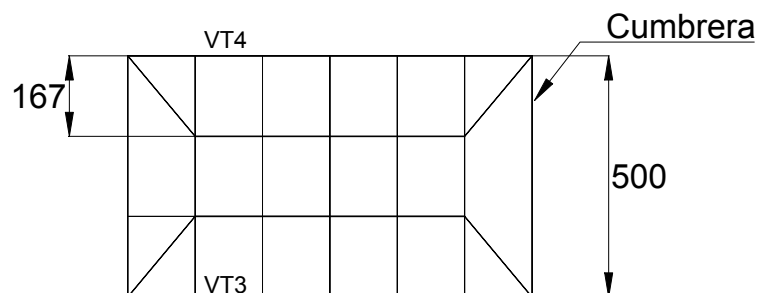


Figura Ej.19-10(b)

Se plantean apoyos con tillas a los tercios de la luz para disminuir la luz de flexión y de pandeo según y (ver Figura Ej. 19-10(b)).

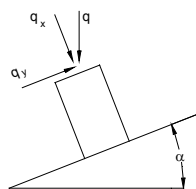
De acuerdo al análisis de carga (ver pág. Ej.19-5), las acciones nominales sobre las correas son:

$$q_D = (0,29 + 0,035) \cdot 1,4 = 0,455 \text{ kN/m}$$

$$q_{Lr} = (0,30 \cdot 1,4) = 0,42 \text{ kN/m}$$

$$q_{WN-S} = [0,65 \cdot 0,65 \cdot (1,4 \cdot (1/\cos\alpha))] = 0,594 \text{ kN/m}$$

$$q_{WE-O} = [0,65 \cdot 0,90 \cdot (1,4 \cdot (1/\cos\alpha))] = 0,823 \text{ kN/m}$$



$$\alpha = \arctg\left(\frac{0,8}{8,4}\right)$$

$$\alpha = 5,44^\circ$$

Las correas perimetrales (CoT₁) reciben la mitad de carga.

Además las correas que pertenecen a la viga de contraviento están solicitadas a esfuerzos axiales.

Dimensionamiento de correa CoT₃

Por las acciones gravitatorias (D y L_r) está sometida a flexión alrededor de ambos ejes de simetría (flexión disimétrica).

Por acción del viento está sometida a flexión alrededor del eje x-x y esfuerzos axiales.

Las acciones nominales son:

$$\begin{aligned} \mathbf{D} \quad q_{Dx} &= 0,455 \cdot \cos \alpha = 0,453 \text{ kN/m} \\ q_{Dy} &= 0,455 \cdot \sin \alpha = 0,043 \text{ kN/m} \end{aligned}$$

$$\begin{aligned} \mathbf{L}_r \quad q_{Lrx} &= 0,42 \cdot \cos \alpha = 0,418 \text{ kN/m} \\ q_{Lry} &= 0,42 \cdot \sin \alpha = 0,040 \text{ kN/m} \end{aligned}$$

$$\begin{aligned} \mathbf{W}_{N-S} \quad q_{wx} &= 0,594 \text{ kN/m} \\ N_c &= -31,92 \text{ kN de CV}_2 \end{aligned}$$

$$\begin{aligned} \mathbf{W}_{E-O} \quad q_{wx} &= 0,823 \text{ kN/m} \\ N_c &= 34,05 \text{ kN (-) de CV}_2 \\ N_T &= 35,11 \text{ kN (+) de CV}_2 \end{aligned}$$

De acuerdo al Capítulo A, Sección A.4.2., la resistencia requerida surge de la combinación crítica de las siguientes combinaciones de acciones.

$$\begin{aligned} \mathbf{1,4 D} & \quad (\mathbf{A.4-1}) \\ \mathbf{1,2 D + 1,6 L_r} & \quad (\mathbf{A.4-3}) \\ \mathbf{0,9 D \pm 1,3 W} & \quad (\mathbf{A.4-6}) \end{aligned}$$

En la combinación A.4-3 no se considera 0,8 W por producir solicitaciones de flexión de sentido contrario a D y L_r. De acuerdo con la Sección C.1. se aplicará análisis global elástico. Por ello se resuelve la viga Gerber para las acciones nominales y obtenidas las solicitaciones nominales se determinarán las resistencias requeridas con los factores de carga correspondientes a las combinaciones arriba indicadas.

Se obtienen los siguientes diagramas de **M** y **V** nominales (Figura Ej.19-11).

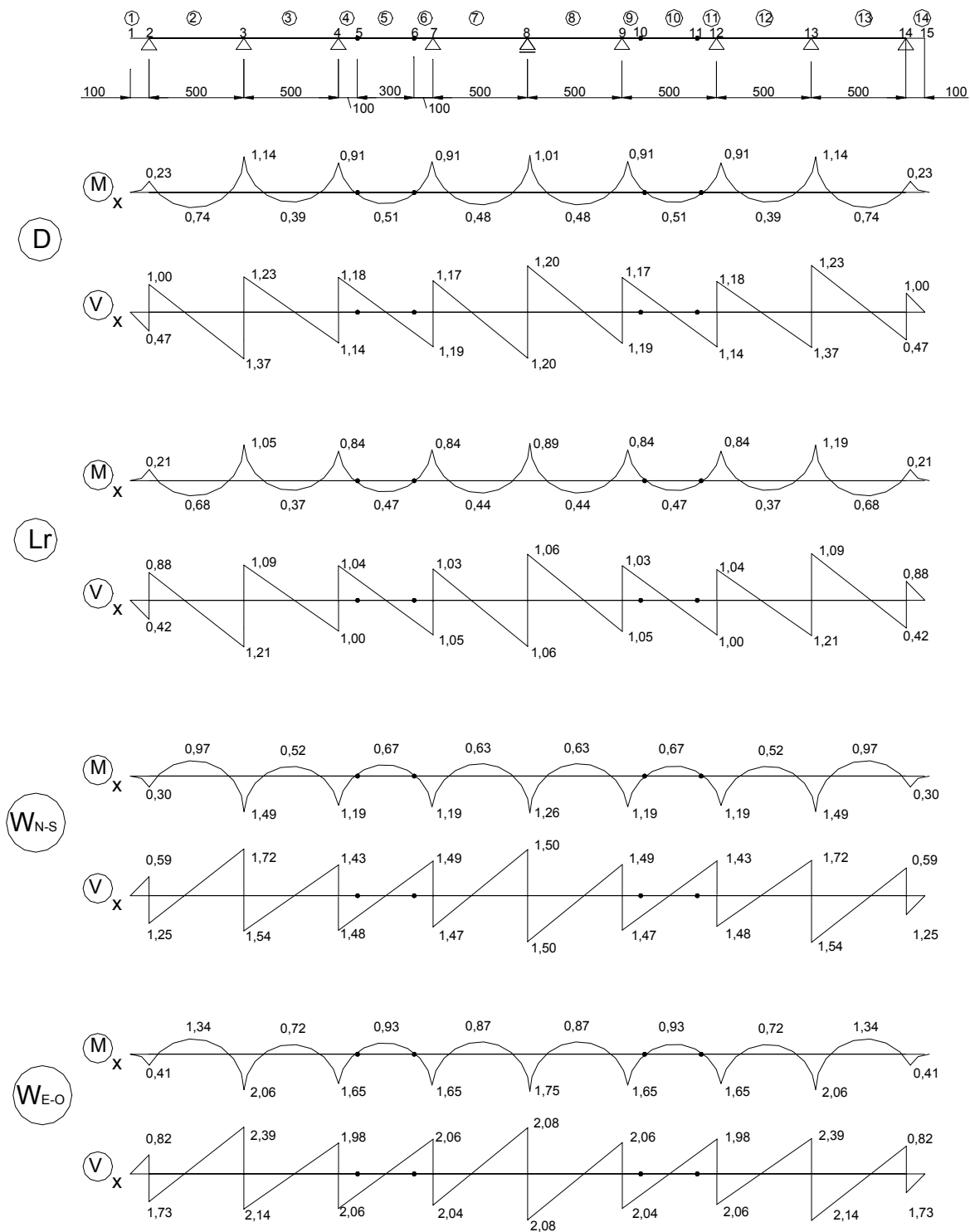


Figura Ej.19-11

Para la flexión alrededor del eje y-y (las tillas se ubican a $1/3 L$)

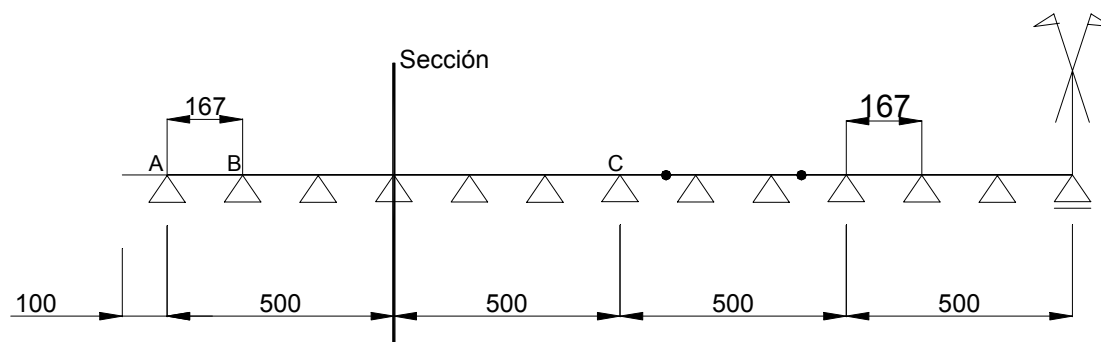


Figura Ej.19-12

Para **D** $q_y = 0,043 \text{ kN/m}$
 $M_{yA} = 0,0215 \text{ kNm}$
 $M_{yB} = 0,012 \text{ kNm}$ (sección de $M_{x\text{max}}$)
 $M_{yC} = 0,034 \text{ kNm}$
 $V_{\text{max}} \cong 0,038 \text{ kN}$

Para **L_r** $M_{yA} = 0,02 \text{ kNm}$
 $M_{yB} = 0,011 \text{ kNm}$ (sección de $M_{x\text{max}}$)
 $M_{yC} = 0,032 \text{ kNm}$
 $V_{\text{max}} = 0,035 \text{ kN}$

Con las combinaciones de acciones obtenemos las resistencias requeridas

1- **1,4 D**

$$V_{1x\text{max}} = 1,4 \cdot 1,37 = 1,92 \text{ kN}$$

$$M_{1x\text{max}} = 1,4 \cdot 1,14 = 1,60 \text{ kN.m}$$

$$V_{1y\text{max}} = 1,4 \cdot 0,038 = 0,053 \text{ kN}$$

$$M_{1y\text{max}} = 1,4 \cdot 0,012 = 0,017 \text{ kN.m}$$

2- **1,2 D + 1,6 L_r**

$$V_{2x} = 1,2 \cdot 1,37 + 1,6 \cdot 1,21 = 3,58 \text{ kN}$$

$$M_{2x} = 1,2 \cdot 1,14 + 1,6 \cdot 1,05 = 3,05 \text{ kN.m}$$

$$V_{2y} = 1,2 \cdot 0,038 + 1,6 \cdot 0,035 = 0,102 \text{ kN}$$

$$M_{2y} = 1,2 \cdot 0,012 + 1,6 \cdot 0,011 = 0,032 \text{ kN.m}$$

3- **0,9 D - 1,3 W_{N-S}** (en correas comprimidas por pertenecer a viga de contraviento)

$$V_{3x} = 0,9 \cdot 1,20 - 1,3 \cdot 1,50 = 0,87 \text{ kN}$$

$$M_{3x} = 0,9 \cdot 1,01 - 1,3 \cdot 1,26 = -0,73 \text{ kN.m}$$

$$V_{3y} = 0,9 \cdot 0,038 = 0,035 \text{ kN}$$

$$M_{3y} = 0,9 \cdot 0,012 = 0,011 \text{ kN.m}$$

$$N_3 = -31,92 \cdot 1,3 = -41,50 \text{ kN (compresión)}$$

4- **0,9 D - 1,3 W_{E-O}** (en correas comprimidas y traccionadas por pertenecer a viga de contraviento)

$$V_{4x} = 0,9 \cdot 1,20 - 1,3 \cdot 2,08 = -1,624 \text{ kN}$$

$$M_{4x} = 0,9 \cdot 1,01 - 1,3 \cdot 1,75 = -1,366 \text{ kN.m}$$

$$V_{4y} = 0,035 \text{ kN}$$

$$M_{4y} = 0,011 \text{ kN.m}$$

$$N_4 = 34,04 (-) \cdot 1,3 = 44,25 \text{ kN (-) (a)}$$

$$= 35,11 (+) \cdot 1,3 = 45,65 \text{ kN (+) (b)}$$

Las mayores solicitaciones requeridas resultan de las combinaciones

Comb. 2

Comb. 4(a) (mayor compresión)

Comb. 4(b) (mayor tracción)

Sección propuesta

Se propone una sección tubo **40x120x2**. El acero tiene $F_y=235$ MPa, las propiedades de la sección son:

$$A = 6,206 \text{ cm}^2$$

$$Z_x = 23,364 \text{ cm}^3 \quad S_x = 17,76 \text{ cm}^3$$

$$Z_y = 10,564 \text{ cm}^3 \quad S_y = 9,39 \text{ cm}^3$$

$$I_x = 106,534 \text{ cm}^4 \quad r_x = 4,143 \text{ cm}$$

$$I_y = 18,775 \text{ cm}^4 \quad r_y = 1,74 \text{ cm}$$

$$J = \frac{2 \cdot (b \cdot h)^2}{(b/t_1) + (h/t_2)} = \frac{2 \cdot (11,8 \cdot 3,8)^2}{\left(\frac{11,8}{0,2}\right) + \left(\frac{3,8}{0,2}\right)} = 51,56 \text{ cm}^4$$

A- Verificación de la Combinación 2

Se verificarán los estados límites últimos para flexión según ambos ejes de simetría (Capítulo H) con

$$M_{ux} = 3,05 \text{ kN.m}$$

$$M_{uy} = 0,032 \text{ kN.m}$$

$$V_{ux} = 3,58 \text{ kN}$$

$$V_{uy} = 0,102 \text{ kN}$$

Para la flexión disimétrica se verificará con la ecuación de interacción H-1-1b, para $P_u = 0$. Se deben determinar:

I- Resistencia nominal a flexión alrededor de "x-x" (M_{nx}) (Según Capítulo F y Apéndice F)

a - Pandeo local de ala

Tabla B.5-1(*). Caso 10

$$\lambda = \frac{b}{t} = \frac{4 - 3 \cdot 0,2}{0,2} = 17 \quad (\text{según Sección B.5.1.-Elementos rigidizados- subsección (d)})$$

$$\lambda_r = \frac{625}{\sqrt{F_y}} = \frac{625}{\sqrt{235}} = 40,8$$

$$\lambda_p = \frac{500}{\sqrt{235}} = \frac{500}{\sqrt{235}} = 32,6 \quad \lambda < \lambda_p \Rightarrow \quad \text{Sección Compacta}$$

b - Pandeo local de alma

Aplicamos Tabla B.5-1 (*) - caso 9.

$$\lambda = \frac{12 - 3 \cdot 0,2}{0,2} = 57$$

$$\lambda_p = \frac{1680}{\sqrt{235}} = 109 \quad \lambda < \lambda_p \rightarrow \text{Sección Compacta}$$

Por lo tanto de **I(a)** y **I(b)** puede desarrollarse el momento plástico (Sección F.1.1.)

$$M_{nx} = M_{px} = Z_x \cdot F_y \cdot 10^{-3} = 23,364 \cdot 235 \cdot 0,001 = 5,49 \text{ kN.m} \quad (\text{F.1-1})$$

$$M_{px} < 1,5 M_y = 1,5 \cdot 235 \cdot 17,76 \cdot 10^{-3} = 6,26 \text{ kN.m}$$

c - Pandeo lateral

(cargas aplicadas en el alma)

$$L_b = 500 \text{ cm} / 3 = 167 \text{ m}$$

$$\lambda_p = \frac{L_p}{r_y} \Rightarrow L_p = \lambda_p \cdot r_y$$

$$L_p = \frac{26 \cdot r_y}{M_p} \cdot \sqrt{J \cdot A} = \frac{26 \cdot 1,74}{5,49} \cdot \sqrt{51,56 \cdot 6,206} = 148 \text{ cm} \quad (\text{F.1-5})^*$$

$$L_r = \lambda_r \cdot r_y \quad \lambda_r \text{ de Tabla A-F.1-1}$$

$$L_r = \frac{400 \cdot r_y}{M_r} \cdot \sqrt{J \cdot A} \quad (\text{F.1-10})^*$$

$$M_r = F_{yf} \cdot S_x \cdot (10^{-3}) \quad (\text{F.1-11})$$

$$F_{yf} = F_y = 235 \text{ MPa}$$

$$M_r = 235 \cdot 17,76 \cdot 0,001 = 4,17 \text{ kN.m}$$

Luego

$$L_r = \frac{400 \cdot 1,74}{4,17} \cdot \sqrt{51,56 \cdot 6,206} \cong 2986 \text{ cm}$$

$$148 = L_p < L_b (167) < L_r = 2986$$

De acuerdo a sección F.1.2.(a), la resistencia nominal a flexión es:

$$M_x = C_b \cdot \left[M_p - (M_p - M_r) \left(\frac{L_b - L_p}{L_r - L_p} \right) \right] \leq M_p \quad (\text{F.1-2})$$

Dada la pequeña variación de momento en el tramo central no arriostrado de longitud $L_b=1,67$ cm se puede tomar conservadoramente $C_b=1$

$$M_n = 1 \cdot \left[5,49 - (5,49 - 4,17) \left(\frac{167 - 148}{2986 - 148} \right) \right] = 5,48 \text{ kNm} < M_p$$

$$M_n = 5,48 \text{ kN.m}$$

De I-a, I-b y I-c , $M_{nx} = 5,48 \text{ kN.m}$

II- Resistencia nominal a flexión alrededor de “y-y”

a - Pandeo local de ala

Tabla B.5-1(*) - Caso 10

$$\lambda = \frac{b}{t} = \frac{12 - 3 \cdot 0,2}{0,2} = 57$$

$$\lambda_r = \frac{625}{\sqrt{F_y}} = \frac{625}{\sqrt{235}} = 40,8$$

$\lambda > \lambda_r \Rightarrow$ Ala esbelta \Rightarrow Sección A-F.1 de Tabla A-F.1.1

$$F_{cr} = \frac{S_{eff}}{S_x} \cdot F_y$$

Se debe determinar S_{eff} . Aplicamos Apéndice B- Sección A-B.5.3.b (a).

$$b_e = \frac{855 \cdot t_f}{\sqrt{f}} \cdot \left[1 - \frac{170}{\left(\frac{b}{t}\right) \cdot \sqrt{f}} \right] \text{ para } \left(\frac{b}{t}\right) \geq \frac{625}{\sqrt{f}} \quad (\text{A-B.5-11})^*$$

la máxima tensión $f = F_y = 235 \text{ MPa}$

entonces $\frac{b}{t} = 57 > \frac{625}{\sqrt{235}} = 40,77$; el ancho efectivo para esa tensión es:

$$b_e = \frac{855 \cdot 0,2}{\sqrt{235}} \cdot \left[1 - \frac{170}{\left(\frac{11,4}{0,2}\right) \cdot \sqrt{235}} \right] = 8,98 \text{ cm} < b = 11,4 \text{ cm.}$$

Se debe calcular el S_{eff} y la nueva posición del eje neutro

$$A_{eff} = A - (b - b_e) \cdot t_f = 6,206 - (11,4 - 8,98) \cdot 0,2 = 5,722 \text{ cm}^2$$

$$x_G = \frac{6,206 \cdot 2 - (11,4 - 8,98) \cdot 0,2 \cdot (4 - 0,2/2)}{5,722} = 1,839$$

$$I_{eff} = 18,775 + 6,206 \cdot (4/2 - 1,839)^2 - [0,2 \cdot (11,4 - 8,98)] \cdot (4 - 1,839 - 0,1)^2 = 16,88 \text{ cm}^4$$

$$S_{eff} = \frac{16,88}{4 - 1,839} = 7,811 \text{ cm}^3$$

$$F_{cr} = \frac{S_{eff}}{S_y} \cdot F_y = \frac{7,811}{9,39} \cdot 235 = 195,49 \text{ MPa}$$

$$M_n = S_y \cdot F_{cr} \cdot (10^{-3}) = 9,39 \cdot 195,49 \cdot 10^{-3} = 1,836 \text{ kN.m} \quad (\text{A-F.1-4})$$

b - Pandeo local de alma

$$\frac{b}{t} = \frac{4 - 3 \cdot 0,2}{0,2} = 17 < \lambda_p = \frac{1680}{\sqrt{235}} = 109$$

de Tabla B.5-1(*) – Caso 9

La sección es compacta $M_n = M_p$

De tabla A-F.1.1

$$M_n = M_p = Z_y \cdot F_{yf} \cdot 10^{-3} = 10,564 \cdot 235 \cdot 10^{-3} = \mathbf{2,48 \text{ kN.m}}$$

c - Pandeo lateral Torsional

No se verifica este estado Límite para la flexión respecto al eje de menor inercia.

De II -a , II -b y II -c $\mathbf{M_{ny} = 1,836 \text{ kN.m}}$ **III- Verificación de la ecuación de interacción (Ecuación H.1-1b con $P_u=0$)**

$$\left[\frac{M_{ux}}{\phi_b \cdot M_{nx}} + \frac{M_{uy}}{\phi_b \cdot M_{ny}} \right] \leq 1$$

$$\left[\frac{3,05}{0,9 \cdot 5,48} + \frac{0,032}{0,9 \cdot 1,836} \right] = 0,62 + 0,02 = 0,64 < 1 \quad \Rightarrow \quad \mathbf{VERIFICA}$$

La verificación a corte se realizará al final.

B- Verificación de la Combinación 4**I- Resistencia nominal a flexión alrededor de "x"**

Se verificarán para flexión disimétrica y fuerza axil (Capítulo H) con

(a)	$M_{ux} = 1,366 \text{ kN.m}$	(b)	$M_{ux} = 1,366 \text{ kN.m}$
	$M_{uy} = 0,011 \text{ kN.m}$		$M_{uy} = 0,011 \text{ kN.m}$
	$N_u = 44,25 \text{ kN}$		$T_u(+)= 45,65 \text{ kN}$
	$V_{ux} = 1,624 \text{ kN}$		$V_{ux} = 1,624 \text{ kN}$
	$V_{uy} = 0,035 \text{ kN}$		$V_{uy} = 0,035 \text{ kN}$

a - Pandeo local de ala

Tabla B.5-1(*) - Caso 10

$$\lambda = \frac{b}{t} = \frac{4 - 3 \cdot 0,2}{0,2} = 17$$

$$\lambda_p = \frac{500}{\sqrt{235}} = \frac{500}{\sqrt{235}} = 32,6$$

 $\lambda < \lambda_p \Rightarrow$ **Sección Compacta**

$$M_n = M_p = 5,49 \text{ kN.m}$$

b - Pandeo local de alma

Aplicamos Tabla B.5-1 (*) - caso 13. Se debe verificar la observación (h) de la tabla.

$$\frac{\Delta_f}{\Delta_w} = \frac{(4 - 0,2) \cdot 2}{(12 - 0,2) \cdot 2} = 0,33 < 2 \quad \text{VERIFICA}$$

$$\frac{P_U}{\phi \cdot P_y} = \frac{44,25}{0,9 \cdot 235 \cdot 6,206 \cdot 10^{-1}} = 0,34 \quad (\text{para compresión máxima})$$

Caso $> 0,33$

$$\lambda_p = \frac{665}{\sqrt{F_y}} = 43,4$$

$$\lambda_r = \frac{2550}{\sqrt{F_y}} \left(1 - 0,74 \frac{P_U}{\phi \cdot P_y} \right) = \frac{2550}{\sqrt{235}} (1 - 0,74 \cdot 0,34) \cong 124,5$$

$$\lambda_r \cong 124,5$$

Para flexotracción (según Comentarios B.5., último párrafo) se aplica conservadoramente caso 9 en Tabla B.5.1(*)

$$\lambda_p = \frac{1680}{\sqrt{F_y}} = 109$$

$$\lambda = \frac{h}{t_w} = \frac{12 - 3 \cdot 0,2}{0,2} = 57$$

Por lo tanto para flexocompresión $\lambda_p < \lambda < \lambda_r$, entonces de acuerdo a la Sección A.F.1 (b)

$$M_n = M_p - (M_p - M_r) \cdot \left(\frac{\lambda - \lambda_p}{\lambda_r - \lambda_p} \right)$$

$$\mathbf{M_p = 5,49 \text{ kN.m}}$$

De acuerdo a Tabla A-F.1.1.

$$M_r = R_e \cdot F_{yf} \cdot S_x \cdot (10^{-3}) = 1 \cdot 235 \cdot 17,76 \cdot 10^{-3} = \mathbf{4,17 \text{ kN m}}$$

$$\mathbf{M_r = 4,17 \text{ kN m}}$$

Entonces

$$M_n = 5,49 - (5,49 - 4,17) \cdot \left(\frac{57 - 43,18}{124 - 43,18} \right) = 5,264 \text{ kN.m}$$

$$\mathbf{M_n = 5,264 \text{ kN.m (para flexocompresión)}}$$

$$\text{Para flexotracción } (57) \lambda < \lambda_p (109) \quad \rightarrow \quad \mathbf{M_n = M_p}$$

c - Pandeo lateral (Igual al determinado para combinación 2)

$$M_n = 5,48 \text{ kN.m}$$

De I-a, I-b y I-c , $M_{nx} = 5,264 \text{ kN.m}$ para flexocompresión
 $M_{nx} = 5,48 \text{ kN.m}$ para flexotracción

II- Resistencia nominal a flexión alrededor de y-y

a - Pandeo local de ala (Igual que para combinación 2)

$$M_n = S_y \cdot F_{cr} \cdot 10^{-3} = 9,39 \cdot 195,49 \cdot 10^{-3} = 1,836 \text{ kN.m}$$

b - Pandeo local de alma

$$\lambda = 17 \quad \lambda_p = 43,18 \text{ (igual a } I_b \text{ de combinación 4)}$$

$$\lambda < \lambda_p \quad M_n = M_p = 2,48 \text{ kN.m}$$

c - Pandeo lateral Torsional

No se aplica por ser flexión respecto a la eje de menor inercia.

De II-a, II-b y II-c $M_{ny} = 1,836 \text{ kN.m}$

III- Resistencia a compresión axial

Aplicación Capítulo E, Apéndice B- Sección A-B.5.3.b.

De acuerdo a Tabla B.5-1(*) - Caso 12, para determinar el factor Q de la sección

Ala

$$\lambda = \frac{3,4}{0,2} = 17 \quad \lambda_r = \frac{625}{\sqrt{235}} = 40,8$$

Alma

$$\lambda = \frac{11,4}{0,2} = 57 \quad \lambda_r = \frac{625}{\sqrt{F_y}} = \frac{625}{\sqrt{235}} = 40,8 \quad \lambda > \lambda_r \Rightarrow \text{Alma esbelta}$$

Para determinar Q_a se procede por tanteos. Se propone $Q_a = 0,99$

Determinamos la esbeltez reducida λ_c en ambas direcciones.

$$\lambda_{cx} = \frac{k \cdot L}{\pi \cdot r_x} \cdot \sqrt{\frac{F_y}{E}} = \frac{1 \cdot 500}{\pi \cdot 4,143} \cdot \sqrt{\frac{235}{200\,000}} \cong 1,32 \quad (\text{E.2-4})$$

$$\lambda_{cy} = \frac{k \cdot L}{\pi \cdot r_y} \cdot \sqrt{\frac{F_y}{E}} = \frac{1 \cdot 167}{\pi \cdot 1,74} \cdot \sqrt{\frac{235}{200\,000}} = 1,05$$

Al ser $\lambda_{cy} < \lambda_{cx}$ La barra pandeará alrededor de "x". Se calcula la tensión crítica con el mayor valor de λ_c

$\lambda_c \cdot \sqrt{Q} = 1,32 \cdot \sqrt{0,99} = 1,313 < 1,5$, entonces F_{cr} resulta

$$F_{cr} = Q \cdot 0,658^{Q \cdot \lambda_c^2} \cdot F_y = 0,99 \cdot 0,658^{0,99 \cdot 1,32^2} \cdot 235 = 113,02 \text{ MPa} \quad (\text{A-B.5-15})$$

La máxima tensión será $\phi \cdot F_{cr} = 0,85 \cdot 113,02 = 96,07 \text{ MPa}$, luego se determina b_e para el alma con la ecuación (A-B.5-11)*

$$b_e = \frac{855 \cdot 0,2}{\sqrt{96,07}} \cdot \left[1 - \frac{170}{\left(\frac{11,4}{0,2} \right) \cdot \sqrt{96,07}} \right] = 12,13 > b = 11,4 \text{ cm} \rightarrow b_e = b = 11,4 \text{ cm}$$

Resulta $Q_a > 0,99$ (supuesto) \Rightarrow Por lo tanto $Q_a = 1$.

$\lambda_c \cdot \sqrt{Q} = 1,32 \cdot \sqrt{1} = 1,32 < 1,5$, entonces F_{cr} resulta

$$F_{cr} = 0,658^{Q \cdot \lambda_c^2} \cdot F_y = 0,658^{1,32^2} \cdot 235 = 113,33 \text{ MPa}$$

Resistencia Nominal a Compresión. (Sección E.2)

$$P_n = F_{cr} \cdot A_g \cdot (10^{-1}) = 113,33 \cdot 6,206 \cdot (10^{-1}) = \mathbf{70,33 \text{ kN}}$$

IV- Resistencia a tracción axial (Sección D-1)

La unión va a ser soldada $A_g = A_n = 6,206 \text{ cm}^2$

$$R_n = A_g \cdot F_y \cdot (10^{-1}) = 6,206 \cdot 235 \cdot 0,1 = \mathbf{146,8 \text{ kN}} \quad (\text{D.1-1})$$

V- Verificación de la ecuación de interacción

a- Verificación en flexocompresión

Aplicando Capítulo H, Sección H.1-2

$$\frac{P_u}{\phi \cdot P_n} = \frac{44,25}{0,85 \cdot 70,33} = 0,74 > 0,2$$

Se aplica la Ecuación H.1-1a para Flexo Compresión

$$\frac{P_u}{\phi_c \cdot P_n} + \frac{8}{9} \cdot \left[\frac{M_{ux}}{\phi_b \cdot M_{nx}} + \frac{M_{uy}}{\phi_b \cdot M_{ny}} \right] \leq 1 \quad (\text{H.1-1-a})$$

$$\frac{44,25}{0,85 \cdot 70,33} + \frac{8}{9} \cdot \left[\frac{1,366}{0,9 \cdot 5,264} + \frac{0,0110}{0,9 \cdot 1,836} \right]$$

$$0,74 + \frac{8}{9} \cdot [0,288 + 0,007] \cong 1 \Rightarrow \mathbf{VERIFICA}$$

b - Verificación a flexotracción

$$\frac{P_u}{\phi \cdot P_n} = \frac{45,65}{0,90 \cdot 146,8} = 0,35 > 0,2 \quad \text{Se aplica Ecuación H.1-1a para flexotracción}$$

$$\frac{P_u}{\phi \cdot P_n} + \frac{8}{9} \cdot \left[\frac{M_{ux}}{\phi_b \cdot M_{nx}} + \frac{M_{uy}}{\phi_b \cdot M_{ny}} \right] \leq 1$$

$$\frac{45,65}{0,9 \cdot 146,8} + \frac{8}{9} \cdot \left[\frac{1,366}{0,9 \cdot 5,48} + \frac{0,0110}{0,9 \cdot 1,836} \right]$$

$$0,35 + \frac{8}{9} \cdot [0,277 + 0,007] = 0,602 < 1$$

VERIFICA**C - Verificación a corte**

Se verifica con las mayores solicitaciones requeridas que correspondan a la combinación 2.

$$V_{ux} = 3,58 \text{ kN}$$

$$V_{uy} = 0,102 \text{ kN}$$

I- Corte según x-x

Según Sección F.2.2 la resistencia nominal a corte es

$$\text{para } \frac{h}{t_w} = \frac{12 - 3 \cdot 0,2}{0,2} = 5 < \frac{1100}{\sqrt{F_{yw}}} = 71,7$$

$$V_n = 0,6 \cdot F_{yw} \cdot A_w \cdot (10^{-1}) \quad (\text{F.2-1})^*$$

$$V_n = 0,6 \cdot 235 \cdot 2 \cdot (12 - 3 \cdot 0,2) \cdot 0,2 \cdot (10^{-1}) = 64,3 \text{ kN}$$

$$\text{La resistencia de diseño } V_d = \phi \cdot V_n = 0,9 \cdot 64,30 = \mathbf{57,86 \text{ kN}} > V_{ux} = 3,58 \text{ kN} \quad \mathbf{VERIFICA}$$

II- Corte según y-y

$$\frac{h}{t_w} = \frac{4 - 3 \cdot 0,2}{0,2} = 17 < \frac{1100}{\sqrt{F_{yw}}} = 71,7$$

$$V_n = 0,6 \cdot F_{yw} \cdot A_w \cdot (10^{-1}) \quad (\text{F.2-1})^*$$

$$V_n = 0,6 \cdot 235 \cdot 2 \cdot (4 - 3 \cdot 0,2) \cdot 0,2 \cdot (10^{-1}) = 19,18 \text{ kN}$$

$$\text{La resistencia de diseño: } V_d = \phi \cdot V_n = 0,9 \cdot 19,18 = \mathbf{17,26 \text{ kN}} > 0,102 \text{ kN} \quad \mathbf{VERIFICA}$$

DIMENSIONAMIENTO DE VIGAS SECUNDARIAS DE ENTREPISO

Se plantea para las vigas secundarias el uso de perfiles normales doble te (PNI) separados cada 1,40 m, simplemente apoyados en las vigas principales VE₁, VE₃, VE₅. La VE₂ es la viga perimetral y tiene la mitad de área de influencia (0,70 m).

Las VE₄ prácticamente están solicitadas sólo por las acciones gravitatorias (D y L) siendo despreciable el efecto de las acciones del viento sobre ellas como parte del plano rígido del entrepiso.

Dimensionamiento de viga VE₄

De acuerdo al análisis de acciones, las acciones nominales sobre las vigas secundarias son:

Entablonado	0,5 kN/m ²
Peso propio de la viga	0,22 kN/ml
Sobrecarga útil	5,0 kN/m ²

$$q_D = 0,5 \cdot 1,4 + 0,22 = 0,92 \text{ kN/m}$$

$$q_L = 5 \cdot 1,4 = 7 \text{ kN/m}$$

De acuerdo al Capítulo A (Sección A.4.2.) la resistencia requerida surge de la combinación crítica de las siguientes combinaciones de acciones.

$$1,4 D \quad (\text{A.4-1})$$

$$1,2 D + 1,6 L \quad (\text{A.4-2})$$

De acuerdo a la Sección C.1. se aplica el análisis global elástico y se resuelve la viga isostática para las acciones nominales.

Se obtienen los siguientes diagramas para las acciones nominales:

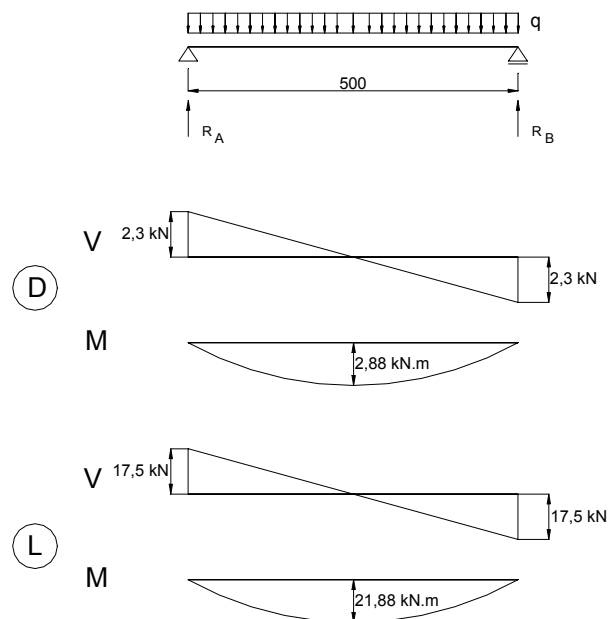


Figura Ej.19-3

De acuerdo a las combinaciones de acciones obtenemos los valores máximos:

1- **1,4 D**

$$V_{u1} = 1,4 \cdot 2,3 = 3,22 \text{ kN}$$

$$M_{u1} = 1,4 \cdot 2,88 = 4,04 \text{ kN.m}$$

2- **1,2 D + 1,6 L_r**

$$V_{u2} = 1,2 \cdot 2,3 + 1,6 \cdot 17,5 = 30,76 \text{ kN}$$

$$M_{u2} = 1,2 \cdot 2,88 + 1,6 \cdot 21,88 = 38,50 \text{ kN.m}$$

La combinación más desfavorable es la **2**

Las resistencias requeridas son:

$$M_u = 38,50 \text{ kNm}$$

$$V_u = 30,76 \text{ kN}$$

I- Dimensionamiento a Flexión

Se dimensionará por flexión y se verificará por corte. Aplicamos Capítulo F.

El entrepiso es rígido en su plano y provoca arriostramiento lateral continuo; por lo tanto el estado límite de pandeo lateral torsional no es aplicable.

Ia - Estado Límite de Plastificación

$$M_n = M_p = F_y \cdot Z_x \cdot (10^{-3}) \quad (\text{F.1-1})$$

Se dimensionará con la hipótesis de sección compacta, igualando la resistencia de diseño $\phi \cdot M_n$ a la resistencia requerida M_u

$$\phi \cdot M_n = \phi_b \cdot Z_x \cdot F_y \cdot (10^{-3}) = M_u = M_{u2} \quad \text{de dónde}$$

$$Z_{x\text{nec}} = \frac{M_u}{\phi_b \cdot F_y \cdot (10^{-3})}$$

Para aceros con $F_y = 235 \text{ MPa}$

$$Z_{x\text{nec}} = \frac{38,50}{0,9 \cdot 235 \cdot (10^{-3})} = 182,1 \text{ cm}^3$$

Se adopta un PNI 180

De tabla

$$d = 180 \text{ mm}$$

$$I_x = 1450 \text{ cm}^4$$

$$r_x = 7,20 \text{ cm}$$

$$b = 82 \text{ mm}$$

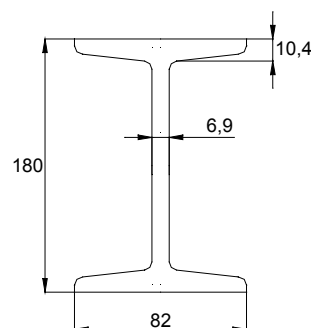
$$S_x = 161 \text{ cm}^3$$

$$t_w = 6,9 \text{ mm}$$

$$Z_x = 186,8 \text{ cm}^3$$

$$> Z_{x\text{nec}} \Rightarrow \text{VERIFICA}$$

$$t_f = 10,4 \text{ mm}$$



Ib - Verificación de la hipótesis de sección compacta

- **Pandeo local del ala**

Aplicando Tabla B.5-1(*) - caso 1

$$\lambda_f = \frac{b_f/2}{t_f} = \frac{8,2/2}{1,04} = 3,94$$

$$\lambda_p = \frac{170}{\sqrt{F_y}} = \frac{170}{\sqrt{235}} = 11,09$$

$\lambda_f < \lambda_p \Rightarrow$ **Sección compacta**

Esesor del ala correspondiente a mitad de distancia entre borde libre y cara de alma .
(B.5.1. último párrafo)

• Pandeo local del alma

Aplicando Tabla B.5-1(*) - caso 9

$$\lambda_w = \frac{h_w}{t_w} = \frac{14,2}{0,69} = 20,6$$

$$\lambda_p = \frac{1680}{\sqrt{F_y}} = \frac{1680}{\sqrt{235}} = 109,6$$

$\lambda_w < \lambda_p \Rightarrow$ **Sección compacta**

Luego el único estado límite aplicable es el de plastificación

Se adopta PNI 180

II- Verificación a corte (Sección F.2.2)

La resistencia nominal a corte para:

$$\frac{h}{t_w} = \frac{14,2}{0,69} = 20,6 < \frac{1100}{\sqrt{F_{yw}}} = \frac{1100}{\sqrt{235}} = 71,8$$

es $V_n = 0,6 \cdot F_{yw} \cdot A_w (10^{-1})$ (F.2-1)*

Siendo $A_w =$ Area de alma (Sección F.2.1) = $d \cdot t_w$

Luego $\Rightarrow V_n = 0,6 \cdot 235 \cdot 18 \cdot 0,69 \cdot (10^{-1}) = 175,1 \text{ kN}$

La resistencia de diseño $\Rightarrow V_d = \phi_v V_n = 0,9 \cdot 175,1 \text{ kN} = 157,6 \text{ kN} > V_u = 30,76 \text{ kN} \Rightarrow$ **VERIFICA**

III- Cargas concentradas

(Sección K-1)

No se verifica a cargas concentradas debido a la forma de apoyo de la viga secundaria sobre la principal VE₅ del pórtico P₂.

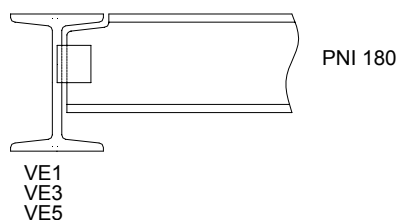


Figura Ej.19-14

IV- Verificación de deformaciones

Aplicamos Capítulo L y Apéndice L. La combinación aplicable es la (A.L.1-1)

$$D + \Sigma L_i$$

La carga uniformemente repartida es:

$$q_s = q_d + q_L = 0,92 + 7 = 7,92 \text{ kN/m}$$

La deformación vertical máxima en servicio

$$f_{\max} = \frac{5}{384} \cdot \frac{q_s \cdot L^4}{E \cdot I}$$

$$f_{\max} = \frac{5}{384} \cdot \frac{7,92 \cdot 10^{-2} \cdot 500^4}{200\,000 \cdot 10^{-1} \cdot 1450} = 2,22 \text{ cm}$$

Según Tabla A-L.4-1 la flecha total admisible $f_{\text{adm}} = \frac{L}{250} = \frac{500}{250} = 2 \text{ cm}$.

Resulta $f_{\max} > f_{\text{adm}} \rightarrow$ **NO VERIFICA**

Se adopta PNI 200 con $I_x = 2\,140 \text{ cm}^4$

Para carga total de servicio $q_s = 7,92 \text{ kN/m}$

$$f_{\max} = \frac{5}{384} \cdot \frac{7,92 \cdot 10^{-2} \cdot 500^4}{200\,000 \cdot 10^{-1} \cdot 2140} = 1,51 \text{ cm}$$

Resulta $f_{\max} < f_{\text{adm}} = \frac{L}{250} = \frac{500}{250} = 2 \text{ cm} \rightarrow$ **VERIFICA**

Para sobrecarga útil $q_L = 7 \text{ kN/m}$

$$f_{\max} = \frac{5}{384} \cdot \frac{7 \cdot 10^{-2} \cdot 500^4}{200\,000 \cdot 10^{-1} \cdot 2140} = 1,33 \text{ cm}$$

Resulta $f_{\max} = 1,33 \text{ cm} < f_{\text{adm}} = \frac{L}{300} = \frac{500}{300} = 1,66 \text{ cm}$ de Tabla A-L.4-1 \rightarrow **VERIFICA**

Se observa que el dimensionamiento de la viga secundaria de entrepiso queda determinada por un estado límite de servicio (deformación vertical).

DETERMINACIÓN DE LAS ACCIONES EN EL PÓRTICO P₂

Acciones gravitatorias

A las acciones provenientes de correas y vigas secundarias de entrepiso se adicionan el peso propio de la viga reticulada de techo (VT₃) y la viga principal de entrepiso (VE₅).

De acuerdo con el análisis de carga realizado, el pórtico P₂ se encuentra solicitado por las siguientes acciones nominales.

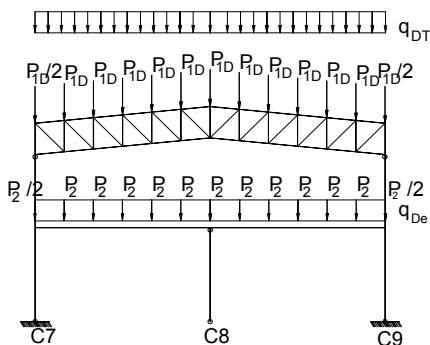


Figura Ej.19-15

Peso propio viga principal de entrepiso (VE₅)

$$q_{De} = 0,635 \text{ kN/m}$$

Peso propio viga de techo (VT₃)

$$q_{DT} = 0,325 \text{ kN/m}$$

Peso propio reacción viga secundaria entrepiso (VE₄)

$$P_{2D} = (0,22 + 1,4 \cdot 0,5) \cdot (5/2) = 2,30 \text{ kN}$$

Peso propio reacción de correa de techo (CoT₂, CoT₃)

$$P_{1D} = (0,29 + 0,035) \cdot 1,4 \cdot 5 = 2,28 \text{ kN}$$

(D)

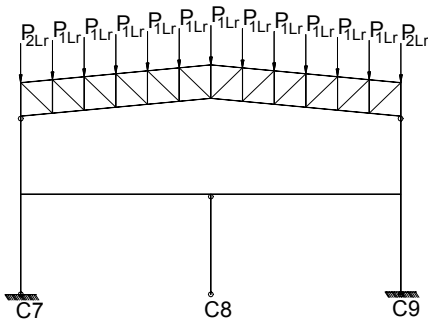


Figura Ej.19-16

Sobrecarga de techo

$$P_{1Lr} = 0,3 \text{ kN/m}^2 \cdot 1,4 \text{ m} \cdot 5 \text{ m} = 2,10 \text{ kN}$$

$$P_{2Lr} = P_{1Lr} / 2 = 1,05 \text{ kN}$$

(Lr)

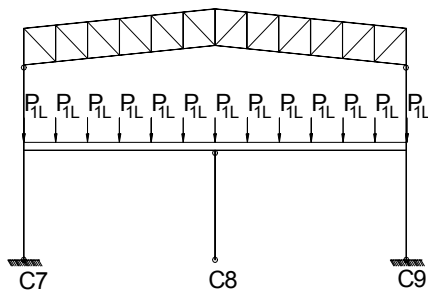


Figura Ej.19-17

Sobrecarga de entrepiso

$$P_{1L} = 5 \text{ kN/m}^2 \cdot 1,4 \text{ m} \cdot (5 \text{ m}/2) = 17,5 \text{ kN}$$

$$P_{2L} = P_{1L} / 2 = 8,75 \text{ kN}$$

(L)

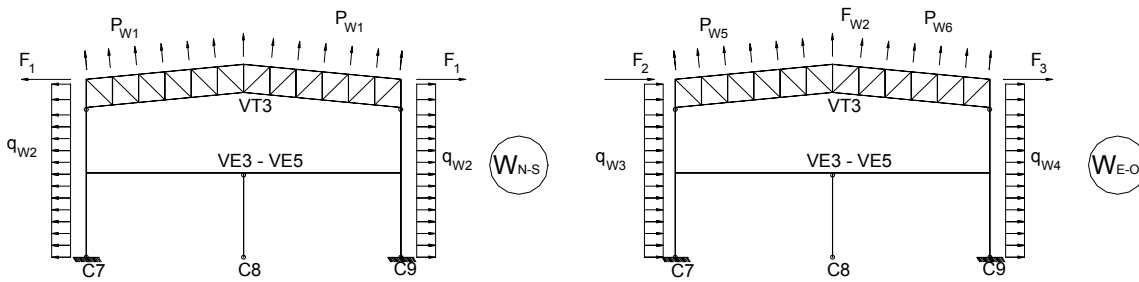


Figura Ej.19-18

Viento N-S

Las acciones nominales de viento (Figura Ej.19-18)

$$P_{W1} = 0,65 \cdot 0,65 \text{ (kN/m}^2\text{)} \cdot 5 \text{ m} \cdot 1,40 \text{ m (1/cos}\alpha\text{)} = 2,97 \text{ kN}$$

$$q_{W2} = 0,65 \text{ (kN/m}^2\text{)} \cdot 0,75 \text{ m} \cdot 5 \text{ m} = 2,44 \text{ kN/m}^2$$

$$F_1 = 20,11 \text{ kN (proveniente de viga de contraviento CV}_2\text{)}$$

Viento E-O

$$q_{W3} = 1,1 \cdot 0,65 \text{ kN/m}^2 \cdot 5 \text{ m} = 3,58 \text{ kN/m}$$

$$q_{W4} = 0,8 \cdot 0,65 \text{ kN/m}^2 \cdot 5 \text{ m} = 2,60 \text{ kN/m}$$

$$P_{W5} = 0,9 \cdot 0,65 \text{ kN/m}^2 \cdot 5 \text{ m} \cdot 1,40 \text{ m (1/cos}\alpha\text{)} = 4,11 \text{ kN}$$

$$P_{W6} = 0,60 \cdot 0,65 \text{ kN/m}^2 \cdot 5 \text{ m} \cdot 1,40 \text{ m (1/cos}\alpha\text{)} = 2,74 \text{ kN}$$

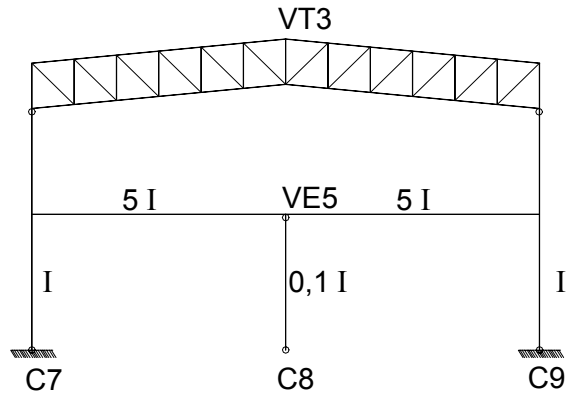
$$F_2 = 29,49 \text{ kN (proveniente de viga de contraviento CV}_2\text{)}$$

$$F_3 = 21,45 \text{ kN (proveniente de viga de contraviento CV}_2\text{)}$$

De acuerdo a la Sección C.1. se aplica el análisis global elástico y se resuelve el pórtico P_2 para los cinco estados de carga siguientes con las acciones nominales.

- (1) Peso propio **D**
- (2) Sobrecarga de cubierta **L_r**
- (3) Sobrecarga de entepiso **L**
- (4) Viento **W** en dirección **N-S** (frontal)
- (5) Viento **W** en dirección **E-O** (lateral)

Los momentos de inercia de la columnas y vigas de los pórticos se plantean en forma relativa para la resolución del pórtico. (ver Figura Ej.19-19).

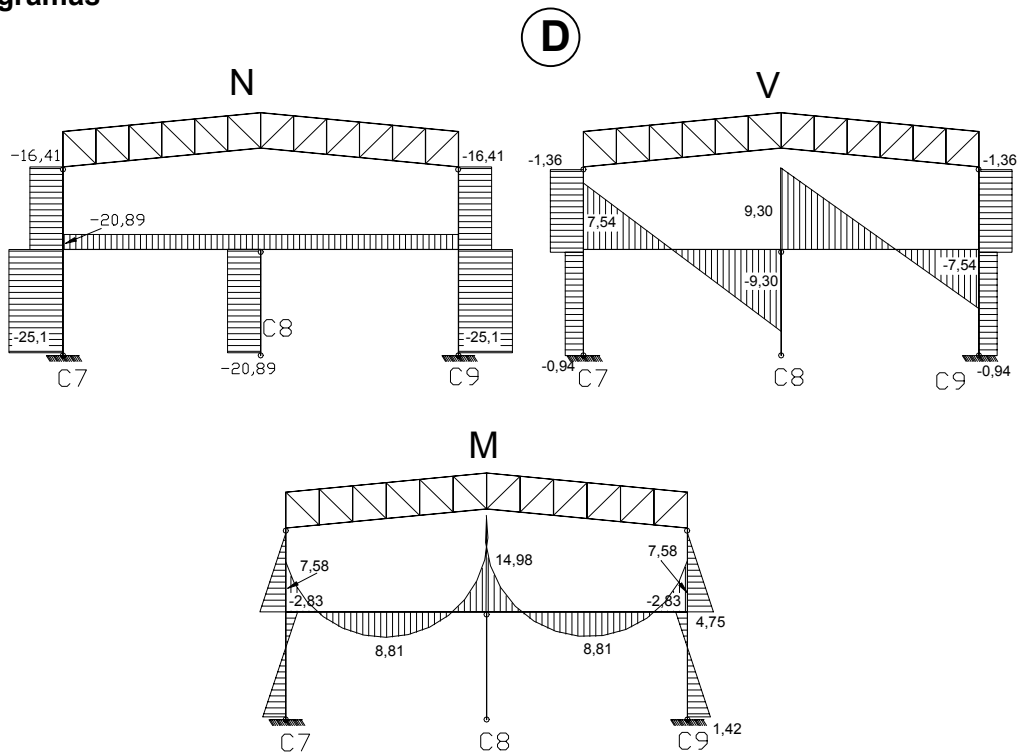


Pórtico P2

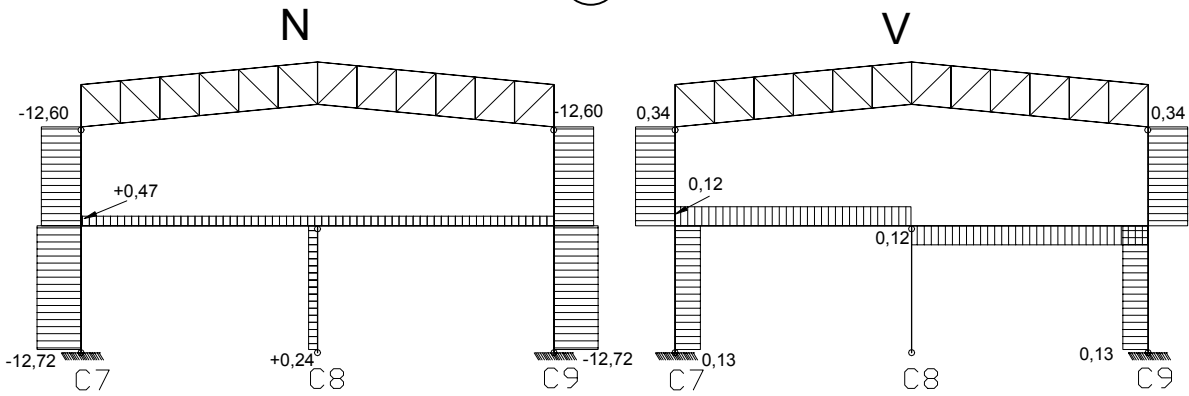
Figura Ej.19-19

Se obtienen los siguientes diagramas de momento (M), corte (V) y normal (N) para los estados de carga nominales.

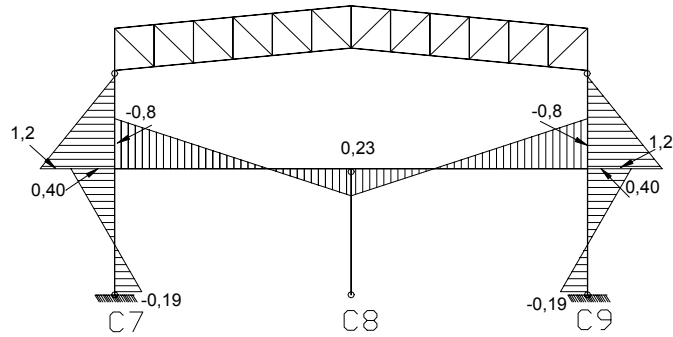
Diagramas



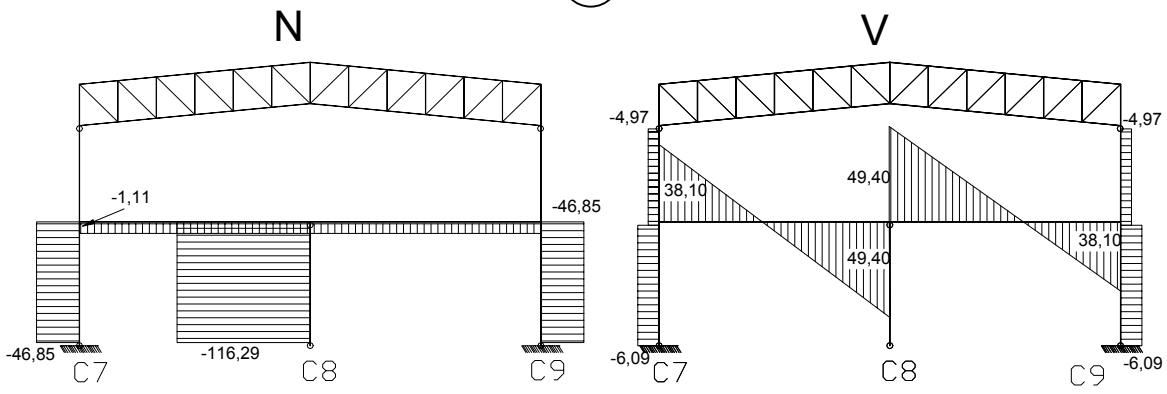
(L_r)



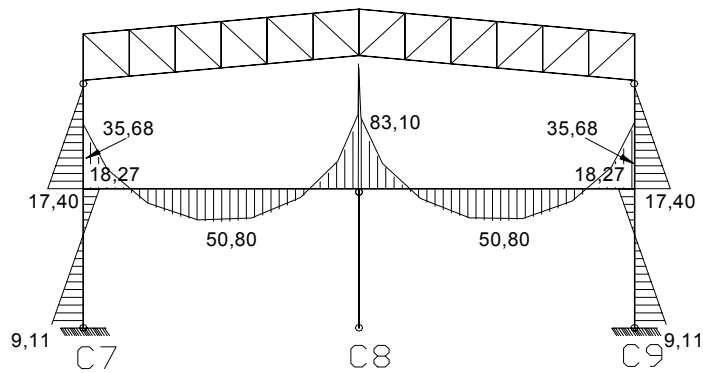
M



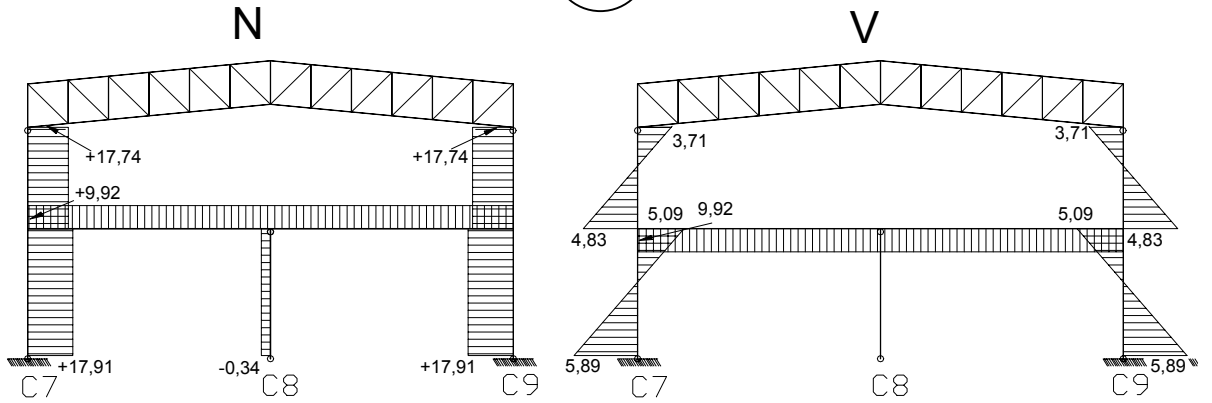
(L)



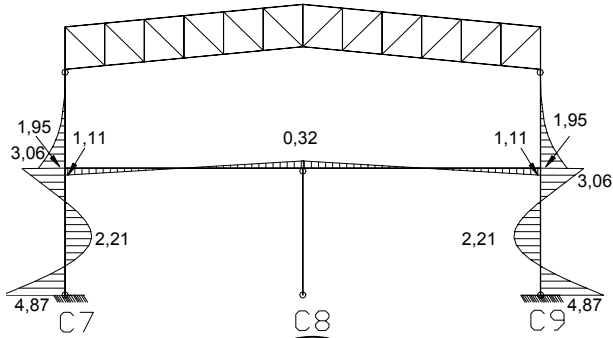
M



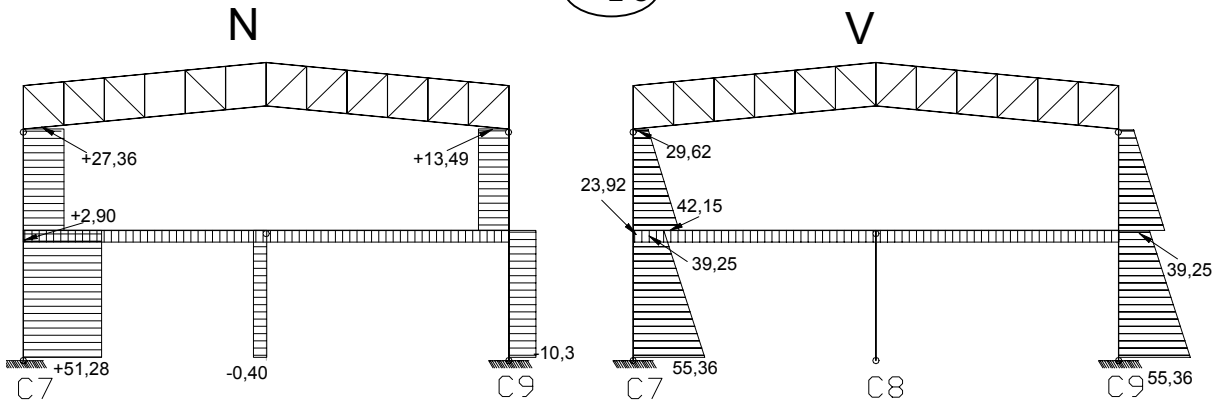
W_{N-S}



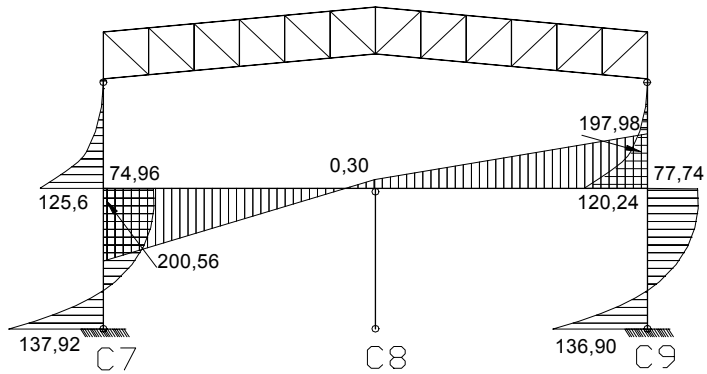
M



W_{E-O}



M



Combinaciones de acciones

De acuerdo al Capítulo A, Sección A.4.2., la resistencia requerida surge de la combinación crítica de los siguientes combinaciones de acciones.

(1) 1,4 D	(A.4-1)
(2) 1,2 D + 1,6 L + 0,5 L _r	(A.4-2)
(3) 1,2 D + 1,6 L + L	(A.4-3)
(4) 1,2 D + 1,3 W + L + 0,5 L _r	(A.4-4)
(5) 0,9 D ± 1,3 W	(A.4-6)

La combinación A.4-5 no se aplica porque no actúa E.

Con las combinaciones de acciones se obtienen las distintas resistencias requeridas para cada elemento. Siendo el análisis de primer orden **existe proporcionalidad entre cargas y resistencias requeridas** por lo que estas se obtienen aplicando los respectivos factores de carga sobre las solicitaciones obtenidas con las acciones nominales.

Columna C₇ (C₉)

$$\begin{aligned} N_1 &= 1,4 \cdot (-25,10) = -35,14 \text{ kN} \\ M_1 &= 1,4 \cdot (-2,83) = -39,62 \text{ kN.m} \\ V_1 &= 1,4 \cdot (-0,94) = -1,32 \text{ kN} \end{aligned} \quad \begin{array}{l} \text{Ap. Superior} \\ \text{Ap. Superior} \end{array}$$

$$\begin{aligned} N_2 &= 1,2 \cdot (-25,10) + 1,6 \cdot (-46,85) + 0,5 \cdot (-12,72) = -111,44 \text{ kN} \\ M_2 &= 1,2 \cdot (-2,83) + 1,6 \cdot (-18,27) + 0,5 \cdot (0,40) = -32,43 \text{ kN.m} \\ V_2 &= 1,2 \cdot (-0,94) + 1,6 \cdot (-6,09) + 0,5 \cdot (0,13) = -10,81 \text{ kN} \end{aligned} \quad \begin{array}{l} \text{Ap. Superior} \\ \text{Ap. Superior} \end{array}$$

$$\begin{aligned} N_3 &= 1,2 \cdot (-25,10) + 1,6 \cdot (-12,72) + (-46,85) = -97,322 \text{ kN} \\ M_3 &= 1,2 \cdot (-2,83) + 1,6 \cdot (0,40) + (-18,27) = -21,03 \text{ kN.m} \\ V_3 &= 1,2 \cdot (-0,94) + 1,6 \cdot (0,13) + (-6,09) = -7,01 \text{ kN} \end{aligned} \quad \begin{array}{l} \text{Ap. Superior} \\ \text{Ap. Superior} \end{array}$$

Viento S-N

$$\begin{aligned} N_4 &= 1,2 \cdot (-25,10) + 1,3 \cdot (17,91) + (-46,85) + 0,5 \cdot (-12,72) = -60,05 \text{ kN} \\ M_4 &= 1,2 \cdot (1,42) + 1,3 \cdot (4,87) + (9,11) + 0,5 \cdot (-0,19) = 17,05 \text{ kN.m} \\ V_4 &= 1,2 \cdot (-0,94) + 1,3 \cdot (-5,89) + (-6,09) + 0,5 \cdot (0,13) = -14,81 \text{ kN} \end{aligned} \quad \begin{array}{l} \text{Ap. Inferior} \\ \text{Ap. Inferior} \\ \text{Ap. Inferior} \end{array}$$

Viento O-E

$$\begin{aligned} N_4 &= 1,2 \cdot (-25,10) + 1,3 \cdot (51,28) + (-46,85) + 0,5 \cdot (-12,72) = -16,67 \text{ kN} \\ M_4 &= 1,2 \cdot (1,42) + 1,3 \cdot (137,92) + (9,11) + 0,5 \cdot (-0,19) = -190,02 \text{ kN.m} \\ V_4 &= 1,2 \cdot (-0,94) + 1,3 \cdot (55,36) + (-6,09) + 0,5 \cdot (0,13) = 64,82 \text{ kN} \end{aligned}$$

Viento S-N

$$\begin{aligned} N_5 &= 0,9 \cdot (-25,10) + 1,3 \cdot (17,91) = 0,693 \text{ kN} \\ M_5 &= 0,9 \cdot (1,42) + 1,3 \cdot (4,87) = 7,61 \text{ kN.m} \\ V_5 &= 0,9 \cdot (-0,94) + 1,3 \cdot (-5,89) = -8,50 \text{ kN} \end{aligned}$$

Viento O-E

$$\begin{aligned} N_5 &= 0,9 \cdot (-25,10) + 1,3 \cdot (51,28) = 44,074 \text{ kN} \\ M_5 &= 0,9 \cdot (1,42) + 1,3 \cdot (-137,92) = -178,02 \text{ kN.m} \\ V_5 &= 0,9 \cdot (-0,94) + 1,3 \cdot (55,36) = 71,12 \text{ kN} \end{aligned}$$

Columna C₉ (C₇)

$$\begin{aligned} N_1 &= 1,4 \cdot (-25,10) &= -35,14 \text{ kN} \\ M_1 &= 1,4 \cdot (-2,83) &= -3,962 \text{ kN.m} \\ V_1 &= 1,4 \cdot (-0,94) &= -1,32 \text{ kN} \end{aligned} \quad \begin{array}{l} \text{Ap. Superior} \\ \text{Ap. Superior} \end{array}$$

$$\begin{aligned} N_2 &= 1,2 \cdot (-25,10) + 1,6 \cdot (-46,85) + 0,5 \cdot (-12,72) = -111,44 \text{ kN} \\ M_2 &= 1,2 \cdot (-2,83) + 1,6 \cdot (-18,27) + 0,5 \cdot (0,40) = -32,43 \text{ kN.m} \\ V_2 &= 1,2 \cdot (-0,94) + 1,6 \cdot (-6,09) + 0,5 \cdot (0,13) = -10,81 \text{ kN} \end{aligned} \quad \begin{array}{l} \text{Ap. Superior} \\ \text{Ap. Superior} \end{array}$$

$$\begin{aligned} N_3 &= 1,2 \cdot (-25,10) + 1,6 \cdot (-12,72) + (-46,85) = -97,322 \text{ kN} \\ M_3 &= 1,2 \cdot (-2,83) + 1,6 \cdot (0,40) + (-18,27) = -21,03 \text{ kN.m} \\ V_3 &= 1,2 \cdot (-0,94) + 1,6 \cdot (0,13) + (-6,09) = -7,01 \text{ kN} \end{aligned} \quad \begin{array}{l} \text{Ap. Superior} \\ \text{Ap. Superior} \end{array}$$

$$\begin{aligned} N_4 &= 1,2 \cdot (-25,10) + 1,3 \cdot (17,91) + (-46,85) + 0,5 \cdot (-12,72) = -60,05 \text{ kN} \\ M_4 &= 1,2 \cdot (-1,42) + 1,3 \cdot (-4,87) + (-9,11) + 0,5 \cdot (0,19) = -17,05 \text{ kN.m} \\ V_4 &= 1,2 \cdot (0,94) + 1,3 \cdot (5,89) + (6,09) + 0,5 \cdot (-0,13) = +14,81 \text{ kN} \end{aligned} \quad \begin{array}{l} \text{Ap. Inferior} \\ \text{Ap. Inferior} \\ \text{Ap. Inferior} \end{array}$$

$$\begin{aligned} N_4 &= 1,2 \cdot (-25,10) + 1,3 \cdot (-10,03) + (-46,85) + 0,5 \cdot (-12,72) = -96,37 \text{ kN} \\ M_4 &= 1,2 \cdot (-1,42) + 1,3 \cdot (-136,9) + (-9,11) + 0,5 \cdot (0,19) = -188,69 \text{ kN.m} \\ V_4 &= 1,2 \cdot (0,94) + 1,3 \cdot (53,50) + (6,09) + 0,5 \cdot (-0,13) = 76,703 \text{ kN} \end{aligned}$$

$$\begin{aligned} N_5 &= 0,9 \cdot (-25,10) + 1,3 \cdot (17,91) = 0,693 \text{ kN} \\ M_5 &= 0,9 \cdot (-1,42) + 1,3 \cdot (-4,87) = -7,61 \text{ kN.m} \\ V_5 &= 0,9 \cdot (0,94) + 1,3 \cdot (5,89) = 8,50 \text{ kN} \end{aligned}$$

$$\begin{aligned} N_5 &= 0,9 \cdot (-25,10) + 1,3 \cdot (-10,03) = -35,63 \text{ kN} \\ M_5 &= 0,9 \cdot (-1,42) + 1,3 \cdot (-136,9) = -179,25 \text{ kN.m} \\ V_5 &= 0,9 \cdot (0,94) + 1,3 \cdot (53,50) = 70,40 \text{ kN} \end{aligned}$$

Columna C₈

$$\begin{aligned} N_1 &= 1,4 \cdot (-20,89) = -29,25 \text{ kN} \\ N_2 &= 1,2 \cdot (-20,89) + 1,6 \cdot (-1116,29) = -211,13 \text{ kN} \\ N_3 &= 1,2 \cdot (-20,89) + 1,6 \cdot (0,24) + (-116,29) = -140,98 \text{ kN} \\ N_4 &= 1,2 \cdot (-20,89) + 1,3 \cdot (-0,40) + (-116,29) + 0,5 \cdot (0,24) = -141,76 \text{ kN} \\ N_5 &= 0,9 \cdot (-20,89) + 1,3 \cdot (-0,40) = -19,32 \text{ kN} \end{aligned}$$

Viga V_{E5}

$$\begin{aligned} N_1 &= 1,4 \cdot (0,41) &= 0,574 \text{ kN} \\ M_1 &= 1,4 \cdot (-14,98) &= -20,97 \text{ kN.m} \\ V_1 &= 1,4 \cdot (9,30) &= 13,02 \text{ kN} \end{aligned}$$

$$\begin{aligned} N_2 &= 1,2 \cdot (0,41) + 1,6 \cdot (-1,11) + 0,5 \cdot (0,47) = -1,05 \text{ kN} \\ M_2 &= 1,2 \cdot (-14,98) + 1,6 \cdot (-83,10) + 0,5 \cdot (0,23) = -150,82 \text{ kN.m} \\ V_2 &= 1,2 \cdot (9,30) + 1,6 \cdot (49,40) + 0,5 \cdot (0,12) = 90,26 \text{ kN} \end{aligned}$$

$$\begin{aligned} N_3 &= 1,2 \cdot (0,41) + 1,6 \cdot (0,47) + (-1,11) = 0,134 \text{ kN} \\ M_3 &= 1,2 \cdot (-14,98) + 1,6 \cdot (0,23) + (-83,10) = -100,71 \text{ kN.m} \\ V_3 &= 1,2 \cdot (9,30) + 1,6 \cdot (0,12) + (49,40) = 60,75 \text{ kN} \end{aligned}$$

} Sección Central

$$\begin{aligned}
 N_4 &= 1,2 \cdot (0,41) + 1,3 \cdot (9,92) + (-1,11) + 0,5 \cdot (0,47) = 12,51 \text{ kN} \\
 M_4 &= 1,2 \cdot (-7,58) + 1,3 \cdot (1,11) + (-35,68) + 0,5 \cdot (-0,79) = -43,73 \text{ kN.m} \\
 V_4 &= 1,2 \cdot (-7,54) + 1,3 \cdot (0,17) + (-38,10) + 0,5 \cdot (-0,12) = -46,99 \text{ kN.m}
 \end{aligned}
 \left. \vphantom{\begin{aligned} N_4 \\ M_4 \\ V_4 \end{aligned}} \right\} \text{Apoyo izquierdo}$$

$$\begin{aligned}
 N_4 &= 1,2 \cdot (0,41) + 1,3 \cdot (-2,9) + (-1,11) + 0,5 \cdot (0,47) = -4,153 \text{ kN} \\
 M_4 &= 1,2 \cdot (-7,58) + 1,3 \cdot (-197,98) + (-35,68) + 0,5 \cdot (-0,79) = -302,55 \text{ kN.m} \\
 V_4 &= 1,2 \cdot (-7,54) + 1,3 \cdot (-23,52) + (-38,10) + 0,5 \cdot (0,12) = -77,784 \text{ kN.m}
 \end{aligned}$$

$$\begin{aligned}
 N_5 &= 0,9 \cdot (0,41) + 1,3 \cdot (9,92) = 13,265 \text{ kN} \\
 M_5 &= 0,9 \cdot (-7,58) + 1,3 \cdot (1,11) = -5,379 \text{ kN.m} \\
 V_5 &= 0,9 \cdot (-7,54) + 1,3 \cdot (0,17) = -6,565 \text{ kN}
 \end{aligned}
 \left. \vphantom{\begin{aligned} N_5 \\ M_5 \\ V_5 \end{aligned}} \right\} \text{Apoyo}$$

$$\begin{aligned}
 N_5 &= 0,9 \cdot (0,41) + 1,3 \cdot (-2,90) = -3,40 \text{ kN} \\
 M_5 &= 0,9 \cdot (-7,58) + 1,3 \cdot (-197,98) = -264,2 \text{ kN.m} \\
 V_5 &= 0,9 \cdot (-7,54) + 1,3 \cdot (-23,52) = -37,362 \text{ kN}
 \end{aligned}$$

Viga V_{T3}

- Cordon Inferior

$$\begin{aligned}
 N_1 &= 1,4 \cdot (42,90) = 60,06 \text{ kN} \\
 N_2 &= 1,2 \cdot (42,90) + 1,6 \cdot (-7,22) + 0,5 \cdot (33,96) = 56,91 \text{ kN} \\
 N_3 &= 1,2 \cdot (42,90) + 1,6 \cdot (33,96) = 105,82 \text{ kN} \\
 N_4 &= 1,2 \cdot (42,90) + 1,3 \cdot (-30,36) + (-7,22) + 0,5 \cdot (33,96) = 21,77 \text{ kN} \\
 N_4 &= 1,2 \cdot (42,90) + 1,3 \cdot (-61,08) + (-7,22) + 0,5 \cdot (33,96) = -18,17 \text{ kN} \\
 N_5 &= 0,9 \cdot (42,90) + 1,3 \cdot (-30,36) = -0,86 \text{ kN} \\
 N_5 &= 0,9 \cdot (42,90) + 1,3 \cdot (-61,08) = -40,794 \text{ kN}
 \end{aligned}$$

- Cordon Superior

$$\begin{aligned}
 N_1 &= 1,4 \cdot (-45,43) = -63,60 \text{ kN} \\
 N_2 &= 1,2 \cdot (-45,43) + 1,6 \cdot (2,66) + 0,5 \cdot (-35,26) = -67,89 \text{ kN} \\
 N_3 &= 1,2 \cdot (-45,43) + 1,6 \cdot (-35,26) = -110,93 \text{ kN} \\
 N_4 &= 1,2 \cdot (-45,43) + 1,3 \cdot (58,31) + (2,66) + 0,5 \cdot (-35,26) = 6,32 \text{ kN} \\
 N_4 &= 1,2 \cdot (-45,43) + 1,3 \cdot (56,88) + (2,66) + 0,5 \cdot (-35,26) = 4,46 \text{ kN} \\
 N_5 &= 0,9 \cdot (-45,43) + 1,3 \cdot (58,31) = 34,92 \text{ kN} \\
 N_5 &= 0,9 \cdot (-45,43) + 1,3 \cdot (56,88) = 33,06 \text{ kN}
 \end{aligned}$$

- Diagonal

$$\begin{aligned}
 N_1 &= 1,4 \cdot (-19,45) = 27,23 \text{ kN} \\
 N_2 &= 1,2 \cdot (19,45) + 1,6 \cdot (-0,62) + 0,5 \cdot (15,02) = 29,86 \text{ kN} \\
 N_3 &= 1,2 \cdot (19,45) + 1,6 \cdot (15,02) = 47,37 \text{ kN} \\
 N_4 &= 1,2 \cdot (19,45) + 1,3 \cdot (-17,78) + (-0,62) + 0,5 \cdot (15,02) = 7,116 \text{ kN} \\
 N_4 &= 1,2 \cdot (19,45) + 1,3 \cdot (-33,65) + (-0,62) + 0,5 \cdot (15,02) = -13,52 \text{ kN} \\
 N_5 &= 0,9 \cdot (19,45) + 1,3 \cdot (-17,78) = -5,61 \text{ kN} \\
 N_5 &= 0,9 \cdot (19,45) + 1,3 \cdot (-33,65) = -26,24 \text{ kN}
 \end{aligned}$$

- Montante

$$N_1 = 1,4 \cdot (-14,91) = -20,874 \text{ kN}$$

$$N_2 = 1,2 \cdot (-14,91) + 1,6 \cdot (0,47) + 0,5 \cdot (-11,52) = -22,90 \text{ kN}$$

$$N_3 = 1,2 \cdot (-14,91) + 1,6 \cdot (-11,52) = -36,324 \text{ kN}$$

$N_4 =$ más favorable

$$N_5 = 0,9 \cdot (-14,91) + 1,3 \cdot (13,63) = 4,3 \text{ kN}$$

$$N_5 = 0,9 \cdot (-14,91) + 1,3 \cdot (25,80) = 20,12 \text{ kN}$$

DIMENSIONAMIENTO DE VIGA VT3 (PÓRTICO P₂)

Se propone la viga VT3 con una viga reticulada. La sección de los cordones, diagonales y montantes están formados por dos perfiles ángulo unidos por forros discontinuos soldados (sección armada del Grupo II). El acero del perfil y de los forros es de $F_y = 235$ MPa y $F_u = 370$ MPa.

El esquema de la viga es el siguiente.

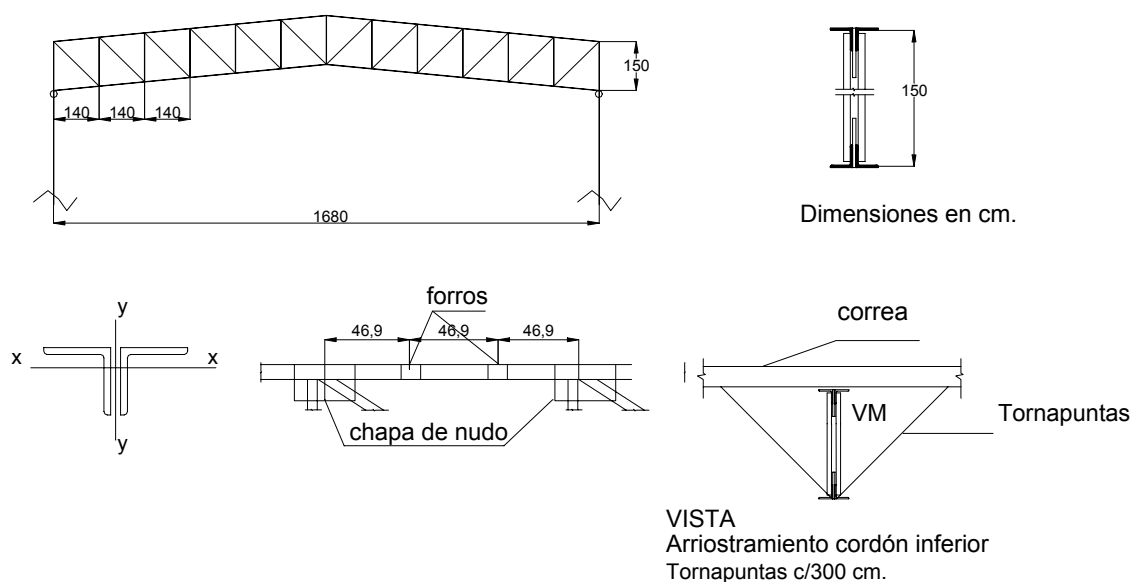


Figura Ej.19-21

De acuerdo a la resolución del Pórtico P₂ (ver pág. Ej.19-25) desde las combinaciones de acciones resultarán las siguientes resistencias requeridas para cada elemento.

Cordón Inferior: $N_c = -40,794$ kN
 $N_T = 105,82$ kN

Cordón Superior: $N_c = -110,83$ kN

Diagonal: $N_c = -26,24$ kN
 $N_T = 47,37$ kN

Montante: $N_c = -36,324$ kN

I- Dimensionamiento del cordón superior

Las longitudes de pandeo se determinan de acuerdo a la Sección C.2.3. (ver Figura Ej.19-1 y Ej.19-3).

Alrededor del eje x-x $L_{px} = k_x \cdot L = 1 \cdot 140 / \cos(\alpha) = 140,6$ cm

Alrededor del eje y-y $L_{py} = k_y \cdot L = 1 \cdot 420 / \cos(\alpha) = 421,8$ cm

- **Pandeo alrededor del eje x-x**

Se predimensiona la sección con $\lambda = 100$ ($\lambda < 200$ verifica Sección B.7).

Para el pandeo alrededor del eje x-x (eje material) (Ver Sección E.4.2.) el radio de giro necesario para $\lambda=100$ es

$$r_x = \frac{k_x \cdot L_x}{\lambda_x} = \frac{1 \cdot 140,6}{100} = 1,41 \text{ cm.}$$

De acuerdo a Sección E.2., la resistencia de diseño a compresión para pandeo flexional resulta $\phi_c \cdot P_n$, donde

$$\phi_c = 0,85$$

$$P_n = F_{\text{crit}} \cdot A_g \cdot (10^{-1})$$

Se determina el factor de esbeltez adimensional (λ_c) de acuerdo a la siguiente ecuación

$$\lambda_c = \frac{1}{\pi} \cdot \frac{k \cdot L}{r} \cdot \sqrt{\frac{F_y}{E}} \rightarrow \lambda_c = \frac{1}{\pi} \cdot 100 \cdot \sqrt{\frac{235}{200\,000}} = 1,091 \quad (\text{E.2-4})$$

Se supone $Q=1$ (sección no esbelta).

Como $\lambda_c < 1,5$ la tensión crítica se determina por:

$$F_{\text{cr}} = \left(0,658^{\lambda_c^2}\right) F_y \quad (\text{E.2-2})$$

$$F_{\text{cr}} = \left(0,658^{1,091^2}\right) 235 = 142,8 \text{ MPa}$$

La resistencia de diseño resulta:

$$R_d = 0,85 \cdot 142,8 \cdot (A_g) \cdot 0,1 = 110,93 \text{ kN} = N_c \text{ (resistencia requerida) , de dónde}$$

$$A_g = \frac{110,93}{0,85 \cdot 142,8 \cdot 0,1} = 9,14 \text{ cm}^2$$

Se adopta 2 perfiles "L" **63,5x63,5x6,35** mm. cuyas propiedades son:

$$A_{g1} = 7,66 \text{ cm}^2$$

$$I_x = 29,26 \text{ cm}^4$$

$$r_x = 1,954 \text{ cm}$$

$$e_x = 1,82 \text{ cm}$$

$$I_z = 12 \text{ cm}^4$$

$$r_z = 1,25 \text{ cm}$$

Área del perfil

Momento de inercia alrededor de x-x = y-y

radio de giro alrededor de x-x = y-y.

distancia del centro de gravedad del perfil "L" al borde del ala

Momento de inercia alrededor del eje de menor inercia

radio de giro alrededor del eje de menor inercia.

Se calculan las relaciones ancho-espesor de alma y ala para verificar el Q adoptado

$$\lambda_f = \frac{b}{t} = \frac{63,5}{6,35} = 10 \quad \text{esbeltez del ala}$$

De acuerdo a tabla B.5-1(*), para el caso 6

$$\lambda_r = \frac{200}{\sqrt{F_y}} = \frac{200}{\sqrt{235}} = 13,05 > 10$$

Por lo tanto al ser $\lambda_f < \lambda_r$, el ala no es esbelta, y $Q=1$.

El área total es $A_g = 2 \cdot 7,66 = 15,32 \text{ cm}^2 > 9,14 \text{ cm}^2$ (área necesaria) y el radio de giro es $r_x = 1,954 \text{ cm} > 1,41 \text{ cm}$.

La esbeltez alrededor de x es

$$\lambda_x = \frac{k_x \cdot L_x}{r_x} = \frac{1 \cdot 140,6}{1,954} \cong 72,0 \quad (\text{Ej. 19-1})$$

• **Verificación del pandeo alrededor del eje y-y (libre)**

Se predimensionan los forros de espesor 7,94 mm.

El momento de inercia alrededor del eje y-y resulta de acuerdo al teorema de Steiner:

$$I_y = (29,26 + 7,66 \cdot (1,82 + 0,794 \cdot 0,5)^2) \cdot 2 = 133,82 \text{ cm}^4$$

y el radio de giro $r_y = 2,96 \text{ cm}$

De acuerdo a la Sección E.4.2.(b) (uniones intermedias soldadas) la esbeltez modificada de la barra armada λ_{my} es igual a

$$\lambda_{my} = \sqrt{\left(\frac{k \cdot L}{r}\right)_0^2 + 0,82 \cdot \frac{\alpha^2}{(1 + \alpha^2)} \cdot \left(\frac{a}{r_{ib}}\right)^2} \quad (\text{E.4-2})$$

siendo:

L = Longitud no arriostrada del cordón

a = distancia entre ejes de forros continuos = 46,9 cm

α = relación de separación

$$\alpha = \frac{h}{2 \cdot r_{ib}}$$

h = distancia entre centros de gravedad de barras medido perpendicularmente al eje de pandeo analizado = $(1,82 \cdot 2 + 0,794) = 4,434 \text{ cm}$

r_{ib} = radio de giro de una barra respecto a su eje baricéntrico paralelo al eje y = 1,954 cm

$$\alpha = \frac{4,434}{2 \cdot 1,954} = 1,135$$

$$\left(\frac{kL}{r}\right)_0 = \frac{1 \cdot 421,8}{2,96} = 142,5$$

Entonces

$$\lambda_{my} = \sqrt{(142,5)^2 + 0,82 \cdot \frac{1,135^2}{(1 + 1,135^2)} \cdot \left(\frac{46,9}{1,954}\right)^2} = 143,4 \quad (\text{Ej.19-2})$$

De (Ej. 19-1) y (Ej. 19-2) la mayor esbeltez es alrededor del eje y.

Se calcula λ_c

$$\lambda_c = \frac{1}{\pi} \cdot 143,4 \cdot \sqrt{\frac{235}{200\,000}} \cong 1,565$$

Como $\lambda_c > 1,5$ la tensión crítica se determina de la siguiente manera:

$$F_{cr} = \left(\frac{0,887}{\lambda_c^2}\right) \cdot F_y \quad (\text{E.2.3})$$

$$F_{cr} = \left(\frac{0,887}{1,565^2}\right) \cdot 235 = 85,11 \text{ MPa}$$

La resistencia de diseño resulta:

$$R_d = 0,85 \cdot 84,91 \cdot 7,66 \cdot 2 \cdot 0,1 = \mathbf{110,6 \text{ kN}} > N_u = 110,93 \text{ kN}$$

VERIFICA

II- Dimensionamiento del cordón inferior

La mayor sollicitación en magnitud es de tracción; la sollicitación de compresión es menor pero dada la esbeltez fuera del plano puede ser determinante.

Se dimensionará a tracción y se verificará a compresión.

Se arriostrará con tornapuntas a fin de lograr la esbeltez necesaria fuera del plano.

El dimensionado a tracción se realiza de acuerdo al Capítulo D.

Siendo los perfiles del cordón continuos con una sola unión en el centro soldado, el área efectiva A_e es igual al área bruta A_g .

Para el estado límite de fluencia de la sección bruta, la resistencia de diseño es $\phi_t \cdot P_n$, dónde

$$\phi_t = 0,90$$

$$P_n = F_y \cdot A_g \cdot (10^{-1})$$

$$R_d = 0,9 \cdot 235 \cdot A_g \cdot 0,1 = 105,82 \text{ kN}$$

$$\text{De donde } A_g = \frac{105,82}{0,9 \cdot 235 \cdot 0,1} = 5,00 \text{ cm}^2$$

Se adoptan dos perfiles ángulo 50,8x50,8x3,2 cuyas propiedades son:

$$A_{g1} = 3,13 \text{ cm}^2$$

$$I_x = 7,91 \text{ cm}^4$$

$$r_x = 1,59 \text{ cm}$$

$$e_x = 1,39 \text{ cm}$$

$$I_z = 3,18 \text{ cm}^4$$

$$r_z = 1 \text{ cm}$$

Área del perfil

Momento de inercia alrededor de x-x = y-y

radio de giro alrededor de x-x = y-y.

distancia del centro de gravedad del perfil "L" al borde del ala

Momento de inercia alrededor del eje de menor inercia

radio de giro alrededor del eje de menor inercia (z-z).

Se verifica a compresión

$$\lambda = \frac{b}{t} = \frac{5,08}{0,32} = 15,88 > \lambda_r = 13,05 \rightarrow \text{Sección esbelta}$$

Se obtiene Q_s de Sección A-B.5.3.a

$$\text{Para } \frac{200}{\sqrt{F_y}} < \frac{b}{t} < \frac{407}{\sqrt{F_y}} \quad 13,05 < 15,88 < 26,55$$

$$Q_s = 1,34 - 0,0017 \cdot \left(\frac{b}{t}\right) \cdot \sqrt{F_y} \quad (\text{A-B.5-3})^*$$

$$Q_s = 1,34 - 0,0017 \cdot 15,88 \cdot \sqrt{235} = 0,926$$

$$Q = Q_s = 0,926$$

- **Pandeo alrededor del eje x-x**

$$L_x = 140,6 \quad k_x \cdot L_x = 1 \cdot 140,6 = 140,6 \text{ cm}$$

$$\lambda_x = \frac{k_x \cdot L_x}{r_x} = \frac{140,6}{1,59} = 88,5$$

• **Pandeo alrededor del eje y-y** $k \cdot L_y = 280 / \cos \alpha = 281,3 \text{ cm}$

Con forros de espesor 7,94 mm cada 46,9 cm

$$I_y = \left[7,91 + 3,13 \cdot \left(1,39 + \frac{0,79}{2} \cdot 4 \right)^2 \right] \cdot 2 = 35,81 \text{ cm}^4$$

$$r_y = 2,39 \text{ cm} \quad h = 1,39 \cdot 2 + 0,794 = 3,574 \text{ cm} \quad \alpha = \frac{h}{2 \cdot r_{ib}} = \frac{3,574}{2 \cdot 1,59} = 1,12$$

$$\lambda_{my} = \sqrt{\left(\frac{281,3}{2,39} \right)^2 + 0,82 \cdot \frac{1,12^2}{1 + 1,12^2} \cdot \left(\frac{46,9}{1,59} \right)^2} = 119,4 > \lambda_x$$

Manda pandeo alrededor de y-y

$$\lambda_{cy} = \frac{1}{\pi} \cdot \lambda \cdot \sqrt{\frac{F_y}{E}} = \frac{1}{\pi} \cdot 119,6 \cdot \sqrt{\frac{235}{200\,000}} \cong 1,31 \quad (\text{E.2-4})$$

De Sección A-B.5.3.a $\rightarrow \lambda_{cy} \cdot \sqrt{Q} = 1,31 \cdot \sqrt{0,926} \cong 1,3 < 1,5$

$$F_{cr} = Q \cdot \left(0,658^{Q \cdot \lambda_c^2} \right) F_y \quad (\text{A-B.5-15})$$

$$F_{cr} = 0,926 \cdot \left(0,658^{0,926 \cdot 1,31^2} \right) 235 = 111,9 \text{ MPa}$$

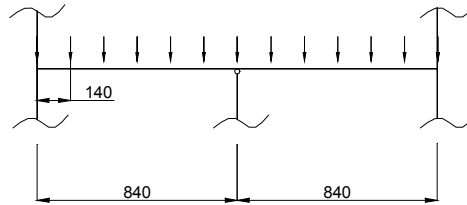
$$R_d = \phi_c \cdot A_g \cdot F_{cr} \cdot 10^{-1} = 0,85 \cdot 2 \cdot 3,13 \cdot 111,9 \cdot 10^{-1} = \mathbf{59,54 \text{ kN}} > N_c = 40,79 \text{ kN} \quad (\text{VERIFICA})$$

Con igual procedimiento se dimensionan el montante y la diagonal para las sollicitaciones requeridas.

DIMENSIONAMIENTO DE VIGA DE ENTREPISO VE5 (PÓRTICO P₂)

De acuerdo a las combinaciones de acciones (ver pág. Ej.19-31y Ej.19-32) la más desfavorable es la combinación 4b:

$$\begin{aligned} N_u &= -4,143 \text{ kN} \\ M_u &= -302,55 \text{ kN.m} \\ V_u &= 77,784 \text{ kN} \end{aligned}$$



Predimensionado

a- Alma

Se puede utilizar para predimensionar la fórmula que recomienda Salmon y Johnson "Steel Structures" Pág. 714.

Adoptamos $\lambda_w = 145$

$$h = \sqrt[3]{\frac{3 \cdot M_u \cdot \lambda_w}{2 \cdot F_y}} = \sqrt[3]{\frac{3 \cdot 302,55 \cdot (10^3) \cdot 145}{2 \cdot 235}} \cong 66 \text{ cm}$$

$$\text{Adoptamos } h_w = 66 \text{ cm} \Rightarrow t_w = \frac{h_w}{\lambda_w} = \frac{66 \text{ cm}}{145} = 0,460 \text{ cm} \quad \mathbf{t_w = 0,476 \text{ cm (3/16 ")}}$$

Placa de alma (66 cm x 0,476 cm)

b- Ala

Se puede tomar $b_f \cong 0,3 \cdot h_w = 19,8 \text{ cm} \Rightarrow$ **Se adopta $b_f = 19 \text{ cm}$.**

Se adopta un ala compacta.

Aplicando Tabla B-5.1(*) - caso 2

$$\begin{aligned} \lambda_p &= \frac{170}{\sqrt{F_y}} = \frac{170}{\sqrt{235}} = 11,08 \\ k_c &= \frac{4}{\sqrt{\frac{h}{t_w}}} = \frac{4}{\sqrt{\frac{66}{0,476}}} = 0,34 \text{ se adopta } \mathbf{0,35} \end{aligned}$$

$$\lambda_r = \frac{425}{\sqrt{\frac{F_L}{k_c}}} = \frac{425}{\sqrt{\frac{235 - 114}{0,35}}} = 22,9$$

Se adopta $\lambda_f = 11 \Rightarrow \lambda_f = \frac{b_f/2}{t_f} \Rightarrow t_f = \frac{19/2}{11} = 0,87 \text{ cm} \Rightarrow$ Se adopta $t_f = 0,952 \text{ mm (3/8")}$

Placa de ala (19 cm x 0,952 cm)

La esbeltez del ala resulta entonces $\lambda_f = \frac{19/2}{0,952} \cong 10$ (Esbeltez del ala)

La sección adoptada es (Figura Ej.19 -22):

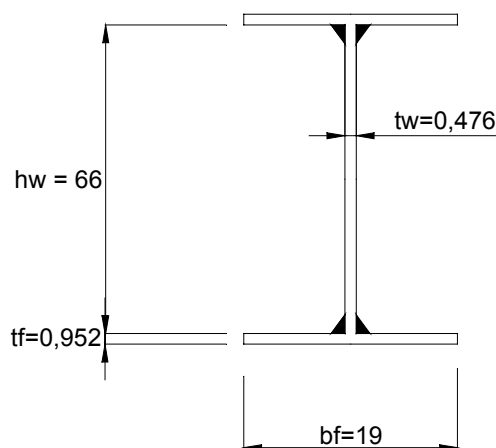


Figura Ej. 19-22

$$A = 19 \cdot 0,952 \cdot 2 + 66 \cdot 0,476 = 67,60 \text{ cm}^2$$

$$I_x = 66^3 \cdot 0,476/12 + 2 \cdot (19 \cdot 0,95^3/12 + 19 \cdot 0,952 \cdot 33,476^2) = 51\,947 \text{ cm}^4$$

$$S_x = 1\,530 \text{ cm}^3 \quad Z_x = 1\,729 \text{ cm}^3 \quad r_x = 27,72 \text{ cm}$$

$$I_y = 1\,089 \text{ cm}^4 \quad r_y = 4,02 \text{ cm}$$

I- Resistencia nominal a Flexión

Se determina la resistencia nominal para cada uno de los Estados Límites:

a- Pandeo Local de alma (WLB)

Aplicando Tabla B.5-1(*) - caso 13

$$\frac{P_u}{\phi_b \cdot P_y} = \frac{4,143 \text{ kN}}{0,9 \cdot 0,1 \cdot 235 \cdot 67,60} \cong 0,003 \leq 0,125$$

$$\lambda_p = \frac{1680}{\sqrt{F_y}} \left(1 - 2,75 \cdot \frac{P_u}{\phi_b \cdot P_y} \right) = \frac{1680}{\sqrt{235}} (1 - 2,75 \cdot 0,003) = 108,7$$

$$\lambda_r = \frac{2550}{\sqrt{F_y}} \left(1 - 0,74 \cdot \frac{P_u}{\phi_b \cdot P_y} \right) = \frac{2550}{\sqrt{235}} (1 - 0,74 \cdot 0,003) = 165,97$$

$$\lambda_w = \frac{66}{0,475} \cong 138,7$$

$$\lambda_p < \lambda_w < \lambda_r \Rightarrow M_n = M_p - (M_p - M_r) \left(\frac{\lambda_w - \lambda_p}{\lambda_r - \lambda_p} \right) \quad (\text{A-F.1-3})$$

El momento plástico resulta

$$M_p = Z_x \cdot F_y \cdot (10^{-3}) = 1729 \cdot 235 \cdot (10^{-3}) = 406,3 \text{ kNm}$$

El momento M_r

$$M_r = R_e \cdot F_{yf} \cdot S_x \cdot (10^{-3}) = 1 \cdot 235 \cdot 1530 \cdot (10^{-3}) = 359,5 \text{ kNm}$$

$$M_n = 406,3 - (406,3 - 359,5) \left(\frac{138,7 - 108,7}{165,97 - 108,7} \right) \cong 381,8 \text{ kNm}$$

b- Pandeo Local de ala (FLB)

$$\lambda_f = 10$$

$$\lambda_f < \lambda_p \Rightarrow M_n = M_p = 406,3 \text{ kN.m}$$

c- Pandeo Lateral Torsional (LTB)

Siendo el entrepiso rígido en su plano el ala superior está lateralmente arriostrada en todo su longitud.

En la combinación crítica es el ala inferior la que está comprimida. Para limitar la longitud no arriostrada se colocan riostras según la Figura Ej.19-23 en el centro de la luz, aunque al no poder girar la sección la situación es más favorable que la correspondiente al ala traccionada libre. Conservadoramente se analiza el estado límite de pandeo lateral con $L_b = 420 \text{ cm}$, para el caso que las cargas se apliquen en el alma.

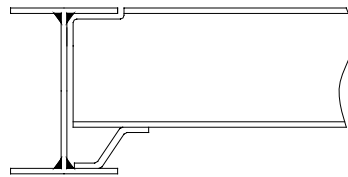


Figura Ej.19-23

$$L_p = \frac{788 \cdot r_y}{\sqrt{F_y}} = \frac{788 \cdot 4,02}{\sqrt{235}} = 207 \text{ cm} < L_b = 420 \text{ cm} \quad (\text{F.1-4})^*$$

La longitud no arriostrada L_r (de acuerdo a la Tabla A-F.1-1) es

$$L_r = r_y \cdot \lambda_r = \frac{r_y \cdot X_1}{F_L} \sqrt{1 + \sqrt{1 + X_2 \cdot F_L^2}}$$

Dónde:

$$F_L = F_y - F_r = 235 - 114 = 121 \text{ MPa}$$

$$X_1 = \frac{\pi}{S_x} \sqrt{\frac{E \cdot G \cdot J \cdot A}{2}}$$

$$E = 200\,000 \text{ MPa}$$

$$G = 78\,000 \text{ MPa}$$

$$J = \frac{1}{3} \cdot \sum I_1 \cdot t_1^3 = \frac{1}{3} \cdot (2 \cdot 19 \cdot 0,952^3 + 66 \cdot 0,476^3) = 13,29 \text{ cm}^4$$

$$A = 67,60 \text{ cm}^2 \quad S_x = 1530 \text{ cm}^3$$

$$X_1 = \frac{\pi}{1530} \sqrt{\frac{200\,000 \cdot 78\,000 \cdot 13,29 \cdot 67,60}{2}} \cong 5436 \text{ MPa}$$

$$X_2 = 4 \cdot \frac{C_w}{I_y} \cdot \left(\frac{S_x}{G \cdot J} \right)^2 =$$

$$C_w = \frac{I_y}{4} \cdot h_m^2 = \frac{1089 \cdot (66 + 0,952)^2}{4} = 1220\,380 \text{ cm}^6$$

$$X_2 = 4 \cdot \frac{1220\,380}{1089} \cdot \left(\frac{1530}{78\,000 \cdot 13,29} \right)^2 = 0,0098 \text{ (MPa)}^{-2}$$

$$L_r = \frac{4,02 \cdot 5\,436}{121} \sqrt{1 + \sqrt{1 + 0,0098 \cdot 121^2}} \cong 652 \text{ cm} > L_b = 420 \text{ cm}$$

Por lo tanto $L_p < L_b < L_r$

De acuerdo a Sección A-F.1, la resistencia nominal a flexión es

$$M_n = C_b \cdot \left[M_p - (M_p - M_r) \left(\frac{L - L_p}{L_r - L_p} \right) \right] \quad (\text{A-F.1-3})$$

$$M_r = F_L \cdot S_x \cdot (10^{-3}) = 121 \cdot 1530 \cdot (10^{-3}) = 185,13 \text{ kN.m}$$

$$M_p = Z_x \cdot F_y \cdot (10^{-3}) = 1729 \cdot 235 \cdot (10^{-3}) = 406,3 \text{ kN.m}$$

El diagrama de momentos (combinación 4) es

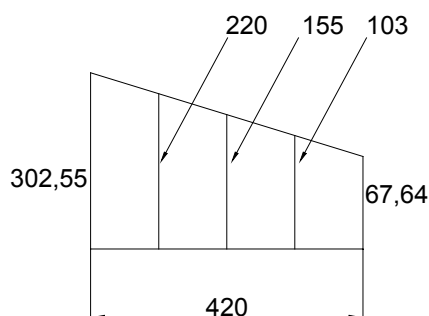


Figura Ej.19-24

$$C_b = \frac{12,5 \cdot M_{\max}}{2,5 \cdot M_{\max} + 3 \cdot M_A + 4 \cdot M_B + 3 \cdot M_C} = \frac{12,5 \cdot 302,55}{2,5 \cdot 302,55 + 3 \cdot 103 + 4 \cdot 155 + 3 \cdot 220} \cong 1,61$$

$$M_n = 1,61 \cdot \left[406,3 - (406,3 - 185,13) \left(\frac{420 - 207}{652 - 207} \right) \right] \cong 484 \text{ Nm} > M_p = 406,3 \text{ MPa}$$

Luego $M_n = M_p = 406,3 \text{ MPa}$

De la-, lb-, lc-, $M_n = 381,7 \text{ MPa}$ (estado límite determinante es pandeo local del alma)

La resistencia de diseño de la viga a flexión $\phi_b \cdot M_n$ con $\phi_b = 0,9$

$$\boxed{M_d = 0,9 \cdot 381,7 = 343,53 \text{ MPa}}$$

d- Verificación al corte

(Sección F.2.2.) $V_d = \phi_v V_n$

$$\frac{1375}{\sqrt{F_{yw}}} = \frac{1375}{\sqrt{235}} = 89,70 < \frac{h}{t_w} = \frac{66}{0,476} = 138,7 < 260$$

entonces

$$V_n = \frac{90\,400 \cdot A_w}{\left(\frac{h}{t_w}\right)^2} = \frac{90\,400 \cdot (66 \cdot 0,476)}{\left(\frac{66}{0,476}\right)^2} \cong 147,7 \text{ kN} \quad (\text{F.2-3})^*$$

Resistencia

de diseño $\Rightarrow V_d = \phi_v V_n = 0,9 \times 147,7 \text{ kN} = 132,9 \text{ kN} > V_u = 77,79 \text{ kN} \Rightarrow \text{VERIFICA}$

II- Resistencia nominal a Compresión

Aplicación Capítulo E – Sección E.2.

Se verifican las esbelteces locales, aplicando la Tabla B.5-1(*).

a- Ala

Tabla B.5-1(*) - caso 5.

$$\lambda_f = 10 \quad k_c = 0,35$$

$$\lambda_r = \frac{286}{\sqrt{\frac{F_y}{k_c}}} = \frac{286}{\sqrt{\frac{235}{0,35}}} = 11,04$$

$$\lambda_f < \lambda_r \Rightarrow \text{ala no esbelta}$$

b- Alma

La relación de esbeltez del alma $\lambda_w = 138,7 < \lambda_r = 165,84$ determinada para el estado tensional de flexo compresión (caso 13 Tabla B.5-1(*)). Por ello el alma es compacta.

De II(a) y II(b) resulta **Q=1**

De Sección E.2:

Esbeltez global para pandeo alrededor de x-x

$$\lambda_x = \frac{k_x \cdot L}{r_x} = \frac{1.840}{27,72} = 30,30$$

Por la rigidez del plano del entrepiso la viga no puede pandear alrededor de y-y

Se obtiene λ_{cx}

$$\lambda_{cx} = \frac{1}{\pi} \cdot \frac{k_x \cdot L_x}{r_x} \cdot \sqrt{\frac{F_y}{E}} = \frac{30,30}{\pi} \cdot \sqrt{\frac{235}{200\,000}} = 0,33 < 1,5 \quad (\text{E.2-4})$$

$$F_{cr} = \left(0,658^{\lambda_c^2}\right) F_y \quad (\text{E.2-2})$$

$$F_{cr} = \left(0,658^{0,33^2}\right) 235 = 224,5 \text{ MPa}$$

la resistencia de diseño es $R_d = \phi_c \cdot P_n$

$$\phi_c = 0,85$$

$$P_n = F_{crit} \cdot A_g \cdot (10)^{-1} = 224,5 \cdot 67,60 \cdot 0,1 = 1517 \text{ kN}$$

$$R_d = \phi_c \cdot P_n = 0,85 \cdot 1\,517 = \mathbf{1290 \text{ kN}}$$

III- Verificación de la ecuación de interacción

Se aplica Capítulo H

$$\frac{P_u}{\phi \cdot P_n} = \frac{4,143 \text{ kN}}{1290} \cong 0,004 \leq 0,2$$

Se aplica la Ecuación H.1-1b

$$\frac{P_u}{2 \cdot \phi \cdot P_n} + \left(\frac{M_{ux}}{\phi_b \cdot M_{nx}} \right) \leq 1,0$$

$$\frac{4,143}{2 \cdot 1290} + \frac{302,55}{343,53} \cong 0,88 \leq 1,0$$

VERIFICA

DIMENSIONAMIENTO DE COLUMNA C₇– C₉ (PÓRTICO P₂)

Se utilizará para la columna un perfil laminado W (Perfil Doble Te con alas anchas serie americana) con $F_y = 36 \text{ ksi} = 248 \text{ MPa}$.

I- Determinación del factor de longitud efectiva k para C₇ (C₉)

Se determinará para las combinaciones **2 y 4b** (más desfavorables). Se utilizará el nomograma de la Figura C-C.2-2 para la determinación de k. Además se realizarán las correcciones necesarias de acuerdo a las diferencias que tenga la columna con las condiciones ideales de aplicación del nomograma.

Estando las columnas sujetas a momentos flexores importantes su dimensión estará en general muy influenciada por ellos por lo que la tensión media debida a la fuerza normal de compresión (P_u/A_g) será baja. Por ello no se analiza la corrección por elasticidad pues seguramente resultará $\beta = 1$ en todos los casos.

(a) Combinación 2

$$N_7 = -111,44 \text{ kN (compresión)}$$

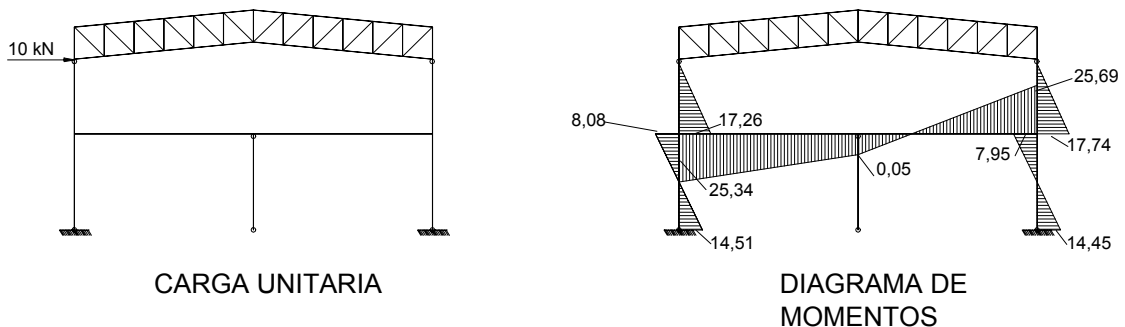
$$N_9 = -111,44 \text{ kN (compresión)}$$

$$N_8 = -211 \text{ kN (compresión)}$$

- **Corrección por giros extremos de la viga.**

Se utiliza la metodología de la sección C.2 de los Comentarios.

Si aplicamos una carga unitaria horizontal al pórtico desplazable se obtienen los momentos en los nudos (ver Figura Ej.19-25).



(los diagramas de columnas se representan en sentido contrario para facilitar la visualización)

Figura Ej.19-25

Se corrige el corrimiento de los nudos a través de una longitud ficticia de la viga:

$$L'_g = L_g \cdot [2 - M_F / M_N]$$

Siendo:

L'_g = longitud ficticia de la viga

L_g = longitud real de la viga = 8,40 m

M_N = Momento extremo más cercano a la columna

M_F = Momento extremo más alejado a la columna

$$M_N = 25,34 \text{ kN.m}$$

$$M_F = -0,05 \text{ kN.m}$$

$$\frac{M_F}{M_N} = 0,002$$

$$L'_g = 8,40 \cdot (2 - 0,002) \cong 16,78 \text{ m}$$

- **Cálculo de k con nomograma C-C.2-2**

Como el apoyo inferior está empotrado $G_A = 1$.

El nudo superior tiene un coeficiente G_B que depende de las rigideces relativas de la viga y la columna.

Los momentos de inercia son:

$$I_{c1} = 1 I \text{ (tramo superior e inferior)}$$

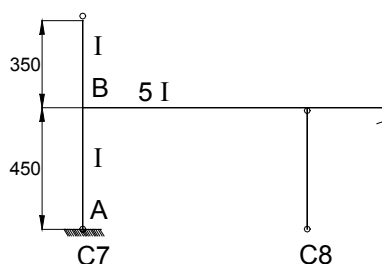
$$I_{v1} = 5 I \text{ (viga)}$$

y las longitudes

$$L_{c1} = 4,5 \text{ m (inferior)}$$

$$L_{c2} = 3,5 \text{ m (superior)}$$

$$L_{v1} = L'_g = 16,78 \text{ m.}$$



Entonces G_B es igual a:

$$G_B = \frac{\sum \left(\frac{I_c}{L_c} \right)}{\sum \left(\frac{I_g}{L_g} \right)} = \frac{\left(\frac{I}{4,50} + \frac{I}{3,50} \right)}{\left(\frac{5 \cdot I}{16,78} \right)} = 1,705$$

El coeficiente k obtenido del nomograma (para desplazamiento lateral permitido, nomograma (b)) para $G_A=1$ y $G_B=1,705$ es **k=1,42**.

- **Corrección por diferencia de rigidez y pandeo no simultáneo de las columnas**

Las columnas que aportan rigidez lateral (C_7 y C_9) tienen la misma rigidez lateral. Por ello solo debe considerarse el pandeo no simultáneo y la existencia de la columna sin rigidez lateral (C_8).

Se determina el factor de longitud efectiva corregida por estabilidad k' , utilizando el método del pandeo de piso:

$$k' = \sqrt{\frac{P_e \cdot (\sum P_u)}{P_u \cdot (\sum P_{e2})}} \quad (\text{C-C.2-6})$$

Siendo $P_e = \frac{\pi^2 \cdot E \cdot I}{L^2}$, para la columna que aporta rigidez lateral analizada

I = momento de inercia de columna rígida

L = altura de piso

P_u = resistencia requerida a compresión axil para la columna rígida i

$P_u = N_{C7} = -111,44 \text{ kN}$ (para C_7); $P_u = N_{C9} = -111,44 \text{ kN}$ (para C_9)

$\sum P_u$ = resistencia a compresión axil para todas las columnas del piso

$\sum P_u = -111,44 - 211 - 111,44 = -433,88 \text{ kN.}$

$\Sigma P_{e2} = \Sigma (A_g \cdot F_y \cdot (10^{-1}) / \lambda_c^2) = \Sigma \{\pi^2 \cdot E \cdot I \cdot 10^{-1} / (k \cdot L)^2\}$, donde λ_c es el factor de esbeltez adimensional, calculado usando el factor de longitud efectiva k en el plano de flexión. k se determinará para el pórtico no arriostrado según lo especificado en la Sección C.2.2.

$$\lambda_{cx} = \frac{1}{\pi} \cdot \frac{k \cdot L}{r_x} \cdot \sqrt{\frac{F_y}{E}} = \frac{1}{\pi} \cdot \frac{1,42 \cdot 450}{11,05} \cdot \sqrt{\frac{248}{200\,000}} \cong 0,65$$

$$\Sigma P_{e2} = \left[\frac{\pi^2 \cdot 200\,000 \cdot I}{(1,42 \cdot 450)^2} \right] \cdot 2 \cdot 10^{-1} = 0,9668 I$$

$$P_e = \frac{\pi^2 \cdot 200\,000 \cdot I}{450^2} \cdot (10^{-1}) = 0,9748 I$$

$$k'_{C7} = \sqrt{\frac{0,9748 \cdot I}{111,44} \cdot \left[\frac{433,88}{0,9668 \cdot I} \right]} \cong 1,98$$

(b) Combinación 4B

$N_7 = -96,37$ kN (compresión)

$N_9 = -16,67$ kN (compresión)

$N_8 = -141,76$ kN (compresión)

- **Corrección por pandeo no simultáneo de las columnas**

$\Sigma P_u = -96,37 - 141,76 - 16,67 = -254,8$ kN.

$P_u = N_{C7} = -96,37$ kN (para C_7); $P_u = N_{C9} = -16,67$ kN (para C_9).

$$k'_{C7} = \sqrt{\frac{0,9748 \cdot I}{96,37} \cdot \left[\frac{254,8}{0,9668 \cdot I} \right]} \cong 1,63$$

$$k'_{C9} = \sqrt{\frac{0,9748 \cdot I}{16,67} \cdot \left[\frac{254,8}{0,9668 \cdot I} \right]} \cong 3,93$$

II- Determinación de las Solicitaciones Requeridas

Para considerar los efectos de Segundo Orden (Sección C.1.4.) se utiliza el método aproximado de amplificación de momentos de primer orden.

Las resistencias requeridas a flexión se discriminan en

M_{nt} = resistencia a flexión requerida obtenida por análisis de primer orden considerando el pórtico indesplazable.

M_{lt} = resistencia a flexión requerida resultante del desplazamiento lateral del pórtico.

- Del análisis estructural resultan los siguientes diagramas de momentos flexores de servicio para la columna C_7 (C_9) (más desfavorables) y para las acciones indicadas.

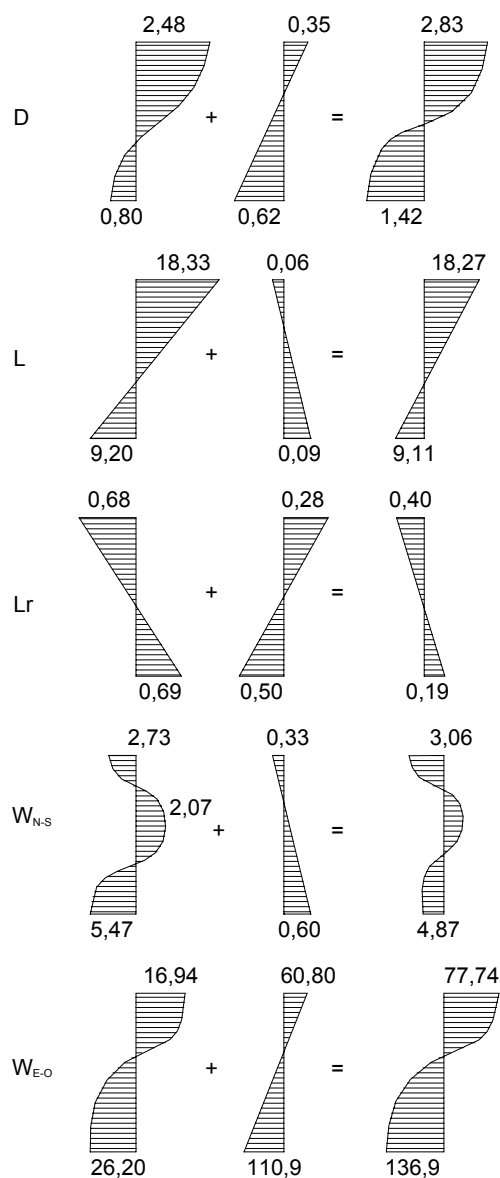


Figura Ej.19-26

Las combinaciones más desfavorables de axil y momento para la columna C_7 (idem C_9) son la (2) y la (4b).

Resultan los siguientes diagramas de momentos requeridos.

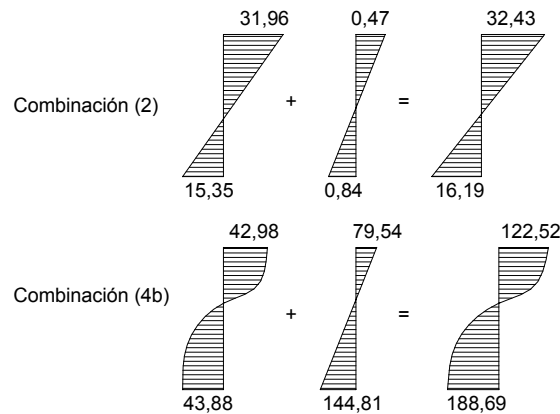
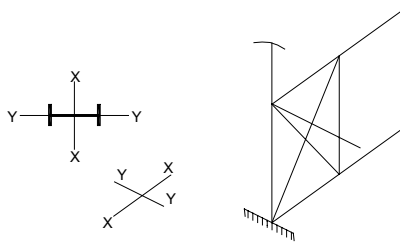


Figura Ej.19- 27

Las fuerzas axiales y esfuerzos de corte para las dos combinaciones son

- Combinación (2): $N_u = 111,44 \text{ kN}$ (Compresión)
 $V_u = 10,80 \text{ kN}$
- Combinación (4): $N_u = 96,37 \text{ kN}$ (Compresión)
 $V_u = 76,71 \text{ kN}$

Las condiciones de vínculo de la columna se indican en la Figura Ej.19-27

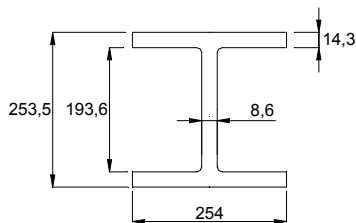


- $k_x = 1,98$ (comb.2)
- $1,63$ (comb. 4b)
- $k_y = 1$ (biarticulado)

Figura Ej.19-28

III- Selección del perfil laminado

Las características del perfil laminado W10x49 (serie americana) adoptado anteriormente son:



Características de la sección:

- $A = 92,90 \text{ cm}^2$
- $I_x = 11\,321 \text{ cm}^4$
- $I_y = 3\,887 \text{ cm}^4$
- $S_x = 894,7 \text{ cm}^3$
- $S_y = 306,4 \text{ cm}^3$
- $Z_x = 989,8 \text{ cm}^3$
- $r_x = 11,05 \text{ cm}$
- $r_y = 6,45 \text{ cm}$
- $X_1 = 22\,616 \text{ MPa}$
- $X_2 = 22,96 \cdot (10^{-6}) \left(\frac{1}{\text{MPa}} \right)^2$

Figura Ej.19 - 29

Se deberá verificar la ecuación de interacción (H.1-1a) o (H.1-1b) para flexocompresión (Sección H.1.2).

Se determinarán las resistencias nominales a compresión axil (Capítulo E) y a flexión alrededor del eje "x" (Capítulo F).

IV- Resistencia nominal a flexión

(a) Pandeo lateral

Cargas aplicadas en el alma. Aplicamos Tabla A-F.1-1

$$L_b = 450 \text{ cm}$$

$$\lambda_b = \frac{L_b}{r_y} = \frac{450}{6,45} = 69,8$$

$$\lambda_p = \frac{788}{\sqrt{F_{yf}}} = \frac{788}{\sqrt{248}} = 50,04 \quad (\text{F.1-4})^*$$

$$\lambda_r = \frac{X_1}{F_L} \cdot \sqrt{1 + \sqrt{1 + X_2 \cdot F_L^2}}$$

$$F_L = F_y - F_r = 248 - 69 = 179 \text{ MPa}$$

$$X_1 = 22\,616 \text{ MPa} \quad (\text{de tabla de perfiles})$$

$$X_2 = 22,96 \cdot 10^{-6} (\text{MPa}^{-2}) \quad (\text{de tabla de perfiles})$$

$$\lambda_r = \frac{22\,616}{179} \cdot \sqrt{1 + \sqrt{1 + 22,96 \cdot 10^{-6} \cdot 179^2}} = 192,34$$

$$\lambda_p < \lambda_b < \lambda_r \Rightarrow M_n = C_b \cdot \left[M_p - (M_p - M_r) \left(\frac{\lambda - \lambda_p}{\lambda_r - \lambda_p} \right) \right] \quad (\text{A.F.1-2})$$

Conservadoramente $C_b = 1$

$$M_r = F_L \cdot S_x \cdot (10^{-3}) = 179 \cdot 894,7 \cdot (10^{-3}) = 160,15 \text{ kN.m}$$

$$M_p = F_y \cdot Z_x \cdot (10^{-3}) = 248 \cdot 989,8 \cdot (10^{-3}) = 245,47 \text{ kN.m}$$

$$M_n = 1 \cdot \left[245,47 - (245,47 - 160,15) \left(\frac{69,8 - 50,04}{192,34 - 50,04} \right) \right] = 233,62 \text{ kN.m} < M_p$$

(b) Pandeo local de Ala

Tabla B.5-1(*) - Caso 1

$$\lambda_f = \frac{b_f}{2 \cdot t_f} = \frac{254}{2 \cdot 14,3} = 8,9$$

$$\lambda_p = \frac{170}{\sqrt{F_{yf}}} = \frac{170}{\sqrt{248}} = 10,80$$

$$\lambda_f < \lambda_p \Rightarrow M_{nx} = M_p \quad (\text{Plastificación})$$

(c) Pandeo local de Alma

Aplicamos Tabla B.5-1(*) - Caso 13.

$$\lambda_w = \frac{h_w}{t_w} = \frac{193,6}{8,6} = 22,6$$

- Para combinación 2

$$\frac{P_u}{\phi_b \cdot P_y} = \frac{111,44}{0,9 \cdot 248 \cdot 92,90 \cdot 10^{-1}} \cong 0,054 < 0,125$$

$$\lambda_p = \frac{1680}{\sqrt{F_y}} \left(1 - 2,75 \frac{P_u}{\phi \cdot P_y} \right) = \frac{1680}{\sqrt{248}} (1 - 2,75 \cdot 0,054) = 90,9$$

$$\lambda_w < \lambda_p \Rightarrow \mathbf{M_{nx} = M_p}$$

- Para combinación 4b

$$\frac{P_u}{\phi_b \cdot P_y} = \frac{96,37}{0,9 \cdot 248 \cdot 92,90 \cdot 10^{-1}} \cong 0,047$$

$$\lambda_p = \frac{1680}{\sqrt{F_y}} \left(1 - 2,75 \frac{P_u}{\phi \cdot P_y} \right) = \frac{1680}{\sqrt{248}} (1 - 2,75 \cdot 0,047) = 92,90$$

$$\lambda_w < \lambda_p \Rightarrow \mathbf{M_{nx} = M_p}$$

De IV (a), (b) y (c) la resistencia nominal esta determinada por el estado límite de pandeo lateral

$$\mathbf{M_n = 233,62 \text{ kN.m}}$$

V- Resistencia nominal a Compresión

Aplicación Capítulo E – Sección E.2.

Se verifica compacidad de ala y alma aplicando Tabla B.5-1.

(a) Ala

Tabla B.5-1(*) - caso 4.

$$\lambda_f = \frac{b_f}{2 \cdot t_f} = 8,9$$

$$\lambda_r = \frac{250}{\sqrt{F_{yf}}} = \frac{250}{\sqrt{248}} = 15,9$$

$$\lambda_{f1} < \lambda_r \Rightarrow \text{ala no esbelta}$$

(b) Alma

Aplicamos Tabla B.5-1(*) - Caso 12.

$$\lambda_w = \frac{h_w}{t_w} = 22,6$$

$$\lambda_r = \frac{665}{\sqrt{F_{yf}}} = \frac{665}{\sqrt{248}} = 42,23$$

$$\lambda_w < \lambda_r \Rightarrow \text{alma no esbelta}$$

De V (a), (b) **SECCIÓN NO ESBELTA** \Rightarrow **Q = 1**

(c) Cálculo de la resistencia nominal a compresión axial

El factor “ k_x ” fue calculado con las correcciones correspondientes en (I) y es igual a

$$k_x = 1,98 \text{ (comb. 2)}$$

$$k_x = 1,63 \text{ (comb. 4b)}$$

En la dirección “y” según los vínculos indicados, resulta el factor de longitud efectiva $k_y=1$.

Las longitudes entre puntos fijos de la columna son:

$$L_x = 450 \text{ cm}$$

$$L_y = 450 \text{ cm}$$

Esbelteces :

$$\lambda_x = \frac{k_x L_x}{r_x} = \frac{1,98 \cdot 450}{11,05} = 80,7 \text{ (comb. 2)}$$

$$\lambda_x = \frac{1,63 \cdot 450}{11,05} = 66,38 \text{ (comb.4b)}$$

$$\lambda_y = \frac{1 \cdot 450}{6,45} = 69,8$$

$\lambda_x > \lambda_y \Rightarrow$ Manda pandeo alrededor de “x” (comb.2) y alrededor de “y” (comb.4b) : $Q=1$

$$\lambda_c = \frac{1}{\pi} \cdot \frac{k \cdot L}{r} \cdot \sqrt{\frac{F_y}{E}} \quad (\text{E.2-4})$$

Para combinación 2

$$\lambda_{cx} = \frac{1}{\pi} \cdot 80,7 \cdot \sqrt{\frac{248}{200\,000}} = 0,905 < 1,5$$

Para combinación 4b

$$\lambda_{cx} = \frac{1}{\pi} \cdot 69,8 \cdot \sqrt{\frac{248}{200\,000}} = 0,782 < 1,5$$

la tensión crítica es

$$F_{cr} = \left(0,658^{\lambda_c^2}\right) \cdot F_y \quad (\text{E.2-2})$$

Para combinación 2

$$F_{cr} = \left(0,658^{0,905^2}\right) \cdot 248 = 176,03 \text{ MPa}$$

Para combinación 4b

$$F_{cr} = \left(0,658^{0,782^2}\right) \cdot 248 = 192 \text{ MPa}$$

La resistencia nominal a compresión:

$$P_n = F_{cr} \cdot A_g \cdot (10^{-1}) \quad (\text{E.2-1})$$

para combinación 2

$$P_n = 176,03 \cdot 92,90 \cdot (10^{-1}) \cong \mathbf{1635 \text{ kN}}$$

para combinación 4b

$$P_n = 192 \cdot 92,90 \cdot (10^{-1}) \cong \mathbf{1784 \text{ kN}}$$

VI- Cálculo de los factores de amplificación de Momentos de Primer orden (Sección C.1.4)

(a) Cálculo de B1

$$B_1 = \frac{C_m}{\left[1 - \frac{P_u}{P_{e1}}\right]} \geq 1 \quad (\text{C.1-2})$$

La columna se halla sometida a momentos en los extremos producidos por los empotramientos y también a una carga uniformemente distribuida entre extremos (solo en la combinación 4b) (Presión del viento).

- **Combinación 2 (1,2 · D + 1,6 · L + 0,5 · L_r)**

Debido a los momentos extremos:

$$C_m = 0,6 - 0,4 \cdot \left(\frac{M_1}{M_2}\right) = 0,6 - 0,4 \cdot \left(\frac{16,19}{32,43}\right) = 0,40$$

P_{e1} debe ser determinada para el plano de flexión y con el factor de longitud efectiva para pórtico indesplazable. Se toma conservadoramente $k_x=1$

$$\lambda_x = \frac{1 \cdot 450}{11,05} = 40,72 \longrightarrow \lambda_c = 0,454$$

$$P_{e1} = \frac{A_g \cdot F_y \cdot 10^{-1}}{\lambda_c^2} = \frac{92,9 \cdot 248 \cdot 10^{-1}}{0,454^2} = 11177 \text{ kN}$$

$$B_1 = \frac{0,40}{\left[1 - \frac{111,44}{11177}\right]} = 0,405 < 1 \quad \rightarrow \quad \mathbf{B_1 = 1}$$

- **Combinación 4b (1,2 · D + 1,3 · W + L + 0,5 · L_r)**

Debido a los momentos extremos:

$$C_m = 0,6 - 0,4 \cdot \left(\frac{M_{nt1}}{M_{nt2}}\right) = 0,6 - 0,4 \cdot \left(\frac{122,52}{188,43}\right) = 0,34$$

$$B_1 = \frac{0,34}{\left[1 - \frac{111,44}{11177}\right]} = 0,35$$

Debido a la carga distribuida, aplicando Tabla C-C.1-1 de los comentarios para apoyo (caso 2)

$$\mathbf{C_m=1}$$

$$B_1 = \frac{1}{\left[1 - \frac{96,37}{11177}\right]} = 1,009$$

Por ambos efectos $B = 1,009 \cdot 0,35 = 0,36 < 1 \rightarrow B_1 = 1$

(b) Cálculo de B_2

$$B_2 = \frac{1}{1 - \frac{\sum P_u}{\sum P_{ei}}} \geq 1$$

• **Para la combinación 2(1,2 . D + 1,6 . L + 0,5 . Lr)**

$$\sum P_u = 111,44 \cdot 2 + 211 = 433,88 \text{ kN}$$

$$\sum P_{ei} = 2 \cdot P_{e2}$$

Se deberá calcular P_{e2} con los coeficientes k correspondientes al plano de flexión para el pórtico desplazable pero sin la corrección por diferencia de rigidez y pandeo no simultáneo pues este efecto está incluido en la ecuación (C.1-5).

$$k_1 = 1,42$$

$$\lambda_c = \frac{1}{\pi} \cdot \frac{1,42 \cdot 450}{11,05} \cdot \sqrt{\frac{248}{202000}} = 0,65$$

$$P_{e2} = \frac{A_g \cdot F_y \cdot 10^{-1}}{\lambda_c^2} = \frac{92,9 \cdot 248 \cdot 10^{-1}}{0,65^2} = 5453 \text{ kN}$$

$$\sum P_{ei} = 5453 \cdot 2 = 10906 \text{ kN}$$

$$B_2 = \frac{1}{1 - \frac{433,88}{10906}} = 1,042$$

• **Para la combinación 4b (1,2 . D + 1,3 . W + L + 0,5 . Lr)**

$$\sum P_u = 96,37 + 16,67 + 141,76 = 254,8 \text{ kN}$$

$$\sum P_{ei} = 10906 \text{ kN}$$

$$B_2 = \frac{1}{1 - \frac{254,8}{10906}} = 1,024$$

(c) Momentos requeridos amplificados

Según observación de Comentarios C.1.4. (últimos párrafos) al ser $B_1=1$ se suman los momentos amplificados de la misma sección.

$$M_u = B_1 \cdot M_{nt} + B_2 \cdot M_{1t}$$

Combinación 2 $M_u = 1 \cdot 31,96 + 1,042 \cdot 0,47 = 32,45 \text{ kN.m}$

Combinación 4b $M_u = 1 \cdot 43,88 + 1,024 \cdot 144,55 = 191,90 \text{ kN.m}$

VII- Verificación de la ecuación de interacción

Aplicación Capítulo H

- Combinación 2

$$\frac{P_u}{\phi \cdot P_n} = \frac{111,4}{0,85 \cdot 1635} = 0,08 < 0,2$$

La ecuación de interacción es (Ecuación H.1-1b)

$$\frac{P_u}{2 \cdot \phi \cdot P_n} + \frac{M_{ux}}{\phi_b \cdot M_{nx}} = \frac{0,08}{2} + \frac{32,45}{0,9 \cdot 233,62} = 0,20 < 1 \quad \text{VERIFICA}$$

- Combinación 4b

$$\frac{P_u}{\phi \cdot P_n} = \frac{96,37}{0,85 \cdot 1784} = 0,064 < 0,2$$

La ecuación de interacción es (Ecuación H.1-1b)

$$\frac{P_u}{2 \cdot \phi \cdot P_n} + \frac{M_{ux}}{\phi_b \cdot M_{nx}} = \frac{0,064}{2} + \frac{191,90}{0,9 \cdot 233,62} \cong 0,95 < 1 \quad \text{VERIFICA}$$

VIII- Verificación al corte

Se verifica para el máximo corte requerido

$$V_u = 76,71 \text{ kN}$$

Se aplica Capítulo F, Sección F.2.

$$\frac{h_w}{t_w} = 22,6 < \frac{1100}{\sqrt{F_{yw}}} = \frac{1100}{\sqrt{248}} = 69,85$$

La resistencia nominal

$$V_n = 0,6 \cdot F_{yw} \cdot A_w \cdot 10^{-1} = 0,6 \cdot 248 \cdot (25,35 \cdot 0,86) \cdot 10^{-1} = 324,40 \text{ kN} \quad (\text{F.2-1})^*$$

La resistencia de diseño

$$V_d = \phi_v \cdot V_n = 0,9 \cdot 324,40 = 291,9 \text{ kN} > V_u = 76,71 \text{ kN} \quad \text{VERIFICA}$$

IX- Verificación en Servicio

(Capítulo L y Apéndice L)

Se verifica el desplazamiento lateral.

El desplazamiento lateral en la cabeza de la columna con respecto a la base resulta máximo para la combinación A-L.1-1.

$$\mathbf{D + W_{EO}}$$

Del análisis estructural $\delta_{total} = \mathbf{5,00\ cm} \cong \delta_w$

De acuerdo a la Tabla A-L.4-1

$$\delta_{admtotal} = \frac{H}{150} = \frac{800}{150} = 5,33\text{cm} > 5\text{ cm}$$

VERIFICA

$$\delta_{admtviento} = \frac{H}{160} = \frac{800}{160} = 5\text{cm} \approx 5\text{ cm}$$

VERIFICA

DIMENSIONAMIENTO DE LA BASE DE LA COLUMNA C₇ – C₉ (base empotrada)

Solicitaciones requeridas

Para la determinación de las dimensiones de la base se plantean las combinaciones de acciones más desfavorables:

- **4b) 1,2 . D + 1,3.W + L + 0,5.L_r (flexocompresión más desfavorable para la columna)**
- **5b) 0,9 . G + 1,3.W (flexotracción más desfavorable para la columna)**

Las solicitaciones requeridas resultan

$$\begin{aligned} \mathbf{4b)} \quad N_u &= -96,37 \text{ kN (compresión)} \\ M_u &= 188,69 \text{ kN.m} \\ V_u &= 76,71 \text{ kN} \end{aligned}$$

$$\begin{aligned} \mathbf{5b)} \quad N_u &= 44,08 \text{ kN (tracción)} \\ M_u &= 178,02 \text{ kN.m} \\ V_u &= 71,12 \text{ kN} \end{aligned}$$

Determinación de las dimensiones de la Base

De acuerdo al Capítulo C, se resolverá el esquema estático de la base con análisis global elástico.

Las columnas transmiten las solicitaciones al suelo de fundación a través de bases metálicas unidas a bases de H^o A^o o pozos de fundación.

Se supone la base totalmente rígida. Se plantea el equilibrio estático de acciones y reacciones para obtener las solicitaciones en la base.

• **Combinación 5b). (flexotracción)**

La excentricidad de la fuerza requerida resulta:

$$e = \frac{M_u}{N_u} = \frac{178,02}{44,08} = 4,04\text{m} = 404\text{cm}$$

Dada la gran excentricidad, se supone en estado último una zona de Hormigón comprimida y plastificada, con una longitud igual a ¼ de la longitud útil de la base (**h**) en la dirección de la flexión y se colocan pernos de anclaje para tomar las tracciones. (ver esquema en Figura Ej.19-30)

Se predimensiona la longitud de la base (en la dirección de la flexión): $d = 60 \text{ cm}$.

Con $h' = 5 \text{ cm}$ resulta $h = d - h' = 60 - 5 = 55 \text{ cm}$.

Para la resistencia al aplastamiento del hormigón se adopta conservadoramente (Sección J.9.):

$$f_H = 0,60 \cdot 0,85 \cdot f_c = 0,51 f_c$$

con

$$\begin{aligned} f_c &= 17 \text{ MPa} && \text{resulta} \\ f_H &= 0,51 \cdot 17 = 8,6 \text{ MPa} = 0,86 \text{ kN/cm}^2 \end{aligned}$$

Se realiza el equilibrio de momentos:

$$f_H \cdot (h/4) \cdot b \cdot [h - (h/8)] = N_u \cdot [e - (d/2 - h')] \quad \text{de dónde :}$$

$$b = \frac{N_u \cdot \left[e - \left(\frac{d}{2} - h' \right) \right]}{f'_H \cdot \frac{7}{32} \cdot h^2} = \frac{44,08 \cdot \left[404 - \left(\frac{60}{2} - 5 \right) \right]}{0,86 \cdot \frac{7}{32} \cdot 55^2} \approx 30\text{cm}$$

Planteando el equilibrio de fuerzas verticales se determina la fuerza requerida en los pernos de anclaje:

$$Z_u = f'_H \cdot (h/4) \cdot b + N_u = 0,86 \cdot (55/4) \cdot 30 + 44,08 = 398,9 \text{ kN (tracción)}$$

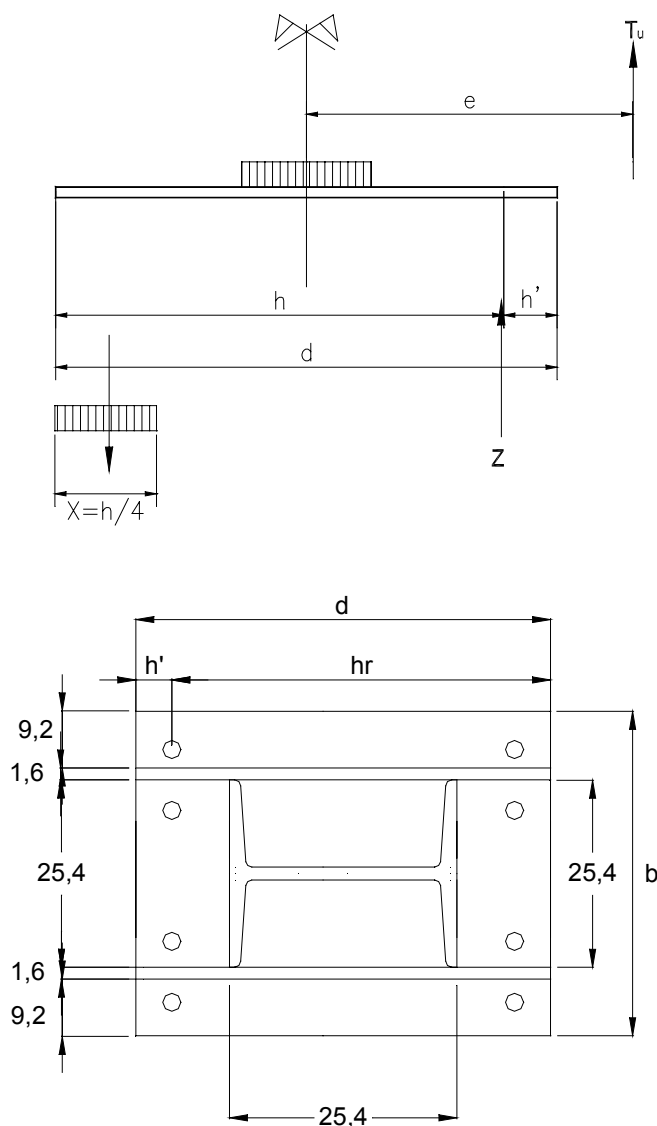


Figura Ej.19-30

Resultan para esta Combinación:

$$b = 30 \text{ cm} \quad d = 60 \text{ cm} \quad Z_u = 398,9 \text{ kN}$$

- **Combinación 4b) (flexocompresión)**

La excentricidad de la fuerza requerida resulta :

$$e = \frac{M_u}{N_u} = \frac{188,69}{96,37} \cong 1,96\text{m} = 196\text{cm}$$

Con $d = 60\text{ cm}$ $h' = 5\text{ cm}$ $h = 60 - 5 = 55\text{ cm}$
 $f'_H = 0,86\text{ kN/cm}^2$

se realiza el equilibrio de fuerzas resultando :

$$f'_H = N_u \frac{e + \left(\frac{d}{2} - h'\right)}{b \cdot \frac{7}{32} \cdot h^2} \quad \text{de donde}$$

$$b = N_u \frac{e + \left(\frac{d}{2} - h'\right)}{f'_H \cdot \frac{7}{32} \cdot h^2} = 96,37 \frac{196 + \left(\frac{60}{2} - 5\right)}{0,86 \cdot \frac{7}{32} \cdot 55^2} \cong 38\text{cm}.$$

Las dimensiones necesarias resultan mayores que para la Combinación **5b)**
 En función de las dimensiones necesarias para colocar los pernos de anclaje (ver Figura 19-30) se adopta:

$$b = 47\text{ cm} \quad d = 60\text{ cm}$$

Tensiones de contacto y fuerza de tracción en pernos de anclaje

Con las dimensiones adoptadas para la base resultan las siguientes tensiones de contacto (f'_H) y fuerzas de tracción en los pernos (Z_u)

- **Combinación 4b)**

$$f'_H = \frac{96,37 \cdot \left[196 + \left(\frac{60}{2} - 5\right)\right]}{47 \cdot \frac{7}{32} \cdot 55^2} = 0,69\text{kN/cm}^2$$

$$Z_u = f'_H \cdot \frac{h}{4} \cdot b - N_u = 0,69 \cdot \frac{55}{4} \cdot 47 - 96,37 = 349,5\text{kN} \quad (\text{Tracción})$$

- **Combinación 5b)**

$$f'_H = \frac{44,08 \cdot \left[404 - \left(\frac{60}{2} - 5\right)\right]}{47 \cdot \frac{7}{32} \cdot 55^2} = 0,54\text{ kN/cm}^2$$

$$Z_u = 0,54 \cdot (55/4) \cdot 47 + 44,08 = 393,1\text{kN} \quad (\text{Tracción})$$

Dimensionamiento del perno de anclaje.

Al ser mayor la fuerza de tracción producida por la flexotracción en la Combinación **5b)** se dimensionan los pernos con :

$$Z_u = 393,1 \text{ kN}$$

Se utilizan pernos de acero F 26 (equivalentes a bulones tipo ASTM A307) con:

$$F_u = 390 \text{ MPa} \quad F_y = 245 \text{ MPa}$$

Se proponen 4 pernos de cada lado de $\phi 25 \text{ mm}$.

Se verificarán los pernos a tracción y corte combinados (Sección J.3.7.).

(a) resistencia a tracción

La resistencia de diseño a tracción de un perno sometido a corte y tracción combinados es

$$R_{d1} = \phi_t \cdot F_t \cdot A_b \cdot 0,1$$

Donde $\phi_t = 0,75$

F_t = resistencia a tracción nominal según Tabla J.3.5 en función de f_v (Tensión requerida al corte en el perno).

A_b = área del perno = $4,91 \text{ cm}^2$

La tensión elástica requerida al corte es (sección circular maciza)

$$f_v = \frac{V_{u1}}{0,75 \cdot A_b \cdot 10^{-1}}$$

$$V_{u1} = \text{corte que toma cada perno} = \frac{V_u}{n} = \frac{71,12}{8} = 8,89 \text{ kN}$$

$$f_v = \frac{8,89}{0,75 \cdot 4,91 \cdot 0,1} \cong 24 \text{ MPa}$$

de acuerdo a Tabla J.3.5, para los pernos del tipo adoptado, la tensión F_t es igual a:

$F_t = (390 - 2,5 f_v) = (390 - 2,5 \cdot 24) = 330 \text{ MPa}$ y $F_t < 300 \text{ MPa}$, por lo tanto :

$$F_t = 300 \text{ MPa}$$

Entonces $R_{d1} = 0,75 \cdot 300 \cdot 4,91 \cdot 0,1 = 110,5 \text{ kN}$

Cantidad de pernos $n = \frac{Z_u}{R_{d1}} = \frac{393,1}{110,5} = 3,6 \longrightarrow n = 4$ necesarios en los extremos.

Se disponen los pernos de la manera, indicada en la Figura 19-31, verificando las distancias mínimas y máximas (Secciones J.3.3, J.3.4 y J.3.5).

$$d_{b\text{mín}} = 1,75d = 1,75 \cdot 2,5 = 4,375 \text{ cm} < 4,6 \text{ cm} \quad (\text{VERIFICA})$$

$$d_{b\text{max}} = 12t = 12 \cdot 1,59 = 19,08 \text{ cm} \text{ o } 15 \text{ cm} > 4,6 \text{ cm} \quad (\text{VERIFICA})$$

(b) Resistencia a corte:

La resistencia de diseño al corte según Tabla J.3.2

$$\phi \cdot F_v = 0,75 \cdot (0,35 \cdot 390) \approx 102,4 \text{ MPa}$$

Tensión requerida de corte $f_v = 24 \text{ MPa} < \phi \cdot F_v = 102,4 \text{ MPa}$ (VERIFICA)

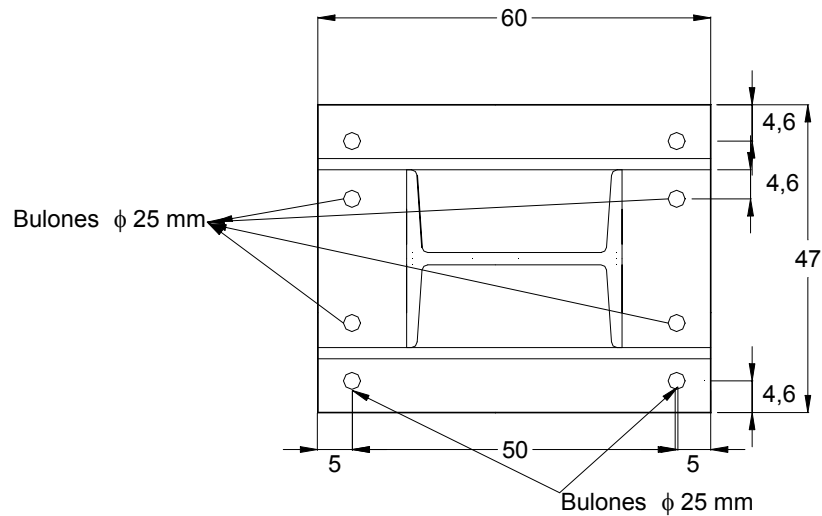


Figura Ej.19-31

(c) Resistencia al aplastamiento de la chapa en los agujeros (ver Sección J.3.10) :
Por ser los agujeros normales y al considerar en el proyecto la deformación alrededor del agujero para cargas de servicio, se adopta la siguiente ecuación:

$$R_n = 1,2 \cdot L_c \cdot t \cdot F_u \cdot 0,1 \leq 2,4 \cdot d \cdot t \cdot F_u \cdot 0,1 \quad \text{por cada perno} \quad (\text{J.3-2a})$$

Para la unión la resistencia al aplastamiento de la chapa es la suma de las resistencias al aplastamiento de la chapa en todos los agujeros de la unión. (Sección J.3.10).

$$R_{n1} = 1,2 \cdot (4 \cdot (5,0 - 2,5 \cdot 0,5)) \cdot 3,8 \cdot 370 \cdot 0,1 \approx 2531 \text{ kN}$$

$$R_d = \phi \cdot R_{n1} = 0,75 \cdot 2531 = 1898 \text{ kN} > V_u = 76,71 \text{ kN} \quad \text{====> VERIFICA}$$

$$R_{n2} = 2,4 \cdot 2,5 \cdot 3,8 \cdot 370 \cdot 0,1 = 844 \text{ kN para un perno}$$

La resistencia de diseño total es:

$$R_d = \phi \cdot R_{n2} \cdot n = 0,75 \cdot 844 \cdot 8 = 5062 \text{ kN} > V_u = 76,71 \text{ kN} \quad \text{====> VERIFICA}$$

Se deberá determinar la longitud de anclaje necesaria del perno en la base de hormigón.

Observación: según como se realice el anclaje puede ser necesario verificar el perno a flexotracción en la zona embebida en el hormigón, considerando la zona de máximo efecto por la combinación de flexión y tracción.

Puede también adoptarse una nariz de corte para transmitir la fuerza de corte.

Dimensionamiento de la placa de apoyo

Acero F24 $F_y = 235 \text{ MPa}$

Se dimensiona para zona de contacto con hormigón y para zona de pernos.

(a) En zona de contacto con hormigón:

La mayor tensión de contacto corresponde a Combinación **4b)** $f_H = 0,69 \text{ kN/cm}^2$

Se resuelve mediante las ecuaciones de la estática (Ver Capítulo C) considerando un esquema de losa de fajas independientes de 1 cm de ancho, con la acción de la tensión de contacto ($q = f_H$). La placa se apoya en cartelas (ver esquema en Figura Ej.19 - 32)

Se predimensiona el espesor de la cartela

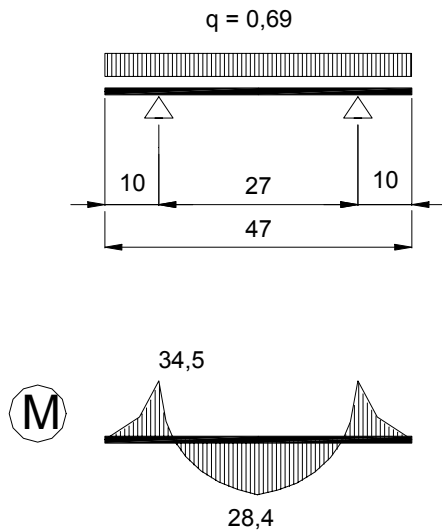


Figura Ej.19-32

$$e_c = 1,59 \text{ cm}$$

$$l_t = \text{longitud del tramo} = 25,4 + 1,59 \cong 27 \text{ cm}$$

$$l_v = \text{longitud del voladizo} = \frac{47 - 27}{2} = 10 \text{ cm}$$

$$M_v = \text{momento de voladizo}$$

$$M_t = \text{momento de tramo}$$

$$M_v = 0,69 \cdot \frac{10^2}{2} = 34,5 \text{ kNcm / cm}$$

$$M_t = 0,69 \cdot \frac{27^2}{8} - 34,5 = 28,4 \text{ kNcm / cm}$$

(b) En zona de pernos de anclaje (Figura 19-33):

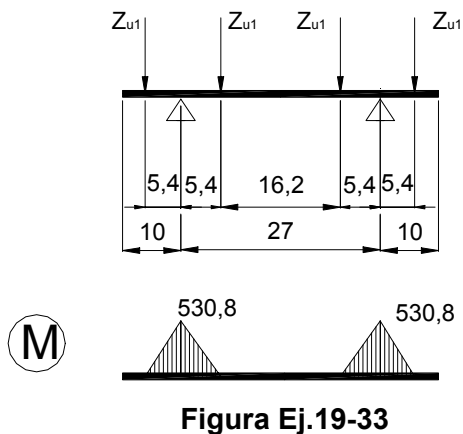


Figura Ej.19-33

$$Z_{u1} = 393,1/4 = 98,3 \text{ kN}$$

$$M_v = 98,3 \cdot 5,4 = 530,8 \text{ kN cm}$$

$$M_t = 98,3 \cdot 5,4 - 530,8 = 0$$

Se obtiene el ancho colaborante de la placa (Figura 19-34) en la hipótesis más desfavorable de no colocar una arandela de distribución.

$$b_1 = 2 n_1 + d_p = 2 \cdot 5,4 + 2,54 = 13,3 \text{ cm}$$

El momento flexor por cm de ancho es:

$$M_{v1} = 530,8/13,3 = \mathbf{39,91 \text{ kNcm/cm}}$$

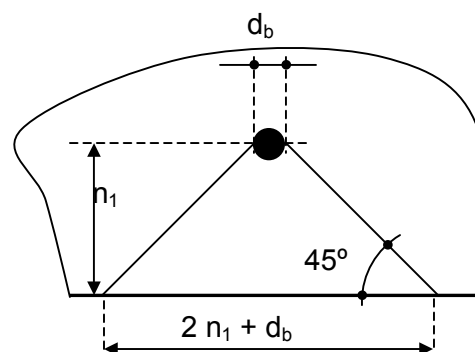


Figura Ej.19-34

Comparando los momentos flexores máximos obtenidos en (a) y (b) resulta mayor la sollicitación requerida en zona de pernos.

Se dimensiona la placa de apoyo con :

$$M_u = 39,91 \text{ kNcm} \quad \text{para } b = 1 \text{ cm}$$

Por razones de rigidez se adopta $M_n = M_y = S_x \cdot F_y$

$M_u = \phi_b \cdot M_n = \phi_b \cdot S_x \cdot F_y = \phi_b (b \cdot h_p^2 / 6) \cdot F_y$
el espesor necesario de la placa h_p es igual a:

$$h_p = \sqrt{\frac{6 \cdot M_u}{\phi_b \cdot b \cdot F_y}} = \sqrt{\frac{6 \cdot 39,91}{0,9 \cdot 1 \cdot 235 \cdot (10^{-1})}} = 3,37 \text{ cm}$$

Se adopta una placa de espesor **3,81 cm (1 ½ ")**

Dimensionamiento de la cartela .

El esquema estático de la cartela es el indicado en la Figura 19-35

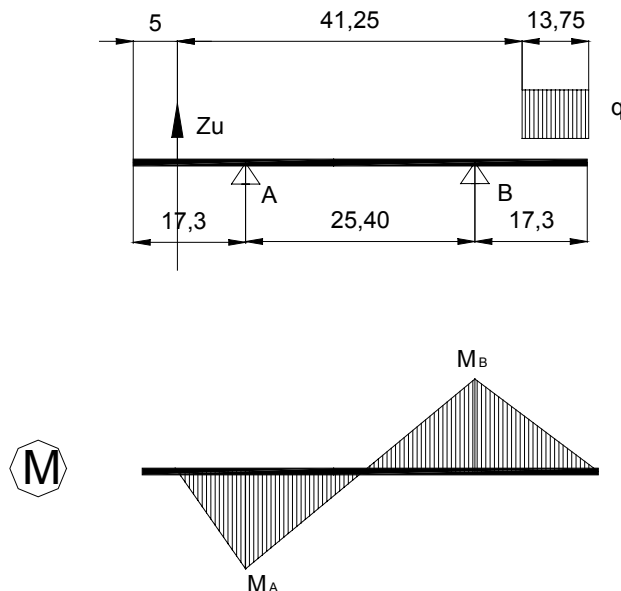


Figura Ej.19-35

Los momentos flexores y esfuerzos de corte requeridos resultan:

Combinación 4b)

$$\begin{aligned} Z_u &= 349,5 \cdot 0,5 = 175 \text{ kN} & q_u &= (47 \cdot 0,5) \cdot 0,69 = 16,215 \text{ kN/cm} \\ M_{uA} &= 175 \cdot 12,3 = 2152 \text{ kNcm} & M_{uB} &= 16,215 \cdot 13,75 \cdot 10,425 = 2324 \text{ kNcm} \\ V_{uA} &= 175 \text{ kN} & V_{uB} &= 16,215 \cdot 13,75 = 223 \text{ kN} \end{aligned}$$

Combinación 5b)

$$\begin{aligned} Z_u &= 393,1 \cdot 0,5 = 197 \text{ kN} & q_u &= (47 \cdot 0,5) \cdot 0,54 = 12,69 \text{ kN/cm} \\ M_{uA} &= 197 \cdot 12,3 = 2423 \text{ kNcm} & M_{uB} &= 12,69 \cdot 13,75 \cdot 10,425 = 1819 \text{ kNcm} \\ V_{uA} &= 197 \text{ kN} & V_{uB} &= 12,69 \cdot 13,75 = 175 \text{ kN} \end{aligned}$$

Se dimensiona con el máximo momento flexor ($M_u = 2423$ kNcm) considerando por razones de rigidez $M_n = M_y = S \cdot F_y$
 Si consideramos para simplificar una sección rectangular en lugar de la sección real "te", la altura de la cartela necesaria por flexión es :

$$h_c = \sqrt{\frac{6 \cdot 2423}{0,9 \cdot 235 \cdot 1,59 \cdot (10^{-1})}} = 20,8 \text{ cm}$$

Se adoptan cartelas de **21 x 1,59 x 60**

Se debe verificar si el estado límite de pandeo lateral no es determinante y si se puede alcanzar el momento M_y . De sección F.1.2.(a) la longitud no arriostrada L_r para secciones rectangulares es:

$$L_r = \frac{400 \cdot r_y}{M_r} \sqrt{J \cdot A} = \frac{400 \cdot 0,46}{27,5} \sqrt{25,04 \cdot 33,39} \cong 193 \text{ cm} \quad (\text{F.1-10})^*$$

$L_r = 193 \text{ cm} > 17,3 \cdot 2 = 34,6 \text{ cm} \rightarrow$ **VERIFICA**

Siendo para la sección de la cartela (1,59 cm x 21 cm)

$$r_y = 0,46 \text{ cm}$$

$$S = (1,59 \cdot 21^2) / 6 = 116,9 \text{ cm}^3$$

$$M_r = S \cdot F_y \cdot (10)^{-3} = 116,9 \cdot 235 \cdot (10)^{-3} = 27,5 \text{ kN.m}$$

$$J = [(1,59)^3 \cdot 21] / 3 = 25,04 \text{ cm}^4$$

$$A = 1,59 \cdot 21 = 33,39 \text{ cm}^2$$

Se verifica el corte, determinando la tensión τ . (de acuerdo a Sección H.2.(b))

$$V_u = 223 \text{ kN}$$

$$\tau = 1,5 \cdot \frac{V_u}{(e_c \cdot h_c)} = 1,5 \cdot \frac{223}{(1,59 \cdot 21)} \cong 10,02 \text{ kN/cm}^2 = 100,2 \text{ MPa}$$

$$\tau = 100,2 \text{ MPa} < \phi_v \cdot (0,6 \cdot 235) = 0,9 \cdot 0,6 \cdot 235 = 126,9 \text{ MPa} \quad (\text{VERIFICA})$$

Dimensionamiento de las uniones soldadas.

Se dimensionarán las uniones soldadas entre la columna y la cartela (soldadura vertical) (1) y entre la cartela y la placa de apoyo (2). (Figura 19-36)

Se utilizará soldadura de filete (Sección J.2). El factor de resistencia y la resistencia nominal se obtienen de la Tabla J.2-5. para corte en el área efectiva.

$$\phi = 0,60$$

$$F_w = 0,6 \cdot F_{EXX}$$

La tensión del electrodo utilizada es $F_{EXX} = 480$ Mpa, por lo tanto $F_w = 0,6 \cdot 480 \text{ MPa} = 288$ MPa.

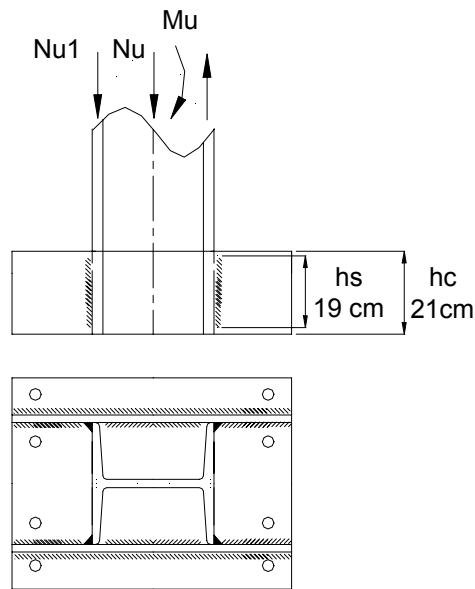


Figura Ej.19-36

- **Soldadura (1) (vertical)**

La cantidad de cordones de soldadura (\$n_t\$) es 4
 Los esfuerzos requeridos en el cordón más solicitado son:

$$N_{u1} = \frac{M_u}{2 \cdot 0,254} + \frac{N_u}{4}$$

$$N_{u1} = \frac{188,69}{2 \cdot 0,254} + \frac{96,37}{4} \cong 395,5 \text{ kN}$$

$$V_{u1} = \frac{V_u}{n_c} = \frac{76,71}{4} = 19,2 \text{ kN}$$

Se determina el lado mínimo de la soldadura, de acuerdo a Tabla J.2-4 Sección J.2.2.(b)
 El lado mínimo para espesor de cartela 15,9 mm y ala de columna 14,2 mm es 6 mm (0,6cm).
 La resistencia de diseño de un cordón de soldadura de 1 cm de lado y 1cm de longitud será de acuerdo a la Sección J.2.4

$$R_d = \phi \cdot F_w \cdot \Delta_w \cdot 0,1 = \phi \cdot F_w \cdot 1 \cdot e_g \cdot 0,1$$

Siendo \$e_g\$ = espesor de garganta efectiva e igual a 0,707 \$\cdot d_w\$, por lo tanto
 $R_d = 0,60 \cdot 288 \cdot 1 \cdot (0,707 \cdot 1) \cdot 0,1 = 12,22 \text{ kN}$ para \$d_w = 1\$ cm y \$L_w = 1\$ cm

La fuerza combinada actuante es \$N_u = \sqrt{N_{u1}^2 + V_{u1}^2} = \sqrt{395,5^2 + 19,2^2} = 396 \text{ kN}\$

Se adopta como longitud del cordón **\$L_w = 19\$ cm.**

El espesor \$d_w\$ necesario es :

$$d_w = 396 / (12,22 \cdot 19) = 1,70 \text{ cm}$$

Se adopta **\$d_w = 1,7\$ cm** > 0,6 cm (lado mínimo)

- **Soldadura (2) (horizontal)**

Se supone que no se mecaniza la cartela para una transmisión directa de las compresiones.

Las longitudes de transmisión son :

En zona de contacto con hormigón $L_w = 13,75$ cm ($\frac{1}{4}$ de la altura útil de la base)
 En zona de pernos de anclaje $L_w = 13,3$ cm (ancho colaborante de la chapa)

En base a lo anterior se puede suponer que en cada cordón horizontal se transmitirá aproximadamente $\frac{1}{8}$ de la fuerza horizontal V_u

Por ello las fuerzas requeridas a transmitir son:

En zona de contacto con hormigón :
 $N_u = 223/2 = 111,5$ kN ; $V_u = 76,71/8 = 9,6$ kN (de Combinación **4b**)

Combinada $P_u = \sqrt{111,5^2 + 9,6^2} = 112$ kN por cm de longitud = $112 / 13,75 = 8,15$ kN/cm

En zona de pernos de anclaje:
 $N_u = 197/2 = 98,5$ kN ; $V_u = 71,12/8 = 8,89$ kN (de Combinación **5b**)

Combinada $P_u = \sqrt{98,5^2 + 8,89^2} = 98,9$ kN por cm de longitud = $98,9 / 13,3 = 7,5$ kN/cm

Para un cordón de $d_w = 1$ cm, la Resistencia de diseño resultaba $R_d = 12,22$ kN /cm.cm
 El lado necesario resulta $d_c = 8,15/12,22 = 0,67$ cm.

Se adopta $d_w = 1$ cm

DIMENSIONAMIENTO DE LA COLUMNA CENTRAL BIARTICULADA (C₅) DEL PORTICO P₁

Se plantea una columna armada formada por 4 perfiles ángulos $\angle 2\frac{1}{4} \times 1\frac{1}{4}$ (57,1x57,1x6,35) unidos por celosías planas soldadas con diagonales simples de perfiles ángulos $\angle 5/8 \times 1/8$ (15,9 x 15,9 x 3.2).

El acero de los perfiles tiene

$$F_y = 235 \text{ MPa} \quad \text{y} \quad F_u = 370 \text{ MPa}.$$

El esquema de la columna es la siguiente (Ver Ejemplo 11).

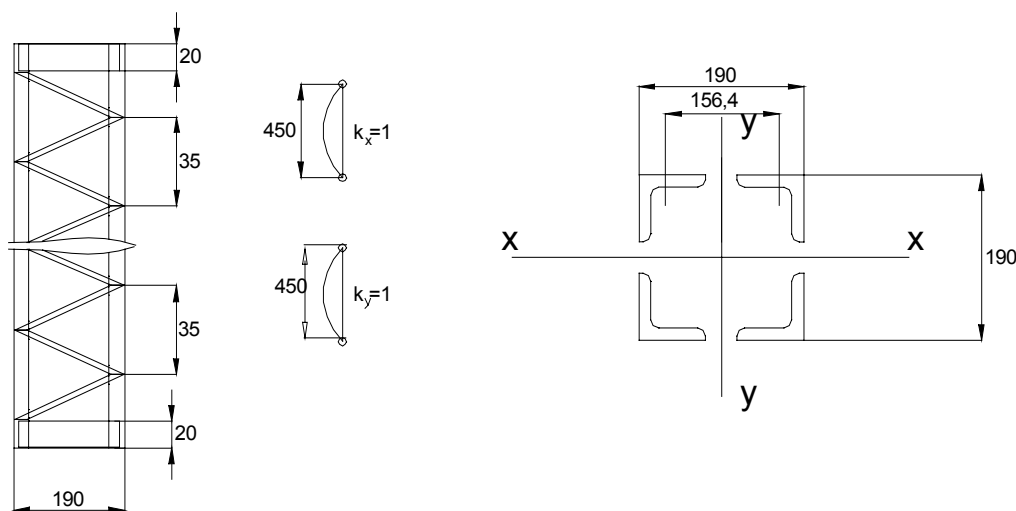


Figura Ej.19-21

Los datos de los perfiles ángulos de las barras de los cordones ($\angle 2\frac{1}{4} \times 1\frac{1}{4}$) son:

$$A_{g1} = 6,85 \text{ cm}^2$$

$$I_{x1} = 21,23 \text{ cm}^4$$

$$I_1 = 8,62 \text{ cm}^4$$

$$r_x = 1,76 \text{ cm}$$

$$e_{x1} = 1,68 \text{ cm}$$

$$r_{\text{mín}} = 1,12 \text{ cm}$$

$$l_d = 23,5 \text{ cm}$$

$$h = 15,64 \text{ cm} \quad \alpha = 42^\circ$$

Los datos del perfil ángulo $\angle 5/8 \times 1/8$ (diagonal) son:

$$A_g = 0,91 \text{ cm}^2$$

$$r_{\text{mín}} = 0,31 \text{ cm}$$

Área del perfil

radio de giro alrededor del eje mínimo.

Área del perfil

Momento de inercia alrededor de x-x

Momento de menor inercia

radio de giro alrededor de x-x

distancia del centro de gravedad del perfil PNU al borde del alma

radio de giro alrededor de y'-y'.

Verificación de los cordones

• Determinación de la resistencia requerida

Al estar solicitado a esfuerzos axiales solamente (compresión centrada) la combinación más desfavorable es la (A.4-3) **1,2 D + 1,6 L**, porque la sobrecarga del entrepiso es mucho mayor en magnitud que el peso propio (**D**).

$$1,2 D + 1,6 L = 1,2 \cdot (-42,44) + 1,6 \cdot (-236,43) = -429,22 \text{ kN}$$

Se adopta $P_u = -430$ kN.

Por ser $\alpha < 60^\circ$ según E.4.3., grupo IV (5), no son aplicables especificaciones de E.4.
Se aplica Apéndice E Sección A-E.4.

La sección es cuadrada y ambos ejes son libres por lo cual se realiza una sola verificación.

El momento de inercia de la sección compuesta alrededor del eje x-x (idem eje y-y) de acuerdo al teorema de Steiner resulta:

$$I_x = [21,23 + 6,85 \cdot (9,5 - 1,68)^2] \cdot 4 = 1760,5 \text{ cm}^4$$

$$A_j = 4 \times 6,85 = 27,4 \text{ cm}^2$$

Radio de giro de la sección compuesta alrededor del eje x-x

$$r_x = \sqrt{\frac{1760,5}{27,4}} = 8,01 \text{ cm}$$

Aplicando Sección A-E.4.2.1.(a) la esbeltez modificada de la columna armada es igual a:

$$\lambda_m = \sqrt{\left(\frac{k \cdot L}{r}\right)_0^2 + \lambda_1}$$

Siendo λ_1 un valor auxiliar relacionado con la rigidez a corte de la celosía de enlace que se obtiene de acuerdo a la Figura A-E.4-2 de acuerdo a la geometría de esta.

$$\lambda_1 = \pi \cdot \sqrt{\frac{2 \cdot A_g \cdot d^3}{n_o \cdot A_d \cdot a \cdot h^2}}$$

Siendo $A_g =$ sección bruta total de la barra armada = 27,4 cm²

$d =$ longitud de la diagonal = 23,15 cm

$n_o =$ número de planos de celosía = 2

$A_d =$ sección bruta de la diagonal = 0,91 cm²

$a = 35$ cm

$h = 15,64$ cm

$$\lambda_1 = \pi \cdot \sqrt{\frac{2 \cdot 27,4 \cdot 23,15^3}{2 \cdot 0,91 \cdot 35 \cdot 15,64^2}} = 21,64$$

La esbeltez λ_{m} resulta

$$\lambda_m = \sqrt{\left(\frac{450}{8,01}\right)^2 + (21,64)^2} \cong 60,2$$

Aplicando la Sección A-E.4.2.1. Cada barra tendrá un esfuerzo requerido igual a

$$P_{u1} = \frac{P_u}{n} + \frac{M_s}{n_1 \cdot h} \quad (\text{A - E.4 - 1})$$

siendo:

P_u = carga axial requerida = 430 kN

n = número de barras de la columna armada = 4

n_1 = número de barras del cordón = 2

h = distancia entre centros de gravedad = 15,64 cm

$$e_o = \frac{k \cdot L}{500} = \frac{450}{500} = 0,9 \text{ cm (deformación inicial)}$$

$$M_s = \frac{P_u \cdot e_o}{1 - \frac{P_u}{P_{c.m}}} \cdot (10^{-2}) \quad (\text{A-E.4-2})$$

$$P_{c.m.} = \frac{\pi^2 \cdot E \cdot A_g}{\lambda_m^2} \cdot (10^{-1}) = \frac{\pi^2 \cdot 200\,000 \cdot 27,4}{60,2^2} \cdot (10^{-1}) \cong 1492 \text{ kN} \quad (\text{A-E.4-3})$$

$$M_s = \frac{430 \cdot 0,9}{1 - \frac{430}{1492}} \cdot (10^{-2}) = 5,44 \text{ kN.m.}$$

$$\text{Resistencia requerida} \Rightarrow P_{u1} = \frac{430}{4} + \frac{5,44 \cdot 100}{15,64 \cdot 2} = 124,9 \text{ kN} \cong 125 \text{ kN}$$

• Determinación de la resistencia de Diseño

$$P_{d1} = \phi_c \cdot F_{cr} \cdot A_{g1} \cdot (10^{-1})$$

Siendo:

$$\phi_c = 0,85$$

F_{cr} se obtiene aplicando Sección E.2 con el factor de esbeltez λ_{c1} :

$$\lambda_{c1} = \left(\frac{L_1}{r_1} \right) \cdot \frac{1}{\pi} \cdot \sqrt{\frac{F_y}{E}}$$

con $L_1 = a = 35 \text{ cm}$

r_1 = radio de giro mínimo del cordón = 1,12 cm

Entonces

$$\lambda_{c1} = \left(\frac{35}{1,12} \right) \cdot \frac{1}{\pi} \cdot \sqrt{\frac{235}{200\,000}} = 0,341 \leq 1,5$$

$$F_{cr} = \left(0,658^{0,341^2} \right) 235 = 223,84 \text{ MPa} \quad (\text{E.2-2})$$

$$\text{Resistencia de diseño} \Rightarrow P_{d1} = 0,85 \cdot 223,84 \cdot 6,85 \cdot 10^{-1} = 130,3 \text{ kN} < P_{u1} = 124,8 \text{ kN}$$

VERIFICA

Verificación de esbeltez local : Caso 6 Tabla B.5-1 (*)

$$(b/t) = \frac{5,715}{0,635} = 9 < \lambda_r = \frac{200}{\sqrt{F_y}} = \frac{200}{\sqrt{235}} = 13 \quad \Rightarrow \quad \text{ala no esbelta} \quad Q = 1$$

Verificación de las barras de celosía

• Determinación de la Resistencia Requerida

Aplicando la sección A-E.4.2.1(b), se verifican las diagonales con una fuerza V_{eu} igual a:

$$V_{eu} = \beta \cdot P_u \quad (\text{A-E.4-4})$$

$$\text{con: } \beta = \frac{\pi}{400} \cdot \left[\frac{1}{1 - \frac{P_u}{P_{c.m}}} \right] = \frac{\pi}{400} \cdot \left[\frac{1}{1 - \frac{430}{1492}} \right] = 0,011$$

Por lo tanto: $V_{eu} = 0,011 \cdot 430 = 4,73 \text{ kN}$

$$\text{Resistencia requerida } \Rightarrow D_u = \frac{V_{eu}}{2 \cdot \cos(\alpha)} = \frac{4,73}{2 \cdot \cos(42,5)} = 3,2 \text{ kN}$$

• Determinación de la Resistencia de Diseño

La longitud de la diagonal es $L_d = 23,10 \text{ cm}$.

Aplicando la Sección C.2.3., Figura C.2-4, Caso 3 y suponiendo $\lambda_c > 0,8 \rightarrow k=1$

La esbeltez es igual a

$$\lambda_d = \frac{k \cdot L}{r_{\min}} = \frac{1 \cdot 23,1}{0,314} = 74 < 200 \quad \text{Verifica Sección B - 7}$$

Se determina el factor de esbeltez adimensional (λ_c) de acuerdo a la siguiente ecuación

$$\lambda_c = \frac{1}{\pi} \cdot \frac{k \cdot L}{r} \cdot \sqrt{\frac{F_y}{E}} \quad (\text{E.2 - 4})$$

$$\lambda_c = \frac{1}{\pi} \cdot 74 \cdot \sqrt{\frac{235}{200\,000}} = 0,803 > 0,8, \text{ por lo tanto } k = 1 \text{ (ver Sección C.2.3.(4))}$$

$$\lambda_c < 1,5 \Rightarrow F_{cr} = \left(0,658^{\lambda_c^2} \right) \cdot F_y = \left(0,658^{0,803^2} \right) \cdot 235 = 179,45 \text{ MPa}$$

$$\text{Resistencia de diseño } \Rightarrow R_d = \phi \cdot F_{cr} \cdot A_d \cdot 10^{-1}$$

$$R_d = 0,85 \cdot 179,45 \cdot 0,91 \cdot 10^{-1}$$

$$R_d = 13,88 \text{ kN} > D_u = 3,2 \text{ kN} \rightarrow \text{VERIFICA}$$

Verificación de esbeltez local : Caso 6 Tabla B.5-1 (*)

$$(b/t) = \frac{1,59}{0,32} = 5 < \lambda_r = \frac{200}{\sqrt{F_y}} = \frac{200}{\sqrt{235}} = 13 \quad \Rightarrow \text{ ala no esbelta } \quad \mathbf{Q = 1}$$

Dimensionamiento de las presillas extremas

• Dimensionamiento por rigidez necesaria

De acuerdo a Sección A-E.4.3.1, en los extremos de la barra armada se dispondrán presillas que satisfagan la siguiente condición:

$$\frac{n \cdot I_p}{h} \geq \frac{10 \cdot I_1}{a} \quad (\text{A-E.4-12})$$

siendo: n = planos de presillas = 2
 I_p = momento de inercia de una presilla en su plano.
 I_1 = momento de inercia del cordón con respecto al eje paralelo al eje libre analizado = 21,23 cm⁴.
 a = 35 cm
 h = 15,64 cm

Por lo tanto despejando el término I_p se obtiene:

$$I_p \geq \frac{10 \cdot I_1 \cdot h}{n \cdot a} = \frac{10 \cdot (21,23 \cdot 2) \cdot 15,64}{2 \cdot 35} = 94,87 \text{ cm}^4$$

$$h = \sqrt[3]{\frac{I_p \cdot 12}{t}} = \sqrt[3]{\frac{94,87 \cdot 12}{0,476}} = 13,37 \text{ cm}$$

Fijando un espesor de la presilla $t = 0,476$ cm, se adopta presillas de **140 x 4,76 mm**

• Verificación de la presilla bajo la acción de la carga concentrada de la viga

Actuando la presilla como una viga bajo la acción de una carga concentrada

$$P_u = 429,22 \text{ kN}$$

El Momento flexor y el esfuerzo de corte requeridos son:

$$M_u = \frac{429,22}{2} \cdot \frac{0,15}{4} = 8,05 \text{ kNm}$$

$$V_u = \frac{429,22}{4} = 107,31 \text{ kN}$$

(a) Verificación a corte:

La resistencia a corte requerida en la presilla es:

$$f_v = \frac{107,31 \cdot 1,5}{15 \cdot 0,476} \cdot 10 = 225,44 \text{ MPa}$$

La resistencia de Diseño a corte es:

$$R_d = 0,9 \cdot (0,6 \cdot F_y) = 0,9 \cdot 0,6 \cdot 235 = 126,9 \text{ MPa} > f_v = 225,44 \text{ MPa} \Rightarrow \text{Redimensionamos}$$

Adoptamos presillas 200x0,635 mm

$$f_v = \frac{107,31 \cdot 1,5}{20 \cdot 0,635} \cdot 10 = 126,8 \text{ MPa} < 126,9 \text{ MPa}$$

VERIFICA

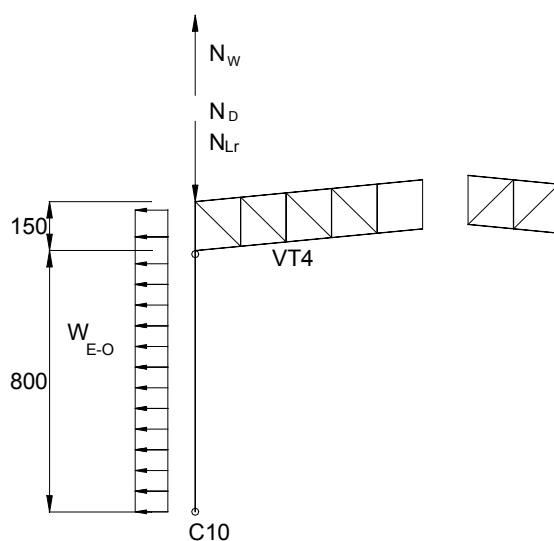
(b) Verificación a flexión:

$$M_n = M_p = Z \cdot F_y = (1/4)(20^2 \cdot 0,635) \cdot 235 \cdot 10^{-3} = 14,92 \text{ kNm}$$

$$M_d = \phi_b \cdot M_n = 0,9 \cdot 14,92 = 13,43 \text{ kNm} > M_u = 8,05 \text{ kNm}$$

VERIFICA

DIMENSIONAMIENTO DE LA COLUMNA DEL PORTICO P₃ (C₁₀)



Los datos de carga son:

D: Peso Propio (cubierta y peso propio columna)

L_r: sobrecarga de techo

W: viento O-E (más desfavorable)

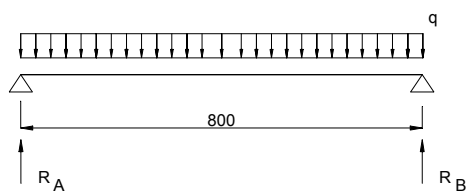
Las acciones de la viga VT₄ sobre la columna C₁₀ y el peso propio de la columna son

$$N_D = 5 \cdot 8,4 \cdot (0,29 + 0,035) + (8,4 \cdot 0,325) + 2 = 18,38 \text{ kN}$$

$$N_{Lr} = 0,30 \cdot 5 \cdot 8,4 = 12,6 \text{ kN}$$

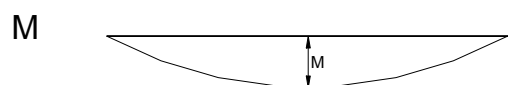
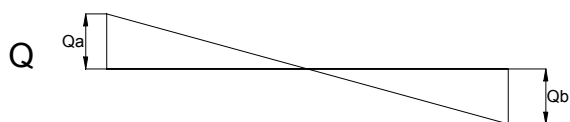
$$N_w = [(0,90 \cdot 0,75 + 0,6 \cdot 0,25) \cdot 0,65 \cdot 8,4 \cdot 5] = 22,52 \text{ kN}$$

Debido al viento lateral, la columna está solicitada a flexión. La columna está biarticulada. Resulta:



$$q = 0,65 \cdot 1,10 \cdot 5 = 3,58 \text{ kN/m}$$

$$M_1 = \frac{q \cdot L^2}{8} = \frac{3,58 \cdot 8^2}{8} = 28,64 \text{ kNm}$$



Las combinaciones de acciones según el Capítulo A Sección A.4.2, para este caso, son las siguientes.

$$1,4 D \quad (\text{A.4-1})$$

$$1,2 D + 1,6 L_r \quad (\text{A.4-3})$$

$$0,9 D + 1,3 W + 0,5 L_r \quad (\text{A.4-4})$$

$$0,9 D \pm 1,3 W \quad (\text{A.4-6})$$

Se realizan las combinaciones de acciones para obtener la resistencia requerida para la columna C_{10} .

$$1- 1,4 \cdot N_D = 1,4 \cdot 18,38 = 25,73 \text{ kN (compresión)}$$

$$2- 1,2 N_D + 1,6 L_r = 1,2 \cdot 18,38 + 1,6 \cdot 12,6 = 42,22 \text{ kN (compresión)}$$

$$3- 1,2 N_D - 1,3 N_w + 0,5 N_{Lr} = 1,2 \cdot 18,38 - 1,3 \cdot 22,62 + 0,5 \cdot 12,6 = 1,05 \text{ kN (tracción)}$$

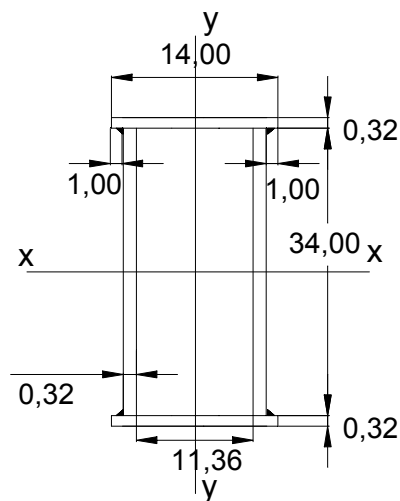
$$1,3 M = 1,3 \cdot 28,64 = 37,23 \text{ kNm}$$

$$4- 0,9 N_D - 1,3 N_w = 0,9 \cdot 18,38 - 1,3 \cdot 22,52 = 12,73 \text{ kN (tracción)}$$

$$M = 37,23 \text{ kN.m}$$

Se plantea la columna como una sección armada de chapa, de forma rectangular.

Las dimensiones y propiedades mecánicas son



$$A_g = (14 \cdot 0,32 \cdot 2 + 34 \cdot 0,32 \cdot 2) = 30,72 \text{ cm}^2$$

$$I_x = \left[14 \cdot 0,32 \cdot 17,16^2 + \frac{34^3 \cdot 0,32}{12} \right] \cdot 2 = 4735 \text{ cm}^4$$

$$i_x = 12,41 \text{ cm} \quad Z_x = 338,7 \text{ cm}^3 \quad S_x = 273,4 \text{ cm}^3$$

$$I_y = \left[34 \cdot 0,32 \cdot 5,68^2 + \frac{14^3 \cdot 0,32}{12} \right] \cdot 2 = 848,4 \text{ cm}^4$$

$$i_y = 5,26 \text{ cm} \quad S_y = 121,2 \text{ cm}^3$$

Se deberá verificar la combinación **2** (compresión centrada, Capítulo E) y la combinación **4** (flexotracción, Sección H.1.1 ;ecuaciones de interacción).

I) Verificación combinación 2 (Compresión axial)

Las esbelteces resultan

$$\lambda_x = \frac{k_x \cdot L}{r_x} = \frac{1 \cdot 800}{12,41} \cong 64,5 < 200$$

(**VERIFICA** Sección B.7)

$$\lambda_y = \frac{k_y \cdot L}{r_y} = \frac{1 \cdot 450}{5,26} \cong 86 < 200$$

(**VERIFICA** Sección B.7)

Se verifica la esbeltez local para determinar el factor Q de la sección. De acuerdo al caso 12 de la Tabla B.5-1(*)

$$\lambda_r = \frac{665}{\sqrt{F_y}} = \frac{665}{\sqrt{235}} = 43,4$$

Esbeltez del alma : $\lambda_w = \frac{34}{0,32} = 106,3 > 43,4 \rightarrow \lambda_w > \lambda_r \rightarrow$ alma esbelta

Esbeltez del ala : $\lambda_f = \frac{13}{0,32} = 40,7 < 43,4 \rightarrow \lambda_f < \lambda_r \rightarrow$ ala no esbelta

La sección tiene elementos con λ menores a λ_r luego es **sección con elementos rigidizados esbeltos** (Sección A-B.5.3.b). Para determinar el factor Q_a se procede por tanteos. Se propone $Q_a=0,85$

Se determina la esbeltez reducida λ_c para la mayor esbeltez

$$\lambda_c = \frac{1}{\pi} \cdot \frac{k \cdot L}{r} \cdot \sqrt{\frac{F_y}{E}} = \frac{1}{\pi} \cdot 86 \cdot \sqrt{\frac{235}{200\,000}} \cong 0,94$$

Para $\lambda_c \cdot \sqrt{Q} = 0,94 \cdot \sqrt{0,85} = 0,867 < 1,5$

$$F_{cr} = Q \cdot \left(0,658^{Q \cdot \lambda_c^2} \right) \cdot F_y = 0,85 \cdot \left(0,658^{0,85 \cdot 0,94^2} \right) \cdot 235 = 145,87 \text{ MPa} \quad (\text{A-B.5-15})$$

La máxima tensión será $\phi \cdot F_{cr} = 0,85 \cdot 145,87 = 123,99 \text{ MPa}$, luego se determina b_e para el alma con la ecuación (A-B.5-12)*

$$b_e = \frac{855 \cdot t}{\sqrt{f}} \cdot \left[1 - \frac{150}{\left(\frac{b}{t} \right) \cdot \sqrt{f}} \right] = \frac{855 \cdot 0,32}{\sqrt{123,99}} \cdot \left[1 - \frac{150}{\left(\frac{34}{0,32} \right) \cdot \sqrt{123,99}} \right] = 21,46 \text{ cm}$$

El área efectiva resulta $A_{ef} = 30,72 - (34 - 21,46) \cdot 0,32 \cdot 2 = 22,69 \text{ cm}^2$

El factor de reducción $Q_a = \frac{A_{ef}}{A_g} = \frac{22,69}{30,72} = 0,74 < Q_a$ supuesto.

Se propone un segundo tanteo $Q_a = 0,75$

Para $\lambda_c \cdot \sqrt{Q} = 0,94 \cdot \sqrt{0,75} = 0,814 < 1,5$

$$F_{cr} = Q \cdot \left(0,658^{Q \cdot \lambda_c^2} \right) \cdot F_y = 0,75 \cdot \left(0,658^{0,75 \cdot 0,94^2} \right) \cdot 235 = 133,56 \text{ MPa} \quad (\text{A-B.5-15})$$

La máxima tensión será $\phi \cdot F_{cr} = 0,85 \cdot 133,56 = 113,53 \text{ MPa}$

El ancho efectivo resulta:

$$b_e = \frac{855 \cdot 0,32}{\sqrt{113,53}} \cdot \left[1 - \frac{150}{\left(\frac{34}{0,32} \right) \cdot \sqrt{113,53}} \right] = 22,28 \text{ cm}$$

El área efectiva resulta $A_{ef} = 30,72 - (34 - 22,28) \cdot 0,32 \cdot 2 = 23,22 \text{ cm}^2$

El factor de reducción $Q_a = \frac{A_{ef}}{A_g} = \frac{23,22}{30,72} = 0,756 \approx Q_a$ supuesto.

Por lo tanto $Q_a = 0,75 \rightarrow Q = Q_a = 0,75$ y $F_{cr} = 133,56$ MPa

Se determina la resistencia de diseño de acuerdo a las Secciones E.2 y A-B.5.3.d, $\phi_c \cdot P_n$,
dónde:

$$\begin{aligned} \phi_c &= 0,85 \\ P_n &= F_{cr} \cdot A_g \cdot (10^{-1}) \end{aligned} \quad (E.2-1)$$

Entonces la resistencia de diseño a compresión resulta:

$$R_d = \phi_c \cdot P_n = 0,85 \cdot 133,56 \cdot 30,72 \cdot 0,1 = \mathbf{348,8 \text{ kN}} > N_u = 42,22 \text{ kN} \quad \mathbf{VERIFICA}$$

II) Verificación Combinación 4(flexotracción)

Resistencia nominal a Tracción

De acuerdo a Sección D-1 los estados límites son la fluencia de la sección bruta y la rotura de la sección neta.

Para la fluencia

$$\begin{aligned} \phi_t &= 0,90 \\ P_n &= F_y \cdot A_g \cdot (10^{-1}) = 235 \cdot 30,72 \cdot 0,1 = 721,92 \text{ kN} \end{aligned}$$

Para la rotura

$$\begin{aligned} \phi_t &= 0,75 \\ P_n &= F_u \cdot A_e \cdot (10^{-1}) \end{aligned}$$

De acuerdo Sección B.2. y $A_n = A_g$ y por Sección B.3., $A_e = A_n$, por lo tanto $A_e = A_g$

$$P_n = 370 \cdot 30,72 \cdot 0,1 = 1136,64 \text{ kN}$$

Por lo tanto, la resistencia de diseño a tracción resulta el menor valor de:

$$\begin{aligned} R_d &= 0,9 \cdot 721,92 = 649,73 \text{ kN} \\ R_d &= 0,75 \cdot 1136,64 = 852,48 \text{ kN} \end{aligned}$$

$$\mathbf{R_d = 649,73 \text{ kN}}$$

Resistencia nominal a flexión

a - Pandeo local de ala

De acuerdo a Tabla B-5-1(*) - Caso 10

$$\begin{aligned} \lambda &= \frac{b}{t} = \frac{13}{0,32} = 40,7 \\ \lambda_p &= \frac{500}{\sqrt{F_y}} = \frac{500}{\sqrt{235}} = 32,61 \quad \lambda_r = \frac{665}{\sqrt{F_y}} = \frac{665}{\sqrt{235}} = 43,4 \end{aligned}$$

$\lambda_p < \lambda < \lambda_r \Rightarrow$ Ala no compacta \Rightarrow Sección A-F.1 de Tabla A-F.1.1

$$M_n = M_p - (M_p - M_r) \left(\frac{\lambda - \lambda_p}{\lambda_r - \lambda_p} \right) \leq M_p \quad (\text{A-F.1-3})$$

$$M_p = Z_x \cdot F_y \cdot 10^{-3} = 338,7 \cdot 235 \cdot 10^{-3} = 79,59 \text{ kN m}$$

$$M_r = F_y \cdot S_{\text{eff}} \cdot 10^{-3}$$

Se determina el modulo resistente S_{eff} . La máxima tensión $f = F_y = 235 \text{ MPa}$.

El ancho efectivo $b_e = b$ por ser $(b/t) < \lambda_r$

$$\text{Por lo tanto } S_{\text{eff}} = S_x = 121,2 \text{ cm}^3$$

$$M_r = 235 \cdot 273,4 \cdot 10^{-3} = 64,25 \text{ kN m}$$

$$M_n = 79,59 - (79,59 - 64,25) \left(\frac{40,7 - 32,61}{43,4 - 32,61} \right) = 68,09 \text{ kNm} \leq M_p$$

$M_n = 68,09 \text{ kN m}$

b - Pandeo local de alma

Aplicamos Tabla B.5-1(*) - caso 9, conservadoramente para flexotracción.

Se debe verificar según la observación (h) de la tabla que:

$$\frac{A_f}{A_w} = \frac{14 \cdot 0,32 \cdot 2}{29 \cdot 0,20 \cdot 2} = 0,77 < 2$$

VERIFICA

$$\frac{h}{t_w} = \frac{34}{0,32} = 106,3$$

Por lo tanto

$$\lambda_p = \frac{1680}{\sqrt{F_y}} = 109,59$$

$\lambda < \lambda_p \Rightarrow$ La sección se plastifica

De Tabla A-F.1.1.

$$M_n = M_p$$

$$M_p = Z_x \cdot F_y \cdot 10^{-3} = 338,7 \cdot 235 \cdot 10^{-3} = 79,59 \text{ kN m}$$

$M_n = 79,59 \text{ kN m}$

c - Pandeo lateral Torsional

Cargas en el alma

$$L_b = 4,5 \text{ m}$$

$$\lambda_p = \frac{L_p}{r_y} \Rightarrow L_p = \lambda_p \cdot r_y \quad \lambda_p \text{ de Tabla A-F.1-1}$$

$$L_p = \frac{26 \cdot r_y}{M_p} \cdot \sqrt{J \cdot A} = \frac{26 \cdot 5,26}{79,59} \cdot \sqrt{2700,6 \cdot 30,72} = 495 \text{ cm} \quad (\text{F.1-5})^*$$

$$\text{dónde : } J = \frac{2 \cdot (b \cdot h)^2}{(b/t_1) + (h/t_2)} = 2700,6 \text{ cm}^3$$

$$\text{Por lo tanto } L_b = 450 < L_p = 495 \Rightarrow \mathbf{M_n = M_p = 79,59 \text{ kN.m}} \quad (\text{A.F.1-1})$$

De **a** , **b** y **c** la menor resistencia nominal es la que corresponde a “**a**” (Pandeo local de ala)

$$\mathbf{M_{nx} = 68,09 \text{ kN m}}$$

Verificación de la ecuación de interacción

De acuerdo a la Sección H.1.1:

$$\frac{P_u}{\phi \cdot P_n} = \frac{12,73 \text{ kN}}{649,73} = 0,02 < 0,2 \text{ se aplica la Ecuación H.1-1b}$$

$$\frac{P_u}{2 \cdot \phi \cdot P_n} + \left(\frac{M_{ux}}{\phi_b \cdot M_{nx}} \right) \leq 1,0$$

$$\frac{0,02}{2} + \frac{37,23}{0,9 \cdot 68,09} = 0,63 < 1,0 \quad \rightarrow \mathbf{VERIFICA}$$

TABLA 1-215
Tensión de Diseño para Barras Comprimidas de
Acero con Tensión de Fluencia $F_y = 215$ MPa, $\phi_c = 0,85$ ^{a)}
Sección E.2.

$\frac{kL}{r}$	λ_c	$\phi_c \cdot F_{cr}$ MPa	$\frac{kL}{r}$	λ_c	$\phi_c \cdot F_{cr}$ MPa	$\frac{kL}{r}$	λ_c	$\phi_c \cdot F_{cr}$ MPa	$\frac{kL}{r}$	λ_c	$\phi_c \cdot F_{cr}$ MPa	$\frac{kL}{r}$	λ_c	$\phi_c \cdot F_{cr}$ MPa
1	0,01	182,74	41	0,43	169,27	81	0,85	135,51	121	1,26	93,75	161	1,68	56,77
2	0,02	182,72	42	0,44	168,63	82	0,86	134,50	122	1,27	92,72	162	1,69	56,07
3	0,03	182,68	43	0,45	167,98	83	0,87	133,49	123	1,28	91,69	163	1,70	55,38
4	0,04	182,62	44	0,46	167,31	84	0,88	132,48	124	1,29	90,66	164	1,71	54,71
5	0,05	182,54	45	0,47	166,63	85	0,89	131,47	125	1,30	89,64	165	1,72	54,05
6	0,06	182,45	46	0,48	165,94	86	0,90	130,44	126	1,31	88,62	166	1,73	53,40
7	0,07	182,34	47	0,49	165,24	87	0,91	129,42	127	1,33	87,60	167	1,74	52,76
8	0,08	182,22	48	0,50	164,53	88	0,92	128,39	128	1,34	86,59	168	1,75	52,14
9	0,09	182,08	49	0,51	163,80	89	0,93	127,36	129	1,35	85,58	169	1,76	51,52
10	0,10	181,92	50	0,52	163,06	90	0,94	126,32	130	1,36	84,58	170	1,77	50,92
11	0,11	181,74	51	0,53	162,32	91	0,95	125,29	131	1,37	83,58	171	1,78	50,32
12	0,13	181,55	52	0,54	161,56	92	0,96	124,25	132	1,38	82,58	172	1,80	49,74
13	0,14	181,35	53	0,55	160,78	93	0,97	123,20	133	1,39	81,59	173	1,81	49,17
14	0,15	181,12	54	0,56	160,00	94	0,98	122,16	134	1,40	80,60	174	1,82	48,60
15	0,16	180,89	55	0,57	159,21	95	0,99	121,11	135	1,41	79,62	175	1,83	48,05
16	0,17	180,63	56	0,58	158,40	96	1,00	120,06	136	1,42	78,64	176	1,84	47,50
17	0,18	180,36	57	0,59	157,59	97	1,01	119,01	137	1,43	77,67	177	1,85	46,97
18	0,19	180,07	58	0,61	156,77	98	1,02	117,95	138	1,44	76,70	178	1,86	46,44
19	0,20	179,77	59	0,62	155,93	99	1,03	116,90	139	1,45	75,74	179	1,87	45,92
20	0,21	179,45	60	0,63	155,09	100	1,04	115,84	140	1,46	74,78	180	1,88	45,42
21	0,22	179,11	61	0,64	154,24	101	1,05	114,79	141	1,47	73,83	181	1,89	44,91
22	0,23	178,76	62	0,65	153,37	102	1,06	113,73	142	1,48	72,88	182	1,90	44,42
23	0,24	178,40	63	0,66	152,50	103	1,07	112,67	143	1,49	71,94	183	1,91	43,94
24	0,25	178,01	64	0,67	151,62	104	1,09	111,61	144	1,50	70,96	184	1,92	43,46
25	0,26	177,62	65	0,68	150,73	105	1,10	110,55	145	1,51	69,99	185	1,93	42,99
26	0,27	177,20	66	0,69	149,84	106	1,11	109,50	146	1,52	69,03	186	1,94	42,53
27	0,28	176,78	67	0,70	148,93	107	1,12	108,44	147	1,53	68,09	187	1,95	42,08
28	0,29	176,33	68	0,71	148,02	108	1,13	107,38	148	1,54	67,18	188	1,96	41,63
29	0,30	175,88	69	0,72	147,09	109	1,14	106,32	149	1,56	66,28	189	1,97	41,19
30	0,31	175,40	70	0,73	146,16	110	1,15	105,27	150	1,57	65,40	190	1,98	40,76
31	0,32	174,92	71	0,74	145,23	111	1,16	104,21	151	1,58	64,53	191	1,99	40,33
32	0,33	174,41	72	0,75	144,28	112	1,17	103,16	152	1,59	63,69	192	2,00	39,92
33	0,34	173,90	73	0,76	143,33	113	1,18	102,10	153	1,60	62,86	193	2,01	39,50
34	0,35	173,37	74	0,77	142,38	114	1,19	101,05	154	1,61	62,05	194	2,02	39,10
35	0,37	172,82	75	0,78	141,41	115	1,20	100,00	155	1,62	61,25	195	2,04	38,70
36	0,38	172,27	76	0,79	140,44	116	1,21	98,96	156	1,63	60,46	196	2,05	38,30
37	0,39	171,69	77	0,80	139,47	117	1,22	97,91	157	1,64	59,70	197	2,06	37,92
38	0,40	171,11	78	0,81	138,48	118	1,23	96,87	158	1,65	58,94	198	2,07	37,53
39	0,41	170,51	79	0,82	137,50	119	1,24	95,83	159	1,66	58,20	199	2,08	37,16
40	0,42	169,89	80	0,83	136,50	120	1,25	94,79	160	1,67	57,48	200	2,09	36,79

a) Con elementos cuya esbeltez excede λ_r , ver apéndice B.5-3

TABLA 1-225
Tensión de Diseño para Barras Comprimidas de
Acero con Tensión de Fluencia $F_y = 225$ MPa, $\phi_c = 0,85$ ^[a]
Sección E.2.

$\frac{kL}{r}$	λ_c	$\phi_c \cdot F_{cr}$ MPa	$\frac{kL}{r}$	λ_c	$\phi_c \cdot F_{cr}$ MPa	$\frac{kL}{r}$	λ_c	$\phi_c \cdot F_{cr}$ MPa	$\frac{kL}{r}$	λ_c	$\phi_c \cdot F_{cr}$ MPa	$\frac{kL}{r}$	λ_c	$\phi_c \cdot F_{cr}$ MPa
1	0,01	191,24	41	0,44	176,51	81	0,86	139,85	121	1,29	95,11	161	1,72	56,77
2	0,02	191,21	42	0,45	175,81	82	0,88	138,77	122	1,30	94,02	162	1,73	56,07
3	0,03	191,17	43	0,46	175,10	83	0,89	137,68	123	1,31	92,92	163	1,74	55,38
4	0,04	191,10	44	0,47	174,38	84	0,90	136,58	124	1,32	91,84	164	1,75	54,71
5	0,05	191,02	45	0,48	173,64	85	0,91	135,49	125	1,33	90,75	165	1,76	54,05
6	0,06	190,92	46	0,49	172,89	86	0,92	134,39	126	1,35	89,67	166	1,77	53,40
7	0,07	190,80	47	0,50	172,12	87	0,93	133,28	127	1,36	88,60	167	1,78	52,76
8	0,09	190,67	48	0,51	171,34	88	0,94	132,17	128	1,37	87,52	168	1,79	52,14
9	0,10	190,51	49	0,52	170,55	89	0,95	131,06	129	1,38	86,46	169	1,80	51,52
10	0,11	190,34	50	0,53	169,75	90	0,96	129,95	130	1,39	85,40	170	1,81	50,92
11	0,12	190,15	51	0,54	168,93	91	0,97	128,83	131	1,40	84,34	171	1,83	50,32
12	0,13	189,94	52	0,56	168,10	92	0,98	127,71	132	1,41	83,29	172	1,84	49,74
13	0,14	189,71	53	0,57	167,26	93	0,99	126,59	133	1,42	82,24	173	1,85	49,17
14	0,15	189,47	54	0,58	166,41	94	1,00	125,46	134	1,43	81,20	174	1,86	48,60
15	0,16	189,21	55	0,59	165,55	95	1,01	124,34	135	1,44	80,16	175	1,87	48,05
16	0,17	188,93	56	0,60	164,67	96	1,02	123,21	136	1,45	79,14	176	1,88	47,50
17	0,18	188,63	57	0,61	163,79	97	1,04	122,08	137	1,46	78,11	177	1,89	46,97
18	0,19	188,32	58	0,62	162,89	98	1,05	120,95	138	1,47	77,09	178	1,90	46,44
19	0,20	187,98	59	0,63	161,99	99	1,06	119,82	139	1,48	76,08	179	1,91	45,92
20	0,21	187,63	60	0,64	161,07	100	1,07	118,69	140	1,49	75,07	180	1,92	45,42
21	0,22	187,27	61	0,65	160,14	101	1,08	117,55	141	1,51	74,01	181	1,93	44,91
22	0,23	186,88	62	0,66	159,20	102	1,09	116,42	142	1,52	72,97	182	1,94	44,42
23	0,25	186,48	63	0,67	158,26	103	1,10	115,29	143	1,53	71,96	183	1,95	43,94
24	0,26	186,07	64	0,68	157,30	104	1,11	114,16	144	1,54	70,96	184	1,96	43,46
25	0,27	185,63	65	0,69	156,34	105	1,12	113,02	145	1,55	69,99	185	1,98	42,99
26	0,28	185,18	66	0,70	155,36	106	1,13	111,89	146	1,56	69,03	186	1,99	42,53
27	0,29	184,71	67	0,72	154,38	107	1,14	110,76	147	1,57	68,09	187	2,00	42,08
28	0,30	184,23	68	0,73	153,39	108	1,15	109,63	148	1,58	67,18	188	2,01	41,63
29	0,31	183,73	69	0,74	152,39	109	1,16	108,50	149	1,59	66,28	189	2,02	41,19
30	0,32	183,21	70	0,75	151,38	110	1,17	107,37	150	1,60	65,40	190	2,03	40,76
31	0,33	182,68	71	0,76	150,37	111	1,19	106,25	151	1,61	64,53	191	2,04	40,33
32	0,34	182,13	72	0,77	149,34	112	1,20	105,12	152	1,62	63,69	192	2,05	39,92
33	0,35	181,57	73	0,78	148,32	113	1,21	104,00	153	1,63	62,86	193	2,06	39,50
34	0,36	180,99	74	0,79	147,28	114	1,22	102,88	154	1,64	62,05	194	2,07	39,10
35	0,37	180,39	75	0,80	146,24	115	1,23	101,76	155	1,65	61,25	195	2,08	38,70
36	0,38	179,78	76	0,81	145,19	116	1,24	100,65	156	1,67	60,46	196	2,09	38,30
37	0,40	179,16	77	0,82	144,13	117	1,25	99,53	157	1,68	59,70	197	2,10	37,92
38	0,41	178,52	78	0,83	143,07	118	1,26	98,42	158	1,69	58,94	198	2,11	37,53
39	0,42	177,86	79	0,84	142,00	119	1,27	97,32	159	1,70	58,20	199	2,12	37,16
40	0,43	177,19	80	0,85	140,93	120	1,28	96,21	160	1,71	57,48	200	2,14	36,79

a) Con elementos cuya esbeltez excede λ_r ver apéndice B.5-3

TABLA 1-235
Tensión de Diseño para Barras Comprimidas de
Acero con Tensión de Fluencia $F_y = 235$ MPa, $\phi_c = 0,85^{[a]}$
Sección E.2.

$\frac{kL}{r}$	λ_c	$\phi_c \cdot F_{cr}$ MPa	$\frac{kL}{r}$	λ_c	$\phi_c \cdot F_{cr}$ MPa	$\frac{kL}{r}$	λ_c	$\phi_c \cdot F_{cr}$ MPa	$\frac{kL}{r}$	λ_c	$\phi_c \cdot F_{cr}$ MPa	$\frac{kL}{r}$	λ_c	$\phi_c \cdot F_{cr}$ MPa
1	0,01	199,74	41	0,45	183,70	81	0,88	144,05	121	1,32	96,30	161	1,76	56,77
2	0,02	199,71	42	0,46	182,94	82	0,89	142,88	122	1,33	95,15	162	1,77	56,07
3	0,03	199,66	43	0,47	182,17	83	0,91	141,71	123	1,34	93,99	163	1,78	55,38
4	0,04	199,59	44	0,48	181,38	84	0,92	140,54	124	1,35	92,84	164	1,79	54,71
5	0,05	199,50	45	0,49	180,58	85	0,93	139,36	125	1,36	91,70	165	1,80	54,05
6	0,07	199,39	46	0,50	179,76	86	0,94	138,18	126	1,37	90,56	166	1,81	53,40
7	0,08	199,26	47	0,51	178,93	87	0,95	136,99	127	1,39	89,42	167	1,82	52,76
8	0,09	199,11	48	0,52	178,08	88	0,96	135,80	128	1,40	88,29	168	1,83	52,14
9	0,10	198,95	49	0,53	177,23	89	0,97	134,61	129	1,41	87,17	169	1,84	51,52
10	0,11	198,76	50	0,55	176,35	90	0,98	133,41	130	1,42	86,05	170	1,85	50,92
11	0,12	198,55	51	0,56	175,47	91	0,99	132,21	131	1,43	84,94	171	1,87	50,32
12	0,13	198,32	52	0,57	174,57	92	1,00	131,01	132	1,44	83,83	172	1,88	49,74
13	0,14	198,07	53	0,58	173,66	93	1,01	129,81	133	1,45	82,73	173	1,89	49,17
14	0,15	197,81	54	0,59	172,74	94	1,03	128,61	134	1,46	81,64	174	1,90	48,60
15	0,16	197,52	55	0,60	171,80	95	1,04	127,40	135	1,47	80,55	175	1,91	48,05
16	0,17	197,22	56	0,61	170,85	96	1,05	126,20	136	1,48	79,47	176	1,92	47,50
17	0,19	196,89	57	0,62	169,89	97	1,06	124,99	137	1,49	78,40	177	1,93	46,97
18	0,20	196,55	58	0,63	168,92	98	1,07	123,78	138	1,51	77,27	178	1,94	46,44
19	0,21	196,19	59	0,64	167,94	99	1,08	122,57	139	1,52	76,16	179	1,95	45,92
20	0,22	195,81	60	0,65	166,95	100	1,09	121,36	140	1,53	75,07	180	1,96	45,42
21	0,23	195,41	61	0,67	165,94	101	1,10	120,15	141	1,54	74,01	181	1,97	44,91
22	0,24	194,99	62	0,68	164,93	102	1,11	118,94	142	1,55	72,97	182	1,99	44,42
23	0,25	194,55	63	0,69	163,91	103	1,12	117,73	143	1,56	71,96	183	2,00	43,94
24	0,26	194,10	64	0,70	162,87	104	1,13	116,53	144	1,57	70,96	184	2,01	43,46
25	0,27	193,62	65	0,71	161,83	105	1,15	115,32	145	1,58	69,99	185	2,02	42,99
26	0,28	193,13	66	0,72	160,78	106	1,16	114,11	146	1,59	69,03	186	2,03	42,53
27	0,29	192,62	67	0,73	159,71	107	1,17	112,91	147	1,60	68,09	187	2,04	42,08
28	0,31	192,10	68	0,74	158,64	108	1,18	111,70	148	1,61	67,18	188	2,05	41,63
29	0,32	191,55	69	0,75	157,56	109	1,19	110,50	149	1,63	66,28	189	2,06	41,19
30	0,33	190,99	70	0,76	156,48	110	1,20	109,30	150	1,64	65,40	190	2,07	40,76
31	0,34	190,41	71	0,77	155,38	111	1,21	108,11	151	1,65	64,53	191	2,08	40,33
32	0,35	189,81	72	0,79	154,28	112	1,22	106,91	152	1,66	63,69	192	2,09	39,92
33	0,36	189,20	73	0,80	153,17	113	1,23	105,72	153	1,67	62,86	193	2,11	39,50
34	0,37	188,57	74	0,81	152,05	114	1,24	104,53	154	1,68	62,05	194	2,12	39,10
35	0,38	187,92	75	0,82	150,92	115	1,25	103,34	155	1,69	61,25	195	2,13	38,70
36	0,39	187,26	76	0,83	149,79	116	1,27	102,16	156	1,70	60,46	196	2,14	38,30
37	0,40	186,58	77	0,84	148,65	117	1,28	100,98	157	1,71	59,70	197	2,15	37,92
38	0,41	185,88	78	0,85	147,51	118	1,29	99,81	158	1,72	58,94	198	2,16	37,53
39	0,43	185,17	79	0,86	146,36	119	1,30	98,64	159	1,73	58,20	199	2,17	37,16
40	0,44	184,44	80	0,87	145,21	120	1,31	97,47	160	1,75	57,48	200	2,18	36,79

a) Con elementos cuya esbeltez excede λ_r ver apéndice B.5-3

TABLA 1-248
Tensión de Diseño para Barras Comprimidas de
Acero con Tensión de Fluencia $F_y = 248$ MPa, $\phi_c = 0,85^{[a]}$
Sección E.2.

$\frac{kL}{r}$	λ_c	$\phi_c \cdot F_{cr}$ MPa	$\frac{kL}{r}$	λ_c	$\phi_c \cdot F_{cr}$ MPa	$\frac{kL}{r}$	λ_c	$\phi_c \cdot F_{cr}$ MPa	$\frac{kL}{r}$	λ_c	$\phi_c \cdot F_{cr}$ MPa	$\frac{kL}{r}$	λ_c	$\phi_c \cdot F_{cr}$ MPa
1	0,01	210,79	41	0,46	192,97	81	0,91	149,29	121	1,36	97,61	161	1,80	56,77
2	0,02	210,76	42	0,47	192,13	82	0,92	148,02	122	1,37	96,37	162	1,82	56,07
3	0,03	210,70	43	0,48	191,27	83	0,93	146,74	123	1,38	95,14	163	1,83	55,38
4	0,04	210,62	44	0,49	190,40	84	0,94	145,45	124	1,39	93,91	164	1,84	54,71
5	0,06	210,52	45	0,50	189,51	85	0,95	144,17	125	1,40	92,69	165	1,85	54,05
6	0,07	210,40	46	0,52	188,60	86	0,96	142,88	126	1,41	91,47	166	1,86	53,40
7	0,08	210,26	47	0,53	187,68	87	0,98	141,58	127	1,42	90,27	167	1,87	52,76
8	0,09	210,09	48	0,54	186,75	88	0,99	140,29	128	1,43	89,06	168	1,88	52,14
9	0,10	209,90	49	0,55	185,80	89	1,00	138,99	129	1,45	87,87	169	1,89	51,52
10	0,11	209,69	50	0,56	184,83	90	1,01	137,68	130	1,46	86,68	170	1,91	50,92
11	0,12	209,46	51	0,57	183,85	91	1,02	136,38	131	1,47	85,50	171	1,92	50,32
12	0,13	209,21	52	0,58	182,86	92	1,03	135,07	132	1,48	84,32	172	1,93	49,74
13	0,15	208,93	53	0,59	181,85	93	1,04	133,77	133	1,49	83,16	173	1,94	49,17
14	0,16	208,64	54	0,61	180,83	94	1,05	132,46	134	1,50	81,95	174	1,95	48,60
15	0,17	208,32	55	0,62	179,80	95	1,06	131,15	135	1,51	80,74	175	1,96	48,05
16	0,18	207,98	56	0,63	178,75	96	1,08	129,84	136	1,52	79,56	176	1,97	47,50
17	0,19	207,62	57	0,64	177,69	97	1,09	128,53	137	1,54	78,40	177	1,98	46,97
18	0,20	207,24	58	0,65	176,62	98	1,10	127,21	138	1,55	77,27	178	2,00	46,44
19	0,21	206,84	59	0,66	175,54	99	1,11	125,90	139	1,56	76,16	179	2,01	45,92
20	0,22	206,41	60	0,67	174,44	100	1,12	124,59	140	1,57	75,07	180	2,02	45,42
21	0,24	205,97	61	0,68	173,34	101	1,13	123,28	141	1,58	74,01	181	2,03	44,91
22	0,25	205,50	62	0,69	172,22	102	1,14	121,97	142	1,59	72,97	182	2,04	44,42
23	0,26	205,02	63	0,71	171,09	103	1,15	120,67	143	1,60	71,96	183	2,05	43,94
24	0,27	204,51	64	0,72	169,95	104	1,17	119,36	144	1,61	70,96	184	2,06	43,46
25	0,28	203,98	65	0,73	168,80	105	1,18	118,05	145	1,63	69,99	185	2,07	42,99
26	0,29	203,44	66	0,74	167,64	106	1,19	116,75	146	1,64	69,03	186	2,08	42,53
27	0,30	202,87	67	0,75	166,48	107	1,20	115,45	147	1,65	68,09	187	2,10	42,08
28	0,31	202,29	68	0,76	165,30	108	1,21	114,15	148	1,66	67,18	188	2,11	41,63
29	0,33	201,68	69	0,77	164,11	109	1,22	112,86	149	1,67	66,28	189	2,12	41,19
30	0,34	201,06	70	0,78	162,92	110	1,23	111,57	150	1,68	65,40	190	2,13	40,76
31	0,35	200,41	71	0,80	161,71	111	1,24	110,28	151	1,69	64,53	191	2,14	40,33
32	0,36	199,75	72	0,81	160,50	112	1,26	108,99	152	1,70	63,69	192	2,15	39,92
33	0,37	199,07	73	0,82	159,28	113	1,27	107,71	153	1,71	62,86	193	2,16	39,50
34	0,38	198,37	74	0,83	158,06	114	1,28	106,43	154	1,73	62,05	194	2,17	39,10
35	0,39	197,65	75	0,84	156,82	115	1,29	105,16	155	1,74	61,25	195	2,19	38,70
36	0,40	196,91	76	0,85	155,58	116	1,30	103,89	156	1,75	60,46	196	2,20	38,30
37	0,41	196,16	77	0,86	154,34	117	1,31	102,62	157	1,76	59,70	197	2,21	37,92
38	0,43	195,39	78	0,87	153,08	118	1,32	101,36	158	1,77	58,94	198	2,22	37,53
39	0,44	194,60	79	0,89	151,82	119	1,33	100,11	159	1,78	58,20	199	2,23	37,16
40	0,45	193,79	80	0,90	150,56	120	1,35	98,86	160	1,79	57,48	200	2,24	36,79

[a] Con elementos cuya esbeltez excede λ_c , ver apéndice B.5-3

TABLA 1-344
Tensión de Diseño para Barras Comprimidas de
Acero con Tensión de Fluencia $F_y = 344$ MPa, $\phi_c = 0,85$ ^[a]
Sección E.2.

$\frac{kL}{r}$	λ_c	$\phi_c \cdot F_{cr}$ MPa	$\frac{kL}{r}$	λ_c	$\phi_c \cdot F_{cr}$ MPa	$\frac{kL}{r}$	λ_c	$\phi_c \cdot F_{cr}$ MPa	$\frac{kL}{r}$	λ_c	$\phi_c \cdot F_{cr}$ MPa	$\frac{kL}{r}$	λ_c	$\phi_c \cdot F_{cr}$ MPa
1	0,01	292,38	41	0,54	258,66	81	1,07	181,19	121	1,60	100,50	161	2,13	56,77
2	0,03	292,31	42	0,55	257,10	82	1,08	179,05	122	1,61	98,86	162	2,14	56,07
3	0,04	292,21	43	0,57	255,51	83	1,10	176,91	123	1,62	97,26	163	2,15	55,38
4	0,05	292,06	44	0,58	253,89	84	1,11	174,77	124	1,64	95,70	164	2,17	54,71
5	0,07	291,87	45	0,59	252,25	85	1,12	172,62	125	1,65	94,17	165	2,18	54,05
6	0,08	291,63	46	0,61	250,58	86	1,14	170,48	126	1,66	92,68	166	2,19	53,40
7	0,09	291,36	47	0,62	248,89	87	1,15	168,35	127	1,68	91,23	167	2,20	52,76
8	0,11	291,04	48	0,63	247,17	88	1,16	166,21	128	1,69	89,81	168	2,22	52,14
9	0,12	290,68	49	0,65	245,42	89	1,17	164,08	129	1,70	88,42	169	2,23	51,52
10	0,13	290,27	50	0,66	243,66	90	1,19	161,95	130	1,72	87,07	170	2,24	50,92
11	0,15	289,83	51	0,67	241,87	91	1,20	159,83	131	1,73	85,74	171	2,26	50,32
12	0,16	289,34	52	0,69	240,06	92	1,21	157,71	132	1,74	84,45	172	2,27	49,74
13	0,17	288,82	53	0,70	238,23	93	1,23	155,59	133	1,76	83,18	173	2,28	49,17
14	0,18	288,25	54	0,71	236,38	94	1,24	153,49	134	1,77	81,95	174	2,30	48,60
15	0,20	287,64	55	0,73	234,50	95	1,25	151,38	135	1,78	80,74	175	2,31	48,05
16	0,21	286,99	56	0,74	232,61	96	1,27	149,29	136	1,80	79,56	176	2,32	47,50
17	0,22	286,30	57	0,75	230,70	97	1,28	147,20	137	1,81	78,40	177	2,34	46,97
18	0,24	285,57	58	0,77	228,78	98	1,29	145,12	138	1,82	77,27	178	2,35	46,44
19	0,25	284,80	59	0,78	226,83	99	1,31	143,05	139	1,83	76,16	179	2,36	45,92
20	0,26	283,99	60	0,79	224,87	100	1,32	140,99	140	1,85	75,07	180	2,38	45,42
21	0,28	283,14	61	0,81	222,90	101	1,33	138,94	141	1,86	74,01	181	2,39	44,91
22	0,29	282,26	62	0,82	220,91	102	1,35	136,90	142	1,87	72,97	182	2,40	44,42
23	0,30	281,33	63	0,83	218,90	103	1,36	134,87	143	1,89	71,96	183	2,42	43,94
24	0,32	280,37	64	0,84	216,88	104	1,37	132,85	144	1,90	70,96	184	2,43	43,46
25	0,33	279,37	65	0,86	214,85	105	1,39	130,84	145	1,91	69,99	185	2,44	42,99
26	0,34	278,33	66	0,87	212,81	106	1,40	128,84	146	1,93	69,03	186	2,46	42,53
27	0,36	277,26	67	0,88	210,75	107	1,41	126,85	147	1,94	68,09	187	2,47	42,08
28	0,37	276,15	68	0,90	208,69	108	1,43	124,88	148	1,95	67,18	188	2,48	41,63
29	0,38	275,00	69	0,91	206,61	109	1,44	122,92	149	1,97	66,28	189	2,50	41,19
30	0,40	273,82	70	0,92	204,53	110	1,45	120,97	150	1,98	65,40	190	2,51	40,76
31	0,41	272,61	71	0,94	202,44	111	1,47	119,03	151	1,99	64,53	191	2,52	40,33
32	0,42	271,36	72	0,95	200,34	112	1,48	117,11	152	2,01	63,69	192	2,53	39,92
33	0,44	270,07	73	0,96	198,23	113	1,49	115,21	153	2,02	62,86	193	2,55	39,50
34	0,45	268,76	74	0,98	196,11	114	1,50	113,22	154	2,03	62,05	194	2,56	39,10
35	0,46	267,41	75	0,99	193,99	115	1,52	111,26	155	2,05	61,25	195	2,57	38,70
36	0,48	266,02	76	1,00	191,87	116	1,53	109,35	156	2,06	60,46	196	2,59	38,30
37	0,49	264,61	77	1,02	189,74	117	1,54	107,49	157	2,07	59,70	197	2,60	37,92
38	0,50	263,17	78	1,03	187,61	118	1,56	105,68	158	2,09	58,94	198	2,61	37,53
39	0,51	261,69	79	1,04	185,47	119	1,57	103,91	159	2,10	58,20	199	2,63	37,16
40	0,53	260,19	80	1,06	183,33	120	1,58	102,18	160	2,11	57,48	200	2,64	36,79

[a] Con elementos cuya esbeltez excede λ_r ver apéndice B.5-3

TABLA 2
 Valores de $\phi_c F_{cr}/F_y$; $\phi_c = 0,85$ Para determinar la Tensión de Diseño para
 Barras Comprimidas de Acero con cualquier Tensión de Fluencia ^[a] -Sección E.2.

λ_c	$\phi_c F_{cr}/F_y$	λ_c	$\phi_c F_{cr}/F_y$	λ_c	$\phi_c F_{cr}/F_y$	λ_c	$\phi_c F_{cr}/F_y$
0,02	0,850	0,82	0,641	1,62	0,284	2,42	0,127
0,04	0,849	0,84	0,633	1,64	0,277	2,44	0,125
0,06	0,849	0,86	0,624	1,66	0,271	2,46	0,123
0,08	0,848	0,88	0,615	1,68	0,264	2,48	0,121
0,10	0,846	0,90	0,606	1,70	0,258	2,50	0,119
0,12	0,845	0,92	0,596	1,72	0,252	2,52	0,117
0,14	0,843	0,94	0,587	1,74	0,246	2,54	0,116
0,16	0,841	0,96	0,578	1,76	0,241	2,56	0,114
0,18	0,839	0,98	0,569	1,78	0,235	2,58	0,112
0,20	0,836	1,00	0,559	1,80	0,230	2,60	0,110
0,22	0,833	1,02	0,550	1,82	0,225	2,62	0,109
0,24	0,830	1,04	0,541	1,84	0,220	2,64	0,107
0,26	0,826	1,06	0,531	1,86	0,215	2,66	0,105
0,28	0,823	1,08	0,522	1,88	0,211	2,68	0,104
0,30	0,819	1,10	0,512	1,90	0,206	2,70	0,102
0,32	0,814	1,12	0,503	1,92	0,202	2,72	0,101
0,34	0,810	1,14	0,493	1,94	0,198	2,74	0,099
0,36	0,805	1,16	0,484	1,96	0,194	2,76	0,098
0,38	0,800	1,18	0,475	1,98	0,190	2,78	0,096
0,40	0,795	1,20	0,465	2,00	0,186	2,80	0,095
0,42	0,790	1,22	0,456	2,02	0,183	2,82	0,094
0,44	0,784	1,24	0,447	2,04	0,179	2,84	0,092
0,46	0,778	1,26	0,437	2,06	0,176	2,86	0,091
0,48	0,772	1,28	0,428	2,08	0,172	2,88	0,090
0,50	0,766	1,30	0,419	2,10	0,169	2,90	0,089
0,52	0,759	1,32	0,410	2,13	0,164	2,92	0,087
0,54	0,752	1,34	0,401	2,14	0,163	2,94	0,086
0,56	0,745	1,36	0,392	2,16	0,160	2,96	0,085
0,58	0,738	1,38	0,383	2,18	0,157	2,98	0,084
0,60	0,731	1,40	0,374	2,20	0,154	3,00	0,083
0,62	0,724	1,42	0,366	2,22	0,151	3,02	0,082
0,64	0,716	1,44	0,357	2,24	0,149	3,04	0,081
0,66	0,708	1,46	0,348	2,26	0,146	3,06	0,080
0,68	0,700	1,48	0,340	2,28	0,143	3,08	0,079
0,70	0,692	1,50	0,331	2,30	0,141	3,10	0,078
0,72	0,684	1,52	0,32	2,32	0,138	3,12	0,077
0,74	0,676	1,54	0,31	2,34	0,136	3,14	0,076
0,76	0,667	1,56	0,31	2,36	0,134	3,16	0,075
0,78	0,659	1,58	0,30	2,38	0,132	3,18	0,074
0,80	0,650	1,60	0,29	2,40	0,129	3,20	0,073

[a] Con elementos cuya esbeltez excede λ_r ver Apéndice B, Sección A-B.5.3.
 Para $F_y = 215$ MPa $kL/r > 200$ para $\lambda_c > 2,08$; Para $F_y = 225$ MPa $kL/r > 200$ para $\lambda_c > 2,13$
 Para $F_y = 235$ MPa $kL/r > 200$ para $\lambda_c > 2,18$; Para $F_y = 248$ MPa $kL/r > 200$ para $\lambda_c > 2,24$
 Para $F_y = 344$ MPa $kL/r > 200$ para $\lambda_c > 2,64$

TABLA 3
Relaciones de Esbeltez de Elementos Comprimidos en Función de F_y de Tabla B.5-1

Rangos	F_y (MPa)				
	215	225	235	248	344
$135/\sqrt{F_y}$	9,2	9,0	8,8	8,6	7,3
$170/\sqrt{F_y}$	11,6	11,3	11,1	10,8	9,2
$200/\sqrt{F_y}$	13,6	13,3	13,0	12,7	10,8
$250/\sqrt{F_y}$	17,0	16,7	16,3	15,9	13,5
$335/\sqrt{F_y}$	22,8	22,3	21,8	21,3	18,1
$370/\sqrt{F_y}$	25,2	24,7	24,1	23,5	19,9
$370/\sqrt{F_y - 69}$	30,6	29,6	28,7	27,7	22,3
$420/\sqrt{F_y}$	28,6	28,0	27,4	26,7	22,6
$500/\sqrt{F_y}$	34,1	33,3	32,6	31,8	27,0
$625/\sqrt{F_y}$	42,6	41,7	40,8	39,7	33,7
$665/\sqrt{F_y}$	45,3	44,3	43,4	42,2	35,9
$830/\sqrt{F_y}$	56,6	55,3	54,1	52,7	44,8
$1370/\sqrt{F_y}$	93,4	91,3	89,4	87,0	73,9
$1680/\sqrt{F_y}$	114,6	112,0	109,6	106,7	90,6
$2140/\sqrt{F_y}$	145,9	142,7	139,6	135,9	115,4
$2550/\sqrt{F_y}$	173,9	170,0	166,3	161,9	137,5
$9000/F_y$	41,9	40,0	38,3	36,3	26,2
$14000/F_y$	65,1	62,2	59,6	56,4	40,7
$22000/F_y$	102,3	97,8	93,6	88,7	64,0
$62000/F_y$	288,4	275,6	263,8	250,0	180,2

TABLA 4
Valores de P_e/A_g
Para utilizar en Sección C.1.4. para Aceros de cualquier Tensión de Fluencia.

$\frac{k \cdot L}{r}$	P_e/A_g kN/cm ²	$\frac{k \cdot L}{r}$	P_e/A_g kN/cm ²	$\frac{k \cdot L}{r}$	P_e/A_g kN/cm ²	$\frac{k \cdot L}{r}$	P_e/A_g kN/cm ²	$\frac{k \cdot L}{r}$	P_e/A_g kN/cm ²	$\frac{k \cdot L}{r}$	P_e/A_g kN/cm ²
21	447,60	51	75,89	81	30,09	111	16,02	141	9,93	171	6,75
22	407,83	52	73,00	82	29,36	112	15,74	142	9,79	172	6,67
23	373,14	53	70,27	83	28,65	113	15,46	143	9,65	173	6,60
24	342,69	54	67,69	84	27,98	114	15,19	144	9,52	174	6,52
25	315,83	55	65,25	85	27,32	115	14,93	145	9,39	175	6,45
26	292,00	56	62,94	86	26,69	116	14,67	146	9,26	176	6,37
27	270,77	57	60,75	87	26,08	117	14,42	147	9,13	177	6,30
28	251,78	58	58,68	88	25,49	118	14,18	148	9,01	178	6,23
29	234,71	59	56,71	89	24,92	119	13,94	149	8,89	179	6,16
30	219,32	60	54,83	90	24,37	120	13,71	150	8,77	180	6,09
31	205,40	61	53,05	91	23,84	121	13,48	151	8,66	181	6,03
32	192,77	62	51,35	92	23,32	122	13,26	152	8,54	182	5,96
33	181,26	63	49,73	93	22,82	123	13,05	153	8,43	183	5,89
34	170,75	64	48,19	94	22,34	124	12,84	154	8,32	184	5,83
35	161,14	65	46,72	95	21,87	125	12,63	155	8,22	185	5,77
36	152,31	66	45,31	96	21,42	126	12,43	156	8,11	186	5,71
37	144,19	67	43,97	97	20,98	127	12,24	157	8,01	187	5,64
38	136,70	68	42,69	98	20,55	128	12,05	158	7,91	188	5,58
39	129,78	69	41,46	99	20,14	129	11,86	159	7,81	189	5,53
40	123,37	70	40,28	100	19,74	130	11,68	160	7,71	190	5,47
41	117,43	71	39,16	101	19,35	131	11,50	161	7,62	191	5,41
42	111,90	72	38,08	102	18,97	132	11,33	162	7,52	192	5,35
43	106,76	73	37,04	103	18,61	133	11,16	163	7,43	193	5,30
44	101,96	74	36,05	104	18,25	134	10,99	164	7,34	194	5,24
45	97,48	75	35,09	105	17,90	135	10,83	165	7,25	195	5,19
46	93,29	76	34,17	106	17,57	136	10,67	166	7,16	196	5,14
47	89,36	77	33,29	107	17,24	137	10,52	167	7,08	197	5,09
48	85,67	78	32,44	108	16,92	138	10,37	168	6,99	198	5,03
49	82,21	79	31,63	109	16,61	139	10,22	169	6,91	199	4,98
50	78,96	80	30,84	110	16,31	140	10,07	170	6,83	200	4,93

Nota: $P_e/A_g = \frac{\pi^2 E}{(k \cdot L/r)^2} \cdot (10^{-1})$ para calcular P_{e1} y P_{e2} .

TABLA 5-215

$$\frac{\phi_v \cdot V_n}{A_w} \text{ (kN/cm}^2\text{)} \text{ para Vigas según Apendice F, Sección A-F.2.}$$

para Acero de 215 MPa de Tensión de Fluencia.

No incluye acción del Campo a Tracción.

h/t _w	Relación a/h : separación entre rigidizadores transversales respecto altura del alma													
	k _v 25	k _v 18,9	k _v 15,2	k _v 12,8	k _v 11,2	k _v 10	k _v 8,47	k _v 7,55	k _v 6,95	k _v 6,54	k _v 6,25	k _v 5,8	k _v 5,56	k _v 5
	0,5	0,6	0,7	0,8	0,9	1,0	1,2	1,4	1,6	1,8	2,0	2,5	3,0	mayor 3,0
60	11,61	11,61	11,61	11,61	11,61	11,61	11,61	11,61	11,61	11,61	11,61	11,61	11,61	11,61
65	11,61	11,61	11,61	11,61	11,61	11,61	11,61	11,61	11,61	11,61	11,61	11,61	11,61	11,61
70	11,61	11,61	11,61	11,61	11,61	11,61	11,61	11,61	11,61	11,61	11,61	11,61	11,61	11,61
75	11,61	11,61	11,61	11,61	11,61	11,61	11,61	11,61	11,61	11,61	11,61	11,61	11,61	11,61
80	11,61	11,61	11,61	11,61	11,61	11,61	11,61	11,61	11,61	11,61	11,61	11,61	11,48	10,89
85	11,61	11,61	11,61	11,61	11,61	11,61	11,61	11,61	11,61	11,61	11,46	11,04	10,80	10,25
90	11,61	11,61	11,61	11,61	11,61	11,61	11,61	11,61	11,41	11,07	10,82	10,42	10,20	9,68
95	11,61	11,61	11,61	11,61	11,61	11,61	11,61	11,27	10,81	10,49	10,25	9,88	9,67	9,07
100	11,61	11,61	11,61	11,61	11,61	11,61	11,34	10,70	10,27	9,96	9,74	9,38	9,10	8,19
105	11,61	11,61	11,61	11,61	11,61	11,61	10,80	10,20	9,78	9,49	9,29	8,62	8,25	7,43
110	11,61	11,61	11,61	11,61	11,61	11,20	10,31	9,73	9,34	8,86	8,46	7,85	7,52	6,77
115	11,61	11,61	11,61	11,61	11,32	10,71	9,86	9,35	8,61	8,10	7,74	7,18	6,88	6,19
120	11,61	11,61	11,61	11,61	10,85	10,27	9,45	8,59	7,91	7,44	7,11	6,60	6,32	5,69
125	11,61	11,61	11,61	11,16	10,42	9,86	8,88	7,92	7,29	6,86	6,55	6,08	5,82	5,24
130	11,61	11,61	11,61	10,73	10,02	9,48	8,21	7,32	6,74	6,34	6,06	5,62	5,38	4,85
135	11,61	11,61	11,25	10,33	9,65	8,99	7,61	6,79	6,25	5,88	5,62	5,21	4,99	4,49
140	11,61	11,61	10,85	9,96	9,34	8,36	7,08	6,31	5,81	5,47	5,22	4,85	4,64	4,18
145	11,61	11,61	10,48	9,62	8,70	7,79	6,60	5,88	5,42	5,10	4,87	4,52	4,33	3,90
150	11,61	11,29	10,13	9,33	8,13	7,28	6,17	5,50	5,06	4,76	4,55	4,22	4,04	3,64
155	11,61	10,92	9,80	8,74	7,62	6,82	5,78	5,15	4,74	4,46	4,26	3,95	3,79	3,41
160	11,61	10,58	9,49	8,20	7,15	6,40	5,42	4,83	4,45	4,19	4,00	3,71	3,55	3,20
165	11,61	10,26	9,15	7,71	6,72	6,02	5,10	4,54	4,18	3,94	3,76	3,49	3,34	3,01
170	11,46	9,96	8,62	7,26	6,33	5,67	4,80	4,28	3,94	3,71	3,54	3,29	3,15	2,83
175	11,13	9,67	8,13	6,85	5,98	5,35	4,53	4,04	3,72	3,50	3,34	3,10	2,97	2,67
180	10,82	9,41	7,69	6,48	5,65	5,06	4,28	3,82	3,52	3,31	3,16	2,93	2,81	2,53
190	10,25	8,57	6,90	5,81	5,07	4,54	3,84	3,43	3,15	2,97	2,84	2,63	2,52	2,27
200	9,74	7,74	6,23	5,25	4,58	4,10	3,47	3,09	2,85	2,68	2,56	2,38	2,28	2,05
210	9,29	7,02	5,65	4,76	4,15	3,71	3,15	2,80	2,58	2,43	2,32	2,15	2,06	1,86
220	8,46	6,39	5,15	4,34	3,78	3,38	2,87	2,56	2,35	2,21	2,12	1,96	1,88	1,69
230	7,74	5,85	4,71	3,97	3,46	3,10	2,62	2,34	2,15	2,03	1,94	1,80	1,72	1,55
240	7,11	5,37	4,32	3,64	3,18	2,84	2,41	2,15	1,98	1,86	1,78	1,65	1,58	1,42
250	6,55	4,95	3,98	3,36	2,93	2,62	2,22	1,98	1,82	1,71	1,64	1,52	1,46	1,31
260	6,06	4,58	3,68	3,10	2,71	2,42	2,05	1,83	1,68	1,59	1,51	1,41	1,35	1,21
270	5,62	4,24	3,42	2,88	2,51	2,25	1,90	1,70	1,56	1,47	1,40	1,30	1,25	
280	5,22	3,95	3,18	2,68	2,33	2,09	1,77	1,58	1,45	1,37	1,31	1,21	1,16	
290	4,87	3,68	2,96	2,50	2,18	1,95	1,65	1,47	1,35	1,27	1,22	1,13	1,08	
300	4,55	3,44	2,77	2,33	2,03	1,82	1,54	1,37	1,27	1,19	1,14	1,06	1,01	
310	4,26	3,22	2,59	2,18	1,90	1,70	1,44	1,29	1,19	1,12	1,07	0,99	0,95	
320	4,00	3,02	2,43	2,05	1,79	1,60	1,36	1,21	1,11	1,05	1,00	0,93	0,89	

TABLA 5-225

$$\frac{\phi_v \cdot V_n}{A_w} \text{ (kN/cm}^2\text{) para Vigas según Apéndice F, Sección A-F.2.}$$

para Acero de 225 MPa de Tensión de Fluencia.

No incluye acción del Campo a Tracción.

h/t _w	Relación a/h : separación entre rigidizadores transversales respecto altura del alma													
	k _v 25	k _v 18,9	k _v 15,2	k _v 12,8	k _v 11,2	k _v 10	k _v 8,47	k _v 7,55	k _v 6,95	k _v 6,54	k _v 6,25	k _v 5,8	k _v 5,56	k _v 5
	0,5	0,6	0,7	0,8	0,9	1,0	1,2	1,4	1,6	1,8	2,0	2,5	3,0	Mayor a 3,0
60	12,15	12,15	12,15	12,15	12,15	12,15	12,15	12,15	12,15	12,15	12,15	12,15	12,15	12,15
65	12,15	12,15	12,15	12,15	12,15	12,15	12,15	12,15	12,15	12,15	12,15	12,15	12,15	12,15
70	12,15	12,15	12,15	12,15	12,15	12,15	12,15	12,15	12,15	12,15	12,15	12,15	12,15	12,15
75	12,15	12,15	12,15	12,15	12,15	12,15	12,15	12,15	12,15	12,15	12,15	12,15	12,15	11,88
80	12,15	12,15	12,15	12,15	12,15	12,15	12,15	12,15	12,15	12,15	12,15	12,00	11,74	11,14
85	12,15	12,15	12,15	12,15	12,15	12,15	12,15	12,15	12,15	11,99	11,72	11,29	11,05	10,48
90	12,15	12,15	12,15	12,15	12,15	12,15	12,15	12,15	11,68	11,33	11,07	10,66	10,44	9,90
95	12,15	12,15	12,15	12,15	12,15	12,15	12,15	11,53	11,06	10,73	10,49	10,10	9,89	9,07
100	12,15	12,15	12,15	12,15	12,15	12,15	11,60	10,95	10,51	10,19	9,96	9,50	9,10	8,19
105	12,15	12,15	12,15	12,15	12,15	12,00	11,05	10,43	10,01	9,72	9,29	8,62	8,25	7,43
110	12,15	12,15	12,15	12,15	12,11	11,46	10,55	9,96	9,41	8,86	8,46	7,85	7,52	6,77
115	12,15	12,15	12,15	12,15	11,58	10,96	10,09	9,35	8,61	8,10	7,74	7,18	6,88	6,19
120	12,15	12,15	12,15	11,89	11,10	10,50	9,64	8,59	7,91	7,44	7,11	6,60	6,32	5,69
125	12,15	12,15	12,15	11,41	10,66	10,08	8,88	7,92	7,29	6,86	6,55	6,08	5,82	5,24
130	12,15	12,15	11,95	10,97	10,25	9,69	8,21	7,32	6,74	6,34	6,06	5,62	5,38	4,85
135	12,15	12,15	11,51	10,57	9,87	8,99	7,61	6,79	6,25	5,88	5,62	5,21	4,99	4,49
140	12,15	12,15	11,10	10,19	9,34	8,36	7,08	6,31	5,81	5,47	5,22	4,85	4,64	4,18
145	12,15	11,94	10,72	9,84	8,70	7,79	6,60	5,88	5,42	5,10	4,87	4,52	4,33	3,90
150	12,15	11,55	10,36	9,33	8,13	7,28	6,17	5,50	5,06	4,76	4,55	4,22	4,04	3,64
155	12,15	11,17	10,03	8,74	7,62	6,82	5,78	5,15	4,74	4,46	4,26	3,95	3,79	3,41
160	12,15	10,83	9,73	8,20	7,15	6,40	5,42	4,83	4,45	4,19	4,00	3,71	3,55	3,20
165	12,08	10,50	9,15	7,71	6,72	6,02	5,10	4,54	4,18	3,94	3,76	3,49	3,34	3,01
170	11,72	10,19	8,62	7,26	6,33	5,67	4,80	4,28	3,94	3,71	3,54	3,29	3,15	2,83
175	11,39	9,90	8,13	6,85	5,98	5,35	4,53	4,04	3,72	3,50	3,34	3,10	2,97	2,67
180	11,07	9,55	7,69	6,48	5,65	5,06	4,28	3,82	3,52	3,31	3,16	2,93	2,81	2,53
190	10,49	8,57	6,90	5,81	5,07	4,54	3,84	3,43	3,15	2,97	2,84	2,63	2,52	2,27
200	9,96	7,74	6,23	5,25	4,58	4,10	3,47	3,09	2,85	2,68	2,56	2,38	2,28	2,05
210	9,29	7,02	5,65	4,76	4,15	3,71	3,15	2,80	2,58	2,43	2,32	2,15	2,06	1,86
220	8,46	6,39	5,15	4,34	3,78	3,38	2,87	2,56	2,35	2,21	2,12	1,96	1,88	1,69
230	7,74	5,85	4,71	3,97	3,46	3,10	2,62	2,34	2,15	2,03	1,94	1,80	1,72	1,55
240	7,11	5,37	4,32	3,64	3,18	2,84	2,41	2,15	1,98	1,86	1,78	1,65	1,58	1,42
250	6,55	4,95	3,98	3,36	2,93	2,62	2,22	1,98	1,82	1,71	1,64	1,52	1,46	1,31
260	6,06	4,58	3,68	3,10	2,71	2,42	2,05	1,83	1,68	1,59	1,51	1,41	1,35	1,21
270	5,62	4,24	3,42	2,88	2,51	2,25	1,90	1,70	1,56	1,47	1,40	1,30	1,25	
280	5,22	3,95	3,18	2,68	2,33	2,09	1,77	1,58	1,45	1,37	1,31	1,21	1,16	
290	4,87	3,68	2,96	2,50	2,18	1,95	1,65	1,47	1,35	1,27	1,22	1,13	1,08	
300	4,55	3,44	2,77	2,33	2,03	1,82	1,54	1,37	1,27	1,19	1,14	1,06	1,01	
310	4,26	3,22	2,59	2,18	1,90	1,70	1,44	1,29	1,19	1,12	1,07	0,99	0,95	
320	4,00	3,02	2,43	2,05	1,79	1,60	1,36	1,21	1,11	1,05	1,00	0,93	0,89	

TABLA 5-235

$$\frac{\phi_v \cdot V_n}{A_w} \text{ (kN/cm}^2\text{) para Vigas según Apéndice F, Sección A-F.2.}$$

para Acero de 235 MPa de Tensión de Fluencia.

No incluye acción del Campo a Tracción.

h/t _w	Relación a/h : separación entre rigidizadores transversales respecto altura del alma													
	k _v 25	k _v 18,9	k _v 15,2	k _v 12,8	k _v 11,2	k _v 10	k _v 8,47	k _v 7,55	k _v 6,95	k _v 6,54	k _v 6,25	k _v 5,8	k _v 5,56	k _v 5
	0,5	0,6	0,7	0,8	0,9	1,0	1,2	1,4	1,6	1,8	2,0	2,5	3,0	Mayor a 3,0
60	12,69	12,69	12,69	12,69	12,69	12,69	12,69	12,69	12,69	12,69	12,69	12,69	12,69	12,69
65	12,69	12,69	12,69	12,69	12,69	12,69	12,69	12,69	12,69	12,69	12,69	12,69	12,69	12,69
70	12,69	12,69	12,69	12,69	12,69	12,69	12,69	12,69	12,69	12,69	12,69	12,69	12,69	12,69
75	12,69	12,69	12,69	12,69	12,69	12,69	12,69	12,69	12,69	12,69	12,69	12,69	12,69	12,14
80	12,69	12,69	12,69	12,69	12,69	12,69	12,69	12,69	12,69	12,69	12,69	12,26	12,00	11,38
85	12,69	12,69	12,69	12,69	12,69	12,69	12,69	12,69	12,63	12,26	11,98	11,54	11,29	10,71
90	12,69	12,69	12,69	12,69	12,69	12,69	12,69	12,44	11,93	11,58	11,31	10,90	10,67	10,11
95	12,69	12,69	12,69	12,69	12,69	12,69	12,48	11,78	11,30	10,97	10,72	10,32	10,08	9,07
100	12,69	12,69	12,69	12,69	12,69	12,69	11,85	11,19	10,74	10,42	10,24	9,50	9,10	8,19
105	12,69	12,69	12,69	12,69	12,69	12,27	11,29	10,66	10,23	9,72	9,29	8,62	8,25	7,43
110	12,69	12,69	12,69	12,69	12,38	11,71	10,78	10,22	9,41	8,86	8,46	7,85	7,52	6,77
115	12,69	12,69	12,69	12,68	11,84	11,20	10,31	9,35	8,61	8,10	7,74	7,18	6,88	6,19
120	12,69	12,69	12,69	12,15	11,34	10,73	9,64	8,59	7,91	7,44	7,11	6,60	6,32	5,69
125	12,69	12,69	12,69	11,66	10,89	10,30	8,88	7,92	7,29	6,86	6,55	6,08	5,82	5,24
130	12,69	12,69	12,22	11,21	10,47	9,69	8,21	7,32	6,74	6,34	6,06	5,62	5,38	4,85
135	12,69	12,69	11,76	10,80	10,04	8,99	7,61	6,79	6,25	5,88	5,62	5,21	4,99	4,49
140	12,69	12,64	11,34	10,41	9,34	8,36	7,08	6,31	5,81	5,47	5,22	4,85	4,64	4,18
145	12,69	12,21	10,95	9,98	8,70	7,79	6,60	5,88	5,42	5,10	4,87	4,52	4,33	3,90
150	12,69	11,80	10,59	9,33	8,13	7,28	6,17	5,50	5,06	4,76	4,55	4,22	4,04	3,64
155	12,69	11,42	10,25	8,74	7,62	6,82	5,78	5,15	4,74	4,46	4,26	3,95	3,79	3,41
160	12,69	11,06	9,73	8,20	7,15	6,40	5,42	4,83	4,45	4,19	4,00	3,71	3,55	3,20
165	12,34	10,73	9,15	7,71	6,72	6,02	5,10	4,54	4,18	3,94	3,76	3,49	3,34	3,01
170	11,98	10,41	8,62	7,26	6,33	5,67	4,80	4,28	3,94	3,71	3,54	3,29	3,15	2,83
175	11,64	10,10	8,13	6,85	5,98	5,35	4,53	4,04	3,72	3,50	3,34	3,10	2,97	2,67
180	11,31	9,55	7,69	6,48	5,65	5,06	4,28	3,82	3,52	3,31	3,16	2,93	2,81	2,53
190	10,72	8,57	6,90	5,81	5,07	4,54	3,84	3,43	3,15	2,97	2,84	2,63	2,52	2,27
200	10,24	7,74	6,23	5,25	4,58	4,10	3,47	3,09	2,85	2,68	2,56	2,38	2,28	2,05
210	9,29	7,02	5,65	4,76	4,15	3,71	3,15	2,80	2,58	2,43	2,32	2,15	2,06	1,86
220	8,46	6,39	5,15	4,34	3,78	3,38	2,87	2,56	2,35	2,21	2,12	1,96	1,88	1,69
230	7,74	5,85	4,71	3,97	3,46	3,10	2,62	2,34	2,15	2,03	1,94	1,80	1,72	1,55
240	7,11	5,37	4,32	3,64	3,18	2,84	2,41	2,15	1,98	1,86	1,78	1,65	1,58	1,42
250	6,55	4,95	3,98	3,36	2,93	2,62	2,22	1,98	1,82	1,71	1,64	1,52	1,46	1,31
260	6,06	4,58	3,68	3,10	2,71	2,42	2,05	1,83	1,68	1,59	1,51	1,41	1,35	1,21
270	5,62	4,24	3,42	2,88	2,51	2,25	1,90	1,70	1,56	1,47	1,40	1,30	1,25	
280	5,22	3,95	3,18	2,68	2,33	2,09	1,77	1,58	1,45	1,37	1,31	1,21	1,16	
290	4,87	3,68	2,96	2,50	2,18	1,95	1,65	1,47	1,35	1,27	1,22	1,13	1,08	
300	4,55	3,44	2,77	2,33	2,03	1,82	1,54	1,37	1,27	1,19	1,14	1,06	1,01	
310	4,26	3,22	2,59	2,18	1,90	1,70	1,44	1,29	1,19	1,12	1,07	0,99	0,95	
320	4,00	3,02	2,43	2,05	1,79	1,60	1,36	1,21	1,11	1,05	1,00	0,93	0,89	

TABLA 5-248

$$\frac{\phi_v \cdot V_n}{A_w} \text{ (kN/cm}^2\text{)} \text{ para Vigas según Apéndice F, Sección A-F.2.}$$

para Acero de 248 MPa de Tensión de Fluencia.

No incluye acción del Campo a Tracción.

h/t _w	Relación a/h : separación entre rigidizadores transversales respecto altura del alma													
	k _v 25	k _v 18,9	k _v 15,2	k _v 12,8	k _v 11,2	k _v 10	k _v 8,47	k _v 7,55	k _v 6,95	k _v 6,54	k _v 6,25	k _v 5,8	k _v 5,56	k _v 5
	0,5	0,6	0,7	0,8	0,9	1,0	1,2	1,4	1,6	1,8	2,0	2,5	3,0	Mayor a 3,0
60	13,39	13,39	13,39	13,39	13,39	13,39	13,39	13,39	13,39	13,39	13,39	13,39	13,39	13,39
65	13,39	13,39	13,39	13,39	13,39	13,39	13,39	13,39	13,39	13,39	13,39	13,39	13,39	13,39
70	13,39	13,39	13,39	13,39	13,39	13,39	13,39	13,39	13,39	13,39	13,39	13,39	13,39	13,37
75	13,39	13,39	13,39	13,39	13,39	13,39	13,39	13,39	13,39	13,39	13,39	13,39	13,15	12,47
80	13,39	13,39	13,39	13,39	13,39	13,39	13,39	13,39	13,39	13,38	13,07	12,60	12,33	11,69
85	13,39	13,39	13,39	13,39	13,39	13,39	13,39	13,39	12,98	12,59	12,31	11,85	11,60	11,01
90	13,39	13,39	13,39	13,39	13,39	13,39	13,39	12,77	12,26	11,89	11,62	11,20	10,96	10,11
95	13,39	13,39	13,39	13,39	13,39	13,39	12,82	12,10	11,61	11,27	11,01	10,53	10,08	9,07
100	13,39	13,39	13,39	13,39	13,39	13,23	12,18	11,50	11,03	10,72	10,24	9,50	9,10	8,19
105	13,39	13,39	13,39	13,39	13,32	12,60	11,60	10,95	10,33	9,72	9,29	8,62	8,25	7,43
110	13,39	13,39	13,39	13,39	12,71	12,03	11,07	10,22	9,41	8,86	8,46	7,85	7,52	6,77
115	13,39	13,39	13,39	13,02	12,16	11,51	10,49	9,35	8,61	8,10	7,74	7,18	6,88	6,19
120	13,39	13,39	13,39	12,48	11,65	11,03	9,64	8,59	7,91	7,44	7,11	6,60	6,32	5,69
125	13,39	13,39	13,05	11,98	11,19	10,48	8,88	7,92	7,29	6,86	6,55	6,08	5,82	5,24
130	13,39	13,39	12,55	11,52	10,76	9,69	8,21	7,32	6,74	6,34	6,06	5,62	5,38	4,85
135	13,39	13,39	12,08	11,09	10,04	8,99	7,61	6,79	6,25	5,88	5,62	5,21	4,99	4,49
140	13,39	12,99	11,65	10,71	9,34	8,36	7,08	6,31	5,81	5,47	5,22	4,85	4,64	4,18
145	13,39	12,54	11,25	9,98	8,70	7,79	6,60	5,88	5,42	5,10	4,87	4,52	4,33	3,90
150	13,39	12,12	10,88	9,33	8,13	7,28	6,17	5,50	5,06	4,76	4,55	4,22	4,04	3,64
155	13,39	11,73	10,37	8,74	7,62	6,82	5,78	5,15	4,74	4,46	4,26	3,95	3,79	3,41
160	13,07	11,36	9,73	8,20	7,15	6,40	5,42	4,83	4,45	4,19	4,00	3,71	3,55	3,20
165	12,68	11,02	9,15	7,71	6,72	6,02	5,10	4,54	4,18	3,94	3,76	3,49	3,34	3,01
170	12,31	10,71	8,62	7,26	6,33	5,67	4,80	4,28	3,94	3,71	3,54	3,29	3,15	2,83
175	11,95	10,10	8,13	6,85	5,98	5,35	4,53	4,04	3,72	3,50	3,34	3,10	2,97	2,67
180	11,62	9,55	7,69	6,48	5,65	5,06	4,28	3,82	3,52	3,31	3,16	2,93	2,81	2,53
190	11,01	8,57	6,90	5,81	5,07	4,54	3,84	3,43	3,15	2,97	2,84	2,63	2,52	2,27
200	10,24	7,74	6,23	5,25	4,58	4,10	3,47	3,09	2,85	2,68	2,56	2,38	2,28	2,05
210	9,29	7,02	5,65	4,76	4,15	3,71	3,15	2,80	2,58	2,43	2,32	2,15	2,06	1,86
220	8,46	6,39	5,15	4,34	3,78	3,38	2,87	2,56	2,35	2,21	2,12	1,96	1,88	1,69
230	7,74	5,85	4,71	3,97	3,46	3,10	2,62	2,34	2,15	2,03	1,94	1,80	1,72	1,55
240	7,11	5,37	4,32	3,64	3,18	2,84	2,41	2,15	1,98	1,86	1,78	1,65	1,58	1,42
250	6,55	4,95	3,98	3,36	2,93	2,62	2,22	1,98	1,82	1,71	1,64	1,52	1,46	1,31
260	6,06	4,58	3,68	3,10	2,71	2,42	2,05	1,83	1,68	1,59	1,51	1,41	1,35	1,21
270	5,62	4,24	3,42	2,88	2,51	2,25	1,90	1,70	1,56	1,47	1,40	1,30	1,25	
280	5,22	3,95	3,18	2,68	2,33	2,09	1,77	1,58	1,45	1,37	1,31	1,21	1,16	
290	4,87	3,68	2,96	2,50	2,18	1,95	1,65	1,47	1,35	1,27	1,22	1,13	1,08	
300	4,55	3,44	2,77	2,33	2,03	1,82	1,54	1,37	1,27	1,19	1,14	1,06	1,01	
310	4,26	3,22	2,59	2,18	1,90	1,70	1,44	1,29	1,19	1,12	1,07	0,99	0,95	
320	4,00	3,02	2,43	2,05	1,79	1,60	1,36	1,21	1,11	1,05	1,00	0,93	0,89	

TABLA 5-344

$$\frac{\phi_v \cdot V_n}{A_w} \text{ (kN/cm}^2\text{)} \text{ para Vigas según Apéndice F, Sección A-F.2.}$$

para Acero de 344 MPa de Tensión de Fluencia.

No incluye acción del Campo a Tracción.

h/t _w	Relación a/h : separación entre rigidizadores transversales respecto altura del alma													
	k _v 25	k _v 18,9	k _v 15,2	k _v 12,8	k _v 11,2	k _v 10	k _v 8,47	k _v 7,55	k _v 6,95	k _v 6,54	k _v 6,25	k _v 5,8	k _v 5,56	k _v 5
	0,5	0,6	0,7	0,8	0,9	1,0	1,2	1,4	1,6	1,8	2,0	2,5	3,0	Mayor a 3,0
60	18,58	18,58	18,58	18,58	18,58	18,58	18,58	18,58	18,58	18,58	18,58	18,58	18,58	18,36
65	18,58	18,58	18,58	18,58	18,58	18,58	18,58	18,58	18,58	18,58	18,58	18,26	17,87	16,95
70	18,58	18,58	18,58	18,58	18,58	18,58	18,58	18,58	18,56	18,01	17,60	16,95	16,59	15,74
75	18,58	18,58	18,58	18,58	18,58	18,58	18,58	18,05	17,32	16,81	16,43	15,82	15,49	14,56
80	18,58	18,58	18,58	18,58	18,58	18,58	17,93	16,93	16,24	15,76	15,40	14,84	14,22	12,80
85	18,58	18,58	18,58	18,58	18,58	18,33	16,87	15,93	15,29	14,83	14,17	13,15	12,60	11,34
90	18,58	18,58	18,58	18,58	18,30	17,31	15,94	15,05	14,06	13,23	12,64	11,73	11,23	10,11
95	18,58	18,58	18,58	18,57	17,34	16,40	15,10	13,70	12,62	11,88	11,34	10,53	10,08	9,07
100	18,58	18,58	18,58	17,64	16,47	15,58	13,88	12,37	11,39	10,72	10,24	9,50	9,10	8,19
105	18,58	18,58	18,30	16,80	15,69	14,86	12,59	11,22	10,33	9,72	9,29	8,62	8,25	7,43
110	18,58	18,58	17,47	16,03	14,97	13,54	11,47	10,22	9,41	8,86	8,46	7,85	7,52	6,77
115	18,58	18,58	16,71	15,34	13,84	12,39	10,49	9,35	8,61	8,10	7,74	7,18	6,88	6,19
120	18,58	17,85	16,01	14,57	12,71	11,38	9,64	8,59	7,91	7,44	7,11	6,60	6,32	5,69
125	18,58	17,13	15,94	13,43	11,71	10,48	8,88	7,92	7,29	6,86	6,55	6,08	5,82	5,24
130	18,58	16,47	14,74	12,42	10,83	9,69	8,21	7,32	6,74	6,34	6,06	5,62	5,38	4,85
135	18,25	15,86	13,66	11,52	10,04	8,99	7,61	6,79	6,25	5,88	5,62	5,21	4,99	4,49
140	17,60	15,30	12,71	10,71	9,34	8,36	7,08	6,31	5,81	5,47	5,22	4,85	4,64	4,18
145	16,99	14,72	11,85	9,98	8,70	7,79	6,60	5,88	5,42	5,10	4,87	4,52	4,33	3,90
150	16,43	13,75	11,07	9,33	8,13	7,28	6,17	5,50	5,06	4,76	4,55	4,22	4,04	3,64
155	15,90	12,88	10,37	8,74	7,62	6,82	5,78	5,15	4,74	4,46	4,26	3,95	3,79	3,41
160	15,40	12,09	9,73	8,20	7,15	6,40	5,42	4,83	4,45	4,19	4,00	3,71	3,55	3,20
165	14,93	11,36	9,15	7,71	6,72	6,02	5,10	4,54	4,18	3,94	3,76	3,49	3,34	3,01
170	14,17	10,71	8,62	7,26	6,33	5,67	4,80	4,28	3,94	3,71	3,54	3,29	3,15	2,83
175	13,37	10,10	8,13	6,85	5,98	5,35	4,53	4,04	3,72	3,50	3,34	3,10	2,97	2,67
180	12,64	9,55	7,69	6,48	5,65	5,06	4,28	3,82	3,52	3,31	3,16	2,93	2,81	2,53
190	11,34	8,57	6,90	5,81	5,07	4,54	3,84	3,43	3,15	2,97	2,84	2,63	2,52	2,27
200	10,24	7,74	6,23	5,25	4,58	4,10	3,47	3,09	2,85	2,68	2,56	2,38	2,28	2,05
210	9,29	7,02	5,65	4,76	4,15	3,71	3,15	2,80	2,58	2,43	2,32	2,15	2,06	1,86
220	8,46	6,39	5,15	4,34	3,78	3,38	2,87	2,56	2,35	2,21	2,12	1,96	1,88	1,69
230	7,74	5,85	4,71	3,97	3,46	3,10	2,62	2,34	2,15	2,03	1,94	1,80	1,72	1,55
240	7,11	5,37	4,32	3,64	3,18	2,84	2,41	2,15	1,98	1,86	1,78	1,65	1,58	1,42
250	6,55	4,95	3,98	3,36	2,93	2,62	2,22	1,98						1,31
260	6,06	4,58	3,68	3,10	2,71	2,42	2,05	1,83						1,21
270	5,62	4,24	3,42	2,88	2,51	2,25	1,90	1,70						
280	5,22	3,95	3,18	2,68	2,33	2,09	1,77	1,58						

TABLA 6-215

$$\frac{\phi_v \cdot V_n}{A_w} \text{ (kN/cm}^2\text{) para Vigas según Apéndice G, Sección A-G.3}$$

para Acero de 215 MPa de Tensión de Fluencia.

Incluye acción del Campo a Tracción.

h/t _w	Relación a/h : separación entre rigidizadores transversales respecto altura del alma													
	k _v 25	k _v 18,89	k _v 15,2	k _v 12,81	k _v 11,17	k _v 10	k _v 8,472	k _v 7,551	k _v 6,953	k _v 6,543	k _v 6,25	k _v 5,8	k _v 5,556	k _v 5
	0,5	0,6	0,7	0,8	0,9	1,0	1,2	1,4	1,6	1,8	2,0	2,5	3,0	mayor 3,0
60	11,61	11,61	11,61	11,61	11,61	11,61	11,61	11,61	11,61	11,61	11,61	11,61	11,61	11,61
65	11,61	11,61	11,61	11,61	11,61	11,61	11,61	11,61	11,61	11,61	11,61	11,61	11,61	11,61
70	11,61	11,61	11,61	11,61	11,61	11,61	11,61	11,61	11,61	11,61	11,61	11,61	11,61	11,61
75	11,61	11,61	11,61	11,61	11,61	11,61	11,61	11,61	11,61	11,61	11,61	11,61	11,61	11,61
80	11,61	11,61	11,61	11,61	11,61	11,61	11,61	11,61	11,61	11,61	11,61	11,61	11,51	11,09
85	11,61	11,61	11,61	11,61	11,61	11,61	11,61	11,61	11,61	11,61	11,52	11,22	11,02	10,62
90	11,61	11,61	11,61	11,61	11,61	11,61	11,61	11,61	11,50	11,30	11,13	10,81	10,59	10,21
95	11,61	11,61	11,61	11,61	11,61	11,61	11,61	11,44	11,18	10,96	10,78	10,44	10,20	9,74
100	11,61	11,61	11,61	11,61	11,61	11,61	11,49	11,16	10,89	10,66	10,47	10,10	9,76	9,10
105	11,61	11,61	11,61	11,61	11,61	11,61	11,25	10,91	10,63	10,39	10,16	9,56	9,15	8,55
110	11,61	11,61	11,61	11,61	11,61	11,45	11,03	10,68	10,39	10,00	9,66	9,04	8,62	8,08
115	11,61	11,61	11,61	11,61	11,51	11,26	10,83	10,47	9,97	9,56	9,22	8,59	8,16	7,66
120	11,61	11,61	11,61	11,61	11,34	11,09	10,65	10,10	9,60	9,18	8,84	8,20	7,75	7,30
125	11,61	11,61	11,61	11,46	11,19	10,93	10,38	9,77	9,26	8,85	8,50	7,85	7,40	6,98
130	11,61	11,61	11,61	11,33	11,05	10,79	10,09	9,47	8,97	8,55	8,20	7,54	7,08	6,69
135	11,61	11,61	11,51	11,20	10,92	10,58	9,82	9,21	8,71	8,29	7,93	7,26	6,80	6,44
140	11,61	11,61	11,39	11,08	10,79	10,34	9,59	8,98	8,47	8,05	7,69	7,02	6,54	6,21
145	11,61	11,61	11,28	10,97	10,57	10,13	9,38	8,76	8,26	7,83	7,48	6,80	6,32	6,00
150	11,61	11,53	11,18	10,86	10,37	9,93	9,19	8,57	8,07	7,64	7,28	6,60	6,11	5,82
155	11,61	11,44	11,09	10,67	10,19	9,75	9,01	8,40	7,90	7,47	7,11	6,41	5,93	5,65
160	11,61	11,35	11,00	10,50	10,02	9,59	8,86	8,25	7,74	7,31	6,95	6,25	5,76	5,50
165	11,61	11,27	10,89	10,35	9,87	9,45	8,71	8,11	7,60	7,17	6,80	6,10	5,61	5,36
170	11,58	11,19	10,74	10,20	9,73	9,31	8,58	7,98	7,47	7,04	6,67	5,97	5,47	5,24
175	11,50	11,12	10,60	10,07	9,61	9,19	8,46	7,86	7,35	6,92	6,55	5,84	5,34	5,12
180	11,43	11,05	10,47	9,95	9,49	9,08	8,35	7,75	7,24	6,81	6,44	5,73	5,22	5,02
190	11,31	10,83	10,25	9,74	9,29	8,88	8,16	7,56	7,04	6,61	6,24	5,52	5,01	4,83
200	11,19	10,62	10,05	9,56	9,12	8,71	7,99	7,39	6,88	6,44	6,07	5,35	4,83	4,67
210	11,08	10,43	9,89	9,40	8,97	8,56	7,85	7,25	6,74	6,30	5,93	5,20	4,68	4,53
220	10,90	10,28	9,74	9,27	8,84	8,44	7,73	7,13	6,61	6,18	5,80	5,07	4,55	4,41
230	10,74	10,14	9,62	9,15	8,72	8,33	7,62	7,02	6,51	6,07	5,69	4,96	4,43	4,31
240	10,60	10,02	9,51	9,05	8,62	8,23	7,53	6,93	6,41	5,97	5,60	4,86	4,33	4,22
250	10,48	9,91	9,41	8,96	8,54	8,14	7,44	6,84	6,33	5,89	5,51	4,77	4,24	4,14
260	10,37	9,82	9,33	8,88	8,46	8,07	7,37	6,77	6,26	5,81	5,44	4,70	4,16	4,07
270	10,27	9,73	9,25	8,80	8,39	8,00	7,30	6,70	6,19	5,75	5,37	4,63	4,09	
280	10,19	9,66	9,18	8,74	8,33	7,94	7,24	6,64	6,13	5,69	5,31	4,57	4,03	
290	10,11	9,59	9,12	8,68	8,27	7,89	7,19	6,59	6,08	5,64	5,26	4,51	3,97	
300	10,04	9,53	9,06	8,63	8,22	7,84	7,14	6,54	6,03	5,59	5,21	4,46	3,92	
310	9,97	9,47	9,01	8,58	8,17	7,79	7,10	6,50	5,99	5,54	5,16	4,42	3,88	
320	9,91	9,42	8,97	8,54	8,13	7,75	7,06	6,46	5,95	5,50	5,12	4,37	3,83	

TABLA 6-225

$$\frac{\phi_v \cdot V_n}{A_w} \text{ (kN/cm}^2\text{) para Vigas según Apéndice G, Sección A-G.3.}$$

para Acero de 225 MPa de Tensión de Fluencia.
Incluye acción del Campo a Tracción.

h/t _w	Relación a/h : separación entre rigidizadores transversales respecto altura del alma													
	k _v 25	k _v 18,89	k _v 15,2	k _v 12,81	k _v 11,17	K _v 10	k _v 8,472	k _v 7,551	k _v 6,953	k _v 6,543	k _v 6,25	k _v 5,8	k _v 5,556	k _v 5
	0,5	0,6	0,7	0,8	0,9	1,0	1,2	1,4	1,6	1,8	2,0	2,5	3,0	mayor 3,0
60	12,15	12,15	12,15	12,15	12,15	12,15	12,15	12,15	12,15	12,15	12,15	12,15	12,15	12,15
65	12,15	12,15	12,15	12,15	12,15	12,15	12,15	12,15	12,15	12,15	12,15	12,15	12,15	12,15
70	12,15	12,15	12,15	12,15	12,15	12,15	12,15	12,15	12,15	12,15	12,15	12,15	12,15	12,15
75	12,15	12,15	12,15	12,15	12,15	12,15	12,15	12,15	12,15	12,15	12,15	12,15	12,15	11,96
80	12,15	12,15	12,15	12,15	12,15	12,15	12,15	12,15	12,15	12,15	12,15	12,05	11,85	11,42
85	12,15	12,15	12,15	12,15	12,15	12,15	12,15	12,15	12,15	12,06	11,89	11,57	11,35	10,94
90	12,15	12,15	12,15	12,15	12,15	12,15	12,15	12,15	11,89	11,67	11,49	11,14	10,91	10,52
95	12,15	12,15	12,15	12,15	12,15	12,15	12,15	11,84	11,56	11,33	11,13	10,76	10,51	9,89
100	12,15	12,15	12,15	12,15	12,15	12,15	11,91	11,56	11,27	11,02	10,81	10,33	9,91	9,25
105	12,15	12,15	12,15	12,15	12,15	12,09	11,66	11,30	11,00	10,72	10,37	9,73	9,30	8,70
110	12,15	12,15	12,15	12,15	12,14	11,88	11,44	11,06	10,65	10,23	9,87	9,22	8,77	8,23
115	12,15	12,15	12,15	12,15	11,95	11,69	11,24	10,75	10,22	9,79	9,43	8,77	8,31	7,81
120	12,15	12,15	12,15	12,07	11,78	11,52	11,02	10,37	9,84	9,41	9,05	8,37	7,90	7,45
125	12,15	12,15	12,15	11,91	11,62	11,35	10,68	10,04	9,51	9,08	8,71	8,02	7,54	7,12
130	12,15	12,15	12,09	11,77	11,48	11,19	10,39	9,74	9,22	8,78	8,41	7,71	7,23	6,84
135	12,15	12,15	11,97	11,64	11,34	10,92	10,12	9,48	8,95	8,51	8,14	7,44	6,95	6,58
140	12,15	12,15	11,85	11,52	11,14	10,68	9,89	9,25	8,72	8,28	7,90	7,19	6,69	6,36
145	12,15	12,10	11,74	11,41	10,92	10,46	9,68	9,04	8,51	8,06	7,69	6,97	6,47	6,15
150	12,15	12,00	11,64	11,23	10,72	10,26	9,49	8,85	8,32	7,87	7,49	6,77	6,26	5,97
155	12,15	11,90	11,54	11,04	10,54	10,08	9,31	8,68	8,14	7,70	7,32	6,59	6,08	5,80
160	12,15	11,81	11,44	10,87	10,37	9,92	9,16	8,52	7,99	7,54	7,16	6,43	5,91	5,65
165	12,13	11,73	11,27	10,71	10,22	9,78	9,01	8,38	7,85	7,40	7,01	6,28	5,75	5,51
170	12,05	11,65	11,12	10,57	10,08	9,64	8,88	8,25	7,71	7,26	6,88	6,14	5,61	5,39
175	11,98	11,58	10,98	10,44	9,96	9,52	8,76	8,13	7,60	7,14	6,76	6,01	5,49	5,27
180	11,91	11,51	10,86	10,32	9,84	9,41	8,65	8,02	7,49	7,03	6,65	5,90	5,37	5,17
190	11,78	11,23	10,63	10,11	9,64	9,21	8,46	7,83	7,29	6,84	6,45	5,70	5,16	4,98
200	11,66	11,02	10,44	9,93	9,46	9,04	8,29	7,66	7,13	6,67	6,28	5,52	4,98	4,82
210	11,50	10,84	10,27	9,77	9,31	8,89	8,15	7,52	6,99	6,53	6,14	5,38	4,83	4,68
220	11,32	10,68	10,13	9,64	9,18	8,77	8,03	7,40	6,86	6,40	6,01	5,25	4,70	4,56
230	11,16	10,54	10,00	9,52	9,07	8,66	7,92	7,29	6,76	6,30	5,90	5,13	4,58	4,46
240	11,02	10,42	9,89	9,41	8,97	8,56	7,83	7,20	6,66	6,20	5,81	5,04	4,48	4,37
250	10,90	10,31	9,80	9,32	8,88	8,48	7,74	7,12	6,58	6,12	5,72	4,95	4,39	4,29
260	10,79	10,22	9,71	9,24	8,81	8,40	7,67	7,04	6,50	6,04	5,65	4,87	4,31	4,22
270	10,69	10,13	9,63	9,17	8,74	8,33	7,60	6,98	6,44	5,98	5,58	4,80	4,24	
280	10,61	10,06	9,57	9,11	8,67	8,27	7,54	6,92	6,38	5,92	5,52	4,74	4,18	
290	10,53	9,99	9,50	9,05	8,62	8,22	7,49	6,87	6,33	5,86	5,47	4,69	4,12	
300	10,46	9,93	9,45	9,00	8,57	8,17	7,44	6,82	6,28	5,82	5,42	4,64	4,07	
310	10,39	9,87	9,40	8,95	8,52	8,12	7,40	6,77	6,24	5,77	5,37	4,59	4,02	
320	10,33	9,82	9,35	8,91	8,48	8,08	7,36	6,74	6,20	5,73	5,33	4,55	3,98	

TABLA 6-235

$$\frac{\phi_v \cdot V_n}{A_w} \text{ (kN/cm}^2\text{)} \text{ para Vigas según Apéndice G, Sección A-G.3.}$$

para Acero de 235 MPa de Tensión de Fluencia.

Incluye acción del Campo a Tracción.

h/t _w	Relación a/h : separación entre rigidizadores transversales respecto altura del alma													
	k _v 25	k _v 18,89	k _v 15,2	k _v 12,81	k _v 11,17	k _v 10	k _v 8,472	k _v 7,551	k _v 6,953	k _v 6,543	k _v 6,25	k _v 5,8	k _v 5,556	k _v 5
	0,5	0,6	0,7	0,8	0,9	1,0	1,2	1,4	1,6	1,8	2,0	2,5	3,0	mayor 3,0
60	12,69	12,69	12,69	12,69	12,69	12,69	12,69	12,69	12,69	12,69	12,69	12,69	12,69	12,69
65	12,69	12,69	12,69	12,69	12,69	12,69	12,69	12,69	12,69	12,69	12,69	12,69	12,69	12,69
70	12,69	12,69	12,69	12,69	12,69	12,69	12,69	12,69	12,69	12,69	12,69	12,69	12,69	12,69
75	12,69	12,69	12,69	12,69	12,69	12,69	12,69	12,69	12,69	12,69	12,69	12,69	12,69	12,29
80	12,69	12,69	12,69	12,69	12,69	12,69	12,69	12,69	12,69	12,69	12,69	12,40	12,19	11,74
85	12,69	12,69	12,69	12,69	12,69	12,69	12,69	12,69	12,66	12,44	12,26	11,91	11,68	11,26
90	12,69	12,69	12,69	12,69	12,69	12,69	12,69	12,56	12,28	12,05	11,85	11,48	11,22	10,79
95	12,69	12,69	12,69	12,69	12,69	12,69	12,60	12,24	11,94	11,69	11,48	11,09	10,77	10,04
100	12,69	12,69	12,69	12,69	12,69	12,69	12,32	11,95	11,64	11,38	11,16	10,50	10,06	9,40
105	12,69	12,69	12,69	12,69	12,69	12,53	12,07	11,69	11,36	10,95	10,58	9,91	9,45	8,85
110	12,69	12,69	12,69	12,69	12,58	12,31	11,84	11,45	10,90	10,45	10,08	9,39	8,92	8,38
115	12,69	12,69	12,69	12,69	12,39	12,12	11,63	11,02	10,47	10,02	9,64	8,94	8,46	7,96
120	12,69	12,69	12,69	12,52	12,21	11,94	11,32	10,64	10,09	9,64	9,26	8,55	8,05	7,59
125	12,69	12,69	12,69	12,36	12,05	11,77	10,98	10,31	9,76	9,30	8,92	8,20	7,69	7,27
130	12,69	12,69	12,55	12,22	11,91	11,52	10,69	10,02	9,47	9,01	8,62	7,89	7,38	6,99
135	12,69	12,69	12,42	12,08	11,74	11,25	10,43	9,76	9,20	8,74	8,35	7,61	7,09	6,73
140	12,69	12,68	12,30	11,96	11,49	11,01	10,19	9,52	8,97	8,50	8,11	7,37	6,84	6,51
145	12,69	12,57	12,19	11,81	11,27	10,79	9,98	9,31	8,76	8,29	7,90	7,14	6,61	6,30
150	12,69	12,46	12,09	11,60	11,07	10,59	9,79	9,12	8,57	8,10	7,70	6,94	6,41	6,12
155	12,69	12,37	11,99	11,41	10,88	10,42	9,61	8,95	8,39	7,92	7,53	6,76	6,22	5,95
160	12,69	12,28	11,83	11,24	10,72	10,26	9,46	8,79	8,24	7,77	7,37	6,60	6,06	5,80
165	12,61	12,19	11,66	11,08	10,57	10,11	9,31	8,65	8,09	7,62	7,22	6,45	5,90	5,66
170	12,53	12,11	11,51	10,94	10,43	9,98	9,18	8,52	7,96	7,49	7,09	6,31	5,76	5,54
175	12,46	12,02	11,37	10,81	10,31	9,85	9,06	8,40	7,84	7,37	6,97	6,19	5,63	5,42
180	12,38	11,88	11,24	10,69	10,19	9,74	8,95	8,29	7,74	7,26	6,86	6,07	5,52	5,31
190	12,25	11,63	11,02	10,47	9,99	9,54	8,76	8,10	7,54	7,07	6,66	5,87	5,31	5,13
200	12,13	11,42	10,82	10,29	9,81	9,37	8,60	7,94	7,38	6,90	6,49	5,70	5,13	4,97
210	11,92	11,24	10,66	10,14	9,66	9,23	8,45	7,79	7,23	6,76	6,35	5,55	4,98	4,83
220	11,74	11,08	10,51	10,00	9,53	9,10	8,33	7,67	7,11	6,63	6,22	5,42	4,85	4,71
230	11,58	10,94	10,39	9,88	9,42	8,99	8,22	7,57	7,00	6,52	6,11	5,31	4,73	4,61
240	11,44	10,82	10,28	9,78	9,32	8,89	8,13	7,47	6,91	6,43	6,02	5,21	4,63	4,52
250	11,32	10,72	10,18	9,69	9,23	8,81	8,04	7,39	6,83	6,35	5,93	5,12	4,54	4,44
260	11,21	10,62	10,10	9,61	9,16	8,73	7,97	7,31	6,75	6,27	5,86	5,05	4,46	4,36
270	11,11	10,54	10,02	9,54	9,09	8,66	7,90	7,25	6,69	6,20	5,79	4,98	4,39	
280	11,03	10,46	9,95	9,47	9,02	8,60	7,85	7,19	6,63	6,15	5,73	4,92	4,33	
290	10,95	10,39	9,89	9,41	8,97	8,55	7,79	7,14	6,58	6,09	5,68	4,86	4,27	
300	10,88	10,33	9,83	9,36	8,92	8,50	7,74	7,09	6,53	6,04	5,63	4,81	4,22	
310	10,81	10,28	9,78	9,31	8,87	8,46	7,70	7,05	6,48	6,00	5,58	4,76	4,17	
320	10,75	10,23	9,74	9,27	8,83	8,42	7,66	7,01	6,45	5,96	5,54	4,72	4,13	

TABLA 6-248

$$\frac{\phi_v \cdot V_n}{A_w} \text{ (kN/cm}^2\text{) para Vigas según Apéndice G, Sección A-G.3.}$$

para Acero de 248 MPa de Tensión de Fluencia.
Incluye acción del Campo a Tracción.

h/t _w	Relación a/h : separación entre rigidizadores transversales respecto altura del alma													
	k _v 25	k _v 18,89	k _v 15,2	k _v 12,81	k _v 11,17	k _v 10	k _v 8,472	k _v 7,551	k _v 6,953	k _v 6,543	k _v 6,25	k _v 5,8	k _v 5,556	k _v 5
	0,5	0,6	0,7	0,8	0,9	1,0	1,2	1,4	1,6	1,8	2,0	2,5	3,0	mayor 3,0
60	13,39	13,39	13,39	13,39	13,39	13,39	13,39	13,39	13,39	13,39	13,39	13,39	13,39	13,39
65	13,39	13,39	13,39	13,39	13,39	13,39	13,39	13,39	13,39	13,39	13,39	13,39	13,39	13,39
70	13,39	13,39	13,39	13,39	13,39	13,39	13,39	13,39	13,39	13,39	13,39	13,39	13,39	13,37
75	13,39	13,39	13,39	13,39	13,39	13,39	13,39	13,39	13,39	13,39	13,39	13,39	13,39	13,22
80	13,39	13,39	13,39	13,39	13,39	13,39	13,39	13,39	13,39	13,39	13,38	13,20	12,85	12,62
85	13,39	13,39	13,39	13,39	13,39	13,39	13,39	13,39	13,39	13,17	12,93	12,73	12,35	12,09
90	13,39	13,39	13,39	13,39	13,39	13,39	13,39	13,09	12,78	12,53	12,31	11,91	11,63	10,98
95	13,39	13,39	13,39	13,39	13,39	13,39	13,14	12,75	12,43	12,16	11,94	11,42	10,96	10,23
100	13,39	13,39	13,39	13,39	13,39	13,33	12,85	12,45	12,12	11,82	11,44	10,73	10,25	9,59
105	13,39	13,39	13,39	13,39	13,39	13,09	12,60	12,18	11,72	11,25	10,86	10,13	9,64	9,04
110	13,39	13,39	13,39	13,39	13,15	12,87	12,36	11,80	11,22	10,75	10,36	9,62	9,11	8,57
115	13,39	13,39	13,39	13,27	12,96	12,67	12,09	11,37	10,79	10,32	9,92	9,17	8,65	8,15
120	13,39	13,39	13,39	13,10	12,78	12,48	11,71	11,00	10,42	9,94	9,53	8,77	8,24	7,79
125	13,39	13,39	13,29	12,94	12,61	12,25	11,38	10,67	10,08	9,60	9,19	8,42	7,89	7,47
130	13,39	13,39	13,15	12,79	12,46	11,95	11,08	10,37	9,79	9,30	8,89	8,11	7,57	7,18
135	13,39	13,39	13,02	12,65	12,19	11,68	10,82	10,11	9,53	9,04	8,63	7,84	7,29	6,93
140	13,39	13,29	12,89	12,52	11,94	11,44	10,58	9,88	9,29	8,80	8,39	7,59	7,03	6,70
145	13,39	13,18	12,78	12,28	11,72	11,22	10,37	9,67	9,08	8,59	8,17	7,37	6,81	6,49
150	13,39	13,07	12,67	12,07	11,52	11,03	10,18	9,48	8,89	8,40	7,98	7,17	6,60	6,31
155	13,39	12,97	12,51	11,88	11,34	10,85	10,00	9,30	8,72	8,22	7,80	6,99	6,42	6,14
160	13,32	12,88	12,33	11,71	11,17	10,69	9,85	9,15	8,56	8,06	7,64	6,83	6,25	5,99
165	13,23	12,79	12,16	11,56	11,02	10,54	9,70	9,01	8,42	7,92	7,50	6,68	6,10	5,85
170	13,15	12,70	12,01	11,41	10,89	10,41	9,57	8,88	8,29	7,79	7,36	6,54	5,96	5,73
175	13,07	12,54	11,87	11,28	10,76	10,29	9,46	8,76	8,17	7,67	7,24	6,42	5,83	5,61
180	13,00	12,40	11,74	11,16	10,64	10,17	9,35	8,65	8,06	7,56	7,13	6,30	5,71	5,51
190	12,86	12,16	11,52	10,95	10,44	9,97	9,15	8,46	7,87	7,36	6,93	6,10	5,50	5,32
200	12,68	11,94	11,32	10,77	10,27	9,80	8,99	8,29	7,70	7,20	6,77	5,93	5,32	5,16
210	12,47	11,76	11,16	10,61	10,12	9,66	8,84	8,15	7,56	7,05	6,62	5,78	5,17	5,02
220	12,29	11,60	11,01	10,48	9,99	9,53	8,72	8,03	7,44	6,93	6,49	5,65	5,04	4,90
230	12,13	11,47	10,89	10,36	9,87	9,42	8,61	7,92	7,33	6,82	6,39	5,54	4,92	4,80
240	11,99	11,35	10,78	10,26	9,77	9,32	8,52	7,83	7,23	6,73	6,29	5,44	4,82	4,71
250	11,87	11,24	10,68	10,17	9,69	9,24	8,44	7,74	7,15	6,64	6,20	5,35	4,73	4,63
260	11,76	11,14	10,60	10,09	9,61	9,16	8,36	7,67	7,08	6,57	6,13	5,27	4,65	4,56
270	11,66	11,06	10,52	10,01	9,54	9,10	8,30	7,60	7,01	6,50	6,06	5,20	4,58	
280	11,57	10,99	10,45	9,95	9,48	9,04	8,24	7,55	6,95	6,44	6,00	5,14	4,52	
290	11,49	10,92	10,39	9,89	9,42	8,98	8,18	7,49	6,90	6,39	5,95	5,09	4,46	
300	11,42	10,86	10,33	9,84	9,37	8,93	8,14	7,45	6,85	6,34	5,90	5,04	4,41	
310	11,36	10,80	10,28	9,79	9,33	8,89	8,09	7,40	6,81	6,30	5,86	4,99	4,37	
320	11,30	10,75	10,24	9,75	9,29	8,85	8,05	7,36	6,77	6,26	5,82	4,95	4,32	

TABLA 6-344

$$\frac{\phi_v \cdot V_n}{A_w} \text{ (kN/cm}^2\text{)} \text{ para Vigas según Apéndice G, Sección A-G.3.}$$

para Acero de 344 MPa de Tensión de Fluencia.

Incluye acción del Campo a Tracción.

h/t _w	Relación a/h : separación entre rigidizadores transversales respecto altura del alma													
	k _v 25	k _v 18,89	k _v 15,2	k _v 12,81	k _v 11,17	k _v 10	k _v 8,472	k _v 7,551	k _v 6,953	k _v 6,543	k _v 6,25	k _v 5,8	k _v 5,556	k _v 5
	0,5	0,6	0,7	0,8	0,9	1,0	1,2	1,4	1,6	1,8	2,0	2,5	3,0	Mayor a 3,0
60	18,58	18,58	18,58	18,58	18,58	18,58	18,58	18,58	18,58	18,58	18,58	18,58	18,58	18,42
65	18,58	18,58	18,58	18,58	18,58	18,58	18,58	18,58	18,58	18,58	18,58	18,36	18,06	17,40
70	18,58	18,58	18,58	18,58	18,58	18,58	18,58	18,58	18,57	18,25	17,98	17,48	17,14	16,52
75	18,58	18,58	18,58	18,58	18,58	18,58	18,58	18,32	17,90	17,55	17,26	16,71	16,34	5,11
80	18,58	18,58	18,58	18,58	18,58	18,58	18,29	17,76	17,32	16,95	16,63	6,00	15,37	14,35
85	18,58	18,58	18,58	18,58	18,58	18,48	17,82	17,27	16,80	16,38	15,85	14,86	14,20	13,29
90	18,58	18,58	18,58	18,58	18,48	18,09	17,41	16,83	16,11	15,46	14,91	13,91	13,22	12,41
95	18,58	18,58	18,58	18,57	18,14	17,74	17,03	16,14	15,33	14,68	14,13	13,09	12,39	11,66
100	18,58	18,58	18,58	18,27	17,83	17,42	10,34	15,48	14,67	14,01	13,45	12,40	11,68	11,02
105	18,58	18,58	18,50	18,01	17,55	17,12	15,90	14,91	14,11	13,44	12,87	11,81	11,07	10,47
110	18,58	18,58	18,26	17,76	17,30	16,61	15,40	14,42	13,61	12,94	12,37	11,29	10,54	9,99
115	18,58	18,58	18,04	17,54	16,88	16,17	14,97	13,99	13,18	12,51	11,93	10,84	10,07	9,58
120	18,58	18,39	17,84	17,27	16,48	15,78	14,59	13,62	12,81	12,13	11,55	10,45	9,67	9,21
125	18,58	18,21	17,65	16,91	16,13	15,44	14,26	13,29	12,47	11,79	11,21	10,10	9,31	8,89
130	18,58	18,04	17,45	16,58	15,82	15,14	13,97	12,99	12,18	11,49	10,91	9,79	8,99	8,61
135	18,50	17,89	17,15	16,29	15,54	14,87	13,70	12,73	11,92	11,23	10,64	9,51	8,71	8,35
140	18,36	17,74	16,87	16,04	15,29	14,63	13,47	12,50	11,68	10,99	10,40	9,27	8,46	8,12
145	18,22	17,58	16,63	15,80	15,07	14,41	13,25	12,29	11,47	10,78	10,19	9,04	8,23	7,92
150	18,10	17,33	16,40	15,59	14,87	14,21	13,06	12,10	11,28	10,58	9,99	8,85	8,03	7,74
155	17,98	17,11	16,20	15,41	14,69	14,04	12,89	11,92	11,11	10,41	9,82	8,66	7,84	7,57
160	17,87	16,91	16,02	15,23	14,52	13,88	12,73	11,77	10,95	10,25	9,66	8,50	7,67	7,42
165	17,77	16,73	15,85	15,08	14,37	13,73	12,59	11,63	10,81	10,11	9,51	8,35	7,52	7,28
170	17,58	16,56	15,70	14,93	14,24	13,60	12,46	11,50	10,68	9,98	9,38	8,22	7,38	7,15
175	17,41	16,41	15,56	14,80	14,11	13,47	12,34	11,38	10,56	9,86	9,26	8,09	7,25	7,04
180	17,24	16,27	15,43	14,68	14,00	13,36	12,23	11,27	10,45	9,75	9,15	7,98	7,14	6,93
190	16,96	16,02	15,21	14,47	13,79	13,16	12,04	11,08	10,25	9,55	8,95	7,77	6,93	6,75
200	16,71	15,81	15,02	14,29	13,62	12,99	11,87	10,91	10,09	9,39	8,78	7,60	6,75	6,59
210	16,50	15,63	14,85	14,13	13,47	12,85	11,73	10,77	9,95	9,24	8,64	7,45	6,60	6,45
220	16,32	15,47	14,71	14,00	13,34	12,72	11,61	10,65	9,82	9,12	8,51	7,32	6,47	6,33
230	16,16	15,33	14,58	13,88	13,22	12,61	11,50	10,54	9,72	9,01	8,40	7,21	6,35	6,23
240	16,02	15,21	14,47	13,78	13,13	12,51	11,40	10,45	9,62	8,91	8,31	7,11	6,25	6,13
250	15,90	15,10	14,37	13,69	13,04	12,43	11,32	10,36						6,05
260	15,79	15,01	14,29	13,61	12,96	12,35	11,25	10,29						5,98
270	15,69	14,93	14,21	13,53	12,89	12,28	11,18	10,22						
280	15,60	14,85	14,14	13,47	12,83	12,22	11,12	10,17						

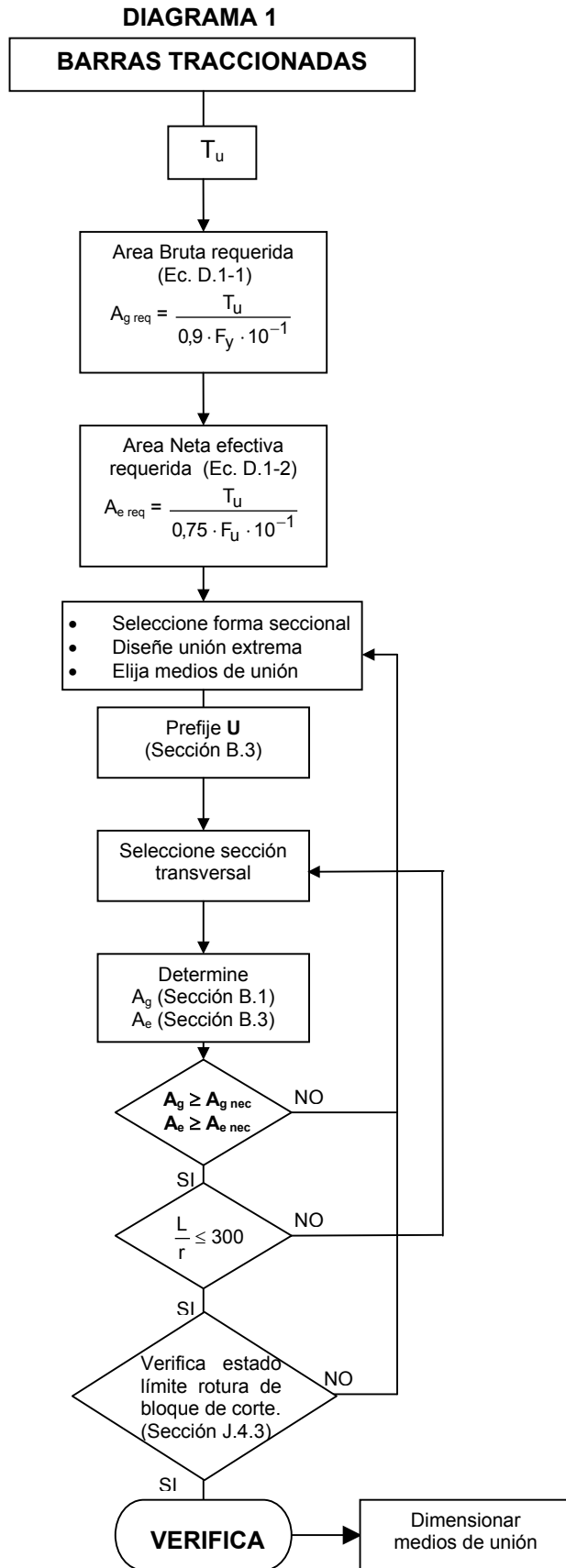
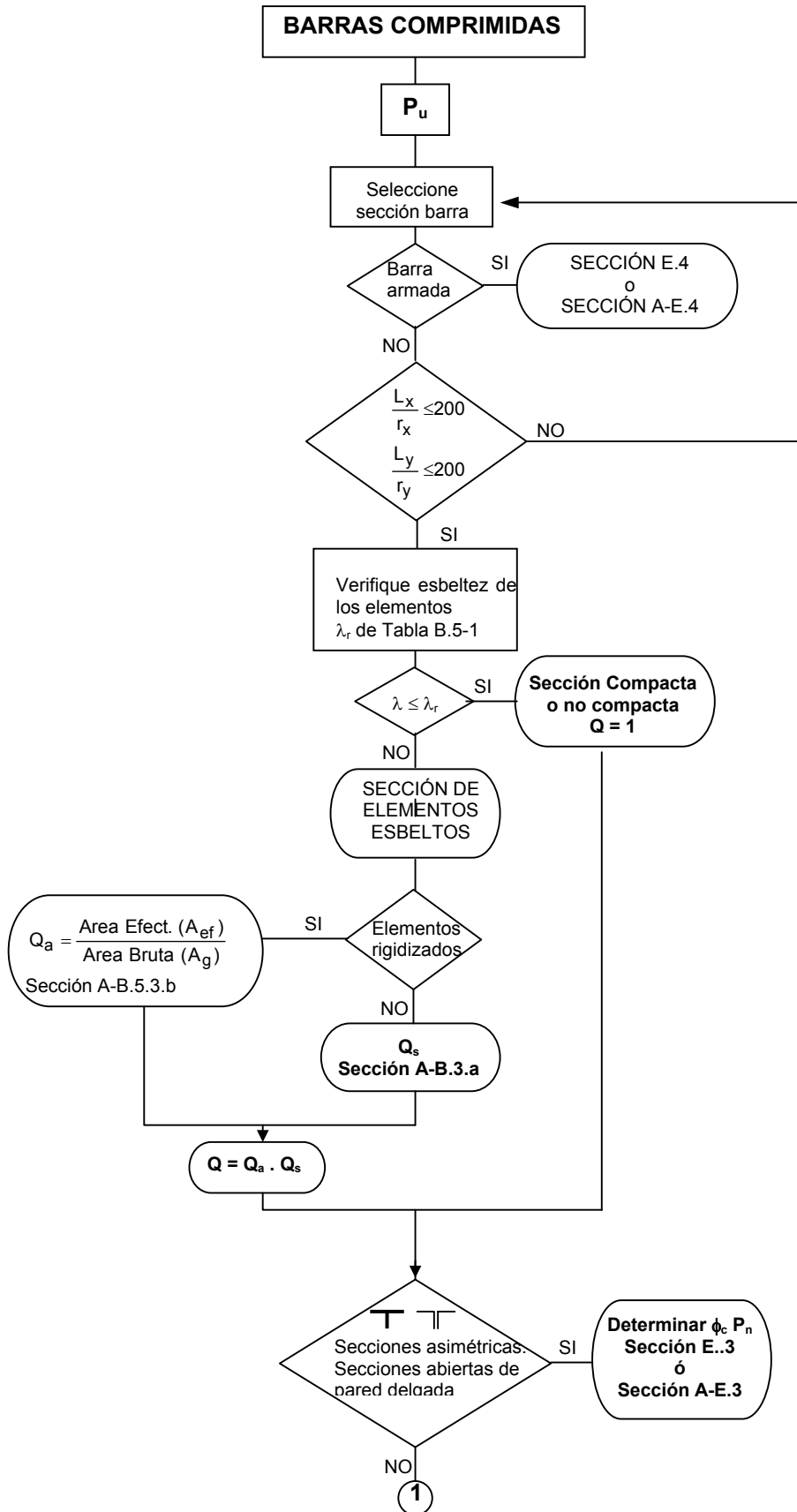
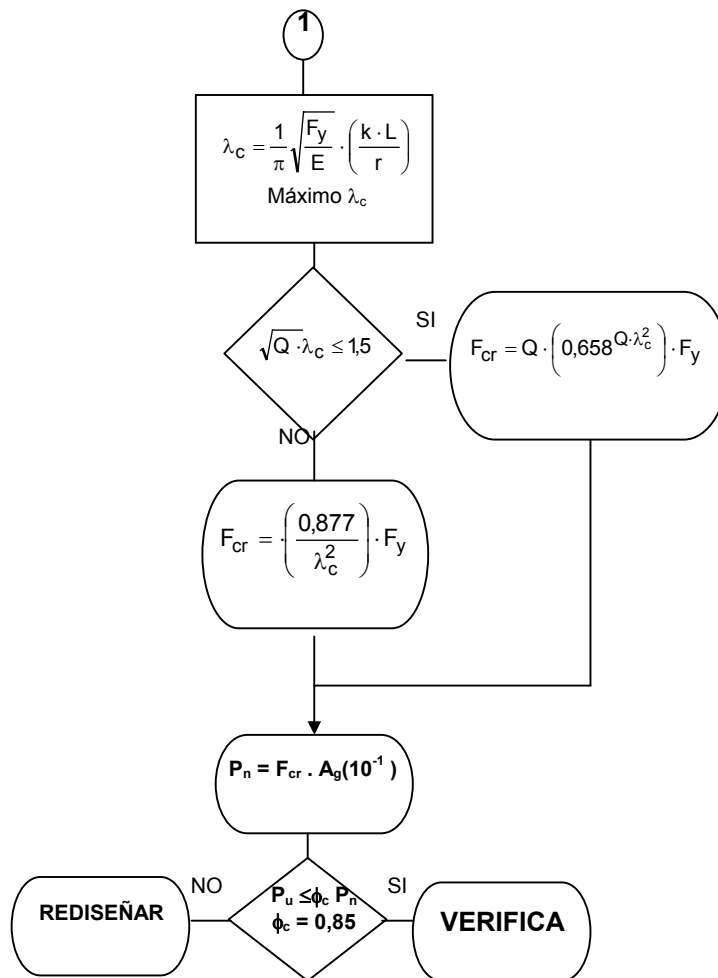
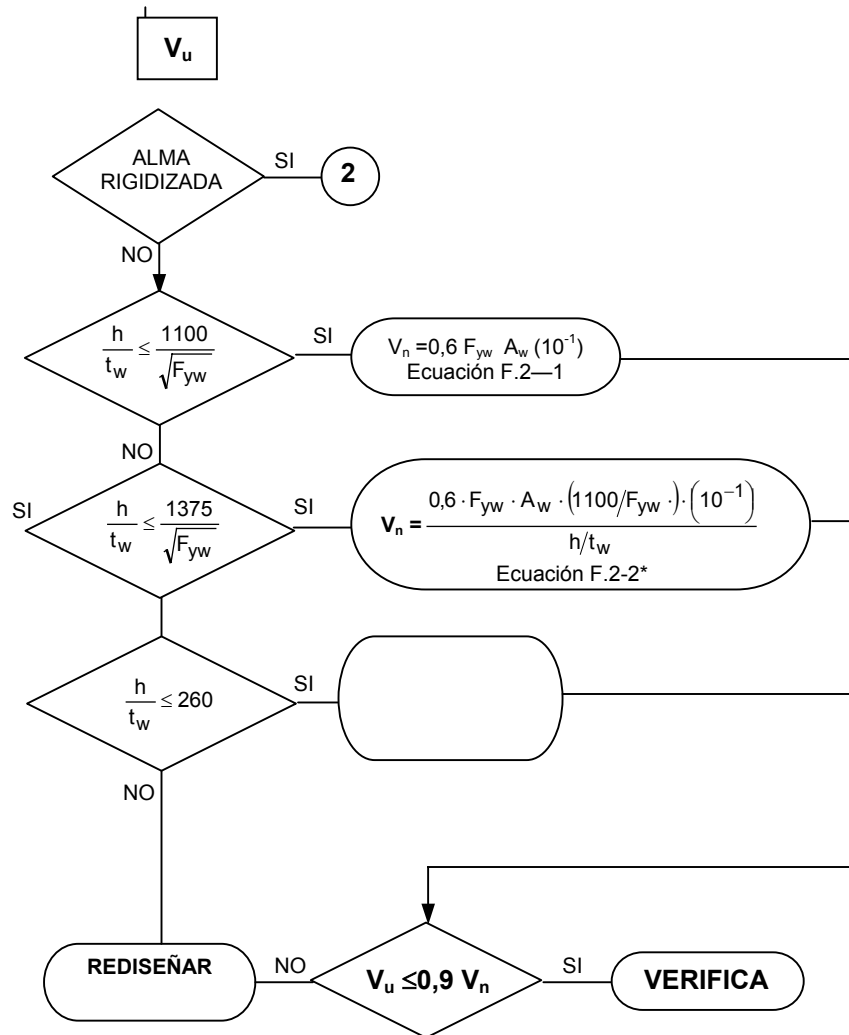


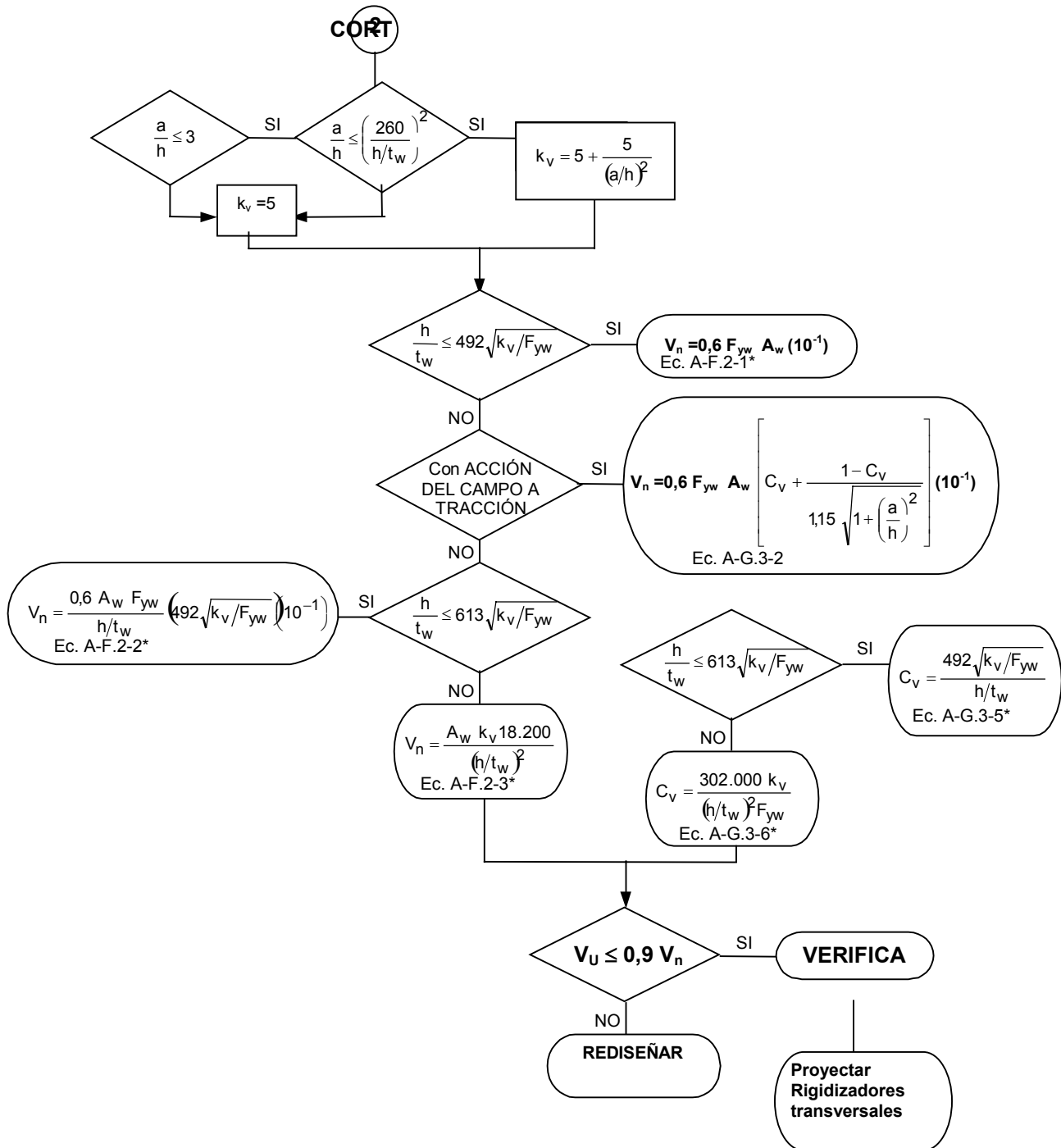
DIAGRAMA 2





**DIAGRAMA 3
VERIFICACIÓN A CORTE DE UNA VIGA**





**DIAGRAMA 4
VERIFICACIÓN A FLEXIÓN DE UNA VIGA**

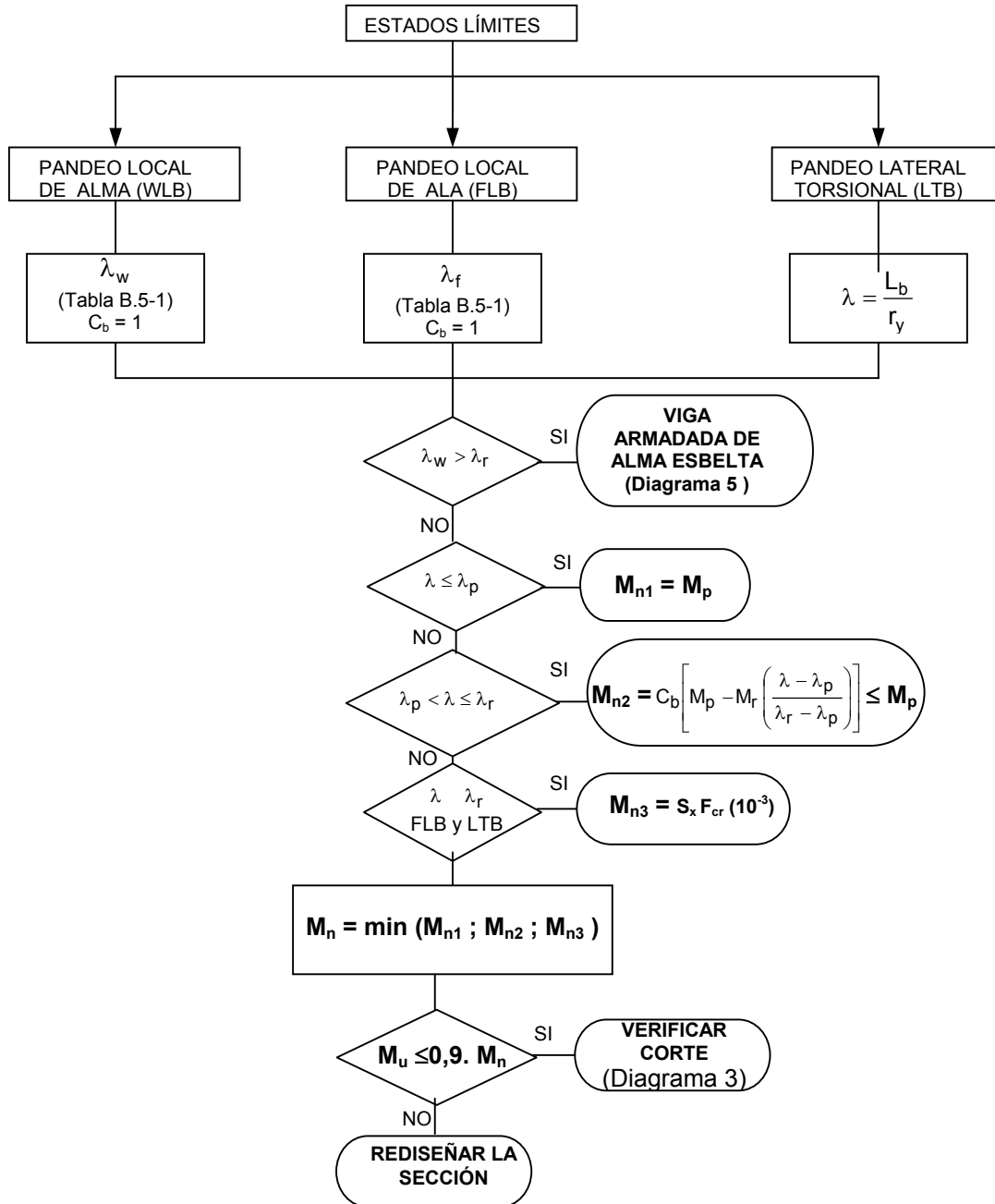


DIAGRAMA 5
VERIFICACIÓN DE UNA VIGA ARMADA DE ALMA ESBELTA

