

ANEXO

Se presentan en este Anexo, una serie de diagramas de bloques que tienen por finalidad orientar al usuario del Reglamento en lo relativo a la secuencia de procedimiento a seguir para el análisis sísmico estático, dimensionamiento y verificación de resistencias, cumpliendo los requisitos establecidos en la Parte III del Reglamento INPRES-CIRSOC 103 "Construcciones de Mampostería".

Cabe mencionar que en cada bloque de los diferentes diagramas que se presentan en este anexo se indica el artículo del Reglamento, que debe consultarse.

Los diagramas de bloque incluidos en este anexo han sido extraídos de la Publicación Técnica N° 15 "Diseño Sismorresistente de Construcciones de Mampostería según el Reglamento INPRES-CIRSOC 103", editada por el INPRES.

Figura I. Cargas gravitatorias.

(I: Tabla 6)

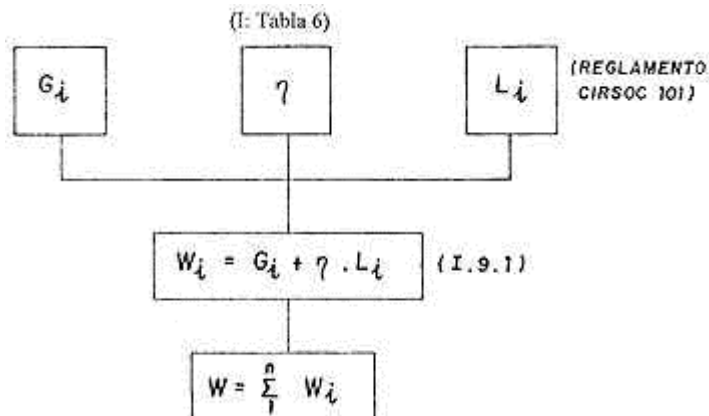


Figura II. Coeficiente sísmico de diseño. (III: 3.1.4.2)

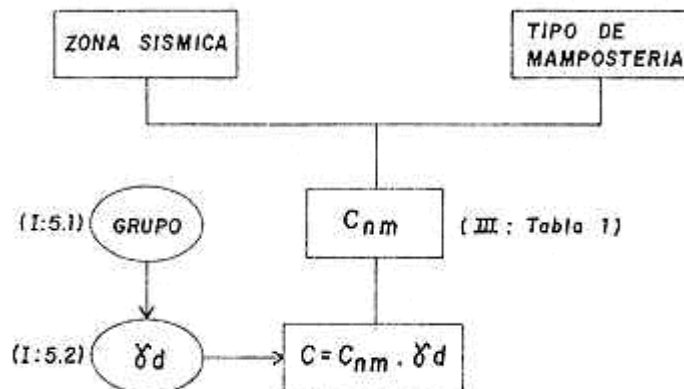


Figura III. Determinación de los cortes y momentos torsores por piso

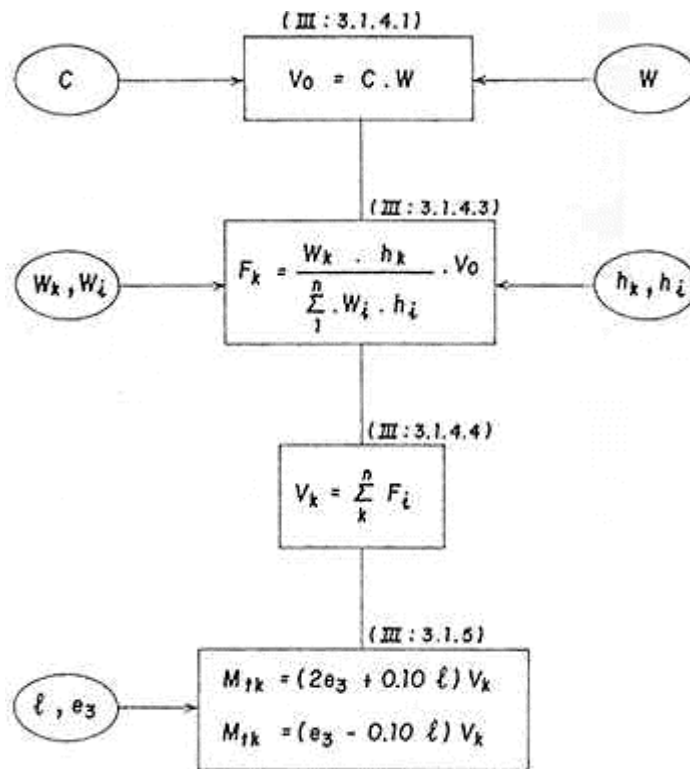


Figura IV. Constantes elásticas

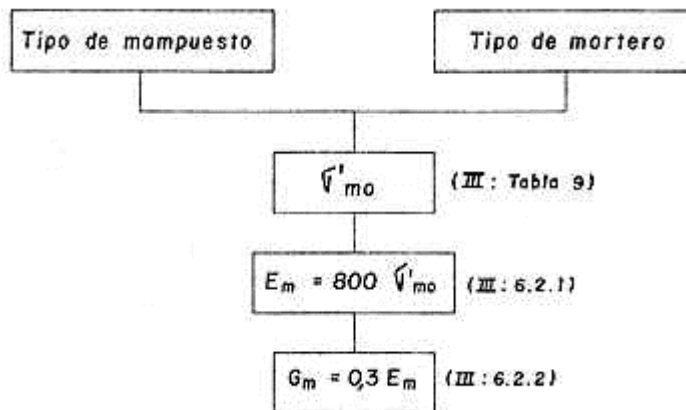


Figura V. Características geométricas

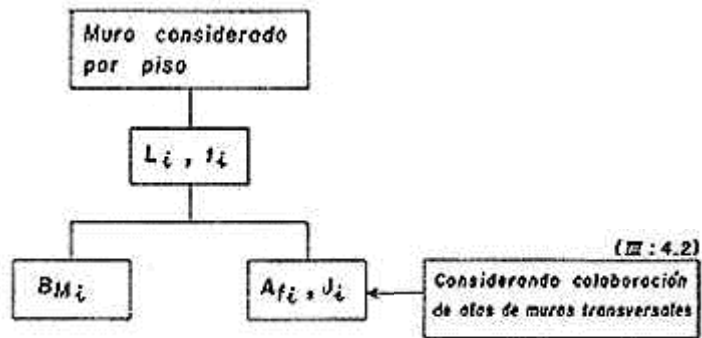


Figura VI. Rigideces de muros

