

Sistema inalámbrico de microestaciones meteorológicas para aplicaciones agropecuarias

Diseño de la Microestación

Brengi, Diego¹; Canziani, Monica¹; Gomez, Rodrigo¹; Gwirc, Sergio¹; Lupi Oreste¹; Moltoni, Andrés²; Nassipián, Veronica¹; Slawiski Javier¹; Zaradnik, Ignacio¹

¹Laboratorio de Inteligencia Ambiental, Departamento de Ingeniería e Investigación Tecnológica
Universidad Nacional de la Matanza. Buenos Aires, Argentina.

²Laboratorio de Electrónica, Instituto de Ingeniería Rural, Centro de Investigación de Agroindustria,
Instituto Nacional de Tecnología Agropecuaria. Castelar, Buenos Aires., Argentina.

izaradnik@gmail.com

Abstract—Las exigencias para la exportación y el consumo de alimentos de origen agropecuario requieren de un mayor control de los procesos de producción desde su inicio, donde las variables climáticas son las que determinan las características finales del producto. Para aumentar la competitividad de las empresas productoras, se requiere cada vez mas monitorear las condiciones micro-climáticas de cada una de las áreas ganaderas de la finca o superficie cultivada. El proyecto responde a la necesidad de monitorear los distintos parámetros “agro-meteorológicos” como ser temperatura de aire, tierra y las hojas, radiación solar, presión atmosférica, humedad, etc. Este monitoreo requiere de sensores y dispositivos de bajo costo, con múltiples opciones de alimentación e inalámbricos para facilitar su instalación y mantenimiento. Se presenta el diseño y desarrollo de un sistema inalámbrico de microestaciones de este tipo para el monitoreo de los parámetros agro-meteorológicos claves para controlar y asegurar la calidad y trazabilidad de la producción. En el trabajo se incluye la definición de características del dispositivo, la selección de componentes, la implementación del hardware y firmware asociado. Se hace referencia también, a los otros elementos del sistema así como a la aplicación agropecuaria que se utilizara como testigo del sistema.

Keywords- *microestación, denominación de origen, criadero de pollos, transceiver, microcontrolador, paneles solares, Builder.*

I. INTRODUCCIÓN

En los últimos años se viene manifestando un aumento del consumo de alimentos de origen agrícola, el cual se aprecia en las exportaciones de los denominados productos primarios y productos de manufacturas de origen agropecuario [1][2]. Así mismo, las exigencias del mercado de alimentos, están vinculadas de forma creciente con la pureza, la autenticidad y la sostenibilidad de los alimentos, ya que aún con la crisis, los consumidores siguen optando por alimentos con alto valor agregado [3].

Para poder lograr cualquier tipo de Certificación y o “Denominación de Origen” es condición “sine qua non” contar con su trazabilidad.

Esto requiere de un mayor control de los procesos de producción su origen, es decir, en el campo, donde las variables climáticas son, en gran medida, las que determinan las características finales del producto.

Por lo tanto, la necesidad de monitorear los distintos parámetros “agro-meteorológicos”, a fin de asegurar la calidad del producto y la obtención de las posteriores certificaciones y/o denominaciones, requiere de sensores y dispositivos de bajo costo y que soporten las condiciones de uso y ambientales habituales en este medio. Además que contemplen la necesidad de eliminar cableados en el área de laboreo, que dificultan la instalación y la continuidad de los resultados.

II. APLICACIÓN AGROPECUARIA

A. Selección de la aplicación

Si bien el proyecto planteado busca servir en forma general para cualquier aplicación agropecuaria, desde una aplicación de agricultura como ser el cultivo de olivos [4], hasta una aplicación de ganadería como ser el engorde vacuno [5], a fin de poder hacer pruebas sobre el hardware, firmware y software desarrollado se seleccionó la aplicación de un criadero de pollos.

Este tema tiene varios puntos interesantes, entre los que se pueden citar, el aumento en el consumo de carne de pollo, del orden del 40%, que el nivel de las exportación de la misma en los últimos años [6], se ha convertido en una de las principales exportaciones de la Argentina [2] y la moderna unidad de investigación avícola que se plantea construir en el INTA de Concepción del Uruguay, la cual tiene como objetivo el asegurar una alta excelencia en investigación, extensión, capacitación y servicios de diagnósticos que permitan a las empresas acreditar la calidad de los productos comercializados en Argentina y en los países a donde llegan las exportaciones [7].

B. Parámetros de la aplicación

Para determinar los parámetros más importantes a medir se analizó la información disponible sobre el manejo de pollos de engorde [8][9][10]. En estos se observa que existe una gran cantidad de parámetros que afectan al desarrollo de las aves, los cuales se detallan a continuación:

- Temperatura, presión y flujo del agua.
- Temperatura del interior y el exterior del galpón.
- Humedad ambiente.
- Temperatura y humedad de la cama.
- Velocidad del aire.
- Concentración de gases.
- Presiones barométricas (interna del galpón y externa).
- Niveles de iluminación.

Para esta aplicación se seleccionaron, la temperatura y humedad ambiente, los niveles de iluminación, la concentración de gases y la velocidad del aire. Todos ellos de gran incidencia en la productividad tal como los demuestran, los trabajos que se citan en [11-16].

III. SISTEMA INALAMBRICO DE MICROESTACIONES

A. Descripción general

El sistema está formado por cuatro partes: la microestación, de la cual se puede ver el diagrama en bloques en la Figura 1; la estación colectora de datos; el servidor de datos, y el software de gestión.

En nuestra aplicación testigo, criadero de pollos, varias microestaciones son distribuidas en un galpón, midiendo los parámetros necesarios en cada punto. Las mismas permanecen en un modo de ahorro de energía la mayor parte del tiempo, lo que permite un reducido consumo. Dado un intervalo de tiempo previamente configurado, el cual depende de la aplicación en particular, la microestación sale de este modo y efectúa la medición de sus sensores. La información de cada microestación se transmite en forma inalámbrica a la estación colectora. Esta realiza un análisis local de los datos, pudiendo activar algún tipo de alarma, y luego reenvía los datos a un servidor conectado a internet. El software de gestión se conecta al servidor, del cual obtiene los datos para trabajar. A través de este se puede evaluar la evolución de los distintos parámetros de nuestra aplicación, configurar alarmas, generar informes y otras tantas funciones.

Para ofrecer mayor flexibilidad al sistema, la microestación está formada por dos placas, una que pretende ser estándar para todas las aplicaciones agropecuarias y una particular para cada una de las aplicaciones. La placa estándar incluye el transceiver, el microcontrolador, la fuente de alimentación y los sensores más comunes. La particular incluye los sensores específicos de cada aplicación y las etapas necesarias para adaptar las señales de estos y enviarla a la placa estándar. En

nuestro caso los sensores especiales son el de velocidad de viento y los de gases.

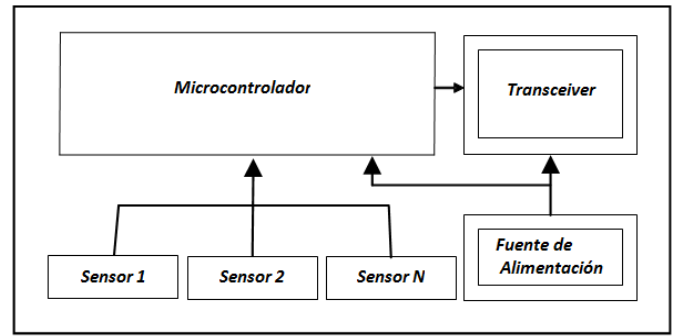


Figura 1. Diagrama en bloques.

B. Fuente de Alimentación

Si bien la aplicación sobre la cual el sistema será utilizado determina fuertemente las disponibilidades de suministrar energía al sistema, el diseño de la fuente de alimentación se analizó y desarrolló teniendo en cuenta distintas posibilidades, las cuales se detallan a continuación:

- Alimentación a través de paneles solares.
- Alimentación por medio de baterías.
- Alimentación a través de la red eléctrica.

Para lograr dicho cometido la fuente a utilizar debía tener un circuito de carga y alimentación capaz de alimentar el sistema de telemetría y al mismo tiempo efectuar la carga de una batería de Li-Ion. Adicionalmente, el circuito de carga debía poseer la capacidad de ser conectado a la red eléctrica para efectuar una carga rápida de la batería.

Como circuito de carga y alimentación se analizaron distintas alternativas, las cuales se resumen en la Tabla 1.

| Fabricante | Modelo | Imax [A] | VCCmin[V] | VCCmax[V] |
|-------------------|----------|----------|-----------|-----------|
| ON Semiconductor | NCP1852 | 1,8 | 3,6 | 7 |
| Microchip | MCP73833 | 1,2 | 3,75 | 7 |
| Maxim | MAX8903A | 2 | 4,15 | 16 |
| Texas Instruments | BQ24071 | 2 | 4,36 | 16 |

Tabla 1. Soluciones de fuentes.

De las cuatro opciones de la tabla, las dos primeras tienen un reducido rango de tensión de entrada. Si bien los chips de Maxim y de Texas Instruments son equivalentes desde el punto de vista de los parámetros eléctricos, el BQ24071 permite implementar un circuito más reducido, ya que no requiere el uso de ningún inductor, mientras que si lo requiere el MAX8903A de Maxim, motivo por el cual se utilizó el de Texas Instruments [23].

De esta forma se logró que el sistema pueda trabajar a través de paneles solares y/o baterías. En caso de ser conectado a la red eléctrica, dicha conexión se realiza a través de una

fuelle AC/DC que entrega una tensión de salida continua de 12V, rango el cual es tolerado por el BQ24071.

El uso de baterías de Li-Ion implica que cuando el circuito sea alimentado por estas, la tensión de alimentación será del orden de los 3.7V. Tensión la cual está fuera de especificaciones en la mayoría de los componentes empleados, los cuales trabajan con una tensión nominal de 3.3V. Es por este motivo que se decidió el uso de un regulador lineal de baja caída de tensión (Low dropout o LDO).

Para la elección de este se analizaron distintas alternativas, las cuales se resumen en la Tabla 2.

De las opciones de la Tabla 2 se seleccionó el NCP700, por ser el producto con mejor relación corriente – tensión dropout fácilmente disponible en el mercado [17]. Finalmente el circuito de la fuente cuenta con un LM7805, el cual proveerá una tensión de alimentación de 5V para aquellos circuitos que lo necesiten. En nuestro caso dicha alimentación será empleada para alimentar los sensores de gas.

| Fabricante | Modelo | I _{max} [mA] | Dropout[mV] |
|------------------------|---------|-----------------------|-------------|
| ON Semiconductor | NCP700 | 200 | 110 |
| ON Semiconductor | NCP703 | 300 | 180 |
| Fairchild Semicoductor | FAN2500 | 100 | 100 |
| Texas Instruments | LP2985 | 150 | 280 |

Tabla 2. Soluciones de fuentes.

C. Selección de Sensores

Para esta selección, además de las especificaciones técnicas, se tuvieron en cuenta los siguientes factores: disponibilidad en el mercado local y la disponibilidad en venta por catalogo (tipo Digikey, Farnell, Newark, RS), costo, montaje y tipo de interfaz.

- Temperatura y humedad ambiente. Se eligió el modelo SI7005-B de la firma Silabs, el cual no sólo mide la temperatura sino también la humedad relativa, posee encapsulado QFN de 4x4mm, precisión en nuestro rango de +- 4,5% RH y 0,5°C, y salida digital I2C [18].
- Luz ambiente. Se optó por el modelo BH1721FVC de la firma Rohm Semiconductor. La selección del mismo se debió básicamente al costo, el encapsulado y a que posee un salida digital I2C [37]. Inicialmente se había seleccionado el SFH 7773 de la firma OSRAM, pero se desestimó por presentar mayor complejidad [19].
- Concentración de gases. Luego de analizar la aplicación se determino que los principales gases a medir son el Dióxido de Carbono (CO₂) y el Amoníaco (NH₃). En función de esto se seleccionaron en modulo CDM4160 para la medición de CO₂ y el modulo EM2444 para la medición de NH₃, ambos de la firma Figaro [20][21].

- Velocidad del aire. Para la medición de este parámetro se utiliza un puente Wheatstone con termistores. En dos de sus ramas se colocan los mismos, una rama expuesta al viento y la otra totalmente aislada de este.

D. Enlace inalámbrico

Para realizar el enlace inalámbrico se analizo el uso de un modulo terminado, tal como se hace en muchos trabajos donde el foco es la aplicación [24-26], o el desarrollo del mismo. Para tomar la decisión se tuvieron en cuenta los siguientes factores:

- Disponibilidad de módulos en el mercado local o a través de venta por catalogo.
- Flexibilidad de los módulos para implementar una solución genérica.
- Complejidad del desarrollo del modulo (hardware y firmware)
- Costos.

Luego de un primer análisis de módulos inalámbricos se seleccionaron la familia XBee de Digi International y la familia Zigbit de Atmel. Ambas poseen soluciones en el espectro “SubGhz” y el de 2.4Ghz pin a pin compatibles, se pueden obtener a través de venta por catalogo y poseen más de un distribuidor local. La primera de ellas fue desechada porque a pesar de ofrecer una gran flexibilidad para implementar una solución genérica, esta implicaba el uso de un microcontrolador adicional, lo cual significaba un costo extra.

Los módulos seleccionados fueron el ATZB-24-B0 para el espectro de 2.4Ghz y ATZB-900-B0 para el espectro “SubGhz”[29][30].

Para el desarrollo del modulo inalámbrico se evaluaron las soluciones de las siguientes empresas: Freescale, ATMEL, Texas y Silabs. Todas las empresas ofrecen soluciones en el espectro “SubGhz” y el de 2.4Ghz.

Estudiadas las posibles soluciones disponibles localmente y las facilidades que estas ofrecen para la implementación de una solución genérica, se eligieron dos circuitos integrados de ATMEL, los transceivers AT86RF212 y AT86RF231/2. La elección se fundamenta principalmente en que ambos chip son pin a pin compatibles y con ellos se puede implementar tanto un transceptor en las bandas “SubGhz” (AT86RF212) o en 2.4Ghz (AT86RF23x) [27][28]. Esto permite que el resultado sea empleado en un amplio abanico de aplicaciones, simplemente montando en el circuito los componentes adecuados. Puntualmente para nuestra aplicación, se empleara el AT86RF23x, ya que el alcance no es un parámetro crítico, en la Figura 2 podemos ver el esquemático del transceiver.

Estos mismos transceivers se encuentran integrados en los módulos Zigbit previamente seleccionados. Dichos módulos integran también un microcontrolador ATMEGA1281 y todos los componentes necesarios para el funcionamiento del sistema, inclusive en algunos casos la antena (ATZB-24-A2).

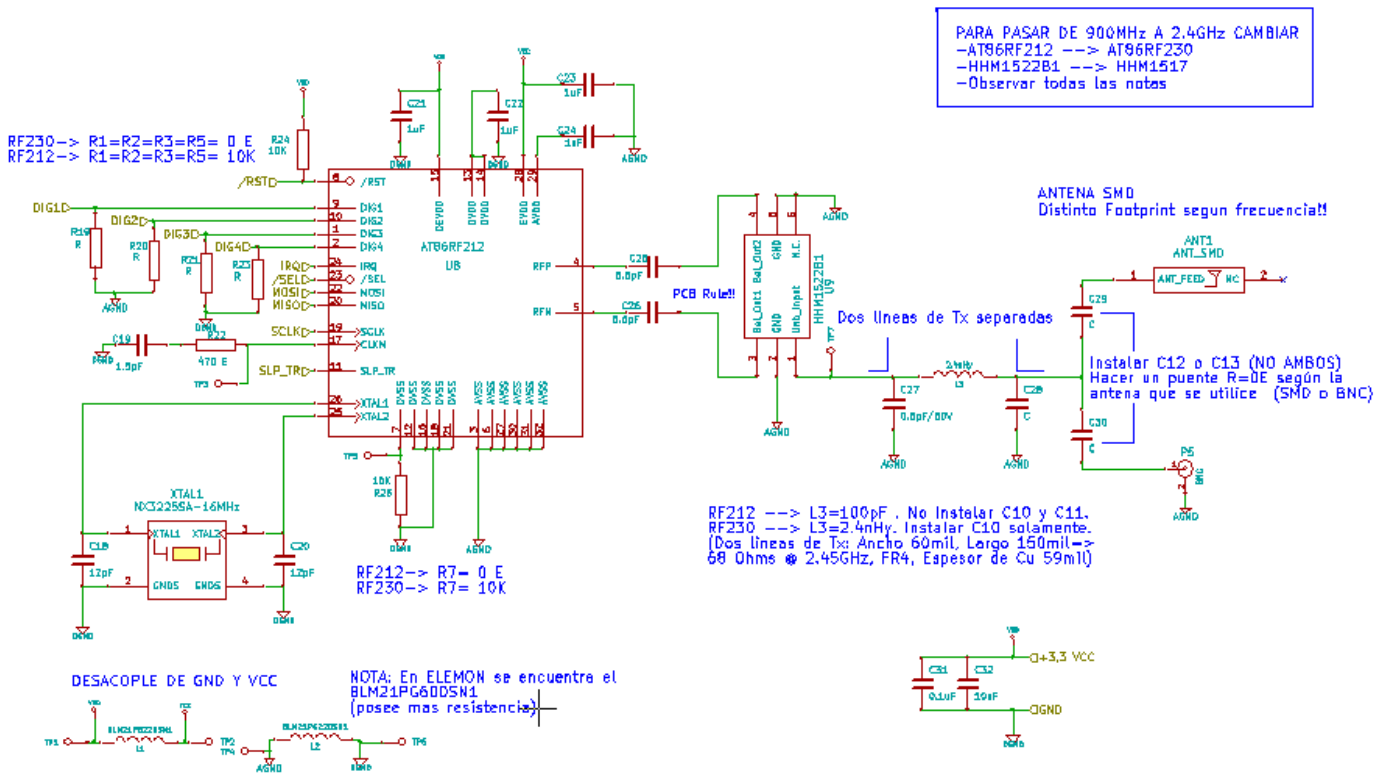


Figura 2. Esquemático Transceiver

A continuación de seleccionar ambas soluciones se realizo un análisis de costo, para lo cual se tomo como referencia a la empresa Digikey [36] para los precios de los módulos y de los componentes necesarios para implementar el mismo, la empresa Mayer [37] para los circuitos impresos y la empresa SMT Solutions para el montaje [38].

El análisis de componentes dio como resultado que para pequeñas cantidades, en el orden de 10 unidades, los costos de usar un módulos terminado son menor que desarrollar un modulo propio. Pero para cantidades de 100 unidades, se puede obtener un ahorro aproximado del 29% para la solución “SubGhz” y del 34% para la solución de 2.4Ghz. Porcentajes los cuales equivalen a un ahorro de aproximadamente US\$ 5,8 y US\$ 6,4 respectivamente. El área de la placa necesaria para implementar la solución del enlace inalámbrico se incrementa un 50% si se desarrolla el modulo en lugar de usar el modulo. Porcentaje el cual equivale aproximadamente a US\$ 1 en nuestra implementación. La cantidad de componentes a montar, si se desarrolla el modulo inalámbrico, se incrementa un 35%, lo que se traduce en un aumento del costo en aproximadamente US\$ 1,25.

Sumado todos los costos se puede obtener un ahorro aproximado, para 100 unidades, del 13% para la solución “SubGhz” y del 22% para la solución de 2.4Ghz. Con estos resultados se decidió el desarrollo del modulo inalámbrico. Sin embargo para el desarrollo en paralelo del firmware de la microestación se empleo la placa que se muestra en la Figura 3, la cual había sido previamente desarrollada por el grupo.

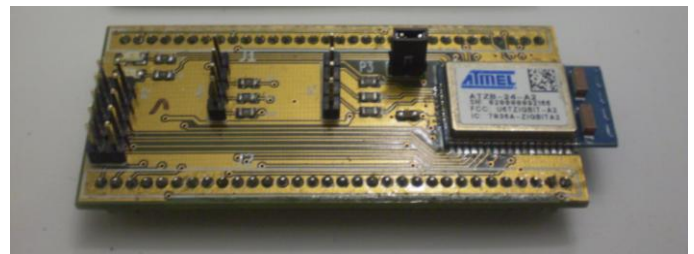


Figura 3. Placa con modulo Zigbit de ATMEL basado en AT86RF23x y ATMEGA1281.

E. Microcontrolador

El microcontrolador seleccionado fue el ATMEGA1281, ya que es integrado en los módulos Zigbit [29][30]; ATMEL ofrece un stack ZigBee Pro tanto para los módulos de 2.4GHz como para los SubGHz, lo que permite aumentar el alcance de la red inalámbrica más allá del que tiene los módulos; posee múltiples tipos de interfaces seriales (I2C, SPI, UART), y entradas analógicas (ADC) [31]. Estas dos últimas características le permite una buena interacción con los sensores seleccionados.

IV. ESTACIÓN COLECTORA

Para la estación colectora de los datos se selecciono un microcontrolador de 32 bits de ATMEL, el ATSAM3X [32]. La elección de este se apoya en cantidad y tipo de interfaces de comunicación que posee, USB, SPI, I2C, Ethernet y UART. Si bien actualmente existe la familia ATSAM4E, la cual posee

características superiores de procesamiento, al momento de iniciar el proyecto no estaba disponible.

Para el desarrollo del firmware se empleó el kit de evaluación del microcontrolador seleccionado [33], junto al cual se integraron una de las placas con módulo Zigbit y un módem GSM/GPRS.

Los datos son recibidos por la placa con módulo Zigbit y enviados al microcontrolador central a través de una interfaz serial, el cual los retransmite a un servidor en internet a través del módem GSM/GPRS o a través de una conexión Ethernet.

V. FIRMWARE DE LOS MICROESTACION

El firmware de la microestación se basa en el stack Zigbee Pro que ofrece ATMEL, el BitCloud [34]. El mismo es ofrecido para varias de sus plataformas, la empleada por nosotros es “**BitCloud SDK for ZigBit/ZigBit Amp/ZigBit 900 modules and RCBs**”.

La red está formada por un coordinador ubicado en la estación colectora y las microestaciones que implementan la funcionalidad de End Device, las cuales estarán “durmiendo” y se “despertarán” cada un intervalo de tiempo y transmitirán los parámetros de sus sensores.

El firmware del microcontrolador de las microestaciones implementa además las siguientes rutinas: lectura y escritura de la interfaz I2C, para la configuración y adquisición de los valores de los sensores colocados en ella; lectura de las entradas analógicas, donde están conectados los sensores de velocidad de aire y concentración de gas, y el manejo de los pines de entrada y salida.

Para el desarrollo de este firmware se tomó como base el firmware de la aplicación Wireless Sensor Network (WSNDemo) provista por ATMEL dentro del BitCloud.

VI. FIRMWARE DE LA ESTACIÓN COLECTORA

Una vez realizada la inicialización del microcontrolador, es decir puertos, interfaces, oscilador, watchdog, etc., el dispositivo permanece en un ciclo infinito en el cual chequea si ingresa algún dato y monitorea la conexión GSM/GPRS o Ethernet según la que se haya configurado. El chequeo del ingreso de los datos y el monitoreo de la conexión se realizarán por el llamado a dos subrutinas en el programa principal, dentro de las cuales se implementa una máquina de estado para cada una de estas funciones.

Los datos recibidos pueden ser enviados a un servidor propio en el cual se ejecuta un software de base de datos, o puede ser un servidor de correo, como ser Yahoo o Gmail, donde los datos son almacenados como correos electrónicos. Un ejemplo de esto último es lo planteado en “Diseño e Implementación de sistema Embebido para Telemetrizar Estaciones Limnimétricas”[35].

El entorno de trabajo para este firmware es el ATMEL Studio 6, entorno de desarrollo propietario de ATMEL el cual trabaja por defecto con un compilador GCC y además incluye el ATMEL Software Framework, conjunto de librerías que agilizan el desarrollo del firmware.

VII. SOFTWARE

El software de gestión provee conectividad con cualquiera de los servidores detallados en el párrafo anterior, registro de datos, visualización de variables y la elaboración de estadísticas históricas de los establecimientos. La información se puede discriminar por microestación y sensor. En líneas generales, el software permite visualizar sobre un mapa la ubicación geográfica de los establecimientos que se están monitoreando y ver su estado general, Figura 4 y 5.

El software de gestión se desarrolló utilizando las herramientas de Google Maps para la ubicación geográfica y el Builder C++ como software de programación.

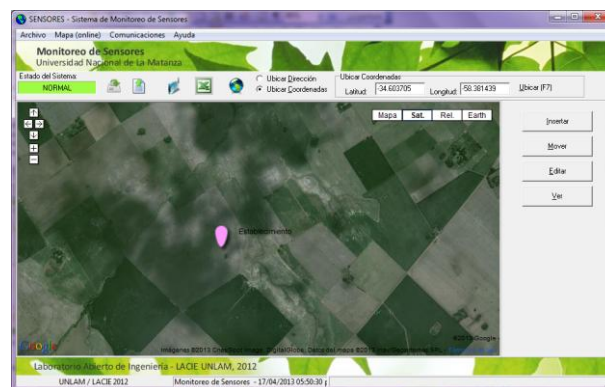


Figura 4. Pantalla principal.

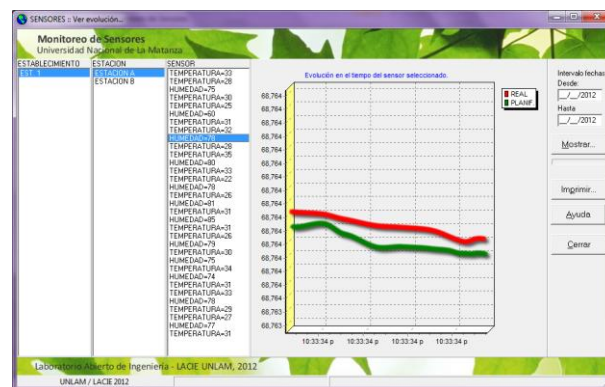


Figura 5. Histórico de variables.

VIII. CONCLUSIONES

Por tratarse de un proyecto aún en desarrollo las conclusiones que se detallan a continuación son parciales.

Se ha logrado desarrollar una plataforma de amplias funcionalidades para el monitoreo y la trazabilidad de parámetros microclimáticos en aplicaciones agropecuarias. La flexibilidad obtenida con la configuración de dos placas en la microestación permite la implementación de distintos tipos de ellas, logrando tener un hardware estándar y flexible, que permite adaptarse cambiando solamente la placa dedicada.

El software de gestión presenta una interfaz amigable e intuitiva que facilita al usuario la interpretación de los datos.

Finalizado el proyecto actual se planean como siguientes pasos en esta línea de investigación la utilización del sistema

en otras aplicaciones agropecuarias, lo que implicara el estudio de estas y tal vez la implementación de nuevos sensores. El control de dispositivos que actúen sobre el sistema, como ejemplo podemos citar sistemas de ventilación o calefacción en los criaderos de pollos, sistemas de riego en cultivos, etc. Y la suma de inteligencia a la estación colectora, que le permita actuar sobre los sistemas en función de parámetros previamente configurados.

REFERENCIAS

- [1] http://www.alimentosargentinos.gov.ar/contenido/sectores/AyB/estadisticas/GR/GR_expo.html
- [2] <http://faostat.fao.org/site/342/default.aspx>
- [3] Observatorio Virtual Agroindustrial N°6 Diciembre 2011.
- [4] Capraro, F; Tosetti, S; Mut, V; Vita, F; Campillo, P. "Implementación y análisis de diferentes modos de control automático de un sistema de riego por goteo en olivos", 40JAIIO - CAI 2011
- [5] Machado, C.F.; Arroqui, M.; Mangudo, P.A.; Ponssa, E.; Berger, H. "Desarrollo de una calculadora nutricional de engorde vacuno para el apoyo de la docencia investigación y la extensión",. 39JAIIO - CAI 2010.
- [6] <http://www.cronista.com/negocios/Mas-pollo-en-la-mesa-de-los-argentinoscrecio-40-el-consumo-en-seis-aos-20120716-0022.html>
- [7] <http://www.proyeccionagroindustrial.com/index.php/home/1-noticias/1186-moderna-unidad-de-investigacion-avicola>
- [8] COBB Guia de manejo del pollo de engorde. 2008. cobb-vantress.com
- [9] ROSS Enviromental management in the broiler house. 2010.
- [10] Arbor Acres Broiler management guide. 2009.
- [11] Estrada-Pareja M.; Márquez-Girón, S.; Restrepo Betancur, L. "Efecto de la temperatura y la humedad relativa en los parámetros productivos y la transferencia de calor en pollos de engorde", Rev Col Cienc Pec 2007; 20:288-303.
- [12] Arce MJ, López CC, Ávila GE. "El efecto del medio ambiente sobre la presencia del síndrome ascítico en el pollo de engorda", Vet Mex 1998; 29.
- [13] Calvet, S.; Estellés, F.; Cambra-López, M.; Torres, A. "Measuring ventilation using carbon dioxide balances: Evolution of CO2 production from litter in two broiler cycles", IX International Livestock Environment Symposium, 2012. Paper Num: ILES12-0503.
- [14] Barreto Mendes, L.;Oliveira Rocha, K.; Ferreira Tinôco, F.; Martins, J.;Tinôco, A."Mapping Thermal Environment Inside Broiler Barns for the Diagnosis of Cold Stress at Bird Initial Growing Stage", IX International Livestock Environment Symposium, 2012. Paper Num: ILES 12-0694.
- [15] R. do Amaral Vercellino; Daniella Jorge de Moura, Ana Paula de Assis Maia, Brenda Batista Lemos Medeiros, Thayla Ridolfi Morandi de Carvalho, Douglas D'Alessandro Salgado, Irenilza de Alencar Nääs. "Different Light Intensity On The Behavior And Welfare Of Commercial Broiler Chicks", IX International Livestock Environment Symposium, 2012. Paper Num: ILES12-1766.
- [16] Mendes, A; Paixão, S.; Restelatto, R; Marostega, J; Munhoz Morello, G. "Performance and Preference of Broiler Chickens under Different Light Sources". IX International Livestock Environment Symposium, 2012. Paper Num: ILES12-1847.
- [17] <http://www.onsemi.com/PowerSolutions/product.do?id=NCP700>
- [18] <http://www.silabs.com/products/sensors/humidity-sensors/Pages/si7005.aspx>
- [19] <http://catalog.osram-os.com/catalogue/catalogue.do?act=showBookmark&favOid=00000010003ac1809c9003a>
- [20] http://www.figaro.co.jp/en/data/pdf/20091110153854_38.pdf
- [21] http://www.figaro.co.jp/en/data/pdf/20130226105448_39.pdf
- [22] <http://www.gmelectronica.com.ar/catalogo/pag81.html>
- [23] <http://www.ti.com/product/bq24071>
- [24] Costa, N.; Pujana, F.; Colombo F.; De Marziani, C.; Alcoleas, R; Colombo, A; Arthz, G.; Askenazi, J. "Red de sensores para monitoreo costero de temperatura utilizando dispositivos analogicos-digitales reconfigurables". Congreso de Microelectrónica Aplicada 2010.
- [25] Corti, R.; Martinez, R.; D'Agostino, E.; Belmonte, J.; Giandomenico, E."Arquitectura de un nodo sensor para aplicaciones de supervision ambiental. Implementacion de un nodo prototipo reconfigurable", Congreso de Microelectrónica Aplicada 2011.
- [26] Gonzalez, A. "Sistema inalámbrico de monitoreo de temperaturas para seguimiento de cadena de frío en la industria frigorífica", Congreso de Microelectronica Aplicada 2011.
- [27] <http://www.atmel.com/devices/at86rf212.aspx>
- [28] <http://www.atmel.com/devices/AT86RF233.aspx>
- [29] http://www.atmel.com/tools/ZIGBIT2_4GHZMODULEWITHBALANCEDRFOUTPUT.aspx
- [30] <http://www.atmel.com/tools/ZIGBIT900MHZMODULEWITHBALANCEDRFOUTPUT.aspx>
- [31] <http://www.atmel.com/devices/atmega1281.aspx>
- [32] <http://www.atmel.com/products/microcontrollers/arm/sam3x.aspx>
- [33] <http://www.atmel.com/tools/SAM3X-EK.aspx>
- [34] Atmel AVR2050: Atmel BitCloud Developer Guide.
- [35] Micolini, O.; Alasia, M; Martinez, P; Pereyra, M. "Diseño e implementación de sistema Embebido para Telemetrizar Estaciones Limnimétricas". Congreso Argentino de Sistemas Embebidos 2012.
- [36] <http://www.digikey.com/>
- [37] <http://www.mayerpcb.com/>
- [38] <http://www.smtsolutions.com.ar>