

# **AUTOMATIZACIÓN DE ENSAYOS DE DESCARGA DE BATERÍAS SUPERVISADO POR WEB**

*D. Brengi; S. Tropea; A. Trapanotto; D. Farías*

INTI-CITEI

Instituto Nacional de Tecnología Industrial.

Centro de Investigación y Desarrollo en Telecomunicaciones, Electrónica e Informática.

[brengi@inti.gov.ar](mailto:brengi@inti.gov.ar); [salvador@inti.gov.ar](mailto:salvador@inti.gov.ar); [andres\\_t@inti.gov.ar](mailto:andres_t@inti.gov.ar) ; [dario@inti.gov.ar](mailto:dario@inti.gov.ar)

## **SUMMARY**

This paper presents an automation system for battery discharge testing according to ANSI C18.1M standard. To determine the service output, batteries should be discharged on each test until the closed circuit voltage drops for the first time below a specified end point voltage.

The interconnection circuits involved, data logging and setup of the system turns complex when multiple batteries are tested simultaneously without using additional instruments for each battery.

The system presented allows testing up to 16 batteries, supports different time periods and discharge values required by the standard. Monitoring and configuration of each test can be done fast and easily through any web browser and from any computer connected to the network.

## **RESUMEN**

En este trabajo se presenta un sistema automatizado para la realización de ensayos de descarga de baterías según la norma ANSI C18.1M. Para determinar el tiempo de servicio de las baterías se deben descargar según lo especifica la norma hasta que el voltaje del circuito de descarga conectado caiga, por primera vez, por debajo del voltaje final detallado.

Los circuitos de interconexión involucrados, el registro de los datos y la preparación del sistema se hacen complicados cuando se desean ensayar varias baterías en forma simultánea sin utilizar instrumentos adicionales por cada batería presente.

El sistema propuesto permite ensayar en forma simultánea hasta 16 baterías y realizar distintos tipos de ciclos y descargas según las especificaciones de la norma. La configuración y monitoreo de cada ensayo puede realizarse a través de la web en forma rápida y sencilla desde cualquier computadora conectada a la red.

# AUTOMATIZACIÓN DE ENSAYOS DE DESCARGA DE BATERÍAS SUPERVISADO POR WEB

*D. Brengi; S. Tropea; A. Trapanotto; D. Farías*

INTI-CITEI

Instituto Nacional de Tecnología Industrial.

Centro de Investigación y Desarrollo en Telecomunicaciones, Electrónica e Informática.

[brenigi@inti.gov.ar](mailto:brenigi@inti.gov.ar); [salvador@inti.gov.ar](mailto:salvador@inti.gov.ar); [andres\\_t@inti.gov.ar](mailto:andres_t@inti.gov.ar); [dario@inti.gov.ar](mailto:dario@inti.gov.ar)

## RESUMEN

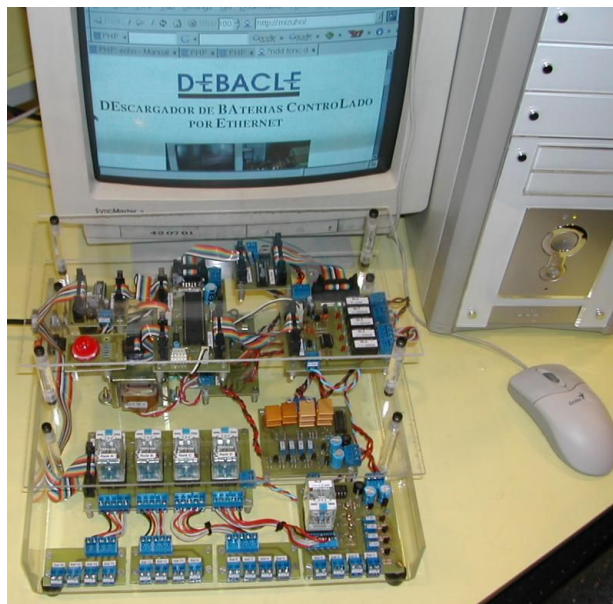
En este trabajo se presenta un sistema automatizado para la realización de ensayos de descarga de baterías según la norma ANSI C18.1M [1]. El sistema propuesto permite ensayar en forma simultánea hasta 16 baterías y realizar distintos tipos de ciclos y descargas según las especificaciones de la norma. La configuración y monitoreo de cada ensayo puede realizarse a través de la web en forma rápida y sencilla desde cualquier computadora conectada a la red.

## 1. INTRODUCCIÓN

Con el objetivo de optimizar tiempos y facilitar la realización de los ensayos de descarga de baterías requeridos por la norma ANSI C18.1M se plantea la automatización de los mismos utilizando una computadora y hardware dedicado de bajo costo. La norma ANSI C18.1M especifica la realización de ciclos de descarga de baterías según el tipo particular de batería y el uso de la misma. Algunas de las características de estos ensayos en forma resumida son:

- Baterías con voltage nominal de 1.5V y de 9V.
- Voltajes de corte y finalización del ensayo de 0.8V, 0.9V, 1.0V, 5.4V o 7.5V.
- Distintos ciclos diarios de descarga según el ensayo {10s/minuto 1h/día}; {15s/minuto 8h/día}; {10s/h 24h/día}; {1h/día}; {2h/día}; {4h/d} y continuo.
- Descargas con corriente constante de: 120mA; 250mA; 600mA y 1A.
- Descargas con resitor calibrado.

- Medición de voltage con exactitud de 0.01V por cada 1.5V.
- Error menor al 1% en las corrientes de descarga.
- Resitencia mínima del instrumento de medición de 20 KOhms por volt de escala.



**Fig. 1. Vista del sistema desarrollado.**

Además de los requerimientos de la norma se desean las siguientes características:

- Configuración de cada ensayo en forma fácil, rápida y sencilla.

- Fácil acceso a la información registrada por los ensayos (Ensayo actual y anteriores).
- Capacidad para ensayar en forma simultánea hasta 16 baterías, siempre que los ciclos lo permitan.
- Sistema robusto, ya que algunos ensayos pueden durar entre 8 y 15 días.
- Sistema flexible y de fácil adaptación a necesidades futuras.
- Sin costos de licencias de software. Por este motivo se utilizan en el desarrollo únicamente componentes *free software* y *open source* [2].

Teniendo en cuenta todas estas necesidades se plantea el desarrollo del sistema "DEscargador de BATERÍAS Controlado por Ethernet" DEBACLE (figura 1).

## 2. SISTEMA DEBACLE

La organización general del sistema DEBACLE se presenta en el diagrama en bloques de la figura 2. Las baterías a ser ensayadas se conectan al hardware de medición y control. El subsistema de medición y control posee un microcontrolador que se comunica a través de una línea serie RS232 con la computadora principal del sistema (servidor). La computadora se comunica a su vez a través de una interfaz Ethernet con la red de área local y con Internet si se lo desea. La configuración y la consulta de los ensayos se realiza desde cualquier computadora conectada a la red, utilizando un navegador HTML estándar.

### 2.1 Hardware de medición y control

El hardware de medición y control (figura 3) está compuesto principalmente por un microcontrolador, drenajes de corriente constante y relés para realizar la selección de batería y descarga deseada.

Un microcontrolador PIC 16F877 se encarga de comandar los multiplexores, realizar el muestreo de tensión y de comunicarse con el servidor. El microcontrolador posee internamente un conversor A/D que se utiliza para tomar muestras de tensión periódicas durante las descargas de las baterías.

El primer multiplexor (16 a 1) selecciona la batería a descargar. El segundo multiplexor (1 a 5) selecciona la descarga aplicada. Cuatro descargas son de corriente constante y una de resistencia constante.

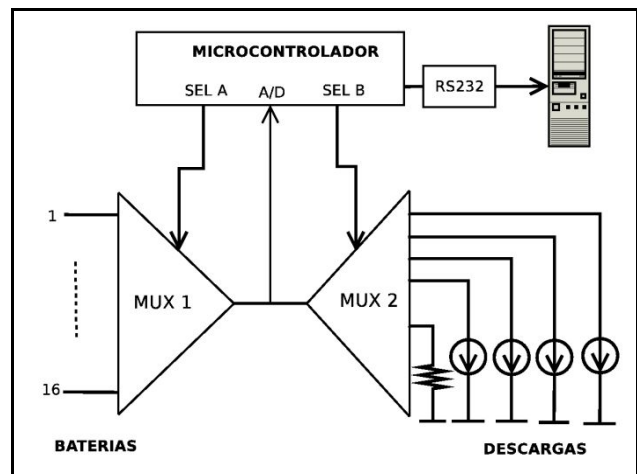


Fig. 3. Diagrama en bloques del hardware de medición y control.

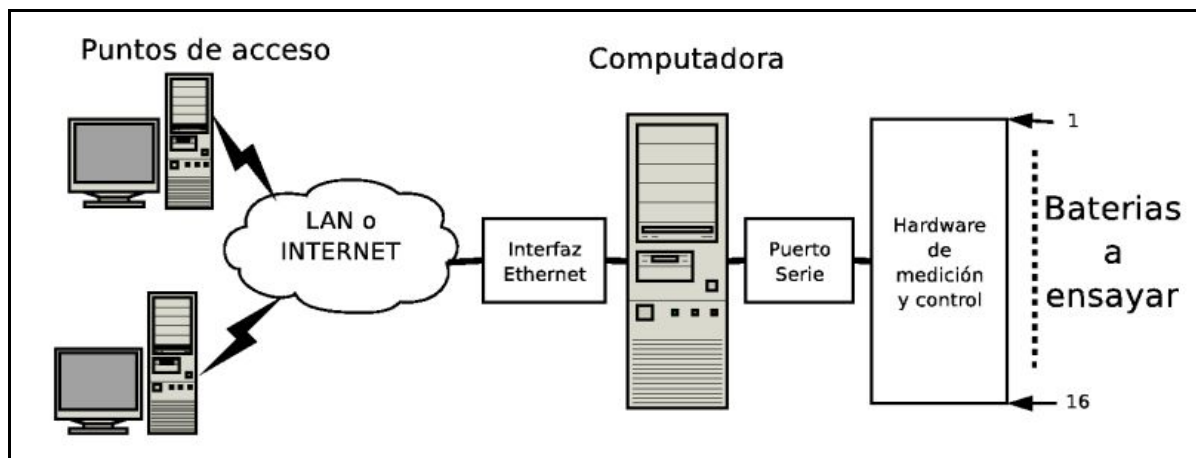


Fig. 2. Diagrama en bloques del sistema DEBACLE.

## 2.2 Computadora principal

La computadora principal o servidor se implementó sobre un procesador Athlon de 1300 Mhz, Motherboard Asus A7S-333, 256 Mb de ram y placa de red estándar. Se utilizó sistema operativo Debian GNU/Linux 3.0r0 [3].

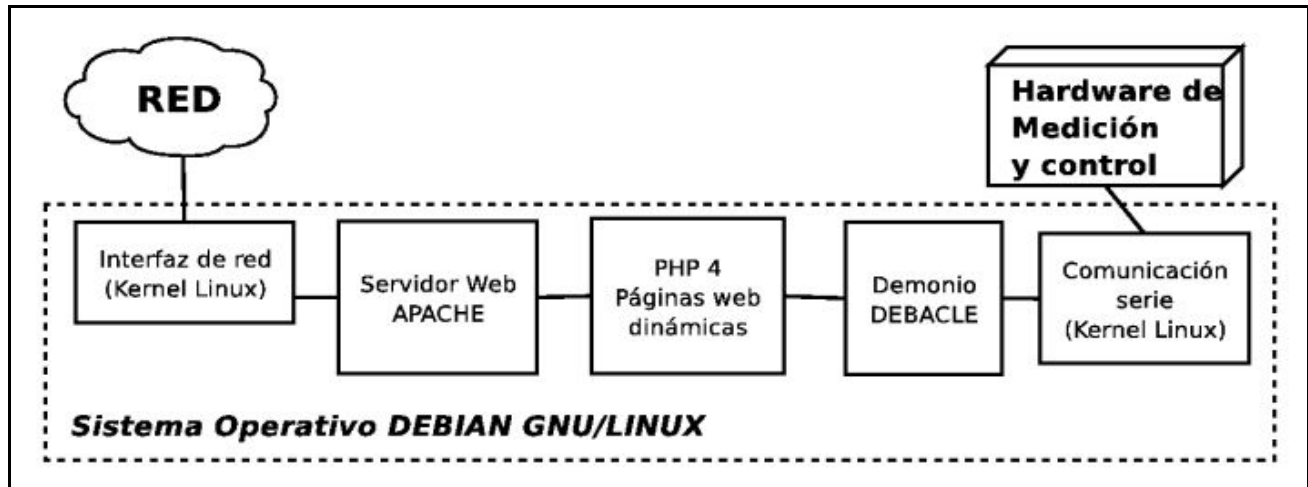


Fig. 4. Diagrama en bloques de los componentes de software en el servidor.

## 2.3 Software del servidor

Además del sistema operativo, son varios los componentes de software utilizados en el servidor (figura 4). El kernel del sistema [4] se encarga entre otras cosas de la interfaz de red. El servidor web Apache [5] se comunica con esta interfaz para brindar su servicio. Para la utilización de páginas web dinámicas se utiliza PHP4 [6]. Las páginas dinámicas invocan al demonio DEBACLE. El demonio DEBACLE es un programa escrito, en lenguaje C, especialmente para esta aplicación y se encarga de:

- Comunicarse con el hardware de medición y control.
- Almacenar las mediciones en directorios y archivos de datos.
- Calcular los ciclos de descarga e inactividad.
- Multiplexación de baterías
- Registro de mensajes de error
- Analizar las condiciones de finalización de ensayo.
- Enviar email de aviso de finalización de ensayo.

El demonio se comunica con el hardware de medición y control utilizando la línea serie a través del kernel Linux [7].

Una aspecto muy importante a tener en cuenta es la seguridad y el acceso al sistema. La utilización del sistema se puede restringir de diferentes formas:

- Agregando claves de acceso en el servidor web

para las páginas que controlan los ensayos.

- Habilitando solo determinadas computadoras que puedan acceder al servicio.
- Aislado la red local de otras redes.
- Utilizando mecanismos seguros y encriptados de comunicación como ssh y ssl.

## 2.4 Interfaz de usuario

Una de las principales ventajas del sistema implementado es la facilidad de acceso desde cualquier computadora conectada a la red. Utilizando un navegador web (Mozilla, Netscape, Konqueror, lynx, dillo, IE, etc.) es posible iniciar un ensayo, consultar el ensayo en curso, revisar ensayos anteriores y abortar un ensayo. La interfaz es sencilla e intuitiva, con casilleros de selección de parámetros y textos explicativos (Figura 5).

## 4. CONCLUSIONES

La gran cantidad de parámetros y opciones presentes en estos ensayos, el tiempo de preparación y la variedad de instrumentos y circuitos utilizados justifica la implementación de este tipo de sistemas automatizados. Basados en experiencias anteriores similares [8][9] se ha logrado automatizar los ensayos de descargas de baterías presentando al usuario una interfaz remota de fácil acceso, cómoda, sencilla, que minimiza la posibilidad de

errores y facilita el acceso organizado a los datos registrados.

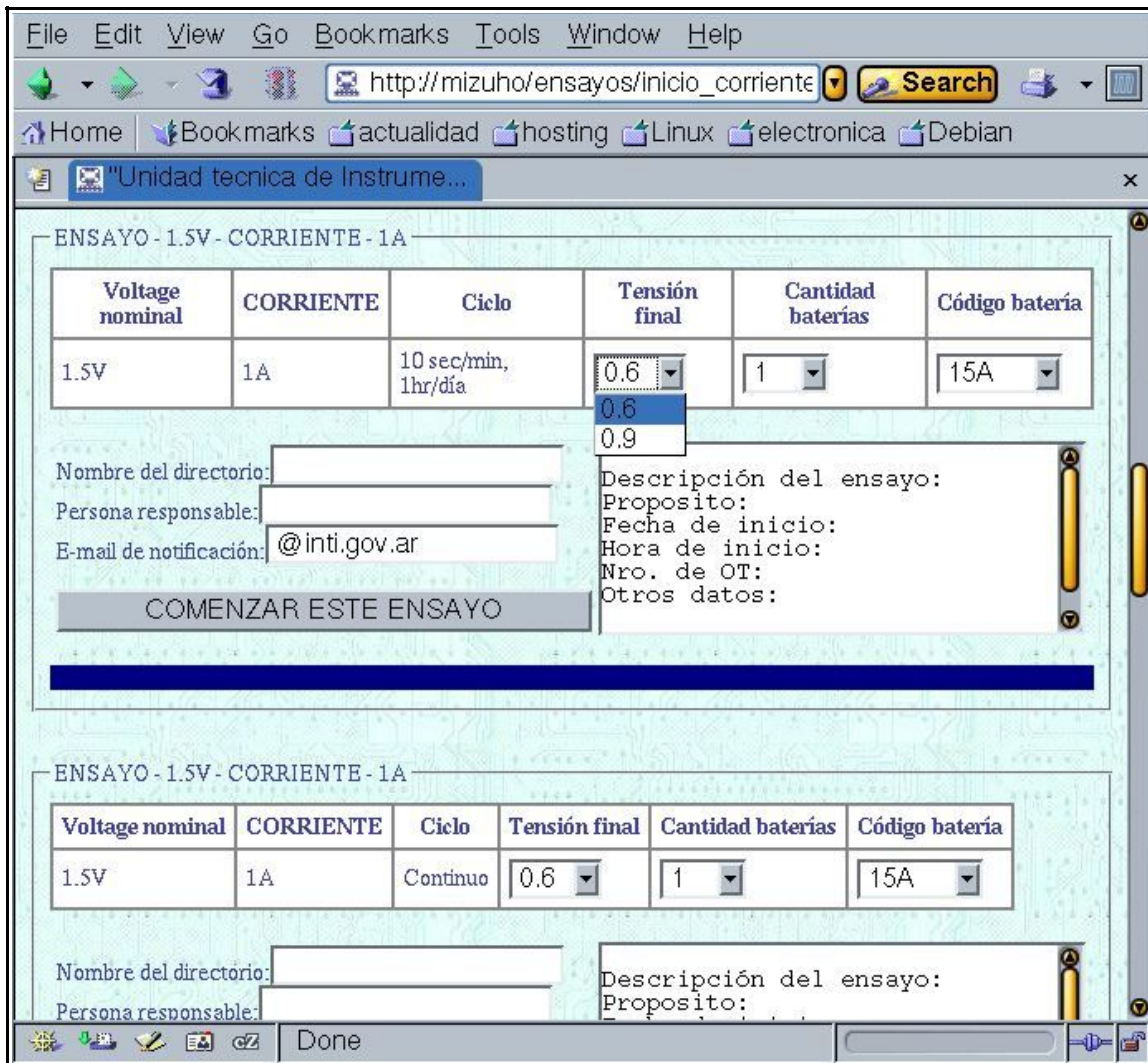


Fig. 5. Interfaz web de usuario.

## 5. REFERENCIAS

[1] American National Standard ANSI C18.1M, Part 1-2001. For Portable Primary Cells and Batteries with Aqueous Electrolyte. General and Specifications.  
 [2] S. Tropea, D. Brengi. "Libertad de uso y reducción de costos de software utilizando GNU/Linux", 4<sup>th</sup> Jornadas de Desarrollo e Innovación, Buenos Aires, 2002.  
 [3] Proyecto Debian GNU/Linux. <http://www.debian.org>  
 [4] The Linux Kernel Archive <http://www.kernel.org>  
 [5] The Apache Software Foundation <http://www.apache.org>  
 [6] PHP: Hypertext Preprocessor. <http://www.php.net>

[7] Serial Programming HOWTO. Gary Frerking and Peter Baumann.  
<http://www.linuxdocs.org/HOWTOs/Serial-Programming-HOWTO/>  
 [8] S. Tropea, D. Brengi, L.Malatto, L. Fraigi. "Internet Controlled Gas-Mixing System". 2<sup>nd</sup> IberoAmerican Conference on Sensors., Buenos Aires, 2000. <http://mixingt.utic.com.ar>  
 [9] S. Tropea, D. Brengi. "Sistema Remoto de Medición de Temperaturas usando Internet". 4<sup>th</sup> Jornadas de Desarrollo e Innovación, Buenos Aires, 2002.