

## Diseño y construcción del primer equipo de nitruración iónica de post-descarga experimental de la región

D. A. Egidí<sup>(1)</sup>, P. Corengia<sup>(1)</sup>, E. De Las Heras<sup>(1)</sup>  
<sup>(1)</sup> INTI-Mecánica

### Introducción

Los tratamientos termoquímicos son ampliamente utilizados en diferentes sectores de la industria e involucran la transformación de la composición química de la región cercana a la superficie a través de la incorporación de uno o más elementos (C, N, etc). Entre los tratamientos destinados a endurecer la superficie de los materiales, se encuentra el proceso de nitruración. Este proceso implica la adición de nitrógeno a la superficie, pudiendo realizarse convencionalmente en un medio sólido, líquido o gaseoso. Sin embargo, a partir de la década del '70, se ha incorporado el uso de plasma para asistir los tratamientos de nitruración. Esta técnica, denominada nitruración iónica asistida por plasma, permite reducir el tiempo de proceso como así también el consumo de gases y energía. Estos factores, sumados a que este proceso es no contaminante y que permite controlar en forma independiente y precisa la densidad de corriente, composición química del plasma, tiempo, presión y temperatura, han favorecido su crecimiento convirtiéndolo en un proceso de alto rendimiento y flexibilidad. Actualmente, la nitruración iónica se utiliza para endurecer la superficie de componentes mejorando la resistencia al desgaste e incrementando la vida a fatiga, no solo de materiales ferrosos, fundiciones y aceros, sino también de titanio y aleaciones de aluminio<sup>[1]</sup>.

Un equipo convencional consta de un reactor (ver Fig. 1) dentro del cual las piezas forman el cátodo de un circuito eléctrico especial siendo el recinto que las rodea el ánodo que está a potencial de tierra. Entre el ánodo y el cátodo se aplica una diferencia de potencial que puede variar entre 0,3 y 1kV, generándose de esta forma un plasma observable a simple vista (de aspecto luminiscente) que cubre las superficies a tratar.

Sin embargo esta configuración presenta algunos inconvenientes. Entre ellos es posible nombrar la falta de homogeneidad de la temperatura en diferentes zonas del reactor, la aparición de arcos y efectos de borde y de cátodo hueco. Con la finalidad de solucionar algunos de estos inconvenientes se han incorporado fuentes de calentamiento auxiliar en la cámara de los reactores de forma de minimizar las diferentes temperaturas. Por otra parte se han comenzado a utilizar fuentes de DC pulsada (a diferencia de las antiguas de corriente continua) para disminuir la aparición de arcos. Respecto al efecto de cátodo

hueco, aún en la actualidad se encuentra en discusión si las especies neutras serían las principales responsables de los mecanismos de nitruración; es por ello que se evalúa la conveniencia de someter las piezas a un potencial de tierra, evitando de esta forma variaciones en el campo eléctrico (principal responsable de dicho fenómeno). Los efectos de geometría y cátodo hueco generan variaciones en el espesor de la capa nitrurada y hasta la ausencia de la misma con los inconvenientes que ello representa en piezas con orificios, geometrías complejas, engranajes, etc.

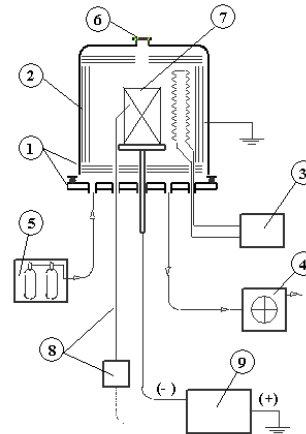


Fig. 1: Representación esquemática de un equipo de nitruración iónica. 1- Cuerpo del reactor donde se ubican los pasantes de potencia, medición, control y cierres de vacío, 2- Aislación térmica, 3- Fuente de calentamiento auxiliar, 4- Equipo de bombeo, 5- Fuente de gases, 6- Visor, 7- Carga a tratar (cátodo), 8- Sensor y control de temperatura, 9- Fuente de ionización<sup>[2]</sup>.

### Tecnología de post-descarga

Desde sus inicios el Grupo Ingeniería de Superficies trabaja en nitruración iónica estudiando sus mecanismos a través de trabajos de investigación, tesis de grado y post-gradado y se realiza además asistencia técnica. Es por ello que conociendo las dificultades que presenta dicha técnica se han estudiado tecnologías que eviten los inconvenientes antes nombrados, siendo una de ellas la "nitruración iónica de post-descarga". Como se observa en el esquema (ver Fig. 2), el principio de la nitruración por post-descarga consiste en la producción del plasma en un recipiente separado y no directamente sobre la superficie a tratar. Posteriormente el plasma, compuesto de las especies activas ionizadas y neutras, es conducido hacia la pieza por medio de una bomba de vacío, favoreciendo que las muestras se encuentren en un

flujo constante de plasma y evitando los efectos de borde antes nombrados.

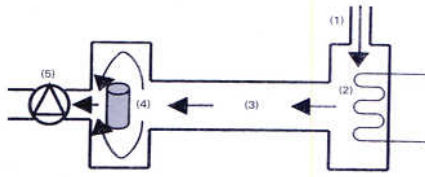


Fig. 2: Esquema del principio de nitruración de post-descarga. (1) entrada de flujo de gas, (2) producción de plasma, (3) dirección del flujo de gas, (4) plasma sobre las piezas, (5) bomba de vacío<sup>[3]</sup>.

Una aplicación práctica del método de post-descarga anteriormente descrito se ha llevado a cabo a partir del empleo de una pantalla o malla metálica, que se encuentra rodeando las muestras y que constituye el cátodo del sistema<sup>[3]</sup>. El gas es introducido por medio de un conducto en forma de espiral que se encuentra entre la pared del reactor y la malla metálica. De esta manera, el plasma se forma en la malla y es conducido sobre las piezas por una bomba extractora situada en la parte inferior del reactor. La aplicación del potencial catódico a la malla metálica evita que las muestras a ser tratadas sufran los fenómenos de cátodo hueco y la aparición de arcos.

En algunos casos las muestras pueden estar sometidas a un pequeño potencial de forma de que el plasma cubra con mayor regularidad la geometría de las mismas. Así mismo en aquellos materiales que requieran un sputtering previo, como en el caso de los aceros inoxidable, puede aplicársele un potencial catódico que será retirado en el momento de la nitruración.

### Metodología / Descripción Experimental

El equipo de nitruración de post-descarga construido en el Laboratorio del Grupo Ingeniería de Superficies de INTI-Mecánica (ver Fig. 3), consta de una cámara de Pirex con un volumen aproximado de 10 l. En esta se encuentra un soporte circular aislado eléctricamente, donde se colocan las piezas a tratar, y una termocupla para registrar la temperatura del proceso. Esta cámara está conectada a un sistema de bombeo compuesto por una bomba mecánica, modelo Brand RD8 y una difusora Leybold-Heraeus. La conexión entre la cámara y el sistema de bombeo es realizado mediante una válvula plato que permite regular la presión del proceso y una trampa de nitrógeno, para evitar el ingreso de gases no deseados. De esta forma es posible alcanzar en la cámara una presión final próxima a  $3 \times 10^{-5}$  mbar. Este valor es medido por un Vacuómetro marca Leybold que consta de un Pirani y un Penin dependiendo del rango de presiones. El gas utilizado para la realización de los tratamientos es una mezcla 25%N<sub>2</sub>-75%H<sub>2</sub> de alta pureza. Por último, el equipo cuenta con una fuente de corriente continua (0-1000V).

El proceso de nitruración iónica asistido por plasma realizado en este equipo (ver Fig. 4) muestra el aspecto típico (descarga luminiscente) de la configuración del plasma en la región próxima a la pieza.



Fig. 3: Fotografía del equipo de nitruración de post-descarga. Laboratorio Ingeniería de Superficies.

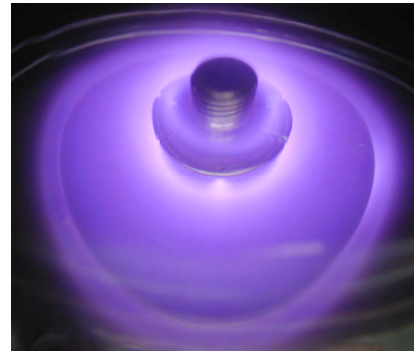


Fig. 4: Pieza durante el proceso de nitruración iónica.

### Conclusiones

En INTI-Mecánica se ha diseñado y construido íntegramente el primer equipo experimental regional que emplea esta tecnología. Este equipo consta de un reactor, sistema de vacío, fuente de potencia, sistema de calefacción, sistema de suministro de gases (Ar, N<sub>2</sub>, H<sub>2</sub>), medición y control de presión y de temperatura.

Se espera utilizar este equipo para explorar la nitruración iónica de post-descarga ya que permite evitar algunos de los efectos mas perjudiciales de la nitruración iónica, resultando esta tecnología de fácil transferencia tecnológica a los reactores industriales usados actualmente.

*A la memoria del Ing. Mario O. Quinteiro y de Hugo Helguero, compañeros y amigos.*

Los autores quieren agradecer la colaboración recibida por el Dr. Amado Cabo y Rafael Verdu.

### Referencias

- [1] H. Michel, T. Czerwiec, M. Gantois, D. Ablitzer, A. Ricard. Progress in the analysis of the mechanisms of ion nitriding. Surface and Coatings Technology 72 (1995) 103-111.
- [2] A. Cabo. Tratamientos termoquímicos asistidos por plasma. Tercer curso Latinoamericano de "Procesamiento de materiales por plasma", 2000. p 123-137.
- [3] J. Georges. TC plasma nitriding. Heat Treatment of metals. 2001.2 p. 33-37