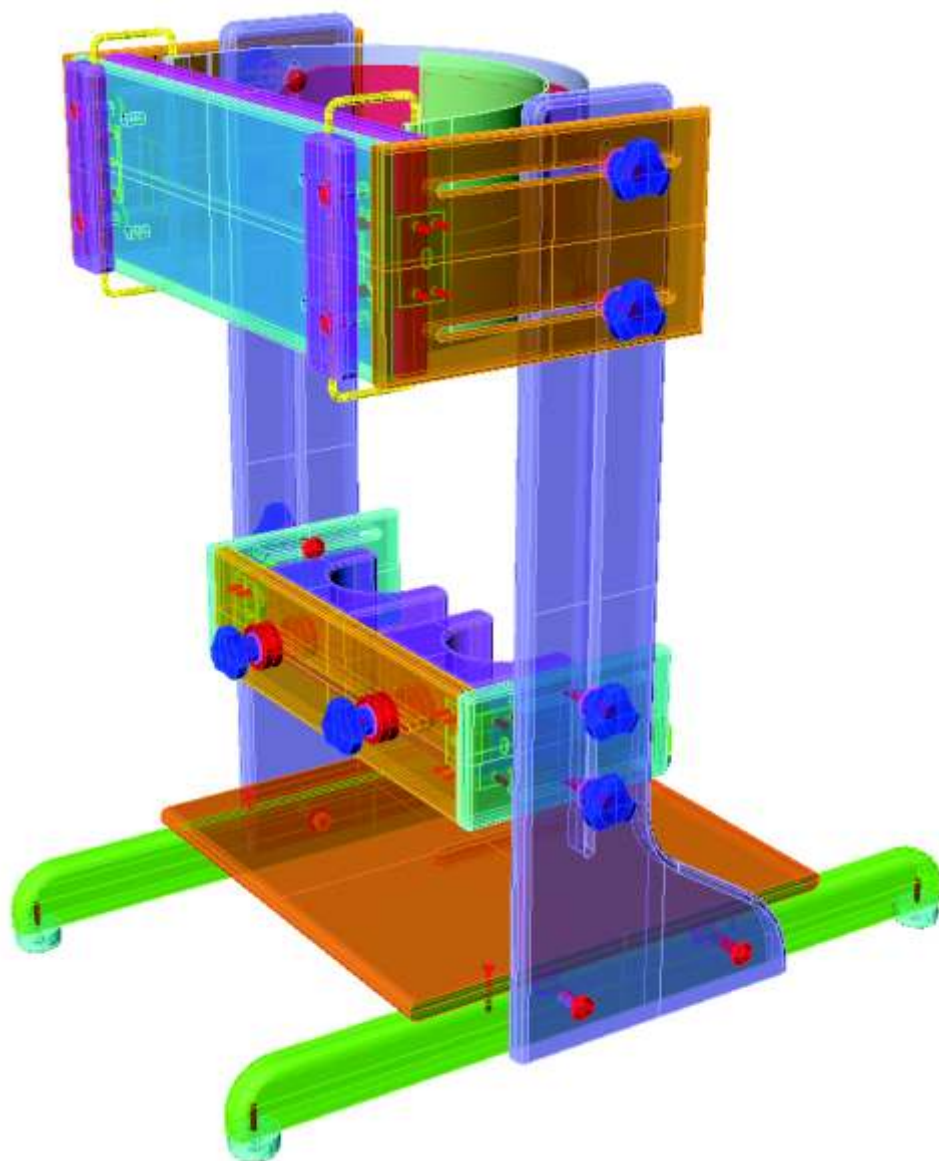


“Programa Productivo, Tecnológico y Social”

Escuelas Técnicas construyendo ayudas tecnológicas para y con las personas con discapacidad por medio de los manuales INTI



1º Premio OEA
Encuentro Internacional de
Proyectos inclusivos exitosos 2010



BIPEDESTADOR

Manual de Fabricación

Equipo del INTI: escuelastecnicas@inti.gob.ar y www.inti.gob.ar
Equipo del INET: pretis@inet.edu.ar y <http://curriform.me.gov.ar/pretis>
Equipo del Mapa Educativo: mapaedu_nac@me.gov.ar y www.mapaeducativo.edu.ar

Programa Productivo, Tecnológico y Social: Construcción de ayudas tecnológicas para y con las personas con discapacidad

Primer Premio en el Encuentro Internacional de Proyecto Inclusivos Exitosos de la Organización de los Estados Americanos OEA



Foto: Leonardo Cruder (Izquierda), Rafael Kohanoff (derecha)

En Argentina las personas con discapacidad todavía constituyen una parte de la población con necesidades y dificultades para ser incluidas en la sociedad. Por ello resulta fundamental proponer el conocimiento tecnológico como campo para la inclusión, el desarrollo productivo y el mejoramiento de la calidad de vida de todos.

El Programa se basa en la construcción de ayudas tecnológicas para y con las personas con discapacidad en establecimientos de Educación Técnico Profesional como Escuelas Técnicas (E.T.), Centros de Formación Profesional (CFP), junto a Escuelas especiales, y otras organizaciones e instituciones de la comunidad.

El “Programa Productivo, Tecnológico y Social” de Escuelas Técnicas construyendo ayudas tecnológicas para y con las personas con discapacidad por medio de los manuales INTI se encuentra constituido por El Instituto Nacional de Tecnología Industrial INTI junto al Instituto Nacional de Educación Tecnológica INET y la Comisión Nacional Asesora para la Integración de las Personas con Discapacidad CONADIS.



Instituto Nacional de Tecnología Industrial

Inscripción en el Programa

El Ministerio de Educación de la Nación Por medio del Programa Nacional Mapa Educativo sistematiza la información pudiendo todas las escuelas del país inscribirse y formar parte del Programa ingresando sus datos en la página www.inti.gov.ar/discapacidad o consultando por mail a escuelastecnicas@inti.gov.ar

Esto permitirá tener un contacto de asistencia técnica, poder sumar nuevas posibilidades de desarrollo y elaborar estrategias conjuntas.

CARTA ACLARACIÓN MANUALES

La prioridad al inicio de este programa fue la difusión y sociabilización de estos manuales por lo que se eligió el formato PDF.

Razón por la cual los planos que figuran en los manuales no cumplen estrictamente la normativa IRAM de dibujo técnico, se ha decidido unificar tanto los valores de línea (para una mejor previsualización) como el formato A4 (más accesible para imprimir)

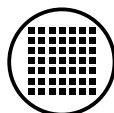
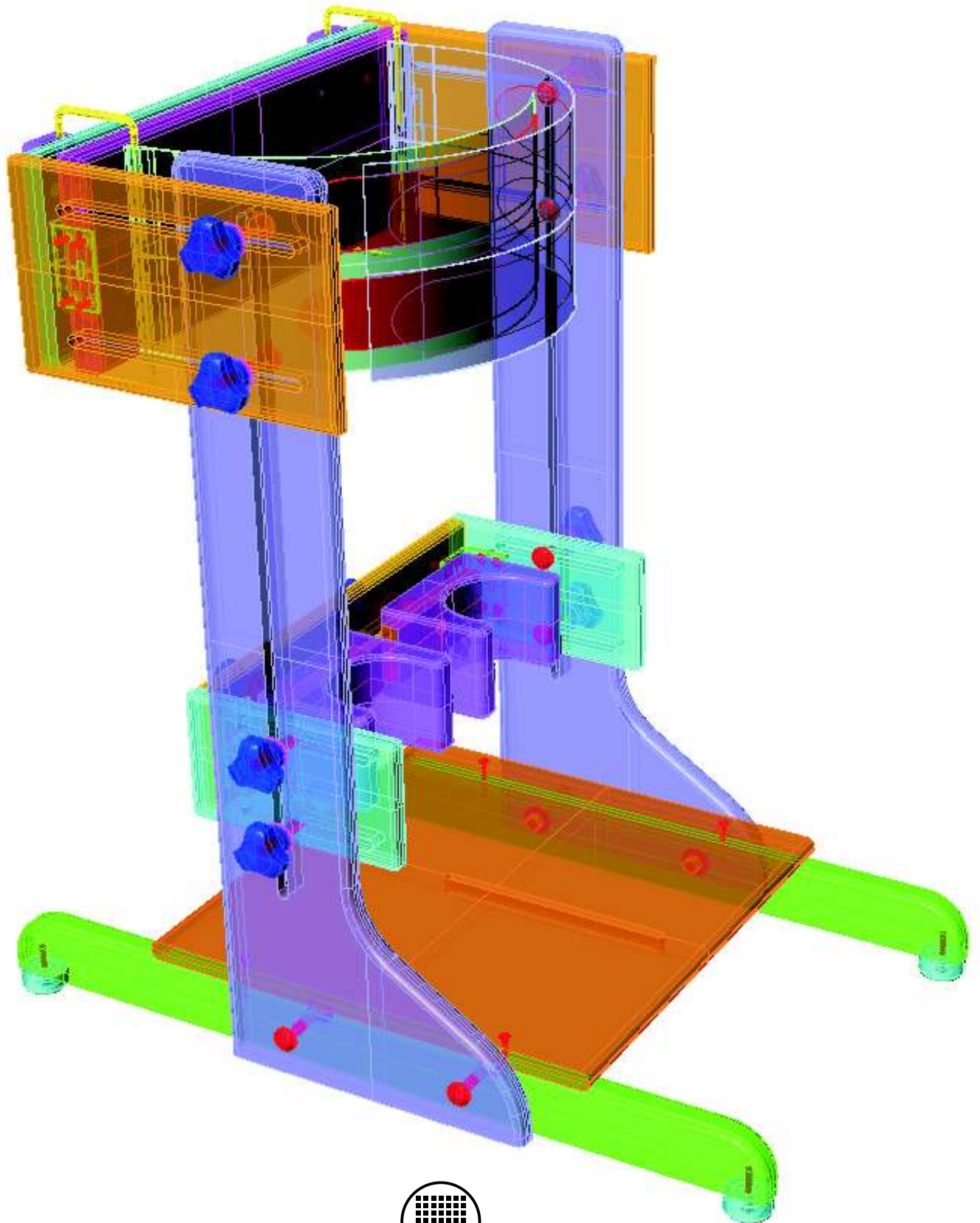
La escuela que lo requiera podrá solicitar los planos en AUTOCAD que le permitirá imprimir en diferentes escalas asignándole el valor de línea requerido por las normas iram.

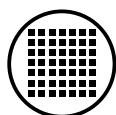
El formato DWG (autocad) le permitirá a las escuelas utilizar este formato digital para realizar modificaciones, realizar plantillas, imprimir en diferentes escalas o utilizar dicho archivo para realizar cortes o mecanizados por control numérico.

Las resoluciones constructivas podrán ser sujetas a mejoras o adaptaciones productivas según los recursos y herramental de la escuela, como también por el criterio de los profesores, consultando e interactuando con los profesionales del INTI y docentes de otras escuelas.

También ciertos materiales y componentes estándar podrán ser reemplazados adaptándose a los recursos regionales y productivos previa consulta con los profesionales del INTI.

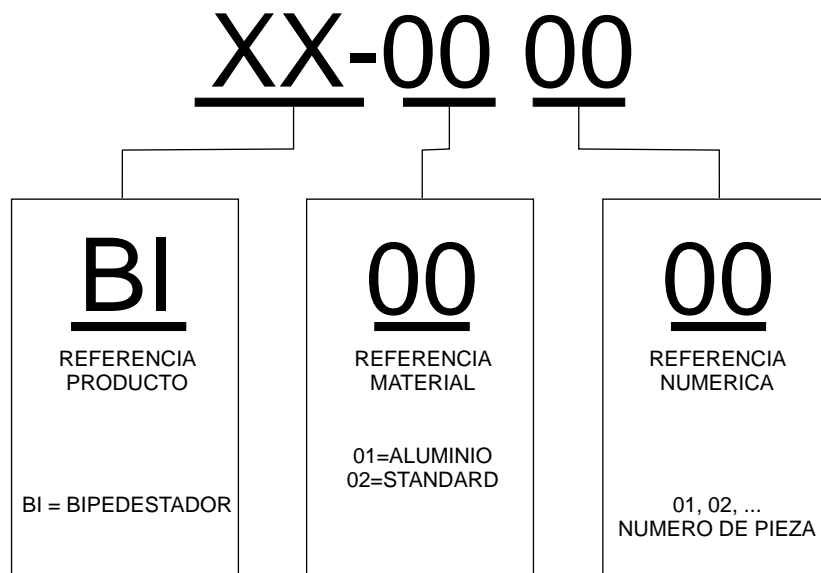
BIPEDESTADOR





INTERPRETACION DE CODIGO

EN CUANTO A LOS CODIGOS UTILIZADOS PARA LAS PARTES DE LOS PRODUCTOS, DEBERAN INTERPRETARSE DE LA SIGUIENTE MANERA:



LISTADO DE COMPONENTES FABRICADOS

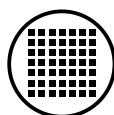
PIEZA	DESCRIPCION	CANTIDAD	CODIGO
1	Pie de apoyo	2	BI-01 01
2	Brazo vertical p/ regulacion	2	BI-01 02
3	Base de union refuerzo	1	BI-01 03
4	Regulacion frontal soporte inferior	1	BI-01 04
5	Regulacion lateral soporte inferior	2	BI-01 05
6	Separador p/almohadilla de pierna	4	BI-01 06
7	Agarre de almohadilla de pierna	2	BI-01 07
8	Regulacion frontal soporte superior	1	BI-01 08
9	Regulacion lateral soporte superior	2	BI-01 09
10	Agarre de abrazadera p/cintura	2	BI-01 10
11	Abrazadera p/brazaletes de cintura	2	BI-01 11

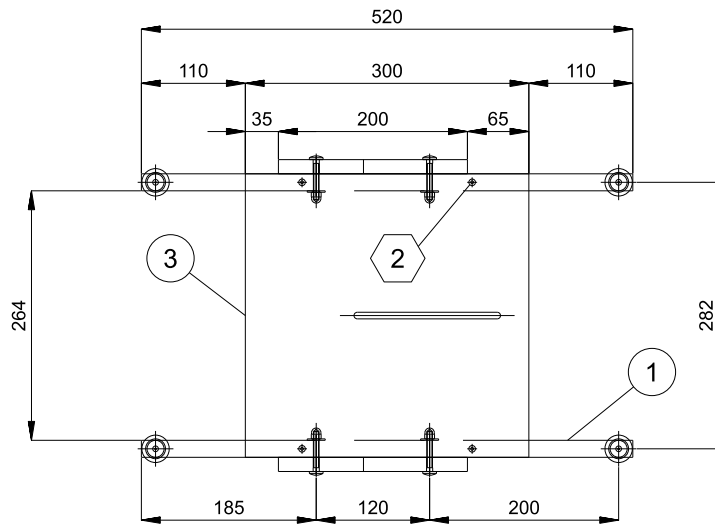
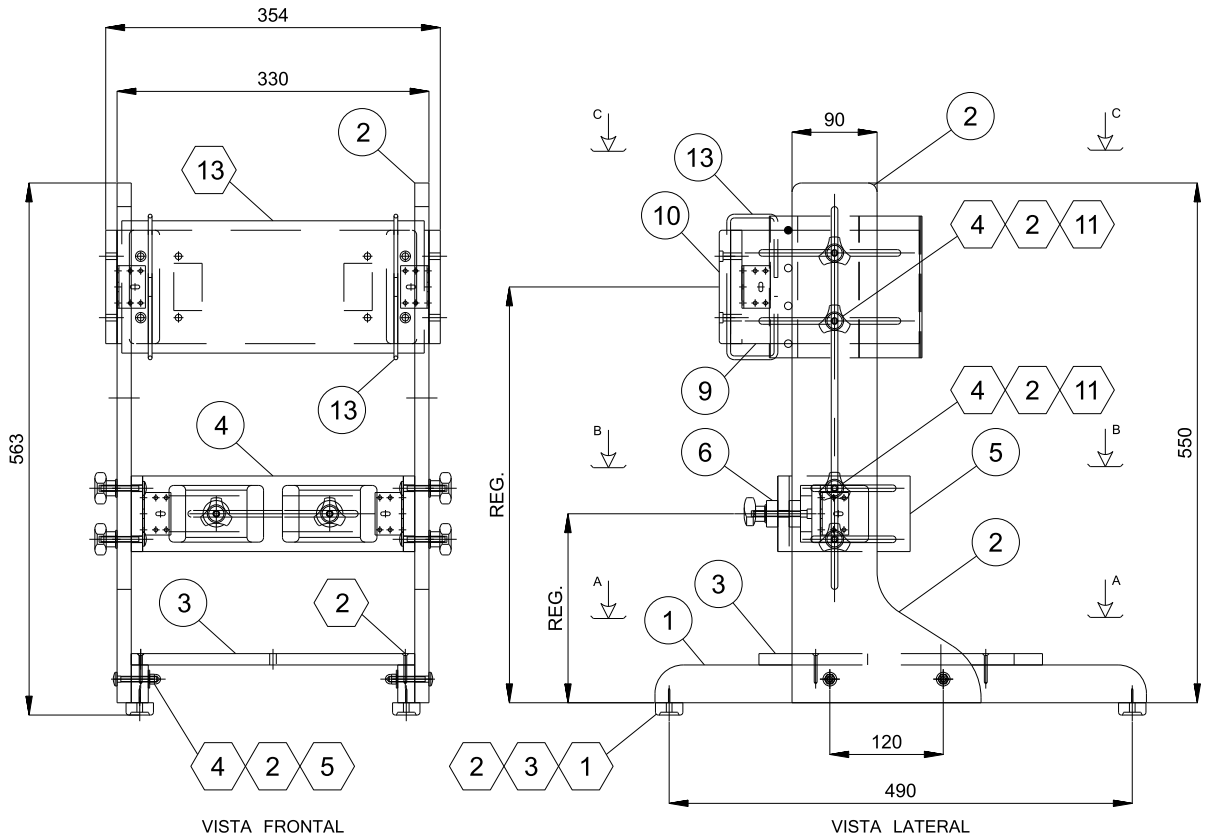
LISTADOS

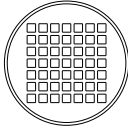
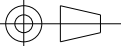
LISTADO DE COMPONENTES STANDARD O PEDIDOS A PROVEEDOR

PIEZA	DESCRIPCION	CANTIDAD	CODIGO
1	Pata de gabinete	4	BI-04 01
2	Torn.cab.fresada p/madera diam 4 long 30	16	BI-04 02
3	Arand. plana diam.19 diam 7 esp 1.5	14	BI-04 03
4	Torn.cab.redonda cuello cuad M6x1 long 40	12	BI-04 04
5	Tuerca hex.cab. oculta p/torn. M6x1	4	BI-04 05
6	Torn.cab. cilindrica M6x1 long 60	2	BI-04 06
7	Torn.cab. cilindrica M6x1 long 20	4	BI-04 07
8	Tuerca p/clavar en madera p/torn. M6x1	4	BI-04 08
9	Almohadilla de pierna	2	BI-04 09
10	Brazalete de cintura regulable	2	BI-04 10
11	Mariposa de 3 puntos p/torn.M6x1	10	BI-04 11
12	Escuadra metalica 30x30x2 c/5 aguj.	8	BI-04 12
13	Almohadilla p/cintura	1	BI-04 13
14	Torn.cab.fresada p/madera fix diam.4 long.10	16	BI-04 14

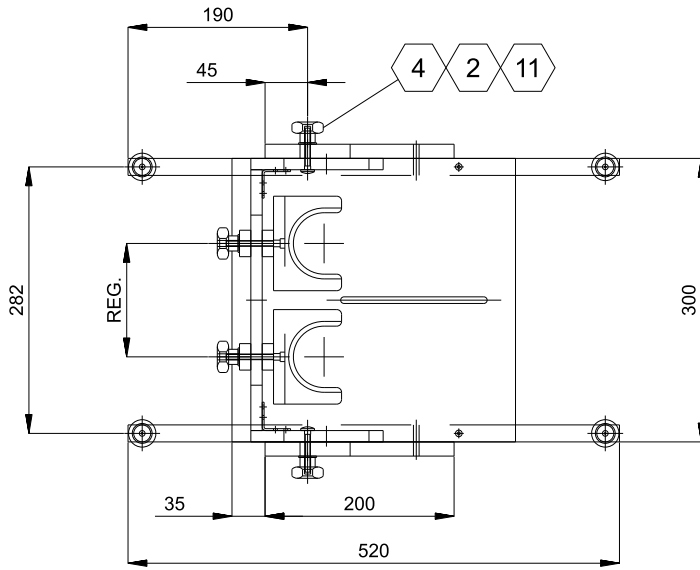
LISTADOS





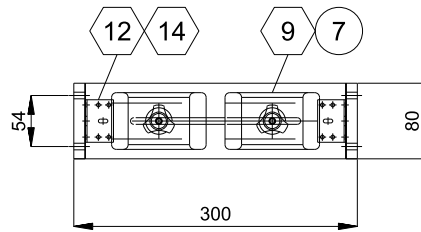
	FECHA	NOMBRE	BIPEDESTADOR	
DIBUJO	18/10/08			
REVISO				
APROBO				
ESC. 1:8	CONJUNTO PRINCIPAL			INTI-INET
				CANTIDAD 1
TOLERANCIA				BI-00-00/H1

DISTRIBUCION GRATUITA

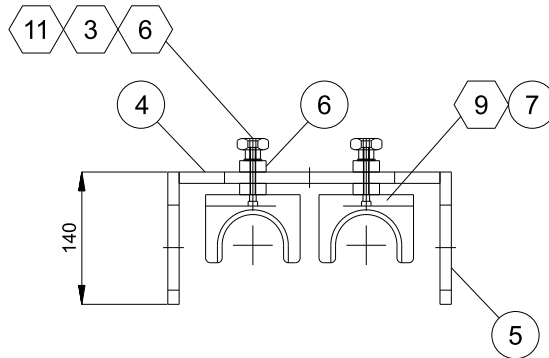


SECCION B-B

DETALLE SOPORTE INFERIOR

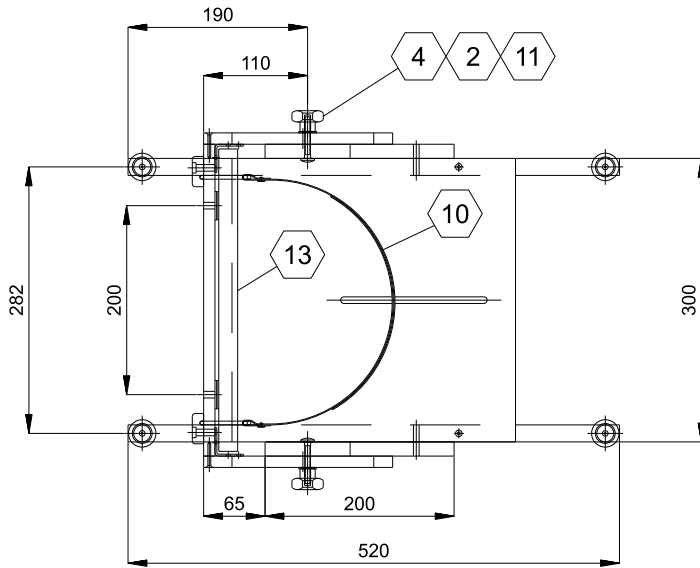


VISTA FRONTAL



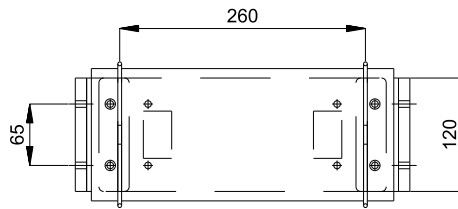
VISTA SUPERIOR

		FECHA	NOMBRE	BIPEDESTADOR	
	DIBUJO	18/10/08			
	REVISO				
	APROBO				
	ESC. 1:8	DETALLE SECCION B-B			INTI-INET
					CANTIDAD 1
	TOLERANCIA				BI-00-00/H2

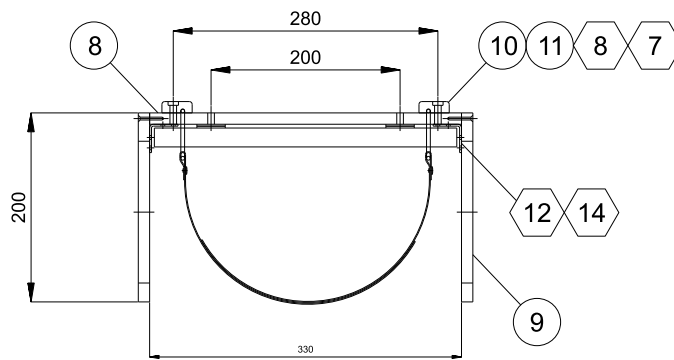


SECCION C-C

DETALLE SOPORTE SUPERIOR



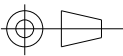
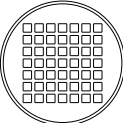
VISTA FRONTAL



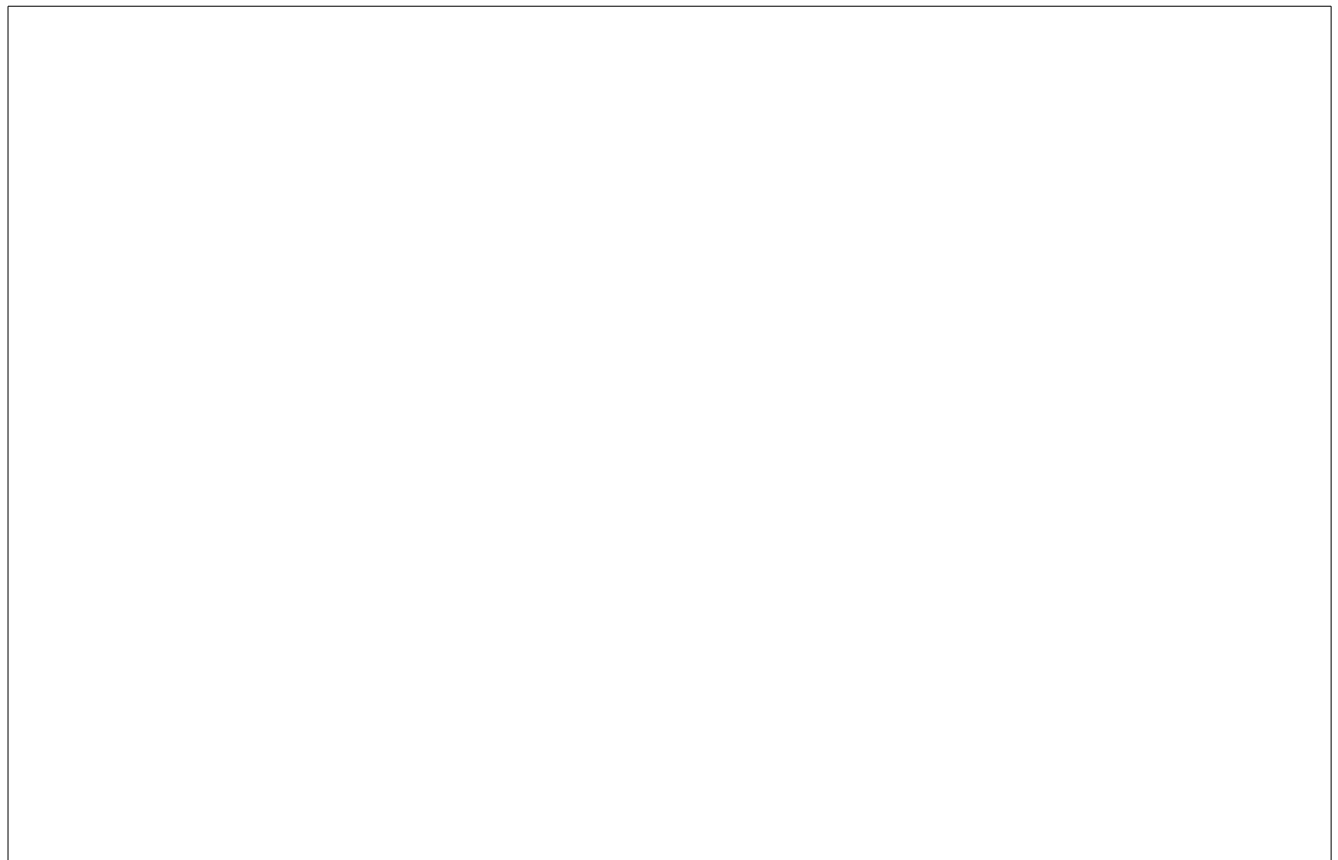
VISTA SUPERIOR

		FECHA	NOMBRE	BIPEDESTADOR	
	DIBUJO	18/10/08			
	REVISO				
	APROBO				
	ESC. 1:8	DETALLE SECCION C-C			INTI-INET
					CANTIDAD 1
	TOLERANCIA				BI-00-00/H3

11	ABRAZADERA p/BRAZALETE DE CINTURA	2	BI-01-11
10	AGARRE DE ABRAZADERA P/CINTURA	2	BI-01-10
9	REGULACION LATERAL SOPORTE SUPERIOR	2	BI-01-09
8	REGULACION FRONTAL SOPORTE SUPERIOR	1	BI-01-08
7	AGARRE DE ALMOHADILLA DE PIERNA	2	BI-01-07
6	SEPARADOR p/ALMOHADILLA DE PIERNA	4	BI-01-06
5	REGULACION LATERAL SOPORTE INFERIOR	2	BI-01-05
4	REGULACION FRONTAL SOPORTE INFERIOR	1	BI-01-04
3	BASE DE UNION REFUERZO	1	BI-01-03
2	BRAZO VERTICAL p/REGULACION	2	BI-01-02
1	PIE DE APOYO	2	BI-01-01
POS.	DESCRIPCION DE LA PIEZA	CANTIDAD	OBSERVACIONES/CODIGO

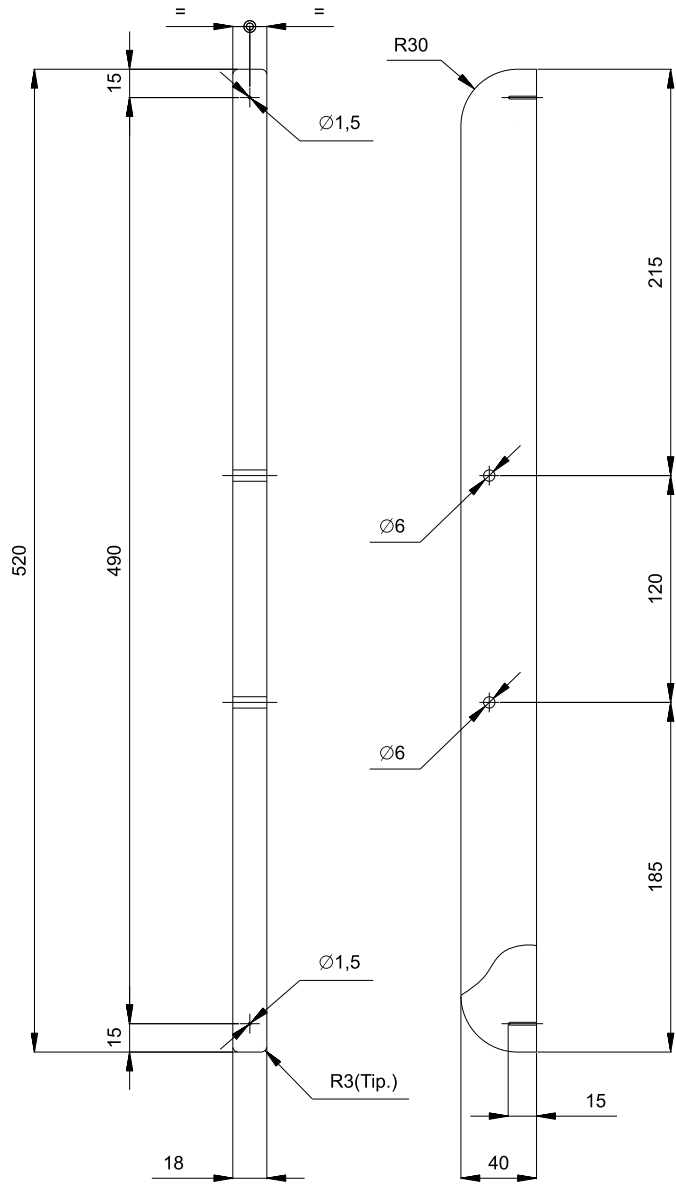
 TOLERANCIA	LISTADO DE PARTES COMPONENTES	BIPEDESTADOR				
				DIBUJO 18/10/08	FECHA	NOMBRE
				REVISO		
				APROBO		
ESC. 1:4						
			INTI-INET			
			CANTIDAD x 1			
			RO-00-00/H4			

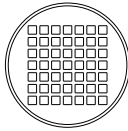
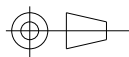
DISTRIBUCION GRATUITA

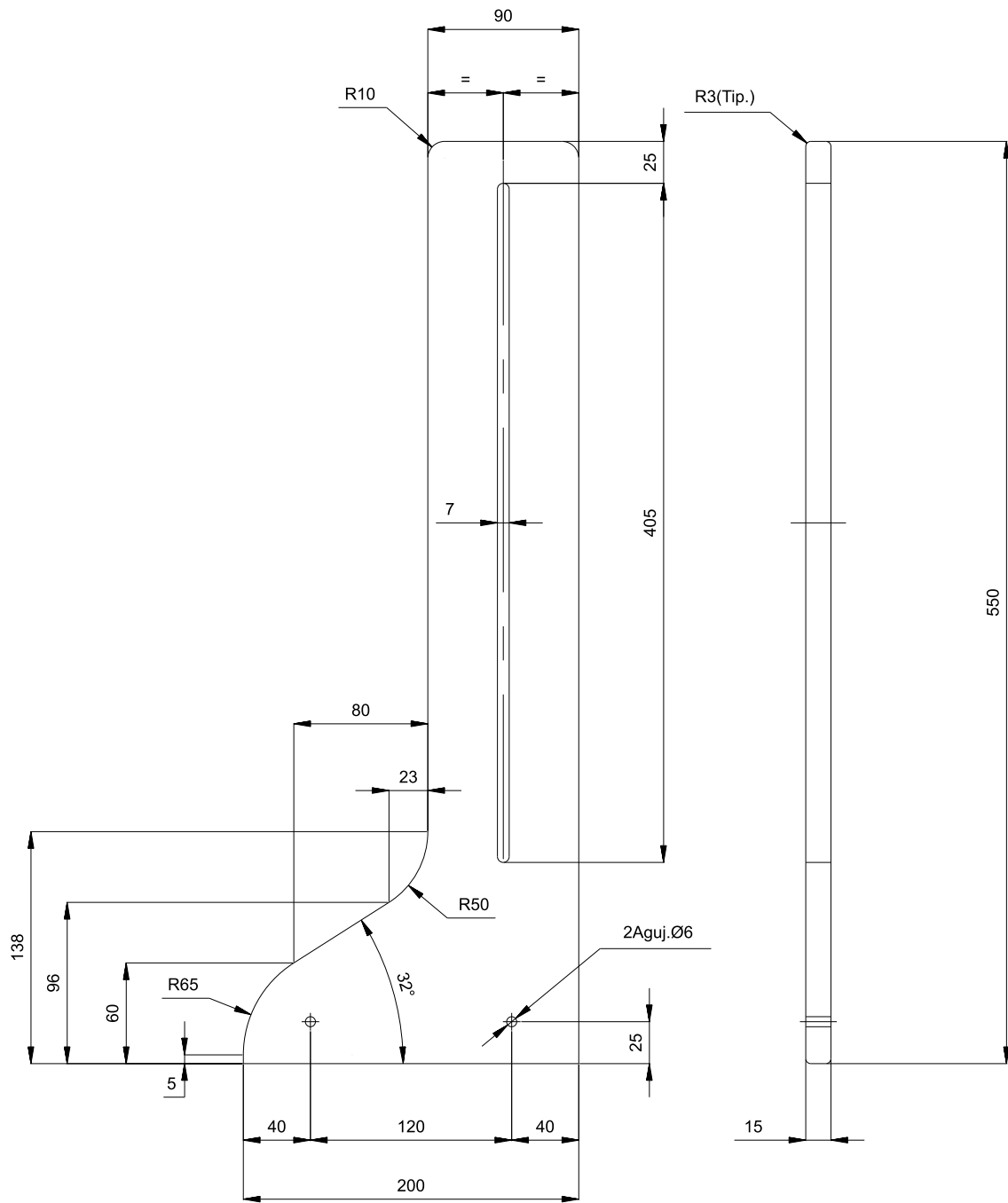


14	TORN. CAB. FRESADA p/MADERA FIX Ø4 - Long.: 10 c/u	16	BI-04-14
13	ALMOHADILLA p/CINTURA	1	BI-04-13
12	ESCUADRA METALICA 30x30x2 - c/5 Aguj.	8	BI-04-12
11	MARIPOSA DE 3 PUNTOS p/TORN. M6x1	8	BI-04-11
10	BRAZALETE DE CINTURA REGULABLE	2	BI-04-10
9	ALMOHADILLA DE PIERNA	2	BI-04-09
8	TUERCA p/CLAVAR EN MADERA p/TORN. M6x1	4	BI-04-08
7	TORN. CAB. CILINDRICA M6x1 - Long.: 20 c/u	4	BI-04-07
6	TORN. CAB. CILINDRICA M6x1 - Long.: 60 c/u	2	BI-04-06
5	TUERCA HEX. CAB. OCULTA p/TORN. M6x1	4	BI-04-05
4	TORN. CAB. REDONDA CUELLO CUADRADO M6x1 - Long.: 40	12	BI-04-04
3	ARAND. PLANA Ø19xØ7x1.5	14	BI-04-03
2	TORN. CAB. FRESADA p/MADERA FIX Ø4 - Long.: 30 c/u	16	BI-04-02
1	PATA DE GABINETE	4	BI-04-01
POS.	DESCRIPCION DE LA PIEZA	CANTIDAD	OBSERVACIONES/CODIGO

	FECHA	NOMBRE	BIPEDESTADOR		
	DIBUJO	18/10/08			
	REVISO				
	APROBO				
ESC. 1:4	LISTADO DE PARTES STANDARD			INTI-INET	
TOLERANCIA				CANTIDAD x 1	
				BI-00-00/H5	



MULTILAMINADO GUATAMBU ESP. 18 MM CORTE AGUJEREADO		FECHA	NOMBRE	BIPEDESTADOR	
	DIBUJO	18/10/08			
	REVISO				
	APROBO				
	ESC. 1:4	PIE DE APOYO			
				CANTIDAD 2	
TOLERANCIA				BI-01-01	



MULTILAMINADO
 GUATAMBU
 ESP. 15 MM
 CORTE
 AGUJEREADO

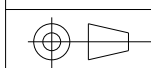
DIBUJO
 REVISO
 APROBO

FECHA
 18/10/08

NOMBRE

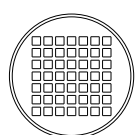
BIPEDESTADOR

ESC. 1:4



TOLERANCIA

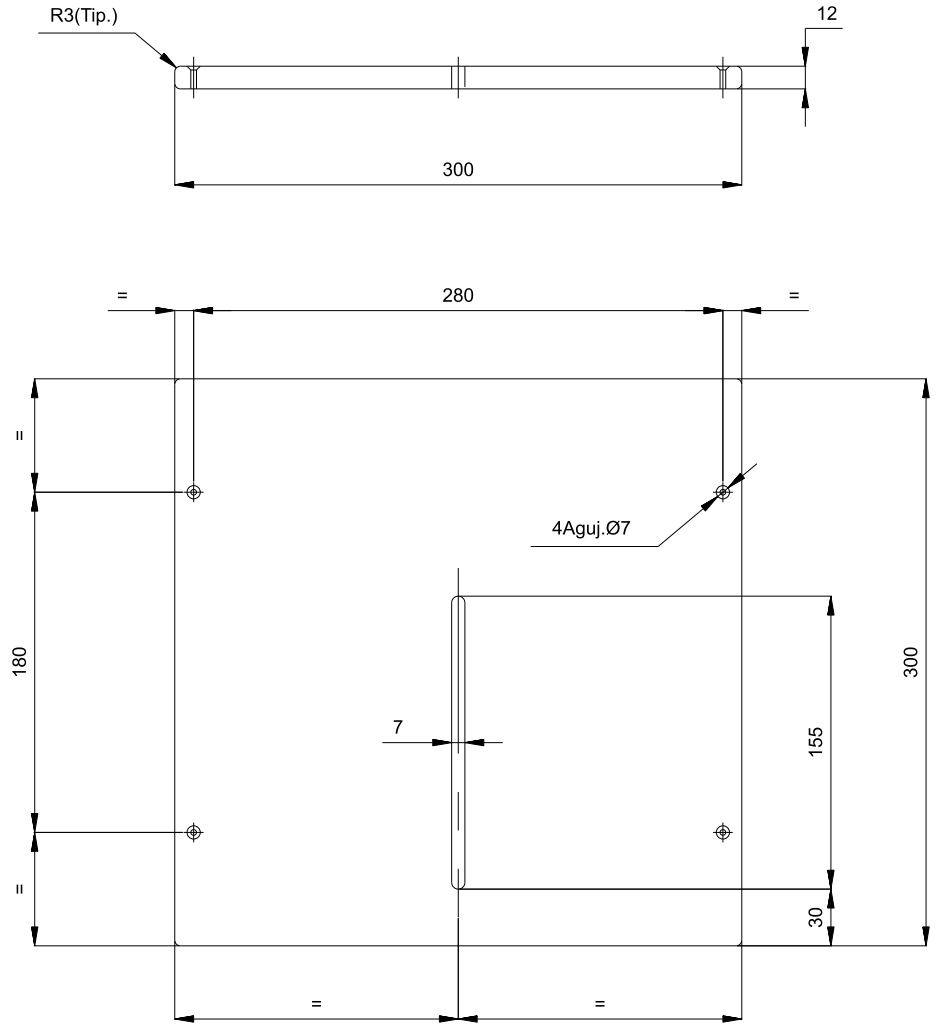
**BRAZO VERTICAL
 p/REGULACION**

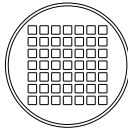
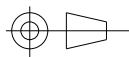


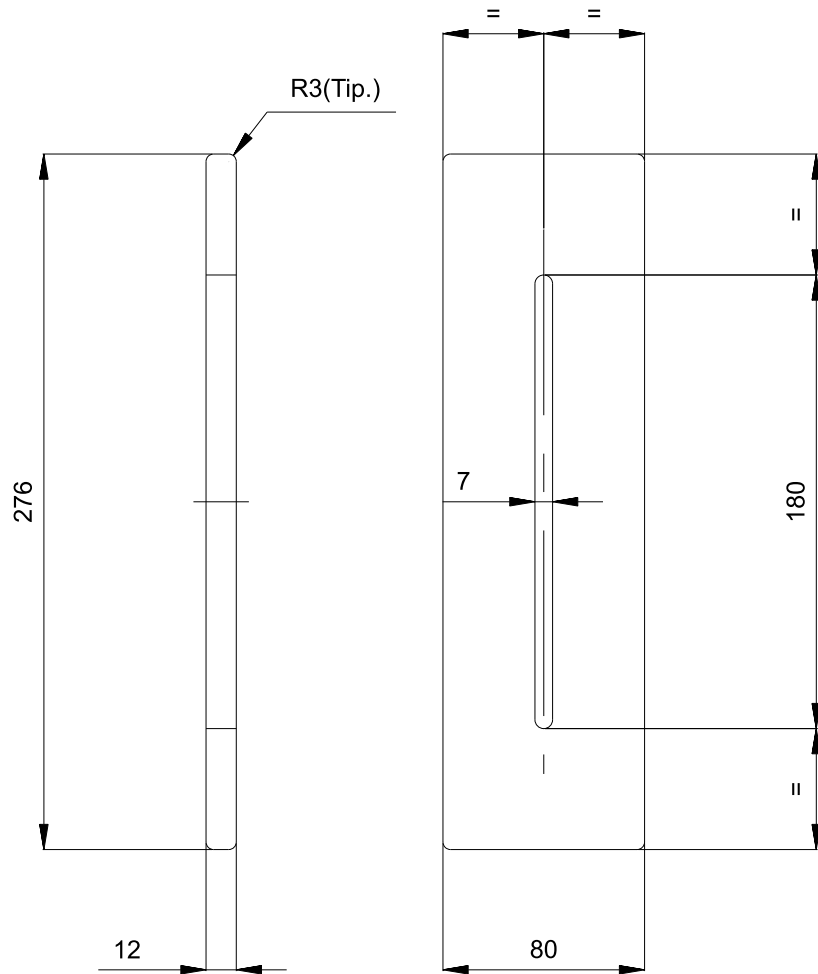
INTI-INET

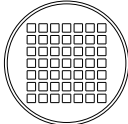
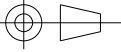
CANTIDAD 2

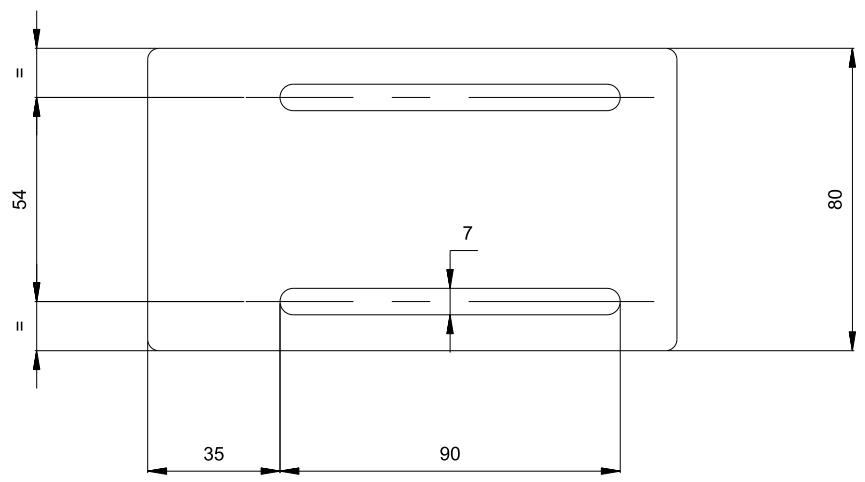
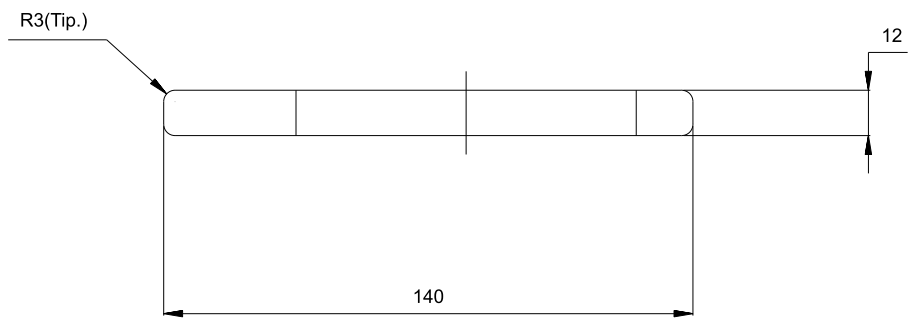
BI-01-02

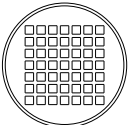
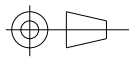


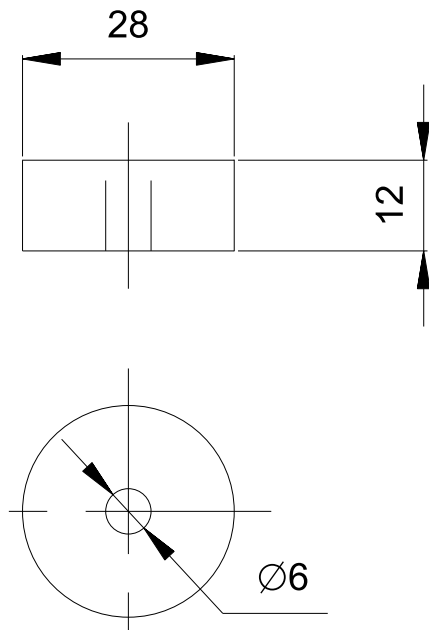
MULTILAMINADO GUATAMBU ESP. 12 MM CORTE AGUJEREADO		FECHA	NOMBRE	BIPEDESTADOR	
	DIBUJO	18/10/08			
	REVISO				
	APROBO				
	ESC. 1:4	BASE DE UNION REFUERZO		INTI-INET	
				CANTIDAD 1	
	TOLERANCIA			BI-01-03	

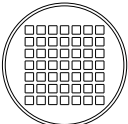
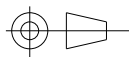


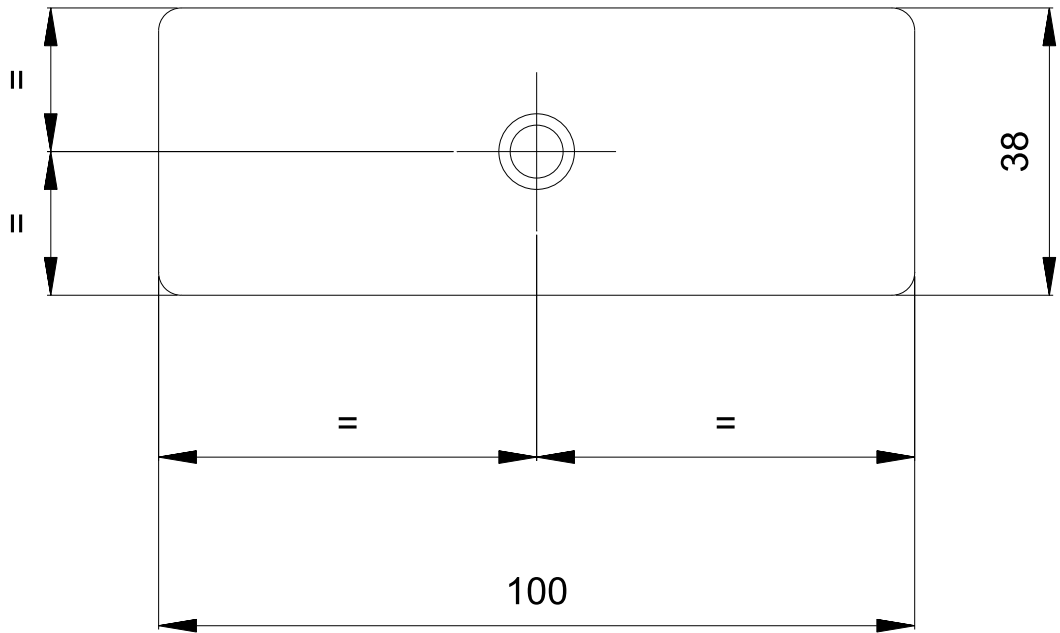
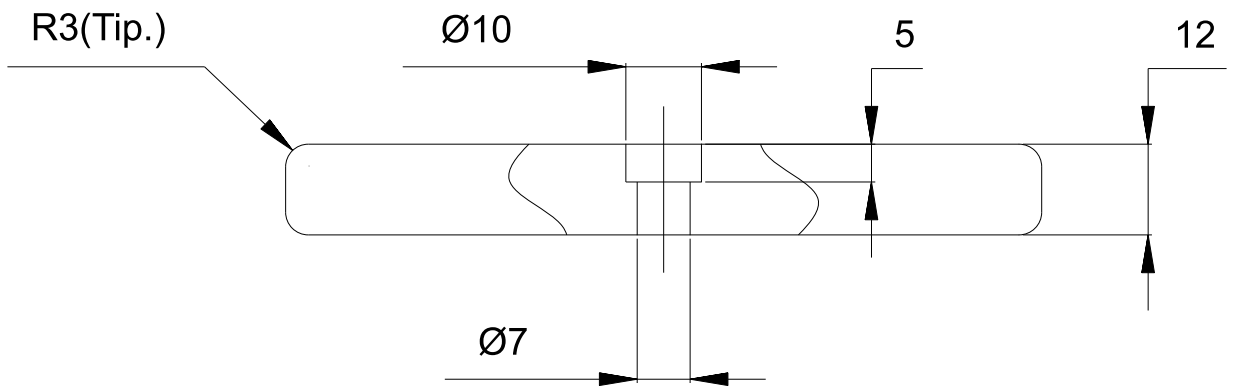
MULTILAMINADO GUATAMBU ESP. 12 MM CORTE AGUJEREADO		FECHA	NOMBRE	BIPEDESTADOR	
	DIBUJO	18/10/08			
	REVISO				
	APROBO				
	ESC. 1:3	REGULACION FRONTAL SOPORTE INFERIOR		INTI-INET	
	TOLERANCIA			CANTIDAD 1	
				BI-01-04	

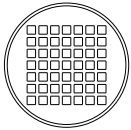
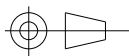


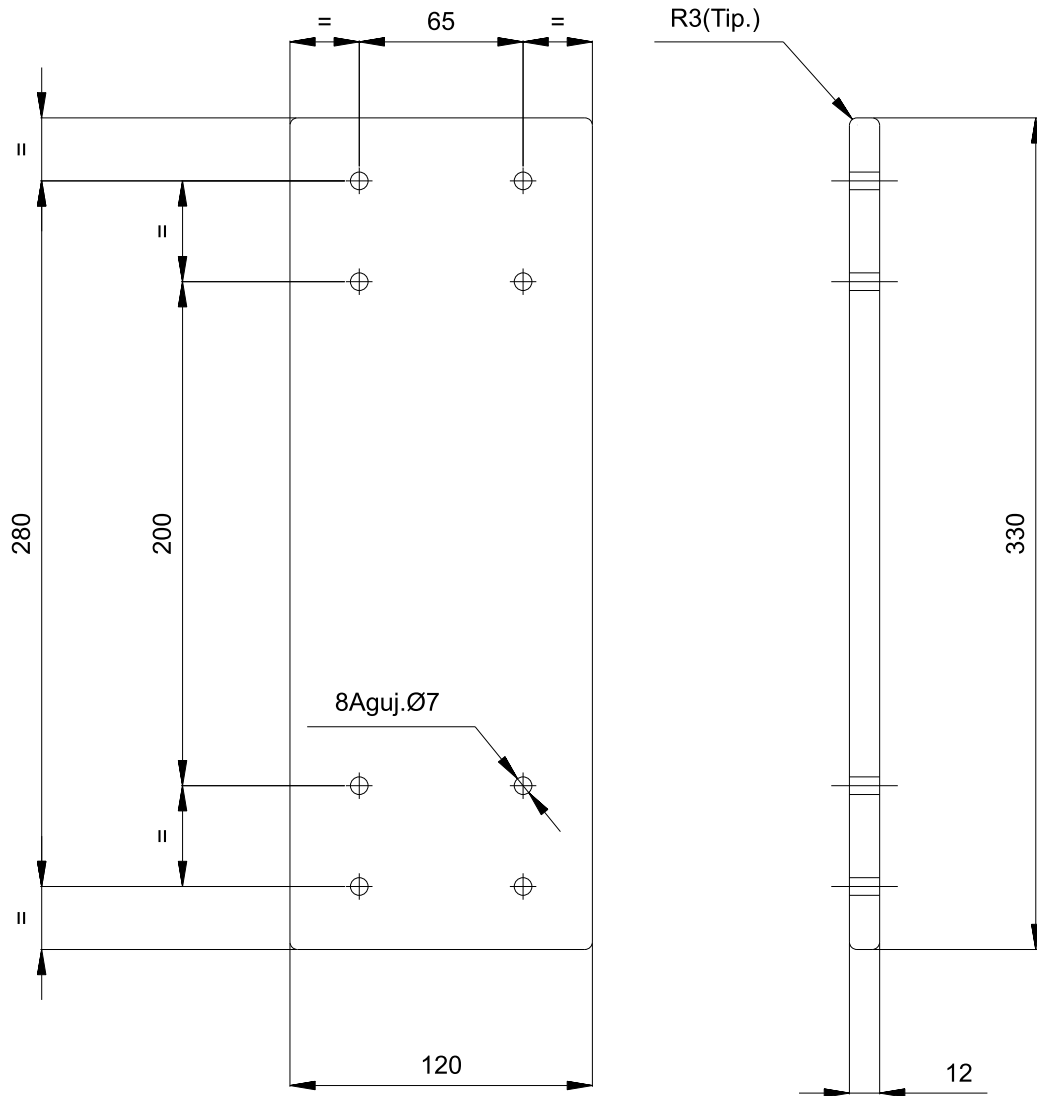
MULTILAMINADO GUATAMBU ESP. 12 MM CORTE AGUJEREADO		FECHA	NOMBRE	BIPEDESTADOR	
	DIBUJO	18/10/08			
	REVISO				
	APROBO				
	ESC. 1:2	REGULACION LATERAL SOPORTE INFERIOR		INTI-INET	
	TOLERANCIA			CANTIDAD 2	
				BI-01-05	



MULTILAMINADO GUATAMBU ESP. 12 MM CORTE AGUJEREADO		FECHA	NOMBRE	BIPEDESTADOR	
	DIBUJO	18/10/08			
	REVISO				
	APROBO				
	ESC. 1:1	SEPARADOR p/ALMOH. DE PIERNA		INTI-INET	
				CANTIDAD 4	
TOLERANCIA				BI-01-06	



MULTILAMINADO GUATAMBU ESP. 12 MM CORTE AGUJEREO	FECHA	NOMBRE	BIPEDESTADOR		
	DIBUJO	18/10/08			
	REVISO				
	APROBO				
ESC. 1:1	AGARRE p/ALMOH. DE PIERNA			INTI-INET	
				CANTIDAD 2	
TOLERANCIA				BI-01-07	



MULTILAMINADO
 GUATAMBU
 ESP. 12 MM
 CORTE
 AGUJEREADO

FECHA	NOMBRE
DIBUJO	18/10/08
REVISO	
APROBO	

FECHA	NOMBRE
DIBUJO	18/10/08
REVISO	
APROBO	

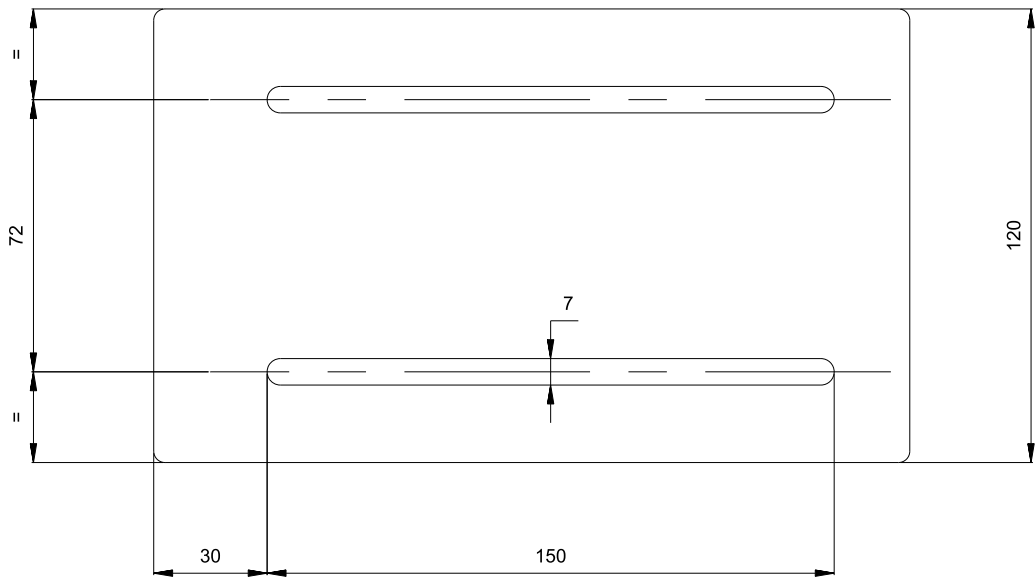
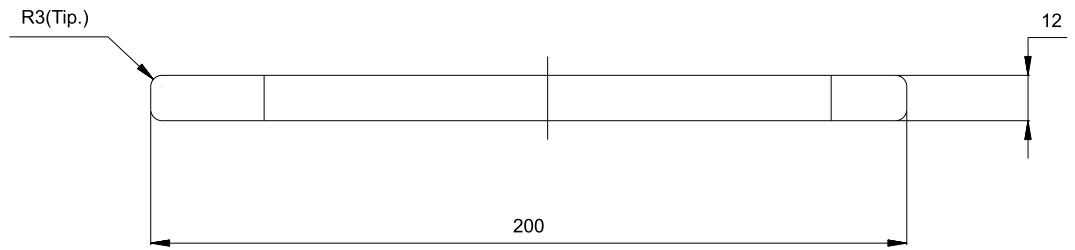
BIPEDESTADOR

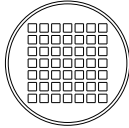
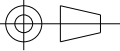
ESC. 1:3

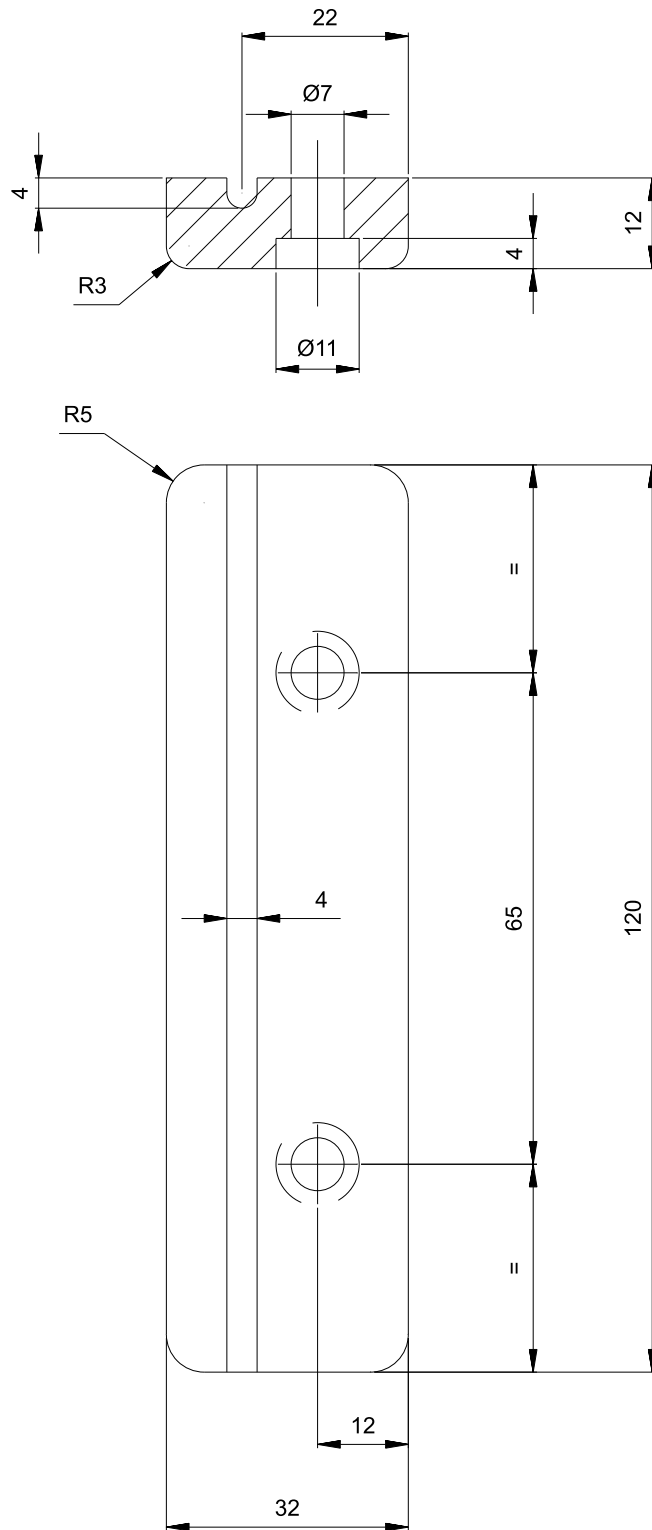
TOLERANCIA

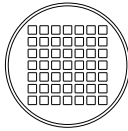
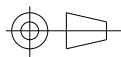
**REGULACION FRONTAL
 SOPORTE SUPERIOR**

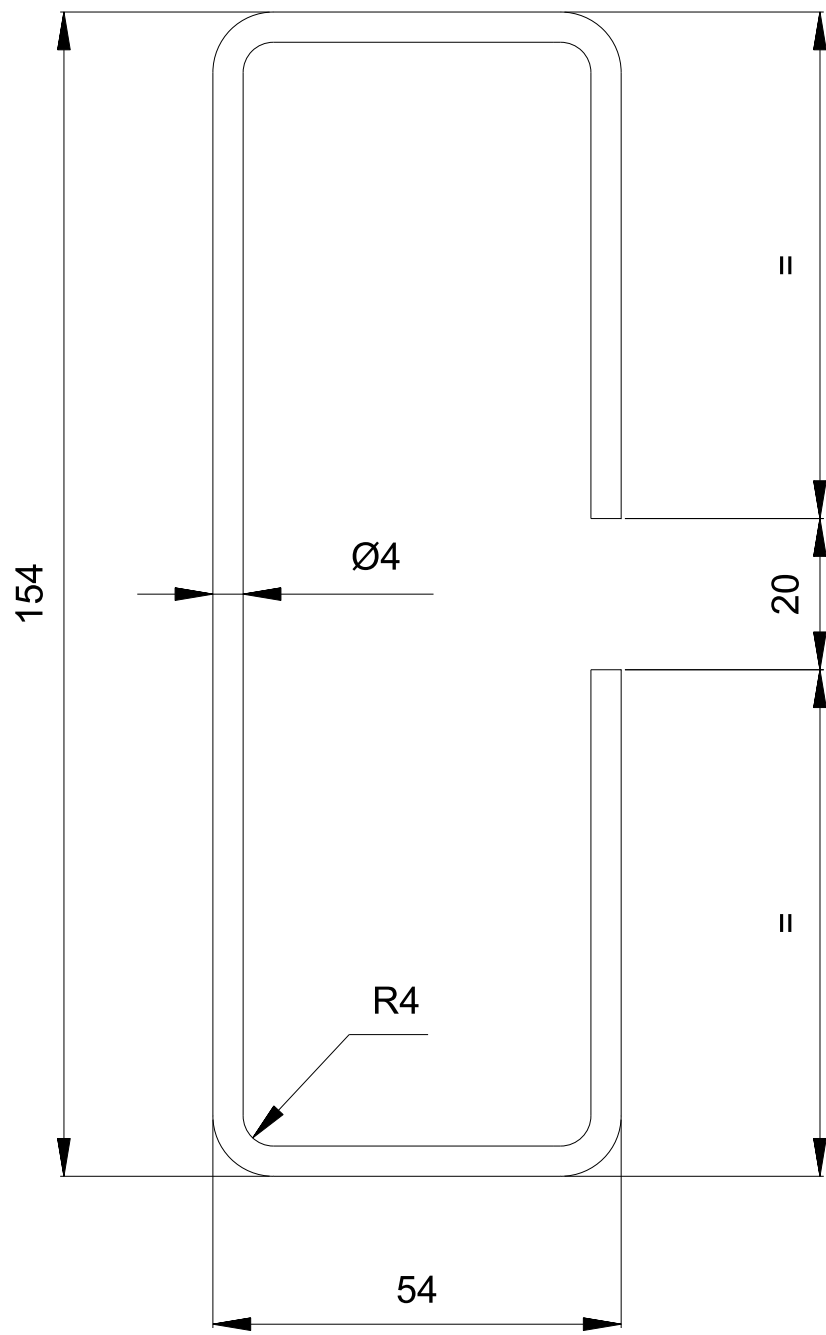
INTI-INET
CANTIDAD 1
BI-01-08

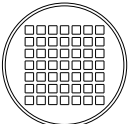
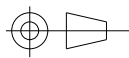


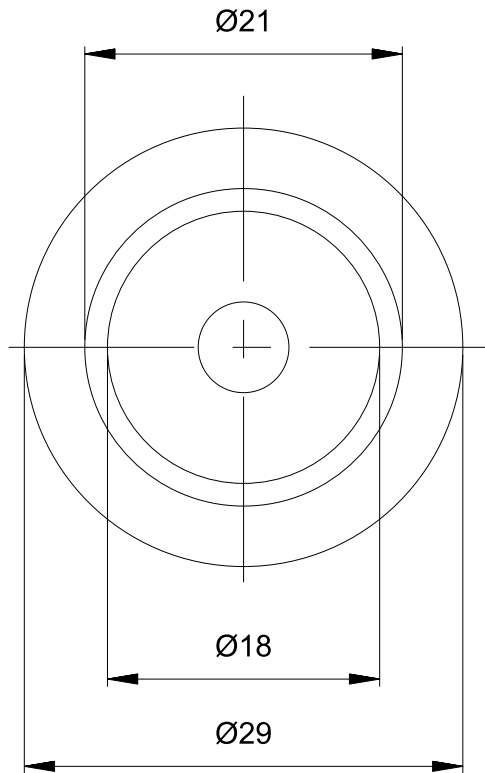
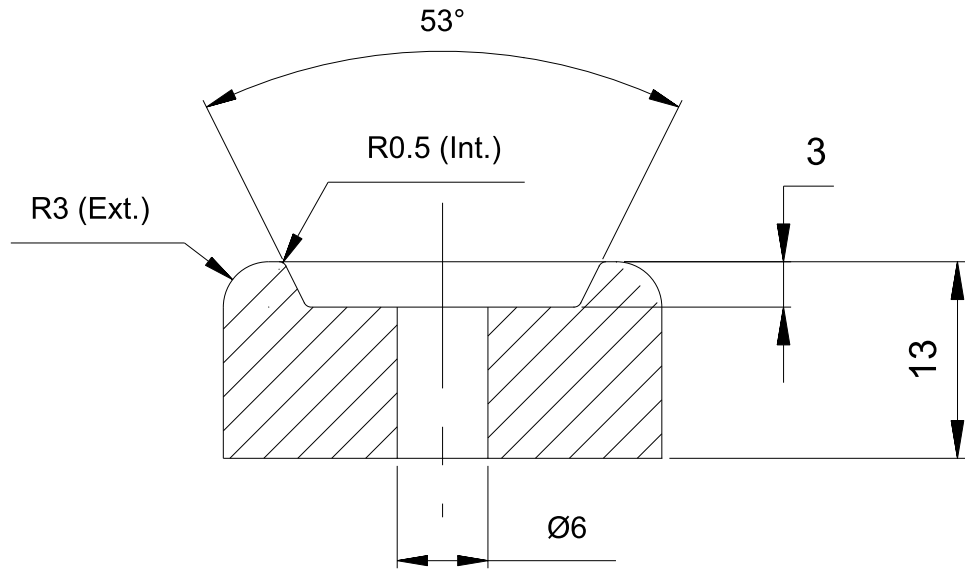
MULTILAMINADO GUATAMBU ESP. 12 MM CORTE AGUJEREADO		FECHA	NOMBRE	BIPEDESTADOR	
	DIBUJO	18/10/08			
	REVISO				
	APROBO				
	ESC. 1:2	REGULACION LATERAL SOPORTE INFERIOR		INTI-INET	
	TOLERANCIA			CANTIDAD 2	
				BI-01-09	

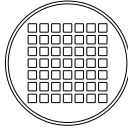
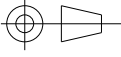


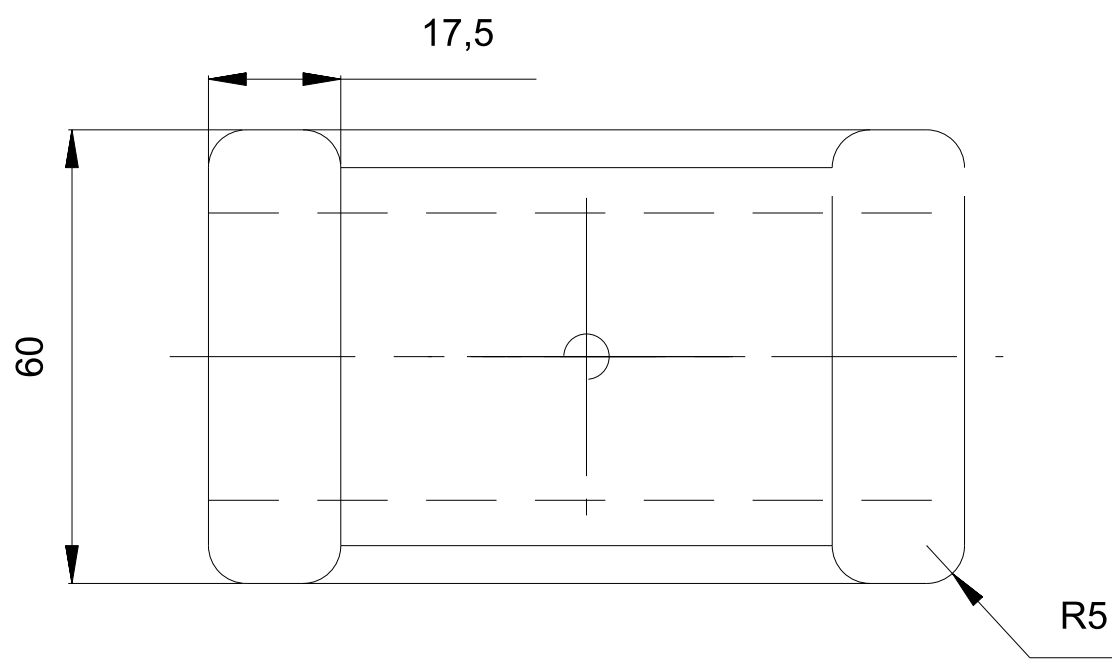
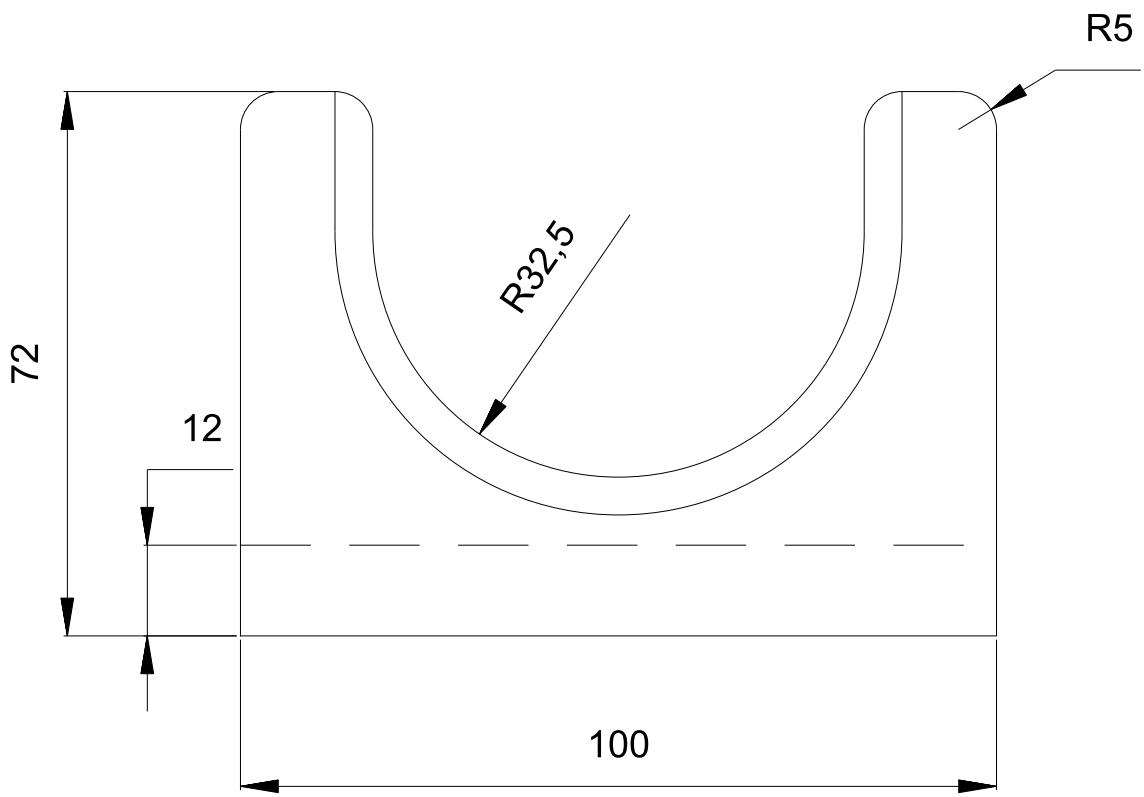
MULTILAMINADO GUATAMBU ESP. 12 MM CORTE AGUJEREO	FECHA	NOMBRE	BIPEDESTADOR		
	DIBUJO	18/10/08			
	REVISO				
	APROBO				
ESC. 1:1	AGARRE DE ABRAZADERA p/CINTURA			INTI-INET	
 TOLERANCIA				CANTIDAD 2	
				BI-01-10	

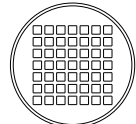
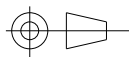


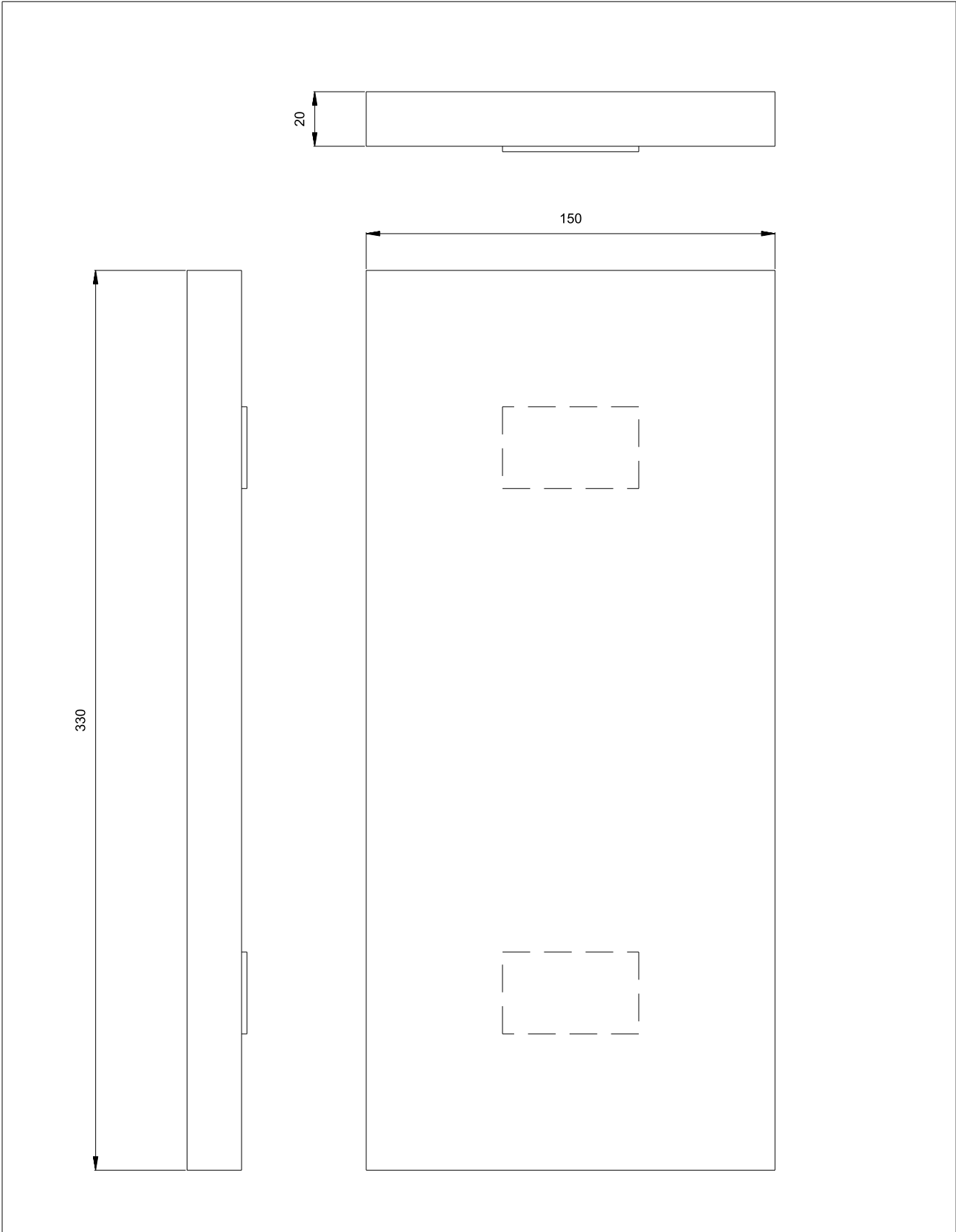
VARILLA INOX DIAM 4 MM	FECHA	NOMBRE	BIPEDESTADOR	
	DIBUJO	18/10/08		
	REVISO			
	APROBO			
ESC. 1:1	ABRAZADERA p/ BRAZALETE DE CINTURA		INTI-INET	
 TOLERANCIA			CANTIDAD 2	
			BI-01-11	

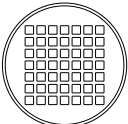
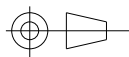


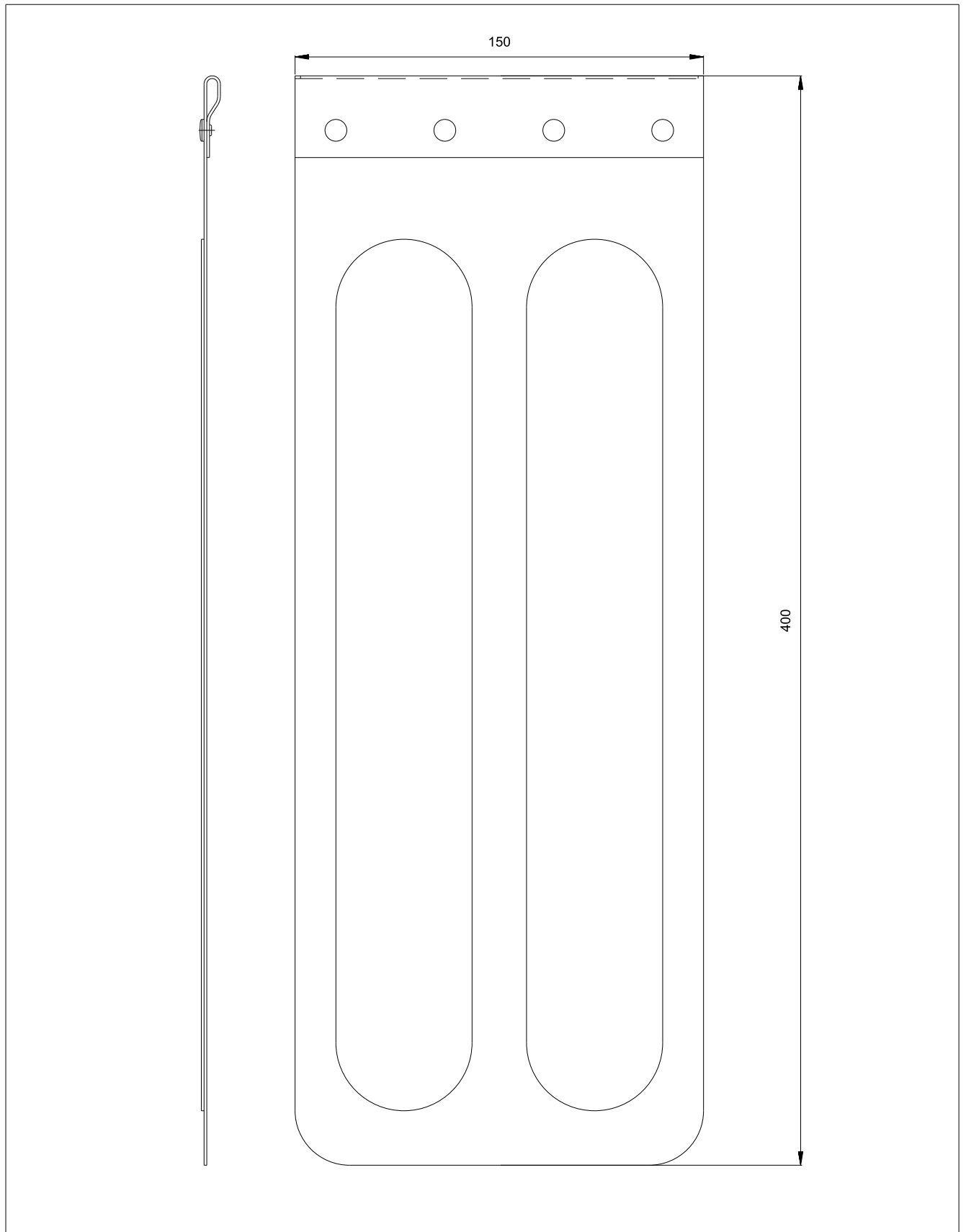
NYLON		FECHA	NOMBRE	BIPEDESTADOR	
	DIBUJO	18/10/08			
	REVISO				
	APROBO				
	ESC. 2: 1	PATA DE GABINETE			CANTIDAD 4
					
TOLERANCIA					
					BI-04-01

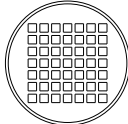
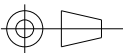


GOMA EVA	FECHA	NOMBRE	BIPEDESTADOR	
	DIBUJO	18/10/08		
	REVISO			
	APROBO			
ESC. 1:1	ALMOHADILLA DE PIERNA		INTI-INET CANTIDAD 2 BI-04-09	
				
TOLERANCIA				



		<i>FECHA</i>	<i>NOMBRE</i>	<i>BIPEDESTADOR</i>	
	<i>DIBUJO</i>	18/10/08			
	<i>REVISO</i>				
	<i>APROBO</i>				<i>INTI-INET</i>
	<i>ESC. 1:2</i>	<i>ALMOHADILLA p/CINTURA</i>			<i>CANTIDAD 1</i>
					
	<i>TOLERANCIA</i>				
					<i>BI-04-13</i>

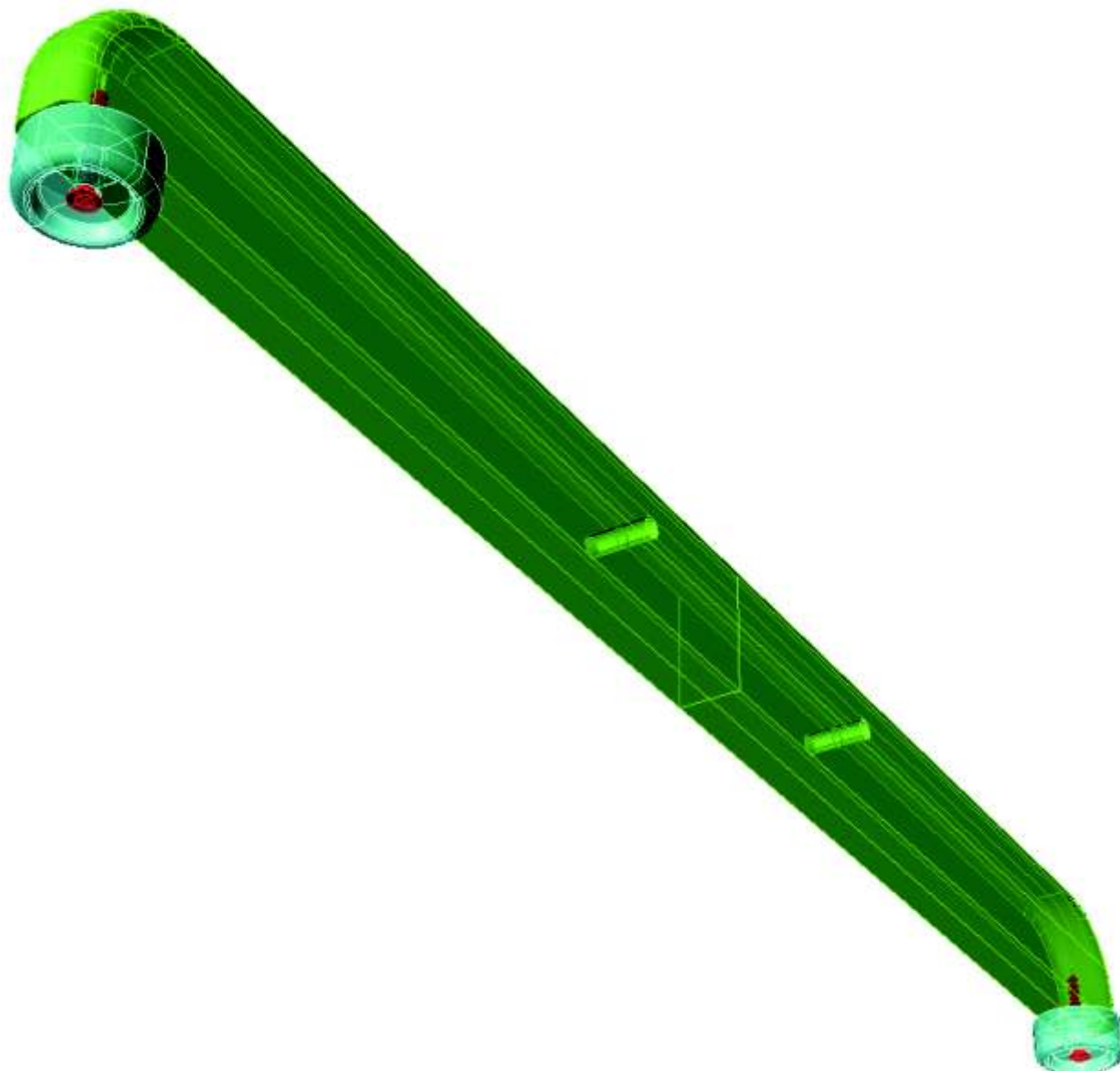


	<i>FECHA</i>	<i>NOMBRE</i>	BIPEDESTADOR	
<i>DIBUJO</i>	18/10/08			
<i>REVISO</i>				
<i>APROBO</i>				
<i>ESC. 1:2</i>	BRAZALETE DE CINTA REGULABLE		INTI-INET	
			CANTIDAD 2	
<i>TOLERANCIA</i>			BI-04-10	

DISTRIBUCION GRATUITA

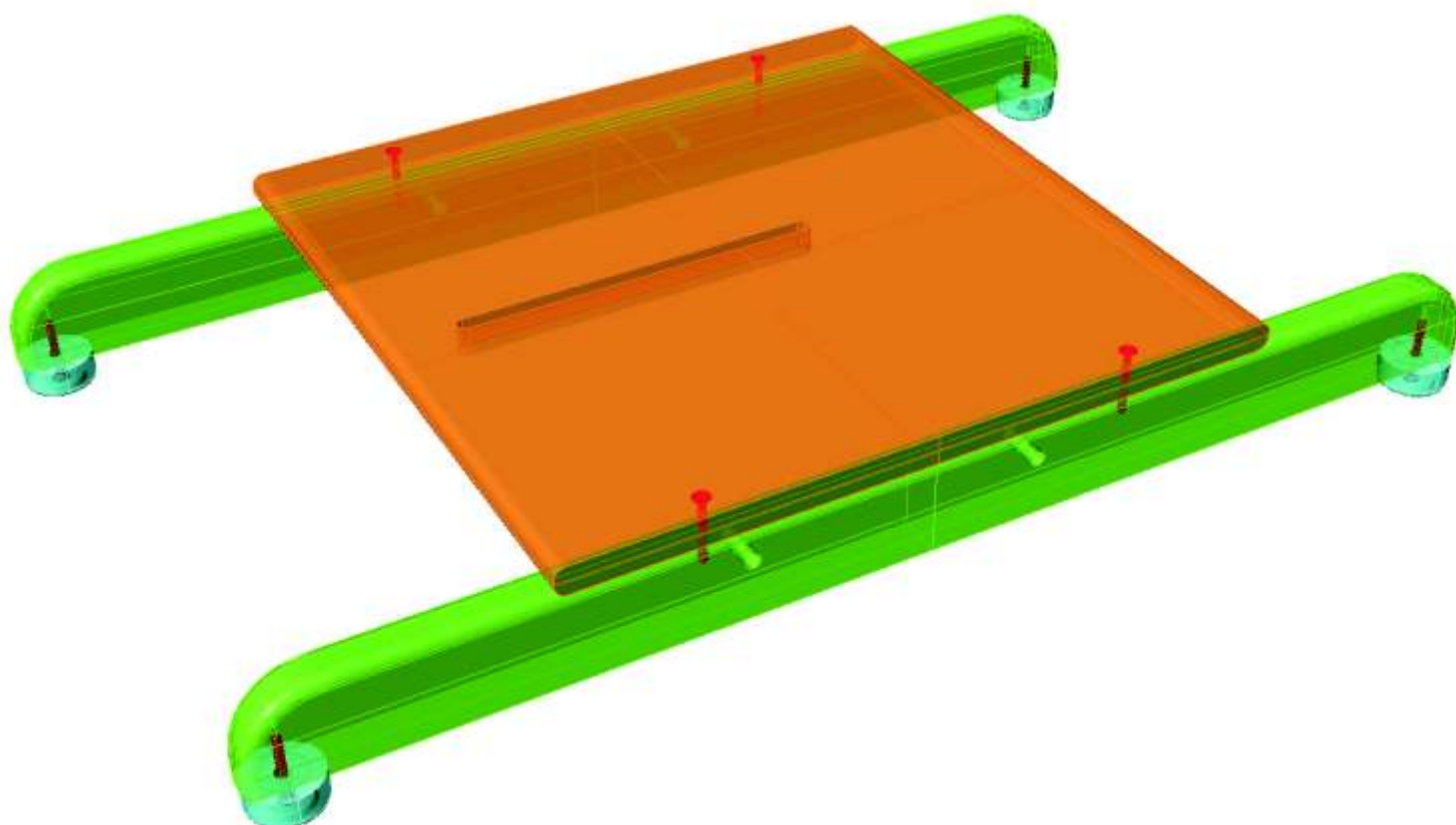


SUBCONJUNTO PIE DE APOYO



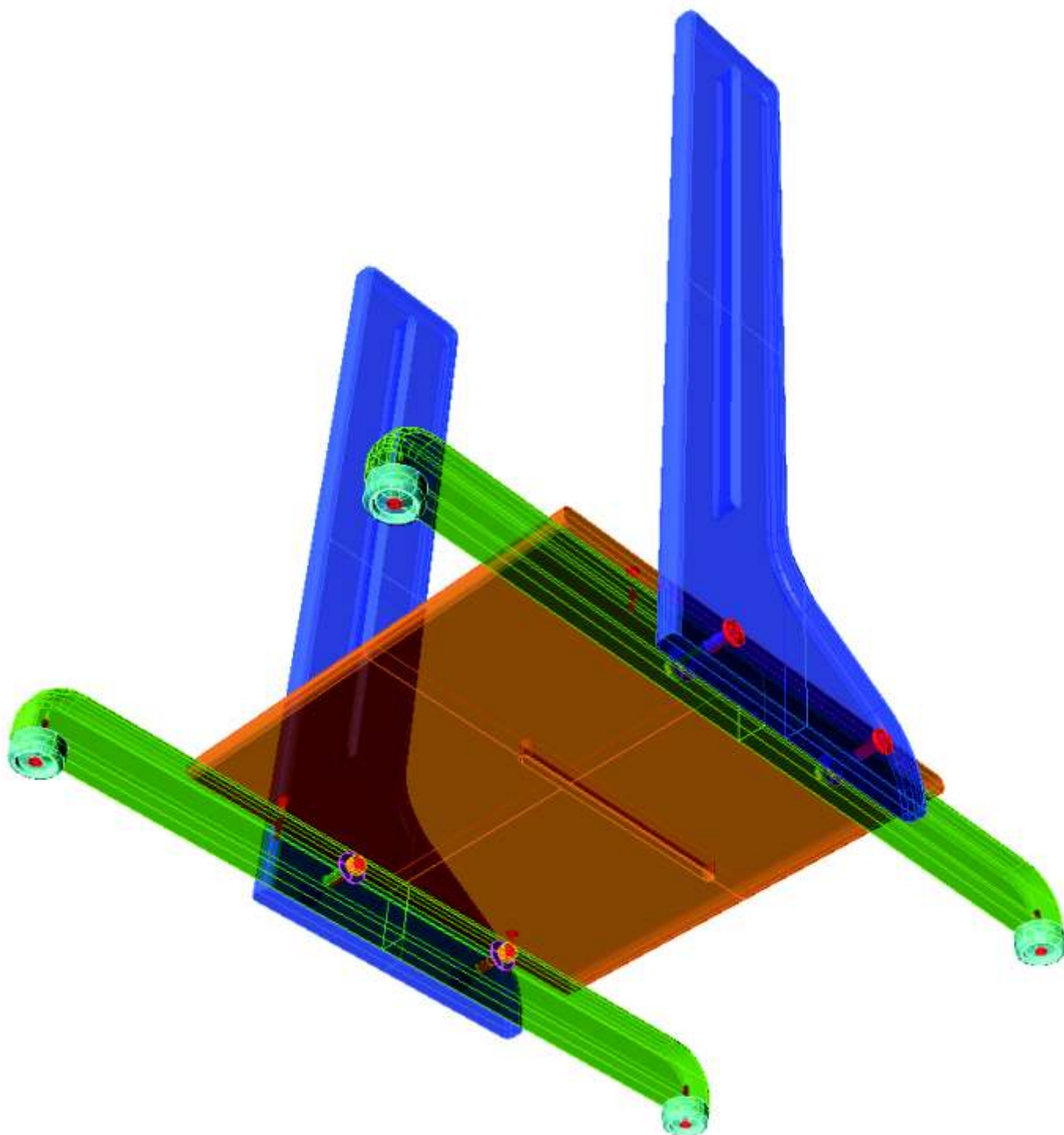
DESCRIPCION	CODIGO	CANTIDAD
PIE DE APOYO	BI-01 01	1
PATA DE GABINETE	BI-04 01	2
TORN.FRESADO FIX DIAM 4 LONG 30	BI-04 02	2
ARANDELA PLANA	BI-04 03	2

SUBCONJUNTO APOYO



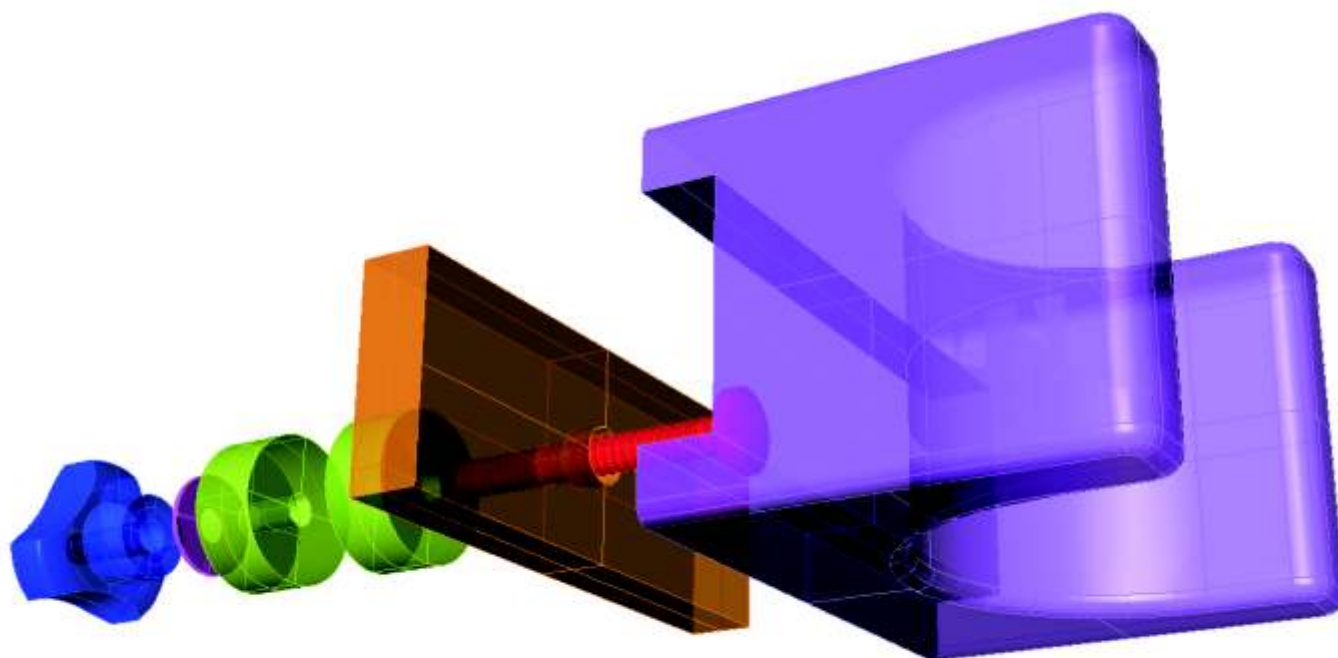
DESCRIPCION	CODIGO	CANTIDAD
PIE DE APOYO	BI-01 01	2
BASE DE UNION REFUERZO	BI-01 03	1
PATA DE GABINETE	BI-04 01	4
TORN.FRESADO FIX DIAM 4 LONG 30	BI-04 02	8
ARANDELA PLANA	BI-04 03	4

SUBCONJUNTO BASE



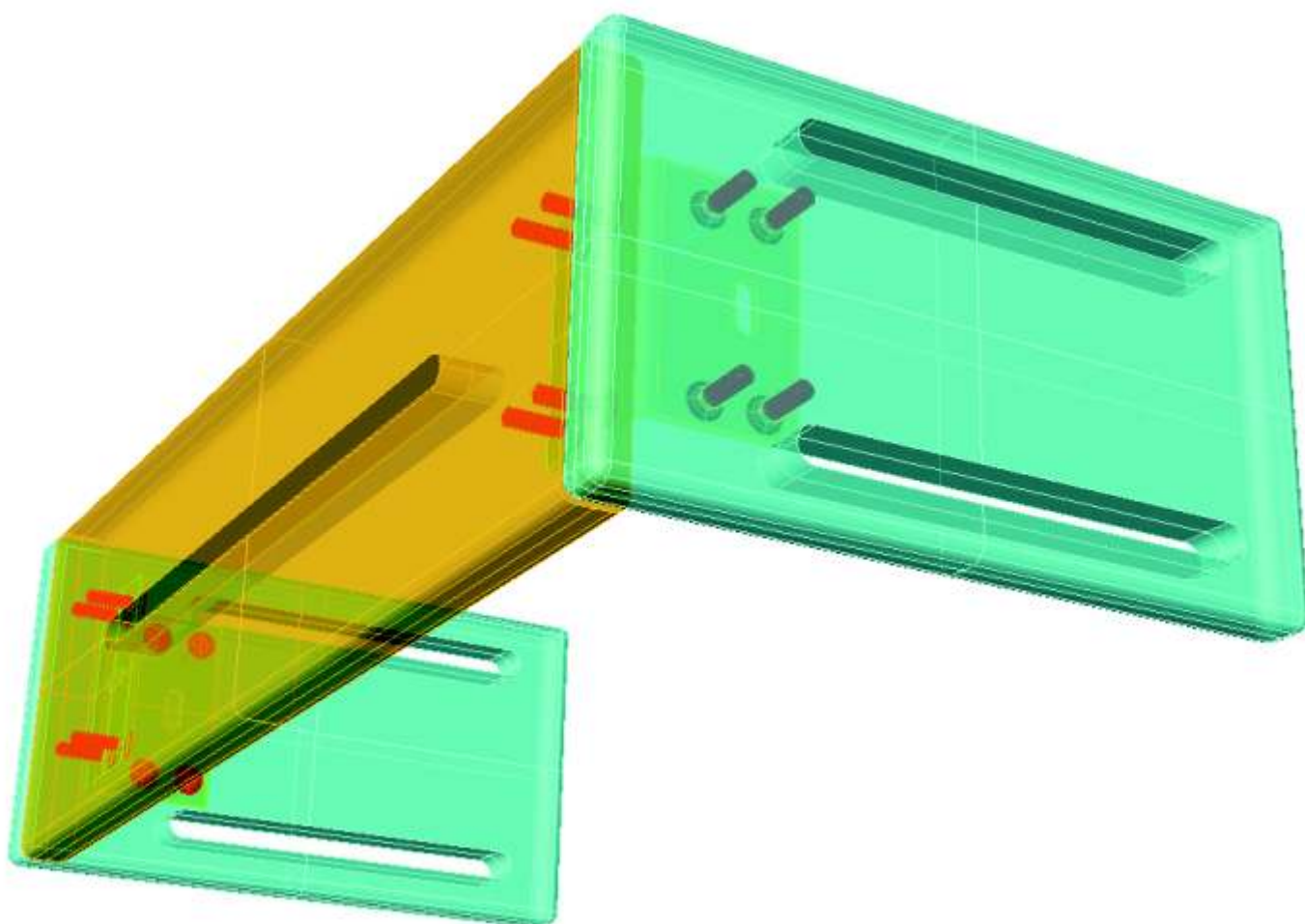
DESCRIPCION	CODIGO	CANTIDAD
COMPONENTES DEL SUBGRUPO PIE		
BRAZO VERTICAL P/ REGULACION	BI-01 02	2
TORN. CAB. REDONDA M6X1 L. 40	BI-04 04	4
TUERCA HEX. M6X1	BI-04 05	4
ARANDELA PLANA	BI-04 03	4

SUJETA PIERNA



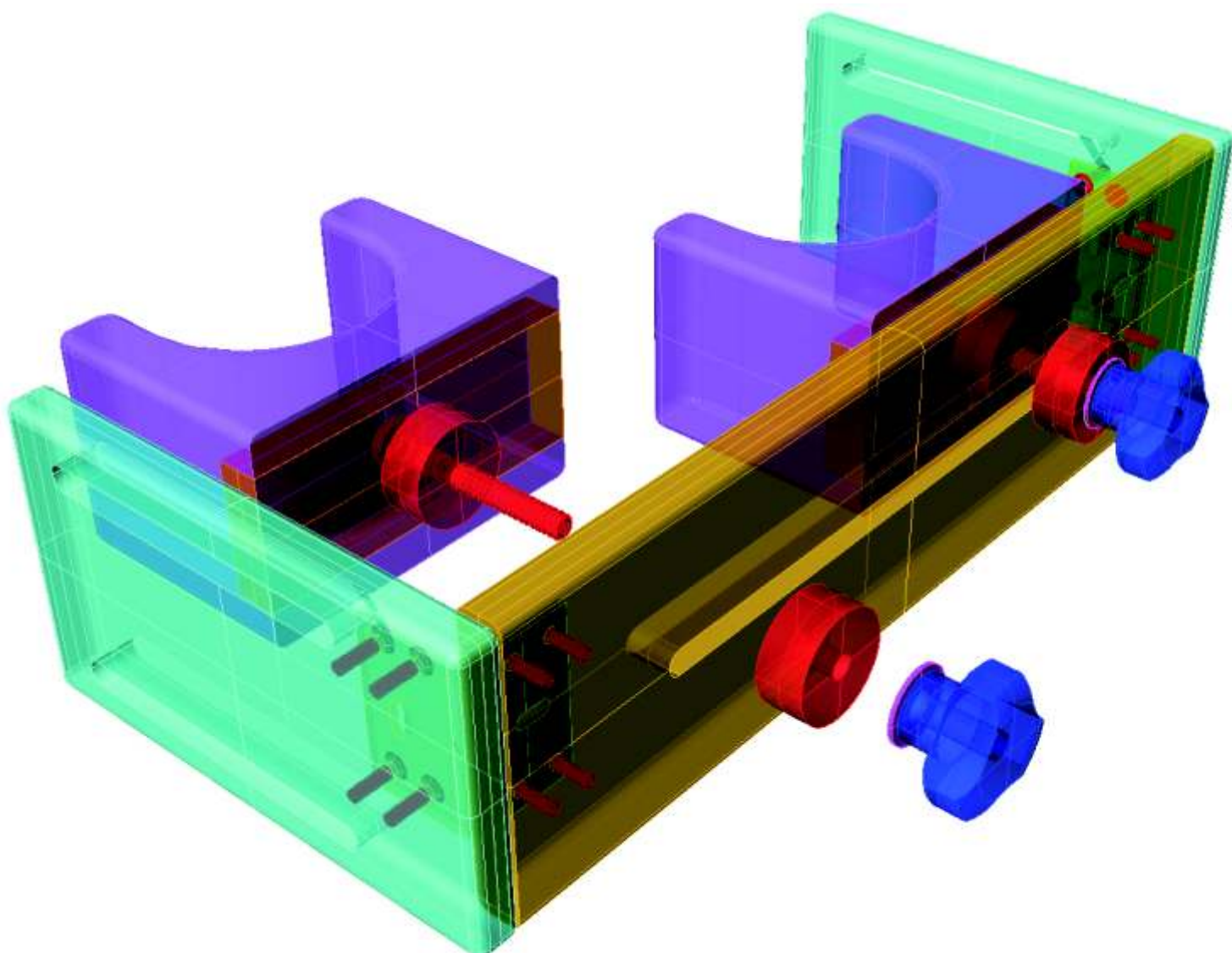
DESCRIPCION	CODIGO	CANTIDAD
ALMOHADILLA DE PIERNA	BI-04 09	1
AGARRE ALMOH. DE PIERNA	BI-01 07	1
TORN. CAB RED. M6X1 LONG 40	BI-04 04	1
SEP. P/ALMOHADILLA DE PIERNA	BI-01 06	2
ARANDELA PLANA	BI-04 03	1
MARIPOSA DE 3 PTOS. M6X1	BI-04 11	1

SOPORTE INFERIOR



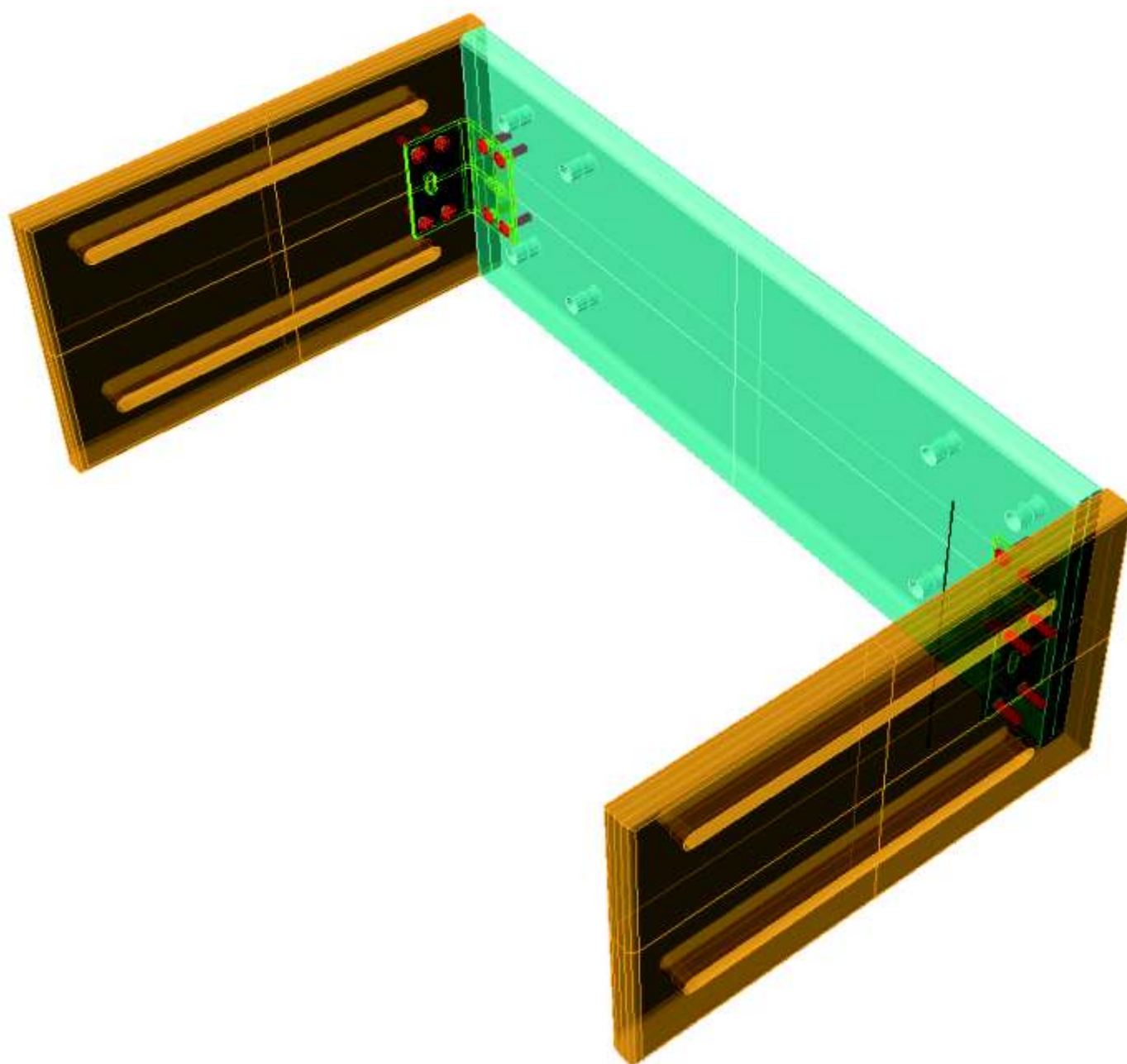
DESCRIPCION	CODIGO	CANTIDAD
REGULACION FRONTAL SOP.INF.	BI-01 04	1
REGULACION LATERAL SOP.INF.	BI-01 05	2
TORN. CAB FRESADA MADERA	BI-04 02	16
ESCUADRA METALICA	BI-04 12	2

SUBCONJUNTO INFERIOR



DESCRIPCION	CODIGO	CANTIDAD
GRUPO SUJETA PIERNA		2
SOPORTE INFERIOR		1

SOPORTE SUPERIOR

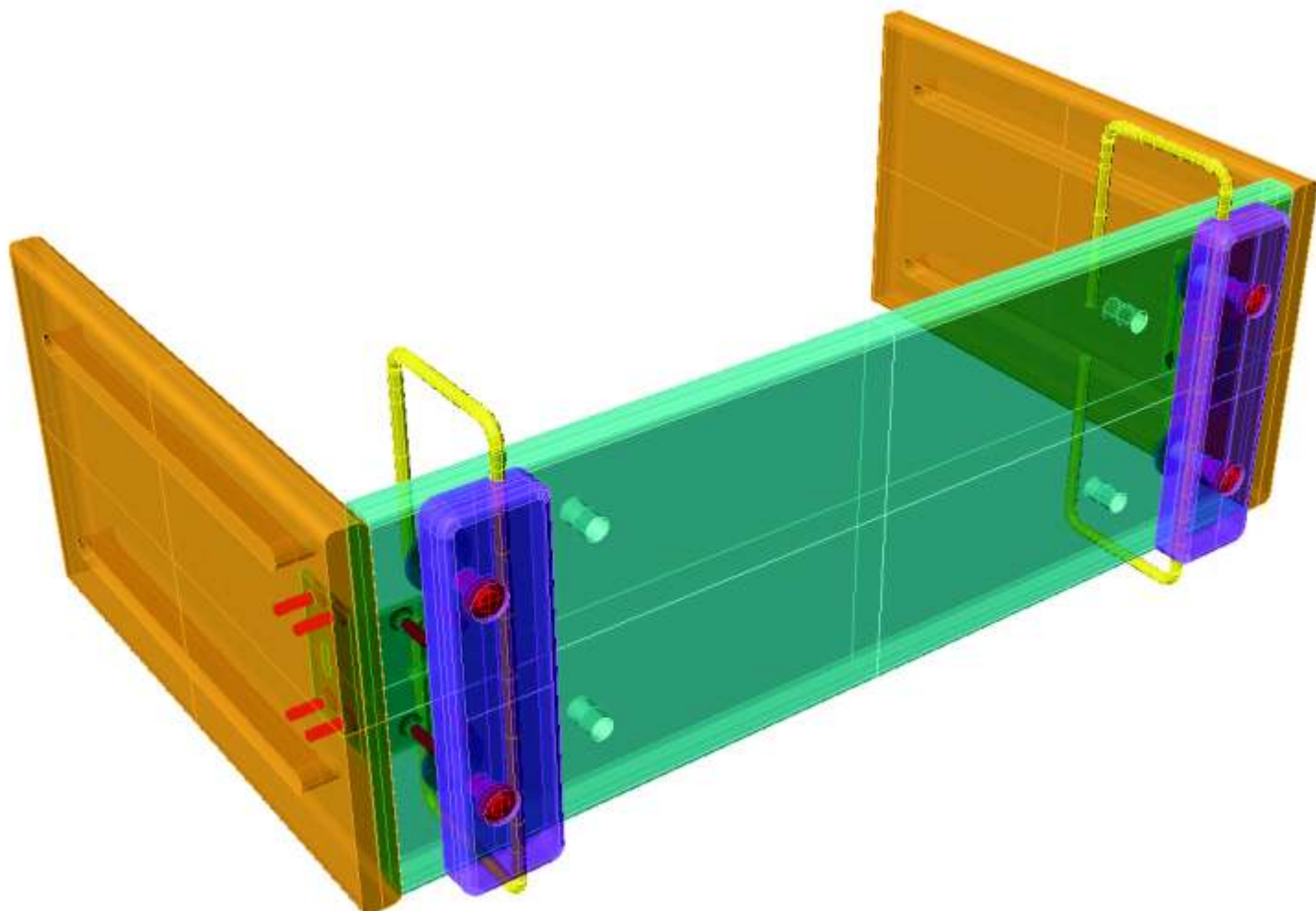


DESCRIPCION	CODIGO	CANTIDAD
REGULACION FRONTAL SOP. SUP.	BI-01 08	1
REGULACION LATERAL SOP. SUP.	BI-01 09	2
TORN. CAB FRESADA MADERA	BI-04 02	16
ESCUADRA METALICA	BI-04 12	2

MANUAL DE ENSAMBLE

DISTRIBUCION GRATUITA

SOPORTE SUPERIOR + SUJECION PARA TEXTILES

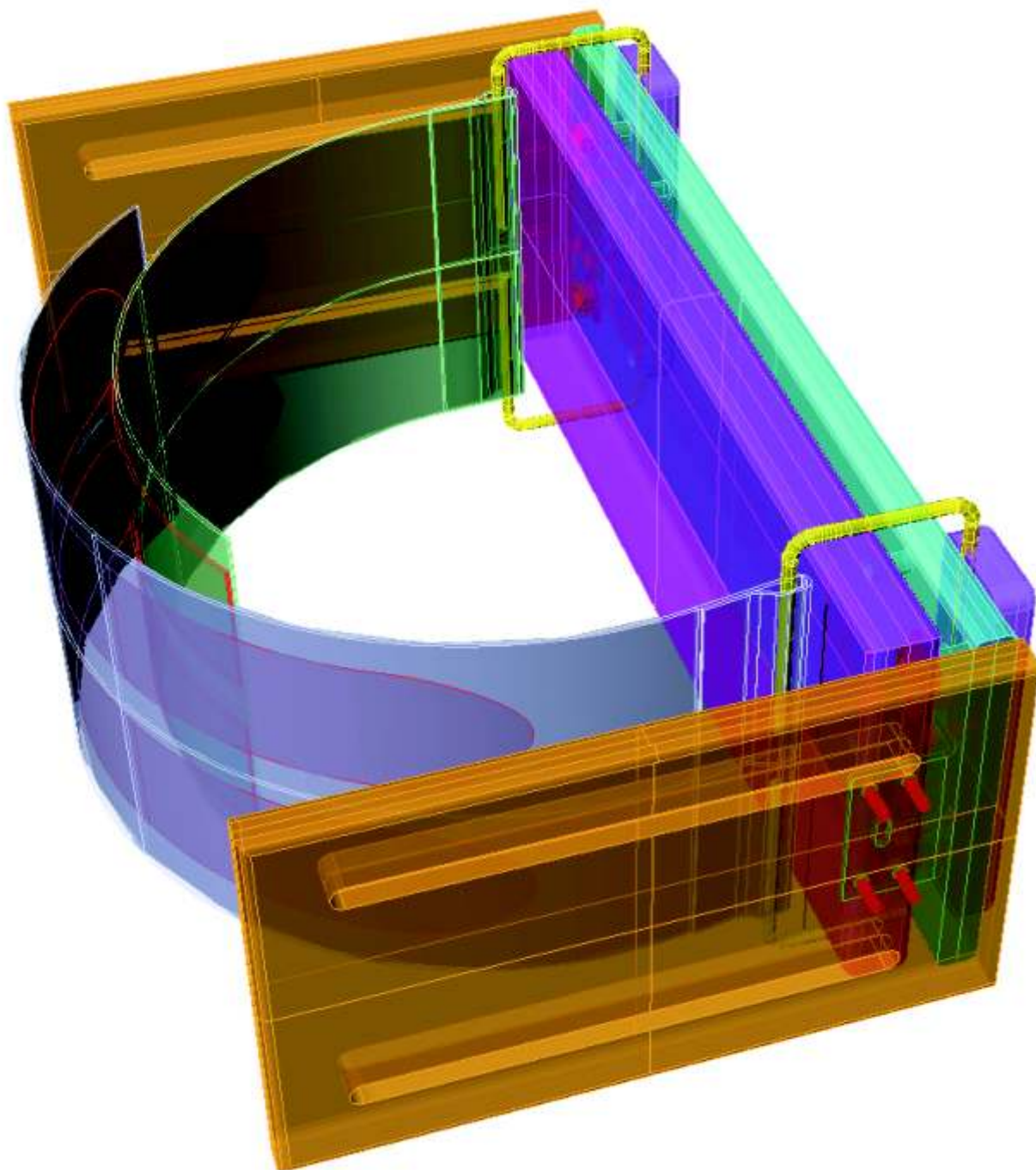


DESCRIPCION	CODIGO	CANTIDAD
COMPONENTES SOPORTE SUPERIOR		
AGARRE PARA ABRAZADERA	BI-01 10	2
ABRAZADERA PARA BRAZALETE	BI-01 11	2
TORNILLO CAB. CILINDRICA	BI-04 07	4
TUERCA HEX. M6X1	BI-04 05	4

MANUAL DE ENSAMBLE

DISTRIBUCION GRATUITA

SUBCONJUNTO SUPERIOR

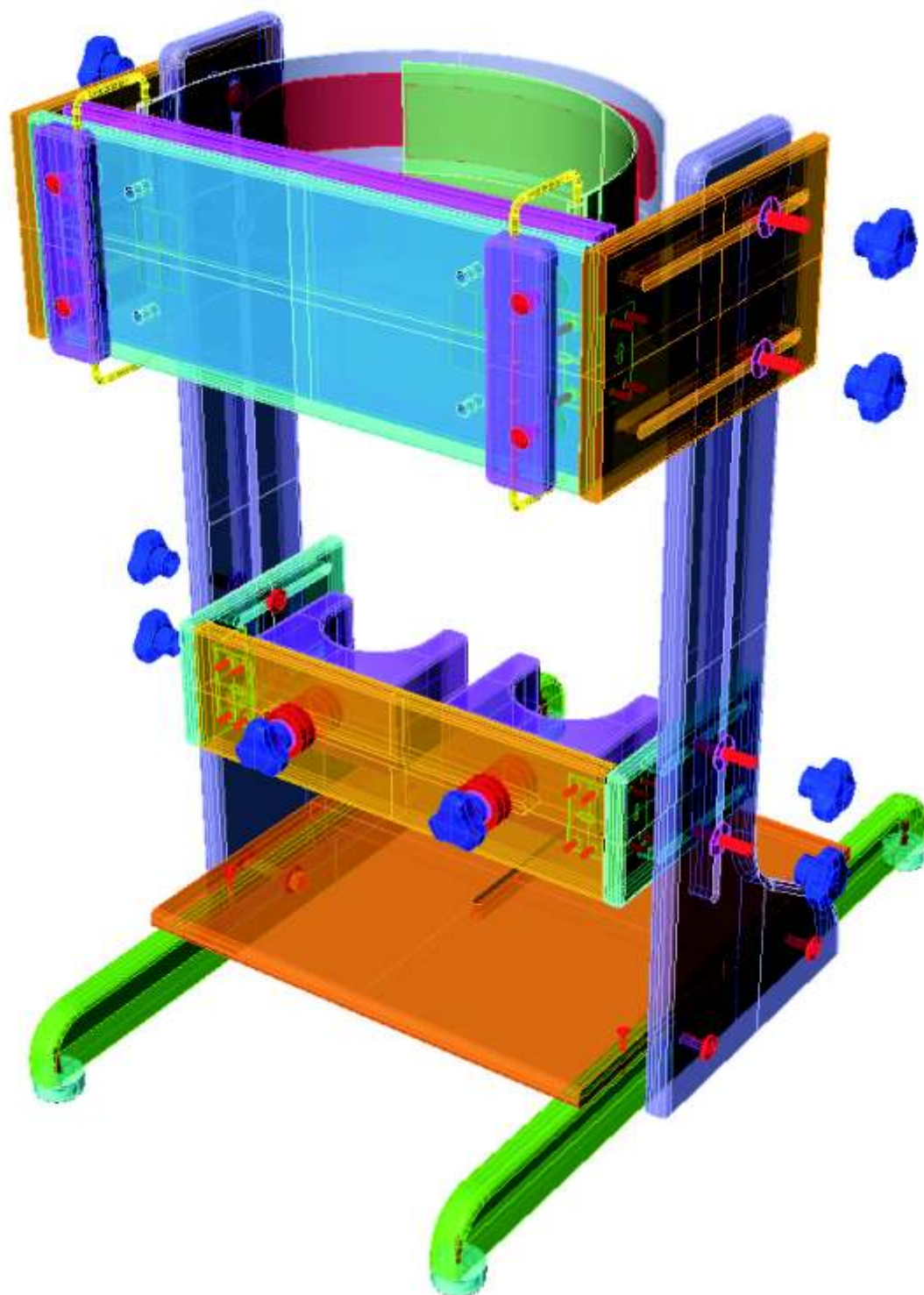


DESCRIPCION	CODIGO	CANTIDAD
COMPONENTES SOPORTE SUPERIOR		
ELEMENTOS DE SUJECION PARA TEXTILES		
ALMOHADILLA PARA CINTURA	BI-04 13	1
BRAZALETE DE CINTURA	BI-04 10	2

Aclaración: almohadilla y brazaletes se adhieren mediante abrojo

MANUAL DE ENSAMBLE

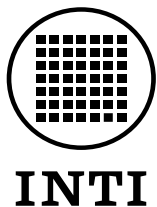
CONJUNTO COMPLETO



DESCRIPCION	CODIGO	CANTIDAD
SUBCONJUNTO BASE		
SUBCONJUNTO INFERIOR		
SUBCONJUNTO SUPERIOR		
MARIPOSA DE 3 PUNTOS	BI-04 11	8
TORN.CAB. RED M6X1	BI-04 04	8
ARANDELAS PLANAS	BI-04 03	8

MANUAL DE ENSAMBLE

DISTRIBUCION GRATUITA



Instituto
Nacional
de Tecnología
Industrial

Centro de Tecnologías para la Salud y la Discapacidad

“Programa Productivo, Tecnológico y Social”

Queda prohibida su venta.

Este material es de propiedad pública de libre reproducción y utilización, se sugiere la consulta con el Centro de Tecnologías para la Salud y Discapacidad.
Se agradece citar fuente.

www.inti.gov.ar/discapacidad
escuelastecnicas@inti.gov.ar