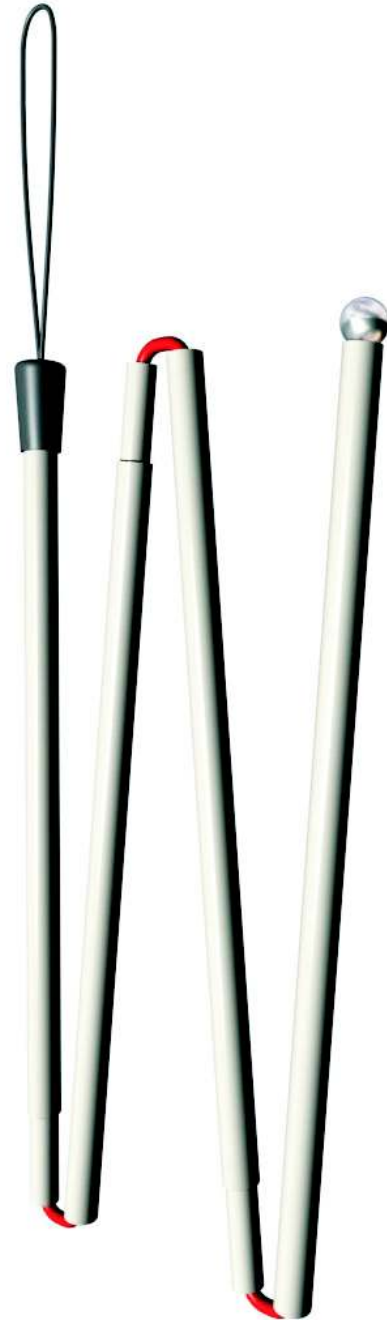


Programa productivo, tecnológico y social

Construcción de dispositivos
para las personas con discapacidad



BASTON PARA CIEGOS

Manual de fabricación

PLANOS CONSTRUCTIVOS | MANUAL DE ENSAMBLE | LISTADO DE PIEZAS | COSTOS

Programa Productivo, Tecnológico y Social: Construcción de ayudas tecnológicas para y con las personas con discapacidad

Primer Premio en el Encuentro Internacional de Proyecto Inclusivos Exitosos de la Organización de los Estados Americanos OEA

En Argentina las personas con discapacidad todavía constituyen una parte de la población con necesidades y dificultades para ser incluidas en la sociedad. Por ello resulta fundamental proponer el conocimiento tecnológico como campo para la inclusión, el desarrollo productivo y el mejoramiento de la calidad de vida de todos.

El Programa se basa en la construcción de ayudas tecnológicas para y con las personas con discapacidad en establecimientos de Educación Técnico Profesional como Escuelas Técnicas (E.T.), Centros de Formación Profesional (CFP), junto a Escuelas especiales, y otras organizaciones e instituciones de la comunidad.

El “Programa Productivo, Tecnológico y Social” de Escuelas Técnicas construyendo ayudas tecnológicas para y con las personas con discapacidad por medio de los manuales INTI se encuentra constituido por El Instituto Nacional de Tecnología Industrial INTI junto al Instituto Nacional de Educación Tecnológica INET y la Comisión Nacional Asesora para la Integración de las Personas con Discapacidad CONADIS.



Instituto Nacional de Tecnología Industrial



Foto: Leonardo Cruder (Izquierda), Rafael Kohanoff (derecha)

Inscripción en el Programa

El Ministerio de Educación de la Nación Por medio del Programa Nacional Mapa Educativo sistematiza la información pudiendo todas las escuelas del país inscribirse y formar parte del Programa ingresando sus datos en la página www.inti.gov.ar/discapacidad o consultando por mail a escuelastecnicas@inti.gov.ar

Esto permitirá tener un contacto de asistencia técnica, poder sumar nuevas posibilidades de desarrollo y elaborar estrategias conjuntas.

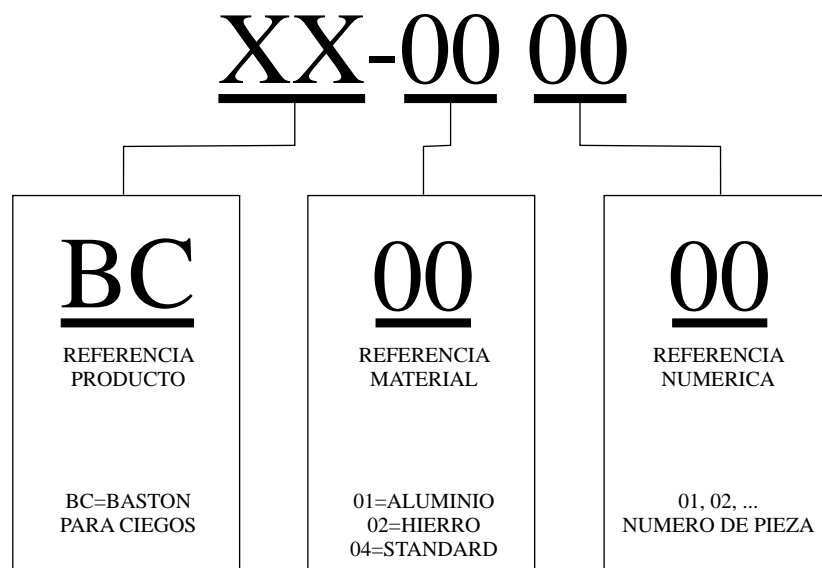
LISTADO DE PIEZAS



ELABORADO POR EL CENTRO DE TECNOLOGIAS PARA LA DISCAPACIDAD INTI

INTERPRETACION DE CODIGO

EN CUANTO A LOS CODIGOS UTILIZADOS PARA LAS PARTES DE LOS PRODUCTOS, DEBERAN INTERPRETARSE DE LA SIGUIENTE MANERA:



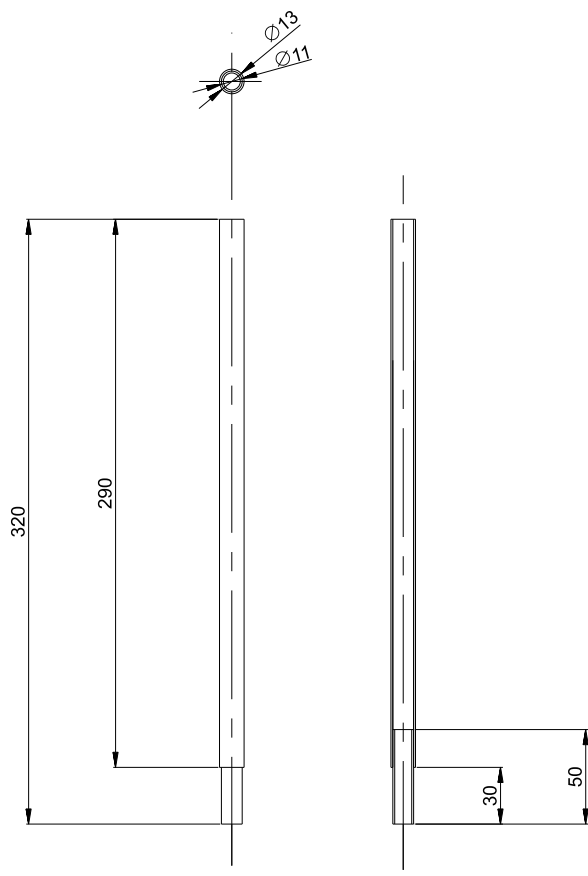
LISTADO DE COMPONENTES Y CODIFICACION

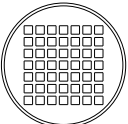
PIEZA	DESCRIPCION	CANTIDAD	CODIGO
1	Modulo A	3	BC-01 01
2	Modulo B	1	BC-01 02
3	Contacto	1	BC-02 01
4	Tope Superior	1	BC-04 01
5	Elastico	1	BC-04 02
6	Pulsera	1	BC-04 03

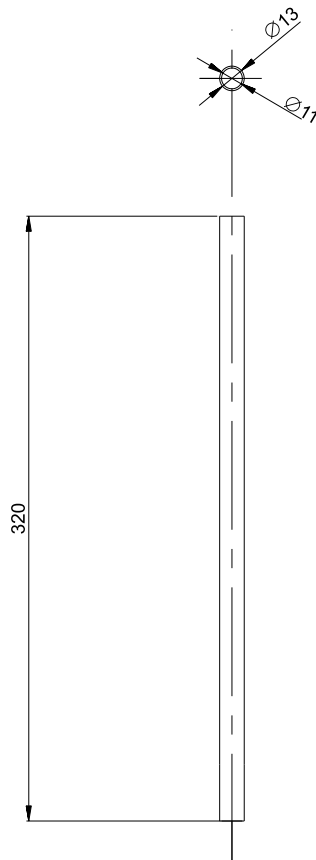
PLANOS CONSTRUCTIVOS

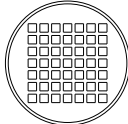


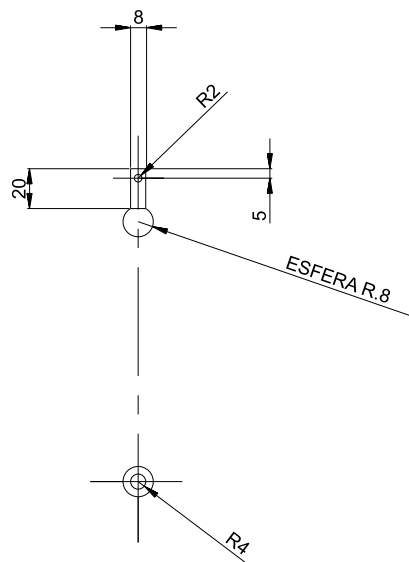
ELABORADO POR EL CENTRO DE TECNOLOGIAS PARA LA DISCAPACIDAD INTI



ALUMINIO ESP. 1 MM CORTE PINTADO		FECHA	NOMBRE	BASTON CIEGO	
	DIBUJO	2007			
	REVISO				
	APROBO				
	ESC. 1:4	MODULO A			INTI-INET
					
TOLERANCIA					
					CANTIDAD 3
					BC-01 01



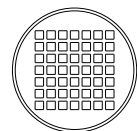
ALUMINIO ESP. 1 MM CORTE PINTADO		FECHA	NOMBRE	BASTON CIEGO	
	DIBUJO	2007			
	REVISO				
	APROBO				
	ESC. 1:4	MODULO B		INTI-INET	
				CANTIDAD 1	
TOLERANCIA				BC-01 02	



ACERO INOX
TORNEADO
AGUJEREADO

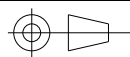
	FECHA	NOMBRE
DIBUJO	2007	
REVISO		
APROBO		

BASTON CIEGO



INTI-INET

ESC. 1:4

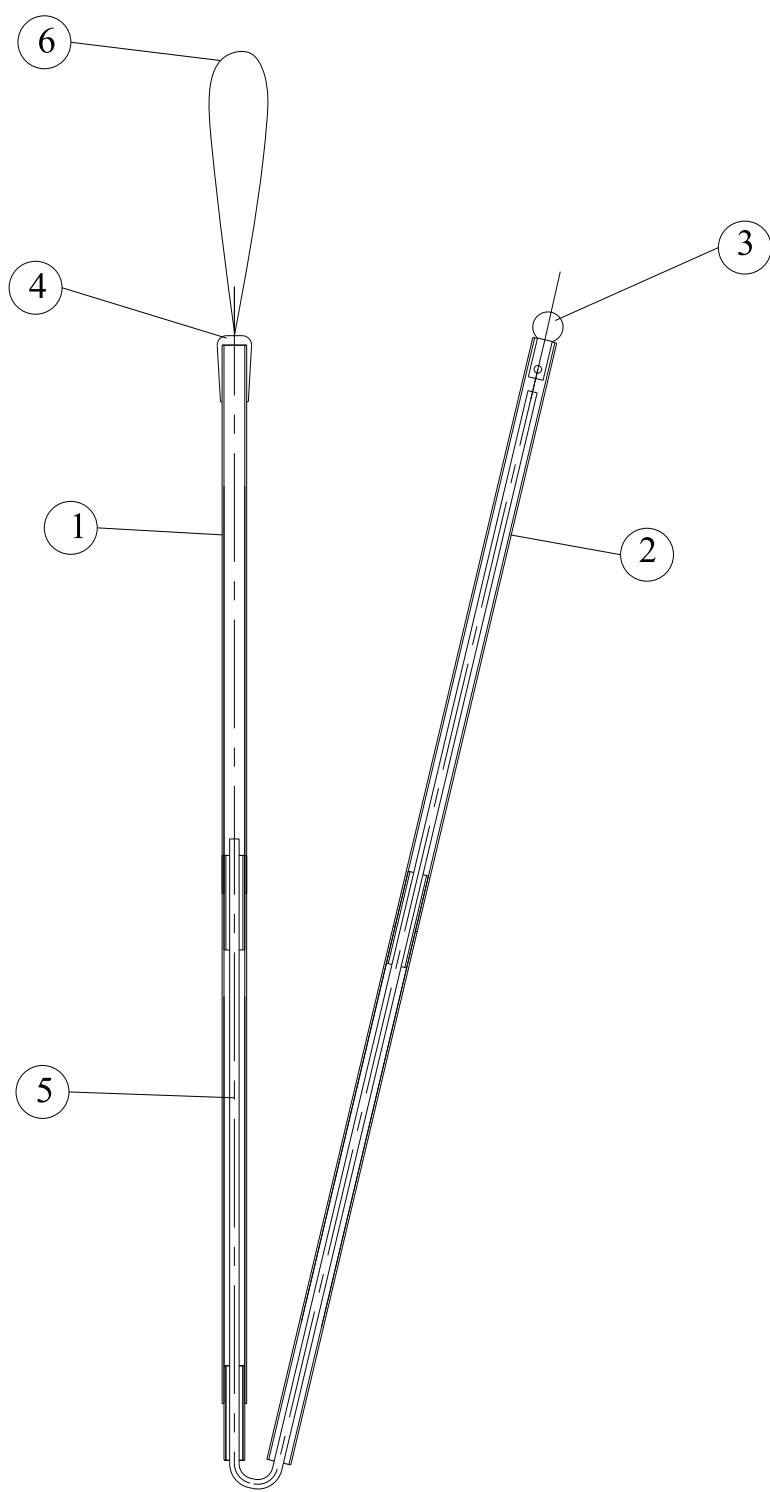


TOLERANCIA

CONTACTO

CANTIDAD 1

BC-02 01



N°	DESCRIPCION	CODIGO	CANT.
1	MODULO A	BC-01 01	3
2	MODULO B	BC-01 02	1
3	CONTACTO	BC-02 01	1
4	TOPE SUPERIOR	BC-04 01	1
5	ELASTICO	BC-04 02	1
6	PULSERA	BC-04 03	1

MANUAL DE ENSAMBLE



ELABORADO POR EL CENTRO DE TECNOLOGIAS PARA LA DISCAPACIDAD INTI

DETALLE SUPERIOR



DESCRIPCION	CODIGO	CANTIDAD
MODULO A	BC-01 01	2
TOPE SUPERIOR	BC-04 01	1
ELASTICO	BC-04 02	1

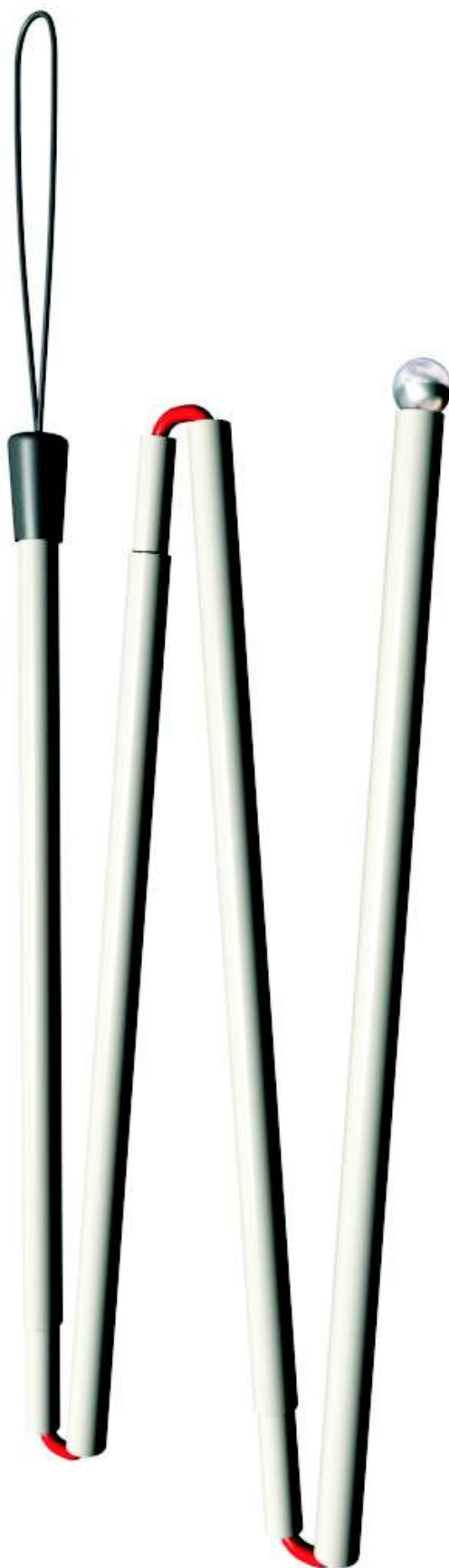
MANUAL DE ENSAMBLE

DETALLE INFERIOR



DESCRIPCION	CODIGO	CANTIDAD
MODULO A	BC-01 01	1
MODULO B	BC-01 02	1
CONTACTO	BC-02 01	1
ELASTICO	BC-04 02	1







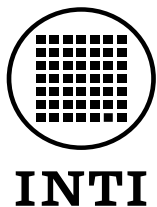
COSTO UNITARIO STANDARD**PRODUCTO: BASTON PARA CIEGOS**

PIEZA	MATERIAL	ESPECIFICACIÓN	UNIDAD DE COMPRA	\$ PRECIO UNITARIO	CANTIDAD	\$ VALOR TOTAL
MODULO	ALUMINIO	6061T6	6 MTS.	\$24	1,2 MTS.	\$ 5
BUJE	ALUMINIO	6061T6	6 MTS.	\$24	0,15 MTS	\$ 0,6
CONTACTO PUNTERA	HIERRO	INOXIDABLE	1	\$1,5	1	\$ 1,5
TOPE SUPERIOR	GOMA	12	1	\$1	1	\$1
PROTECCION	PINTURA	EPOXI	1 LITRO	\$16	0,1 LITRO	\$1,6
					DESPERDICIO 10 %	\$9,7 \$0,9
					TOTAL	\$10,6

ACOTACIONES:

LOS VALORES SON CONSIDERADOS PARA UNA CANTIDAD DE 10 BASTONES

COSTOS



Instituto
Nacional
de Tecnología
Industrial

Centro de Tecnologías para la Salud y la Discapacidad

“Programa Productivo, Tecnológico y Social”

Queda prohibida su venta.

Este material es de propiedad pública de libre reproducción y utilización, se sugiere la consulta con el Centro de Tecnologías para la Salud y Discapacidad.
Se agradece citar fuente.

www.inti.gov.ar/discapacidad
escuelastecnicas@inti.gov.ar