



Diseño de una Unidad Productiva de Trabajo para la producción de quesos en pequeña escala

Robert, L⁽¹⁾; Gasparoti, O⁽²⁾; Rocchi, F⁽²⁾; Ferrari, A⁽²⁾; Storani, E⁽¹⁾; Aguilar, L⁽¹⁾

⁽¹⁾INTI-Lacteos

⁽²⁾INTI-Rafaela

Introducción

A través del programa de extensión y aunado con los centros, el INTI ha asumido compromiso de lograr la transferencia de tecnologías de apropiación colectiva con la finalidad de elevar la calidad productiva de un sector o grupo social. El desarrollo de modelos de emprendimientos económicamente sustentables diseñados para que puedan replicarse a otros emprendimientos en condiciones similares, es una manera de fortalecer y promover la mejora en regiones de menores recursos y donde una de las características es la presencia de numerosos productores que a través de pequeños emprendimientos familiares y con una organización eficiente pueden lograr la sustentabilidad

En este caso, el trabajo estuvo orientado a favorecer la mejora de la producción de quesos artesanales en regiones alejadas de las cuencas lecheras argentinas y donde fundamentalmente se encuentra en desarrollo a lechería caprina y ovina.

El objetivo general fue fortalecer esta actividad mediante la implementación de tecnologías adecuadas adaptadas a pequeña escala, favoreciendo la incorporación de la producción artesanal al mercado regularizado y asegurando la inocuidad del producto elaborado.

Para lograr este objetivo se realizó el diseño e implementación de una planta quesera para elaboración de quesos a partir de 100 a 200 litros diarios de leche, cumpliendo las condiciones sanitarias necesarias para resguardar la salud del consumidor y mejorar la calidad y vida útil del producto elaborado. Se tuvo en consideración además que estos

emprendimientos se encuentran en muchos casos en zonas marginales donde debe optimizarse el uso de los recursos naturales, y preservar el medio ambiente.

Metodología / Descripción Experimental

En una primera etapa se realizó un diagnóstico para verificar la demanda potencial de instalaciones para elaboración de quesos en pequeña escala y la posibilidad de los productores de acceder a comercializarlos en mercado local Posteriormente, y como etapa previa al desarrollo de la unidad productiva se evaluaron la disponibilidad de recursos en diferentes regiones, a partir de lo cual se definió que dentro del diseño debía considerarse una flexibilidad para adecuarla a la región donde se instalaría. Esto se debe a que en algunas regiones no se dispone de agua potable o es un recurso difícil de obtener, en otros casos no es posible acceder a energía eléctrica, etc.

Otro factor a considerar fue el tipo de leche disponible en cada región y la factibilidad de traslado para unificar recursos considerando la posibilidad de traslado de la leche hasta pequeños centros de acopio o elaboración. En regiones montañosas esto se dificulta al punto de justificar ampliamente la instalaciones de las pequeñas plantas de elaboración en lugar de prever el traslado o el enfriamiento de la leche.

El diseño de la Unidad Productiva Tipo (UPT) para producción de quesos incluyó:

- diseño de la planta quesera
- diseño de equipos adecuados para el

volumen de leche a procesar

- diseño y puesta en marcha de las instalaciones
- estimación de costos de infraestructura y equipos
- optimización de los recursos disponibles
- cuadernillo con metodologías de elaboración de queso artesanal

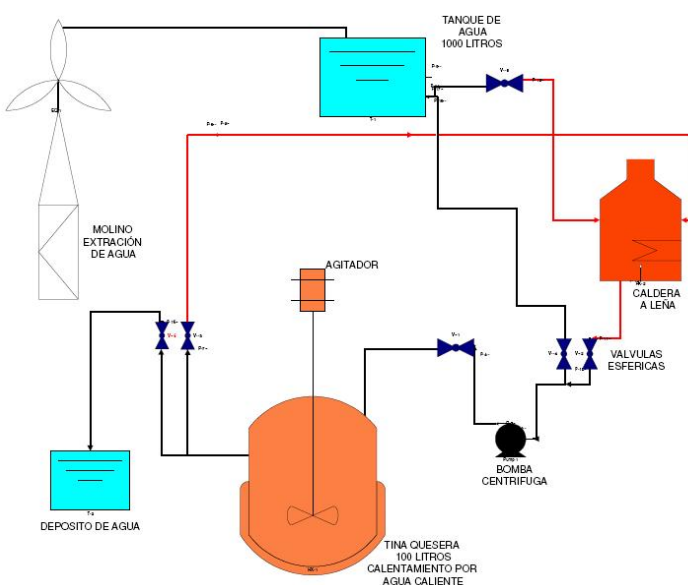
Resultados

El diseño de planta quesera para producción en pequeña escala logrado permite a un costo accesible la instalación de una planta productiva en pequeña escala, respetando los requerimientos higiénicos sanitarios y los materiales aprobados.

En el diseño se consideraron el uso de energías alternativas (por ejemplo solar)

La necesidad de obtener agua potable para la elaboración de quesos, en algunos casos puede ser también la posibilidad de proveer de agua potable para el consumo de las familias que participan del emprendimiento, lo cual mejora su calidad de vida más allá de la sustentabilidad de su recurso económico.

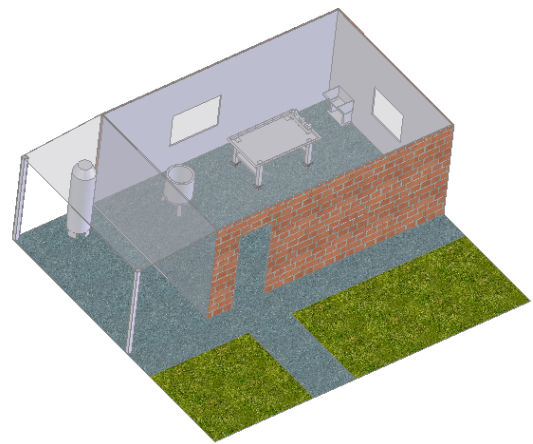
Circuito de agua fría y caliente



Conclusiones

El diseño de esta unidad productiva es una alternativa factible de ser implementada y transferida a diversas regiones de nuestro país, principalmente a las más alejadas de centros de producción.

A través de la instalaciones de estas unidades productivas de bajo costo de inversión, se obtienen una serie de



beneficios, entre los que se destacan:

- fortalecimiento de pequeñas cuencas lecheras, principalmente caprinas y ovinas
- posibilidad de insertar una mejora a través de la incorporación de tecnología en la elaboración de productos regionales sin perder la características de artesanal
- facilita la estandarización de la producción con lo consecuente mejora en la comercialización
- diversificación de la alimentación mediante el autoabastecimiento con productos elaborados a partir de materias primas procedentes de la región
- posibilidad de disponer de una herramienta de conservación de la leche
- favorece la generación de ingresos familiares y puestos de trabajo en zonas carenciadas

Para mayor información contactarse con:
Laura Robert – robertl@inti.gov.ar