

## RELEVAMIENTO TÉCNICO Y MEJORAS DE LA TECNOLOGÍA DE DESCERDADO

Szombach, J.<sup>(i)</sup>; Riu F.<sup>(i)</sup>; Vilas, A.<sup>(i)</sup>; Berterreix, C.<sup>(i)</sup>; Tribiño, G.<sup>(ii)</sup>; Carfagnini, M.<sup>(iii)</sup>; Takashima, C.<sup>(iii)</sup>; Di Mauro, S.<sup>(iii)</sup>; Saralegui, S.<sup>(iii)</sup>; Pacheco, C.<sup>(iv)</sup>; <sup>(i)</sup>INTI Mecánica, <sup>(ii)</sup>UE Cruz del Eje, <sup>(iii)</sup>INTI Textiles, <sup>(iv)</sup>UTN Buenos Aires  
szombach@inti.gob.ar

### INTRODUCCIÓN

La fibra de llama integra el grupo de “fibras especiales”, segmento del mercado de lujo o de productos exclusivos en países de Europa, Asia y Estados Unidos. De manera contrastante, la cría de llama, forma parte de la vida tradicional, cultural y económica de muchas comunidades de la región Alto-Andina. En la Argentina, constituye una de las actividades productivas y económicas más importante para la región NOA, el 95% se concentra en las provincias de Jujuy, Salta y Catamarca.

El descerchado consiste en la mejora del confort de la fibra natural, mediante la sustracción selectiva de las cerdas.

### OBJETIVO

Mejorar el proceso de descerchado industrial mediante el relevamiento y estudio de las variables mecánicas y cinemáticas de una máquina descerchadora. Las etapas del desarrollo consisten en primer lugar, la apropiación de la tecnología existente y la generación del modelo en 3D, en segundo lugar, la simulación mediante software y pruebas sobre la máquina utilizando diferentes fibras. Finalmente obtener los parámetros de máquina que mejor se ajustan a cada fibra para implementar mejoras en las capacidades tecnológicas existentes.

### DESCRIPCIÓN

Dada su importancia, y la necesidad de nuestro país del procesamiento a escala semi-industrial de estas fibras de manera más automatizada, y no contando en Sudamérica con fabricantes de este tipo de maquinarias, se proyectó el estudio sobre una máquina descerchadora italiana adquirida por Textil Los Andes de la localidad de Santa María, Catamarca.

El proyecto fue presentado a la convocatoria “Desarrollo tecnológico de procesos y productos innovadores para la cadena de valor de camélidos”, según FONARSEC n° 0003/12 AGROINDUSTRIA – CAMÉLIDOS de la Agencia Nacional de Promoción Científica y Tecnológica, a través del Fondo Argentino Sectorial, aprobado en el mes de abril de 2013

y con una duración de 4 años, cuyo objetivo general es asegurar la disponibilidad, incorporación y transferencia de procesos y productos de alto contenido tecnológico e innovación generados y mejorados en la cadena de valor de fibra de llama para los actores del sector agroindustrial y artesanal textil.

Las etapas de las tareas sobre la máquina descerchadora adquirida por “Textil Los Andes” consisten en:

- Participar del ensamble y puesta en marcha de la máquina, llevado a delante por un especialista de la firma.
- Realizar el relevamiento dimensional y de funcionamiento de todos los componentes mecánicos y eléctricos. (Figuras 1 y 2)
- Generar planos en 3D en SolidWorks de cada uno de los componentes y su ensamble. (Figura 3)
- Simular la cinemática mediante SolidWorks. (Figura 3)
- Estudiar los parámetros intervinientes.
- Definir las variables del proceso, diseñar experimentos.
- Realizar pruebas, ajustes y puesta a punto para fibras de llama.
- Formar recursos humanos especializados.



Figura 1: relevamiento dimensional y de funcionamiento

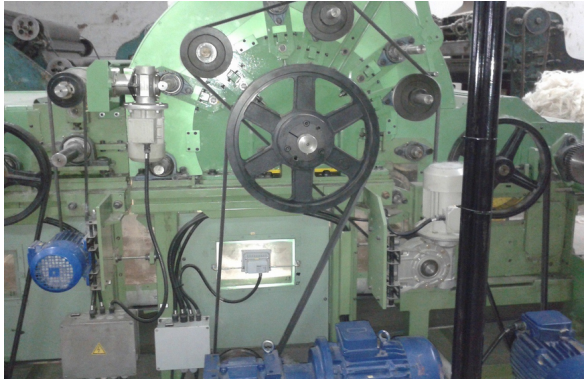


Figura 2: imagen lateral de la descordadora

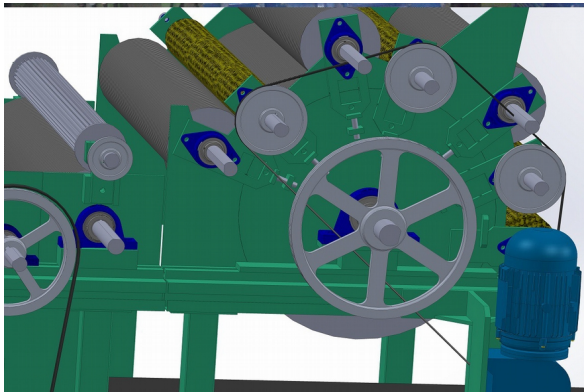


Figura 3: modelo realizado en SolidWorks

## **RESULTADOS**

En el primer año del proyecto se participó en la puesta en marcha y se realizó el relevamiento de casi la totalidad de los componentes. A su vez se avanzó en la generación de los planos y ensambles, teniendo un 80% finalizado. Se prevé para el segundo año del proyecto la finalización de las etapas mencionadas.