

SISTEMA POTENCIOMÉTRICO DE MEDICIÓN DE RESISTENCIA DE BAJO VALOR Y TENSIÓN CONTINUA

M.A. Real, M.E. Bierzychudek
INTI Física y Metrología
mreal@inti.gob.ar

INTRODUCCIÓN

La medición de resistores de bajo valor ($< 1 \Omega$) posee una gran demanda, tanto de la industria como de laboratorios de ensayo y calibración. Este tipo de resistores suelen usarse para registrar la corriente en sistemas industriales que pueden llegar a cientos o miles de amperes. Se presenta el estudio de un sistema de calibración híbrido, donde se usa un extensor de rango (ER) junto con el sistema potenciométrico utilizado hasta el momento [1]. Las modificaciones se basan en un trabajo de Houtzager y Rietveld [2].

El uso del extensor permite aplicar distintas corrientes al resistor patrón y a la incógnita. De esta manera se disminuye la limitación impuesta por la potencia máxima del patrón y se reducen los pasos necesarios para realizar una calibración a alta corriente. Se logra así reducir la incertidumbre en resistores a corrientes mayores a 20 A. Además, el sistema permite realizar la caracterización del coeficiente de potencia. Cabe destacar también que el nuevo sistema posibilita medir hasta seis resistores de forma automática.

OBJETIVO

Estudiar y perfeccionar un sistema híbrido de medición de resistencias de bajo valor que mejore las capacidades actuales. Esto incluye mejorar la incertidumbre y el tiempo necesario de calibración.

DESCRIPCIÓN

En el sistema potenciométrico una corriente eléctrica se aplica a la resistencia patrón e incógnita conectadas en serie. Alternando mediciones de tensión sobre cada resistor se determina el valor de la incógnita. Este sistema permite alcanzar incertidumbres de $10 \mu\Omega/\Omega$. Sin embargo obliga a utilizar relaciones específicas de corriente, limitadas por la potencia máxima soportada por los patrones. Esto conlleva a una sucesión de calibraciones intermedias, que en algunos casos implica realizar hasta siete pasos para calibrar un determinado resistor, por ejemplo para patrones a 100 A.

El estado del arte en mediciones de resistencia de bajo valor se basa en comparadores de corriente continua (DCC, por sus siglas en

inglés) en conjunto con extensores de rango. Los primeros están preparados para

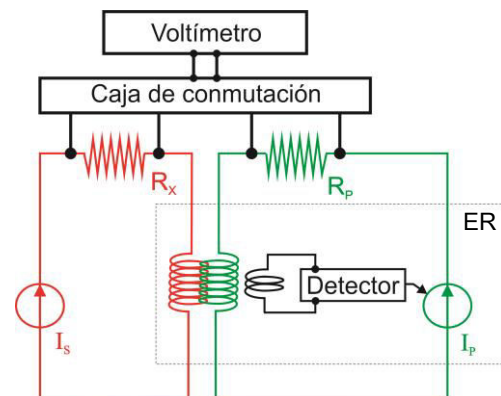


Figura1: diagrama esquemático del sistema híbrido construido. La línea punteada representa el extensor de rango.

medir relaciones 1:1 o 1:10 a corrientes menores a 1 A. Al incluir extensores de rango se alcanzan relaciones de 1:1000 con corrientes de hasta 100 A o más, dependiendo del equipo. El principio de funcionamiento de estos instrumentos es similar, utilizan un comparador de corriente con un detector de segunda armónica para conocer con gran exactitud la relación de corriente que circula entre los resistores. El DCC incorpora además un nanovoltímetro para medir la diferencia de potencial entre los elementos a comparar. Con dicha tensión y la relación de corrientes se obtiene el valor del resistor incógnita a partir de la referencia.

Se implementó un sistema híbrido basado en un ER y el sistema potenciométrico, ver la figura 1. La calibración se realiza conectando en cada rama del extensor un resistor. Se utiliza una fuente de corriente para alimentar la rama correspondiente a la incógnita (en rojo). El ER genera una corriente de realimentación que mantiene en cero la lectura del detector de flujo magnético y alimenta a la rama del resistor patrón (en verde). Luego se mide alternadamente la caída de tensión en cada resistor (V_x y V_s) y la tensión de salida del detector de flujo magnético del extensor, V_{det} . El ER fue modificado para poder obtener dicha tensión, que resulta ser proporcional al desbalance del puente. La relación se calcula a partir de (1) y (2).

$$R_x = R_s \frac{V_x N_x}{V_s N_s} \left[1 - \frac{\Delta}{V_s \frac{1000}{R_s}} \right]^{-1} \quad (1)$$

$$\Delta \equiv \frac{V_{det}}{S} \quad (2)$$

Donde R_x es la resistencia de la incógnita, R_s la del patrón, N_x y N_s el número de vueltas del bobinado de la incógnita y del patrón respectivamente. Finalmente S es la ganancia del detector de flujo magnético.

El ER posee tres entradas de relaciones 1000:1, 100:1 y 10:1 y cuyas corrientes máximas de trabajo son respectivamente 100 A, 10 A y 1 A. La rama del patrón tiene una salida proporcional que entrega 0,1 A como máximo. Así por ejemplo puede calibrarse en un único paso un resistor de 1 mΩ a 10 A contra un patrón de 1 Ω.

Es importante destacar que para realizar la misma calibración por medio del método potenciométrico se parte de dos resistores de 0,1 Ω conectados en paralelo con los que se calibran (independientemente) dos resistores de 10 mΩ y usando estos en paralelo se calibra finalmente el de 1 mΩ. El problema no reside únicamente en la complejidad o en la cantidad de pasos del proceso, sino que además las corrientes a utilizar quedan determinadas por el doble de la corriente máxima permitida por el patrón (debido a que están en paralelo). Y por lo tanto la incógnita debe ser calibrada con una corriente menor al doble de la corriente máxima del patrón. Supongamos que la incógnita permitiese una corriente cuatro veces superior a la soportada por el patrón, se deberían usar cuatro patrones (de igual valor nominal) en paralelo, todo suponiendo que el conexionado es simétrico y la distribución de corrientes es tal que no afecta las medidas; en estos casos el método se vuelve impracticable. Esto no sucede con el método híbrido gracias al transformador de corriente interno del ER.

RESULTADOS

La relación entre la tensión de salida del extensor y el campo magnético, denominada sensibilidad, fue medida aplicando una corriente conocida a uno de sus bobinados y midiendo la salida de tensión. Sólo una corriente debe ingresar al comparador y por lo tanto la conexión de corriente de realimentación fue deliberadamente abierta. Esto limita la amplitud de la corriente de prueba, para evitar la saturación del detector, a no más de 100 μA por vuelta. Para una bobina de una vuelta se obtuvo $S = 325$ V/A con una incertidumbre de 1%.

Haciendo uso de la existencia de dos ER del mismo tipo se corroboró el error de relación de uno de ellos (ER1) usando otro como

referencia (ER2). Se aplicó 1 A a la entrada de 10 A del ER1 y a la entrada de 1 A del ER2 con la misma fuente. La entrada del ER1 de 1 A se conectó a la salida del ER2. Finalmente se midió la corriente de salida del ER1 con un electrómetro, comprobándose una corriente de 30 nA. Lo cual significa un error de relación menor a 0,001 ppm.

Se realizaron mediciones de patrones con relaciones de 10:1 y 100:1 por medio del sistema original y el híbrido. La figura 2 muestra una de dichas calibraciones. El punto a destacar es que dentro de la incertidumbre de medición del sistema potenciométrico y para el sistema del ER las mediciones concuerdan en el orden del μΩ/Ω. Las mediciones con el sistema potenciométrico fueron realizadas con cuatro meses de diferencia respecto a las mediciones con el sistema híbrido. La resistencia calibrada con el sistema potenciométrico se corrigió tanto por tendencia histórica como por temperatura.

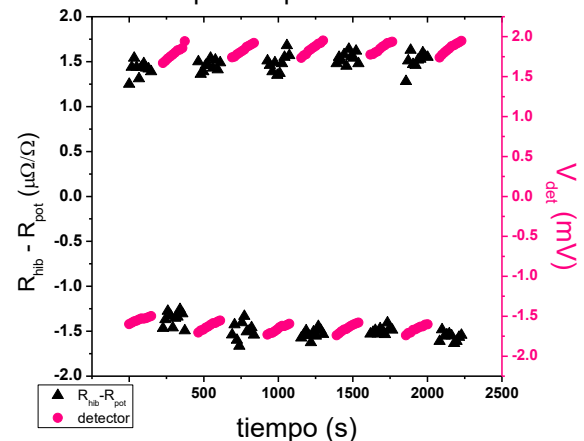


Figura 2: Diferencia entre la resistencia obtenida por el método híbrido y la calibrada con el sistema potenciométrico (triángulos negros). Se graficaron cinco conjuntos de mediciones, los cambios observables de diferencias positivas a negativas corresponden a la inversión de corriente. Se incluye también las medidas de la salida del detector.

El objetivo final del trabajo es reemplazar el sistema de calibración. Para lo cual resta realizar una calibración completa del banco de patrones por medio de los dos métodos y ver que concuerden entre ellos así como también con la historia de los resistores patrón. Además pueden solaparse medidas con el sistema DCC como corroboración independiente.

BIBLIOGRAFÍA

- [1] Procedimiento específico de calibración: "Calibración de resistores de bajo valor ohmico", julio 2012. Disponible en: www.inti.gov.ar/fisicaymetrologia/pdf/pce/pee45.pdf
- [2] Houtzager, E. y Rietveld, G. IEEE Trans. Instrum. Meas., vol. 56, no.2, pp.406–409, 2007.