

DESARROLLO DE MÓDULO EMISOR/RECEPTOR ULTRASÓNICO MULTICANAL

EMITTER-RECEIVER MULTICHANNEL ULTRASONIC MODULE DEVELOPMENT

*Sergio Néstor GWIRC⁽¹⁾, Marcelo Antonio MÁRQUEZ⁽²⁾, Néstor R. MARIÑO⁽³⁾, Horacio J. PASCOLI⁽⁴⁾, Nicolás
G. FERNÁNDEZ⁽⁵⁾*

⁽¹⁾ INTI-Instituto Nacional de Tecnología Industrial
sgwirc@inti.gov.ar

⁽²⁾ UNLaM- Universidad Nacional de La Matanza
mmarquez@unlam.edu.ar

⁽³⁾ INTI-Instituto Nacional de Tecnología Industrial
nmarino@inti.gov.ar

⁽⁴⁾ UNLaM- Universidad Nacional de La Matanza

⁽⁵⁾ UNLaM- Universidad Nacional de La Matanza

Resumen:

La generación de imágenes por medio del ultrasonido, del interior de cuerpos opacos a la luz visible y en particular del cuerpo humano, es una técnica de diagnóstico médico e industrial ampliamente aceptada y de aplicación frecuente, que amplía su gama de aplicaciones en la medida que mejoran la velocidad y calidad de los sistemas de generación y recepción de ultrasonido, los algoritmos de procesamiento de señales, la investigación en el campo del ultrasonido y la interpretación de imágenes así como la calidad y precisión de los transductores utilizados. Este proyecto tiene como meta iniciar esta área en la UNLaM, investigando las características y desarrollando un sistema excitador pulsado de ultrasonidos y la electrónica de recepción, adicionando la transferencia de datos registrados a una computadora para su análisis, filtrado, conformado y armado de la imagen. En esta etapa se implementa y analiza un sistema de 8 canales de emisión e igual cantidad para la recepción, para acoplar a un transductor piezoeléctrico del mismo número de elementos. La metodología empleada consiste en utilizar módulos de evaluación de circuitos integrados comerciales para las etapas disponibles y completar los elementos faltantes con diseños propios, con el objeto de acelerar el aprendizaje de esta tecnología.

Abstract:

Ultrasound imaging, inside opaque bodies and in particular the human body, is a widely accepted technique for medical diagnostic and industrial nondestructive testing. It expands its range of applications to the extent that improve the speed and quality of systems for generating and receiving ultrasound, algorithms signal processing, research in the ultrasound field and interpretation of images and the quality and accuracy of the transducers used. This project aims to initiate this area in UNLaM, researching and developing the characteristics of both, an emitting ultrasound pulsed system and the reception electronics. Furthermore, we add transferring recorded data to a computer for analysis, filtering, shaping and assembling the image. At this stage we implement and analyzed an 8-channel transmit-receive, for coupling to a piezoelectric transducer of the same number of elements. The methodology is to use commercial assessment modules integrated circuits and complete the missing elements with our own designs, in order to accelerate the learning of this.

Palabras Clave: *ultrasonido, pulsos, multicanal, procesamiento, filtrado*

Key Words: *ultrasound, pulses, multichannel, processing, filtered*

I. CONTEXTO

Los sistemas de imágenes por ultrasonido se vienen utilizando rutinariamente desde hace varias décadas como una potente ayuda para el diagnóstico en múltiples especialidades médicas y en problemas industriales. Son denominados de “Barrido o Scanner por Ultrasonido” ya que componen la imagen a partir de la medición de un conjunto de líneas evaluadas en secuencia, y generalizando para equipos electromédicos se denominan ecógrafos.

Así, mientras que en un principio la exploración de la región a visualizar se realizaba mediante el movimiento mecánico de un único transductor monoelemento, la introducción del “array” o conjunto de transductores monoelemento, que operan de forma coordinada, facilitó la obtención de imágenes mediante el barrido de un haz de ultrasonidos controlado electrónicamente, sin ningún movimiento mecánico asociado.

En el país se fabrican transductores piezoeléctricos de película gruesa (INTI – Electrónica e Informática), aplicables a la obtención de imágenes médicas usando las ondas de ultrasonido que generan, utilizando métodos similares a los empleados cuando se adoptan cerámicas piezoeléctricas tradicionales (bulk).

Para estudiar este tipo de transductores en la función de generación de imágenes es necesario contar con la electrónica adecuada que pueda controlar emitir y recibir múltiples canales, donde cada uno de ellos corresponde a cada elemento transductor del arreglo utilizado.

Dado que se encontró muy poco o ningún trabajo publicado en el país sobre la generación de imágenes a partir de ondas de ultrasonido y los equipos existentes son importados de alto costo, se propone como proyecto

el desarrollo local de conocimientos específicos en electrónica e informática así como el hardware correspondiente, para el desarrollo de sistemas de imágenes con las características mencionadas más arriba para investigación en imágenes ultrasónicas...

II. INTRODUCCIÓN

La generación de imágenes del interior del cuerpo humano por medio de ultrasonido es una técnica de diagnóstico médico ampliamente aceptada y de aplicación frecuente, que con el avance de la investigación va ampliando su gama de aplicaciones en la medida que mejora la velocidad y calidad de los sistemas de generación y recepción de ultrasonido, los algoritmos de procesamiento de señales, la investigación en el campo del ultrasonido y la interpretación de imágenes, así como la calidad y precisión de los transductores utilizados.

El objetivo de este proyecto es el desarrollo de un sistema transductor de ultrasonido de tipo pulsado, que junto con la electrónica de emisión y recepción posibilite el desarrollo, tanto en sistemas electrónicos de generación de imágenes por ultrasonido como la investigación de los algoritmos necesarios para procesar y mejorar las imágenes obtenidas. El resultado primario se centra en contar con una herramienta capaz de manejar la emisión y recepción de pulsos ultrasónicos en múltiples canales a la vez, de modo que se puedan evaluar arreglos lineales y/o matriciales de hasta 64 elementos, aunque el objetivo en esta primera etapa el grupo del investigación es manejar sólo 8 canales.

III. MÉTODOS

El desarrollo de los circuitos y sistemas se dividió en dos partes. La primera consiste en el armado de un sistema pulso-eco de un solo canal analógico, para ser empleado en conjunto con un osciloscopio digital. El objetivo, es contar con un instrumento portable para mediciones in situ de distinto tipo con ultrasonido y analizar los requerimientos necesarios en el procesamiento de estas señales.

La segunda parte consiste en el armado de un sistema completo de emisión y recepción de 8 canales, incluyendo la conformación para enfoque de las señales de excitación, el almacenamiento de los ecos recibidos y la conexión con una PC para la transferencia de los datos almacenados en forma simultánea para los 8 canales. Este sistema está basado en un conjunto de componentes de la firma Texas Instruments para los cuales el fabricante ofrece placas de evaluación con las cuales medir las características en esos componentes.

a-Sistema pulso-eco mono-canal

En la fig. 1. se muestra la placa desarrollada que posee el circuito excitador, el receptor con su protección contra pulsos de alta tensión y un detector de picos para facilitar la medición de intervalos temporales entre ecos. La alimentación de la placa es de +5V. El osciloscopio haría de convertor A/D, memoria de almacenamiento de la señal y visualización de la misma.

El transductor es colocado en la superficie externa del tejido, fantoma, etc. y se lo excita para que emita una señal que luego de reflejarse en la superficie del objeto a detectar, de diferente impedancia acústica, retorne al mismo transductor. Esta señal se amplifica y se detecta su envolvente para determinar el instante de su recepción. La medición del tiempo entre la emisión y la

recepción conocida como “tiempo de vuelo”, junto al conocimiento de la velocidad de propagación en el medio, permiten calcular la distancia transductor-objeto.



Fig. 1. Foto de la placa E/R monocanal

En la Fig. 2 se muestra un esquema del circuito utilizado que se identifica como Pulser_V2. El amplificador de corriente recibe el pulso de la etapa digital y polariza el transistor que alimenta al transductor acoplado al conector SMA. Generalmente se elige una polarización negativa para que el electrodo que se apoya sobre el paciente este puesto a tierra. En este caso la polarización es de -100 Volt.

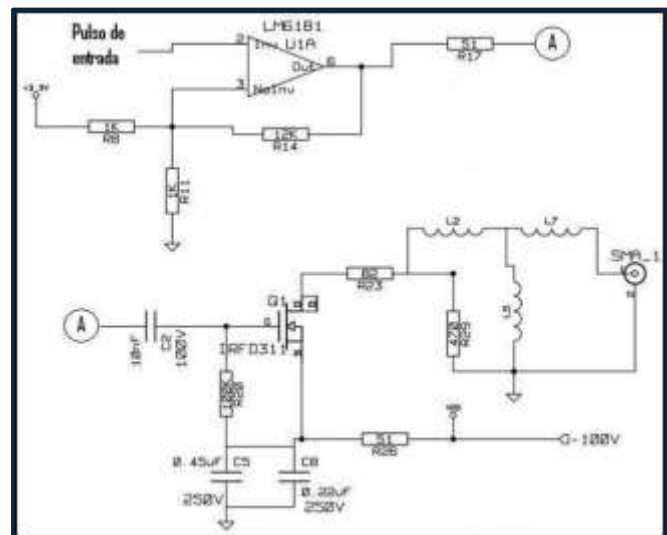


Fig. 2. Circuito Pulser_V2

Utilizando el esquema de la Fig. 2 se armó en una sola placa un conjunto de 8 canales de salida con conectores

La programación de la AFE 5851 EVM, cuya vista superior se muestra en la Fig. 4, se realiza a través de una interfaz USB con un software compatible Windows que permite modificar los distintos parámetros, como por ejemplo la ganancia de los amplificadores y el tipo de filtro antialias más adecuado para la digitalizar y serializar los datos. También se puede modificar la configuración de los distintos registros que componen la AFE5851.

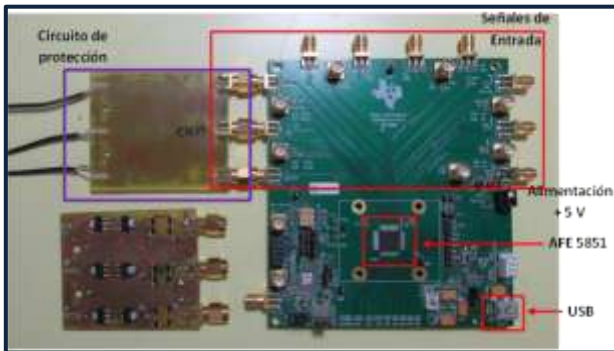


Fig. 4. Vista superior módulo AFE5851 y placa con circuitos de protección de las entradas

IV. RESULTADOS Y OBJETIVOS

El módulo AFE5851EVM fue ensayado a través de la interfaz gráfica TI ADC SPI AFE5851 para analizar y comprobar su funcionamiento utilizando la placa de evaluación TSW1400EVM configurando sus parámetros desde la PC mediante el software de la FPGA que presenta el fabricante como HSDC Pro v4. Para ello se le inyectaron a la entrada distintas señales visualizando el comportamiento de las mismas. En la Figura 5 se puede observar la respuesta registrada por el dispositivo a una señal con forma de diente de sierra en la que se utilizó una frecuencia de 2 MHz. La frecuencia de muestreo del conversor es de 40 MHz.

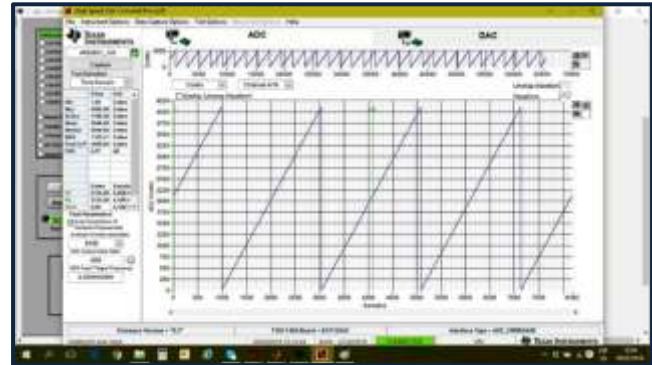


Fig. 5. Vista superior módulo AFE5851 y placa con circuitos de protección de las entradas

En la Figura 6., se muestra un ejemplo de direccionamiento del frente de onda que se produce al generar disparos con una diferencia temporal constante respecto de uno de los extremos, que es tomado como referencia.

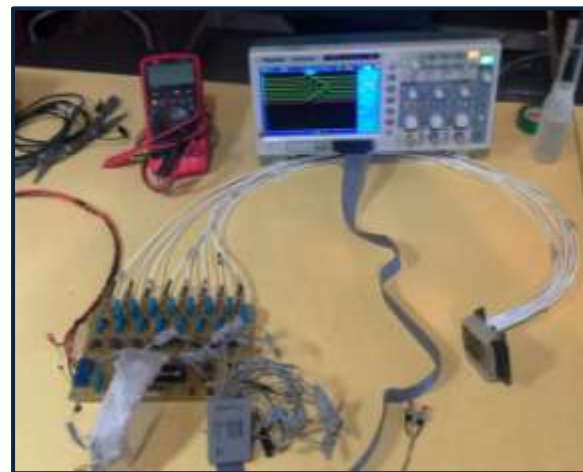


Fig. 6. Vista superior módulo AFE5851 y placa con circuitos de protección de las entradas

V. DISCUSIÓN

El sistema es expandible a 16 canales, pero para trabajar con todos en tiempo real es necesario un cambio importante en la placa TSW1400, ya que requieren mayor cantidad de canales y memoria, por lo que se debe

también rehacer el software de la FPGA para que responda a esas necesidades.

VI. CONCLUSIONES

. La propuesta de proyectar y construir un sistema de emisión y recepción de pulsos de ultrasonido en base a placas de desarrollo utilizadas por las empresas fabricantes para el ensayo de sus propios componentes es eficiente y económica para la fabricación de sistemas de medición de laboratorio, pero con algunas limitaciones en relación tanto a la información disponible para interconectar los módulos y ponerlos en funcionamiento como en la identificación y corrección de fallas durante el funcionamiento. En el caso particular que estamos tratando de los módulos de Texas Instruments, la etapa de 8 canales de recepción presentó sólo problemas menores en la puesta en funcionamiento debido a la escasa información disponible y falta de algunas partes para implementar la interconexión con los otros módulos.

expandible para la obtención de imágenes ultrasónicas”, Microelectrónica Aplicada 2015, 27-29 de mayo de 2015, Universidad de La Matanza, Argentina. ISBN 978-987-3806-24-7

B-Néstor R. Mariño, Marcelo A. Márquez, Nicolás

Fernández, Juan Carlos Gómez, Sergio N. Gwirc,

“Circuito de Excitación y Recepción de Transductores de Ultrasonido de Película Gruesa”, Microelectrónica Aplicada 2015, 27-29 de mayo de 2015, Universidad de La Matanza, Argentina. ISBN 978-987-3806-24-7

C-Ultrasonics: Fundamentals and applications-Heinrich Kuttruff

D-Ultrasonic Measurements and Technologies (Sensor Physics and Technology Series)-

Stefan Kocis, Zdenko Figura

E-Ultrasound Teaching Manual: The Basics of Performing and Interpreting Ultrasound Scans

F-Ultrasound Scanning: Principles and Protocols, 3rd Edition

G-Basics of Biomedical Ultrasound for Engineers-Haim Azhari

VII. REFERENCIAS Y BIBLIOGRAFÍA

A-Horacio J. Pascoli, Marcelo A. Márquez, Néstor R. Mariño, Sergio N. Gwirc, “Sistema multicanal

Recibido: 2016-04-05
Aprobado: 2016-04-12
Datos de edición: Vol. 1-Nro. 1-Art. 3
Fecha de edición: 2016-05-15
URL:<http://www.reddi.unlam.edu.ar>