

Avances en el desarrollo de laser de 532nm estabilizado para aplicaciones en metrología

M.A Volij⁽¹⁾, F.G. Yapur⁽²⁾, J. Codnia⁽³⁾, K. Bastida⁽²⁾

volijmatias@gmail.com, fyapur@inti.gob.ar, jcodnia@citefed.gob.ar, kbastida@inti.gob.ar

⁽¹⁾Departamento de Física, FCEN - UBA

⁽²⁾Departamento de Óptica y Dimensional, Metrología Física - INTI

⁽³⁾Laboratorio de Láseres Moleculares. DEILAP. CITEDEF

Palabras Clave: Patrón, trazabilidad, estabilización, segunda armónica.

INTRODUCCIÓN

La generación de segunda armónica es un proceso físico a partir del cual, haciendo uso de los efectos no lineales presentes en ciertos cristales, es posible duplicar la frecuencia de cierta proporción del haz incidente. Este efecto es utilizado en este caso para obtener un láser de 532nm (verde) a partir de otro de 1064nm (IR) conservando la estabilidad del láser original.

La estabilidad del láser puede ser incrementada si se utiliza una celda con Yodo molecular (I_2) en estado gaseoso para anclar la frecuencia del láser a una de sus líneas de absorción. Para determinar estas líneas de forma precisa se utiliza la técnica de absorción saturada¹, la cual consiste en la utilización de dos haces (pump & probe) para reducir el ensanchamiento por efecto doppler.

Se busca contar con un láser de 532nm con la estabilidad necesaria (del orden de partes en 10 a la 9) para ser utilizado como patrón en frecuencia. La principal aplicación del mismo consiste en su utilización para calibrar los láseres TESA utilizados para la medición de bloques patrones (materialización del metro). De esta forma se reduce la incerteza en la cadena de trazabilidad del metro y se da robustez al sistema por tratarse de un láser de estado sólido en vez de gaseoso.

OBJETIVOS

- 1) Lograr la tasa óptima de conversión de láser IR (1064nm) a verde (532) a partir de alcanzar la condición de *phase matching* dentro del cristal no lineal.
- 2) A partir de la técnica de absorción saturada, poder determinar correctamente las líneas de absorción del I_2 en el entorno de interés
- 3) A partir de un lazo de control anclar la frecuencia del láser a la componente a10 de la línea R(56) 32-0 del Yodo²

DESARROLLO

Para la generación del segundo armónico fue utilizado un cristal $LiNbO_3$ el cual se insertó dentro de un horno fijado a una temperatura de $(41,26 \pm 0,10)^\circ C$. El mismo fue incidido por un láser Nd:YAG Mephisto de 1064nm con un ancho de línea nominal < 3 kHz.

Entre el láser y el cristal fueron colocados una serie de láminas retardadoras y lentes con el fin de darle al haz la polarización y enfoque adecuados para conseguir *phase-matching*. A la salida del cristal, se implementó un sistema de filtrado de la componente Infrarroja a partir de dos espejos dicróicos con 98% de reflectividad.

Con el fin de reducir la densidad de moléculas en estado gaseoso de I_2 , la celda fue enfriada a partir del método de dedo frío con una celda Peltier. Previo a la celda fue posicionada una lámina de media onda y un cubo *separador de haz por polarización*. A la salida de la celda se ubicó una lámina de cuarto de onda junto con un atenuador y un espejo. El objetivo de esta parte del montaje consiste en utilizar como bombeo el haz incidente y para sensado el reflejado. Al rotar la polarización la lámina de cuarto de onda dos veces, el divisor de haz cambia la dirección del sensado para poder ser medido con un fotodiodo ubicado perpendicular a la celda.

El montaje puede verse en la figura 1.

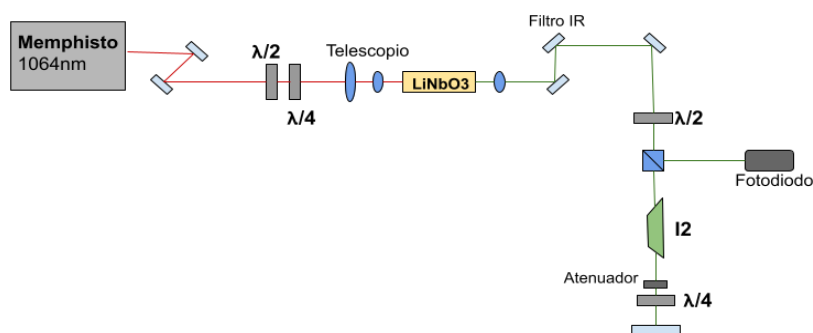


Figura 1: Esquema del montaje utilizado para la experiencia de absorción saturada

RESULTADOS

Para determinar las condiciones que maximizan la potencia en 532nm se procedió a realizar un barrido variando la temperatura del cristal LiNbO3 fijando la corriente de alimentación en 1,15A.

En la figura 2 vemos como a una temperatura de 41,2°C se logra maximizar la potencia del sistema.

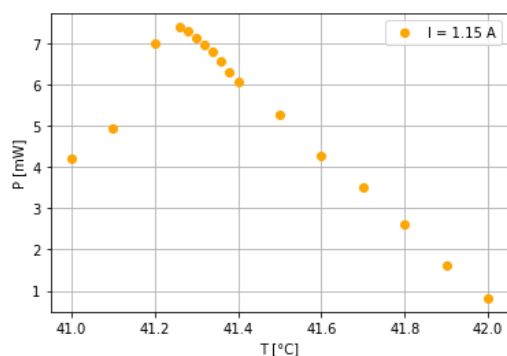


Figura 2: Potencia en 532nm medida a la salida del cristal no lineal en función de su temperatura

Una vez determinadas las condiciones que maximizan la generación de segunda armónica, se procedió a variar la temperatura del cristal de Nd:Yag para generar una variación controlada en la frecuencia de emisión del láser. En caso de estar en las condiciones adecuadas para observar absorción saturada se esperaría ver un pico en el centro de la absorción. El resultado obtenido puede apreciarse en la figura 3.

Si bien es posible apreciar las absorciones asociadas a las transiciones R(56) componente a10 y P(53) componente a1, no se observa el pico central esperado.

Estudiando la transmitancia del sistema para la transición R(56) 32-0 componente a10 al variar la potencia del bombeo y la temperatura de la celda de I₂ (Figura 4) observamos dos comportamientos destacables.

Por un lado, a medida que disminuye la temperatura vemos un notable incremento en la transmitancia (disminución de la absorción); por otra parte, a temperatura constante la variación en la potencia tiene la pendiente positiva deseada, siendo la misma más pronunciada en el régimen de bajas temperaturas.

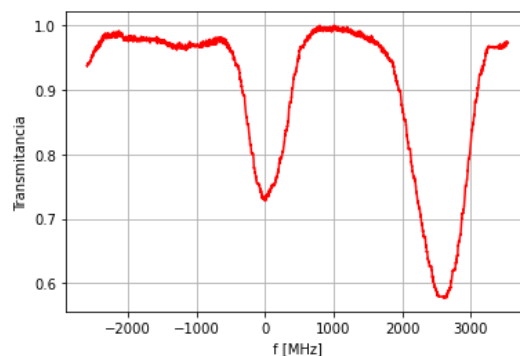


Figura 3: Intensidad detectada por el fotodiodo en función de la frecuencia del láser. El cero corresponde a la transición R(56) 32-0 a10

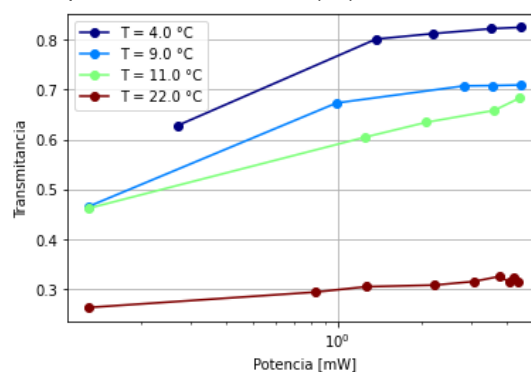


Figura 4: Transmitancia en función de la potencia de incidencia para distintas temperaturas de la celda.

DISCUSIÓN Y CONCLUSIONES

El hecho de observar que a temperatura fija la transmitancia no varíe apreciablemente para un rango amplio de potencia incidente indica que será necesario ampliar nuestro rango de potencia aplicada para que coexistan en nuestro sistema regímenes de alta y baja transmitancia.

Sin embargo, dado que la potencia máxima se encuentra limitada por el montaje experimental utilizado, será necesario disminuir la temperatura de la celda para este fin. Se propone entonces la utilización de una celda de mayor longitud y un sistema de refrigeración que permita mayores rangos de enfriamiento.

REFERENCIAS BIBLIOGRÁFICAS

- [1] Fritz Riehle (2004), Frequency Standards Basics and Applications, p.186-189
- [2] Recommended values of standard frequencies for applications including the practical realization of the metre and secondary representations of the definition of the second, BIPM
- [3] P. Cordiale, G. Galzerano and H. Schnatz (2000) International comparison of two iodine-stabilized frequency-doubled Nd:YAG lasers at $\lambda = 532$ nm, Metrologia 37 177