

PREAMPLIFICADORES DE CARGA - CALIBRACION E IMPLEMENTACION DE NUEVA CMC EN EL ÁREA DE VIBRACIONES

R. Benevenia ⁽¹⁾, A. Zapata ⁽²⁾, F. Serrano ⁽³⁾

rbenevenia@inti.gob.ar, gzapata@inti.gob.ar, fserrano@inti.gob.ar

(1) (2) (3) Dto. Mecánica y Acústica-DT Metrología Física-SOMCel-GOMyC-INTI,

Palabras Clave: Calibración; Vibraciones; Preamplificador de carga; CMC

INTRODUCCIÓN

Actualmente para la medición de vibraciones se utilizan diversos tipos de acelerómetros que, debido al efecto piezoeléctrico, convierten el movimiento vibratorio en una carga eléctrica proporcional a la misma.

Su sensibilidad se define como la relación de su salida a la aceleración a la que está sometido y puede expresarse en términos de carga por unidad de aceleración [pC / (m/s²)].

La señal de salida de los acelerómetros piezoeléctricos es de alta impedancia, por lo que es necesario un preamplificador acondicionador de señal asociado. Este transforma los bajos niveles de carga del acelerómetro, en niveles de tensión adecuados para ser interpretados por los instrumentos de medición y análisis.

Conocer la sensibilidad del preamplificador de carga, en la cadena de medición compuesta por un acelerómetro y un preamplificador de carga, es necesario para determinar la sensibilidad de los acelerómetros piezoeléctricos en los procedimientos de calibración. [1] [2]

OBJETIVOS

Para obtener la sensibilidad de carga de un acelerómetro (S_p), en una cadena de medición cuya sensibilidad (S_c) está compuesta por un acelerómetro y un amplificador de carga, es necesario conocer la sensibilidad del amplificador de carga (S_a) como lo muestra la siguiente expresión:

$$S_p = \frac{S_c}{S_a} \text{ [pC/(m/s}^2\text{)]}$$

A través de esta fórmula se puede observar la influencia de la sensibilidad del amplificador de carga (S_a) en la sensibilidad del acelerómetro asociado (S_p).

Mediante el amplificador de carga también se puede mejorar la exactitud de calibración, mediante el uso de circuitos adicionales. Por ejemplo, por medio del uso de amplificadores o filtros, para eliminar el ruido de baja y alta frecuencias de la señal de entrada.

DESARROLLO

Se conectan los equipos según el diagrama de la Figura 1. Mediante un programa de automatización, se controla el proceso de calibración en el rango de 10 Hz a 10 kHz en bandas de 1/3 de octava, según la Norma ISO 16063-11:1999 [3], en el cual un generador onda senoidal Agilent 33210A, alimenta un capacitor patrón con una capacidad (C), utilizado para simular la carga eléctrica de un acelerómetro. Esta tensión (V_c) es medida por un multímetro HP 34401A (Canal B). La carga entregada por el capacitor alimenta a la entrada del amplificador de carga. La salida de tensión (V_a), proporcional a la carga eléctrica de entrada, es medida por un segundo multímetro HP 34401A (Canal A). Determinando así las dos magnitudes que intervienen en la calibración del amplificador de carga [4].

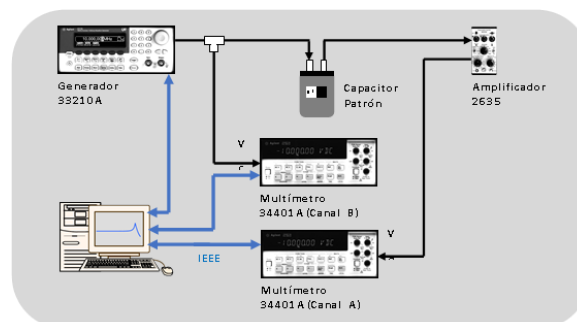


Figura 1: Diagrama en bloque de las conexiones

RESULTADOS

La sensibilidad de un amplificador de carga (S_a) se determina como la relación entre la señal de salida y la señal de entrada, expresada en [mV/pC].

La calibración de un amplificador de carga consiste en determinar su sensibilidad (S_a) en función de la frecuencia, para una configuración del amplificador determinada, como se muestra en la siguiente expresión:

$$S_a = \frac{V_a}{V_c \cdot C} \text{ [mV/pC]}$$

Por otro lado, se debe tener en cuenta que, al utilizar dos multímetros independientes, como se muestra en la Figura 1, distintos factores intervienen en cada canal. Para minimizar este error se obtienen dos curvas de respuesta en frecuencia (S_{a1} y S_{a2}) del amplificador de carga, como se muestra en la Figura 2, invirtiendo los canales de medición mostrados en la Figura 1, para luego aplicar la siguiente expresión:

$$S_a = \sqrt{S_{a1} \cdot S_{a2}}$$

En donde,

- S_a es la sensibilidad calculada del amplificador de carga (media geométrica).
- S_{a1} es la sensibilidad 1 medida del amplificador de carga.
- S_{a2} es la sensibilidad 2 medida del amplificador de carga (canales invertidos).

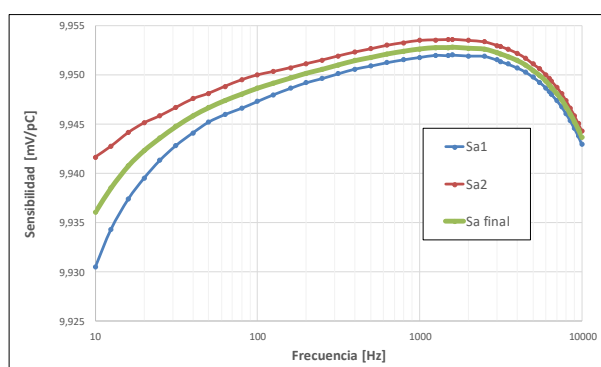


Figura 2: Respuesta en frecuencia de S_{a1} , S_{a2} y S_a . Amplificador B&K 2635, amplificación 10 mV/Unit Out

DISCUSIÓN Y CONCLUSIONES

Los resultados obtenidos, en el rango de frecuencia de 10 Hz a 10 kHz, presentan una incertidumbre expandida que en la última revisión de pares [5] demostró que, tanto el

procedimiento de medición, como sus cálculos, fueron consistentes. Estas consideraciones sustentaron la aprobación como primera CMC en el marco SIM, para el servicio de calibración de este tipo de equipamiento.

Finalmente, al observar las distintas contribuciones individuales en el *budget* de incertidumbre, la mayor influencia se debe a los multímetros. Por este motivo, se planea adquirir nuevo instrumental, de mejor calidad metrológica, para así disminuir y actualizar las incertidumbres ya publicadas ($U=0,16\%$).

REFERENCIAS BIBLIOGRÁFICAS

- [1] G. P. Ripper, R. da Silva Dias, G. M. Ximenes, "Calibração de amplificadores de carga", XX Encontro da SOBRAC, Rio de Janeiro, Brasil, 2002.
- [2] G. Silva Pineda, S. R. Rojas Ramírez, A. Ruiz Rueda, "Análisis de la sensibilidad de los amplificadores de carga para acelerómetros", 6° Congreso Mexicano de Acústica, Oaxaca, Oaxaca, México. 1999.
- [3] 16063-11 "Methods for the calibration of vibration and shock transducers –Part 11: primary vibration calibration by laser interferometry" ISO, 1999.
- [4] R. Benevenia, A. Zapata, F. Serrano, "Procedimiento Especifico PEMA15A: Calibración de amplificadores de carga, acondicionadores de sensibilidad"; Departamento de Mecánica y Acústica, Laboratorio de Vibraciones, INTI, Parque Tecnológico Migueletes, Buenos Aires, 2020.
- [5] G. P. Ripper "On-site Peer Review Report to INTI's Mechanics and Acoustics Department. Acoustics & Vibration Laboratory (Vibration Area)" INTI, Argentina, 2019.